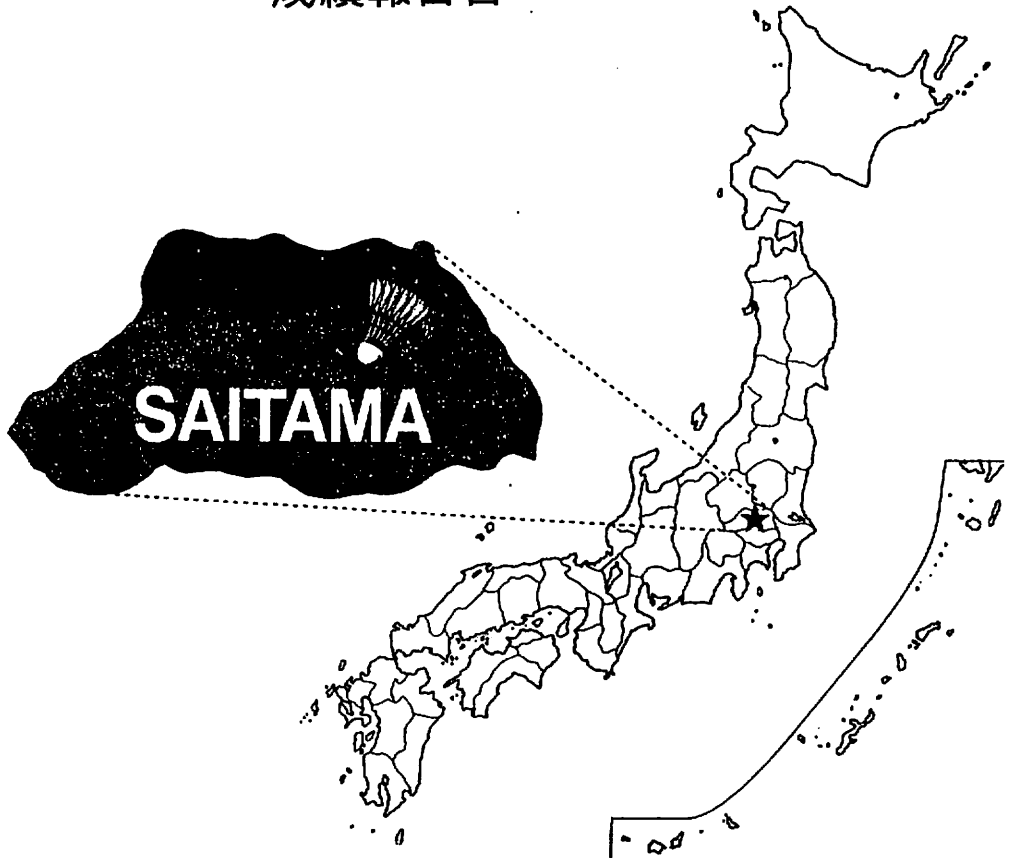


平成5年度
JOCジュニアオリンピックカップ
第12回 全日本ジュニアバドミントン選手権大会

成績報告書



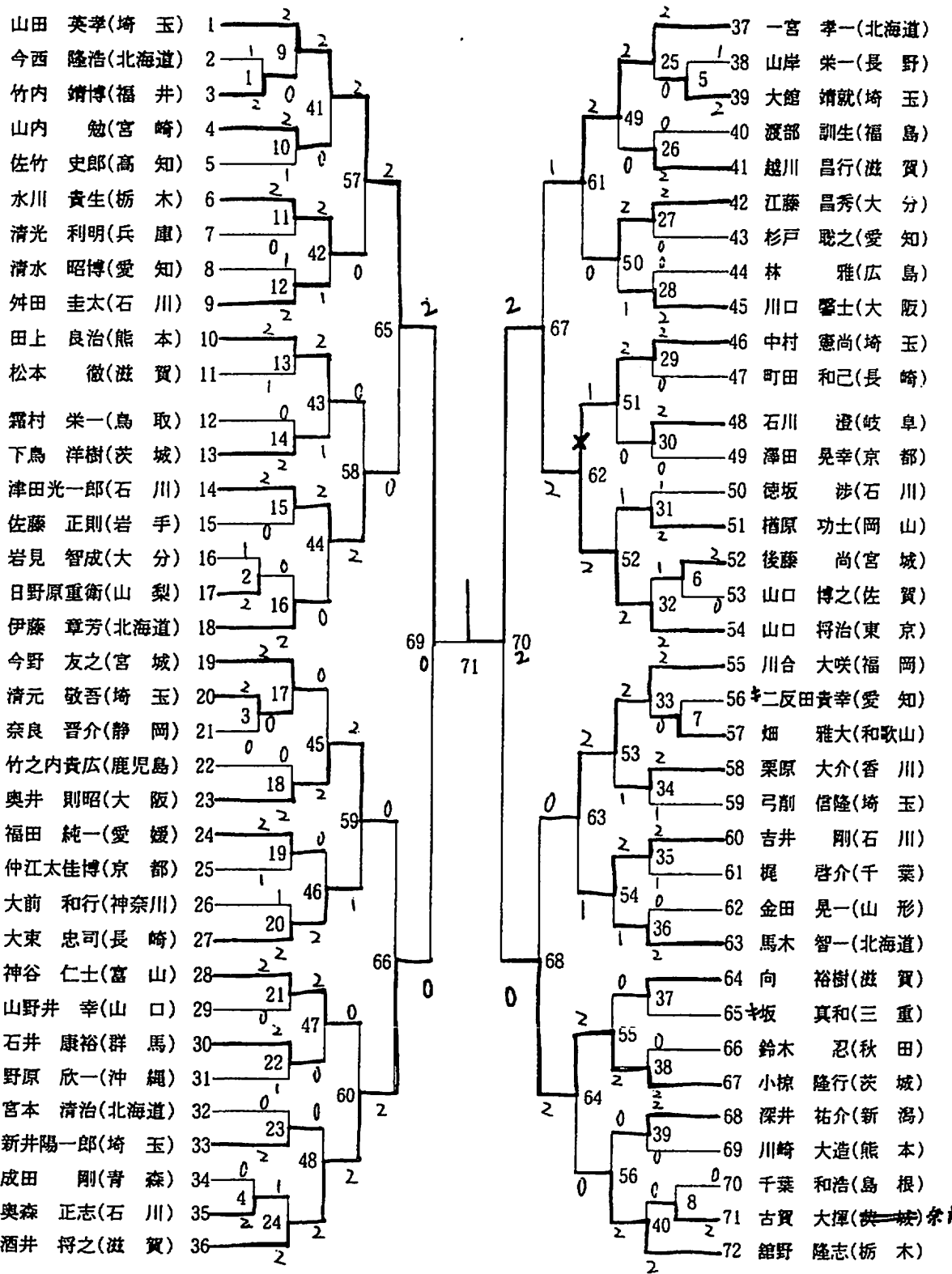
- 会 期：平成5年10月31日(日)～11月2日(火)
会 場：上尾運動公園体育館，県立スポーツ研修センター
主 催：(財)日本バドミントン協会
主 管：埼玉県バドミントン協会
後 援：(財)日本オリンピック委員会，(財)埼玉県体育協会，
(財)日本中学校体育連盟，埼玉新聞社，テレビ埼玉

JOCジュニアオリンピックカップ 第12回全日本ジュニアバドミントン選手権大会成績

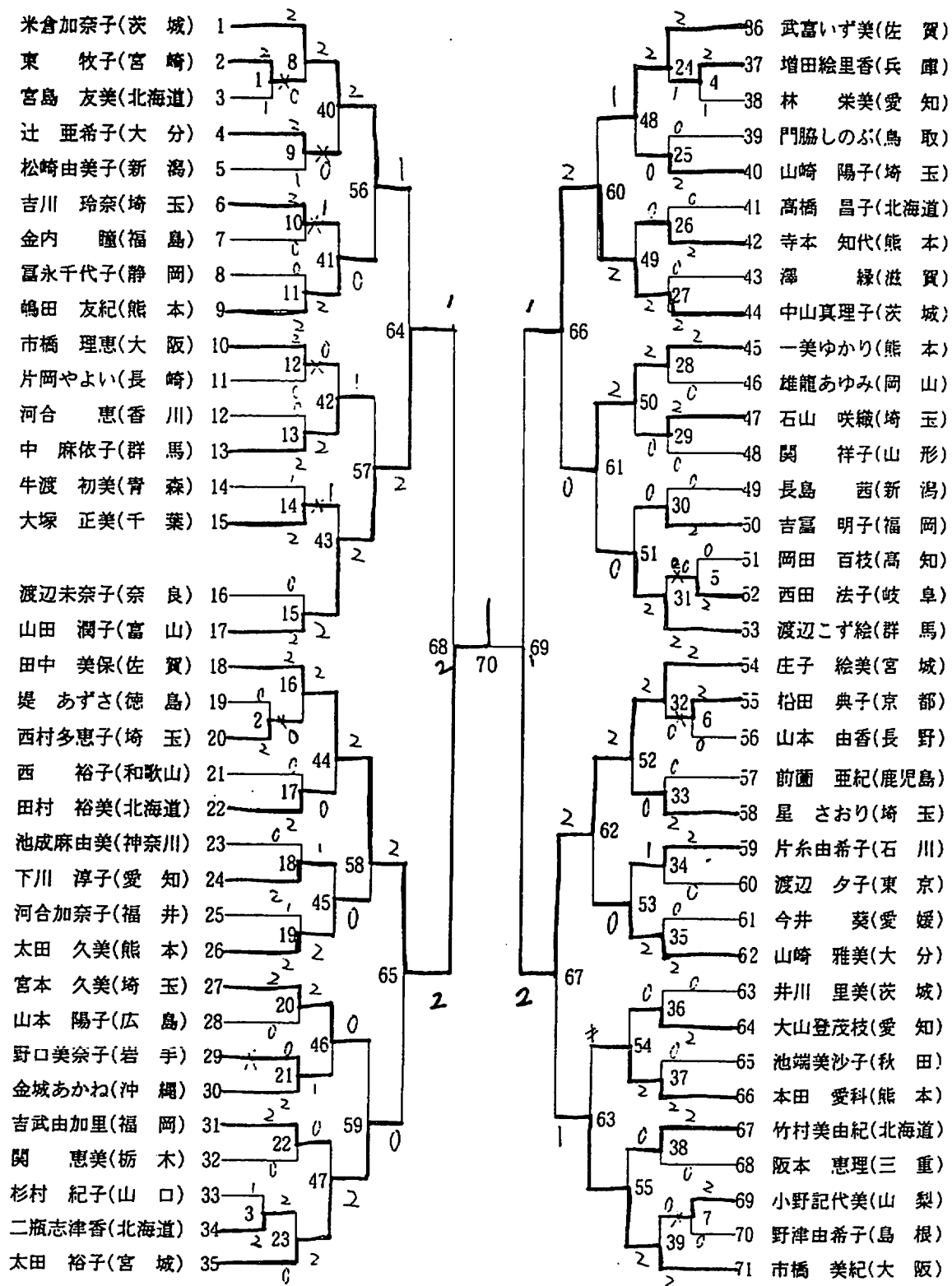
期 日 平成5年10月31日(日)～11月2日(火)
会 場 埼玉県上尾運動公園体育館

種別 順位	ジュニア男子	ジュニア女子	中学新人男子	中学新人女子
1	山口 将治 (東京)	田中 美保 (佐賀)	中西 洋介 (香川)	森 かおり (福岡)
2	山田 英孝 (埼玉)	庄子 絵美 (宮城)	仲尾 修一 (大阪)	勝島 梨絵 (滋賀)
3	酒井 将之 (滋賀)	山田 潤子 (富山)	三上 裕司 (北海道)	正木 真澄 (熊本)
	小椋 隆行 (茨城)	中山真理子 (茨城)	二瓶 良 (宮城)	岩脇 史 (石川)
5	津田光一郎 (石川)	米倉加奈子 (茨城)	大東 真也 (長崎)	伏屋 朱美 (岐阜)
	奥井 則昭 (大阪)	太田 裕子 (宮城)	渡辺 洋一 (茨城)	田崎佳代子 (茨城)
	一宮 孝一 (北海道)	一美ゆかり (熊本)	茶谷 徳靖 (石川)	元木 瞳 (北海道)
	川合 大咲 (福岡)	市橋 美紀 (大阪)	橋村 竜彦 (岡山)	久家あす加 (東京)

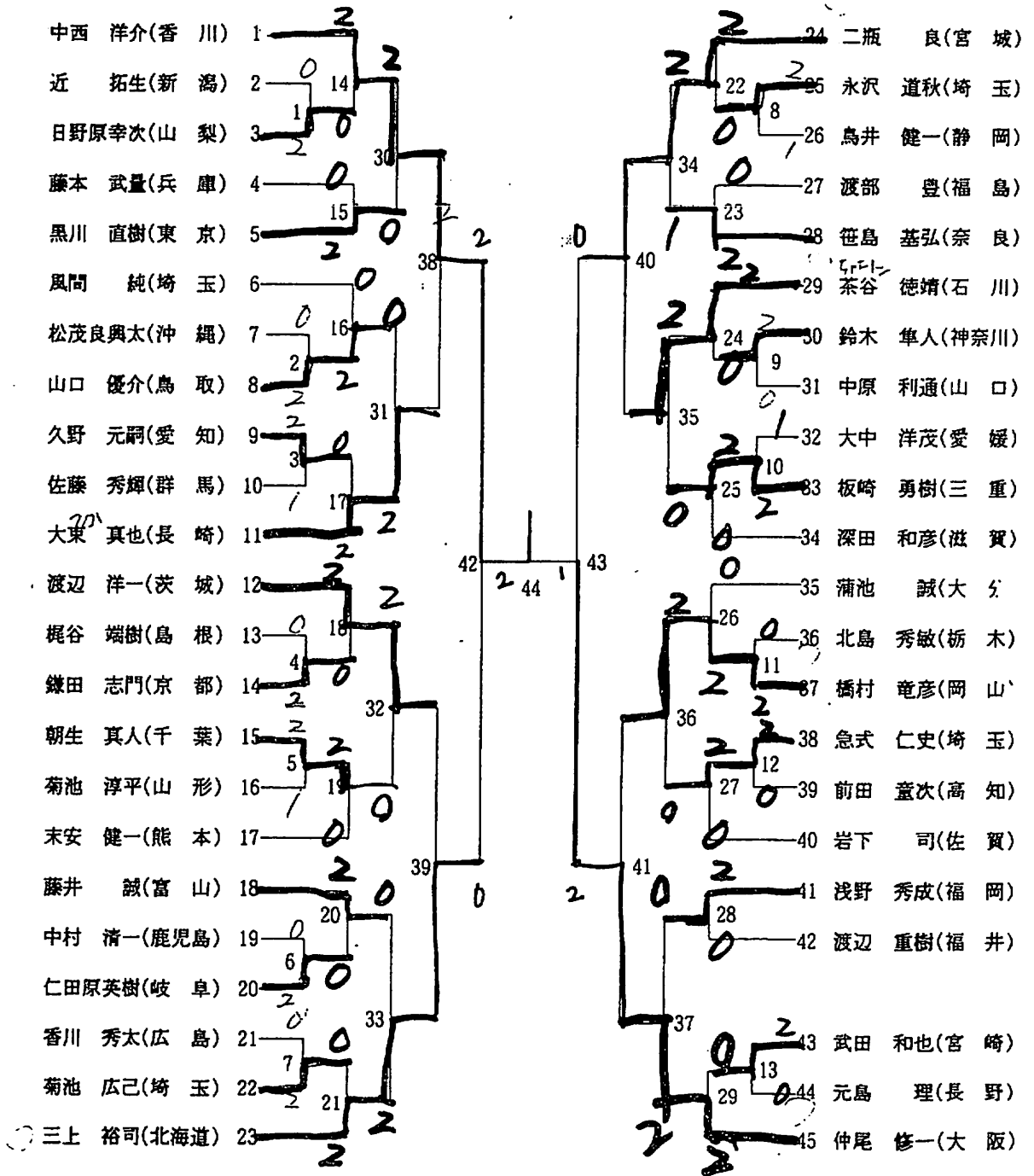
ジュニアの部(男子)



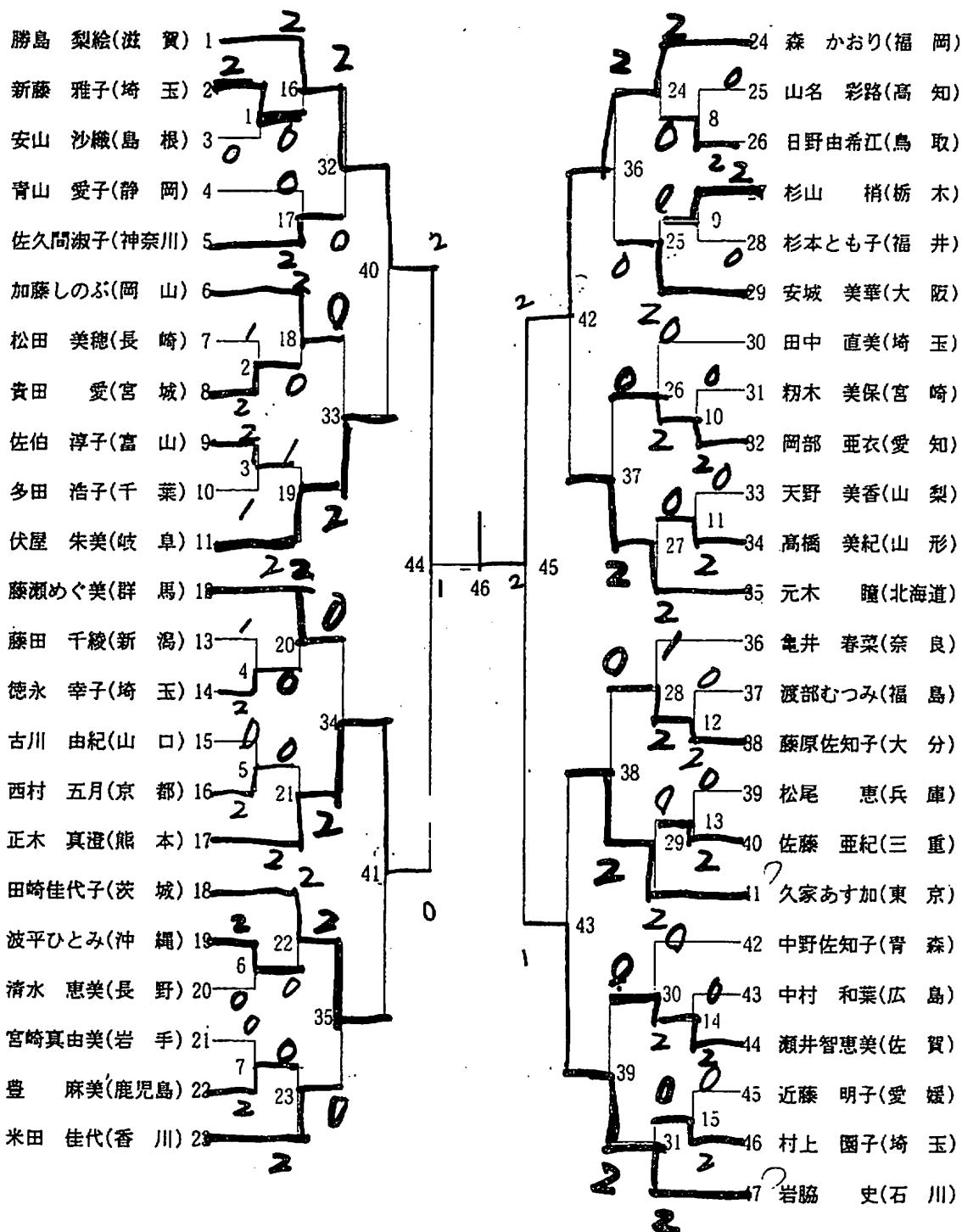
ジュニアの部(女子)



中学新人の部(男子)



中学新人の部(女子)



JOCジュニアオリンピック 第12回全日本ジュニアバドミントン選手権大会 競技記録

【ジュニア男子】

NO. 1

	試合 番号	氏名	得点	氏名
		(都道府県名)		(都道府県名)
1回戦	1	今西 隆浩 (北海道)	1 (15 — 8 13 — 15 4 — 15) 2	竹内 靖博 (福井)
1回戦	2	岩見 智成 (大分)	1 (13 — 18 15 — 7 6 — 15) 2	日野原 重衛 (山梨)
1回戦	3	清元 敬吾 (埼玉)	2 (15 — 2 15 — 9) 0	奈良 晋介 (静岡)
1回戦	4	成田 剛 (青森)	0 (6 — 15 5 — 15) 2	奥森 正志 (石川)
1回戦	5	山岸 栄一 (長野)	1 (5 — 15 17 — 15 10 — 15) 2	大館 靖就 (埼玉)
1回戦	6	後藤 尚 (宮城)	2 (15 — 1 15 — 2) 0	山口 博之 (佐賀)
1回戦	7	二反田 貴幸 (愛知)	棄権 (—)	畑 雅大 (和歌山)
1回戦	8	千葉 和浩 (島根)	0 (3 — 15 1 — 15) 2	古賀 大揮 (奈良)
2回戦	9	山田 英孝 (埼玉)	2 (15 — 7 15 — 7) 0	竹内 靖博 (福井)
2回戦	10	山内 勉 (宮崎)	2 (16 — 18 15 — 12 15 — 8) 1	佐竹 史郎 (高知)
2回戦	11	水川 貴生 (栃木)	2 (15 — 2 15 — 6) 0	清光 利明 (兵庫)
2回戦	12	清水 昭博 (愛知)	1 (12 — 15 15 — 9 5 — 15) 2	舛田 圭太 (石川)

JOCジュニアオリンピック 第12回全日本ジュニアバドミントン選手権大会 競技記録

【ジュニア男子】

NO. 2

	試合 番号	氏 名	得 点	氏 名
		(都道府県名)		(都道府県名)
2回戦	13	田上 良治 (熊 本)	2 (4 - 15 15 - 13) 1	松本 徹 (滋 賀)
2回戦	14	霜村 栄一 (鳥 取)	0 (4 - 15 7 - 15) 2	下鳥 洋樹 (茨 城)
2回戦	15	津田 光一郎 (石 川)	2 (15 - 4 15 - 1) 0	佐藤 正則 (岩 手)
2回戦	16	伊藤 章芳 (北海道)	2 (15 - 7 15 - 12) 0	日野原 重衛 (山 梨)
2回戦	17	今野 友之 (宮 城)	2 (15 - 8 17 - 16) 0	清元 敬吾 (埼 玉)
2回戦	18	竹之内 貴広 (鹿児島)	0 (5 - 15 5 - 15) 2	奥井 則昭 (大 阪)
2回戦	19	福田 純一 (愛 媛)	2 (10 - 15 15 - 5) 1	仲江 太佳博 (京 都)
2回戦	20	大前 和行 (神奈川)	1 (15 - 10 10 - 15) 2	大東 忠司 (長 崎)
2回戦	21	神谷 仁士 (富 山)	2 (15 - 3 15 - 1) 0	山野井 幸 (山 口)
2回戦	22	石井 康裕 (群 馬)	2 (15 - 10 11 - 15) 1	野原 欣一 (冲 縄)
2回戦	23	宮本 清治 (北海道)	0 (2 - 15 4 - 15) 2	新井 陽一郎 (埼 玉)
2回戦	24	酒井 将之 (滋 賀)	2 (15 - 10 15 - 17) 1	奥森 正志 (石 川)

JOCジュニアオリンピック 第12回全日本ジュニアバドミントン選手権大会 競技記録

【ジュニア男子】

NO. 3

	試合 番号	氏 名	得 点	氏 名
		(都道府県名)		(都道府県名)
2回戦	25	一宮 孝一 ----- (北海道)	2 { 15 — 0 15 — 10 } 0	大館 靖就 ----- (埼玉)
2回戦	26	渡部 訓生 ----- (福島)	0 { 6 — 15 4 — 15 } 2	越川 昌行 ----- (滋賀)
2回戦	27	江藤 昌秀 ----- (大分)	2 { 18 — 14 15 — 8 } 0	杉戸 聡之 ----- (愛知)
2回戦	28	林 雅 ----- (広島)	0 { 5 — 15 15 — 17 } 2	川口 馨士 ----- (大阪)
2回戦	29	中村 憲尚 ----- (埼玉)	2 { 15 — 1 15 — 3 } 0	町田 和己 ----- (長崎)
2回戦	30	石川 澄 ----- (岐阜)	2 { 17 — 14 15 — 3 } 0	澤田 晃幸 ----- (京都)
2回戦	31	徳坂 渉 ----- (石川)	1 { 15 — 7 10 — 15 4 — 15 } 2	檜原 功士 ----- (岡山)
2回戦	32	山口 将治 ----- (東京)	2 { 15 — 11 10 — 15 15 — 9 } 1	後藤 尚 ----- (宮城)
2回戦	33	川合 大咲 ----- (福岡)	2 { 15 — 1 15 — 1 } 0	畑 雅大 ----- (和歌山)
2回戦	34	栗原 大介 ----- (香川)	2 { 15 — 10 16 — 18 15 — 3 } 1	弓削 信隆 ----- (埼玉)
2回戦	35	吉井 剛 ----- (石川)	2 { 10 — 15 15 — 11 15 — 4 } 1	梶 啓介 ----- (千葉)
2回戦	36	金田 晃一 ----- (山形)	0 { 2 — 15 3 — 15 } 2	馬木 智一 ----- (北海道)

【ジュニア男子】

NO. 4

	試合 番号	氏 名	得 点	氏 名
		(都道府県名)		(都道府県名)
2回戦	37	向 裕樹 (滋 賀)	{ — — } 棄権	坂 真和 (三 重)
2回戦	38	鈴木 忍 (秋 田)	0 { 5 — 15 1 — 15 } 2	小椋 隆行 (茨 城)
2回戦	39	深井 祐介 (新 潟)	2 { 18 — 14 15 — 6 } 0	川崎 大造 (熊 本)
2回戦	40	館野 隆志 (栃 木)	2 { 15 — 4 15 — 6 } 0	古賀 大揮 (奈 良)
3回戦	41	山内 勉 (宮 崎)	0 { 3 — 15 4 — 15 } 2	山田 英孝 (埼 玉)
3回戦	42	水川 貴生 (栃 木)	2 { 8 — 15 18 — 13 15 — 6 } 1	舛田 圭太 (石 川)
3回戦	43	田上 良治 (熊 本)	2 { 3 — 15 17 — 15 15 — 13 } 1	下鳥 洋樹 (茨 城)
3回戦	44	津田 光一郎 (石 川)	2 { 15 — 10 15 — 10 } 0	伊藤 章芳 (北海道)
3回戦	45	奥井 則昭 (大 阪)	2 { 18 — 17 15 — 11 } 0	今野 友之 (宮 城)
3回戦	46	福田 純一 (愛 媛)	0 { 6 — 15 3 — 15 } 2	大東 忠司 (長 崎)
3回戦	47	神谷 仁士 (富 山)	2 { 15 — 9 15 — 12 } 0	石井 康裕 (群 馬)
3回戦	48	新井 陽一郎 (埼 玉)	0 { 12 — 15 11 — 15 } 2	酒井 将之 (滋 賀)

JOCジュニアオリンピック 第12回全日本ジュニアバドミントン選手権大会 競技記録

【ジュニア男子】

NO. 5

	試合 番号	氏 名	得 点	氏 名
		(都道府県名)		(都道府県名)
3回戦	49	一宮 孝一 ----- (北海道)	2 { $\begin{matrix} 15 & - & 6 \\ 15 & - & 7 \end{matrix}$ } 0	越川 昌行 ----- (滋 賀)
3回戦	50	川口 馨士 ----- (大 阪)	1 { $\begin{matrix} 6 & - & 15 \\ 17 & - & 16 \\ 8 & - & 15 \end{matrix}$ } 2	江藤 昌秀 ----- (大 分)
3回戦	51	中村 憲尚 ----- (埼 玉)	2 { $\begin{matrix} 15 & - & 5 \\ 15 & - & 9 \end{matrix}$ } 0	石川 澄 ----- (岐 阜)
3回戦	52	檜原 功士 ----- (岡 山)	1 { $\begin{matrix} 15 & - & 13 \\ 6 & - & 15 \\ 10 & - & 15 \end{matrix}$ } 2	山口 将治 ----- (東 京)
3回戦	53	川合 大咲 ----- (福 岡)	2 { $\begin{matrix} 11 & - & 15 \\ 15 & - & 2 \\ 15 & - & 7 \end{matrix}$ } 1	栗原 大介 ----- (香 川)
3回戦	54	馬木 智一 ----- (北海道)	1 { $\begin{matrix} 15 & - & 18 \\ 15 & - & 2 \\ 2 & - & 15 \end{matrix}$ } 2	吉井 剛 ----- (石 川)
3回戦	55	向 裕樹 ----- (滋 賀)	0 { $\begin{matrix} 6 & - & 15 \\ 5 & - & 15 \end{matrix}$ } 2	小椋 隆行 ----- (茨 城)
3回戦	56	館野 隆志 ----- (栃 木)	2 { $\begin{matrix} 15 & - & 13 \\ 15 & - & 5 \end{matrix}$ } 0	深井 祐介 ----- (新 潟)
4回戦	57	山田 英孝 ----- (埼 玉)	2 { $\begin{matrix} 15 & - & 4 \\ 15 & - & 2 \end{matrix}$ } 0	水川 貴生 ----- (栃 木)
4回戦	58	田上 良治 ----- (熊 本)	0 { $\begin{matrix} 10 & - & 15 \\ 5 & - & 15 \end{matrix}$ } 2	津田 光一郎 ----- (石 川)
4回戦	59	大東 忠司 ----- (長 崎)	1 { $\begin{matrix} 15 & - & 7 \\ 4 & - & 15 \\ 8 & - & 15 \end{matrix}$ } 2	奥井 則昭 ----- (大 阪)
4回戦	60	神谷 仁士 ----- (富 山)	0 { $\begin{matrix} 11 & - & 15 \\ 5 & - & 15 \end{matrix}$ } 2	酒井 将之 ----- (滋 賀)

JOCジュニアオリンピック 第12回全日本ジュニアバドミントン選手権大会 競技記録

【ジュニア男子】

NO. 6

	試合 番号	氏 名	得 点	氏 名
		(都道府県名)		(都道府県名)
4回戦	61	一宮 孝一 (北海道)	2 [15 - 3 15 - 2] 0	江藤 昌秀 (大分)
4回戦	62	中村 憲尚 (埼玉)	1 [8 - 15 17 - 15 11 - 15] 2	山口 将治 (東京)
4回戦	63	川合 大咲 (福岡)	2 [15 - 7 7 - 15 15 - 7] 1	吉井 剛 (石川)
4回戦	64	小椋 隆行 (茨城)	2 [15 - 8 15 - 7] 0	館野 孝志 (栃木)
準々決勝	65	山田 英孝 (埼玉)	2 [15 - 6 15 - 11] 0	津田 光一郎 (石川)
準々決勝	66	奥井 則昭 (大阪)	0 [9 - 15 7 - 15] 2	酒井 将之 (滋賀)
準々決勝	67	一宮 孝一 (北海道)	1 [16 - 17 18 - 16 10 - 15] 2	山口 将治 (東京)
準々決勝	68	川合 大咲 (福岡)	0 [7 - 15 7 - 15] 2	小椋 隆行 (茨城)
準決勝	69	酒井 将之 (滋賀)	0 [12 - 15 10 - 15] 2	山田 英孝 (埼玉)
準決勝	70	小椋 隆行 (茨城)	0 [9 - 15 12 - 15] 2	山口 将治 (東京)
決勝	71	山田 英孝 (埼玉)	0 [5 - 15 8 - 15] 2	山口 将治 (東京)

JOCジュニアオリンピック 第12回全日本ジュニアバドミントン選手権大会 競技記録

【ジュニア女子】

No. 1

	試合 番号	氏 名	得 点	氏 名
		(都道府県名)		(都道府県名)
1回戦	1	東 牧子 ----- (宮 崎)	2 ($\begin{matrix} 11 & - & 6 \\ 1 & - & 11 \\ 11 & - & 8 \end{matrix}$) 1	宮島 友美 ----- (北海道)
1回戦	2	堤 あずさ ----- (徳 島)	0 ($\begin{matrix} 3 & - & 11 \\ 3 & - & \\ & - & \end{matrix}$) 2	西村 多恵子 ----- (埼 玉)
1回戦	3	杉村 紀子 ----- (山 口)	1 ($\begin{matrix} 11 & - & 7 \\ 7 & - & 11 \\ 5 & - & 11 \end{matrix}$) 2	二瓶 志津香 ----- (北海道)
1回戦	4	増田 絵里香 ----- (兵 庫)	2 ($\begin{matrix} 11 & - & 1 \\ 6 & - & 11 \\ 11 & - & 4 \end{matrix}$) 1	林 栄美 ----- (愛 知)
1回戦	5	岡田 百枝 ----- (高 知)	0 ($\begin{matrix} 3 & - & 11 \\ 5 & - & \\ & - & \end{matrix}$) 2	西田 法子 ----- (岐 阜)
1回戦	6	松田 典子 ----- (京 都)	2 ($\begin{matrix} 11 & - & 3 \\ 11 & - & 5 \\ & - & \end{matrix}$) 0	山本 由香 ----- (長 野)
2回戦	7	小野 記代美 ----- (山 梨)	2 ($\begin{matrix} 11 & - & 1 \\ 11 & - & 3 \\ & - & \end{matrix}$) 0	野津 由希子 ----- (島 根)
2回戦	8	米倉 加奈子 ----- (茨 城)	2 ($\begin{matrix} 11 & - & 4 \\ 11 & - & 1 \\ & - & \end{matrix}$) 0	東 牧子 ----- (宮 崎)
2回戦	9	辻 亜希子 ----- (大 分)	2 ($\begin{matrix} 7 & - & 11 \\ 11 & - & 3 \\ 11 & - & 4 \end{matrix}$) 1	松崎 由美子 ----- (新 潟)
2回戦	10	吉川 玲奈 ----- (埼 玉)	2 ($\begin{matrix} 11 & - & 4 \\ 12 & - & 9 \\ & - & \end{matrix}$) 0	金内 瞳 ----- (福 島)
2回戦	11	富永 千代子 ----- (静 岡)	0 ($\begin{matrix} 9 & - & 11 \\ 2 & - & 11 \\ & - & \end{matrix}$) 2	嶋田 友紀 ----- (熊 本)
2回戦	12	市橋 理恵 ----- (大 阪)	2 ($\begin{matrix} 11 & - & 2 \\ 11 & - & 2 \\ & - & \end{matrix}$) 0	片岡 やよい ----- (長 崎)

JOCジュニアオリンピック 第12回全日本ジュニアバドミントン選手権大会 競技記録

【ジュニア女子】

No. 2

	試合 番号	氏 名 (都道府県名)	得 点	氏 名 (都道府県名)
2回戦	13	河合 恵 (香 川)	0 (6 - 11 0 - 11) 2	中 麻衣子 (群 馬)
2回戦	14	牛渡 初美 (青 森)	1 (11 - 5 11 - 12 6 - 11) 2	大塚 正美 (千 葉)
2回戦	15	渡辺 未奈子 (奈 良)	0 (6 - 11 0 - 11) 2	山田 潤子 (富 山)
2回戦	16	田中 美保 (佐 賀)	2 (11 - 0 11 - 1) 0	西村 多恵子 (埼 玉)
2回戦	17	西 裕子 (和歌山)	0 (0 - 11 2 - 11) 2	田村 裕美 (北海道)
2回戦	18	池成 麻由美 (神奈川)	0 (6 - 11 9 - 11) 2	下川 淳子 (愛 知)
2回戦	19	河合 加奈子 (福 井)	1 (11 - 8 4 - 11 3 - 11) 2	太田 久美 (熊 本)
2回戦	20	宮本 久美 (埼 玉)	2 (11 - 4 11 - 2) 0	山本 陽子 (広 島)
2回戦	21	野口 美奈子 (岩 手)	0 (6 - 11 3 - 11) 2	金城 あかね (沖 縄)
2回戦	22	吉武 由加里 (福 岡)	2 (11 - 7 11 - 2) 0	関 恵美 (栃 木)
2回戦	23	太田 裕子 (宮 城)	2 (11 - 1 11 - 1) 0	二瓶 志津香 (北海道)
2回戦	24	竹富 いず美 (佐 賀)	2 (9 - 12 11 - 8 12 - 10) 1	増田 絵里香 (兵 庫)

JOCジュニアオリンピック 第12回全日本ジュニアバドミントン選手権大会 競技記録

【ジュニア女子】

No. 3

	試合 番号	氏 名	得 点	氏 名
		(都道府県名)		(都道府県名)
2回戦	25	門脇 しのぶ (鳥 取)	0 [0 - 11] 2	山崎 陽子 (埼 玉)
2回戦	26	高橋 昌子 (北海道)	0 [7 - 11] 2	寺本 和代 (熊 本)
2回戦	27	澤 緑 (滋 賀)	0 [3 - 11] 2	中山 真理子 (茨 城)
2回戦	28	一美 ゆかり (熊 本)	2 [11 - 7] 0	雄龍 あゆみ (岡 山)
2回戦	29	石山 咲織 (埼 玉)	2 [11 - 3] 0	関 洋子 (山 形)
2回戦	30	長島 茜 (新 潟)	0 [11 - 12] 2	吉富 明子 (福 岡)
2回戦	31	渡辺 こず絵 (群 馬)	2 [11 - 5] 0	西田 法子 (岐 阜)
2回戦	32	庄子 絵美 (宮 城)	2 [11 - 1] 0	松田 典子 (京 都)
2回戦	33	前園 亜紀 (鹿児島)	0 [9 - 12] 2	星 さおり (埼 玉)
2回戦	34	片糸 由希子 (石 川)	2 [12 - 10] 0	渡辺 夕子 (東 京)
2回戦	35	今井 葵 (愛 媛)	0 [6 - 11] 2	山崎 雅美 (大 分)
2回戦	36	井川 里美 (茨 城)	0 [3 - 11] 2	大山 登茂枝 (愛 知)

JOCジュニアオリンピック 第12回全日本ジュニアバドミントン選手権大会 競技記録

【ジュニア女子】

No. 4

	試合 番号	氏 名 (都道府県名)	得 点	氏 名 (都道府県名)
2回戦	37	池端 美沙子 (秋 田)	0 ($\begin{matrix} 1 & - & 11 \\ 7 & - & 11 \end{matrix} $) 2	本田 愛科 (熊 本)
2回戦	38	竹村 美由紀 (北海道)	2 ($\begin{matrix} 11 & - & 7 \\ 11 & - & 6 \end{matrix} $) 0	阪本 恵理 (三 重)
3回戦	39	市橋 美紀 (大 阪)	2 ($\begin{matrix} 11 & - & 4 \\ 11 & - & 3 \end{matrix} $) 0	小野 記代美 (山 梨)
3回戦	40	辻 亜希子 (大 分)	0 ($\begin{matrix} 2 & - & 11 \\ 3 & - & 11 \end{matrix} $) 2	米倉 加奈子 (茨 城)
3回戦	41	嶋田 友紀 (熊 本)	2 ($\begin{matrix} 11 & - & 2 \\ 2 & - & 11 \\ 11 & - & 7 \end{matrix} $) 1	吉川 玲奈 (埼 玉)
3回戦	42	中 麻依子 (群 馬)	2 ($\begin{matrix} 11 & - & 5 \\ 11 & - & 4 \end{matrix} $) 0	市橋 理恵 (大 阪)
3回戦	43	山田 潤子 (富 山)	2 ($\begin{matrix} 10 & - & 12 \\ 12 & - & 9 \\ 11 & - & 4 \end{matrix} $) 1	大塚 正美 (千 葉)
3回戦	44	田中 美保 (佐 賀)	2 ($\begin{matrix} 11 & - & 9 \\ 11 & - & 4 \end{matrix} $) 0	田村 裕美 (北海道)
3回戦	45	下川 淳子 (愛 知)	1 ($\begin{matrix} 2 & - & 11 \\ 11 & - & 5 \\ 7 & - & 11 \end{matrix} $) 2	太田 久美 (熊 本)
3回戦	46	金城 あかね (沖 縄)	1 ($\begin{matrix} 3 & - & 11 \\ 11 & - & 5 \\ 6 & - & 11 \end{matrix} $) 2	宮本 久美 (埼 玉)
3回戦	47	太田 裕子 (宮 城)	2 ($\begin{matrix} 11 & - & 3 \\ 11 & - & 4 \end{matrix} $) 0	吉武 由加里 (福 岡)
3回戦	48	竹富 いず美 (佐 賀)	2 ($\begin{matrix} 11 & - & 1 \\ 11 & - & 2 \end{matrix} $) 0	山崎 陽子 (埼 玉)

JOCジュニアオリンピック 第12回全日本ジュニアバドミントン選手権大会 競技記録

【ジュニア女子】

No. 5

	試合 番号	氏 名	得 点	氏 名
		(都道府県名)		(都道府県名)
3回戦	49	中山 真理子 (茨 城)	2 (11 — 4 11 — 6) 0	寺本 和代 (熊 本)
3回戦	50	一美 ゆかり (熊 本)	2 (11 — 4 11 — 9) 0	石山 咲織 (埼 玉)
3回戦	51	吉富 明子 (福 岡)	0 (10 — 12 7 — 11) 2	渡辺 こず絵 (群 馬)
3回戦	52	庄子 絵美 (宮 城)	2 (11 — 7 11 — 8) 0	星 さゆり (埼 玉)
3回戦	53	山崎 雅美 (大 分)	2 (1 — 11 11 — 4) 1 12 — 11	片糸 由希子 (石 川)
3回戦	54	大山 登茂枝 (愛 知)	0 (3 — 11 8 — 11) 2	本田 愛科 (熊 本)
4回戦	55	竹村 美由紀 (北海道)	0 (5 — 11 3 — 11) 2	市橋 美紀 (大 阪)
4回戦	56	米倉 加奈子 (茨 城)	2 (11 — 0 11 — 2) 0	嶋田 友紀 (熊 本)
4回戦	57	中 麻依子 (群 馬)	1 (11 — 6 1 — 11) 2 5 — 11	山田 潤子 (富 山)
4回戦	58	田中 美保 (佐 賀)	2 (11 — 4 11 — 4) 0	太田 久美 (熊 本)
4回戦	59	宮本 久美 (埼 玉)	0 (5 — 11 4 — 11) 2	太田 裕子 (宮 城)
4回戦	60	武富 いず美 (佐 賀)	1 (1 — 11 11 — 8) 2 1 — 11	中山 真理子 (茨 城)

JOCジュニアオリンピック 第12回全日本ジュニアバドミントン選手権大会 競技記録

【ジュニア女子】

No. 6

	試合 番号	氏 名 (都道府県名)	得 点	氏 名 (都道府県名)
4回戦	61	一美 ゆかり (熊 本)	2 { 12 - 9 11 - 6 } 0	渡辺 こず絵 (群 馬)
4回戦	62	庄子 絵美 (宮 城)	2 { 11 - 4 11 - 4 } 0	山崎 雅美 (大 分)
4回戦	63	市橋 美紀 (大 阪)	{ 6 - 1 } 棄権	本田 愛科 (熊 本)
準々決勝	64	米倉 加奈子 (茨 城)	1 { 11 - 8 5 - 11 9 - 11 } 2	山田 潤子 (富 山)
準々決勝	65	田中 美保 (佐 賀)	2 { 11 - 3 12 - 10 } 0	太田 裕子 (宮 城)
準々決勝	66	中山 真理子 (茨 城)	2 { 11 - 8 11 - 3 } 0	一美 ゆかり (熊 本)
準々決勝	67	庄子 絵美 (宮 城)	2 { 5 - 11 11 - 7 12 - 9 } 1	市橋 美紀 (大 阪)
準決勝	68	田中 美保 (佐 賀)	2 { 4 - 11 12 - 10 12 - 9 } 1	山田 潤子 (富 山)
準決勝	69	中山 真理子 (茨 城)	1 { 3 - 11 11 - 7 10 - 12 } 2	庄子 絵美 (宮 城)
決勝	70	田中 美保 (佐 賀)	2 { 11 - 3 5 - 11 11 - 5 } 1	庄子 絵美 (宮 城)

【中学新人男子】

NO. 1

	試合 番号	氏 名 (都道府県名)	得 点	氏 名 (都道府県名)
1回戦	1	近 拓生 ----- (新 潟)	0 $\left[\begin{array}{l} 6 - 15 \\ 4 - 15 \\ - \end{array} \right]$ 2	日野原 幸次 ----- (山 梨)
1回戦	2	松茂良 興太 ----- (沖 縄)	0 $\left[\begin{array}{l} 11 - 15 \\ 10 - 15 \\ - \end{array} \right]$ 2	山口 優介 ----- (鳥 取)
1回戦	3	久野 元嗣 ----- (愛 知)	2 $\left[\begin{array}{l} 9 - 15 \\ 15 - 8 \\ 15 - 8 \end{array} \right]$ 1	佐藤 秀輝 ----- (群 馬)
1回戦	4	梶谷 端樹 ----- (島 根)	0 $\left[\begin{array}{l} 4 - 15 \\ 7 - 15 \\ - \end{array} \right]$ 2	鎌田 志門 ----- (京 都)
1回戦	5	朝生 真人 ----- (千 葉)	2 $\left[\begin{array}{l} 15 - 13 \\ 14 - 17 \\ 15 - 5 \end{array} \right]$ 1	菊池 淳平 ----- (山 形)
1回戦	6	中村 清一 ----- (鹿児島)	0 $\left[\begin{array}{l} 8 - 15 \\ 3 - 15 \\ - \end{array} \right]$ 2	仁田原 英樹 ----- (岐 阜)
1回戦	7	香川 秀太 ----- (広 島)	0 $\left[\begin{array}{l} 4 - 15 \\ 7 - 15 \\ - \end{array} \right]$ 2	菊地 広己 ----- (埼 玉)
1回戦	8	永沢 道秋 ----- (埼 玉)	2 $\left[\begin{array}{l} 12 - 15 \\ 15 - 6 \\ 15 - 1 \end{array} \right]$ 1	鳥井 健一 ----- (静 岡)
1回戦	9	鈴木 隼人 ----- (神奈川)	2 $\left[\begin{array}{l} 15 - 0 \\ 15 - 10 \\ - \end{array} \right]$ 0	中原 利通 ----- (山 口)
1回戦	10	大中 洋茂 ----- (愛 媛)	1 $\left[\begin{array}{l} 15 - 10 \\ 11 - 15 \\ 11 - 15 \end{array} \right]$ 2	板崎 勇樹 ----- (三 重)
1回戦	11	北島 秀敏 ----- (栃 木)	0 $\left[\begin{array}{l} 6 - 15 \\ 17 - 18 \\ - \end{array} \right]$ 2	橋村 竜彦 ----- (岡 山)
1回戦	12	急式 仁史 ----- (埼 玉)	2 $\left[\begin{array}{l} 15 - 1 \\ 15 - 1 \\ - \end{array} \right]$ 0	前田 童次 ----- (高 知)

【中学新人男子】

NO. 2

	試合 番号	氏 名 (都道府県名)	得 点	氏 名 (都道府県名)
1回戦	13	武田 和也 ----- (宮 崎)	2 $\left[\begin{array}{l} 15 - 2 \\ 15 - 3 \\ \quad - \end{array} \right] 0$	元島 理 ----- (長 野)
2回戦	14	中西 洋介 ----- (香 川)	2 $\left[\begin{array}{l} 15 - 4 \\ 15 - 0 \\ \quad - \end{array} \right] 0$	日野原 幸次 ----- (山 梨)
2回戦	15	藤本 武量 ----- (兵 庫)	0 $\left[\begin{array}{l} 1 - 15 \\ 7 - 15 \\ \quad - \end{array} \right] 2$	黒川 直樹 ----- (東 京)
2回戦	16	風間 純 ----- (埼 玉)	0 $\left[\begin{array}{l} 16 - 17 \\ 14 - 18 \\ \quad - \end{array} \right] 2$	山口 優介 ----- (鳥 取)
2回戦	17	大束 真也 ----- (長 崎)	2 $\left[\begin{array}{l} 15 - 3 \\ 15 - 7 \\ \quad - \end{array} \right] 0$	久野 元嗣 ----- (愛 知)
2回戦	18	渡辺 洋一 ----- (茨 城)	2 $\left[\begin{array}{l} 15 - 7 \\ 15 - 10 \\ \quad - \end{array} \right] 0$	鎌田 志門 ----- (京 都)
2回戦	19	末安 健一 ----- (熊 本)	0 $\left[\begin{array}{l} 8 - 15 \\ 12 - 15 \\ \quad - \end{array} \right] 2$	朝生 真人 ----- (千 葉)
2回戦	20	藤井 誠 ----- (富 山)	2 $\left[\begin{array}{l} 15 - 6 \\ 15 - 6 \\ \quad - \end{array} \right] 0$	仁田原 英樹 ----- (岐 阜)
2回戦	21	三上 裕司 ----- (北海道)	2 $\left[\begin{array}{l} 15 - 6 \\ 15 - 6 \\ \quad - \end{array} \right] 0$	菊地 広己 ----- (埼 玉)
2回戦	22	二瓶 良 ----- (宮 城)	2 $\left[\begin{array}{l} 15 - 4 \\ 15 - 0 \\ \quad - \end{array} \right] 0$	永沢 道秋 ----- (埼 玉)
2回戦	23	渡部 豊 ----- (福 島)	0 $\left[\begin{array}{l} 2 - 15 \\ 5 - 15 \\ \quad - \end{array} \right] 2$	笹島 基弘 ----- (奈 良)
2回戦	24	茶谷 徳靖 ----- (石 川)	2 $\left[\begin{array}{l} 15 - 10 \\ 15 - 10 \\ \quad - \end{array} \right] 0$	鈴木 隼人 ----- (神奈川)

【中学新人男子】

NO. 3

	試合 番号	氏 名 (都道府県名)	得 点	氏 名 (都道府県名)
2回戦	25	深田 和彦 ----- (滋 賀)	0 $\left(\begin{array}{l} 10 - 15 \\ 8 - 15 \\ - \end{array} \right)$ 2	板崎 勇樹 ----- (三 重)
2回戦	26	蒲池 誠 ----- (大 分)	0 $\left(\begin{array}{l} 10 - 15 \\ 6 - 15 \\ - \end{array} \right)$ 2	橋村 竜彦 ----- (岡 山)
2回戦	27	岩下 司 ----- (佐 賀)	0 $\left(\begin{array}{l} 10 - 15 \\ 7 - 15 \\ - \end{array} \right)$ 2	急式 仁史 ----- (埼 玉)
2回戦	28	浅野 秀成 ----- (福 岡)	2 $\left(\begin{array}{l} 15 - 7 \\ 15 - 8 \\ - \end{array} \right)$ 0	渡辺 重樹 ----- (福 井)
2回戦	29	仲尾 修一 ----- (大 阪)	2 $\left(\begin{array}{l} 15 - 4 \\ 15 - 0 \\ - \end{array} \right)$ 0	武田 和也 ----- (宮 崎)
3回戦	30	中西 洋介 ----- (香 川)	2 $\left(\begin{array}{l} 15 - 3 \\ 15 - 4 \\ - \end{array} \right)$ 0	黒川 直樹 ----- (東 京)
3回戦	31	山口 優介 ----- (鳥 取)	0 $\left(\begin{array}{l} 5 - 15 \\ 1 - 15 \\ - \end{array} \right)$ 2	大束 真也 ----- (長 崎)
3回戦	32	渡辺 洋一 ----- (茨 城)	2 $\left(\begin{array}{l} 15 - 6 \\ 15 - 6 \\ - \end{array} \right)$ 0	朝生 真人 ----- (千 葉)
3回戦	33	藤井 誠 ----- (富 山)	0 $\left(\begin{array}{l} 4 - 15 \\ 8 - 15 \\ - \end{array} \right)$ 2	三上 裕司 ----- (北海道)
3回戦	34	二瓶 良 ----- (宮 城)	2 $\left(\begin{array}{l} 10 - 15 \\ 15 - 7 \\ 17 - 15 \end{array} \right)$ 1	笹島 基弘 ----- (奈 良)
3回戦	35	茶谷 徳靖 ----- (石 川)	2 $\left(\begin{array}{l} 15 - 4 \\ 15 - 6 \\ - \end{array} \right)$ 0	板崎 勇樹 ----- (三 重)
3回戦	36	橋村 竜彦 ----- (岡 山)	2 $\left(\begin{array}{l} 15 - 3 \\ 15 - 10 \\ - \end{array} \right)$ 0	急式 仁史 ----- (埼 玉)

【中学新人男子】

NO. 4

	試合 番号	氏 名	得 点	氏 名
		(都道府県名)		(都道府県名)
3回戦	37	浅野 秀成 (福 岡)	0 [0 - 15 2 - 15] 2	仲尾 修一 (大 阪)
準々決勝	38	中西 洋介 (香 川)	2 [15 - 9 15 - 5] 0	大東 真也 (長 崎)
準々決勝	39	渡辺 洋一 (茨 城)	0 [17 - 18 1 - 15] 2	三上 裕司 (北海道)
準々決勝	40	二瓶 良 (宮 城)	2 [15 - 6 15 - 7] 0	茶谷 徳靖 (石 川)
準々決勝	41	橋村 竜彦 (岡 山)	0 [0 - 15 4 - 15] 2	仲尾 修一 (大 阪)
準決勝	42	中西 洋介 (香 川)	2 [15 - 11 15 - 4] 0	三上 裕司 (北海道)
準決勝	43	中尾 修一 (大 阪)	2 [15 - 9 15 - 4] 0	二瓶 良 (宮 城)
決 勝	44	中尾 修一 (大 阪)	1 [12 - 15 15 - 12 13 - 18] 2	中西 洋介 (香 川)

【中学新人女子】

NO. 1

	試合 番号	氏 名 (都道府県名)	得 点	氏 名 (都道府県名)
1回戦	1	新藤 雅子 (埼 玉)	2 $\left(\begin{array}{ccc} 11 & - & 6 \\ 11 & - & 4 \\ & - & \end{array} \right)$ 0	安山 沙織 (島 根)
1回戦	2	松田 美穂 (長 崎)	1 $\left(\begin{array}{ccc} 6 & - & 11 \\ 11 & - & 8 \\ 10 & - & 12 \end{array} \right)$ 2	貴田 愛 (宮 城)
1回戦	3	佐伯 淳子 (富 山)	2 $\left(\begin{array}{ccc} 12 & - & 10 \\ 6 & - & 11 \\ 11 & - & 4 \end{array} \right)$ 1	多田 浩子 (千 葉)
1回戦	4	藤田 千綾 (新 潟)	1 $\left(\begin{array}{ccc} 11 & - & 12 \\ 12 & - & 9 \\ 10 & - & 12 \end{array} \right)$ 2	徳永 幸子 (埼 玉)
1回戦	5	古川 由紀 (山 口)	0 $\left(\begin{array}{ccc} 5 & - & 11 \\ 0 & - & 11 \\ & - & \end{array} \right)$ 2	西村 五月 (京 都)
1回戦	6	波平 ひとみ (沖 縄)	2 $\left(\begin{array}{ccc} 11 & - & 6 \\ 11 & - & 1 \\ & - & \end{array} \right)$ 0	清水 恵美 (長 野)
1回戦	7	宮崎 真由美 (岩 手)	0 $\left(\begin{array}{ccc} 6 & - & 11 \\ 3 & - & 11 \\ & - & \end{array} \right)$ 2	豊 麻美 (鹿 児 島)
1回戦	8	山中 彩路 (高 知)	0 $\left(\begin{array}{ccc} 11 & - & 12 \\ 2 & - & 11 \\ & - & \end{array} \right)$ 2	日野 由希江 (鳥 取)
1回戦	9	杉山 梢 (栃 木)	2 $\left(\begin{array}{ccc} 11 & - & 4 \\ 11 & - & 4 \\ & - & \end{array} \right)$ 0	杉本 とも子 (福 井)
1回戦	10	初木 美保 (宮 崎)	0 $\left(\begin{array}{ccc} 4 & - & 11 \\ 4 & - & 11 \\ & - & \end{array} \right)$ 2	岡部 由衣 (愛 知)
1回戦	11	大野 美香 (山 梨)	0 $\left(\begin{array}{ccc} 5 & - & 11 \\ 8 & - & 11 \\ & - & \end{array} \right)$ 2	高橋 美紀 (山 形)
1回戦	12	渡部 ひとみ (福 島)	0 $\left(\begin{array}{ccc} 4 & - & 11 \\ 1 & - & 11 \\ & - & \end{array} \right)$ 2	藤原 佑知子 (大 分)

【中学新人女子】

NO. 2

	試合 番号	氏 名 (都道府県名)	得 点	氏 名 (都道府県名)
1回戦	13	松尾 恵 ----- (兵 庫)	0 $\left[\begin{array}{l} 8 - 11 \\ 2 - 11 \\ - \end{array} \right]$ 2	佐藤 亜紀 ----- (三 重)
1回戦	14	中村 和葉 ----- (広 島)	0 $\left[\begin{array}{l} 3 - 11 \\ 1 - 11 \\ - \end{array} \right]$ 2	瀬井 智恵美 ----- (佐 賀)
1回戦	15	近藤 明子 ----- (愛 媛)	0 $\left[\begin{array}{l} 7 - 11 \\ 7 - 11 \\ - \end{array} \right]$ 2	村上 園子 ----- (埼 玉)
2回戦	16	勝嶋 梨絵 ----- (滋 賀)	2 $\left[\begin{array}{l} 11 - 0 \\ 11 - 0 \\ - \end{array} \right]$ 0	新藤 雅子 ----- (埼 玉)
2回戦	17	青山 愛子 ----- (静 岡)	0 $\left[\begin{array}{l} 3 - 11 \\ 3 - 11 \\ - \end{array} \right]$ 2	佐久間 淑子 ----- (神奈川)
2回戦	18	加藤 しのぶ ----- (岡 山)	2 $\left[\begin{array}{l} 11 - 6 \\ 12 - 10 \\ - \end{array} \right]$ 0	貴田 愛 ----- (宮 城)
2回戦	19	伏屋 朱美 ----- (岐 阜)	2 $\left[\begin{array}{l} 2 - 11 \\ 11 - 8 \\ 11 - 8 \end{array} \right]$ 1	佐伯 淳子 ----- (富 山)
2回戦	20	藤瀬 めぐ美 ----- (群 馬)	2 $\left[\begin{array}{l} 11 - 6 \\ 11 - 9 \\ - \end{array} \right]$ 0	徳永 幸子 ----- (埼 玉)
2回戦	21	正木 真澄 ----- (熊 本)	2 $\left[\begin{array}{l} 11 - 6 \\ 11 - 3 \\ - \end{array} \right]$ 0	西村 五月 ----- (京 都)
2回戦	22	田崎 佳代子 ----- (茨 城)	2 $\left[\begin{array}{l} 11 - 3 \\ 11 - 1 \\ - \end{array} \right]$ 0	波平 ひとみ ----- (冲 縄)
2回戦	23	米田 佳代 ----- (香 川)	2 $\left[\begin{array}{l} 11 - 2 \\ 11 - 2 \\ - \end{array} \right]$ 0	豊 麻美 ----- (鹿児島)
2回戦	24	森 かおり ----- (福 岡)	2 $\left[\begin{array}{l} 11 - 2 \\ 11 - 2 \\ - \end{array} \right]$ 0	日野 由希江 ----- (鳥 取)

【中学新人女子】

NO. 3

	試合 番号	氏 名 (都道府県名)	得 点	氏 名 (都道府県名)
2回戦	25	安城 美華 (大 阪)	2 $\left[\begin{array}{ccc} 12 & - & 10 \\ 12 & - & 10 \\ & - & \end{array} \right]$ 0	杉山 梢 (栃 木)
2回戦	26	田中 直美 (埼 玉)	0 $\left[\begin{array}{ccc} 5 & - & 11 \\ 1 & - & 11 \\ & - & \end{array} \right]$ 2	岡部 亜衣 (愛 知)
2回戦	27	元木 瞳 (北海道)	2 $\left[\begin{array}{ccc} 11 & - & 5 \\ 11 & - & 0 \\ & - & \end{array} \right]$ 0	高橋 美紀 (山 形)
2回戦	28	亀井 春菜 (奈 良)	1 $\left[\begin{array}{ccc} 11 & - & 8 \\ 4 & - & 11 \\ 10 & - & 12 \end{array} \right]$ 2	藤原 佐知子 (大 分)
2回戦	29	久家 あす加 (東 京)	2 $\left[\begin{array}{ccc} 11 & - & 4 \\ 11 & - & 1 \\ & - & \end{array} \right]$ 0	佐藤 亜紀 (三 重)
2回戦	30	中野 佐知子 (青 森)	0 $\left[\begin{array}{ccc} 6 & - & 11 \\ 2 & - & 11 \\ & - & \end{array} \right]$ 2	瀬井 智恵美 (佐 賀)
2回戦	31	岩脇 史 (石 川)	2 $\left[\begin{array}{ccc} 11 & - & 4 \\ 12 & - & 11 \\ & - & \end{array} \right]$ 0	村上 園子 (埼 玉)
3回戦	32	勝嶋 梨絵 (滋 賀)	2 $\left[\begin{array}{ccc} 11 & - & 2 \\ 11 & - & 2 \\ & - & \end{array} \right]$ 0	佐久間 淑子 (神奈川)
3回戦	33	加藤 しのぶ (岡 山)	0 $\left[\begin{array}{ccc} 6 & - & 11 \\ 11 & - & 12 \\ & - & \end{array} \right]$ 2	伏屋 朱美 (岐 阜)
3回戦	34	藤瀬 めぐ美 (群 馬)	0 $\left[\begin{array}{ccc} 3 & - & 11 \\ 11 & - & 12 \\ & - & \end{array} \right]$ 2	正木 真澄 (熊 本)
3回戦	35	田崎 佳代子 (茨 城)	2 $\left[\begin{array}{ccc} 11 & - & 8 \\ 12 & - & 10 \\ & - & \end{array} \right]$ 0	米田 佳代 (香 川)
3回戦	36	森 かおり (福 岡)	2 $\left[\begin{array}{ccc} 11 & - & 5 \\ 11 & - & 2 \\ & - & \end{array} \right]$ 0	安城 美華 (大 阪)

【中学新人女子】

NO. 4

	試合 番号	氏 名	得 点	氏 名
		(都道府県名)		(都道府県名)
3回戦	37	岡部 亜衣 (愛知)	0 [$\begin{matrix} 10 & - & 12 \\ 8 & - & 11 \\ & - & \end{matrix}$] 2	元木 瞳 (北海道)
3回戦	38	藤原 佐知子 (大分)	0 [$\begin{matrix} 6 & - & 11 \\ 1 & - & 11 \\ & - & \end{matrix}$] 2	久家 あす加 (東京)
3回戦	39	瀬井 智恵美 (佐賀)	0 [$\begin{matrix} 0 & - & 11 \\ 1 & - & 11 \\ & - & \end{matrix}$] 2	岩脇 史 (石川)
準々決勝	40	勝嶋 梨絵 (滋賀)	2 [$\begin{matrix} 11 & - & 0 \\ 11 & - & 2 \\ & - & \end{matrix}$] 0	伏屋 朱美 (岐阜)
準々決勝	41	正木 真澄 (熊本)	2 [$\begin{matrix} 11 & - & 4 \\ 12 & - & 9 \\ & - & \end{matrix}$] 0	田崎 佳代子 (茨城)
準々決勝	42	森 かおり (福岡)	2 [$\begin{matrix} 12 & - & 10 \\ 11 & - & 4 \\ & - & \end{matrix}$] 0	元木 瞳 (北海道)
準々決勝	43	久家 あす加 (東京)	0 [$\begin{matrix} 0 & - & 11 \\ 7 & - & 11 \\ & - & \end{matrix}$] 2	岩脇 史 (石川)
準決勝	44	勝嶋 梨絵 (滋賀)	2 [$\begin{matrix} 11 & - & 4 \\ 11 & - & 1 \\ & - & \end{matrix}$] 0	正木 真澄 (熊本)
準決勝	45	岩脇 史 (石川)	1 [$\begin{matrix} 4 & - & 11 \\ 12 & - & 10 \\ 5 & - & 11 \end{matrix}$] 2	森 かおり (福岡)
決勝	46	勝嶋 梨絵 (滋賀)	1 [$\begin{matrix} 11 & - & 9 \\ 2 & - & 11 \\ 4 & - & 11 \end{matrix}$] 2	森 かおり (福岡)