

第18回全日本高等専門学校 バドミントン選手権大会

平成6年8月6日(土)・7日(日)

八戸市体育館

成 績 報 告 書

主催 財団法人 日本バドミントン協会
社団法人 全国高等専門学校体育協会

主管 青森県バドミントン協会
八戸工業高等専門学校

後援 文部省・青森県・青森県教育委員会
財団法人 青森県体育協会・八戸市
八戸市教育委員会

大会を終えて

全国的に記録的な猛暑の中、青森県八戸市の八戸市体育館において開催された第18回全日本高等専門学校バドミントン選手権大会は、全国9地区の代表選手154名の参加のもと、無事に成功裡に終えることができました。

本大会のために多大なご支援とご協力をいただきました(財)日本バドミントン協会、青森県バドミントン協会、ならびに競技運営を全面的に担当して下さいました八戸市バドミントン協会をはじめ関係各位の皆様、さらには補助員として参加していただきました八戸工業高等学校、八戸水産高等学校、聖ウルスラ学院高等学校バドミントン部員の皆さんに厚くお礼申し上げます。

折しも、開会式前夜には悪天候のため延期されていた八戸港まつりの花火大会が行われ、大会の開催を祝福するかのように、八戸の夜空に花火の大輪が幾重にも花開き、懇親会会場からも遠望することができました。

競技は、猛暑の中で両日とも熱戦が繰り広げられました。団体戦決勝は、第16回大会準優勝の苫小牧高専対第17回大会準優勝の有明高専の南北対決となりましたが、苫小牧高専が見事に初優勝の栄冠を獲得しました。

男子個人戦ダブルス優勝は福家・山口組が制覇し、奈良高専は男子ダブルス2連覇でした。また、男子個人戦シングルスは、昨年度九州地区1位となりながら惜しくも病氣入院のため棄権せざるを得なかったエディー・スウェイト君が快復し、見事優勝しました。女子個人戦ダブルスは、平田・永松組が、そして女子個人戦シングルスは紫垣さんが制覇しました。

さて、この大会も今回で18回を数えましたが、次回からは共催種目から専体協種目となることが決定し、顧問会議ではこの話題に集中しました。新しい組み合わせに関する申し合わせ事項や競技部会規約の整備の必要性が指摘され、各々対応策が協議決定されました。

今大会を振り返り反省すべき点はありますが、無事終了できたのは現場で活躍していただいた多くの方々の積極的なご奉仕を頂けたからこそであり、感謝の気持ちでいっぱいです。

今後とも、この大会が立派な大会に発展していくことをお祈りいたします。

平成6年8月10日

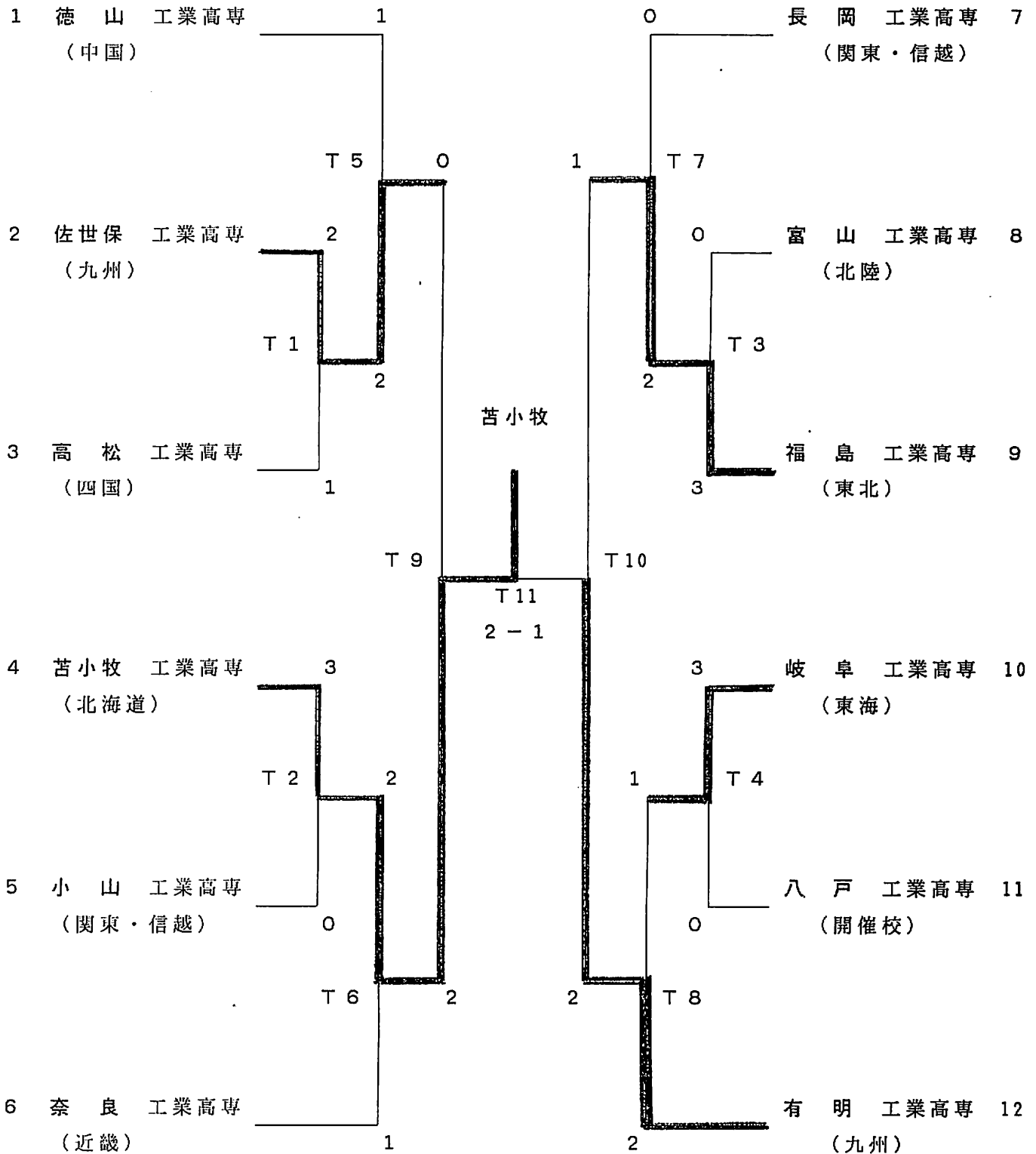
第18回全日本高等専門学校
バドミントン選手権大会
事務局代表 工藤隆男

第18回全日本高等専門学校バドミントン選手権大会
プログラムミスプリント訂正表

		誤		正
p. 21	仙台電波	板橋 <u>純一</u>	→	<u>淳一</u>
p. 16	MD1	<u>国本</u> ・上村	→	<u>國本</u> ・上村
p. 27	佐世保	澤 美由紀 <u>4学年</u>	→	<u>3学年</u>
p. 31	第17回大会(米子会場) MS	安藤毅(<u>福島</u>)	→	安藤毅(<u>奈良</u>)

ご訂正をお願いいたします。

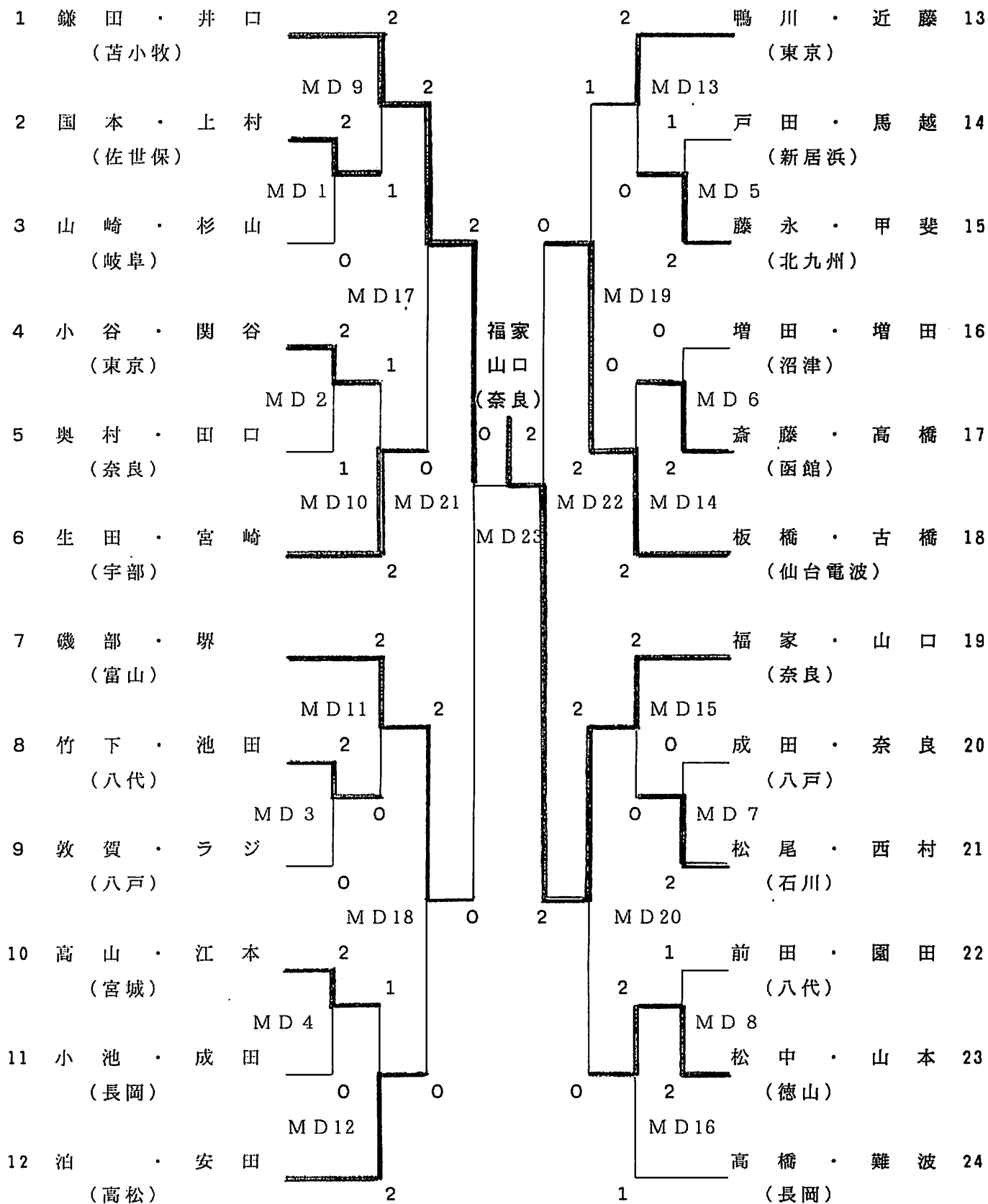
バドミントン競技 団体戦 (T)



優勝	苫小牧高専	二位	有明高専	三位	佐世保高専
					福島高専

バドミントン競技

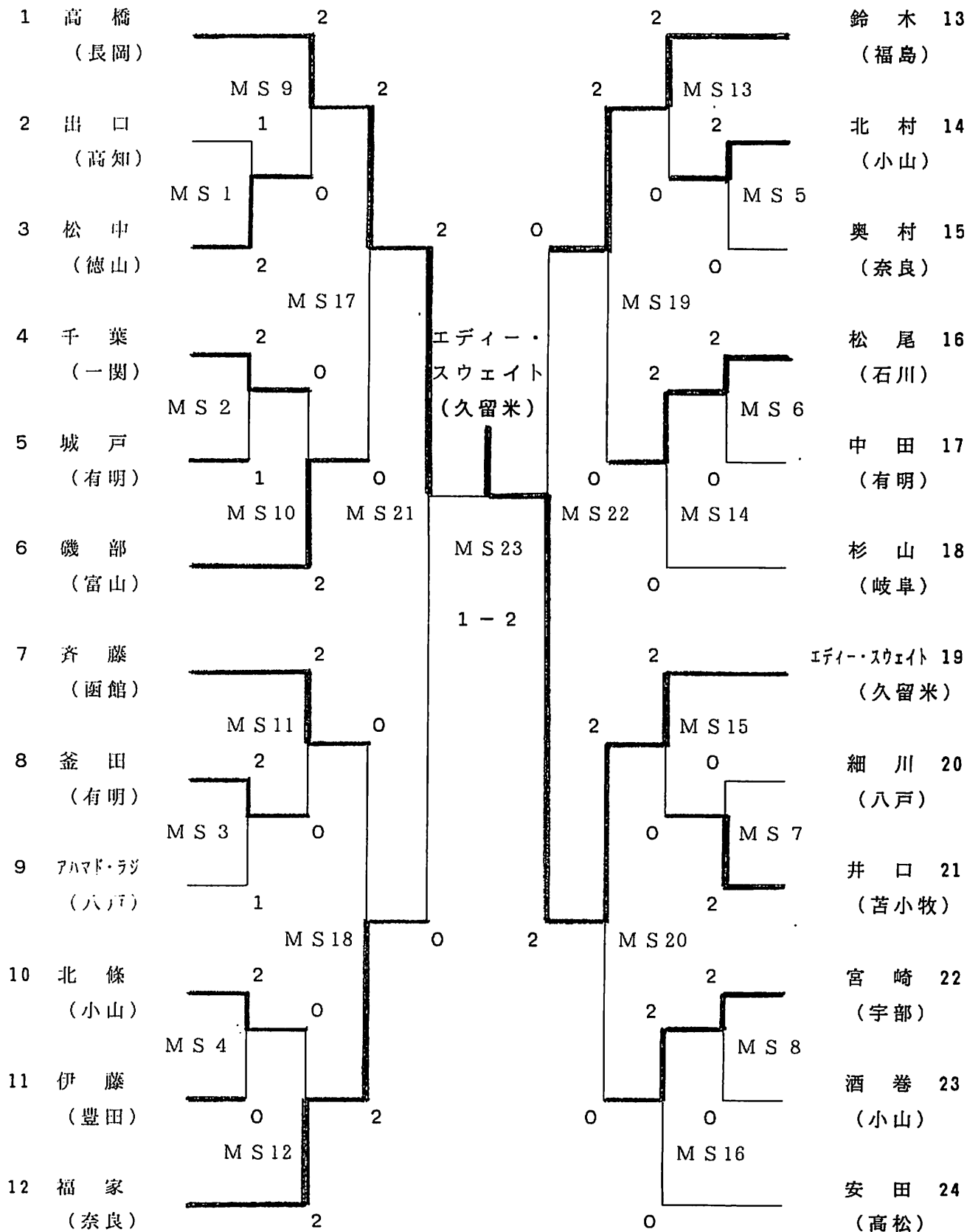
男子個人戦複 (MD)



優勝	福家・山口 (奈良)	二位	鎌田・井口 (苫小牧)	三位	板橋・古橋 (仙台電波)
	磯部・堺 (富山)				

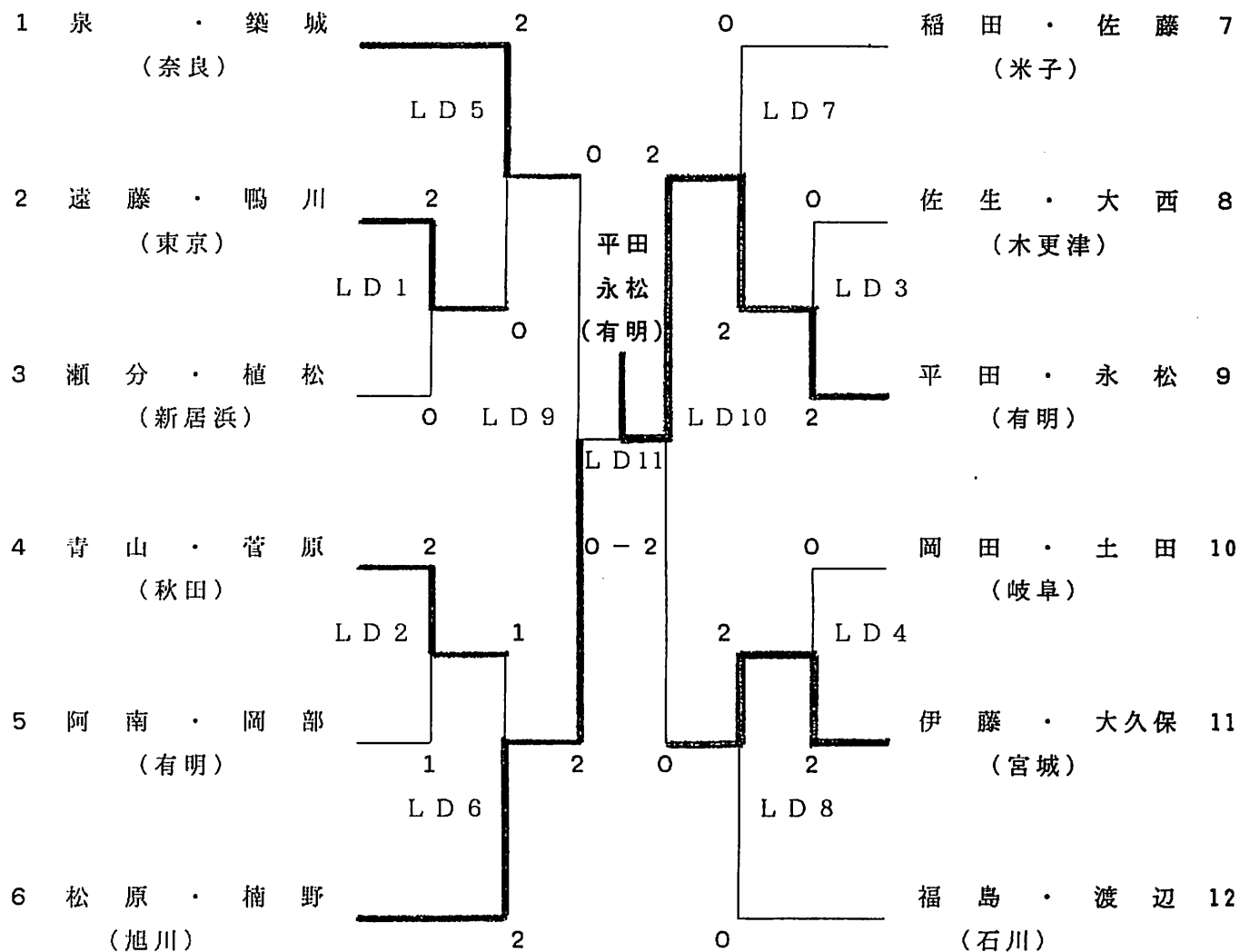
バドミントン競技

男子個人戦単 (MS)



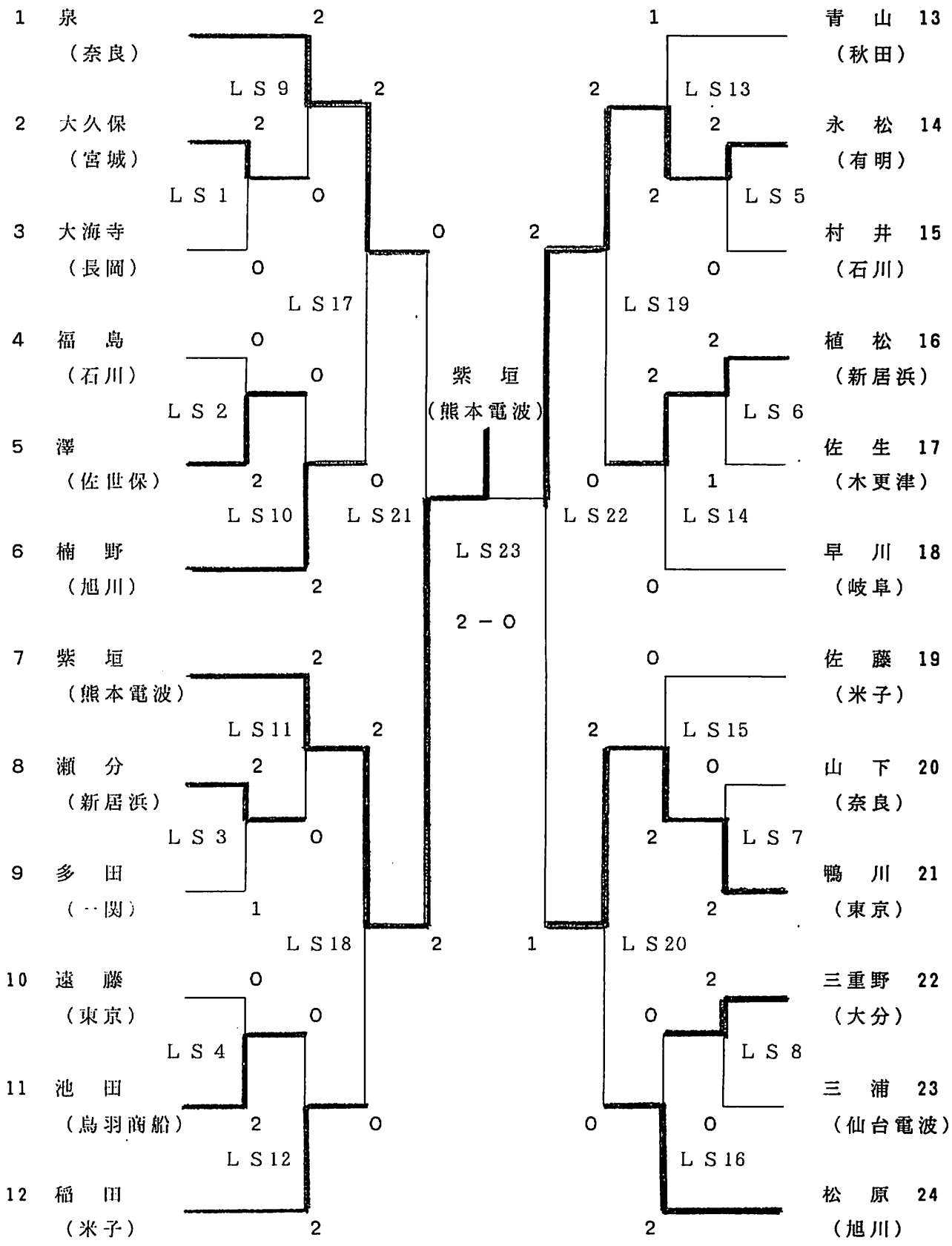
優勝	エディー・スウェイト (久留米)	二位	高橋 (長岡)	三位	鈴木 (福島)
					福家 (奈良)

バドミントン競技 女子個人戦複 (LD)



優勝	平田・永松 (有明)	二位	松原・楠野 (旭川)	三位	伊藤・大久保 (宮城)
					泉・築城 (奈良)

バドミントン競技 女子個人戦単 (LS)



優 勝	紫 垣 (熊本電波)	二 位	永 松 (有明)	三 位	泉 (奈良)
					鴨 川 (東京)

バドミントン競技

団体戦 (T)

=団体戦=

試合No.	T1	2 (佐世保) 高専 対 (高松) 高専 /	
D	上村大輔 野崎昭宏	(1) $\left\{ \begin{array}{l} 13-15 \\ 15-12 \\ 2-15 \end{array} \right\}$ (2)	泊真一郎 安田春二
S1	岩永敏孝	(2) $\left\{ \begin{array}{l} 15-12 \\ 15-12 \\ - \end{array} \right\}$ (0)	寒川慎之介
S2	國本真市	(2) $\left\{ \begin{array}{l} 15-12 \\ 15-10 \\ - \end{array} \right\}$ (0)	村上誠
試合No.	T2	3 (苫小牧) 高専 対 (小山) 高専 0	
D	鎌田聡 小川修	(2) $\left\{ \begin{array}{l} 15-5 \\ 15-10 \\ - \end{array} \right\}$ (0)	酒巻裕一 峯岸大介
S1	井口一行	(2) $\left\{ \begin{array}{l} 15-4 \\ 9-15 \\ 18-16 \end{array} \right\}$ (1)	北條勝己
S2	下田純郎	(2) $\left\{ \begin{array}{l} 15-1 \\ 15-14 \\ - \end{array} \right\}$ (0)	北村伸介
試合No.	T3	3 (福島) 高専 対 (富山) 高専 0	
D	中川真一郎 中村昌広	(2) $\left\{ \begin{array}{l} 11-15 \\ 15-4 \\ 15-7 \end{array} \right\}$ (1)	堺博明 堀田勉
S1	鈴木直人	(2) $\left\{ \begin{array}{l} 15-6 \\ 17-14 \\ - \end{array} \right\}$ (0)	浅野仁志
S2	水口有康	(2) $\left\{ \begin{array}{l} 16-18 \\ 15-8 \\ 18-14 \end{array} \right\}$ (1)	磯部貴弘
試合No.	T4	3 (岐阜) 高専 対 (八戸) 高専 0	
D	杉山守広 山崎睦素	(2) $\left\{ \begin{array}{l} 15-13 \\ 15-2 \\ - \end{array} \right\}$ (0)	アハマト・ラジ 敦賀和也
S1	山口哲史	(2) $\left\{ \begin{array}{l} 15-6 \\ 15-9 \\ - \end{array} \right\}$ (0)	細川修
S2	高野文博	(2) $\left\{ \begin{array}{l} 15-13 \\ 15-12 \\ - \end{array} \right\}$ (0)	成田孝一

バドミントン競技

団体戦 (T)

=団体戦=

試合No.	T5	2 (佐世保) 高専 対 (徳山) 高専 1	
D	上村大輔 野崎昭宏	(2) $\left\{ \begin{array}{l} 15-9 \\ 14-17 \\ 15-4 \end{array} \right\}$ (0)	山本謙介 徳本顕光
S1	岩永敏孝	(2) $\left\{ \begin{array}{l} 15-4 \\ 15-9 \\ - \end{array} \right\}$ (0)	村岡雄
S2	國本真市	(1) $\left\{ \begin{array}{l} 15-3 \\ 11-15 \\ \# 0-15 \end{array} \right\}$ (2)	松中誉樹
試合No.	T6	2 (苫小牧) 高専 対 (奈良) 高専 1	
D	小川修 鎌田聡	(1) $\left\{ \begin{array}{l} 8-15 \\ 15-9 \\ 3-15 \end{array} \right\}$ (2)	福家信洋 山口真治
S1	井口一行	(2) $\left\{ \begin{array}{l} 15-4 \\ 15-7 \\ - \end{array} \right\}$ (0)	奥村岳史
S2	下田託郎	(2) $\left\{ \begin{array}{l} 15-10 \\ 15-9 \\ - \end{array} \right\}$ (0)	岩村慎
試合No.	T7	2 (福島) 高専 対 (長岡) 高専 1	
D	中川真一郎 中村昌広	(2) $\left\{ \begin{array}{l} 15-11 \\ 15-10 \\ - \end{array} \right\}$ (0)	小池尚乙 成田幸樹
S1	鈴木直人	(2) $\left\{ \begin{array}{l} 15-4 \\ 15-1 \\ - \end{array} \right\}$ (0)	山岸和弘
S2	水口有康	(0) $\left\{ \begin{array}{l} 9-15 \\ \# 0-15 \\ - \end{array} \right\}$ (2)	高橋章
試合No.	T8	2 (有明) 高専 対 (岐阜) 高専 1	
D	城戸幸信 平川啓	(0) $\left\{ \begin{array}{l} 13-15 \\ 12-15 \\ - \end{array} \right\}$ (2)	山崎睦素 杉山守広
S1	中田健二	(2) $\left\{ \begin{array}{l} 14-17 \\ 15-9 \\ 15-4 \end{array} \right\}$ (1)	山口哲史
S2	釜田和紀	(2) $\left\{ \begin{array}{l} 15-4 \\ 15-7 \\ - \end{array} \right\}$ (1)	高野文博

競技成績記録用紙

=団体戦=

試合No. T9		2 (菅小牧) 高専 対 (佐世保) 高専 0		
D	小川 修 鎌田 聡	(2)	$\left\{ \begin{array}{l} 15-6 \\ 15-9 \\ - \end{array} \right\}$ (0)	上村大輔 野崎昭宏
S1	井口 一行	(2)	$\left\{ \begin{array}{l} 10-15 \\ 15-1 \\ 15-13 \end{array} \right\}$ (1)	岩永敏考
S2	下田 託郎	()	$\left\{ \begin{array}{l} - \\ - \\ - \end{array} \right\}$ ()	國本真市
試合No. T10		2 (有明) 高専 対 (福島) 高専 1		
D	城戸 幸信 平川 啓	(2)	$\left\{ \begin{array}{l} 11-15 \\ 17-16 \\ 15-8 \end{array} \right\}$ (1)	中川真一郎 中村昌広
S1	中田 健二	(0)	$\left\{ \begin{array}{l} 10-15 \\ 5-15 \\ - \end{array} \right\}$ (2)	鈴木直人
S2	釜田 和紀	(2)	$\left\{ \begin{array}{l} 0-15 \\ 15-6 \\ 15-10 \end{array} \right\}$ (1)	高萩光央
試合No. T11		2 (菅小牧) 高専 対 (有明) 高専 1		
D	小川 修 鎌田 聡	(0)	$\left\{ \begin{array}{l} 12-15 \\ 12-15 \\ - \end{array} \right\}$ (2)	城戸幸信 平川 啓
S1	井口 一行	(2)	$\left\{ \begin{array}{l} 12-15 \\ 15-7 \\ 15-11 \end{array} \right\}$ (1)	中田健二
S2	下田 託郎	(2)	$\left\{ \begin{array}{l} 15-4 \\ 15-7 \\ - \end{array} \right\}$ (0)	釜田和紀
試合No.		() 高専 対 () 高専		
D		()	$\left\{ \begin{array}{l} - \\ - \\ - \end{array} \right\}$ ()	
S1		()	$\left\{ \begin{array}{l} - \\ - \\ - \end{array} \right\}$ ()	
S2		()	$\left\{ \begin{array}{l} - \\ - \\ - \end{array} \right\}$ ()	

バドミントン競技

男子個人戦複 (MD)

=個人戦=

No.	選手名	スコア	選手名
MD1	国本真市 (佐世保) 上村大輔 (佐世保)	(2) { 15-7 15-9 } (0)	山崎睦素 (岐阜) 杉山守広 (岐阜)
MD2	関谷俊一 (東京) 小谷美嗣 (東京)	(2) { 15-13 10-15 } (1) 15-11	奥村岳史 (奈良) 田口圭 (奈良)
MD3	竹下昭吾 (八代) 池田秀一 (八代)	(2) { 15-5 15-6 } (0)	アハマド・ラジ (八戸) 敦賀和也 (八戸)
MD4	高山直人 (宮城) 江本智彦 (宮城)	(2) { 15-11 15-7 } (0)	小池尚己 (長岡) 成田幸樹 (長岡)
MD5	藤永和宏 (九州) 甲斐義樹 (九州)	(2) { 17-16 10-15 } (1) 15-12	戸田一彦 (新居浜) 馬越秀教 (新居浜)
MD6	高橋正亘 (函館) 斉藤哲雄 (函館)	(2) { 15-4 15-7 } (0)	増田禎宏 (沼津) 増田泰志 (沼津)
MD7	西村一剛 (石川) 松尾富雄 (石川)	(2) { 15-1 15-9 } (0)	成田孝一 (八戸) 奈良英輝 (八戸)
MD8	松中誉樹 (徳山) 山本謙介 (徳山)	(2) { 14-17 15-9 } (1) 15-9	前田孝彦 (八代) 園田高士 (八代)
MD9	井口一行 (苫小牧) 鎌田聡 (苫小牧)	(2) { 10-15 18-16 } (1) 18-13	上村大輔 (佐世保) 国本真市 (佐世保)
MD10	宮崎宏志 (宇都) 生田憲人 (宇都)	(2) { 15-6 12-15 } (1) 15-12	関谷俊一 (東京) 小谷美嗣 (東京)
MD11	堺博明 (富山) 磯部貴弘 (富山)	(2) { 15-13 15-6 } (0)	竹下昭吾 (八代) 池田秀一 (八代)
MD12	安田春二 (高松) 泊真一郎 (高松)	(2) { 6-15 15-3 } (1) 15-8	高山直人 (宮城) 江本智彦 (宮城)
MD13	鴨川泰史 (東京) 近藤整 (東京)	(2) { 15-9 15-4 } (0)	藤永和宏 (九州) 甲斐義樹 (九州)

バドミントン競技

男子個人戦複 (MD)

=個人戦=

No.	選手名	スコア	選手名
MD14	板橋 純一 (仙台) 古橋 健 (電波)	(2) { 18-16 15-10 } (0)	斉藤 哲雄 (函館) 高橋 正亘 (函館)
MD15	福家 信洋 (奈良) 山口 真治 (奈良)	(2) { 15-6 15-11 } (0)	西村 一剛 (石川) 松尾 富雄 (石川)
MD16	松中 誉樹 (徳山) 山本 謙介 (徳山)	(2) { 9-15 15-6 15-9 } (1)	高橋 章 (長岡) 難波 行仁 (長岡)
MD17	井口 一行 (苫小牧) 鎌田 聡 (苫小牧)	(2) { 17-14 18-17 } (0)	宮崎 宏志 (宇部) 生田 憲人 (宇部)
MD18	堀 博明 (富山) 磯部 貴弘 (富山)	(2) { 15-12 15-3 } (0)	安田 春二 (高松) 泊 真一郎 (高松)
MD19	板橋 純一 (仙台) 古橋 健 (電波)	(2) { 18-15 12-15 15-11 } (1)	鴨川 泰史 (東京) 近藤 整 (東京)
MD20	福家 信洋 (奈良) 山口 真治 (奈良)	(2) { 15-1 15-6 } (0)	松中 誉樹 (徳山) 山本 謙介 (徳山)
MD21	井口 一行 (苫小牧) 鎌田 聡 (苫小牧)	(2) { 15-4 15-8 } (0)	堀 博明 (富山) 磯部 貴弘 (富山)
MD22	福家 信洋 (奈良) 山口 真治 (奈良)	(2) { 15-7 15-9 } (0)	板橋 純一 (仙台) 古橋 健 (電波)
MD23	福家 信洋 (奈良) 山口 真治 (奈良)	(2) { 15-10 15-5 } (0)	井口 一行 (苫小牧) 鎌田 聡 (苫小牧)
		() { - - } ()	
		() { - - } ()	
		() { - - } ()	

バドミントン競技

男子個人戦単 (MS)

=個人戦=

No.	選手名	スコア	選手名
MS1	松中誉樹 (徳山)	(2) $\left\{ \begin{array}{l} 6-15 \\ 15-11 \\ 15-7 \end{array} \right\} (1)$	出口忠彦 (高知)
MS2	千葉博之 (一関)	(2) $\left\{ \begin{array}{l} 9-15 \\ 15-11 \\ 15-11 \end{array} \right\} (1)$	城戸幸信 (有明)
MS3	釜田和紀 (有明)	(2) $\left\{ \begin{array}{l} 16-18 \\ 15-10 \\ 15-9 \end{array} \right\} (1)$	アハマド・ラジ (八戸)
MS4	北條勝己 (小山)	(2) $\left\{ \begin{array}{l} 15-1 \\ 15-11 \\ - \end{array} \right\} (0)$	伊藤龍一 (豊田)
MS5	北村伸介 (小山)	(2) $\left\{ \begin{array}{l} 17-14 \\ 15-9 \\ - \end{array} \right\} (0)$	奥村岳史 (奈良)
MS6	松尾富雄 (石川)	(2) $\left\{ \begin{array}{l} 15-11 \\ 15-8 \\ - \end{array} \right\} (0)$	中田健二 (有明)
MS7	井口一行 (苫小牧)	(2) $\left\{ \begin{array}{l} 15-4 \\ 15-4 \\ - \end{array} \right\} (0)$	細川修 (八戸)
MS8	宮崎宏志 (宇部)	(2) $\left\{ \begin{array}{l} 15-11 \\ 15-3 \\ - \end{array} \right\} (0)$	酒巻裕一 (小山)
MS9	高橋章 (長岡)	(2) $\left\{ \begin{array}{l} 15-6 \\ 15-3 \\ - \end{array} \right\} (0)$	松中誉樹 (徳山)
MS10	磯部貴弘 (富山)	(2) $\left\{ \begin{array}{l} 15-11 \\ 15-6 \\ - \end{array} \right\} (0)$	千葉博之 (一関)
MS11	奇藤哲雄 (函館)	(2) $\left\{ \begin{array}{l} 15-5 \\ 15-11 \\ - \end{array} \right\} (0)$	釜田和紀 (有明)
MS12	福家信洋 (奈良)	(2) $\left\{ \begin{array}{l} 15-0 \\ 15-11 \\ - \end{array} \right\} (0)$	北條勝己 (小山)
MS13	鈴木直人 (福島)	(2) $\left\{ \begin{array}{l} 15-4 \\ 15-8 \\ - \end{array} \right\} (0)$	北村伸介 (小山)

バドミントン競技

男子個人戦単 (MS)

=個人戦=

No.	選手名	スコア	選手名
MS14	松尾 富雄 (石川)	(2) { 15-11 / 15-11 } (0)	杉山 守広 (岐阜)
MS15	エディー・スウェイト (久留米)	(2) { 15-0 / 15-8 } (0)	井口 一行 (苫小牧)
MS16	宮崎 宏志 (宇部)	(2) { 15-5 / 15-5 } (0)	安田 春二 (高松)
MS17	高橋 章 (長岡)	(2) { 15-2 / 15-4 } (0)	磯部 貴弘 (富山)
MS18	福家 信洋 (奈良)	(2) { 15-10 / 15-5 } (0)	斉藤 哲雄 (函館)
MS19	鈴木 直人 (福島)	(2) { 15-1 / 15-13 } (0)	松尾 富雄 (石川)
MS20	エディー・スウェイト (久留米)	(2) { 15-1 / 15-8 } (0)	宮崎 宏志 (宇部)
MS21	高橋 章 (長岡)	(2) { 15-8 / 15-1 } (0)	福家 信洋 (奈良)
MS22	エディー・スウェイト (久留米)	(2) { 15-12 / 15-9 } (0)	鈴木 直人 (福島)
MS23	エディー・スウェイト (久留米)	(2) { 15-10 / 15-5 } (0)	高橋 章 (長岡)
		() { - / - } ()	
		() { - / - } ()	
		() { - / - } ()	

バドミントン 競技

女子個人戦複 (LD)

=個人戦=

No.	選手名	スコア	選手名
LD1	遠藤 幸 (東京) 鴨川 奈緒 (東京)	(2) { 15-8 17-14 } (0)	植松 悦子 (新居浜) 瀬分 真名美 (新居浜)
LD2	青山 美由紀 (秋田) 菅原 幸子 (秋田)	(2) { 6-15 15-6 } (1)	岡部 裕子 (有明) 阿南 典子 (有明)
LD3	平田 宏美 (有明) 永松 瑞穂 (有明)	(2) { 15-5 15-3 } (0)	佐生 道世 (采良津) 大西 さやか (采良津)
LD4	大久保 範子 (宮城) 伊藤 寿子 (宮城)	(2) { 15-5 15-3 } (0)	土田 亜希 (岐阜) 岡田 順子 (岐阜)
LD5	泉 真由美 (奈良) 築城 久美子 (奈良)	(2) { 15-8 15-3 } (0)	遠藤 幸 (東京) 鴨川 奈緒 (東京)
LD6	楠野 由佳 (旭川) 松原 ゆかり (旭川)	(2) { 15-5 5-15 } (1)	青山 美由紀 (秋田) 菅原 幸子 (秋田)
LD7	平田 宏美 (有明) 永松 瑞穂 (有明)	(2) { 15-9 15-6 } (0)	佐藤 久美 (采子) 稻田 真由子 (采子)
LD8	大久保 範子 (宮城) 伊藤 寿子 (宮城)	(2) { 15-8 15-10 } (0)	渡辺 真由子 (石川) 福島 千夏 (石川)
LD9	楠野 由佳 (旭川) 松原 ゆかり (旭川)	(2) { 15-9 18-14 } (0)	泉 真由美 (奈良) 築城 久美子 (奈良)
LD10	平田 宏美 (有明) 永松 瑞穂 (有明)	(2) { 15-7 15-8 } (0)	大久保 範子 (宮城) 伊藤 寿子 (宮城)
LD11	平田 宏美 (有明) 永松 瑞穂 (有明)	(2) { 15-12 15-10 } (0)	楠野 由佳 (旭川) 松原 ゆかり (旭川)
		() { - - } ()	
		() { - - } ()	

バドミントン競技

女子個人戦単 (LS)

=個人戦=

No.	選手名	スコア	選手名
LS1	大久保 範子 (宮城)	(2) $\left\{ \begin{array}{l} 11-4 \\ 11-6 \\ - \end{array} \right\} (0)$	大海寺 優子 (長岡)
LS2	澤 美由紀 (佐世保)	(2) $\left\{ \begin{array}{l} 11-8 \\ 11-5 \\ - \end{array} \right\} (0)$	福島 千夏 (石川)
LS3	瀬分 真名美 (新居浜)	(2) $\left\{ \begin{array}{l} 11-5 \\ 8-11 \\ 11-6 \end{array} \right\} (1)$	夕田 恵 (一関)
LS4	池田 愛 (鳥羽商船)	(2) $\left\{ \begin{array}{l} 11-6 \\ 11-9 \\ - \end{array} \right\} (0)$	遠藤 幸 (東京)
LS5	永松 瑞穂 (有明)	(2) $\left\{ \begin{array}{l} 11-4 \\ 11-4 \\ - \end{array} \right\} (0)$	村井 優子 (石川)
LS6	植松 悦子 (新居浜)	(2) $\left\{ \begin{array}{l} 11-4 \\ 7-11 \\ 11-8 \end{array} \right\} (1)$	佐生 道世 (木更津)
LS7	鴨川 奈緒 (東京)	(2) $\left\{ \begin{array}{l} 11-1 \\ 12-9 \\ - \end{array} \right\} (0)$	山下 恵子 (奈良)
LS8	三重野 昌子 (大分)	(2) $\left\{ \begin{array}{l} 11-7 \\ 12-11 \\ - \end{array} \right\} (0)$	三浦 忍 (仙台電波)
LS9	泉 真由美 (奈良)	(2) $\left\{ \begin{array}{l} 11-8 \\ 11-2 \\ - \end{array} \right\} (0)$	大久保 範子 (宮城)
LS10	楠野 由佳 (旭川)	(2) $\left\{ \begin{array}{l} 11-3 \\ 11-3 \\ - \end{array} \right\} (0)$	澤 美由紀 (佐世保)
LS11	紫垣 智美 (熊本電波)	(2) $\left\{ \begin{array}{l} 11-2 \\ 11-4 \\ - \end{array} \right\} (0)$	瀬分 真名美 (新居浜)
LS12	稲田 真由子 (米子)	(2) $\left\{ \begin{array}{l} 11-3 \\ 11-4 \\ - \end{array} \right\} (0)$	池田 愛 (鳥羽商船)
LS13	永松 瑞穂 (有明)	(2) $\left\{ \begin{array}{l} 7-11 \\ 11-6 \\ 12-10 \end{array} \right\} (1)$	青山 美由紀 (秋田)

バドミントン競技

女子個人戦単 (LS)

=個人戦=

No.	選手名	スコア	選手名
LS14	植松悦子 (新居浜)	(2) { 11-2 11-2 } (0)	早川恵子 (岐阜)
LS15	鴨川奈緒 (東京)	(2) { 11-5 12-10 } (0)	佐藤久美 (米子)
LS16	松原ゆかり (旭川)	(2) { 11-2 11-4 } (0)	三重野昌子 (大分)
LS17	泉真由美 (奈良)	(2) { 11-4 11-4 } (0)	楠野由佳 (旭川)
LS18	紫垣智美 (熊本電波)	(2) { 11-5 11-6 } (0)	稻田真由子 (米子)
LS19	永松瑞穂 (有明)	(2) { 12-10 11-1 } (0)	植松悦子 (新居浜)
LS20	鴨川奈緒 (東京)	(2) { 12-9 11-9 } (0)	松原ゆかり (旭川)
LS21	紫垣智美 (熊本電波)	(2) { 11-4 11-8 } (0)	泉真由美 (奈良)
LS22	永松瑞穂 (有明)	(2) { 11-12 11-3 11-6 } (1)	鴨川奈緒 (東京)
LS23	紫垣智美 (熊本電波)	(2) { 11-5 11-2 } (0)	永松瑞穂 (有明)
		() { - - } ()	
		() { - - } ()	
		() { - - } ()	