

JOCジュニアオリンピックカップ 第15回全日本ジュニアバドミントン選手権大会

成績報告書

岩手産業文化センター アピオ

1996.9.21~9.23



主催 財団法人日本バドミントン協会

主管 岩手県バドミントン協会

後援 財団法人日本オリンピック委員会

岩手県 岩手県教育委員会 財団法人岩手県体育協会 岩手県高等学校体育連盟 岩手県中学校体育連盟

滝沢村 滝沢村教育委員会 財団法人滝沢村体育協会 日本放送協会盛岡放送局 岩手日報株式会社

株式会社IBC岩手放送 株式会社テレビ岩手 株式会社岩手めんこいテレビ 株式会社エフエム岩手

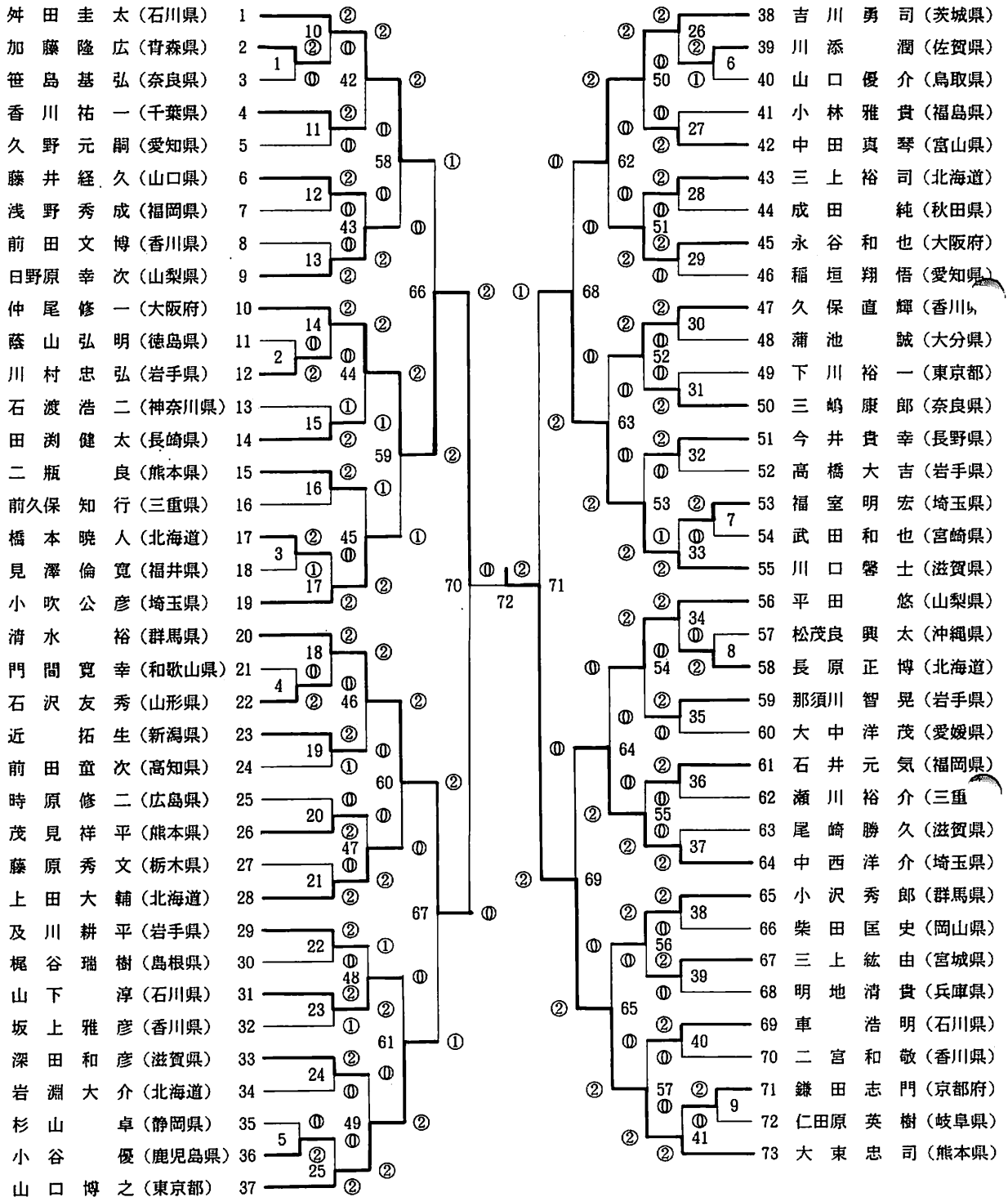
JOCジュニアオリンピックカップ 第15回全日本ジュニアバドミントン選手権大会成績

期 日 平成8年9月21日(金)～23日(月)

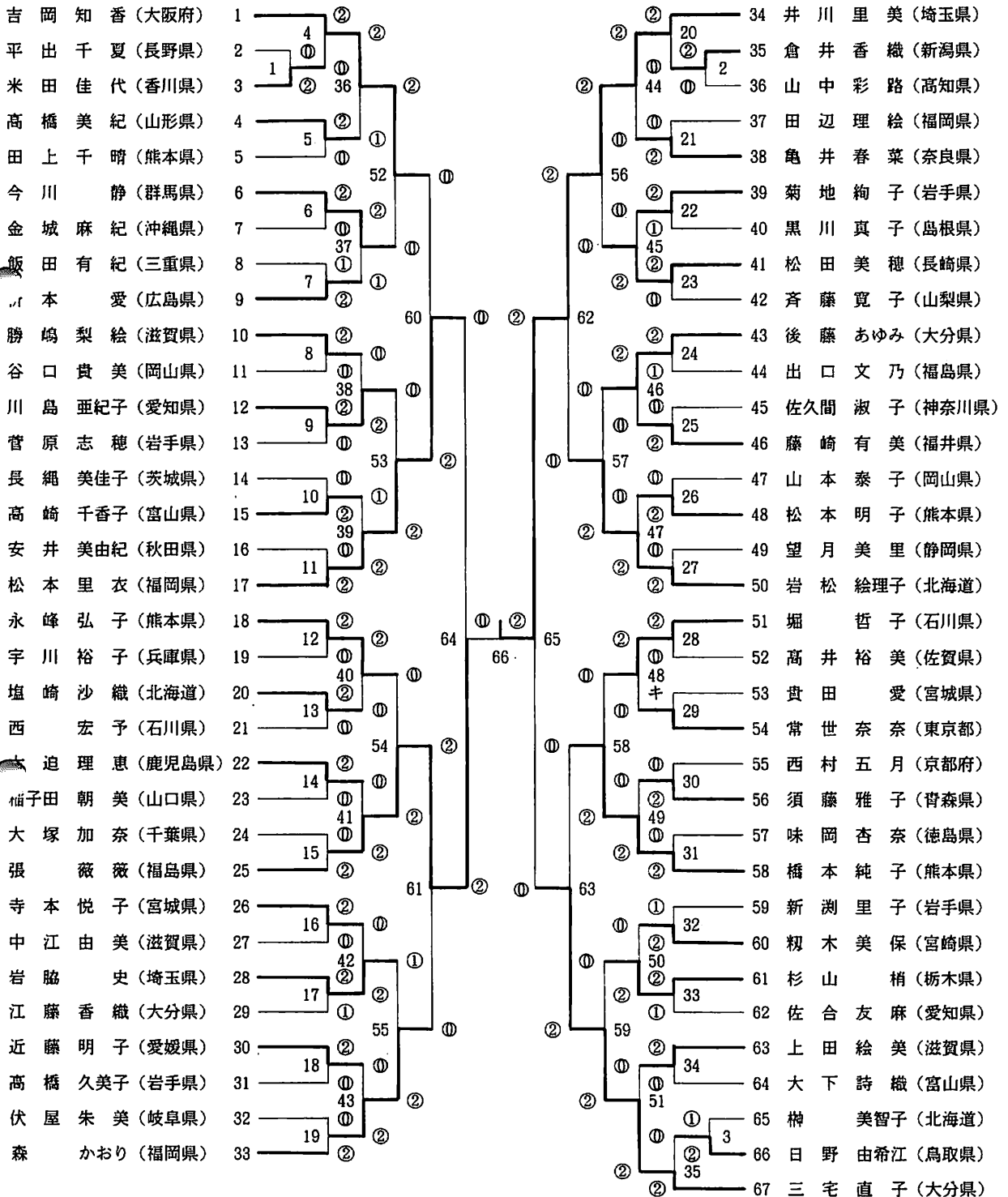
会 場 岩手産業文化センター アピオ

順位	ジュニア		中学新人	
	男子	女子	男子	女子
1	大 束 忠 司 (熊本県八代東高)	井 川 里 美 (埼玉県埼玉栄高)	佐 藤 翔 治 (東京都上水中)	澤 憂 妃 (滋賀県日吉中)
2	仲 尾 修 一 (大阪府比花学院高)	張 薇 薇 (福島県尚志高)	田 中 政 臣 (千葉県山王中)	松 田 友 美 (長崎県長崎中)
3	川 口 馨 士 (滋賀県比叡山高)	三 宅 直 子 (大分県大分女子高)	早 坂 幸 平 (北海道旭川広陵中)	大 橋 真 理 子 (岐阜県大垣南中)
3	清 水 裕 (群馬県前橋東高)	松 本 里 衣 (福岡県精華女子高)	西 峯 大 輔 (岡山県倉敷福田中)	田 村 美 幸 (富山県南星中)
5	中 西 洋 介 (埼玉県上尾高)	岩 松 絵 里 子 (北海道旭川実業高)	加 藤 洋 裕 (北海道旭川広陵中)	吉 岡 久 美 子 (大阪府四條畷学園中)
5	舛 田 圭 太 (石川県金沢市立工業高)	森 かおり (福岡県九州国際大学付属高)	吉 川 隆 治 (大阪府四條畷学園中)	広 岡 まり香 (埼玉県西中)
5	吉 川 勇 司 (茨城県常総学院高)	橋 本 純 子 (熊本県信愛女学院)	三 宅 康 祐 (岡山県玉島東中)	本 田 い ず み (北海道苫小牧光洋中)
5	山 口 博 之 (東京都関東一高)	吉 岡 知 香 (大阪府四條畷学園中)	関 野 有 起 (栃木県旭中)	木 村 ゆかり (京都府長岡二中)

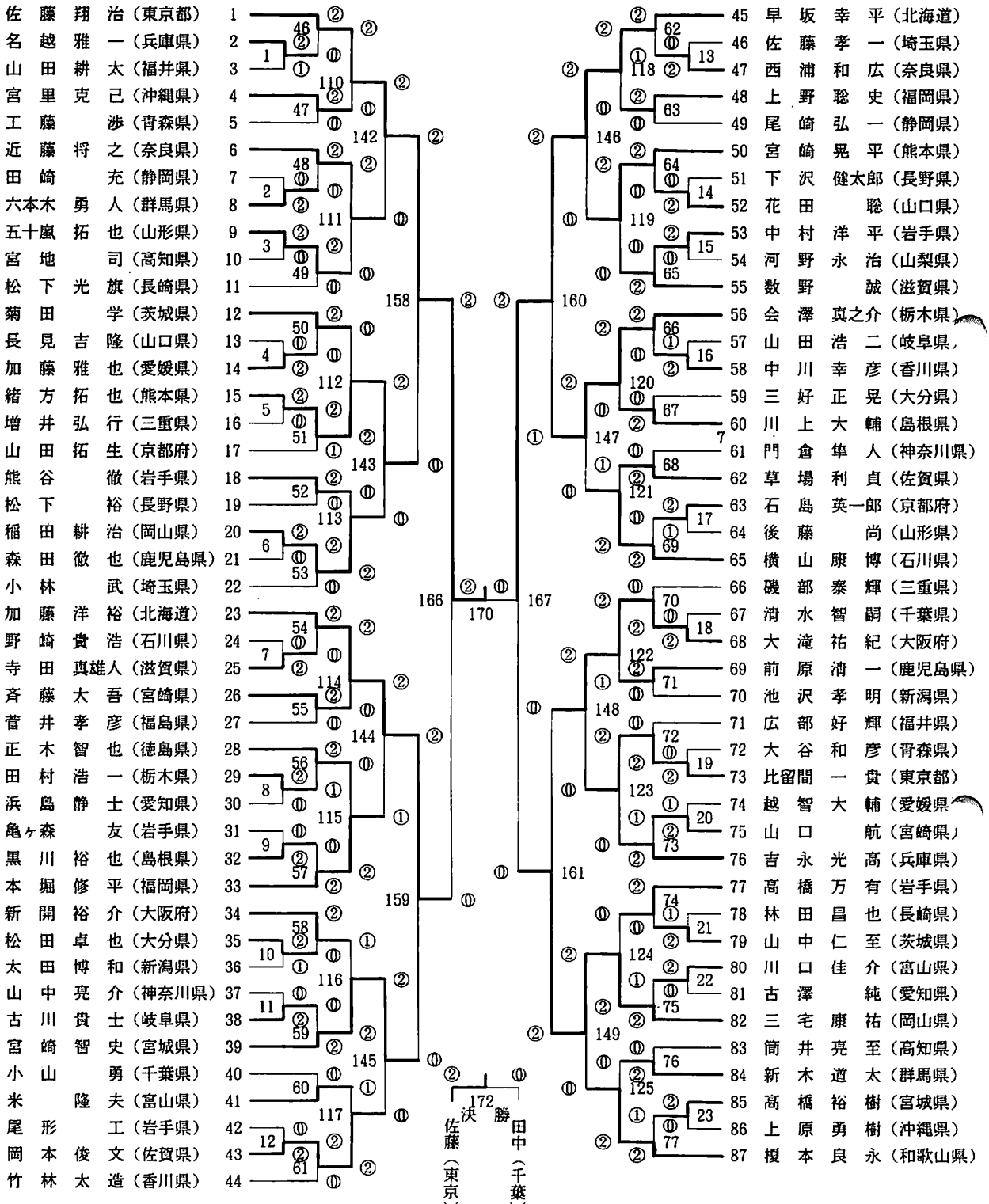
ジュニア 男子 (B)

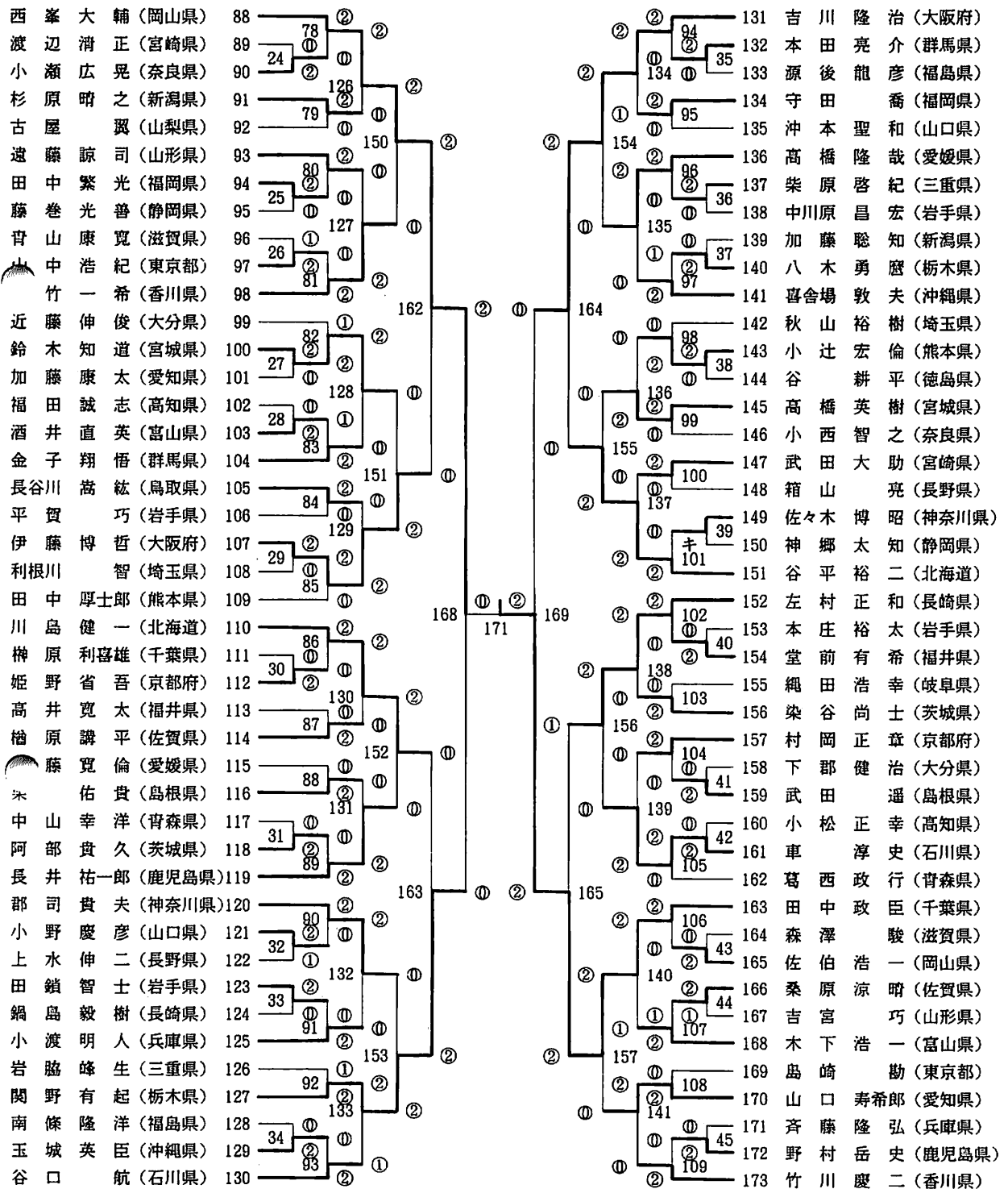


ジュニア 女子 (G)



中学新人男子 (中B)

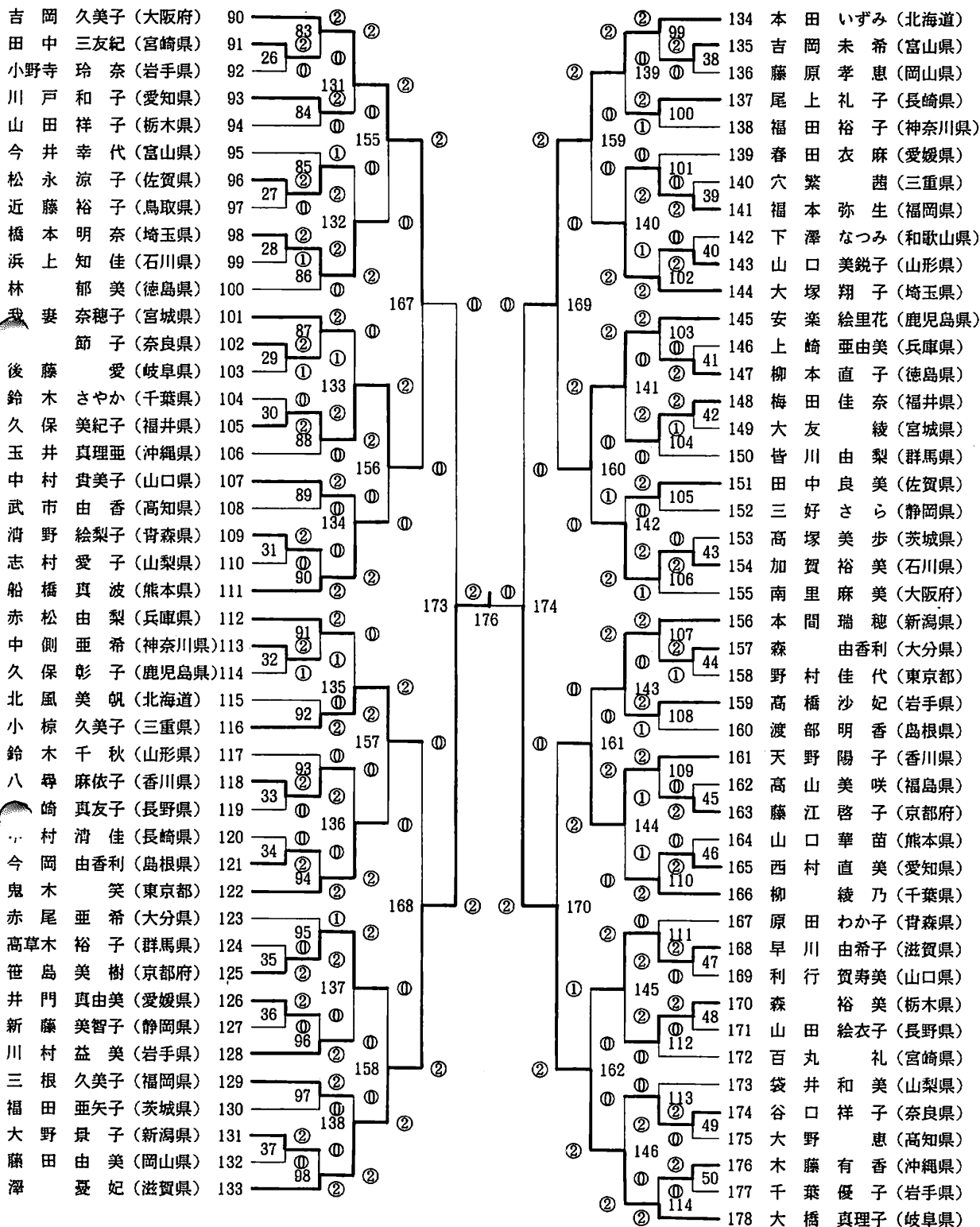




中学新人女子 (中G)

松田友美 (長崎県) 佐藤希代美 (栃木県) 宇津早也香 (福岡県) 藤山真理 (徳島県) 水野深雪 (福島県) 新藤成子 (静岡県) 中原有梨 (島根県) 名取春香 (山梨県) 三浦ちひろ (北海道) 佐藤百合子 (岩手県) 岩元悠子 (大阪府) 塩原美菜子 (長野県) 関さえ子 (群馬県) 水野奈保 (愛知県) 上地涼子 (沖縄県) 高橋彩 (京都府) 増田真代 (福井県) 長澤さちこ (岩手県) 上山さやか (鹿児島県) 小林麻美 (青森県) 佐々木亜美 (東京都) 小川美香 (富山県) 真鍋絵理 (愛媛県) 丸岡智子 (香川県) 多谷郁恵 (滋賀県) 寛田理恵 (茨城県) 柏野則子 (岡山県) 川浪愛 (佐賀県) 広岡まり香 (埼玉県) 伊藤めぐみ (三重県) 平山愛 (宮城県) 寺島深雪 (兵庫県) 橋本麻衣子 (熊本県) 大谷香 (新潟県) 斉藤暁子 (神奈川県) 坂本由佳 (高知県) 鈴木陽子 (岩手県) 田中智子 (岐阜県) 御手洗恵 (大分県) 箸尾千尋 (奈良県) 服部麻衣 (宮城県) 梅津知恵 (石川県) 小浜祐加 (山形県) 小久次美幸 (山口県) 高橋明菜 (千葉県)	1 2 3 4 5 6 7 8 9 10 11 12 13 14 15 16 17 18 19 20 21 22 23 24 25 26 27 28 29 30 31 32 33 34 35 36 37 38 39 40 41 42 43 44 45		46 47 48 49 50 51 52 53 54 55 56 57 58 59 60 61 62 63 64 65 66 67 68 69 70 71 72 73 74 75 76 77 78 79 80 81 82 83 84 85 86 87 88 89		桜井里恵 (宮城県) 今岡真紀子 (島根県) 瀬戸口智子 (鹿児島県) 川上美樹 (福井県) 徳留友美 (東京都) 中野愛 (高知県) 前田里香 (青森県) 審良友鼓 (奈良県) 松崎加余子 (宮城県) 川島亜紗美 (群馬県) 平林千佳 (北海道) 木村ゆかり (京都府) 千葉友美 (岩手県) 小森美希 (長崎県) 松本千春 (三重県) 中西瞳 (千葉県) 久次米美季 (徳島県) 上原鈴奈 (沖縄県) 今川喬子 (鳥取県) 監物香織 (新潟県) 柿元麻里 (神奈川県) 川島彩 (滋賀県) 石田容子 (熊本県) 金内えり (山形県) 伊藤愛子 (愛媛県) 木村早紀 (茨城県) 福井雅世 (兵庫県) 佐藤茉莉江 (岩手県) 佐川杏子 (山口県) 横尾尚子 (佐賀県) 西村木綿香 (石川県) 岩崎加世子 (静岡県) 吉田裕美子 (栃木県) 潮田玲子 (福岡県) 渡邊沙織 (大阪府) 斎藤真弓 (福島県) 蓮井淳子 (香川県) 進藤美佳 (岐阜県) 布目沙矢香 (長野県) 生駒優 (和歌山県) 園田香織 (大分県) 川瀬貴絵 (埼玉県) 谷口知子 (岡山県) 田村美幸 (富山県)
--	---	--	--	--	--

① ②
 177 175 172
 松田 (長崎) 勝 澤 (滋賀)



JOCジュニアオリンピック 第15回全日本ジュニアバドミントン選手権大会
競 技 記 録

[ジュニア男子]

No. 1

試合 番号	(県名・学校名)	勝選手氏名	スコア	負選手氏名	(県名・学校名)
1	(青森) 弘前工業高	加藤隆広	2 ($\frac{15-11}{15-10}$) 0	笹島基弘	(奈良) 一条高
2	(岩手) 矢沢中	川村忠弘	2 ($\frac{15-5}{15-8}$) 0	藤山弘明	(徳島) 城東高
3	(北海道) 旭川広陵中	橋本暁人	2 ($\frac{9-15}{15-4}$) 1	見澤倫寛	(福井) 金津高
4	(山形) 日大山形高	石沢友秀	2 ($\frac{15-2}{15-0}$) 0	門間寛幸	(和歌山) 新宮高
5	(鹿児島) 鹿児島商高	小谷 優	2 ($\frac{15-6}{15-11}$) 0	杉山 卓	(静岡) 沼津学園高
6	(佐賀) 唐津工業高	川添 潤	2 ($\frac{15-9}{11-15}$) 1	山口優介	(鳥取) 米子西高
7	(埼玉) 上尾高	福室明宏	2 ($\frac{15-3}{15-2}$) 0	武田和也	(宮崎) 宮崎工業高
8	(北海道) 豊里中	長原正博	2 ($\frac{15-6}{15-6}$) 0	松茂良興太	(沖縄) 中部工業高
9	(京都) 西乙訓高	鎌田志門	2 ($\frac{15-3}{15-6}$) 0	仁田原英樹	(岐阜) 岐阜商業高
10	(石川) 金沢市立工業高	舩田圭太	2 ($\frac{15-12}{15-7}$) 0	加藤隆広	(青森) 弘前工業高
11	(千葉) 千葉敬愛高	香川祐一	2 ($\frac{15-9}{15-1}$) 0	久野元嗣	(愛知) 岡崎城西高
12	(山口) 山口高	藤井経久	2 ($\frac{15-10}{15-10}$) 0	浅野秀成	(福岡) 九州共立大八幡西高
13	(山梨) 日川高	日野原幸次	2 ($\frac{15-5}{15-5}$) 0	前田文博	(香川) 香川一中
14	(大阪) 此花学院高	仲尾修一	2 ($\frac{15-10}{15-2}$) 0	川村忠弘	(岩手) 矢沢中
15	(長崎) 佐世保工業高	田淵健太	2 ($\frac{13-18}{15-12}$) 1	石渡浩二	(神奈川) 川崎総合科学高

JOCジュニアオリンピック 第15回全日本ジュニアバドミントン選手権大会
競 技 記 録

[ジュニア男子]

No.2

試合 番号	(県名・学校名)	勝選手氏名	スコア	負選手氏名	(県名・学校名)
16	(熊本) 八代東高	二瓶 良	2 (15-5 15-7) 0	前久保 知行	(三重) 四日市高
17	(埼玉) 越谷南高	小吹 公彦	2 (17-14 15-4) 0	橋本 暁人	(北海道) 旭川広陵中
18	(群馬) 前橋東高	清水 裕	2 (15-1 15-2) 0	石沢 友秀	(山形) 日大山形高
19	(新潟) 北越高	近 拓生	2 (15-4 3-15 15-9) 1	前田 童次	(高知) 高知東工業高
20	(熊本) 玉名中	茂見 祥平	2 (15-7 15-11) 0	時原 修二	(広島) 安佐北高
21	(北海道) 旭川工業高	上田 大輔	2 (15-10 15-6) 0	藤原 秀文	(栃木) 宇都宮南高
22	(岩手) 盛岡第四高	及川 耕平	2 (15-1 15-3) 0	梶谷 瑞樹	(島根) 松江西高
23	(石川) 田鶴浜中	山下 淳	2 (15-6 12-15 18-14) 1	坂上 雅彦	(香川) 尽誠学園高
24	(滋賀) 比叡山高	深田 和彦	2 (15-5 15-12) 0	岩淵 大介	(北海道) 札幌第一高
25	(東京) 関東一高	山口 博之	2 (15-7 15-7) 0	小谷 優	(鹿児島) 鹿児島商高
26	(茨城) 常総学院高	吉川 勇司	2 (15-8 15-7) 0	川添 潤	(佐賀) 唐津工業高
27	(富山) 高岡一高	中田 真琴	2 (15-5 17-14) 0	小林 雅貴	(福島) 帝京安積高
28	(北海道) 札幌第一高	三上 裕司	2 (15-2 15-1) 0	成田 純	(秋田) 能代商業高
29	(大阪) 大阪学芸高	永谷 和也	2 (15-4 15-2) 0	稲垣 翔悟	(愛知) 石尾台中
30	(香川) 高松商業高	久保 直輝	2 (15-2 17-15) 0	蒲池 誠	(大分) 日田林工業高

JOCジュニアオリンピック 第15回全日本ジュニアバドミントン選手権大会
競 技 記 録

[ジュニア男子]

No. 3

試合 番号	(県名・学校名)	勝選手氏名	スコア	負選手氏名	(県名・学校名)
31	(奈良) 添上高	三嶋康郎	2 ($\frac{15-7}{15-9}$) 0	下川裕一	(東京) 文林中
32	(長野) 長野商高	今井貴幸	2 ($\frac{15-8}{15-7}$) 0	高橋大吉	(岩手) 北上中
33	(滋賀) 比叡山高	川口馨士	2 ($\frac{9-15}{15-8}$) 1	福室明宏	(埼玉) 上尾高
34	(山梨) 甲府商業高	平田悠	2 ($\frac{15-6}{15-11}$) 0	長原正博	(北海道) 豊里中
35	(岩手) 前沢高	那須川智晃	2 ($\frac{15-7}{15-8}$) 0	大中洋茂	(愛媛) 新田高
36	(福岡) 九州国際大付属高	石井元気	2 ($\frac{15-7}{15-3}$) 0	瀬川裕介	(三重) 南郊中
37	(埼玉) 上尾高	中西洋介	2 ($\frac{15-8}{15-8}$) 0	尾崎勝久	(滋賀) 比叡山高
38	(群馬) 前橋東高	小沢秀郎	2 ($\frac{17-16}{15-8}$) 0	柴田匡史	(岡山) 倉敷工業高
39	(宮城) 宮城県工業高	三上絃由	2 ($\frac{15-12}{15-2}$) 0	明池清貴	(兵庫) 姫路工業高
40	(石川) 金沢市立工業高	車浩明	2 ($\frac{15-6}{15-4}$) 0	二宮和敬	(香川) 玉藻中
41	(熊本) 八代東高	大東忠司	2 ($\frac{15-2}{15-6}$) 0	鎌田志門	(京都) 西乙訓高
42	(石川) 金沢市立工業高	舛田圭太	2 ($\frac{15-10}{15-9}$) 0	香川祐一	(千葉) 千葉敬愛高
43	(山梨) 日川高	日野原幸次	2 ($\frac{15-7}{15-7}$) 0	藤井経久	(山口) 山口高
44	(大阪) 此花学院高	仲尾修一	2 ($\frac{15-9}{9-15}$) 1 15-10	田淵健太	(長崎) 佐世保工業高
45	(埼玉) 越谷南高	小吹公彦	2 ($\frac{15-6}{16-17}$) 1 17-16	二瓶良	(熊本) 八代東高

JOCジュニアオリンピック 第15回全日本ジュニアバドミントン選手権大会
競 技 記 録

[ジュニア男子]

No. 4

試合 番号	(県名・学校名)	勝選手氏名	スコア	負選手氏名	(県名・学校名)
46	(群馬) 前橋東高	清水 裕	2 $\left(\begin{matrix} 15-0 \\ 15-7 \end{matrix} \right)$ 0	近 拓 生	(新潟) 北越高
47	(北海道) 旭川工業高	上田大輔	2 $\left(\begin{matrix} 15-1 \\ 15-6 \end{matrix} \right)$ 0	茂見祥平	(熊本) 玉名中
48	(石川) 田鶴浜中	山下 淳	2 $\left(\begin{matrix} 8-15 \\ 15-10 \\ 15-3 \end{matrix} \right)$ 1	及川耕平	(岩手) 盛岡第四高
49	(東京) 関東一高	山口博之	2 $\left(\begin{matrix} 15-3 \\ 15-9 \end{matrix} \right)$ 0	深田和彦	(滋賀) 比叡山高
50	(茨城) 常総学院高	吉川勇司	2 $\left(\begin{matrix} 15-10 \\ 15-8 \end{matrix} \right)$ 0	中田真琴	(富山) 高岡一高
51	(大阪) 大阪学芸高	永谷和也	2 $\left(\begin{matrix} 15-5 \\ 15-8 \end{matrix} \right)$ 0	三上裕司	(北海道) 札幌第一高
52	(香川) 高松商業高	久保直輝	2 $\left(\begin{matrix} 15-12 \\ 17-14 \end{matrix} \right)$ 0	三嶋康郎	(奈良) 添上高
53	(滋賀) 比叡山高	川口馨士	2 $\left(\begin{matrix} 15-3 \\ 15-2 \end{matrix} \right)$ 0	今井貴幸	(長野) 長野商高
54	(山梨) 甲府商業高	平田 悠	2 $\left(\begin{matrix} 15-2 \\ 15-2 \end{matrix} \right)$ 0	那須川智晃	(岩手) 前沢高
55	(埼玉) 上尾高	中西洋介	2 $\left(\begin{matrix} 15-4 \\ 15-4 \end{matrix} \right)$ 0	石井元気	(福岡) 九州国際大付属高
56	(群馬) 前橋東高	小沢秀郎	2 $\left(\begin{matrix} 15-4 \\ 17-14 \end{matrix} \right)$ 0	三上絃由	(宮城) 宮城県工業高
57	(熊本) 八代東高	大束忠司	2 $\left(\begin{matrix} 15-8 \\ 15-4 \end{matrix} \right)$ 0	車 浩 明	(石川) 金沢市立工業高
58	(石川) 金沢市立工業高	舛田圭太	2 $\left(\begin{matrix} 15-1 \\ 15-3 \end{matrix} \right)$ 0	日野原幸次	(山梨) 日川高
59	(大阪) 此花学院高	仲尾修一	2 $\left(\begin{matrix} 10-15 \\ 15-6 \\ 15-12 \end{matrix} \right)$ 1	小吹公彦	(埼玉) 越谷南高
60	(群馬) 前橋東高	清水 裕	2 $\left(\begin{matrix} 15-4 \\ 15-3 \end{matrix} \right)$ 0	上田大輔	(北海道) 旭川工業高

JOCジュニアオリンピック 第15回全日本ジュニアバドミントン選手権大会
競 技 記 録

〔ジュニア男子〕

No.5

試合 番号	(県名・学校名)	勝選手氏名	スコア	負選手氏名	(県名・学校名)
61	(東京) 関東一高	山口博之	2 $\left(\begin{smallmatrix} 15-8 \\ 15-2 \end{smallmatrix} \right)$ 0	山下 淳	(石川) 田鶴浜中
62	(茨城) 常総学院高	吉川勇司	2 $\left(\begin{smallmatrix} 15-8 \\ 15-10 \end{smallmatrix} \right)$ 0	永谷和也	(大阪) 大阪学芸高
63	(滋賀) 比叡山高	川口馨士	2 $\left(\begin{smallmatrix} 15-1 \\ 15-6 \end{smallmatrix} \right)$ 0	久保直輝	(香川) 高松商業高
64	(埼玉) 上尾高	中西洋介	2 $\left(\begin{smallmatrix} 15-6 \\ 15-7 \end{smallmatrix} \right)$ 0	平田 悠	(山梨) 甲府商業高
65	(熊本) 八代東高	大東忠司	2 $\left(\begin{smallmatrix} 15-8 \\ 15-3 \end{smallmatrix} \right)$ 0	小沢秀郎	(群馬) 前橋東高
66	(大阪) 此花学院高	仲尾修一	2 $\left(\begin{smallmatrix} 11-15 \\ 15-8 \\ 15-12 \end{smallmatrix} \right)$ 1	舛田圭太	(石川) 金沢市立工業高
67	(群馬) 前橋東高	清水 裕	2 $\left(\begin{smallmatrix} 5-15 \\ 15-10 \\ 15-12 \end{smallmatrix} \right)$ 1	山口博之	(東京) 関東一高
68	(滋賀) 比叡山高	川口馨士	2 $\left(\begin{smallmatrix} 15-9 \\ 15-8 \end{smallmatrix} \right)$ 0	吉川勇司	(茨城) 常総学院高
69	(熊本) 八代東高	大東忠司	2 $\left(\begin{smallmatrix} 15-8 \\ 15-10 \end{smallmatrix} \right)$ 0	中西洋介	(埼玉) 上尾高
70	(大阪) 此花学院高	仲尾修一	2 $\left(\begin{smallmatrix} 15-10 \\ 15-9 \end{smallmatrix} \right)$ 0	清水 裕	(群馬) 前橋東高
71	(熊本) 八代東高	大東忠司	2 $\left(\begin{smallmatrix} 6-15 \\ 15-6 \\ 15-2 \end{smallmatrix} \right)$ 1	川口馨士	(滋賀) 比叡山高
72	(熊本) 八代東高	大東忠司	2 $\left(\begin{smallmatrix} 15-6 \\ 15-10 \end{smallmatrix} \right)$ 0	仲尾修一	(大阪) 此花学院高

JOCジュニアオリンピック 第15回全日本ジュニアバドミントン選手権大会
競 技 記 録

〔ジュニア女子〕

No. 1

試合 番号	(県名・学校名)	勝選手氏名	スコア	負選手氏名	(県名・学校名)
1	(香 川) 高松商業高	米 田 佳 代	2 ($\frac{11-6}{11-5}$) 0	平 出 千 夏	(長 野) 岡谷工業高
2	(新 潟) 新潟青陵高	倉 井 香 織	2 ($\frac{11-7}{11-2}$) 0	山 中 彩 路	(高 知) 清和女子高
3	(鳥 取) 境 高	日 野 由 希 江	2 ($\frac{11-12}{11-3}$) 1	榊 美 智 子	(北海道) とわの森三愛高
4	(大 阪) 四条暁学園高	吉 岡 知 香	2 ($\frac{11-4}{11-5}$) 0	米 田 佳 代	(香 川) 高松商業高
5	(山 形) 米沢工業高	高 橋 美 紀	2 ($\frac{11-4}{11-3}$) 0	田 上 千 晴	(熊 本) 八代三中
6	(群 馬) 前橋東高	今 川 静	2 ($\frac{11-1}{11-1}$) 0	金 城 麻 紀	(沖 縄) 那覇西高
7	(広 島) 鈴峯女子高	枅 本 愛	2 ($\frac{12-11}{6-11}$) 1	飯 田 有 紀	(三 重) 松阪高
8	(滋 賀) 比叡山高	勝 嶋 梨 絵	2 ($\frac{11-2}{11-4}$) 0	谷 口 貴 美	(岡 山) 山陽女子中
9	(愛 知) 愛知淑徳高	川 島 亜 紀 子	2 ($\frac{11-2}{11-4}$) 0	菅 原 志 穂	(岩 手) 前沢高
10	(富 山) 高岡女子高	高 崎 千 香 子	2 ($\frac{12-10}{11-6}$) 0	長 縄 美 佳 子	(茨 城) 常総学院高
11	(福 岡) 精華女子高	松 本 里 衣	2 ($\frac{11-0}{11-1}$) 0	安 井 美 由 紀	(秋 田) 能代西高
12	(熊 本) 信愛女学院高	永 峰 弘 子	2 ($\frac{11-0}{11-5}$) 0	宇 川 裕 子	(兵 庫) 園田学園高
13	(北海道) 旭川実業高	塩 崎 沙 織	2 ($\frac{11-5}{11-5}$) 0	西 宏 予	(石 川) 美川中
14	(鹿 児 島) 鹿児島女子高	大 迫 理 絵	2 ($\frac{12-10}{11-5}$) 0	稲 子 田 朝 美	(山 口) 中村女子高
15	(福 島) 尚 志 高	張 薇 薇	2 ($\frac{11-0}{11-1}$) 0	大 塚 加 奈	(千 葉) 東葉高

JOCジュニアオリンピック 第15回全日本ジュニアバドミントン選手権大会
競 技 記 録

[ジュニア女子]

No.2

試合 番号	(県名・学校名)	勝選手氏名	スコア	負選手氏名	(県名・学校名)
16	(宮城) 大沢中	寺本悦子	2 ($\begin{matrix} 11-3 \\ 11-3 \end{matrix} $) 0	中江由美	(滋賀) 滋賀女子高
17	(埼玉) 埼玉栄高	岩脇史	2 ($\begin{matrix} 3-11 \\ 11-8 \\ 12-9 \end{matrix} $) 1	江藤香織	(大分) 昭和女子高
18	(愛媛) 新居浜西高	近藤明子	2 ($\begin{matrix} 11-0 \\ 11-5 \end{matrix} $) 0	高橋久美子	(岩手) 江刺第一中
19	(福岡) 九州国際大付高	森かおり	2 ($\begin{matrix} 11-6 \\ 11-4 \end{matrix} $) 0	伏屋朱美	(岐阜) 岐阜商業高
20	(埼玉) 埼玉栄高	井川里美	2 ($\begin{matrix} 11-1 \\ 11-4 \end{matrix} $) 0	倉井香織	(新潟) 新潟青陵高
21	(奈良) 添上高	亀井春菜	2 ($\begin{matrix} 11-7 \\ 11-4 \end{matrix} $) 0	田辺理絵	(福岡) 南曾根中
22	(岩手) 城西中	菊地絢子	2 ($\begin{matrix} 11-4 \\ 9-11 \\ 11-4 \end{matrix} $) 1	黒川真子	(島根) 大東高
23	(長崎) 鶴鳴女子高	松田美穂	2 ($\begin{matrix} 11-7 \\ 11-2 \end{matrix} $) 0	斉藤寛子	(山梨) 東海大甲府高
24	(大分) 別府鶴見大中	後藤あゆみ	2 ($\begin{matrix} 1-11 \\ 12-11 \\ 11-0 \end{matrix} $) 1	出口文乃	(福島) 尚志高
25	(福井) 仁愛女子高	藤崎有美	2 ($\begin{matrix} 11-3 \\ 11-3 \end{matrix} $) 0	佐久間淑子	(神奈川) 北鎌倉女子高
26	(熊本) 熊本中央女子高	松本明子	2 ($\begin{matrix} 11-2 \\ 11-2 \end{matrix} $) 0	山本泰子	(岡山) 倉敷翠松高
27	(北海道) 旭川実業高	岩松絵理子	2 ($\begin{matrix} 11-8 \\ 11-3 \end{matrix} $) 0	望月美里	(静岡) 静岡女子高
28	(石川) 金沢向陽高	堀哲子	2 ($\begin{matrix} 11-2 \\ 12-9 \end{matrix} $) 0	高井裕美	(佐賀) 佐賀女子高
29	(東京) 日本橋女学館高	常世奈奈	{ - } キケン	貴田愛	(宮城) 聖ウルスラ学院高
30	(青森) 弘前学院聖愛高	須藤雅子	2 ($\begin{matrix} 11-5 \\ 12-11 \end{matrix} $) 0	西村五月	(京都) 西乙訓高

JOCジュニアオリンピック 第15回全日本ジュニアバドミントン選手権大会
競 技 記 録

[ジュニア女子]

No.3

試合 番号	(県名・学校名)	勝選手氏名	スコア	負選手氏名	(県名・学校名)
31	(熊本) 信愛女学院	橋本純子	2 $\left(\begin{array}{l} 11-2 \\ 11-0 \end{array} \right)$ 0	味岡杏奈	(徳島) 城東高
32	(宮崎) 宮崎日大高	榎木美保	2 $\left(\begin{array}{l} 11-8 \\ 7-11 \\ 11-4 \end{array} \right)$ 1	新淵里子	(岩手) 花巻農業高
33	(栃木) 宇都宮南高	杉山 梢	2 $\left(\begin{array}{l} 6-11 \\ 11-9 \\ 11-8 \end{array} \right)$ 1	佐合友麻	(愛知) 愛知淑徳高
34	(滋賀) 滋賀女子高	上田絵美	2 $\left(\begin{array}{l} 11-2 \\ 11-0 \end{array} \right)$ 0	大下詩織	(富山) 堀川中
35	(大分) 大分女子高	三宅直子	2 $\left(\begin{array}{l} 11-0 \\ 11-1 \end{array} \right)$ 0	日野由希江	(鳥取) 境高
36	(大阪) 四条暁学園高	吉岡知香	2 $\left(\begin{array}{l} 11-8 \\ 9-12 \\ 11-5 \end{array} \right)$ 1	高橋美紀	(山形) 米沢工業高
37	(群馬) 前橋東高	今川 静	2 $\left(\begin{array}{l} 11-2 \\ 11-12 \\ 11-6 \end{array} \right)$ 1	枘本 愛	(広島) 鈴峯女子高
38	(愛知) 愛知淑徳高	川島亜紀子	2 $\left(\begin{array}{l} 11-8 \\ 11-8 \end{array} \right)$ 0	勝嶋梨絵	(滋賀) 比叡山高
39	(福岡) 精華女子高	松本里衣	2 $\left(\begin{array}{l} 3-11 \\ 11-5 \\ 11-7 \end{array} \right)$ 1	高崎千香子	(富山) 高岡女子高
40	(熊本) 信愛女学院高	永峰弘子	2 $\left(\begin{array}{l} 11-2 \\ 11-9 \end{array} \right)$ 0	塩崎沙織	(北海道) 旭川実業高
41	(福島) 尚志高	張 薇薇	2 $\left(\begin{array}{l} 11-3 \\ 11-3 \end{array} \right)$ 0	大迫理絵	(鹿児島) 鹿児島女子高
42	(埼玉) 埼玉栄高	岩脇 史	2 $\left(\begin{array}{l} 11-6 \\ 11-5 \end{array} \right)$ 0	寺本悦子	(宮城) 大沢中
43	(福岡) 九州国際大付高	森 かおり	2 $\left(\begin{array}{l} 11-0 \\ 11-3 \end{array} \right)$ 0	近藤明子	(愛媛) 新居浜西高
44	(埼玉) 埼玉栄高	井川里美	2 $\left(\begin{array}{l} 11-1 \\ 11-3 \end{array} \right)$ 0	亀井春菜	(奈良) 添上高
45	(長崎) 鶴鳴女子高	松田美穂	2 $\left(\begin{array}{l} 11-4 \\ 11-0 \end{array} \right)$ 0	菊地絢子	(岩手) 城西中

JOCジュニアオリンピック 第15回全日本ジュニアバドミントン選手権大会
競 技 記 録

[ジュニア女子]

No. 4

試合 番号	(県名・学校名)	勝選手氏名	スコア	負選手氏名	(県名・学校名)
46	(大分) 別府鶴見台中	後藤 あゆみ	2 ($\begin{matrix} 12-11 \\ 12-11 \end{matrix} $) 0	藤崎 有美	(福井) 仁愛女子高
47	(北海道) 旭川実業高	岩松 絵理子	2 ($\begin{matrix} 11-6 \\ 12-10 \end{matrix} $) 0	松本 明子	(熊本) 熊本中央女子高
48	(石川) 金沢向陽高	堀 哲子	2 ($\begin{matrix} 11-3 \\ 11-4 \end{matrix} $) 0	常世 奈奈	(東京) 日本橋女学館高
49	(熊本) 信愛女学院	橋本 純子	2 ($\begin{matrix} 11-1 \\ 11-1 \end{matrix} $) 0	須藤 雅子	(青森) 弘前学院聖愛高
50	(栃木) 宇都宮南高	杉山 梢	2 ($\begin{matrix} 11-3 \\ 11-6 \end{matrix} $) 0	榎木 美保	(宮崎) 宮崎日大高
51	(大分) 大分女子高	三宅 直子	2 ($\begin{matrix} 11-6 \\ 12-9 \end{matrix} $) 0	上田 絵美	(滋賀) 滋賀女子高
52	(大阪) 四条暁学園高	吉岡 知香	2 ($\begin{matrix} 11-3 \\ 11-4 \end{matrix} $) 0	今川 静	(群馬) 前橋東高
53	(福岡) 精華女子高	松本 里衣	2 ($\begin{matrix} 11-4 \\ 12-9 \end{matrix} $) 0	川島 亜紀子	(愛知) 愛知淑徳高
54	(福島) 尚志高	張 薇薇	2 ($\begin{matrix} 12-9 \\ 11-7 \end{matrix} $) 0	永峰 弘子	(熊本) 信愛女学院高
55	(福岡) 九州国際大付高	森 かおり	2 ($\begin{matrix} 12-10 \\ 4-11 \\ 12-9 \end{matrix} $) 1	岩脇 史	(埼玉) 埼玉栄高
56	(埼玉) 埼玉栄高	井川 里美	2 ($\begin{matrix} 11-1 \\ 11-4 \end{matrix} $) 0	松田 美穂	(長崎) 鶴鳴女子高
57	(北海道) 旭川実業高	岩松 絵理子	2 ($\begin{matrix} 11-5 \\ 11-5 \end{matrix} $) 0	後藤 あゆみ	(大分) 別府鶴見大中
58	(熊本) 信愛女学院	橋本 純子	2 ($\begin{matrix} 11-2 \\ 12-10 \end{matrix} $) 0	堀 哲子	(石川) 金沢向陽高
59	(大分) 大分女子高	三宅 直子	2 ($\begin{matrix} 11-6 \\ 11-6 \end{matrix} $) 0	杉山 梢	(栃木) 宇都宮南高
60	(福岡) 精華女子高	松本 里衣	2 ($\begin{matrix} 1-11 \\ 11-5 \\ 11-8 \end{matrix} $) 1	吉岡 知香	(大阪) 四条暁学園高

JOCジュニアオリンピック 第15回全日本ジュニアバドミントン選手権大会
競 技 記 録

[中学新人男子]

No. 1

試合 番号	(県名・学校名)	勝選手氏名	スコア	負選手氏名	(県名・学校名)
1	(兵庫) 武庫東中	名越雅一	2 ($\begin{matrix} 18-15 \\ 8-15 \\ 18-14 \end{matrix} $) 1	山田耕太	(福井) 進明中
2	(群馬) 宝水中	六本木勇人	2 ($\begin{matrix} 15-3 \\ 15-0 \end{matrix} $) 0	田崎充	(静岡) 伊東南中
3	(山形) 鶴岡二中	五十嵐拓也	2 ($\begin{matrix} 15-7 \\ 15-1 \end{matrix} $) 0	宮地司	(高知) 柏島中
4	(愛媛) 新居浜中	加藤雅也	2 ($\begin{matrix} 15-1 \\ 15-9 \end{matrix} $) 0	長見吉隆	(山口) 宮野中
5	(熊本) 東陽中	緒方拓也	2 ($\begin{matrix} 15-6 \\ 18-15 \end{matrix} $) 0	増井弘行	(三重) 南効中
6	(岡山) 多津美中	稲田耕治	2 ($\begin{matrix} 18-15 \\ 15-12 \end{matrix} $) 0	森田徹也	(鹿児島) 伊敷中
7	(滋賀) 守山北中	寺田真雄人	2 ($\begin{matrix} 15-10 \\ 17-16 \end{matrix} $) 0	野崎貴浩	(石川) 高岡中
8	(栃木) 間々田中	田村浩一	2 ($\begin{matrix} 18-16 \\ 18-16 \end{matrix} $) 0	浜島静士	(愛知) 大府中
9	(島根) 海潮中	黒川裕也	2 ($\begin{matrix} 15-1 \\ 15-5 \end{matrix} $) 0	亀ヶ森友	(岩手) 黒石野中
10	(大分) 大分城東中	松田卓也	2 ($\begin{matrix} 12-15 \\ 15-8 \\ 15-8 \end{matrix} $) 1	太田博和	(新潟) 木戸中
11	(岐阜) 星和中	古川貴士	2 ($\begin{matrix} 15-12 \\ 15-10 \end{matrix} $) 0	山中亮介	(神奈川) 大道中
12	(佐賀) 七山中	岡本俊文	2 ($\begin{matrix} 15-6 \\ 15-11 \end{matrix} $) 0	尾形工	(岩手) 大東中
13	(奈良) 大三輪中	西浦和広	2 ($\begin{matrix} 15-11 \\ 15-8 \end{matrix} $) 0	佐藤孝一	(埼玉) 里中
14	(山口) 末武中	花田聡	2 ($\begin{matrix} 15-6 \\ 15-10 \end{matrix} $) 0	下沢健太郎	(長野) 高綾中
15	(岩手) 滝沢南中	中村洋平	2 ($\begin{matrix} 15-0 \\ 15-5 \end{matrix} $) 0	河野永治	(山梨) 勝沼中

JOCジュニアオリンピック 第15回全日本ジュニアバドミントン選手権大会
競 技 記 録

[中学新人男子]

No.2

試合 番号	(県名・学校名)	勝選手氏名	スコア	負選手氏名	(県名・学校名)
16	(香川) 勝賀中	中川幸彦	2 $\left(\begin{array}{l} 9-15 \\ 15-4 \\ 15-2 \end{array} \right)$	1 山田浩二	(岐阜) 西部中
17	(京都) 長岡三中	石島英一郎	2 $\left(\begin{array}{l} 15-8 \\ 6-15 \\ 15-11 \end{array} \right)$	1 後藤尚	(山形) 鶴岡一中
18	(大阪) 瓜破西中	大滝祐紀	2 $\left(\begin{array}{l} 15-10 \\ 18-17 \end{array} \right)$	0 清水智嗣	(千葉) 南総中
19	(東京) 東大和四中	比留間一貴	2 $\left(\begin{array}{l} 15-3 \\ 15-4 \end{array} \right)$	0 大谷和彦	(青森) 葛川中
20	(宮崎) 青島中	山口航	2 $\left(\begin{array}{l} 15-8 \\ 4-15 \\ 15-8 \end{array} \right)$	1 越智大輔	(愛媛) 川東中
21	(茨城) 阿見中	山中仁至	2 $\left(\begin{array}{l} 15-4 \\ 15-8 \end{array} \right)$	0 林田昌也	(長崎) 馬場中
22	(富山) 南里中	川口佳介	2 $\left(\begin{array}{l} 15-9 \\ 15-10 \end{array} \right)$	0 古澤純	(愛知) 大府中
23	(宮城) 高砂中	高橋裕樹	2 $\left(\begin{array}{l} 15-3 \\ 15-1 \end{array} \right)$	0 上原勇樹	(沖縄) 西崎中
24	(奈良) 大三輪中	小瀬広晃	2 $\left(\begin{array}{l} 15-11 \\ 15-6 \end{array} \right)$	0 渡辺清正	(宮崎) 青島中
25	(福岡) 白光中	田中繁光	2 $\left(\begin{array}{l} 15-3 \\ 15-4 \end{array} \right)$	0 藤巻光善	(静岡) 富士二中
26	(東京) 東大和四中	山中浩紀	2 $\left(\begin{array}{l} 18-16 \\ 11-15 \\ 15-9 \end{array} \right)$	1 青山康寛	(滋賀) 彦根西中
27	(宮城) 塩釜二中	鈴木知道	2 $\left(\begin{array}{l} 15-9 \\ 15-12 \end{array} \right)$	0 加藤康太	(愛知) 大府北中
28	(富山) 上市中	酒井直英	2 $\left(\begin{array}{l} 15-1 \\ 15-3 \end{array} \right)$	0 福田誠志	(高知) 柏島中
29	(大阪) 瓜破西中	伊藤博哲	2 $\left(\begin{array}{l} 15-12 \\ 15-12 \end{array} \right)$	0 利根川智	(埼玉) 西中
30	(京都) 長岡三中	姫野省吾	2 $\left(\begin{array}{l} 15-12 \\ 15-3 \end{array} \right)$	0 榊原利喜雄	(千葉) 千葉日大一中

JOCジュニアオリンピック 第15回全日本ジュニアバドミントン選手権大会
競 技 記 録

[中学新人男子]

No. 3

試合 番号	(県名・学校名)	勝選手氏名	スコア	負選手氏名	(県名・学校名)
31	(茨城) 阿見中	阿部貴久	2 (15-2 / 15-7) 0	中山幸洋	(青森) 弘前東中
32	(山口) 宮野中	小野慶彦	2 (15-9 / 14-17 / 15-13) 1	上水伸二	(長野) 戸倉上山田中
33	(岩手) 滝沢南中	田鎖智士	2 (15-8 / 15-8) 0	鍋島毅樹	(長崎) 大村中
34	(沖縄) 西崎中	玉城英臣	2 (15-11 / 15-8) 0	南條隆洋	(福島) 石川中
35	(群馬) 相生中	本田亮介	2 (15-3 / 15-3) 0	源後龍彦	(福島) 行健中
36	(三重) 南郊中	柴原啓紀	2 (15-3 / 15-10) 0	中川原昌宏	(岩手) 雫石中
37	(栃木) 小山二中	八木勇磨	2 (15-6 / 15-2) 0	加藤聡知	(新潟) 吉田中
38	(熊本) 八代一中	小辻宏倫	2 (15-2 / 15-7) 0	谷耕平	(徳島) 八万中
39	(神奈川) 串川中	佐々木博昭	(-) キケン	神郷太知	(静岡) 富士根南中
40	(福井) 中部中	堂前有希	2 (18-14 / 15-7) 0	本庄裕太	(岩手) 小山中
41	(島根) 穴道中	武田遥	2 (15-3 / 15-10) 0	下郡健治	(大分) 城東中
42	(石川) 鹿島中	車淳史	2 (15-5 / 15-2) 0	小松正幸	(高知) 小川中
43	(岡山) 連島中	佐伯浩一	2 (15-3 / 15-9) 0	森澤駿	(滋賀) 日吉中
44	(佐賀) 山内中	桑原涼晴	2 (15-6 / 11-15 / 15-11) 1	吉宮巧	(山形) 鶴岡一中
45	(鹿児島) 伊敷台中	野村岳史	2 (15-0 / 15-6) 0	斉藤隆弘	(兵庫) 組合立宝殿中

JOCジュニアオリンピック 第15回全日本ジュニアバドミントン選手権大会

競 技 記 録

[中学新人男子]

No. 4

試合 番号	(県名・学校名)	勝選手氏名	スコア	負選手氏名	(県名・学校名)
46	(東京) 上小中	佐藤翔治	2 (15-1 / 15-0) 0	名越雅一	(兵庫) 武庫東中
47	(沖縄) 桑江中	宮里克己	2 (15-11 / 15-9) 0	工藤涉	(青森) 津軽中
48	(奈良) 春日中	近藤将之	2 (15-6 / 15-2) 0	六本木勇人	(群馬) 宝水中
49	(山形) 鶴岡二中	五十嵐拓也	2 (15-5 / 15-5) 0	松下光旗	(長崎) 馬場中
50	(茨城) 阿見中	菊田学	2 (15-6 / 15-1) 0	加藤雅也	(愛媛) 新居浜中
51	(熊本) 東陽中	緒方拓也	2 (11-15 / 15-5 / 15-1) 1	山田拓生	(京都) 深草中
52	(岩手) 矢沢中	熊谷徹	2 (15-5 / 15-11) 0	松下裕	(長野) 赤穂中
53	(岡山) 多津美中	稲田耕治	2 (15-12 / 15-1) 0	小林武	(埼玉) 戸田東中
54	(北海道) 旭川広陵中	加藤洋裕	2 (15-4 / 15-3) 0	寺田真雄人	(滋賀) 守山北中
55	(宮崎) 青島中	斉藤大吾	2 (15-9 / 15-10) 0	菅井孝彦	(福島) 会津若松五中
56	(徳島) 藍住中	正木智也	2 (7-15 / 15-6 / 15-10) 1	田村浩一	(栃木) 間々田中
57	(福岡) 中央中	本堀修平	2 (15-3 / 15-4) 0	黒川裕也	(島根) 海潮中
58	(大阪) 瓜破西中	新開裕介	2 (15-3 / 15-6) 0	松田卓也	(大分) 大分城東中
59	(宮城) 大沢中	宮崎智史	2 (15-0 / 15-11) 0	古川貴士	(岐阜) 星和中
60	(富山) 福野中	米隆夫	2 (15-12 / 15-12) 0	小山勇	(千葉) 西武台中

JOCジュニアオリンピック 第15回全日本ジュニアバドミントン選手権大会
競 技 記 録

[中学新人男子]

No. 5

試合 番号	(県名・学校名)	勝選手氏名	スコア	負選手氏名	(県名・学校名)
61	(佐賀) 七山中	岡本俊文	2 (15-9 / 15-5) 0	竹林太造	(香川) 太田中
62	(北海道) 旭川広陵中	早坂幸平	2 (11-15 / 15-3 / 15-4) 1	西浦和広	(奈良) 大三輪中
63	(福岡) 植木中	上野聡史	2 (15-4 / 15-2) 0	尾崎弘一	(静岡) 伊東南中
64	(熊本) 八代八中	宮崎晃平	2 (15-8 / 15-2) 0	花田 聡	(山口) 末武中
65	(滋賀) 日吉中	数野 誠	2 (15-8 / 15-5) 0	中村洋平	(岩手) 滝沢南中
66	(栃木) 旭 中	会澤真之介	2 (15-4 / 15-0) 0	中川幸彦	(香川) 勝賀中
67	(島根) 穴道中	川上大輔	2 (15-5 / 17-16) 0	三好正晃	(大分) 別府青山中
68	(佐賀) 有浦中	草場利貞	2 (15-5 / 15-3) 0	門倉隼人	(神奈川) 串川中
69	(石川) 鹿島中	横山康博	2 (15-6 / 15-9) 0	石島英一郎	(京都) 長岡三中
70	(大阪) 瓜破西中	大滝祐紀	2 (15-6 / 15-8) 0	磯部泰輝	(三重) 小俣中
71	(鹿児島) 第一鹿屋中	前原清一	2 (15-6 / 15-2) 0	池沢孝明	(新潟) 燕 中
72	(東京) 東大和四中	比留間一貴	2 (15-11 / 15-4) 0	広部好輝	(福井) 進明中
73	(兵庫) 平岡南中	吉永光高	2 (10-15 / 15-7 / 15-8) 1	山口 航	(宮崎) 青島中
74	(岩手) 矢巾中	高橋万有	2 (15-9 / 15-7) 0	山中仁至	(茨城) 阿見中
75	(岡山) 玉島東中	三宅康祐	2 (15-6 / 8-15 / 15-7) 1	川口佳介	(富山) 南星中

JOCジュニアオリンピック 第15回全日本ジュニアバドミントン選手権大会
競 技 記 録

(中学新人男子)

No.6

試合 番号	(県名・学校名)	勝選手氏名	スコア	負選手氏名	(県名・学校名)
76	(群馬) 昭和中	新木道太	2 (15-1 15-0)	0 筒井亮至	(高知) 小川中
77	(和歌山) 緑ヶ丘中	榎本良永	2 (6-15 15-9 15-8)	1 高橋裕樹	(宮城) 高砂中
78	(岡山) 倉敷福田中	西峯大輔	2 (15-9 15-2)	0 小瀬広晃	(奈良) 大三輪中
79	(新潟) 葛塚中	杉原晴之	2 (15-2 15-1)	0 古屋翼	(山梨) 勝沼中
80	(山形) 鶴岡第一中	遠藤諒司	2 (15-10 15-13)	0 田中繁光	(福岡) 白光中
81	(香川) 香川一中	佐竹一希	2 (15-3 15-11)	0 山中浩紀	(東京) 東大和四中
82	(宮城) 塩釜二中	鈴木知道	2 (15-18 18-17 15-12)	1 近藤伸俊	(大分) 別府青山中
83	(群馬) 昭和中	金子翔吾	2 (13-15 15-4 15-7)	1 酒井直英	(富山) 上市中
84	(鳥取) 美保中	長谷川嵩紘	2 (15-8 15-12)	0 平賀巧	(岩手) 湯口中
85	(大阪) 瓜破西中	伊藤博哲	2 (15-12 15-11)	0 田中厚士郎	(熊本) 東町中
86	(北海道) 旭川広陵中	川島健一	2 (15-1 15-0)	0 姫野省吾	(京都) 長岡三中
87	(佐賀) 鍋島中	檜原講平	2 (15-11 15-10)	0 高井寛太	(福井) 進明中
88	(島根) 大東中	栗佑貴	2 (15-3 17-14)	0 佐藤寛倫	(愛媛) 川東中
89	(鹿児島) 伊敷台中	長井祐一郎	2 (17-16 17-14)	0 阿部貴久	(茨城) 阿見中
90	(神奈川) 串川中	郡司貴夫	2 (18-16 15-7)	0 小野慶彦	(山口) 宮野中

JOCジュニアオリンピック 第15回全日本ジュニアバドミントン選手権大会

競 技 記 録

[中学新人男子]

No.7

試合 番号	(県名・学校名)	勝選手氏名	スコア	負選手氏名	(県名・学校名)
91	(兵庫) 平岡南中	小渡明人	2 (15-5 15-8)	0 田鎖智士	(岩手) 滝沢南中
92	(栃木) 旭中	関野有起	2 (15-8 8-15 15-8)	1 岩脇峰生	(三重) 南郊中
93	(石川) 田鶴浜中	谷口航	2 (15-5 15-6)	0 玉城英臣	(沖縄) 西崎中
94	(大阪) 四条暁学園中	吉川隆治	2 (15-8 15-6)	0 本田亮介	(群馬) 相生中
95	(福岡) 中原中	守田喬	2 (15-6 15-4)	0 沖本聖和	(山口) 末武中
96	(愛媛) 川東中	高橋隆哉	2 (15-10 15-2)	0 柴原啓紀	(三重) 南郊中
97	(沖縄) 西崎中	喜舎場敦夫	2 (15-10 7-15 15-11)	1 八木勇磨	(栃木) 小山二中
98	(熊本) 八代一中	小辻宏倫	2 (15-6 15-5)	0 秋山裕樹	(埼玉) 豊春中
99	(宮城) 東和中	高橋英樹	2 (17-14 15-7)	0 小西智之	(奈良) 大三輪中
100	(宮崎) 青島中	武田大助	2 (15-2 15-0)	0 箱山亮	(長野) 更北中
101	(北海道) 旭川広陵中	谷平裕二	2 (15-2 15-1)	0 佐々木博昭	(神奈川) 串川中
102	(長崎) 琴海中	左村正和	2 (15-9 15-9)	0 堂前有希	(福井) 中部中
103	(茨城) 阿見中	染谷尚士	2 (15-7 17-15)	0 縄田浩幸	(岐阜) 笠松中
104	(京都) 長岡三中	村岡正章	2 (15-1 15-7)	0 武田通	(島根) 穴道中
105	(石川) 鹿島中	車淳史	2 (15-6 15-2)	0 葛西政行	(青森) 弘前東中

JOCジュニアオリンピック 第15回全日本ジュニアバドミントン選手権大会
競 技 記 録

〔中学新人男子〕

No.8

試合 番号	(県名・学校名)	勝選手氏名	スコア	負選手氏名	(県名・学校名)
106	(千葉) 山王中	田中政臣	2 (15-9 15-10)	0 佐伯浩一	(岡山) 連島中
107	(富山) 雄山中	木下浩一	2 (15-10 11-15 15-5)	1 桑原涼晴	(佐賀) 山内中
108	(愛知) 大府中	山口寿希郎	2 (15-6 15-1)	0 島崎 勘	(東京) 小河内中
109	(香川) 屋島中	竹川慶二	2 (15-11 15-13)	0 野村岳史	(鹿児島) 伊敷台中
110	(東京) 上小中	佐藤翔治	2 (15-1 15-4)	0 宮里克己	(沖縄) 桑江中
111	(奈良) 春日中	近藤将之	2 (15-12 15-6)	0 五十嵐拓也	(山形) 鶴岡二中
112	(熊本) 東陽中	緒方拓也	2 (15-5 15-11)	0 菊田 学	(茨城) 阿見中
113	(岡山) 多津美中	稲田耕治	2 (15-7 15-0)	0 熊谷 徹	(岩手) 矢沢中
114	(北海道) 旭川広陵中	加藤洋裕	2 (15-7 17-16)	0 斉藤大吾	(宮崎) 青島中
115	(福岡) 中央中	本堀修平	2 (15-3 15-0)	0 正木智也	(徳島) 藍住中
116	(宮城) 大沢中	宮崎智史	2 (18-15 8-15 15-2)	1 新開裕介	(大阪) 瓜破西中
117	(佐賀) 七山中	岡本俊文	2 (15-9 18-16 15-13)	1 米 隆夫	(富山) 福野中
118	(北海道) 旭川広陵中	早坂幸平	2 (15-7 15-7)	0 上野聡史	(福岡) 植木中
119	(熊本) 八代八中	宮崎晃平	2 (15-4 15-5)	0 数野 誠	(滋賀) 日吉中
120	(栃木) 旭 中	会澤真之介	2 (15-12 15-0)	0 川上大輔	(島根) 穴道中

JOCジュニアオリンピック 第15回全日本ジュニアバドミントン選手権大会
競 技 記 録

(中学新人男子)

No.9

試合 番号	(県名・学校名)	勝選手氏名	スコア	負選手氏名	(県名・学校名)
121	(石川) 鹿島中	横山康博	2 $\left\{ \begin{array}{l} 2-15 \\ 15-3 \\ 15-11 \end{array} \right\}$ 1	草場利貞	(佐賀) 有浦中
122	(大阪) 瓜破西中	大滝祐紀	2 $\left\{ \begin{array}{l} 15-12 \\ 12-15 \\ 15-9 \end{array} \right\}$ 1	前原清一	(鹿児島) 第一鹿屋中
123	(東京) 東大和四中	比留間一貴	2 $\left\{ \begin{array}{l} 15-5 \\ 15-11 \end{array} \right\}$ 0	吉永光高	(兵庫) 平岡南中
124	(岡山) 玉島東中	三宅康祐	2 $\left\{ \begin{array}{l} 15-6 \\ 15-6 \end{array} \right\}$ 0	高橋万有	(岩手) 矢巾中
125	(和歌山) 緑ヶ丘中	榎本良永	2 $\left\{ \begin{array}{l} 15-8 \\ 15-11 \end{array} \right\}$ 0	新木道太	(群馬) 昭和 中
126	(岡山) 倉敷福田中	西峯大輔	2 $\left\{ \begin{array}{l} 15-9 \\ 18-14 \end{array} \right\}$ 0	杉原晴之	(新潟) 葛塚 中
127	(香川) 香川一中	佐竹一希	2 $\left\{ \begin{array}{l} 15-7 \\ 15-11 \end{array} \right\}$ 0	遠藤諒司	(山形) 鶴岡一中
128	(宮城) 塩釜二中	鈴木知道	2 $\left\{ \begin{array}{l} 15-7 \\ 15-10 \end{array} \right\}$ 0	金子翔吾	(群馬) 昭和 中
129	(大阪) 瓜破西中	伊藤博哲	2 $\left\{ \begin{array}{l} 15-8 \\ 15-7 \end{array} \right\}$ 0	長谷川嵩紘	(鳥取) 美保 中
130	(北海道) 旭川広陵中	川島健一	2 $\left\{ \begin{array}{l} 15-7 \\ 15-12 \end{array} \right\}$ 0	檜原講平	(佐賀) 鍋島 中
131	(鹿児島) 伊敷台中	長井祐一郎	2 $\left\{ \begin{array}{l} 15-4 \\ 15-4 \end{array} \right\}$ 0	栗佑貴	(島根) 大東 中
132	(神奈川) 串川中	郡司貴夫	2 $\left\{ \begin{array}{l} 15-12 \\ 15-11 \end{array} \right\}$ 0	小渡明人	(兵庫) 平岡南中
133	(栃木) 旭 中	関野有起	2 $\left\{ \begin{array}{l} 18-16 \\ 8-15 \\ 15-10 \end{array} \right\}$ 1	谷口航	(石川) 田鶴浜 中
134	(大阪) 四条暁学園中	吉川隆治	2 $\left\{ \begin{array}{l} 15-10 \\ 5-15 \\ 15-12 \end{array} \right\}$ 1	守田喬	(福岡) 中原 中
135	(愛媛) 川東中	高橋隆哉	2 $\left\{ \begin{array}{l} 15-10 \\ 15-8 \end{array} \right\}$ 0	喜舎場敦夫	(沖縄) 西崎 中

JOCジュニアオリンピック 第15回全日本ジュニアバドミントン選手権大会

競 技 記 録

[中学新人男子]

No.10

試合 番号	(県名・学校名)	勝選手氏名	スコア	負選手氏名	(県名・学校名)
136	(宮城) 東和中	高橋英樹	2 { $\frac{15-8}{15-4}$ } 0	小辻宏倫	(熊本) 八代一中
137	(北海道) 旭川広陵中	谷平裕二	2 { $\frac{18-15}{17-14}$ } 0	武田大助	(宮崎) 青島中
138	(長崎) 琴海中	左村正和	2 { $\frac{15-3}{15-12}$ } 0	染谷尚士	(茨城) 阿見中
139	(石川) 鹿島中	車淳史	2 { $\frac{15-12}{15-10}$ } 0	村岡正章	(京都) 長岡三中
140	(千葉) 山王中	田中政臣	2 { $\frac{15-8}{15-18}$ } 1	木下浩一	(富山) 雄山中
141	(愛知) 大府中	山口寿希郎	2 { $\frac{15-3}{15-9}$ } 0	竹川慶二	(香川) 屋島中
142	(東京) 上小中	佐藤翔治	2 { $\frac{15-0}{15-1}$ } 0	近藤将之	(奈良) 春日中
143	(熊本) 東陽中	緒方拓也	2 { $\frac{15-11}{15-7}$ } 0	稲田耕治	(岡山) 多津美中
144	(北海道) 旭川広陵中	加藤洋裕	2 { $\frac{15-9}{8-15}$ } 1	本堀修平	(福岡) 中央中
145	(宮城) 大沢中	宮崎智史	2 { $\frac{15-11}{15-4}$ } 0	岡本俊文	(佐賀) 七山中
146	(北海道) 旭川広陵中	早坂幸平	2 { $\frac{15-7}{15-3}$ } 0	宮崎晃平	(熊本) 八代八中
147	(栃木) 旭中	会澤真之介	2 { $\frac{15-7}{15-5}$ } 0	横山康博	(石川) 鹿島中
148	(大阪) 瓜破西中	大滝祐紀	2 { $\frac{15-8}{15-5}$ } 0	比留間一貴	(東京) 東大和四中
149	(岡山) 玉島東中	三宅康祐	2 { $\frac{15-4}{15-10}$ } 0	榎本良永	(和歌山) 緑ヶ丘中
150	(岡山) 倉敷福田中	西峯大輔	2 { $\frac{15-12}{15-6}$ } 0	佐竹一希	(香川) 香川一中

JOCジュニアオリンピック 第15回全日本ジュニアバドミントン選手権大会
競 技 記 録

〔中学新人男子〕

No.11

試合 番号	(県名・学校名)	勝選手氏名	スコア	負選手氏名	(県名・学校名)
151	(大阪) 瓜破西中	伊藤博哲	2 (15-8 / 15-12)	0 鈴木知道	(宮城) 塩釜二中
152	(北海道) 旭川広陵中	川島健一	2 (15-9 / 17-14)	0 長井祐一郎	(鹿児島) 伊敷台中
153	(栃木) 旭中	関野有起	2 (15-3 / 15-6)	0 郡司貴夫	(神奈川) 串川中
154	(大阪) 四条畷学園中	吉川隆治	2 (15-3 / 15-5)	0 高橋隆哉	(愛媛) 川東中
155	(北海道) 旭川広陵中	谷平裕二	2 (15-9 / 15-4)	0 高橋英樹	(宮城) 東和中
156	(長崎) 琴海中	左村正和	2 (15-11 / 15-11)	0 車淳史	(石川) 鹿島中
157	(千葉) 山王中	田中政臣	2 (15-7 / 18-16)	0 山口寿希郎	(愛知) 大府中
158	(東京) 上小中	佐藤翔治	2 (15-7 / 15-3)	0 緒方拓也	(熊本) 東陽中
159	(北海道) 旭川広陵中	加藤洋裕	2 (15-7 / 15-11)	0 宮崎智史	(宮城) 大沢中
160	(北海道) 旭川広陵中	早坂幸平	2 (6-15 / 15-4 / 15-10)	1 会澤真之介	(栃木) 旭中
161	(岡山) 玉島中	三宅康祐	2 (15-6 / 15-9)	0 大滝祐紀	(大阪) 瓜破西中
162	(岡山) 倉敷福田中	西峯大輔	2 (15-10 / 15-6)	0 伊藤博哲	(大阪) 瓜破西中
163	(栃木) 旭中	関野有起	2 (15-9 / 15-4)	0 川島健一	(北海道) 旭川広陵中
164	(大阪) 四条畷学園中	吉川隆治	2 (15-9 / 15-10)	0 谷平裕二	(北海道) 旭川広陵中
165	(千葉) 山王中	田中政臣	2 (11-15 / 15-11 / 15-12)	1 左村正和	(長崎) 琴海中

JOCジュニアオリンピック 第15回全日本ジュニアバドミントン選手権大会
競 技 記 録

〔中学新人男子〕

No.12

試合 番号	(県名・学校名)	勝選手氏名	スコア	負選手氏名	(県名・学校名)
166	(東京) 上小中	佐藤翔治	2 $\left[\begin{matrix} 15-2 \\ 15-2 \end{matrix} \right]$ 0	加藤洋裕	(北海道) 旭川広陵中
167	(北海道) 旭川広陵中	早坂幸平	2 $\left[\begin{matrix} 15-9 \\ 15-7 \end{matrix} \right]$ 0	三宅康祐	(岡山) 玉島東中
168	(岡山) 倉敷福田中	西峯大輔	2 $\left[\begin{matrix} 15-9 \\ 15-13 \end{matrix} \right]$ 0	関野有起	(栃木) 旭中
169	(千葉) 山王中	田中政臣	2 $\left[\begin{matrix} 15-5 \\ 18-14 \end{matrix} \right]$ 0	吉川隆治	(大阪) 四条暁学園中
170	(東京) 上小中	佐藤翔治	2 $\left[\begin{matrix} 15-5 \\ 15-8 \end{matrix} \right]$ 0	早坂幸平	(北海道) 旭川広陵中
171	(千葉) 山王中	田中政臣	2 $\left[\begin{matrix} 15-7 \\ 15-11 \end{matrix} \right]$ 0	西峯大輔	(岡山) 倉敷福田中
172	(東京) 上小中	佐藤翔治	2 $\left[\begin{matrix} 15-3 \\ 17-15 \end{matrix} \right]$ 0	田中政臣	(千葉) 山王中

JOCジュニアオリンピック 第15回全日本ジュニアバドミントン選手権大会
競 技 記 録

[中学新人女子]

No. 1

試合 番号	(県名・学校名)	勝選手氏名	スコア	負選手氏名	(県名・学校名)
1	(福 岡) 新 津 中	宇 津 早也香	2 $\left(\begin{array}{l} 11-5 \\ 12-9 \end{array} \right)$ 0	佐 藤 希代美	(栃 木) 鬼 怒 中
2	(徳 島) 徳 島 中	藤 山 真 理	2 $\left(\begin{array}{l} 9-11 \\ 12-9 \\ 11-5 \end{array} \right)$ 1	水 野 深 雪	(福 島) 会津若松二中
3	(北海道) 緑ヶ丘中	三 浦 ちひろ	2 $\left(\begin{array}{l} 11-0 \\ 11-0 \end{array} \right)$ 0	名 取 春 香	(山 梨) 甲 府 東 中
4	(大 阪) 瓜 破 西 中	岩 元 悠 子	2 $\left(\begin{array}{l} 11-2 \\ 11-3 \end{array} \right)$ 0	佐 藤 百合子	(岩 手) 下 小 路 中
5	(愛 知) 大 府 北 中	水 野 奈 保	2 $\left(\begin{array}{l} 12-10 \\ 10-13 \\ 12-11 \end{array} \right)$ 1	上 地 涼 子	(沖 縄) 桑 江 中
6	(京 都) 長 岡 二	高 橋 彩	2 $\left(\begin{array}{l} 11-8 \\ 11-3 \end{array} \right)$ 0	増 田 真 代	(福 井) 中 部 中
7	(富 山) 南 星 中	小 川 美 香	2 $\left(\begin{array}{l} 11-7 \\ 11-5 \end{array} \right)$ 0	佐々木 亜 美	(東 京) 国 分 寺 四 中
8	(滋 賀) 日 吉 中	多 谷 郁 恵	2 $\left(\begin{array}{l} 6-11 \\ 11-8 \\ 11-6 \end{array} \right)$ 1	寛 田 理 恵	(茨 城) 阿 見 中
9	(宮 城) 聖ウルスラ学院中	平 山 愛	2 $\left(\begin{array}{l} 5-11 \\ 11-2 \\ 11-5 \end{array} \right)$ 1	伊 藤 めぐみ	(三 重) 西 笹 川 中
10	(熊 本) 三 和 中	橋 本 麻衣子	2 $\left(\begin{array}{l} 11-1 \\ 11-2 \end{array} \right)$ 0	寺 島 深 雪	(兵 庫) 親 和 中
11	(高 知) 清和女子中	坂 本 由 佳	2 $\left(\begin{array}{l} 11-4 \\ 11-2 \end{array} \right)$ 0	鈴 木 陽 子	(岩 手) 滝 沢 南 中
12	(岐 阜) 岐 南 中	田 中 智 子	2 $\left(\begin{array}{l} 7-11 \\ 11-8 \\ 11-3 \end{array} \right)$ 1	御手洗 恵	(大 分) 別 府 鶴 見 台 中
13	(山 形) 酒 田 第 三 中	小 浜 祐 加	2 $\left(\begin{array}{l} 11-2 \\ 11-4 \end{array} \right)$ 0	久 次 美 幸	(山 口) 久 保 中
14	(鹿 児 島) 皇 徳 寺 中	瀬 戸 口 智 子	2 $\left(\begin{array}{l} 11-1 \\ 11-4 \end{array} \right)$ 0	今 岡 真 紀 子	(島 根) 出 雲 三 中
15	(奈 良) 登 美 ヶ 丘 中	審 良 友 鼓	2 $\left(\begin{array}{l} 11-3 \\ 11-1 \end{array} \right)$ 0	前 田 里 香	(青 森) 大 鰯 中

JOCジュニアオリンピック 第15回全日本ジュニアバドミントン選手権大会
競 技 記 録

[中学新人女子]

No.2

試合 番号	(県名・学校名)	勝選手氏名	スコア	負選手氏名	(県名・学校名)
16	(宮崎) 青島中	松崎 加余子	2 $\left\{ \begin{array}{l} 11-2 \\ 11-7 \end{array} \right\}$ 0	川島 亜紗美	(群馬) 大泉南中
17	(長崎) 大村中	小森 美希	2 $\left\{ \begin{array}{l} 11-1 \\ 11-3 \end{array} \right\}$ 0	千葉 友美	(岩手) 小山中
18	(千葉) 国分寺台中	中西 瞳	2 $\left\{ \begin{array}{l} 11-3 \\ 5-11 \\ 11-5 \end{array} \right\}$ 1	松本 千春	(三重) 小俣中
19	(神奈川) 六会中	柿元 麻里	2 $\left\{ \begin{array}{l} 11-9 \\ 11-3 \end{array} \right\}$ 0	監物 香織	(新潟) 小新中
20	(山形) 鶴岡第三中	金内 えり	2 $\left\{ \begin{array}{l} 11-3 \\ 11-7 \end{array} \right\}$ 0	伊藤 愛子	(愛媛) 中萩中
21	(佐賀) 基山中	横尾 尚子	2 $\left\{ \begin{array}{l} 11-6 \\ 11-7 \end{array} \right\}$ 0	佐川 杏子	(山口) 上宇部中
22	(石川) 森本中	西村 木綿香	2 $\left\{ \begin{array}{l} 11-5 \\ 11-8 \end{array} \right\}$ 0	岩崎 加世子	(静岡) 梅ヶ島中
23	(大阪) 青山台	渡邊 沙織	2 $\left\{ \begin{array}{l} 11-0 \\ 11-6 \end{array} \right\}$ 0	斎藤 真弓	(福島) 会津若松五中
24	(香川) 香川一中	蓮井 淳子	2 $\left\{ \begin{array}{l} 11-5 \\ 11-12 \\ 12-10 \end{array} \right\}$ 1	進藤 美佳	(岐阜) 岐南中
25	(岡山) 山南中	谷口 知子	2 $\left\{ \begin{array}{l} 7-11 \\ 11-5 \\ 11-2 \end{array} \right\}$ 1	川瀬 貴絵	(埼玉) 武里中
26	(宮崎) 青島中	田中 三友紀	2 $\left\{ \begin{array}{l} 11-5 \\ 11-0 \end{array} \right\}$ 0	小野寺 玲奈	(岩手) 小山中
27	(佐賀) 小城中	松永 涼子	2 $\left\{ \begin{array}{l} 11-7 \\ 11-1 \end{array} \right\}$ 0	近藤 裕子	(鳥取) 美保中
28	(埼玉) 新栄中	橋本 明奈	2 $\left\{ \begin{array}{l} 8-11 \\ 11-4 \\ 11-8 \end{array} \right\}$ 1	浜上 知佳	(石川) 美川中
29	(奈良) 片塩中	門 節子	2 $\left\{ \begin{array}{l} 10-12 \\ 12-10 \\ 11-7 \end{array} \right\}$ 1	後藤 愛	(岐阜) 岐南中
30	(福井) 北部中	久保 美紀子	2 $\left\{ \begin{array}{l} 11-3 \\ 11-1 \end{array} \right\}$ 0	鈴木 さやか	(千葉) 市原中

JOCジュニアオリンピック 第15回全日本ジュニアバドミントン選手権大会
競 技 記 録

[中学新人女子]

No. 3

試合 番号	(県名・学校名)	勝選手氏名	スコア	負選手氏名	(県名・学校名)
31	(青森) 弘前東中	清野 絵梨子	2 $\left(\begin{array}{l} 11-3 \\ 11-3 \end{array} \right)$ 0	志村 愛子	(山梨) 増穂中
32	(神奈川) 末吉中	中側 亜希	2 $\left(\begin{array}{l} 11-0 \\ 8-11 \\ 12-11 \end{array} \right)$ 1	久保 彰子	(鹿児島) 城西中
33	(香川) 香川一中	八尋 麻衣子	2 $\left(\begin{array}{l} 11-0 \\ 11-0 \end{array} \right)$ 0	山崎 真友子	(長野) 更北中
34	(島根) 穴道中	今岡 由香利	2 $\left(\begin{array}{l} 11-6 \\ 11-5 \end{array} \right)$ 0	中村 清佳	(長崎) 福田中
35	(京都) 精華中	笹島 美樹	2 $\left(\begin{array}{l} 11-6 \\ 11-2 \end{array} \right)$ 0	高草木 裕子	(群馬) 桜木中
36	(愛媛) 中萩中	井門 真由美	2 $\left(\begin{array}{l} 11-7 \\ 11-4 \end{array} \right)$ 0	新藤 美智子	(静岡) 伊東門野中
37	(新潟) 新津二中	大野 景子	2 $\left(\begin{array}{l} 11-1 \\ 11-2 \end{array} \right)$ 0	藤田 由美	(岡山) 連島中
38	(富山) 南星中	吉岡 未希	2 $\left(\begin{array}{l} 11-5 \\ 11-2 \end{array} \right)$ 0	藤原 孝恵	(岡山) 連島中
39	(福岡) 草苺中	福本 弥生	2 $\left(\begin{array}{l} 11-2 \\ 11-0 \end{array} \right)$ 0	穴繁 茜	(三重) 西笹川中
40	(山形) 米沢第三中	山口 美鋭子	2 $\left(\begin{array}{l} 11-3 \\ 12-11 \end{array} \right)$ 0	下澤 なつみ	(和歌山) 緑ヶ丘中
41	(徳島) 徳島中	柳本 直子	2 $\left(\begin{array}{l} 11-3 \\ 11-5 \end{array} \right)$ 0	上崎 亜由美	(兵庫) 常陽中
42	(福井) 明倫中	梅田 佳奈	2 $\left(\begin{array}{l} 6-11 \\ 11-5 \\ 11-6 \end{array} \right)$ 1	大友 綾	(宮城) 塩釜第一中
43	(石川) 鹿島中	加賀 裕美	2 $\left(\begin{array}{l} 11-4 \\ 11-0 \end{array} \right)$ 0	高塚 美歩	(茨城) 城南中
44	(大分) 別府浜脇中	森 由香利	2 $\left(\begin{array}{l} 9-11 \\ 12-10 \\ 11-3 \end{array} \right)$ 1	野村 佳代	(東京) 深川二中
45	(京都) 四条中	藤江 啓子	2 $\left(\begin{array}{l} 11-2 \\ 11-1 \end{array} \right)$ 0	高山 美咲	(福島) 白河中央中

JOCジュニアオリンピック 第15回全日本ジュニアバドミントン選手権大会

競 技 記 録

(中学新人女子)

No. 4

試合 番号	(県名・学校名)	勝選手氏名	スコア	負選手氏名	(県名・学校名)
46	(愛知) 大府北中	西村直美	2 $\left(\begin{smallmatrix} 12-10 \\ 11-6 \end{smallmatrix} \right)$ 0	山口華苗	(熊本) 北部中
47	(滋賀) 日吉中	早川由希子	2 $\left(\begin{smallmatrix} 11-0 \\ 11-2 \end{smallmatrix} \right)$ 0	利行賀寿美	(山口) 久保中
48	(栃木) 旭中	森裕美	2 $\left(\begin{smallmatrix} 11-7 \\ 11-5 \end{smallmatrix} \right)$ 0	山田絵衣子	(長野) 更北中
49	(奈良) 二名中	谷口祥子	2 $\left(\begin{smallmatrix} 11-1 \\ 11-2 \end{smallmatrix} \right)$ 0	大野恵	(高知) 城西中
50	(沖縄) 三和中	木藤有香	2 $\left(\begin{smallmatrix} 11-7 \\ 11-1 \end{smallmatrix} \right)$ 0	千葉優子	(岩手) 東山中
51	(長崎) 東長崎中	松田友美	2 $\left(\begin{smallmatrix} 12-10 \\ 11-6 \end{smallmatrix} \right)$ 0	宇津早也香	(福岡) 新津中
52	(徳島) 徳島中	蔭山真理	2 $\left(\begin{smallmatrix} 11-2 \\ 11-1 \end{smallmatrix} \right)$ 0	新藤成子	(静岡) 伊東門野中
53	(北海道) 緑ヶ丘中	三浦ちひろ	2 $\left(\begin{smallmatrix} 11-1 \\ 11-3 \end{smallmatrix} \right)$ 0	中原有梨	(島根) 出雲三中
54	(大阪) 瓜破西中	岩元悠子	2 $\left(\begin{smallmatrix} 11-3 \\ 11-4 \end{smallmatrix} \right)$ 0	塩原美菜子	(長野) 塩尻西部中
55	(群馬) 大類中	関さえ子	2 $\left(\begin{smallmatrix} 11-5 \\ 11-7 \end{smallmatrix} \right)$ 0	水野奈保	(愛知) 大府北中
56	(京都) 長岡二中	高橋彩	2 $\left(\begin{smallmatrix} 11-1 \\ 11-0 \end{smallmatrix} \right)$ 0	長澤さちこ	(岩手) 東山中
57	(鹿児島) 城西中	上山さやか	2 $\left(\begin{smallmatrix} 11-0 \\ 11-7 \end{smallmatrix} \right)$ 0	小林麻美	(青森) 葛川中
58	(富山) 南屋中	小川美香	2 $\left(\begin{smallmatrix} 11-1 \\ 11-3 \end{smallmatrix} \right)$ 0	真鍋絵里	(愛媛) 中萩中
59	(滋賀) 日吉中	多谷郁恵	$\left(\begin{smallmatrix} - \\ - \end{smallmatrix} \right)$ キケン	丸岡智子	(香川) 香川一中
60	(佐賀) 田代中	川浪愛	2 $\left(\begin{smallmatrix} 6-11 \\ 11-5 \\ 12-10 \end{smallmatrix} \right)$ 1	柏野則子	(岡山) 総社東中

JOCジュニアオリンピック 第15回全日本ジュニアバドミントン選手権大会
競 技 記 録

[中学新人女子]

No.5

試合 番号	(県名・学校名)	勝選手氏名	スコア	負選手氏名	(県名・学校名)
61	(埼玉) 西 中	広岡利香	2 $\left(\begin{matrix} 11-4 \\ 11-4 \end{matrix} \right)$ 0	平山 愛	(宮城) 聖ウルスラ学院中
62	(新潟) 小 鉢 中	大谷 香	2 $\left(\begin{matrix} 6-11 \\ 11-2 \\ 11-3 \end{matrix} \right)$ 1	橋本 麻衣子	(熊本) 三 和 中
63	(神奈川) 湘南台中	斎藤 暁子	2 $\left(\begin{matrix} 11-3 \\ 11-3 \end{matrix} \right)$ 0	坂本 由佳	(高知) 清和女子中
64	(奈良) 三 笠 中	箸尾 千尋	2 $\left(\begin{matrix} 11-6 \\ 11-6 \end{matrix} \right)$ 0	田中 智子	(岐阜) 岐 南 中
65	(宮崎) 宮 崎 中	服部 麻衣	2 $\left(\begin{matrix} 11-8 \\ 11-12 \\ 11-8 \end{matrix} \right)$ 1	梅津 知恵	(石川) 美 川 中
66	(千葉) 佐 貫 中	高橋 明菜	2 $\left(\begin{matrix} 9-11 \\ 11-5 \\ 11-7 \end{matrix} \right)$ 1	小浜 祐加	(山形) 酒田第三中
67	(鹿児島) 星 徳 寺 中	瀬戸口 智子	2 $\left(\begin{matrix} 11-9 \\ 12-11 \end{matrix} \right)$ 0	桜井 里恵	(宮城) 塩釜第一中
68	(東京) 国分寺四中	徳留 友美	2 $\left(\begin{matrix} 11-6 \\ 11-2 \end{matrix} \right)$ 0	川上 美樹	(福井) 至 民 中
69	(奈良) 登美ヶ丘中	審良 友鼓	2 $\left(\begin{matrix} 11-8 \\ 11-4 \end{matrix} \right)$ 0	中野 愛	(高知) 柏 島 中
70	(北海道) 忠 和 中	平林 千佳	2 $\left(\begin{matrix} 11-0 \\ 12-11 \end{matrix} \right)$ 0	松崎 加余子	(宮崎) 青 島 中
71	(京都) 長岡二中	木村 ゆかり	2 $\left(\begin{matrix} 11-5 \\ 11-2 \end{matrix} \right)$ 0	小森 美希	(長崎) 大 村 中
72	(徳島) 徳 島 中	久次米 美季	2 $\left(\begin{matrix} 11-3 \\ 11-10 \end{matrix} \right)$ 0	中西 瞳	(千葉) 国分寺台中
73	(鳥取) 美 保 中	今川 喬子	2 $\left(\begin{matrix} 11-2 \\ 11-1 \end{matrix} \right)$ 0	上原 鈴奈	(沖縄) 伊 計 中
74	(滋賀) 日 吉 中	川島 彩	2 $\left(\begin{matrix} 11-6 \\ 8-11 \\ 12-11 \end{matrix} \right)$ 1	柿元 麻里	(神奈川) 六 会 中
75	(熊本) 三 和 中	石田 容子	2 $\left(\begin{matrix} 11-5 \\ 11-5 \end{matrix} \right)$ 0	金内 えり	(山形) 鶴岡第三中

JOCジュニアオリンピック 第15回全日本ジュニアバドミントン選手権大会
競 技 記 録

[中学新人女子]

No.6

試合 番号	(県名・学校名)	勝選手氏名	スコア	負選手氏名	(県名・学校名)
76	(茨城) 国府中	木村早紀	2 $\left(\begin{array}{l} 11-5 \\ 11-4 \end{array} \right)$ 0	福井雅世	(兵庫) 稲美中
77	(岩手) 下小路中	佐藤茉莉江	2 $\left(\begin{array}{l} 12-10 \\ 11-8 \end{array} \right)$ 0	横尾尚子	(佐賀) 基山中
78	(石川) 森本中	西村木綿香	2 $\left(\begin{array}{l} 11-5 \\ 11-0 \end{array} \right)$ 0	吉田裕美子	(栃木) 鬼怒中
79	(大阪) 青山台中	渡辺沙織	2 $\left(\begin{array}{l} 12-10 \\ 3-11 \\ 11-6 \end{array} \right)$ 1	潮田玲子	(福岡) 新津中
80	(香川) 香川一中	蓮井淳子	2 $\left(\begin{array}{l} 11-0 \\ 11-5 \end{array} \right)$ 0	布目沙矢香	(長野) 丘中
81	(大分) 別府中部中	園田香織	2 $\left(\begin{array}{l} 11-3 \\ 11-2 \end{array} \right)$ 0	生駒 優	(和歌山) 緑ヶ丘中
82	(富山) 南星中	田村美幸	2 $\left(\begin{array}{l} 11-1 \\ 11-8 \end{array} \right)$ 0	谷口知子	(岡山) 山南中
83	(大阪) 四条暁学園	吉岡久美子	2 $\left(\begin{array}{l} 11-0 \\ 11-1 \end{array} \right)$ 0	田中三友紀	(宮崎) 青島中
84	(愛知) 大府北中	川戸和子	2 $\left(\begin{array}{l} 12-9 \\ 11-5 \end{array} \right)$ 0	山田祥子	(栃木) 旭中
85	(佐賀) 小城中	松永淳子	2 $\left(\begin{array}{l} 12-9 \\ 11-12 \\ 11-7 \end{array} \right)$ 1	今井幸代	(富山) 南星中
86	(埼玉) 新栄中	橋本明菜	2 $\left(\begin{array}{l} 11-4 \\ 11-1 \end{array} \right)$ 0	林 郁美	(徳島) 徳島中
87	(宮城) 七ヶ浜中	我妻奈穂子	2 $\left(\begin{array}{l} 12-9 \\ 6-11 \\ 11-5 \end{array} \right)$ 1	門 節子	(奈良) 片塩中
88	(福井) 北部中	久保美紀子	2 $\left(\begin{array}{l} 11-4 \\ 11-0 \end{array} \right)$ 0	玉井真理亜	(沖縄) 三和中
89	(山口) 常盤中	中村貴美子	2 $\left(\begin{array}{l} 11-3 \\ 11-2 \end{array} \right)$ 0	武市由香	(高知) 城西中
90	(熊本) 鏡中	船橋真波	2 $\left(\begin{array}{l} 11-0 \\ 11-2 \end{array} \right)$ 0	清野絵梨子	(青森) 弘前東中

JOCジュニアオリンピック 第15回全日本ジュニアバドミントン選手権大会
競 技 記 録

[中学新人女子]

No. 7

試合 番号	(県名・学校名)	勝選手氏名	スコア	負選手氏名	(県名・学校名)
91	(兵庫) 稲美中	赤松由梨	2 $\left(\begin{array}{l} 3-11 \\ 11-6 \\ 11-7 \end{array} \right)$ 1	中側亜希	(神奈川) 末吉中
92	(三重) 川越中	小椋久美子	2 $\left(\begin{array}{l} 11-3 \\ 11-3 \end{array} \right)$ 0	北風美帆	(北海道) 忠和中
93	(香川) 香川一中	八尋麻衣子	2 $\left(\begin{array}{l} 11-4 \\ 11-5 \end{array} \right)$ 0	鈴木千秋	(山形) 鶴岡第三中
94	(東京) 日本橋女学館	鬼木笑	2 $\left(\begin{array}{l} 11-1 \\ 11-3 \end{array} \right)$ 0	今岡由香利	(島根) 出雲三中
95	(京都) 精華中	笹島美樹	2 $\left(\begin{array}{l} 11-7 \\ 6-11 \\ 11-5 \end{array} \right)$ 1	赤尾亜希	(大分) 日田三隈中
96	(岩手) 矢沢中	川村益美	2 $\left(\begin{array}{l} 11-8 \\ 11-6 \end{array} \right)$ 0	井門真由美	(愛媛) 中萩中
97	(福岡) 大野中	三根久美子	2 $\left(\begin{array}{l} 12-11 \\ 11-8 \end{array} \right)$ 0	福田亜矢子	(茨城) 国府中
98	(滋賀) 日吉中	澤愛妃	2 $\left(\begin{array}{l} 12-9 \\ 11-2 \end{array} \right)$ 0	大野景子	(新潟) 新津二中
99	(北海道) 苫小牧光洋中	本田いずみ	2 $\left(\begin{array}{l} 11-1 \\ 11-7 \end{array} \right)$ 0	吉岡未希	(富山) 南星中
100	(長崎) 東長崎中	尾上礼子	2 $\left(\begin{array}{l} 10-12 \\ 11-8 \\ 11-7 \end{array} \right)$ 1	福田裕子	(神奈川) 東鴨居中
101	(福岡) 荻田中	福本弥生	2 $\left(\begin{array}{l} 12-10 \\ 11-6 \end{array} \right)$ 0	春田志麻	(愛媛) 川東中
102	(埼玉) 戸田東中	大塚翔子	2 $\left(\begin{array}{l} 8-11 \\ 11-9 \\ 11-5 \end{array} \right)$ 1	山口美鋭子	(山形) 米沢第三中
103	(鹿児島) 桜丘中	安楽絵里花	2 $\left(\begin{array}{l} 11-5 \\ 11-7 \end{array} \right)$ 0	柳本直子	(徳島) 徳島中
104	(福井) 明倫中	梅田佳奈	2 $\left(\begin{array}{l} 11-8 \\ 11-3 \end{array} \right)$ 0	皆川由梨	(群馬) 桜木中
105	(佐賀) 小城中	田中良美	2 $\left(\begin{array}{l} 11-6 \\ 11-6 \end{array} \right)$ 0	三好さら	(静岡) 伊東南中

JOCジュニアオリンピック 第15回全日本ジュニアバドミントン選手権大会
競 技 記 録

[中学新人女子]

No.8

試合 番号	(県名・学校名)	勝選手氏名	スコア	負選手氏名	(県名・学校名)
106	(石川) 鹿島中	加賀裕美	2 ($\begin{matrix} 11-4 \\ 5-11 \\ 11-7 \end{matrix} $) 1	南里麻美	(大阪) 四条畷学園
107	(新潟) 新津二中	本間瑞穂	2 ($\begin{matrix} 11-1 \\ 11-5 \end{matrix} $) 0	森由香利	(大分) 別府浜脇中
108	(岩手) 飯岡中	高橋沙紀	2 ($\begin{matrix} 12-9 \\ 8-11 \\ 11-2 \end{matrix} $) 1	渡部明香	(島根) 穴道中
109	(香川) 玉藻中	天野陽子	2 ($\begin{matrix} 10-12 \\ 11-6 \\ 11-8 \end{matrix} $) 1	藤江啓子	(京都) 四条中
110	(千葉) 市原中	柳綾乃	2 ($\begin{matrix} 5-11 \\ 11-9 \\ 12-9 \end{matrix} $) 1	西村直美	(愛知) 大府北中
111	(滋賀) 日吉中	早川由希子	2 ($\begin{matrix} 11-2 \\ 11-2 \end{matrix} $) 0	原田わか子	(青森) 弘前東中
112	(栃木) 旭中	森裕美	2 ($\begin{matrix} 11-8 \\ 11-2 \end{matrix} $) 0	百丸礼	(宮崎) 青島中
113	(奈良) 二名中	谷口祥子	2 ($\begin{matrix} 12-10 \\ 11-0 \end{matrix} $) 0	袋井和美	(山梨) 山梨北中
114	(岐阜) 大垣南中	大橋真理子	2 ($\begin{matrix} 11-2 \\ 11-1 \end{matrix} $) 0	木藤有香	(沖縄) 三和中
115	(長崎) 東長崎中	松田友美	2 ($\begin{matrix} 11-6 \\ 11-0 \end{matrix} $) 0	蔭山真理	(徳島) 徳島中
116	(大阪) 瓜破西中	岩元悠子	2 ($\begin{matrix} 11-7 \\ 11-2 \end{matrix} $) 0	三浦ちひろ	(北海道) 緑ヶ丘中
117	(京都) 長岡二中	高橋彩	2 ($\begin{matrix} 11-0 \\ 11-5 \end{matrix} $) 0	関さえ子	(群馬) 大類中
118	(富山) 南星中	小川美香	2 ($\begin{matrix} 11-2 \\ 5-11 \\ 11-5 \end{matrix} $) 1	上山さやか	(鹿児島) 城西中
119	(滋賀) 日吉中	多谷郁恵	2 ($\begin{matrix} 11-5 \\ 12-9 \end{matrix} $) 0	川浪愛田	(佐賀) 田代中
120	(埼玉) 西中	広岡まり香	2 ($\begin{matrix} 11-1 \\ 11-1 \end{matrix} $) 0	大谷香	(新潟) 小鉢中

JOCジュニアオリンピック 第15回全日本ジュニアバドミントン選手権大会
競 技 記 録

[中学新人女子]

No. 9

試合 番号	(県名・学校名)	勝選手氏名	スコア	負選手氏名	(県名・学校名)
121	(奈良) 三笠中	箸尾千尋	2 $\left(\begin{matrix} 11-1 \\ 11-3 \end{matrix} \right)$ 0	斎藤暁子	(神奈川) 湘南台中
122	(千葉) 佐貫中	高橋明菜	2 $\left(\begin{matrix} 12-10 \\ 12-10 \end{matrix} \right)$ 0	服部麻衣	(宮崎) 宮崎中
123	(東京) 国分寺四中	徳留友美	2 $\left(\begin{matrix} 12-11 \\ 12-9 \end{matrix} \right)$ 0	瀬戸口智子	(鹿児島) 皇徳寺中
124	(北海道) 忠和中	平林千佳	2 $\left(\begin{matrix} 12-9 \\ 11-2 \end{matrix} \right)$ 0	審良友鼓	(奈良) 登美ヶ丘中
125	(京都) 長岡二中	木村ゆかり	2 $\left(\begin{matrix} 11-4 \\ 11-6 \end{matrix} \right)$ 0	久次米美幸	(徳島) 徳島中
126	(鳥取) 美保中	今川喬子	2 $\left(\begin{matrix} 11-8 \\ 11-12 \\ 11-6 \end{matrix} \right)$ 1	川島彩	(滋賀) 日吉中
127	(熊本) 三和中	石田容子	2 $\left(\begin{matrix} 11-6 \\ 7-11 \\ 11-5 \end{matrix} \right)$ 1	木村早紀	(茨城) 国府中
128	(石川) 森本中	西村木綿香	2 $\left(\begin{matrix} 11-3 \\ 11-3 \end{matrix} \right)$ 0	佐藤茉莉江	(岩手) 下小路中
129	(大阪) 青山台中	渡邊沙織	2 $\left(\begin{matrix} 11-4 \\ 11-7 \end{matrix} \right)$ 0	蓮井淳子	(香川) 香川一中
130	(富山) 南星中	田村美幸	2 $\left(\begin{matrix} 11-8 \\ 3-11 \\ 11-4 \end{matrix} \right)$ 1	園田香織	(大分) 別府中部中
131	(大阪) 四条暁学園	吉岡久美子	2 $\left(\begin{matrix} 12-10 \\ 11-2 \end{matrix} \right)$ 0	川戸和子	(愛知) 大府北中
132	(埼玉) 新栄中	橋本明奈	2 $\left(\begin{matrix} 11-5 \\ 12-11 \end{matrix} \right)$ 0	松永涼子	(佐賀) 小城中
133	(福井) 北部中	久保美紀子	2 $\left(\begin{matrix} 11-7 \\ 11-4 \end{matrix} \right)$ 0	我妻奈穂子	(宮城) 七ヶ浜中
134	(熊本) 鏡中	船橋真波	2 $\left(\begin{matrix} 11-2 \\ 11-2 \end{matrix} \right)$ 0	中村貴美子	(山口) 常盤中
135	(三重) 川越中	小椋久美子	2 $\left(\begin{matrix} 11-2 \\ 11-0 \end{matrix} \right)$ 0	赤松由梨	(兵庫) 稲美中

JOCジュニアオリンピック 第15回全日本ジュニアバドミントン選手権大会
競 技 記 録

[中学新人女子]

No.10

試合 番号	(県名・学校名)	勝選手氏名	スコア	負選手氏名	(県名・学校名)
136	(東京) 日本橋女学館	鬼木 笑	2 $\left(\begin{matrix} 11-2 \\ 11-0 \end{matrix} \right)$ 0	八尋 昨依子	(香川) 香川一中
137	(京都) 精華中	笹島 美樹	2 $\left(\begin{matrix} 11-5 \\ 11-3 \end{matrix} \right)$ 0	川村 益美	(岩手) 矢沢中
138	(滋賀) 日吉中	澤 憂妃	2 $\left(\begin{matrix} 11-3 \\ 11-2 \end{matrix} \right)$ 0	三根 久美子	(福岡) 大野中
139	(北海道) 苫小牧光洋中	本田 いずみ	2 $\left(\begin{matrix} 11-2 \\ 11-0 \end{matrix} \right)$ 0	尾上 礼子	(長崎) 東長崎中
140	(埼玉) 戸田東中	大塚 翔子	2 $\left(\begin{matrix} 11-7 \\ 11-8 \end{matrix} \right)$ 0	福本 弥生	(福岡) 荻田中
141	(鹿児島) 桜丘中	安楽 絵里花	2 $\left(\begin{matrix} 11-1 \\ 11-2 \end{matrix} \right)$ 0	梅田 佳奈	(福井) 明倫中
142	(石川) 鹿島中	加賀 裕美	2 $\left(\begin{matrix} 7-11 \\ 11-1 \\ 11-5 \end{matrix} \right)$ 1	田中 良美	(佐賀) 小城小
143	(新潟) 新津二中	本間 瑞穂	2 $\left(\begin{matrix} 11-7 \\ 11-3 \end{matrix} \right)$ 0	高橋 沙妃	(岩手) 飯岡中
144	(香川) 玉藻中	天野 陽子	2 $\left(\begin{matrix} 11-4 \\ 11-7 \end{matrix} \right)$ 0	柳 綾乃	(千葉) 市原中
145	(滋賀) 日吉中	早川 由希子	2 $\left(\begin{matrix} 11-2 \\ 11-2 \end{matrix} \right)$ 0	森 裕美	(栃木) 旭中
146	(奈良) 二名中	谷口 祥子	2 $\left(\begin{matrix} 11-6 \\ 11-6 \end{matrix} \right)$ 0	大橋 真理子	(岐阜) 大垣南中
147	(長崎) 東長崎中	松田 友美	2 $\left(\begin{matrix} 12-10 \\ 11-1 \end{matrix} \right)$ 0	岩本 悠子	(大阪) 瓜破西中
148	(富山) 南星中	小川 美香	2 $\left(\begin{matrix} 11-1 \\ 11-6 \end{matrix} \right)$ 0	高橋 彩	(京都) 長岡二中
149	(埼玉) 西中	広岡 まり香	2 $\left(\begin{matrix} 4-11 \\ 11-3 \\ 11-7 \end{matrix} \right)$ 1	多谷 郁恵	(滋賀) 日吉中
150	(奈良) 三笠中	箸尾 千尋	2 $\left(\begin{matrix} 11-7 \\ 11-5 \end{matrix} \right)$ 0	高橋 明菜	(千葉) 佐貫中

JOCジュニアオリンピック 第15回全日本ジュニアバドミントン選手権大会

競 技 記 録

〔中学新人女子〕

No.11

試合 番号	(県名・学校名)	勝選手氏名	スコア	負選手氏名	(県名・学校名)
151	(東京) 国分寺四中	徳留友美	2 $\left(\begin{array}{l} 12-9 \\ 11-6 \end{array} \right)$ 0	平林千佳	(北海道) 忠和中
152	(京都) 長岡二中	木村ゆかり	2 $\left(\begin{array}{l} 11-1 \\ 11-5 \end{array} \right)$ 0	今川喬子	(鳥取) 美保中
153	(石川) 森本中	西村木綿香	2 $\left(\begin{array}{l} 11-8 \\ 11-6 \end{array} \right)$ 0	石田容子	(熊本) 三和中
154	(富山) 南星中	田村美幸	2 $\left(\begin{array}{l} 10-12 \\ 11-8 \\ 11-5 \end{array} \right)$ 1	渡邊沙織	(大阪) 青山台中
155	(大阪) 四条暁学園	吉岡久美子	2 $\left(\begin{array}{l} 11-4 \\ 11-7 \end{array} \right)$ 0	橋本明奈	(埼玉) 新栄中
156	(福井) 国府中	久保美紀子	2 $\left(\begin{array}{l} 11-7 \\ 12-11 \end{array} \right)$ 0	船橋真波	(熊本) 鏡中
157	(三重) 川越中	小椋久美子	2 $\left(\begin{array}{l} 11-4 \\ 11-3 \end{array} \right)$ 0	鬼木笑	(東京) 日本橋女学館
158	(滋賀) 日吉中	澤憂妃	2 $\left(\begin{array}{l} 11-1 \\ 11-2 \end{array} \right)$ 0	笹島美樹	(京都) 精華中
159	(北海道) 苫小牧光洋中	本田いずみ	2 $\left(\begin{array}{l} 11-4 \\ 11-1 \end{array} \right)$ 0	大塚翔子	(埼玉) 戸田東中
160	(鹿児島) 桜丘中	安楽絵里花	2 $\left(\begin{array}{l} 12-10 \\ 11-4 \end{array} \right)$ 0	加賀裕美	(石川) 鹿島中
161	(香川) 玉藻中	天野陽子	2 $\left(\begin{array}{l} 11-3 \\ 11-1 \end{array} \right)$ 0	本間瑞穂	(新潟) 新津二中
162	(岐阜) 大垣南中	大橋真理子	2 $\left(\begin{array}{l} 11-12 \\ 11-8 \\ 11-3 \end{array} \right)$ 1	早川由希子	(滋賀) 日吉中
163	(長崎) 東長崎中	松田友美	2 $\left(\begin{array}{l} 11-6 \\ 11-1 \end{array} \right)$ 0	小川美香	(富山) 南星中
164	(埼玉) 西中	広岡まり香	2 $\left(\begin{array}{l} 11-8 \\ 11-5 \end{array} \right)$ 0	箸尾千尋	(奈良) 三笠中
165	(京都) 長岡二中	木村ゆかり	2 $\left(\begin{array}{l} 11-9 \\ 11-0 \end{array} \right)$ 0	徳留友美	(東京) 国分寺四中

JOCジュニアオリンピック 第15回全日本ジュニアバドミントン選手権大会
競 技 記 録

[中学新人女子]

No.12

試合 番号	(県名・学校名)	勝選手氏名	スコア	負選手氏名	(県名・学校名)
166	(富山) 南 星 中	田 村 美 幸	2 ($\frac{11-7}{11-5}$) 0	西 村 木綿香	(石川) 森 本 中
167	(大阪) 四 条 暁 学 園	吉 岡 久 美 子	2 ($\frac{11-4}{11-4}$) 0	久 保 美 紀 子	(福井) 国 府 中
168	(滋賀) 日 吉 中	澤 憂 妃	2 ($\frac{11-3}{11-1}$) 0	小 椋 久 美 子	(三重) 川 越 中
169	(北海道) 苫小牧光洋中	本 田 い ず み	2 ($\frac{11-3}{11-3}$) 0	安 楽 絵 里 花	(鹿児島) 桜 丘 中
170	(岐阜) 大 垣 南 中	大 橋 真 理 子	2 ($\frac{11-3}{11-1}$) 0	天 野 陽 子	(香川) 玉 藻 中
171	(長崎) 東 長 崎 中	松 田 友 美	2 ($\frac{11-8}{11-1}$) 0	広 岡 まり香	(埼玉) 西 中
172	(富山) 南 星 中	田 村 美 幸	2 ($\frac{11-5}{11-0}$) 0	木 村 ゆかり	(京都) 長 岡 二 中
173	(滋賀) 日 吉 中	澤 憂 妃	2 ($\frac{11-9}{11-0}$) 0	吉 岡 久 美 子	(大阪) 四 条 暁 学 園
174	(岐阜) 大 垣 南 中	大 橋 真 理 子	2 ($\frac{11-8}{11-7}$) 0	本 田 い ず み	(北海道) 苫小牧光洋中
175	(長崎) 東 長 崎 中	松 田 友 美	2 ($\frac{11-2}{11-6}$) 0	田 村 美 幸	(富山) 南 星 中
176	(滋賀) 日 吉 中	澤 憂 妃	2 ($\frac{11-2}{11-6}$) 0	大 橋 真 理 子	(岐阜) 大 垣 南 中
177	(滋賀) 日 吉 中	澤 憂 妃	2 ($\frac{12-10}{11-6}$) 0	松 田 友 美	(長崎) 東 長 崎 中
			()		
			()		
			()		