

平成12年3月

全国小学生バドミントン選手権大会報告

期 日 平成11年12月25(土)・26日(日)

会 場 三重県営サンアリーナー(三重県伊勢市)

成 績

	5年生以下女子シングルス		6年生女子シングルス	
優勝	樽野 恵	福岡県・北九州ジュニア7	濱島 未来	愛知県・石ヶ瀬スポーツ少年団
2位	藤井 瑞希	熊本県・湯浦小学校	浜中麻亜子	石川県・加賀市JCB
3位	小川 貴代	富山県・庄南スポーツ少年団	清水 裕子	北海道・手稲ジュニア7
	藤澤 香織	香川県・香川スクール	斉藤 智子	福井県・社南ジュニア7

	5年生以下男子シングルス		6年生男子シングルス	
優勝	佐々木 啓	宮城県・釜ヶ崎ジュニア7BC	佐伯 祐行	岡山県・永井BC
2位	玉井 皓也	福岡県・北九州ジュニア7	東山 勇樹	香川県・永井BC
3位	上田 拓馬	東京都・小平ジュニア7	岡田 裕之	奈良県・桜井クラブ
	斉藤 章太	北海道・札幌バドミントン少年団	安藤 総兵	石川県・大徳ジュニア7

	5年生以下女子ダブルス		6年生女子ダブルス	
優勝	伊牟田詩織	新潟県・新潟JCB	江渕 愛美	富山県・和合ジュニア7
	大谷 隼	新潟県・新潟JCB	金山 友萌	富山県・和合ジュニア7
2位	西谷 妙子	奈良県・橿原ジュニア7	三宅 司	岡山県・永井BC
	逸崎あずさ	奈良県・橿原ジュニア7	西山 愛里	岡山県・永井BC
3位	岸本 可奈	香川県・香川スクール	渡部 葵	岐阜県・大垣安井バドミントン少年団
	木場万里慧	香川県・香川スクール	大塚有加里	岐阜県・大垣安井バドミントン少年団
	千崎 美穂	宮城県・仙台東部ジュニア7	水口さゆり	石川県・ひまわり
	伊藤小菜美	宮城県・仙台東部ジュニア7	南出なつき	石川県・ひまわり

	5年生以下男子ダブルス		6年生男子ダブルス	
優勝	逢澤 宏亮	岡山県・永井BC	三宅 達也	岡山県・永井BC
	中野 良祐	岡山県・永井BC	石井 敏之	岡山県・永井BC
2位	松丸 一輝	埼玉県・太田ジュニア7	星野健太郎	富山県・上市ジュニア7
	田子 賢一	埼玉県・太田ジュニア7	荒木 雄介	富山県・上市ジュニア7
3位	瀬川 昂平	富山県・上市ジュニア7	高島 雅彦	北海道・島牧JCB
	高嶋 淳平	富山県・上市ジュニア7	鶴間 拓也	北海道・島牧JCB
	芦原 毅士	大分県・東大分ジュニア7	嶋田 哲也	福井県・足羽ジュニア7
	飯田 雄介	大分県・東大分ジュニア7	鹿野 晃良	福井県・足羽ジュニア7

第 4 回

全国小学生都道府県対抗バドミントン大会記録

平成 12 年 2月 12日 (土) ・ 13日 (日)

会場 : ぐんまアリーナ 群馬県前橋市関根町800

男子の部

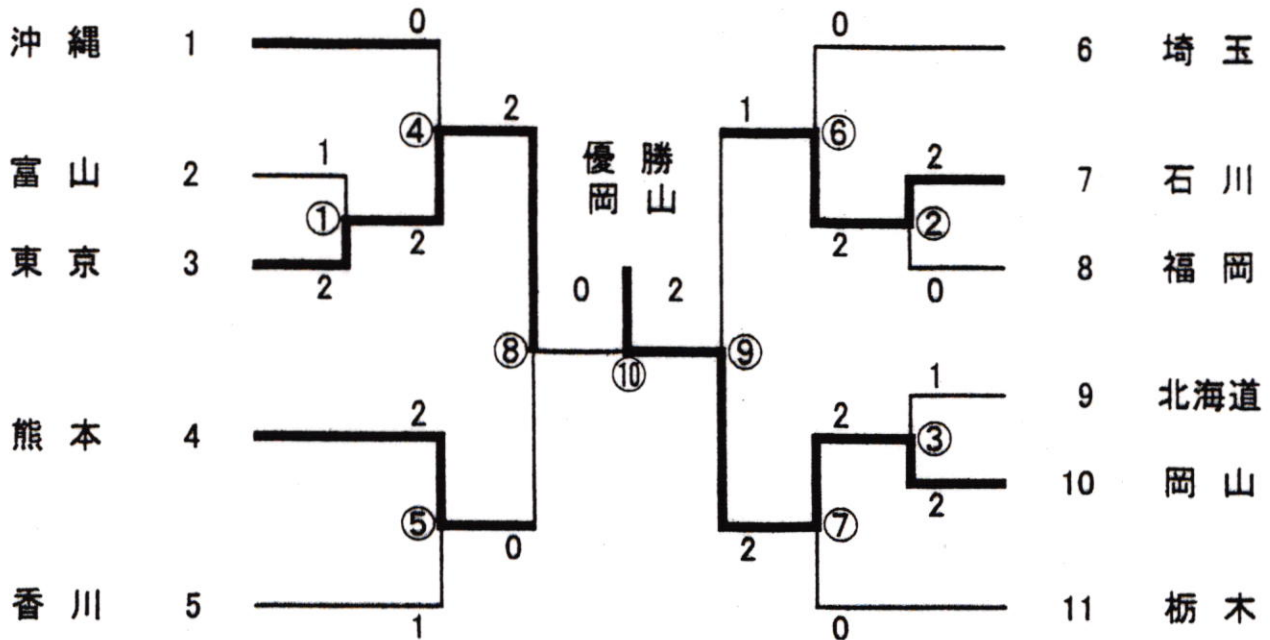
優勝	岡山県
準優勝	東京都
第3位	石川県
第3位	熊本県
第5位	沖縄県
第5位	香川県
第5位	埼玉県
第5位	栃木県

女子の部

優勝	石川県
準優勝	滋賀県
第3位	富山県
第3位	香川県
第5位	北海道
第5位	栃木県
第5位	宮城県
第5位	愛媛県

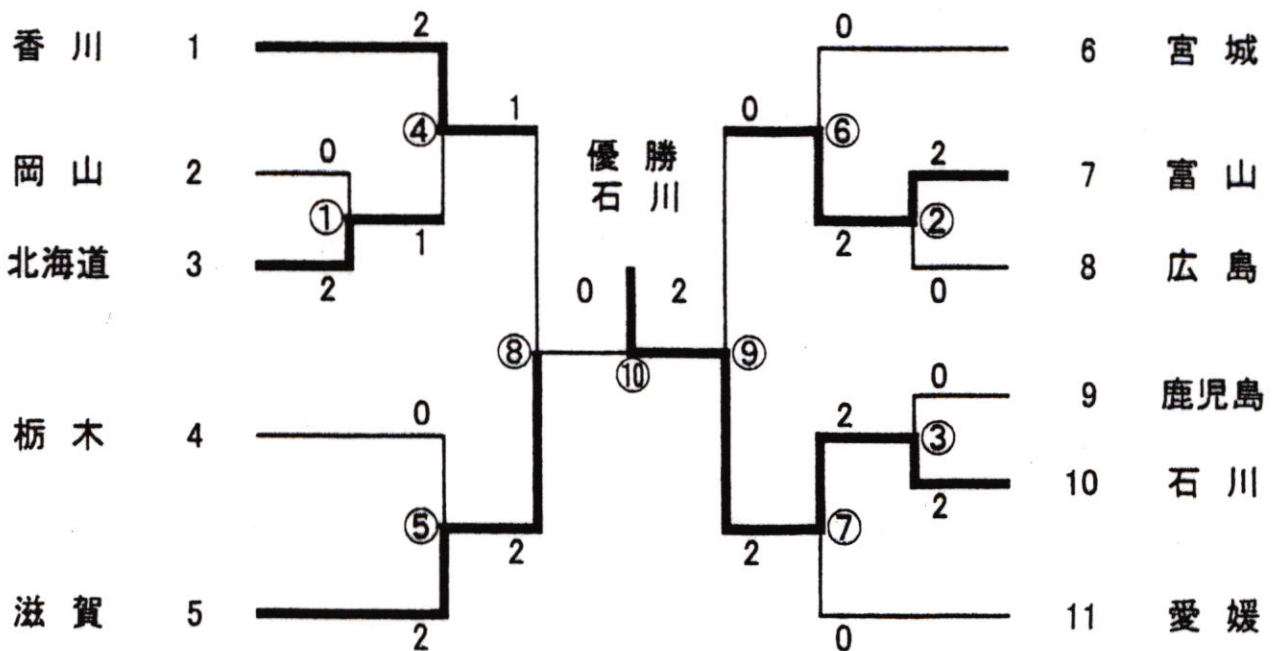
男子の部 : 決勝トーナメント

(M T)



女子の部 : 決勝トーナメント

(L T)



男子 決勝トーナメント 対戦結果

試合番号 男子 決勝トーナメント ①					
富山県			東京都		
	1	対	2		
星野 健太郎		15	—	2	青山 将道
手塚 保将	2	15	—	8	山田 雄一
			—		
手塚 保将	0	8	—	15	宮村 俊宏
		7	—	15	
			—		
星野 健太郎	0	5	—	15	本田 純
		13	—	15	
			—		

試合番号 男子 決勝トーナメント ②					
石川県			福岡県		
	2	対	0		
安藤 総平		15	—	12	中嶋 諒太
伊東 克範	2	15	—	12	久場 秀行
			—		
安藤 総平	2	15	—	3	中嶋 諒太
		15	—	3	
			—		
伊東 克範			—		久場 秀行
			—		

試合番号 男子 決勝トーナメント ③					
北海道			岡山県		
	1	対	2		
高階 知也		15	—	6	石井 敏之
鶴間 拓也	2	17	—	15	三宅 達也
			—		
名須賀 亮	0	6	—	15	佐伯 祐行
		15	—	17	
			—		
高階 知也	0	4	—	15	東山 勇樹
		12	—	15	
			—		

試合番号 男子 決勝トーナメント ④					
沖縄県			東京都		
	0	対	2		
嵩原 翔		15	—	11	上田 拓馬
具志堅 興平	1	8	—	15	山田 雄一
		11	—	15	
		2	—	15	
具志堅 興平	0	0	—	15	宮村 俊宏
			—		
嵩原 翔			—		本田 純
			—		

試合番号 男子 決勝トーナメント ⑤					
熊本県			香川県		
	2	対	1		
田辺 義貴		5	—	15	鎌田 圭祐
冲中 俊樹	0	7	—	15	高木 貴弘
			—		
冲中 俊樹	2	15	—	5	栗田 輝亮
		15	—	2	
			—		
田辺 義貴	2	15	—	3	鎌田 圭祐
		15	—	5	
			—		

試合番号 男子 決勝トーナメント ⑥					
埼玉県			石川県		
	0	対	2		
大嶋 一彰		0	—	15	安藤 総平
三枝 伸和	0	1	—	15	伊東 克範
			—		
小野 雄太	0	4	—	15	伊東 克範
		13	—	15	
			—		
大嶋 一彰			—		安藤 総平
			—		

試合番号 男子 決勝トーナメント ⑦					
岡山県			栃木県		
	2	対	0		
石井 敏之		15	—	10	山口 耕平
三宅 達也	2	15	—	10	羽石 直弥
			—		
東山 勇樹	2	15	—	1	門谷 晃貴
		15	—	10	
			—		
佐伯 祐行			—		中里 好貴
			—		

試合番号 男子 決勝トーナメント ⑧					
東京都			熊本県		
	2	対	0		
本田 純		15	—	6	田辺 義貴
山田 雄一	2	15	—	4	冲中 俊樹
			—		
宮村 俊宏	2	15	—	3	冲中 俊樹
		15	—	2	
			—		
本田 純			—		田辺 義貴
			—		

試合番号 男子 決勝トーナメント ⑨					
石川県			岡山県		
	1	対	2		
安藤 総平		15	—	13	石井 敏之
伊東 克範	2	15	—	6	三宅 達也
			—		
安藤 総平	1	15	—	7	佐伯 祐行
		4	—	15	
		10	—	15	
伊東 克範	1	15	—	11	東山 勇樹
		10	—	15	
		3	—	15	

試合番号 男子 決勝トーナメント ⑩					
東京都			岡山県		
	0	対	2		
本田 純		12	—	15	石井 敏之
山田 雄一	0	3	—	15	三宅 達也
			—		
宮村 俊宏	0	12	—	15	佐伯 祐行
		12	—	15	
			—		
本田 純		3	—	15	東山 勇樹
		2	—	7	
			—		

女子 決勝トーナメント 対戦結果

試合番号 女子 決勝トーナメント ①				
岡山県	0	対	2	北海道
板井 菜々子 北川 由香	0	13 9	— —	15 15
				碓井 里菜 上村 由季
板井 菜々子	0	4 4	— —	11 11
				清水 裕子
北川 由香		— — —		堤 桂子

試合番号 女子 決勝トーナメント ②				
富山県	2	対	0	広島県
江淵 愛美 金山 友萌	2	15 15	— —	11 4
				岡田 美紀 戸田 さよ子
金山 友萌	2	1 11 13	— — —	11 0 12
				1 前田 園美
江淵 愛美		— — —		向井 萌

試合番号 女子 決勝トーナメント ③				
鹿児島県	0	対	2	石川県
高野 聖子 脇元 里奈	0	5 1	— —	15 15
				水口 さゆり 南出 なつき
高野 聖子	1	11 3 6	— — —	9 11 11
				2 浜中 麻亜子
脇元 里奈		— — —		興津 由佳

試合番号 女子 決勝トーナメント ④				
香川県	2	対	1	北海道
岸本 真美 長野 亜沙美	2	13 15 15	— — —	15 8 9
				1 碓井 里菜 上村 由季
多田 彩華	0	5 2	— —	11 11
				2 清水 裕子
長野 亜沙美	2	11 11	— —	9 2
				0 堤 桂子

試合番号 女子 決勝トーナメント ⑤				
栃木県	0	対	2	滋賀県
浪内 佑賀里 増淵 奈保子	1	4 15 5	— — —	15 5 15
				2 田中 千晴 垣岩 令佳
水沼 成美	0	4 3	— —	11 11
				2 田中 千晴
相良 歩		— — —		垣岩 令佳

試合番号 女子 決勝トーナメント ⑥				
宮城県	0	対	2	富山県
荒井 美帆 井上 郁	0	1 5	— —	15 15
				2 江淵 愛美 金山 友萌
丁塚 真紀	0	3 6	— —	11 11
				2 佐々木 悠乃
井上 郁		— — —		江淵 愛美

試合番号 女子 決勝トーナメント ⑦				
石川県	2	対	0	愛媛県
水口 さゆり 南出 なつき	2	15 15	— —	2 4
				浜中 優希 野口 詩織
浜中 麻亜子	2	11 11	— —	8 8
				大條 小真姫
興津 由佳		— — —		井上 春奈

試合番号 女子 決勝トーナメント ⑧				
香川県	1	対	2	滋賀県
岸本 真美 多田 彩華	2	15 15	— —	2 6
				0 田中 千晴 垣岩 令佳
長野 亜沙美	1	9 13 9	— — —	11 11 11
				2 田中 千晴
岸本 真美	0	6 8	— —	11 11
				2 垣岩 令佳

試合番号 女子 決勝トーナメント ⑨				
富山県	0	対	2	石川県
江淵 愛美 金山 友萌	0	12 13	— —	15 15
				2 水口 さゆり 南出 なつき
金山 友萌	0	6 5	— —	11 11
				2 浜中 麻亜子
江淵 愛美		— — —		興津 由佳

試合番号 女子 決勝トーナメント ⑩				
滋賀県	0	対	2	石川県
田中 千晴 垣岩 令佳	0	0 4	— —	15 15
				2 水口 さゆり 南出 なつき
田中 千晴	0	5 0	— —	11 11
				2 浜中 麻亜子
垣岩 令佳		— — —		興津 由佳

男子の部 : 予選 リーグ結果

試合番号 男子 予選リーグ M-A							
県名	岡山県	滋賀県	山梨県	鹿児島県	勝	敗	順位
岡山県	/	3-0	3-0	3-0	3勝	0敗	1
滋賀県	0-3	/	3-0	1-2	1勝	2敗	3
山梨県	0-3	0-3	/	0-3	0勝	3敗	4
鹿児島県	0-3	2-1	3-0	/	2勝	1敗	2

試合番号 男子 予選リーグ M-B							
県名	石川県	千葉県	福島県	島根県	勝	敗	順位
石川県	/	3-0	3-0	3-0	3勝	0敗	1
千葉県	0-3	/	3-0	3-0	2勝	1敗	2
福島県	0-3	0-3	/	1-2	0勝	3敗	4
島根県	0-3	0-3	2-1	/	1勝	2敗	3

試合番号 男子 予選リーグ M-C						
県名	岐阜県	沖縄県	群馬県	勝	敗	順位
岐阜県	/	0-3	0-3	0勝	2敗	3
沖縄県	3-0	/	2-1	2勝	0敗	1
群馬県	3-0	1-2	/	1勝	1敗	2

試合番号 男子 予選リーグ M-D						
県名	埼玉県	三重県	長野県	勝	敗	順位
埼玉県	/	2-1	2-1	2勝	0敗	1
三重県	1-2	/	3-0	1勝	1敗	2
長野県	1-2	0-3	/	0勝	2敗	3

試合番号 男子 予選リーグ M-E						
県名	富山県	宮城県	山口県	勝	敗	順位
富山県	/	2-1	3-0	2勝	0敗	1
宮城県	1-2	/	3-0	1勝	1敗	2
山口県	0-3	0-3	/	0勝	2敗	3

試合番号 男子 予選リーグ M-F						
県名	香川県	山形県	和歌山県	勝	敗	順位
香川県	/	3-0	3-0	2勝	0敗	1
山形県	0-3	/	2-1	1勝	1敗	2
和歌山県	0-3	1-2	/	0勝	2敗	3

試合番号 男子 予選リーグ M-G						
県名	北海道	静岡県	大阪府	勝	敗	順位
北海道	/	3-0	3-0	2勝	0敗	1
静岡県	0-3	/	2-1	1勝	1敗	2
大阪府	0-3	1-2	/	0勝	2敗	3

試合番号 男子 予選リーグ M-H						
県名	広島県	栃木県	岩手県	勝	敗	順位
広島県	/	0-3	1-2	0勝	2敗	3
栃木県	3-0	/	3-0	2勝	0敗	1
岩手県	2-1	0-3	/	1勝	1敗	2

試合番号 男子 予選リーグ M-I						
県名	福井県	神奈川県	熊本県	勝	敗	順位
福井県	/	2-1	1-2	1勝	1敗	2
神奈川県	1-2	/	1-2	0勝	2敗	3
熊本県	2-1	2-1	/	2勝	0敗	1

試合番号 男子 予選リーグ M-J						
県名	東京都	鳥取県	愛知県	勝	敗	順位
東京都	/	3-0	3-0	2勝	0敗	1
鳥取県	0-3	/	2-1	1勝	1敗	2
愛知県	0-3	1-2	/	0勝	2敗	3

試合番号 男子 予選リーグ M-K						
県名	福岡県	新潟県	愛媛県	勝	敗	順位
福岡県	/	2-1	3-0	2勝	0敗	1
新潟県	1-2	/	1-2	0勝	2敗	3
愛媛県	0-3	2-1	/	1勝	1敗	2

女子の部 : 予選 リーグ結果

試合番号 女子 予選リーグ L-A							
県名	石川県	神奈川県	島根県	山形県	勝	敗	順位
石川県		3-0	3-0	3-0	3勝	0敗	1
神奈川県	0-3		2-1	2-1	2勝	1敗	2
島根県	0-3	1-2		0-3	0勝	3敗	4
山形県	0-3	1-2	3-0		1勝	2敗	3

試合番号 女子 予選リーグ L-B						
県名	宮城県	新潟県	群馬県	勝	敗	順位
宮城県		2-1	2-1	2勝	0敗	1
新潟県	1-2		2-1	1勝	1敗	2
群馬県	1-2	1-2		0勝	2敗	3

試合番号 女子 予選リーグ L-C						
県名	東京都	愛知県	鹿児島県	勝	敗	順位
東京都		2-1	0-3	1勝	1敗	2
愛知県	1-2		1-2	0勝	2敗	3
鹿児島県	3-0	2-1		2勝	0敗	1

試合番号 女子 予選リーグ L-D						
県名	広島県	埼玉県	佐賀県	勝	敗	順位
広島県		2-1	2-1	2勝	0敗	1
埼玉県	1-2		3-0	1勝	1敗	2
佐賀県	1-2	0-3		0勝	2敗	3

試合番号 女子 予選リーグ L-E						
県名	富山県	静岡県	長野県	勝	敗	順位
富山県		2-1	3-0	2勝	0敗	1
静岡県	1-2		3-0	1勝	1敗	2
長野県	0-3	0-3		0勝	2敗	3

試合番号 女子 予選リーグ L-F						
県名	福岡県	愛媛県	三重県	勝	敗	順位
福岡県		1-2	3-0	1勝	1敗	2
愛媛県	2-1		3-0	2勝	0敗	1
三重県	0-3	0-3		0勝	2敗	3

試合番号 女子 予選リーグ L-G						
県名	栃木県	福井県	福島県	勝	敗	順位
栃木県		3-0	3-0	2勝	0敗	1
福井県	0-3		3-0	1勝	1敗	2
福島県	0-3	0-3		0勝	2敗	3

試合番号 女子 予選リーグ L-H						
県名	滋賀県	岐阜県	山口県	勝	敗	順位
滋賀県		3-0	3-0	2勝	0敗	1
岐阜県	0-3		3-0	1勝	1敗	2
山口県	0-3	0-3		0勝	2敗	3

試合番号 女子 予選リーグ L-I						
県名	千葉県	岡山県	岩手県	勝	敗	順位
千葉県		1-2	3-0	1勝	1敗	2
岡山県	2-1		3-0	2勝	0敗	1
岩手県	0-3	0-3		0勝	2敗	3

試合番号 女子 予選リーグ L-J						
県名	徳島県	北海道	鳥取県	勝	敗	順位
徳島県		1-2	2-1	1勝	1敗	2
北海道	2-1		3-0	2勝	0敗	1
鳥取県	1-2	0-3		0勝	2敗	3

試合番号 女子 予選リーグ L-K						
県名	香川県	熊本県	山梨県	勝	敗	順位
香川県		2-1	3-0	2勝	0敗	1
熊本県	1-2		3-0	1勝	1敗	2
山梨県	0-3	0-3		0勝	2敗	3