

第19回

若葉カップ全国小学生バドミントン大会

## 報告書・大会成績



期 間 平成15年8月1日(金)～4日(月)

会 場 京都府長岡京市西山公園体育館

主 催 若葉カップ全国小学生バドミントン大会実行委員会

大会事務局

〒617-0812 京都府長岡京市長法寺谷山1番地 西山公園体育館内  
財団法人長岡京市体育協会事務局内

Tel 075-953-1161 Fax 075-953-1163

インターネット ホームページ <http://www.Kyobado.com/>

# 大会報告書

## 《開催趣旨》

全国の小学生にバドミントン競技をする機会を広く提供し、同競技を通じて少年少女の相互の交流と友情を深めるとともに、体力の増強と健全で豊かな`スポーツ心`の育成を趣旨として、都道府県予選を勝ち抜いたクラブ対抗団体戦として開催する。

## 《開催期間》

都道府県予選大会：平成15年4月上旬～6月下旬

☆都道府県で予選大会を開催。詳細はプログラムに記載。

全国大会：平成15年8月1日（金）～4日（月）

第1日 8月1日（金）

午後 2時30分～ 監督代表者会議

午後 4時00分～ 開会式

第2日 8月2日（土）

午前 9時00分～ 予選リーグ戦①

午前 11時15分～ 予選リーグ戦②

午後 1時30分～ 予選リーグ戦③

午後 3時45分～ 予選リーグ戦④

第3日 8月3日（日）

午前 9時00分～ 予選リーグ戦①

午前 11時15分～ 予選リーグ戦②

午後 1時30分～ 予選リーグ戦③・決勝トーナメント1回戦

午後 3時45分～ 決勝トーナメント1回戦

第4日 8月4日（月）

午前 9時00分～ 決勝トーナメント準々決勝

午前 11時30分～ 決勝トーナメント準決勝

午後 1時30分～ 決勝トーナメント決勝

午後 3時00分～ 閉会式（表彰式）

## 《開催会場》

長岡京市西山公園体育館（京都府長岡京市長法寺谷山1番地）

## 《主催》

若葉カップ全国小学生バドミントン大会実行委員会

（長岡京市・長岡京市教育委員会・京都府バドミントン協会・

日本小学生バドミントン連盟・財団法人長岡京市体育協会）

## 《主催》

京都府小学生バドミントン連盟

長岡京市バドミントン協会

## 《 後 援 》

文部科学省・財団法人日本バドミントン協会・京都府・京都府教育委員会  
財団法人京都府体育協会・朝日新聞社・京都新聞社・産経新聞社・日本経済新聞社  
毎日新聞社・読売新聞社・バドミントンマガジン・NHK京都放送局・KBS京都

## 《 特別協賛 》

株式会社村田製作所（本社：長岡京市）

## 《 協 賛 》

京都乙訓ロータリークラブ・京都西山ロータリークラブ  
京都乙訓ライオンズクラブ・京都西の丘ライオンズクラブ  
ヨネックス(株)・ミズノ(株)・(株)ゴーセン・サントリー(株)

## 《 チーム編成 》

監督1名、コーチ1名、マネージャー1名、選手7名以上10名とし、年間を通じて継続して活動している同一クラブに属するものとする。

## 《 参加チーム 》

- 1) 男子の部は34都府県から45チーム、女子の部は35都府県から48チーム、計93チームが参加。(選手約900名、監督・コーチ・マネージャー約250名、保護者等700名、競技役員、審判員約350名。合計約2,200名が参加)
- 2) 都道府県での予選大会により代表チームを決定し、都道府県バドミントン協会を通じての申込み。不参加の県の枠を予選大会参加数により、第2代表の出場を設けた。

## 《 試合方法 》

- 1) 6年単、5年単、6年複、5年複、6年単の順により、2複3単の計5試合として実施。
- 2) 下学年が上学年への出場は可とする。単・複を兼ねることはできない。
- 3) 3チームのゾーンリーグを行い、1位チームによる決勝トーナメント方式で行った。

## 《 競技規則 》

現行の財団法人日本バドミントン協会競技規則並びに大会運営規定により行った。

## 《 広 報 》

京都府バドミントン協会のインターネット ホームページにて、大会概要、組合せ、大会成績などの情報を提供した。

## 《 事故防止・救護体制 》

- 1) 盛夏の大会開催なので、体育館内の大体育室・エントランスホール・選手控室の冷房運転をはじめ、協賛企業であるサントリー株式会社からのスポーツドリンクの無料配布など、選手・関係者の健康管理につとめた。
- 2) 大会期間中、看護婦の常駐をはじめ、長岡京市を通じて病院、消防署への事前連絡を行い、万一の救急体制に備えた。

## 《表彰》

- 男子の部 優勝 瓜破西SSC（大阪府）  
（表彰状・優勝カップ、文部科学大臣杯、京都府知事賞、選手全員に金メダル）
- 準優勝 皇徳寺ジュニア（鹿児島県）  
（表彰状・準優勝トロフィー、選手全員に銀メダル）
- 3位 永井バドミントンクラブ（岡山県）  
大府ジュニア（愛知県）  
（表彰状・3位トロフィー、選手全員に銅メダル）
- 女子の部 優勝 藍住エンジェルススポーツ少年団（徳島県）  
（表彰状・優勝カップ、文部科学大臣杯、京都府知事賞、選手全員に金メダル）
- 準優勝 榎原ジュニアバドミントンクラブ（奈良県）  
（表彰状・準優勝トロフィー、選手全員に銀メダル）
- 3位 皇徳寺ジュニア（鹿児島県）  
坂本倶楽部（滋賀県）  
（表彰状・3位トロフィー、選手全員に銅メダル）

## 《補助金の交付》

- 1) 補助金交付要綱にもとづき、参加全チームに対して、10,000円の宿泊費補助金と、JR運賃を基準とした交通費補助金（男女各1チーム8,000円～90,000円の範囲）を交付した。また、決勝トーナメントに進出したチームには追加宿泊補助金を交付した。
- 2) 予選大会を開催した都道府県に対して、参加チーム数に応じて開催経費の一部を補助した。

## 《その他》

- 1) 参加チームに対して、宿泊先と昼食弁当を斡旋した。
- 2) JR長岡京駅（阪急長岡天神駅）から会場までの往復の交通手段として、阪急バスの臨時バスによりピストン輸送。
- 3) 臨時駐車場とのアクセスとして、シャトルバスを運行させた。
- 4) 参加賞として、選手全員に大会記念Tシャツ、記念うちわ、プログラムを渡した。
- 5) 選手全員が、試合開始前に記念品の受渡しを行い、対戦チームとの交流を深めた。（交換記念品には各自の氏名、住所、メッセージを記載し、郷土色豊かなものを準備した。）

第19回若葉カップ全国小学生バドミントン大会 予選リーグ戦

男子の部

Aブロック	チャレン	加茂名	長岡京	勝敗	順位
チャレンジャー(埼玉)	*	5-0	5-0	2-0	1
加茂名ジュニア(徳島)	0-5	*	0-5	0-2	3
長岡京ジュニア(京都)	0-5	5-0	*	1-1	2

Bブロック	皇徳寺	三重Jr	小須戸町	勝敗	順位
皇徳寺ジュニア(鹿児島)	*	5-0	5-0	2-0	1
三重ジュニア(三重)	0-5	*	3-2	1-1	2
小須戸町少年団(新潟)	0-5	2-3	*	0-2	3

Cブロック	崎浦Jr	α野田	都南Jr	勝敗	順位
崎浦ジュニア(石川)	*	4-1	3-2	2-0	1
α野田ジュニア(千葉)	1-4	*	3-2	1-1	2
都南ジュニア(岩手)	2-3	2-3	*	0-2	3

Dブロック	岐阜Jr	樺原Jr	三入Jr	勝敗	順位
岐阜ジュニア(岐阜)	*	4-1	5-0	2-0	1
樺原ジュニア(奈良)	1-4	*	2-3	0-2	3
三入ジュニア(広島)	0-5	3-2	*	1-1	2

Eブロック	上戸祭	飛鳥Jr	社南	勝敗	順位
上戸祭少年団(栃木)	*	3-2	4-1	2-0	1
飛鳥ジュニア(鳥取)	2-3	*	2-3	0-2	3
社南(福井)	1-4	3-2	*	1-1	2

Fブロック	大府Jr	深川	T&A	勝敗	順位
大府ジュニア(愛知)	*	4-1	5-0	2-0	1
シャトラーズ深川(東京)	1-4	*	4-1	1-1	2
T&Aジュニア(大阪)	0-5	1-4	*	0-2	3

Gブロック	香川	白河	糸満Jr	勝敗	順位
香川スクール(香川)	*	5-0	4-1	2-0	1
白河少年団(福島)	0-5	*	1-4	0-2	3
糸満ジュニア(沖縄)	1-4	4-1	*	1-1	2

Hブロック	永井	薮塚Jr	菱北	勝敗	順位
永井クラブ(岡山)	*	5-0	5-0	2-0	1
薮塚ジュニア(群馬)	0-5	*	3-2	1-1	2
菱北少年団(宮崎)	0-5	2-3	*	0-2	3

Iブロック	榛原Jr	井口Jr	出羽Jr	勝敗	順位
榛原ジュニア(奈良)	*	3-2	3-2	2-0	1
井口ジュニア(富山)	2-3	*	2-3	0-2	3
出羽ジュニア(埼玉)	2-3	3-2	*	1-1	2

Jブロック	海老津	大井川	益子Jr	勝敗	順位
海老津ジュニア(福岡)	*	4-1	4-1	2-0	1
大井川ジュニア(静岡)	1-4	*	2-3	0-2	3
益子ジュニア(栃木)	1-4	3-2	*	1-1	2

Kブロック	おろち	新潟Jr	綾南Jr	勝敗	順位
おろちクラブ(島根)	*	4-1	2-3	1-1	1
新潟ジュニア(新潟)	1-4	*	3-2	1-1	3
綾南ジュニア(香川)	3-2	2-3	*	1-1	2

Lブロック	ベイシク	松山	南木曾	勝敗	順位
ベイシクジュニア(滋賀)	*	4-1	3-2	2-0	1
松山JBC(愛媛)	1-4	*	2-3	0-2	3
南木曾ジュニア(長野)	2-3	3-2	*	1-1	2

Mブロック	広島Jr	藤沢Jr	Jcat	勝敗	順位
広島ジュニア(広島)	*	4-1	3-2	2-0	1
藤沢ジュニア(神奈川)	1-4	*	0-5	0-2	3
J. cats(石川)	2-3	5-0	*	1-1	2

Nブロック	ふじかけ	勝山南部	富士宮	勝敗	順位
ふじかけ少年団(山形)	*	0-5	2-3	0-2	3
勝山南部ジュニア(福井)	5-0	*	3-2	2-0	1
富士宮少年団(静岡)	3-2	2-3	*	1-1	2

Oブロック	瓜破西	仙南	誠之	勝敗	順位
瓜破西SSC(大阪)	*	4-1	5-0	2-0	1
仙南クラブ(宮城)	1-4	*	4-1	1-1	2
誠之少年団(三重)	0-5	1-4	*	0-2	3

第19回若葉カップ全国小学生バドミントン大会 予選リーグ戦

女子の部

Aブロック	榎原Jr	勝山Jr	釜子	勝敗	順位
榎原ジュニア(奈良)	*	5-0	5-0	2-0	1
勝山ジュニア(福井)	0-5	*	4-1	1-1	2
釜子少年団(福島)	0-5	1-4	*	0-2	3

Bブロック	上戸祭	中萩Jr	大淀	勝敗	順位
上戸祭少年団(栃木)	*	2-3	4-1	1-1	2
中萩ジュニア(愛媛)	3-2	*	4-1	2-0	1
大淀スポーツ(宮崎)	1-4	1-4	*	0-2	3

Cブロック	おろち	長岡京	牟礼Jr	勝敗	順位
おろちクラブ(島根)	*	2-3	3-2	1-1	2
長岡京ジュニア(京都)	3-2	*	3-2	2-0	1
牟礼ジュニア(香川)	2-3	2-3	*	0-2	3

Dブロック	新潟Jr	三重Jr	八郎潟	勝敗	順位
新潟ジュニア(新潟)	*	1-4	3-2	1-1	2
三重ジュニア(三重)	4-1	*	3-2	2-0	1
八郎潟レイクジュニア(秋田)	2-3	2-3	*	0-2	3

Eブロック	広島Jr	糸満Jr	都南Jr	勝敗	順位
広島ジュニア(広島)	*	5-0	4-1	2-0	1
糸満ジュニア(沖縄)	0-5	*	3-2	1-1	2
都南ジュニア(岩手)	1-4	2-3	*	0-2	3

Fブロック	大東Jr	所沢Jr	水橋西部	勝敗	順位
大東ジュニア(大阪)	*	5-0	5-0	2-0	1
所沢ジュニア(埼玉)	0-5	*	3-2	1-1	2
水橋西部(富山)	0-5	2-3	*	0-2	3

Gブロック	大泉Jr	坂本	南木曾Jr	勝敗	順位
大泉ジュニア(群馬)	*	0-5	3-2	1-1	2
坂本倶楽部(滋賀)	5-0	*	5-0	2-0	1
南木曾ジュニア(長野)	2-3	0-5	*	0-2	3

Hブロック	OKJr	南部	バルーン	勝敗	順位
OKジュニア(石川)	*	4-1	4-1	2-0	1
南部シャトル少年団(山形)	1-4	*	1-4	0-2	3
バルーンジュニア(兵庫)	1-4	4-1	*	1-1	2

Iブロック	皇徳寺	富士宮	河内	勝敗	順位
皇徳寺ジュニア(鹿児島)	*	5-0	5-0	2-0	1
富士宮少年団(静岡)	0-5	*	1-4	0-2	3
河内JBS(栃木)	0-5	4-1	*	1-1	2

Jブロック	金井Jr	小平Jr	舞鶴Jr	勝敗	順位
金井ジュニア(新潟)	*	1-4	4-1	1-1	2
小平ジュニア(東京)	4-1	*	4-1	2-0	1
舞鶴ジュニア(京都)	1-4	1-4	*	0-2	3

Kブロック	高松市	大府Jr	中央Jr	勝敗	順位
高松市クラブ(香川)	*	2-3	2-3	0-2	3
大府ジュニア(愛知)	3-2	*	4-1	2-0	1
中央ジュニア(石川)	3-2	1-4	*	1-1	2

Lブロック	武生Jr	ひよどり	チャレン	勝敗	順位
武生ジュニア(福井)	*	3-2	4-1	2-0	1
ひよどりジュニア(兵庫)	2-3	*	2-3	0-2	3
チャレンジャー(埼玉)	1-4	3-2	*	1-1	2

Mブロック	永井	柏南部	日新	勝敗	順位
永井クラブ(岡山)	*	4-1	5-0	2-0	1
柏南部ジュニア(千葉)	1-4	*	4-1	1-1	2
日新少年団(山形)	0-5	1-4	*	0-2	3

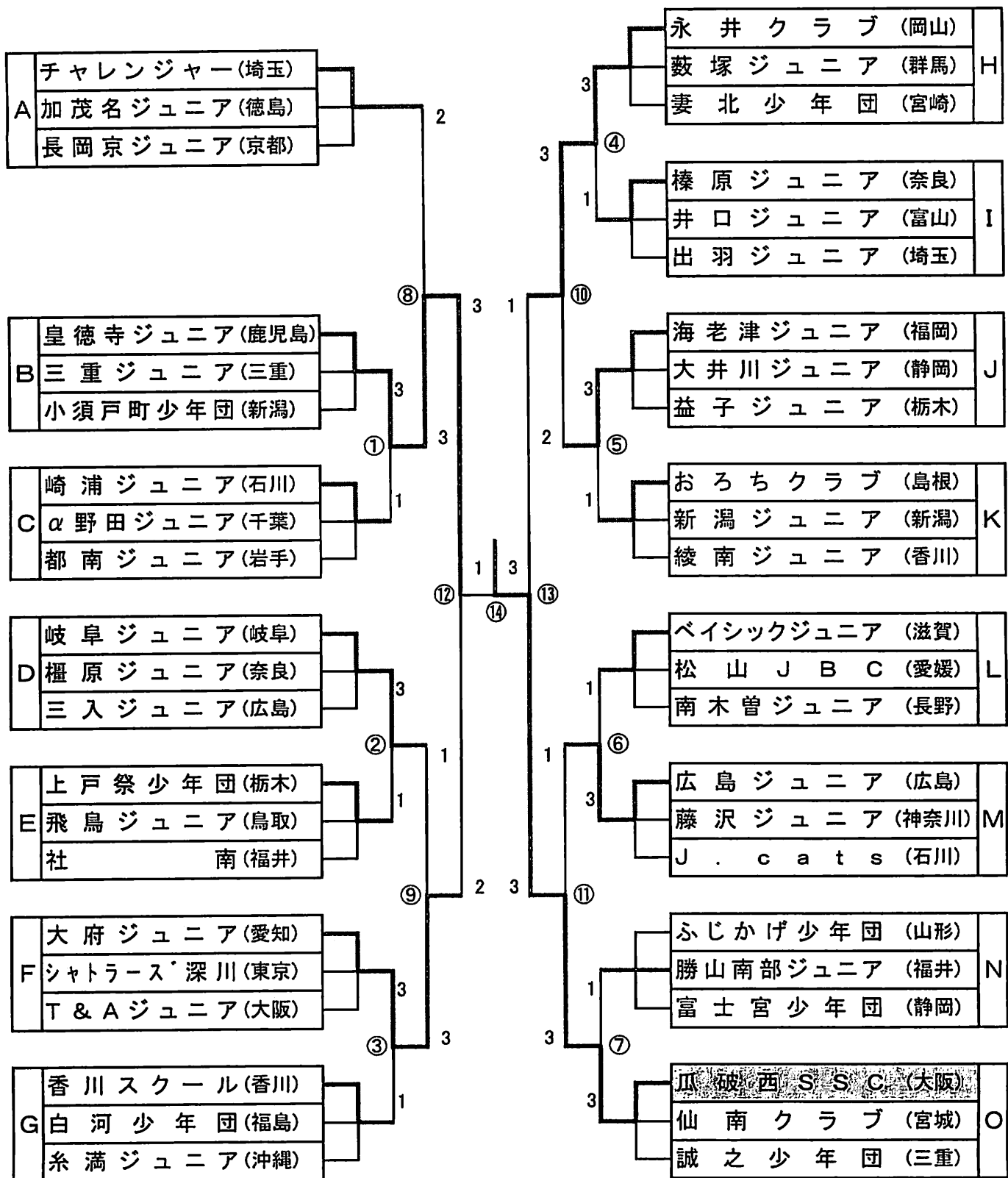
Nブロック	岐阜Jr	藍住	強戸Jr	勝敗	順位
岐阜ジュニア(岐阜)	*	2-3	4-1	1-1	2
藍住エンジェル(徳島)	3-2	*	4-1	2-0	1
強戸ジュニア(群馬)	1-4	1-4	*	0-2	3

Oブロック	富山	和田美保	ベイシク	勝敗	順位
富山クラブ(富山)	*	5-0	4-1	2-0	1
和田美保スクール(鳥取)	0-5	*	2-3	0-2	3
ベイシクジュニア(滋賀)	1-4	3-2	*	1-1	2

Pブロック	塩竈Jr	下麻生	嵯峨野	勝敗	順位
塩竈ジュニア(宮城)	*	5-0	5-0	2-0	1
下麻生クラブ(神奈川)	0-5	*	5-0	1-1	2
嵯峨野(京都)	0-5	0-5	*	0-2	3

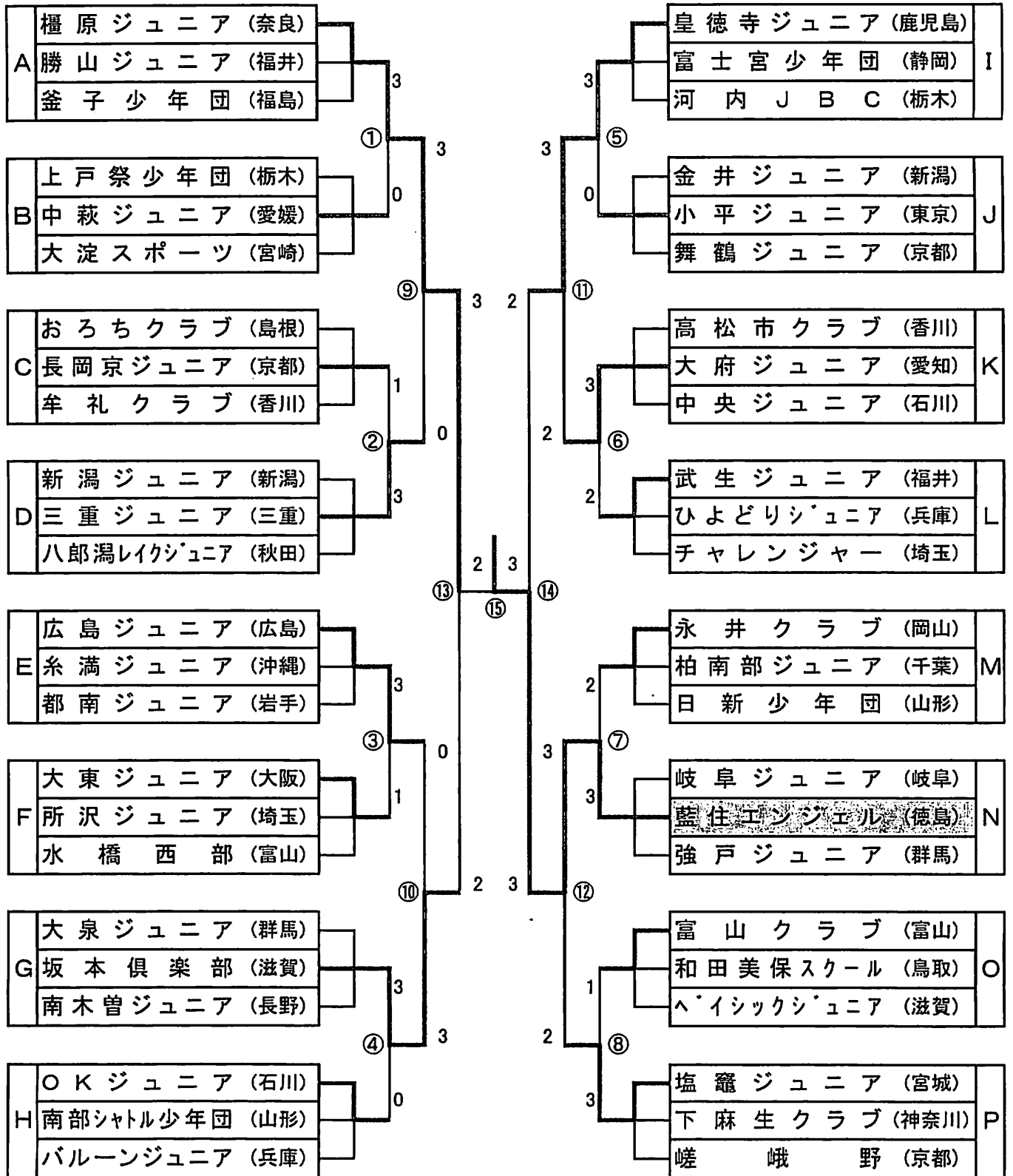
# 第19回若葉カップ全国小学生バドミントン大会 決勝トーナメント

## 男子の部



# 第19回若葉カップ全国小学生バドミントン大会 決勝トーナメント

## 女子の部





若葉カップ全国小学生大会・報告書〈男子の部ーリーグ戦〉

試合番号 B-A 1				
チャレンジャー (埼玉)	5	S3-0 D2-0	0	長岡京ジュニア (京都)
⑥奥壘 萌人	2	15- 1 15- 0	0	⑥森 一紀
⑤和田 治久	2	15- 1 15- 0	0	④本田 太陽
⑥松丸 大輝 ⑥瀧田 俊輔	2	15- 7 15- 0	0	⑥大狩 龍一 ⑥窓場 千加頼
⑤竹内 義憲 ⑤渡部 茂太	2	15- 2 15- 0	0	⑤土屋 純平 ④大狩 拓也
⑤堀内 研人	2	15- 6 15- 3	0	⑥岸上 大毅

試合番号 B-A 2				
長岡京ジュニア (京都)	5	S3-0 D2-0	0	加茂名ジュニア (徳島)
⑥森 一紀	2	15- 2 15- 0	0	⑥今出 朋史
④本田 太陽	2	15- 1 15- 1	0	④斉藤 裕進
⑥大狩 龍一 ⑥窓場 千加頼	2	15- 2 15- 2	0	⑥石山 勝也 ⑥坪内 大輝
⑤土屋 純平 ④大狩 拓也	2	15- 2 15- 6	0	⑤谷 彰浩 ⑤松岡 史倫
⑥岸上 大毅	2	15- 0 15- 0	0	⑥矢野 和樹

試合番号 B-A 3				
チャレンジャー (埼玉)	5	S3-0 D2-0	0	加茂名ジュニア (徳島)
⑤堀内 研人	2	15- 1 15- 1	0	⑥今出 朋史
⑤和田 治久	2	15- 0 15- 0	0	④斉藤 裕進
⑥松丸 大輝 ⑥瀧田 俊輔	2	15- 0 15- 1	0	⑥坪内 大輝 ⑥石山 勝也
⑤竹内 義憲 ⑤渡部 茂太	2	15- 0 15- 1	0	④宮本 悠真 ④坪内 尚輝
②和田 征大	2	15- 0 15- 0	0	⑥矢野 和樹

若葉カップ全国小学生大会・報告書〈男子の部ーリーグ戦〉

試合番号 B-B 1				
皇徳寺ジュニア (鹿児島)	5	S3-0 D2-0	0	小須戸町少年団 (新潟)
⑥坂中 賢太	2	15- 3 15- 3	0	⑥砂井 良介
⑤染木 俊寛	2	15- 4 15- 0	0	④小柳 建太
⑥竹原 慧 ⑥満園 智彬	2	15- 7 15- 3	0	⑥米田 健司 ⑥吉澤 慎哉
⑤飯田 瑛介 ④豊島 大地	2	15- 1 15- 0	0	④坂井 拓斗 ③砂井 秀斗
⑥豊島 剣士	2	15- 5 15- 0	0	⑥堀 裕也

試合番号 B-B 2				
三重ジュニア (三重)	3	S2-1 D1-1	2	小須戸町少年団 (新潟)
⑥池山 功一	1	11-15 15-12 14-17	2	⑥米田 健司
⑤中西 健斗	2	15- 2 15- 1	0	③吉川 英太郎
⑥佐橋 晃人 ⑥土井 達矢	0	5-15 6-15	2	⑥砂井 良介 ⑥堀 裕也
⑤大矢 航大 ⑤高木 直人	2	15- 4 15- 7	0	④小柳 建太 ③砂井 秀斗
⑥塚本 晋平	2	15- 5 15-12	0	⑥吉澤 慎哉

試合番号 B-B 3				
皇徳寺ジュニア (鹿児島)	5	S3-0 D2-0	0	三重ジュニア (三重)
⑥坂中 賢太	2	15- 3 15- 8	0	⑥土井 達矢
⑤染木 俊寛	2	15- 4 15- 3	0	⑤中西 健斗
⑥満園 智彬 ⑥竹原 慧	2	15-13 15- 4	0	⑥池山 功一 ⑥佐橋 晃人
⑤山之内 剛 ⑤飯田 瑛介	2	15- 2 15- 7	0	⑤高木 直人 ⑤内藤 恵介
⑥下田 祥平	2	15- 4 15-12	0	⑥塚本 晋平

若葉カップ全国小学生大会・報告書<男子の部ーリーグ戦>

試合番号 B-C 1				
崎浦ジュニア (石川)	3	S3-0 D0-2	2	都南ジュニア (岩手)
⑥南 淳也	2	15- 7 15- 7	0	⑥村松 俊
⑤北 浩介	2	15- 0 15- 0	0	⑤田山 澄
⑥城川 徳則 ④可長 広輝	1	15-12 14-17 2-15	2	⑤長南 貴之 ⑤村井 克弥
⑤中村 拓磨 ⑤山本 亮	0	15-17 9-15	2	⑤篠原 宏季 ⑤斉藤 雄太
⑥東 朋貴	2	11-15 15- 6 15- 5	1	⑥玉山 駿

試合番号 B-C 2				
α野田ジュニア (千葉)	3	S2-1 D1-1	2	都南ジュニア (岩手)
⑥浦井 唯行	2	15- 0 15- 0	0	⑤古澤 敏輝
④現王園 琢磨	0	4-15 8-15	2	⑤篠原 宏季
⑥村瀬 撃 ⑥北野 真輝	1	15- 4 11-15 12-15	2	⑥玉山 駿 ⑥村松 俊
④大島 彰悟 ③酒井 洋汰	2	17-15 15- 7	0	⑤斉藤 雄太 ⑤長南 貴之
⑥戸田 和歩	2	15- 0 15- 1	0	⑤村井 克弥

試合番号 B-C 3				
崎浦ジュニア (石川)	4	S3-0 D1-1	1	α野田ジュニア (千葉)
⑥東 朋貴	2	10-15 17-16 15- 9	1	⑥浦井 唯行
⑤北 浩介	2	15-13 15- 4	0	④現王園 琢磨
⑥城川 徳則 ④東 大貴	0	4-15 1-15	2	⑥村瀬 撃 ⑥鈴木 寛人
⑤中村 拓磨 ⑤山本 亮	2	15- 9 15- 9	0	④大島 彰悟 ④村瀬 溪太
⑤南 淳也	2	15- 9 15- 3	0	⑥戸田 和歩

若葉カップ全国小学生大会・報告書〈男子の部ーリーグ戦〉

試合番号 B-D 1				
岐阜ジュニア (岐阜)	5	S3-0 D2-0	0	三入ジュニア (広島)
⑥島 京平	2	15- 6 15- 2	0	⑥久保 大輔
⑤大橋 擁太郎	2	15- 5 15- 2	0	⑤大馬 貴明
⑥戸崎 徹 ⑥荒川 勇太	2	15- 9 15- 3	0	⑥中村 祐一 ⑥林 夏輝
⑤笠井 一輝 ④西脇 浩	2	15- 8 15- 3	0	④谷本 真人 ④中村 和広
⑥山田 真也	2	15-11 17-16	0	⑥横段 智章

試合番号 B-D 2				
三入ジュニア (広島)	3	S2-1 D1-1	2	榎原ジュニア (奈良)
⑥中村 祐一	2	15- 1 15- 1	0	③荒川 侑哉
④横段 和昇	0	3-15 1-15	2	⑤森本 啓太
⑥横段 智章 ⑥林 夏輝	2	15-11 15- 0	0	⑥赤川 隆洋 ⑥山田 克彦
⑤今本 貴央 ⑤池田 堯史	0	8-15 6-15	2	④石黒 貴司 ④森元 大祐
⑥久保 大輔	2	15- 4 15- 0	0	⑥上別府 稜

試合番号 B-D 3				
岐阜ジュニア (岐阜)	4	S3-0 D1-1	1	榎原ジュニア (奈良)
⑥山内 俊弘	2	15- 2 15- 0	0	④吉岡 敦史
⑤大橋 擁太郎	2	15- 5 15- 2	0	⑤森本 啓太
⑥戸崎 徹 ⑥永田 智也	2	15- 4 15- 3	0	⑥赤川 隆洋 ⑥山田 克彦
⑤笠井 一輝 ⑤松澤 和輝	0	5-15 6-15	2	④石黒 貴司 ④森元 大祐
⑥島 京平	2	15- 1 15- 0	0	⑥上別府 稜

若葉カップ全国小学生大会・報告書〈男子の部ーリーグ戦〉

試合番号 B-E 1				
上戸祭少年団 (栃木)	4	S2-1 D2-0	1	社 南 (福井)
⑥山口 夏生	2	15- 2 15- 8	0	⑥竹内 瑞貴
⑤大越 泉	2	15-13 15-11	0	⑤鈴木 大貴
⑥荻原 匡人 ⑥鈴木 健太	2	15- 0 15- 0	0	⑥中島 康輔 ⑥出雲路 善彰
⑤橋本 裕太 ④鈴木 康広	2	15-12 15-13	0	⑤広瀬 功樹 ⑤高嶋 啓裕
⑤稲川 充彦	0	1-15 1-15	2	⑥橋詰 将英

試合番号 B-E 2				
社 南 (福井)	3	S2-1 D1-1	2	飛鳥ジュニア (鳥取)
⑥橋詰 将英	2	15-11 11-15 15- 7	1	⑥宗政 省吾
⑤広瀬 功樹	1	14-17 15- 2 10-15	2	⑤奥谷 真光
⑥出雲路 善彰 ⑥安澤 諒亮	0	1-15 0-15	2	⑥田中 良亮 ⑥林谷 悠貴
⑤高嶋 啓裕 ⑤鈴木 大貴	2	15- 3 15- 4	0	③林谷 理貴 ④森田 洋祐
⑥竹内 瑞貴	2	15- 0 15- 0	0	④角谷 勇樹

試合番号 B-E 3				
上戸祭少年団 (栃木)	3	S2-1 D1-1	2	飛鳥ジュニア (鳥取)
⑥山口 夏生	2	15- 7 17-14	0	⑥宗政 省吾
⑤大越 泉	0	8-15 10-15	2	⑤奥谷 真光
⑥荻原 匡人 ⑥鈴木 健太	0	10-15 13-15	2	⑥林谷 悠貴 ⑥田中 良亮
⑤橋本 裕太 ④鈴木 康広	2	15- 3 15- 0	0	④森田 洋祐 ②森田 慎司
⑤稲川 充彦	2	15- 8 15- 3	0	③林谷 理貴

若葉カップ全国小学生大会・報告書〈男子の部ーリーグ戦〉

試合番号 B-F 1				
大府ジュニア (愛知)	5	S3-0 D2-0	0	T&Aジュニア (大阪)
⑥樋渡 元志	2	15- 4 15- 2	0	⑥児玉 智
⑤藤田 康史	2	15- 0 15- 0	0	④山田 涼介
⑥鄭 圭介 ⑥田中 雅之	2	15- 3 15- 0	0	⑥今井 大輔 ⑥木村 匠吾
⑤山口 勇気 ⑤山本 茂人	2	15- 3 15- 1	0	⑤児玉 拓也 ④大村 侑汰
⑥間瀬 俊介	2	15- 1 15- 3	0	⑥中川 竜太

試合番号 B-F 2				
シャトラーズ深川 (東京)	4	S2-1 D2-0	1	T&Aジュニア (大阪)
⑥斉藤 亮太	0	4-15 1-15	2	⑥児玉 智
⑤武田 直哉	2	15- 3 15- 0	0	⑤藤越 拓也
⑥小林 拓也 ⑥松田 将斗	2	15-11 15- 4	0	⑥中川 竜太 ⑥今井 大輔
⑤川崎 礼央 ③斉藤 謙太	2	15-10 15- 8	0	⑥児玉 拓也 ④大村 侑汰
⑥高岡 透平	2	15- 0 15- 1	0	⑥持地 拓哉

試合番号 B-F 3				
大府ジュニア (愛知)	4	S3-0 D1-1	1	シャトラーズ深川 (東京)
⑥樋渡 元志	2	15- 9 15-11	0	⑥高岡 透平
⑤藤田 康史	2	15- 1 15- 5	0	⑤武田 直哉
⑥鄭 圭介 ⑥田中 雅之	2	13-15 15- 8 15- 4	1	⑥小林 拓也 ⑥松田 将斗
⑤山口 勇気 ⑤山本 茂人	1	15- 6 6-15 9-15	2	⑤川崎 礼央 ③斉藤 謙太
⑥間瀬 俊介	2	15-11 15- 3	0	⑥斉藤 亮太

若葉カップ全国小学生大会・報告書<男子の部一リーグ戦>

試合番号 B-G 1				
香川スクール (香川)	4	S2-1 D2-0	1	糸満ジュニア (沖縄)
⑥平野 裕隆	2	15- 2 15- 3	0	⑥玉城 陽久
⑤山中 一浩	2	15- 7 15- 3	0	⑤金城 智大
⑥嶋 克久良 ⑥岡 和宏	2	15- 5 15- 6	0	⑥花城 東 ⑥新垣 健
⑤片岡 勇雄 ⑤岩井 彰宏	2	15-13 15- 6	0	⑤上原 幸也 ⑤比嘉 共彦
⑥近藤 翔太	0	7-15 5-15	2	⑥伊集 大夢

試合番号 B-G 2				
糸満ジュニア (沖縄)	4	S2-1 D2-0	1	白河少年団 (福島)
⑥玉城 陽久	0	2-15 3-15	2	⑥小松 直翔
⑤上原 幸也	2	15-10 15- 0	0	⑤山田 健太
⑤金城 智大 ⑥花城 東	2	15- 4 15- 6	0	⑥遠見 真也 ⑤芳賀 勇斗
⑤比嘉 共彦 ⑤玉城 輝	2	15- 0 15- 1	0	⑤五十嵐 翼 ⑤小野寺 彬
⑥伊集 大夢	2	15- 2 15- 2	0	⑥星野 貴行

試合番号 B-G 3				
香川スクール (香川)	5	S3-0 D2-0	0	白河少年団 (福島)
⑥平野 裕隆	2	15- 4 15- 4	0	⑥小松 直翔
⑤山中 一浩	2	15- 6 15- 1	0	⑤山田 健太
⑥嶋 克久良 ⑥岡 和宏	2	15- 2 15- 2	0	⑥遠見 真也 ⑤芳賀 勇斗
⑤片岡 勇雄 ⑤岩井 彰宏	2	15- 3 15- 3	0	⑤五十嵐 翼 ⑤小野寺 彬
⑥上原 匠平	2	15- 1 15- 4	0	⑥星野 貴行

若葉カップ全国小学生大会・報告書〈男子の部ーリーグ戦〉

試合番号 B-H 1				
永井クラブ (岡山)	5	S3-0 D2-0	0	妻北少年団 (宮崎)
⑥逢澤 良亮	2	15- 6 15- 8	0	⑥渡邊 達哉
⑤渡辺 尊之	2	15- 4 15- 6	0	⑤瀧口 康友
⑥中野 大輝 ⑥高月 佑斗	2	15- 2 15- 0	0	⑤栗野 航希 ④長友 翔
⑤矢野 嵩也 ⑤久保 佑人	2	15-10 15- 3	0	④黒木 祐司 ④時松 尚也
⑥入江 慎也	2	15- 3 15- 2	0	⑥川崎 誠

試合番号 B-H 2				
薮塚ジュニア (群馬)	3	S1-2 D2-0	2	妻北少年団 (宮崎)
④小山 亮	0	0-15 0-15	2	⑥渡邊 達哉
④小玉 泰之	2	15-10 15-11	0	⑤瀧口 康友
⑥服部 元紀 ⑥植木 理晃	2	15- 1 15- 0	0	⑤栗野 航希 ③栗野 颯斗
⑤狩野 義将 ⑤赤石 悠輔	2	15- 9 8-15 15-13	1	④黒木 祐司 ④時松 尚也
⑥大家 脩平	0	10-15 4-15	2	⑥川崎 誠

試合番号 B-H 3				
永井クラブ (岡山)	5	S3-0 D2-0	0	薮塚ジュニア (群馬)
⑥高地 修史	2	15- 4 15- 3	0	⑥大家 脩平
⑤渡辺 尊之	2	15- 5 15- 9	0	④小玉 泰之
⑥大島 拓也 ⑥穴戸 伸大	2	15- 3 15- 6	0	⑥服部 元紀 ⑥植木 理晃
⑤矢野 嵩也 ⑤久保 佑人	2	15- 0 15- 5	0	⑤狩野 義将 ⑤赤石 悠輔
⑥逢澤 良亮	2	15- 2 15- 5	0	④小山 亮



若葉カップ全国小学生大会・報告書<男子の部一リーグ戦>

試合番号 B-11				
榎原ジュニア (奈良)	3	S2-1 D1-1	2	出羽ジュニア (埼玉)
⑥橋本 大慈	0	1-15 0-15	2	③金子 祐樹
⑤相和 勇輝	2	15-7 15-10	0	④中山 祐希
⑤向井 友哉 ④藤堂 匠	0	8-15 10-15	2	⑥長嶺 純 ③川島 恭
⑤上田 龍太郎 ⑤岡野 融	2	15-4 15-12	0	④弦巻 貴之 ⑥川島 凌
⑥諸多 哲平	2	15-0 15-2	0	⑥脇田 幌平

試合番号 B-12				
出羽ジュニア (埼玉)	3	S2-1 D1-1	2	井口ジュニア (富山)
③金子 祐樹	2	15-5 15-13	0	⑥沢田 貴仁
④中山 祐希	2	15-8 15-11	0	⑤高田 真吾
⑤長嶺 純 ⑤川島 凌	1	8-15 15-13 9-15	2	⑥背戸川 史也 ⑥荒木 慎也
④弦巻 貴之 ③川島 恭	2	15-6 17-15	0	⑤林 佑馬 ⑤藤田 大地
⑥脇田 幌平	0	8-15 7-15	2	⑥北村 隼一

試合番号 B-13				
榎原ジュニア (奈良)	3	S2-1 D1-1	2	井口ジュニア (富山)
⑥岡田 陽介	0	1-15 1-15	2	⑥沢田 貴仁
⑤相和 勇輝	2	15-0 15-0	0	④北村 悠治
⑤向井 友哉 ④藤堂 匠	0	7-15 5-15	2	⑥背戸川 史也 ⑥荒木 慎也
⑤上田 龍太郎 ⑤岡野 融	2	11-15 15-5 15-5	1	⑤高田 真吾 ⑤林 佑馬
⑥諸多 哲平	2	15-3 15-1	0	⑥北村 隼一

若葉カップ全国小学生大会・報告書〈男子の部ーリーグ戦〉

試合番号 B-J 1				
海老津ジュニア (福岡)	4	S2-1 D2-0	1	益子ジュニア (栃木)
⑥萬徳 哲朗	0	7-15 7-15	2	⑥大島 智彦
⑤延吉 弘孝	2	15- 5 15- 6	0	⑤上野 浩平
⑥中村 祥太 ⑥浜 滉輔	2	15- 8 15- 0	0	⑥栗原 徹 ⑥花園 耕介
⑥大下 剛史 ④佐野 拓磨	2	15-11 10-15 15- 6	1	⑤大幡 直人 ⑤高松 利家
⑥広渡 正剛	2	15- 1 15- 0	0	⑥上山 嵩

試合番号 B-J 2				
益子ジュニア (栃木)	3	S1-2 D2-0	2	大井川ジュニア (静岡)
⑥上山 嵩	0	1-15 0-15	2	⑥塚本 聖大
⑤上野 浩平	2	15- 9 15-10	0	⑤杉本 大夢
⑥栗原 徹 ⑥花園 耕介	2	15-13 15- 0	0	⑥川村 将季 ⑥大畑 嵩
⑤大幡 直人 ⑤高松 利家	2	15- 8 15-12	0	⑤早川 弘貴 ⑤稲本 武紘
⑥大島 智彦	0	0-15 0-15	2	⑥吉田 智紀

試合番号 B-J 3				
海老津ジュニア (福岡)	4	S2-1 D2-0	1	大井川ジュニア (静岡)
⑥広渡 正剛	2	15- 2 15- 3	0	⑥塚本 聖大
⑤延吉 弘孝	2	15- 8 15- 3	0	⑤稲本 武紘
⑥浜 滉輔 ⑥中村 祥太	2	15- 2 15- 3	0	⑥増田 圭佑 ⑥川村 将季
⑤大下 剛史 ④佐野 拓磨	2	15-10 15-10	0	⑤早川 弘貴 ⑤杉本 大夢
⑥萬徳 哲朗	0	7-15 3-15	2	⑥吉田 智紀

若葉カップ全国小学生大会・報告書〈男子の部ーリーグ戦〉

試合番号 B-K 1				
綾南ジュニア (香川)	3	S1-2 D2-0	2	おろちクラブ (島根)
⑥長谷川 達也	2	15- 2 15- 0	0	⑥中島 慎也
④安部 陽佑	0	5-15 0-15	2	⑤福原 忠宣
⑥北谷 祐太 ⑥藤谷 和輝	2	15- 9 15- 7	0	⑥松尾 卓也 ⑥大塩 俊生
④関元 啓揮 ④三野 裕平	2	6-15 15-13 15- 9	1	④鳥谷 悦史 ④近藤 謙次
⑥竹内 夏輝	0	11-15 12-15	2	⑥塚本 好喜

試合番号 B-K 2				
新潟ジュニア (新潟)	3	S2-1 D1-1	2	綾南ジュニア (香川)
⑥原 健大	2	15-13 14-17 15- 9	1	⑥長谷川 達也
⑤重山 恭悟	2	15- 0 15- 1	0	④安部 陽佑
⑥山田 剛 ③今井 練	0	3-15 2-15	2	⑥北谷 祐太 ⑥藤谷 和輝
④榑谷 健悟 ③長谷川 牧	2	9-15 15- 8 15- 9	1	④関元 啓揮 ④三野 裕平
⑥本田 尚人	0	6-15 8-15	2	⑥竹内 夏輝

試合番号 B-K 3				
おろちクラブ (島根)	4	S2-1 D2-0	1	新潟ジュニア (新潟)
⑥福頼 伸介	0	0-15 0-15	2	⑥原 健大
⑤福原 忠宣	2	15-12 15- 5	0	⑤重山 恭悟
⑥大塩 俊生 ⑥塚本 好喜	2	15- 9 15- 4	0	⑥本田 尚人 ⑥山田 剛
⑤関内 優介 ⑤新 典樹	2	16-17 15- 4 15- 6	1	④榑谷 健悟 ③長谷川 牧
⑥松尾 卓也	2	15- 0 15- 0	0	③今井 練

若葉カップ全国小学生大会・報告書<男子の部ーリーグ戦>

試合番号 B-L 1				
ベイシックジュニア (滋賀)	3	S1-2 D2-0	2	南木曾ジュニア (長野)
⑥長谷 諭	0	5-15 0-15	2	⑥上田 拓郎
⑤中村 亮太	2	15- 5 15- 7	0	⑤田口 和樹
⑥村岸 範章 ⑥田中 直邦	2	15- 2 15- 4	0	⑥加藤 靖大 ⑥斎藤 雄太
④竹下 慧 ③西澤 康一	2	15-10 15-13	0	⑤岩田 直樹 ③田口 樹
③島津 裕樹	1	15-13 6-15 10-15	2	③太田 浩平

試合番号 B-L 2				
南木曾ジュニア (長野)	3	S2-1 D1-1	2	松山JBC (愛媛)
⑥上田 拓郎	2	15- 2 15- 2	0	④泉屋 慎之介
⑤田口 和樹	2	15- 8 15- 9	0	⑤藤田 遼
⑥加藤 靖大 ⑥斎藤 雄太	2	15- 4 15- 5	0	⑥京河 凌平 ④花岡 侑樹
⑤岩田 直樹 ③田口 樹	0	7-15 8-15	2	④金浦 大地 ③町田 寛亮
⑥松瀬 弘樹	0	8-15 8-15	2	⑤京河 巨亮

試合番号 B-L 3				
ベイシックジュニア (滋賀)	4	S3-0 D1-1	1	松山JBC (愛媛)
⑥中辻 亮太	2	15- 4 15- 1	0	⑥京河 凌平
⑤中村 亮太	2	15- 5 15- 7	0	⑤藤田 遼
⑥田中 直邦 ⑥三輪 大河	2	15- 1 15- 0	0	④泉屋 慎之介 ③町田 寛亮
⑤堤 真佐紀 ④竹下 慧	0	4-15 1-15	2	④花岡 侑樹 ④金浦 大地
⑥村岸 範章	2	15- 0 15- 0	0	⑤京河 巨亮

若葉カップ全国小学生大会・報告書く男子の部ーリーグ戦>

試合番号 B-M 1				
広島ジュニア (広島)	3	S1-2 D2-0	2	J. Cats (石川)
⑥土井 悠也	2	15- 1 15- 0	0	③荒井 大輝
④谷村 高宏	0	3-15 0-15	2	⑤細野 真吾
⑥中井 翔太 ⑥平山 涼介	2	15- 3 15- 3	0	⑥古田 光司郎 ⑥荒井 快太
⑤山下 照仁 ⑤植田 真生	2	15- 8 15- 6	0	⑤本 郁太 ⑤西村 匠平
⑥佐藤 康志	1	15-12 11-15 12-15	2	⑤竹田 大介

試合番号 B-M 2				
J. Cats (石川)	5	S3-0 D2-0	0	藤沢ジュニア (神奈川)
⑥竹田 大介	2	15-10 12-15 15-13	1	⑥山本 翔太
⑥細野 真吾	2	15- 1 15- 0	0	④山路 雅哉
⑥古田 光司郎 ③荒井 大輝	2	15-12 14-17 15- 9	1	⑥伊藤 洋平 ④山本 陽介
⑤本 郁太 ⑤西村 匠平	2	15- 1 15- 3	0	⑤大寺 優 ④山口 颯
⑥荒井 快太	2	15- 1 15- 3	0	⑥風田 翔平

試合番号 B-M 3				
広島ジュニア (広島)	4	S2-1 D2-0	1	藤沢ジュニア (神奈川)
⑥城野 雄太	0	12-15 3-15	2	⑥山本 翔太
⑤山下 照仁	2	15- 2 15- 7	0	④山路 雅哉
⑥中井 翔太 ⑥平山 涼介	2	15- 1 15- 0	0	⑥風田 翔平 ⑤大寺 優
⑤北脇 翔平 ⑤吉川 誠	2	12-15 15- 2 15- 7	1	④山本 陽介 ④山口 颯
⑥土井 悠也	2	15- 2 15- 1	0	⑥伊藤 洋平

若葉カップ全国小学生大会・報告書〈男子の部ーリーグ戦〉

試合番号 B-N 1				
富士宮少年団 (静岡)	3	S2-1 D1-1	2	ふじかけ少年団 (山形)
⑥稲葉 航平	2	17-16 15- 2	0	⑥高橋 宏
⑤井口 卓也	2	15- 6 15- 3	0	④鈴木 諒
⑥鈴木 寛紀 ⑥深澤 陽	1	10-15 15- 5 11-15	2	⑥鈴木 隆志 ⑥工藤 隆史
⑤惟村 直弘 ④村松 孝彦	2	15- 1 15- 5	0	③浦山 諭 ②斎藤 洋平
⑥中野 裕太	1	15- 9 10-15 9-15	2	⑥鈴木 淳平

試合番号 B-N 2				
勝山南部ジュニア (福井)	3	S2-1 D1-1	2	富士宮少年団 (静岡)
⑥松田 拓也	2	15- 7 15- 9	0	⑥中野 裕太
⑤寺島 海	1	15-11 6-15 9-15	2	⑤惟村 直弘
⑥宇田 崇二 ⑥斎藤 奨也	2	15- 3 15- 2	0	⑥稲葉 航平 ⑥深澤 陽
⑤澤 龍太郎 ⑤吉岡 建人	1	17-15 13-15 12-15	2	⑤井口 卓也 ④村松 孝彦
⑥若林 拓哉	2	15-10 15- 1	0	⑥鈴木 寛紀

試合番号 B-N 3				
勝山南部ジュニア (福井)	5	S3-0 D2-0	0	ふじかけ少年団 (山形)
⑥松田 拓也	2	15- 0 15- 0	0	⑥工藤 隆史
⑤澤 龍太郎	2	15- 1 15- 0	0	③加藤 壮竜
⑥宇田 崇二 ⑥斎藤 奨也	2	15- 1 15- 6	0	⑥鈴木 淳平 ⑥鈴木 隆志
⑤田中 喜貴佳 ⑤吉岡 建人	2	15- 0 15- 3	0	③相馬 雄登 ③寒河江 孝広
⑥若林 拓哉	2	15- 7 15- 9	0	④鈴木 諒

若葉カップ全国小学生大会・報告書〈男子の部ーリーグ戦〉

試合番号 B-O 1				
瓜破西SSC (大阪)	5	S3-0 D2-0	0	誠之少年団 (三重)
⑥東野 圭悟	2	15-0 15-0	0	⑥西口 公紘
⑤竹内 宏気	2	15-0 15-0	0	⑤深津 裕雅
⑥山形 章悟 ④佐々木 健斗	2	15-13 8-15 15-9	1	⑥下田平 宰儀 ⑥川口 健太
⑤名田 康平 ④佐々木 崇	2	15-0 15-0	0	④下田平 真輝 ⑤上杉 紘平
⑥大滝 直人	2	15-0 15-1	0	⑥小井戸 稔

試合番号 B-O 2				
仙南クラブ (宮城)	4	S3-0 D1-1	1	誠之少年団 (三重)
⑥岡元 唯純	2	15-5 15-0	0	⑥谷口 忠臣
④植松 健吾	2	15-2 15-1	0	⑤深津 裕雅
⑥太田 卓 ⑥伊藤 芳晃	2	15-7 15-4	0	⑥下田平 宰儀 ⑥川口 健太
④前田 義弘 ④玉手 将弥	1	15-8 13-15 10-15	2	⑤吉澤 央高 ⑤上杉 紘平
⑥中田 和希	2	15-6 15-11	0	⑥西口 公紘

試合番号 B-O 3				
瓜破西SSC (大阪)	4	S3-0 D1-1	1	仙南クラブ (宮城)
⑥東野 圭悟	2	15-9 15-5	0	⑥岡元 唯純
⑤竹内 宏気	2	15-2 15-3	0	④玉手 将弥
⑥山形 章悟 ④佐々木 健斗	0	7-15 9-15	2	⑥中田 和希 ⑥伊藤 芳晃
⑤名田 康平 ④佐々木 崇	2	15-10 15-2	0	⑤神 翔平 ④植松 健吾
⑥大滝 直人	2	15-1 15-2	0	⑥太田 卓

若葉カップ全国小学生大会・報告書く男子の部ー決勝トーナメント>

試合番号 B-1		1回戦		
皇徳寺ジュニア (鹿児島)	3	S1-1 D2-0	1	崎浦ジュニア (石川)
⑥坂中 賢太	2	15-3 15-0	0	⑤北 浩介
④豊島 大地	0	3-15 7-15	2	⑤南 淳也
⑥満園 智彬 ⑥永吉 啓祐	2	15-1 15-4	0	⑥城川 徳則 ④東 大貴
⑤染木 俊寛 ⑤飯田 瑛介	2	15-5 15-6	0	⑤中村 拓磨 ⑤山本 亮
⑥豊島 剣士		打切		⑥東 朋貴

試合番号 B-2		1回戦		
岐阜ジュニア (岐阜)	3	S1-1 D2-0	1	上戸祭少年団 (栃木)
⑥島 京平	0	13-15 13-15	2	⑥山口 夏生
⑤大橋 擁太郎	2	15-3 15-2	0	⑤稲川 充彦
⑥戸崎 徹 ⑥荒川 勇太	2	10-15 15-13 15-9	1	⑥荻原 匡人 ⑤大越 泉
⑤笠井 一輝 ④西脇 浩	2	15-7 15-5	0	⑤橋本 裕太 ④鈴木 康広
⑥山内 俊弘		打切		⑥鈴木 健太

試合番号 B-3		1回戦		
大府ジュニア (愛知)	3	S2-0 D1-1	1	香川スクール (香川)
⑥間瀬 俊介	2	15-0 15-0	0	⑥前田 翔吾
⑤藤田 康史	2	15-1 15-0	0	⑤片岡 勇雄
⑥鄭 圭介 ⑥田中 雅之	0	13-15 13-15	2	⑥上原 匠平 ⑥岡 和宏
⑤山口 勇気 ⑤山本 茂人	2	15-10 8-15 15-6	1	⑤山中 一浩 ⑤岩井 彰宏
⑥樋渡 元志		打切		⑥平野 裕隆

試合番号 B-4		1回戦		
永井クラブ (岡山)	3	S1-1 D2-0	1	榛原ジュニア (奈良)
⑥逢澤 良亮	2	17-16 15-6	0	⑥諸多 哲平
⑤渡辺 尊之	1	4-15 15-5 8-15	2	⑤相和 勇輝
⑥中野 大輝 ⑥高月 佑斗	2	15-0 15-1	0	⑤上田 龍太郎 ⑤岡野 融
⑤久保 佑人 ⑤矢野 嵩也	2	15-0 15-1	0	⑤向井 友哉 ④藤堂 匠
⑥高地 修史		打切		③加藤 津一



若葉カップ全国小学生大会・報告書<男子の部一決勝トーナメント>

試合番号 B-5		1回戦		
海老津ジュニア (福岡)	3	S1-1 D2-0	1	おろちクラブ (島根)
⑥広渡 正剛	0	3-15 4-15	2	⑥塚本 好喜
⑤延吉 弘孝	2	15-7 15-0	0	⑤福原 忠宣
⑥中村 祥太 ⑥浜 滉輔	2	15-9 11-15 15-12	1	⑥松尾 卓也 ⑥大塩 俊生
⑤大下 剛史 ④佐野 拓磨	2	15-1 15-0	0	④近藤 謙次 ⑤新 典樹
⑥萬徳 哲朗	1	15-0 1-4	0打切	⑥中島 慎也

試合番号 B-6		1回戦		
広島ジュニア (広島)	3	S1-1 D2-0	1	バイシックジュニア (滋賀)
⑥中井 翔太	2	15-3 15-5	0	⑥村岸 範章
④谷村 高宏	0	1-15 1-15	2	⑤中村 亮太
⑥平山 涼介 ⑥佐藤 康志	2	15-6 15-5	0	⑥田中 直邦 ⑥三輪 大河
⑤山下 照仁 ⑤植田 真生	2	15-2 15-0	0	④竹下 懸 ③西澤 康一
⑥土井 悠也		打切		⑥中辻 亮太

試合番号 B-7		1回戦		
瓜破西SSC (大阪)	3	S3-0 D0-1	1	勝山南部ジュニア (福岡)
⑥東野 圭悟	2	15-2 15-1	0	⑥若林 拓哉
⑥竹内 宏気	2	15-1 15-0	0	⑤寺島 海
⑥山形 章悟 ④佐々木 健斗	1	3-15 17-14 4-15	2	⑥松田 拓也 ⑥斉藤 奨也
⑥名田 康平 ④佐々木 崇	0	13-10	0打切	⑤澤 龍太郎 ⑤吉岡 健人
⑥大滝 直人	2	15-0 15-2	0	⑥宇田 崇二

試合番号 B-8		2回戦		
皇徳寺ジュニア (鹿児島)	3	S2-1 D1-1	2	チャレンジャー (埼玉)
⑥豊島 剣士	2	15-4 15-2	0	⑥蓬田 俊輔
⑤飯田 瑛介	0	6-15 0-15	2	⑤和田 治久
⑥満園 智彬 ⑥竹原 慧	2	15-13 15-13	0	⑥奥墨 萌人 ⑥松丸 大輝
④豊島 大地 ⑤染木 俊寛	1	15-9 3-15 7-15	2	⑤堀内 研人 ⑤竹内 義憲
⑥坂中 賢太	2	15-1 15-2	0	⑤渡部 茂太

若葉カップ全国小学生大会・報告書<男子の部一決勝トーナメント>

試合番号 B-9		2回戦		
大府ジュニア (愛知)	3	S2-0 D1-1	1	岐阜ジュニア (岐阜)
⑥樋渡 元志	2	15-4 15-7	0	⑥島 京平
⑤藤田 康史	2	15-9 15-5	0	⑤大橋 擁太郎
⑥鄭 圭介 ⑥田中 雅之	1	15-12 3-15 12-15	2	⑥戸崎 徹 ⑥荒川 勇太
⑤山口 勇気 ⑤山本 茂人	2	15-2 15-4	0	⑤笠井 一輝 ④西脇 浩
⑥間瀬 俊介		打切		⑥山内 俊弘

試合番号 B-10		2回戦		
永井クラブ (岡山)	3	S2-1 D1-1	2	海老津ジュニア (福岡)
⑥逢澤 良亮	2	15-1 15-1	0	⑥萬徳 哲朗
⑤渡辺 尊之	0	8-15 6-15	2	⑤延吉 弘孝
⑥中野 大輝 ⑥高月 佑斗	2	15-12 15-5	0	⑥浜 滉輔 ⑥中村 祥太
⑤矢野 嵩也 ⑤久保 佑人	0	7-15 13-15	2	⑤大下 剛史 ④佐野 拓磨
⑥高地 修史	2	15-3 15-2	0	⑥広渡 正剛

試合番号 B-11		2回戦		
瓜破西SSC (大阪)	3	S2-0 D1-1	1	広島ジュニア (広島)
⑥東野 圭悟	2	15-7 15-11	0	⑥土井 悠也
⑤竹内 宏気	2	15-1 15-1	0	⑤吉川 誠
⑥山形 章悟 ④佐々木 健斗	0	6-15 1-15	2	⑥中井 翔太 ⑥平山 涼介
⑤名田 康平 ④佐々木 崇	2	15-4 15-12	0	⑤山下 照仁 ⑤植田 真生
⑥大滝 直人		打切		⑥城野 雄太

試合番号 B-12		準決勝		
皇徳寺ジュニア (鹿児島)	3	S1-1 D2-0	2	大府ジュニア (愛知)
⑥坂中 賢太	2	15-7 15-4	0	⑥樋渡 元志
⑤飯田 瑛介	0	6-15 5-15	2	⑤藤田 康史
⑥満園 智彬 ⑥竹原 慧	2	15-8 15-7	0	⑥鄭 圭介 ⑥田中 雅之
④豊島 大地 ⑤柴木 俊寛	2	15-13 15-0	0	⑤山口 勇気 ⑤山本 茂人
⑥豊島 剣士	0	10-14	1打切	⑥間瀬 俊介

若葉カップ全国小学生大会・報告書<男子の部一決勝トーナメント>

試合番号 B-13		準決勝		
瓜破西SSC (大阪)	3	S2-0 D1-1	1	永井クラブ (岡山)
⑥大滝 直人	2	17-14 15-3	0	⑥高地 修史
⑤竹内 宏気	2	15-10 15-3	0	⑤渡辺 尊之
⑥山形 章悟 ④佐々木 健斗	0	1-15 2-15	2	⑥中野 大輝 ⑥高月 佑斗
⑤名田 康平 ④佐々木 崇	2	15-5 15-5	0	⑥久保 佑人 ⑥矢野 嵩也
⑥東野 圭悟		5-5 打切		⑥逢澤 良亮

試合番号 B-14		決勝		
瓜破西SSC (大阪)	3	S2-0 D1-1	1	皇徳寺ジュニア (鹿児島)
⑥大滝 直人	2	15-10 15-5	0	⑥坂中 賢太
⑤竹内 宏気	2	15-2 15-3	0	⑤飯田 瑛介
⑥山形 章悟 ④佐々木 健斗	0	6-15 4-15	2	⑥満園 智彬 ⑥竹原 慧
⑤名田 康平 ④佐々木 崇	2	17-15 15-4	0	⑤染木 俊寛 ④豊島 大地
⑥東野 圭悟	2	15-5 12-1	0打切	⑥豊島 剣士

若葉カップ全国小学生大会・報告書〈女子の部ーリーグ戦〉

試合番号 G-A 1				
榎原ジュニア (奈良)	5	S3-0 D2-0	0	釜子少年団 (福島)
⑤高橋 沙也加	2	11-0 11-2	0	⑥吉田 美郷
④橋 美雪	2	11-3 11-4	0	④白岩 結衣
⑥山下 絵里菜 ⑥奥本 紘加	2	15-5 15-5	0	⑥角田 みづき ⑥石田 恵理
⑤荒川 実南 ⑤山本 由里耶	2	15-4 15-0	0	⑤中根 愛香 ④有賀 千尋
⑥山本 紗椰	2	11-2 11-2	0	⑥金井 光咲

試合番号 G-A 2				
勝山ジュニア (福井)	4	S2-1 D2-0	1	釜子少年団 (福島)
⑥竹内 千晶	2	11-2 11-0	0	⑥吉田 美郷
⑤平泉 祥子	2	11-2 11-3	0	④白岩 結衣
⑥伊藤 友紀 ⑥石井 愛奈	2	15-5 15-0	0	⑥白岩 千佳 ⑥村越 礼
⑤山内 美郷 ⑤福田 はるか	2	17-14 15-7	0	④菊地 沙紀 ④有賀 千尋
⑤宮本 愛未	0	1-11 5-11	2	⑥金井 光咲

試合番号 G-A 3				
榎原ジュニア (奈良)	5	S3-0 D2-0	0	勝山ジュニア (福井)
⑤高橋 沙也加	2	11-1 11-5	0	⑥伊藤 友紀
⑤山本 由里耶	2	9-11 11-4 11-6	1	⑤平泉 祥子
⑥山本 紗椰 ⑥辻本 圭	2	15-10 15-12	0	⑥石井 愛奈 ⑤山内 美郷
⑤横田 奈緒子 ⑤加納 茉依	2	15-2 15-4	0	⑤横井 瑞季 ⑤石川 茜
⑥山下 絵里菜	2	11-9 8-11 11-0	1	⑥竹内 千晶

若葉カップ全国小学生大会・報告書〈女子の部一リーグ戦〉

試合番号 G-B 1				
上戸祭少年団 (栃木)	4	S3-0 D1-1	1	大淀スポーツ (宮崎)
⑥野村 佳瑞美	2	6-11 11- 7 11- 1	1	⑥三苫 聡美
⑤畠田 いづみ	2	11- 0 11- 1	0	⑤薄葉 真弓
⑥野田 奈々瀬 ⑥大谷 那々美	2	15- 8 17-15	0	⑥諫山 綾佳 ⑥杉田 佳奈
⑤斎藤 里菜 ⑤小林 里奈	0	9-15 6-15	2	⑤満行 晴菜 ⑤小嶋 綾香
⑥福田 菜摘	2	11- 1 11- 6	0	⑥黒河 友理

試合番号 G-B 2				
中萩ジュニア (愛媛)	4	S3-0 D1-1	1	大淀スポーツ (宮崎)
⑥森賀 佳奈	2	11- 4 9-11 11- 7	1	⑥三苫 聡美
⑤大條 祐佳李	2	11- 0 11- 0	0	⑤薄葉 真弓
⑥八束 和実 ⑥重田 浩佳	0	7-15 7-15	2	⑥諫山 綾佳 ⑥杉田 佳奈
⑤山田 愛美 ⑤淵上 奈緒美	2	8-15 15-13 15-13	1	⑤満行 晴菜 ⑤小嶋 綾香
⑥瀬川 桜子	2	5-11 11- 3 11- 1	1	⑥黒河 友理

試合番号 G-B 3				
中萩ジュニア (愛媛)	3	S2-1 D1-1	2	上戸祭少年団 (栃木)
⑥森賀 佳奈	2	11- 6 9-11 11- 8	1	⑥野村 佳瑞美
⑤大條 祐佳李	2	5-11 11- 2 11- 4	1	⑤畠田 いづみ
⑥八束 和実 ⑥重田 浩佳	1	12-15 15-12 14-17	2	⑥野田 奈々瀬 ⑥大谷 那々美
⑤淵上 奈緒美 ⑤古本 瑞季	2	15-10 10-15 15- 7	1	⑤斎藤 里菜 ④岸田 マヤ
⑥瀬川 桜子	0	5-11 4-11	2	⑥福田 菜摘

若葉カップ全国小学生大会・報告書<女子の部ーリーグ戦>

試合番号 G-C 1				
おろちクラブ (島根)	3	S3-0 D0-2	2	牟礼ジュニア (香川)
⑥塚本 万紀子	2	11- 4 11- 8	0	⑥石井 愛
⑤玄行 由未	2	11- 7 11- 4	0	⑤作意 友規
⑥吉儀 綾 ⑤笹谷 理恵	0	0-15 10-15	2	⑥木内 美紗都 ⑥三枝 幸奈
⑤奥村 綾香 ⑤小谷 はるか	1	7-15 15- 7 9-15	2	⑤藤本 彩 ⑤平井 彩加
⑥青山 沙紀	2	5-11 11- 0 11- 2	1	⑤小西 歩実

試合番号 G-C 2				
長岡京ジュニア (京都)	3	S2-1 D1-1	2	牟礼ジュニア (香川)
⑥下岡 千夏	2	11- 2 11- 0	0	⑤小西 歩実
⑤竹林 ひと	1	9-11 11- 5 9-11	2	⑤作意 友規
⑥岡本 莉加 ⑥大上 真理恵	0	6-15 7-15	2	⑥三枝 幸奈 ⑥木内 美紗都
⑤吉田 瑠佳 ⑤内木場 来未	2	15-10 15- 7	0	⑤藤本 彩 ⑤平井 彩加
⑥中川 穂波	2	11- 3 11- 0	0	⑥石井 愛

試合番号 G-C 3				
長岡京ジュニア (京都)	3	S1-2 D2-0	2	おろちクラブ (島根)
⑥下岡 千夏	2	11- 2 11- 0	0	⑥吉儀 綾
⑤竹林 ひと	0	5-11 1-11	2	⑤玄行 由未
⑥岡本 莉加 ⑥大上 真理恵	2	15- 1 8-15 15- 6	1	⑥塚本 万紀子 ⑤笹谷 理恵
⑤吉田 瑠佳 ⑤内木場 来未	2	15-11 15- 0	0	⑤奥村 綾香 ⑤小谷 はるか
⑥石井柚香	0	12-13 10-13	2	⑥青山 沙紀

若葉カップ全国小学生大会・報告書<女子の部ーリーグ戦>

試合番号 G-D 1				
新潟ジュニア (新潟)	3	S2-1 D1-1	2	八郎潟レイクジュニア (秋田)
⑥重山 伸代	2	11- 4 8-11 13-11	1	⑥工藤 瑞紗
⑤石崎 智絵理	2	13-11 11- 4	0	⑤菅生 優美
⑥水落 沙紀 ⑥村下 友花	0	12-15 3-15	2	⑥菊地 真美子 ⑥中道 澄夏
⑤田中 綾乃 ③板垣 春花	2	12-15 15- 7 15- 3	1	⑤相馬 綾香 ④浜野 夏実
⑤伊藤 友香	1	8-11 11- 2 5-11	2	⑥斉藤 莉子

試合番号 G-D 2				
三重ジュニア (三重)	3	S1-2 D2-0	2	八郎潟レイクジュニア (秋田)
⑥金児 莉枝	0	6-11 3-11	2	⑥工藤 瑞紗
⑤清水 麻穂	2	11- 0 11- 4	0	⑤菅生 優美
⑥櫻本 未帆 ⑥山中 美幸	2	15- 4 15- 7	0	⑥菊地 真美子 ⑥中道 澄夏
⑤田中 歩美 ⑤中 美咲	2	15- 2 15- 1	0	⑤相馬 綾香 ④浜野 夏実
⑥西川 真央	1	7-11 11- 4 5-11	2	⑥伊藤 茜

試合番号 G-D 3				
三重ジュニア (三重)	4	S2-1 D2-0	1	新潟ジュニア (新潟)
⑥山中 美幸	2	9-11 11- 5 11- 4	1	⑥重山 伸代
⑤清水 麻穂	0	8-11 8-11	2	⑤伊藤 友香
⑥櫻本 未帆 ⑥金児 莉枝	2	15- 1 15- 6	0	⑥水落 沙紀 ⑥村下 友花
⑤田中 歩美 ④古橋 亜友	2	15- 2 15- 2	0	③板垣 春花 ④太田 汐音
⑥辻野 真紀	2	6-11 11- 9 11- 4	1	⑤石崎 智絵理

若葉カップ全国小学生大会・報告書<女子の部一リーグ戦>

試合番号 G-E 1				
広島ジュニア (広島)	4	S2-1 D2-0	1	都南ジュニア (岩手)
⑥相沢 晴香	2	11- 0 11- 0	0	⑤高橋 優奈
⑤下田 菜都美	2	11- 1 11- 0	0	③玉山 巴
⑥山本 希実 ⑥山田 真央	2	15- 1 15- 3	0	⑤森 真利加 ⑤鈴木 玲奈
⑤高橋 春菜 ⑤福澤 智世	2	15-12 15- 3	0	⑤上野 美咲 ⑤横道 彩子
⑥黒木 美穂	0	5-11 1-11	2	⑤伊藤 美紗

試合番号 G-E 2				
糸満ジュニア (沖縄)	3	S2-1 D1-1	2	都南ジュニア (岩手)
⑥上村 麻衣	2	11- 8 11- 6	0	⑤伊藤 美紗
⑥上原 ちさと	0	0-11 3-11	2	⑤内藤 唯
⑥伊敷 綾美 ⑥永山 稚子	2	15- 9 15- 9	0	⑤森 真利加 ⑤鈴木 玲奈
⑥上原 江梨香 ⑤中田 美優	0	5-15 1-15	2	⑤横道 彩子 ⑤上野 美咲
⑥久保田 奈緒	2	11- 1 11- 0	0	③玉山 巴

試合番号 G-E 3				
広島ジュニア (広島)	5	S3-0 D2-0	0	糸満ジュニア (沖縄)
⑥関羽 茜	2	11- 8 11- 5	0	⑥久保田 奈緒
⑤下田 菜都美	2	11- 2 11- 3	0	⑤上原 ちさと
⑥小井川 裕香 ⑥黒木 美穂	2	15- 0 15- 1	0	⑤永山 稚子 ⑤上原 江梨香
⑤須安 絵未 ⑤高橋 春菜	2	15- 2 15- 5	0	⑤垣花 彩 ⑤上原 小夕乃
⑥相沢 晴香	2	11- 5 9-11 11- 8	1	⑥上村 麻衣



若葉カップ全国小学生大会・報告書〈女子の部一リーグ戦〉

試合番号 G-F 1				
大東ジュニア (大阪)	5	S3-0 D2-0	0	水橋西部 (富山)
⑥福万 尚子	2	11- 2 11- 2	0	⑥藤岡 久美子
⑤阪口 智郁	2	11- 7 11- 1	0	⑤中尾 佳淑
⑥松本 茜 ⑥真鍋 絵梨	2	15- 3 15- 5	0	⑥藤木 美里 ⑥温井 美穂
⑤松田 碧 ④樋口 帆渚美	2	15-12 15-11	0	⑤平井 理佐 ⑤山田 真央
⑤下農 麻結	2	11- 2 11- 0	0	⑥野沢 葉月

試合番号 G-F 2				
所沢ジュニア (埼玉)	3	S2-1 D1-1	2	水橋西部 (富山)
⑥那須野 彩香	2	11- 5 11- 3	0	⑥野沢 葉月
⑤高橋 晴香	1	4-11 11- 9 2-11	2	⑤中尾 佳淑
⑥内田 朱美 ⑥佐田 彩夏	2	6-15 15- 6 15-11	1	⑥藤木 美里 ⑥温井 美穂
⑤武井 美歩 ④深谷 杏	0	8-15 10-15	2	⑤平井 理佐 ⑤山田 真央
⑥山本 架奈子	2	11- 7 11- 1	0	⑥藤岡 久美子

試合番号 G-F 3				
大東ジュニア (大阪)	5	S3-0 D2-0	0	所沢ジュニア (埼玉)
⑥福万 尚子	2	11- 0 11- 0	0	⑥内田 朱美
⑥阪口 智郁	2	11- 0 11- 0	0	④深谷 杏
⑥松本 茜 ⑥真鍋 絵梨	2	16-17 15- 6 15- 8	1	⑥山本 架奈子 ⑥佐田 彩夏
⑤松田 碧 ④樋口 帆渚美	2	15- 5 15- 7	0	⑥高橋 晴香 ⑤武井 美歩
⑤下農 麻結	2	11- 7 11- 1	0	⑥那須野 彩香

若葉カップ全国小学生大会・報告書〈女子の部ーリーグ戦〉

試合番号 G-G 1					
大泉ジュニア (群馬)	3	S2-1 D1-1	2	南木曾ジュニア (長野)	
⑤川村 静奈美	0	2-11 2-11	2	⑥田口 紗衣	
⑤廣川 紗彩	2	11- 2 11- 7	0	⑤太田 百香	
⑥赤堀 友紀 ⑥福島 那津美	0	10-15 11-15	2	⑥鈴木 歩望 ⑥永田 美帆	
⑤金井 希恵 ⑤須貝 莉衣	2	15- 0 15- 4	0	⑤田口 遥 ④伊藤 沙也加	
⑤茂木 美穂	2	11- 8 11- 7	0	⑥八橋 萌	

試合番号 G-G 2					
坂本倶楽部 (滋賀)	5	S3-0 D2-0	0	南木曾ジュニア (長野)	
⑥秋山 真衣子	2	11- 9 11- 5	0	⑥八橋 萌	
⑤浦谷 夏未	2	11- 0 11- 0	0	③鈴木 里穂	
⑥村上 高子 ⑥河崎 綾佳	2	11-15 15- 3 15- 6	1	⑥永田 美帆 ⑥鈴木 歩望	
⑤木村 仁葉 ④木村 友都	2	15- 2 15- 7	0	⑤太田 百香 ⑤田口 遥	
⑥三津川 久江	2	11- 1 11- 0	0	⑥田口 紗衣	

試合番号 G-G 3					
坂本倶楽部 (滋賀)	5	S3-0 D2-0	0	大泉ジュニア (群馬)	
⑥三津川 久江	2	11- 3 11- 5	0	⑤茂木 美穂	
⑤浦谷 夏未	2	11- 1 11- 2	0	⑤川村 静奈美	
⑥村上 高子 ⑥河崎 綾佳	2	15- 1 15- 0	0	⑤廣川 紗彩 ⑥福島 那津美	
⑤木村 仁葉 ④木村 友都	2	15- 4 15- 6	0	⑤金井 希恵 ⑤須貝 莉衣	
⑥秋山 真衣子	2	11- 2 11- 0	0	⑥赤堀 友紀	

若葉カップ全国小学生大会・報告書〈女子の部ーリーグ戦〉

試合番号 G-H 1				
OKジュニア (石川)	4	S2-1 D2-0	1	バルーンジュニア (兵庫)
⑥三納 英莉佳	2	11- 3 11- 1	0	⑤漆崎 真子
④木下 実香	0	0-11 3-11	2	⑤高倉 希
⑥三谷 美菜津 ⑥東 祥子	2	15- 1 15- 1	0	⑥松村 知香 ⑥井之上 佳世
⑤武野 明希 ③長谷川 由季	2	15-11 15-13	0	④秋田 楓 ④小松 瑞穂
⑥疋島 千奈美	2	11- 8 11- 4	0	⑤稲葉 まゆ

試合番号 G-H 2				
バルーンジュニア (兵庫)	4	S3-0 D1-1	1	南部シャトル少年団 (山形)
⑤稲葉 まゆ	2	2-11 11- 4 11- 8	1	⑥柴田 未来
⑤漆崎 真子	2	11- 0 11- 0	0	⑤鈴木 妃花理
⑥井之上 佳世 ⑥松村 知香	0	11-15 0-15	2	⑥斎藤 里帆 ⑥長谷川 美里
④秋田 楓 ④小松 瑞穂	2	15- 5 17-14	0	⑤小野塚 麻理 ⑤鈴木 亜未
⑤高倉 希	2	11- 2 11- 4	0	⑤三澤 優香

試合番号 G-H 3				
OKジュニア (石川)	4	S2-1 D2-0	1	南部シャトル少年団 (山形)
⑥三納 英莉佳	2	11- 0 11- 0	0	⑤天野 結衣
②竹多 由那	0	0-11 0-11	2	⑤鈴木 妃花理
⑥三谷 美菜津 ⑥東 祥子	2	15- 4 15- 3	0	⑥斎藤 里帆 ⑥長谷川 美里
⑤武野 明希 ③長谷川 由季	2	15-12 15-13	0	⑤小野塚 麻理 ⑤鈴木 亜未
⑥疋島 千奈美	2	11- 5 11- 1	0	⑥柴田 未来

若葉カップ全国小学生大会・報告書〈女子の部一リーグ戦〉

試合番号 G-11				
皇徳寺ジュニア (鹿児島)	5	S3-0 D2-0	0	河内JBS (栃木)
⑥森山 晴捺	2	11-1 11-0	0	⑥佐藤 千鶴
⑤脇野 利奈	2	11-0 11-0	0	⑤坂本 真弓
⑥引地 美咲 ⑥長野 優衣	2	15-4 15-0	0	⑥江連 美智 ⑥熊倉 侑紀
⑤牧之瀬 絵里 ⑤中村 ゆり絵	2	15-0 15-0	0	③谷口 真代 ②松橋 遼
⑥山下 杏利	2	11-1 11-6	0	⑥原田 瞳

試合番号 G-12				
河内JBS (栃木)	4	S3-0 D1-1	1	富士宮少年団 (静岡)
⑥原田 瞳	2	11-5 11-3	0	⑥小林 凜加
⑤手塚 舞	2	11-1 11-4	0	④掛本 治美
⑥江連 美智 ⑥佐藤 千鶴	0	7-15 5-15	2	⑥望月 有寿 ⑥勝亦 彩夏
⑤坂本 真弓 ⑤白井 千都	2	15-4 15-8	0	⑤吉田 しほ ⑤吉水 夏奈
⑥熊倉 侑紀	2	11-9 2-11 11-9	1	⑥遠藤 優希奈

試合番号 G-13				
皇徳寺ジュニア (鹿児島)	5	S3-0 D2-0	0	富士宮少年団 (静岡)
⑥森山 晴捺	2	11-6 11-1	0	⑥望月 有寿
⑤脇野 利奈	2	11-1 11-0	0	⑤吉田 しほ
⑥山下 杏利 ⑥柏木 七	2	15-1 15-0	0	⑥小林 凜加 ⑥遠藤 優希奈
⑤牧之瀬 絵里 ⑤肥後 明日香	2	15-0 15-1	0	④柏木 里沙子 ⑤吉水 夏奈
⑥外園 梨沙	2	11-5 11-1	0	⑥勝亦 彩夏

若葉カップ全国小学生大会・報告書〈女子の部一リーグ戦〉

試合番号 G-J 1				
金井ジュニア (新潟)	4	S2-1 D2-0	1	舞鶴ジュニア (京都)
⑥池 晶穂	2	11- 1 11- 2	0	⑥和田 沙也加
⑤山本 絵莉香	0	7-11 9-11	2	⑤嵯峨根 あずさ
⑥最上 唯 ⑥近藤 さやか	2	15- 1 15- 3	0	⑥秋山 佳菜 ⑥森本 夕貴
⑤武井 麻里奈 ⑤鈴木 里奈	2	15- 2 15- 3	0	⑤木村 晶子 ⑤石原 晶子
⑥児玉 みのり	2	11- 7 11- 2	0	⑥渡辺 理依

試合番号 G-J 2				
小平ジュニア (東京)	4	S3-0 D1-1	1	舞鶴ジュニア (京都)
⑥利光 菜美子	2	11- 4 11- 4	0	⑥和田 沙也加
⑤上田 真帆	2	11- 4 11- 1	0	⑤木村 晶子
⑥伊波 美音 ⑥千葉 友紀子	2	15- 6 15- 1	0	⑥渡辺 理依 ⑥森本 夕貴
③早田 紗希 ④市川 笑里	0	9-15 10-15	2	⑤嵯峨根 あずさ ⑤多田 留奈
⑥村田 美鈴	2	11- 6 11- 2	0	⑥秋山 佳菜

試合番号 G-J 3				
小平ジュニア (東京)	4	S2-1 D2-0	1	金井ジュニア (新潟)
⑥利光 菜美子	2	11- 7 11- 7	0	⑥池 晶穂
⑤上田 真帆	2	11- 5 11- 5	0	⑤鈴木 里奈
⑥伊波 美音 ⑥村田 美鈴	2	15- 2 15- 9	0	⑥児玉 歩美 ⑥児玉 みのり
⑤宇都 愛 ⑤内田 遥	2	15- 9 15- 9	0	⑤杉島 有香 ⑤山本 絵莉香
⑥二宮 麻美	0	6-11 2-11	2	⑥近藤 さやか

若葉カップ全国小学生大会・報告書〈女子の部ーリーグ戦〉

試合番号 G-K 1				
中央ジュニア (石川)	3	S2-1 D1-1	2	高松市クラブ (香川)
⑥芝野 広夏	2	11- 4 11- 2	0	⑥小田 礼花
⑤小林 絵菜	2	13-10 11- 2	0	⑤木村 安沙美
⑥根本 歩実 ⑥永田 麻央	0	8-15 13-15	2	⑥田中 杏奈 ⑥土居 未紗
⑤梶山 恭子 ④芝野 真由	2	15-13 4-15 17-14	1	⑤神内 柚菜 ⑤大井 紫伊那
⑥山村 聡美	0	8-11 2-11	2	⑥福井 奈津美

試合番号 G-K 2				
大府ジュニア (愛知)	4	S2-1 D2-0	1	中央ジュニア (石川)
⑥大西 未沙	2	11- 1 11- 0	0	⑥吉岡 未紗
⑤与猶 くるみ	2	6-11 11- 9 11- 8	1	⑤小林 絵菜
⑥高橋 未来 ⑥成田 茉以	2	7-15 15- 7 15- 6	1	⑥根本 歩実 ⑥永田 麻央
⑤田中 綾乃 ⑤上山 真保	2	15- 6 6-15 15- 3	1	⑤梶山 恭子 ④芝野 真由
⑥藤井 珠生	0	3-11 3-11	2	⑥芝野 広夏

試合番号 G-K 3				
大府ジュニア (愛知)	3	S2-1 D1-1	2	高松市クラブ (香川)
⑥藤井 珠生	2	11- 3 11- 2	0	⑥福井 奈津美
⑤長谷川 優美	1	11- 7 11-13 8-11	2	⑤木村 安沙美
⑥高橋 未来 ⑥成田 茉以	0	0-15 7-15	2	⑥田中 杏奈 ⑥土居 未紗
⑤峰 歩美 ⑤与猶 くるみ	2	15- 5 15- 8	0	⑤木村 梨紗 ⑤大井 紫伊那
⑥大西 未沙	2	11- 2 11- 4	0	⑥向井 百々子

若葉カップ全国小学生大会・報告書く女子の部ーリーグ戦>

試合番号 G-L 1				
武生ジュニア (福井)	4	S2-1 D2-0	1	チャレンジャー (埼玉)
⑥小林 まどか	2	11- 0 11- 0	0	⑥小澤 千重
⑤坂永 萌夏	0	8-11 4-11	2	⑤高木 美季
⑥城戸 佐和子 ⑥山本 果奈	2	15- 6 15-11	0	⑥林田 里奈 ⑥一戸 志織
⑤小木 亜沙美 ⑤土谷 沙織	2	15-11 15-11	0	⑤高野 美咲 ④浅野 未菜子
⑥小椋 遥加	2	11- 7 11- 3	0	⑤中村 梨沙

試合番号 G-L 2				
チャレンジャー (埼玉)	3	S1-2 D2-0	2	ひよどりジュニア (兵庫)
⑤中村 梨沙	2	11- 6 11- 4	0	⑥仲下 瑞穂
⑤高木 美季	0	5-11 5-11	2	④遠藤 麻奈美
⑥林田 里奈 ⑥一戸 志織	2	15- 3 15- 2	0	⑥文岡 桃子 ⑥中野 栄美
⑤高野 美咲 ⑤川端 すみれ	2	15- 6 15-13	0	⑤長谷 裕加 ④津野 晴香
④浅野 未菜子	0	4-11 3-11	2	⑥鶴川 紗代

試合番号 G-L 3				
武生ジュニア (福井)	3	S1-2 D2-0	2	ひよどりジュニア (兵庫)
⑥藤岡 明世	2	11- 6 11- 2	0	⑥鶴川 紗代
⑤坂永 萌夏	0	4-11 6-11	2	④遠藤 麻奈美
⑥城戸 佐和子 ⑥山本 果奈	2	15- 9 15- 4	0	⑥文岡 桃子 ⑥中野 栄美
⑤土谷 沙織 ⑤小木 亜沙美	2	15- 6 15- 7	0	⑤長谷 裕加 ④津野 晴香
⑥小林 まどか	0	6-11 3-11	2	⑥仲下 瑞穂

若葉カップ全国小学生大会・報告書〈女子の部ーリーグ戦〉

試合番号 G-M 1				
永井クラブ (岡山)	5	S3-0 D2-0	0	日新少年団 (山形)
⑥植木 実璃奈	2	11- 0 11- 4	0	⑥小林 真奈美
⑤伊藤 頌子	2	11- 4 11- 2	0	⑤芳賀 真以子
⑥河田 千穂 ⑥河野 菜月	2	15- 3 15- 2	0	⑥高橋 采子 ⑥鈴木 喬子
⑤戸田 翔子 ⑤中村 優里	2	15- 5 15- 0	0	⑤小関 真莉菜 ⑤佐藤 美緒
⑥大塚 友美子	2	11- 4 11- 3	0	⑥佐藤 咲江

試合番号 G-M 2				
柏南部ジュニア (千葉)	4	S2-1 D2-0	1	日新少年団 (山形)
⑥青木 優子	2	11- 0 11- 1	0	⑥小林 真奈美
④森田 麻衣子	0	5-11 8-11	2	⑤小関 真莉菜
⑥若松 優子 ⑥鈴木 雪絵	2	15- 2 15- 2	0	⑥鈴木 喬子 ⑥高橋 采子
④俣野 愛実 ④菅 由里子	2	11-15 15- 5 15- 3	1	⑤芳賀 真以子 ⑤黒坂 琳々子
⑥木村 瞳	2	11- 0 11- 1	0	⑥中島 未帆

試合番号 G-M 3				
永井クラブ (岡山)	4	S2-1 D2-0	1	柏南部ジュニア (千葉)
⑥植木 実璃奈	2	11- 8 11- 4	0	⑥若松 優子
⑤伊藤 頌子	2	11- 1 11- 0	0	④森田 麻衣子
⑥河野 菜月 ⑥河田 千穂	2	17-15 15-10	0	⑥鈴木 雪絵 ⑥青木 優子
⑤大島 久実 ⑤児玉 桃子	2	15- 5 15- 9	0	④俣野 愛実 ④菅 由里子
⑥逢澤 舞	0	0-11 1-11	2	⑥木村 瞳



若葉カップ全国小学生大会・報告書く女子の部ーリーグ戦>

試合番号 G-N 1				
岐阜ジュニア (岐阜)	4	S2-1 D2-0	1	強戸ジュニア (群馬)
⑥野原 麻未	2	11- 2 11- 5	0	⑤篠田 未来
⑤広瀬 優	2	11- 2 11- 6	0	④柳 有紗
⑥岸 由梨香 ⑥吉村 紗織	2	15- 1 15- 0	0	⑥原嶋 菜摘 ⑥須藤 桃子
⑤藤野 由利江 ⑤喜田 純奈	2	15- 2 15- 0	0	④小澤 愛 ③石川 可奈
⑥脇田 潤奈	0	5-11 11-13	2	⑤安野 仁美

試合番号 G-N 2				
藍住エンジェル (徳島)	4	S2-1 D2-0	1	強戸ジュニア (群馬)
⑥神原 靖奈	2	11- 1 11- 3	0	⑥原嶋 菜摘
⑤土橋 美保	0	0-11 4-11	2	④柳 有紗
⑥水口 愛梨 ⑥藤本 香那	2	15- 6 15- 3	0	⑤篠田 未来 ⑤安野 仁美
④藤本 陽奈 ③金森 望	2	15- 1 15- 3	0	④小澤 愛 ③石川 可奈
⑥佐々木 遥香	2	11- 2 11- 0	0	④中村 佳奈

試合番号 G-N 3				
藍住エンジェル (徳島)	3	S2-1 D1-1	2	岐阜ジュニア (岐阜)
⑥水口 愛梨	2	11- 8 11- 3	0	⑥吉村 紗織
③金森 望	0	0-11 0-11	2	⑤広瀬 優
⑥松友 美佐紀 ⑥藤本 香那	2	15- 8 15- 5	0	⑥苅谷 亜耶 ⑥岸 由梨香
⑤土橋 美保 ④藤本 陽奈	0	8-15 15-17	2	⑤高橋 杏佳 ④水野 愛実
⑥神原 靖奈	2	11- 4 6-11 11- 7	1	⑥野原 麻未

若葉カップ全国小学生大会・報告書〈女子の部ーリーグ戦〉

試合番号 G-O 1				
富山クラブ (富山)	4	S3-0 D1-1	1	ベイシックジュニア (滋賀)
⑥村内 美紀	2	11- 1 11- 1	0	⑥北村 綾美
⑤平野 華梨	2	6-11 11- 4 11- 7	1	⑤内堀 梨沙
⑥黒崎 瑞希 ⑥杉本 千紘	1	15- 7 4-15 10-15	2	⑥奥 奈緒 ⑥松本 彩矢佳
⑤中谷 容子 ⑤長久 杏佳	2	15- 8 15-13	0	⑤若松 佳菜梨 ⑤大竹 星菜
⑥伊藤 賢子	2	11- 7 11- 6	0	⑥高田 彩子

試合番号 G-O 2				
ベイシックジュニア (滋賀)	3	S1-2 D2-0	2	和田美保スクール (鳥取)
⑥高田 彩子	0	4-11 2-11	2	⑥安部 葉月
⑤内堀 梨沙	2	11-13 11- 3 11- 8	1	⑤井田 詩織
⑥奥 奈緒 ⑥松本 彩矢佳	2	15- 0 15- 2	0	⑥石川 なつみ ⑤岩田 唯
⑤長谷 光 ⑤大和 伶	2	15- 7 15- 9	0	⑤前田 ちなつ ⑤森脇 さやか
③中村 朱里	0	3-11 0-11	2	⑥安部 実月

試合番号 G-O 3				
富山クラブ (富山)	5	S3-0 D2-0	0	和田美保スクール (鳥取)
⑥村内 美紀	2	13-11 4-11 11- 2	1	⑥安部 葉月
⑤平野 華梨	2	8-11 11- 6 11- 1	1	⑤井田 詩織
⑥黒崎 瑞希 ⑥杉本 千紘	2	15- 3 15- 2	0	⑤前田 ちなつ ⑤森脇 さやか
③谷口 静香 ④中川 絵梨香	2	15-10 15-12	0	⑤山中 里菜 ⑤本池 葵美香
⑥伊藤 賢子	2	11- 3 11- 2	0	⑥安部 実月

若葉カップ全国小学生大会・報告書<女子の部一リーグ戦>

試合番号 G-P 1				
塩竈ジュニア (宮城)	5	S3-0 D2-0	0	嵯峨野 (京都)
⑥小松 千洋	2	11-0 11-0	0	⑥藪本 早紀
⑤和島 恵愛	2	11-3 11-1	0	⑤八野 杏都未
⑥熊谷 早也佳 ⑥後藤 史帆	2	15-1 15-0	0	⑤森 有沙 ⑤井上 真衣
⑥菊地 なつみ ⑤佐藤 志奈	2	15-1 15-0	0	⑤右田 菜摘 ⑤松尾 祥穂
⑥八島 里穂	2	11-5 11-0	0	⑥中安 黄瑛

試合番号 G-P 2				
下麻生クラブ (神奈川)	5	S3-0 D2-0	0	嵯峨野 (京都)
⑥中島 沙織	2	11-6 11-7	0	⑥中安 黄瑛
⑤岡田 奏世	2	11-5 11-3	0	⑤右田 菜摘
⑥桑田 千尋 ⑤室井 瞳	2	15-2 15-3	0	⑥進藤 鈴香 ⑤八野 杏都未
④碓井 未来 ④外池 麻由美	2	15-1 15-4	0	⑤山本 有香 ⑤三木 梓
⑥岡部 瑛美	2	11-5 11-0	0	⑥藪本 早紀

試合番号 G-P 3				
塩竈ジュニア (宮城)	5	S3-0 D2-0	0	下麻生クラブ (神奈川)
⑥八島 里穂	2	11-4 5-11 11-4	1	⑥中島 沙織
⑤佐藤 志奈	2	13-11 9-11 11-7	1	⑤岡田 奏世
⑥熊谷 早也佳 ⑥後藤 史帆	2	15-5 15-10	0	⑥桑田 千尋 ⑥近藤 礼菜
⑤和島 恵愛 ⑤菊地 なつみ	2	15-2 15-5	0	⑤室井 瞳 ④碓井 未来
⑥小松 千洋	2	11-4 11-2	0	⑥岡部 瑛美

若葉カップ全国小学生大会・報告書〈女子の部―決勝トーナメント〉

試合番号 G-1		1回戦			
榎原ジュニア (奈良)	3	S2-0 D1-0	0	中萩ジュニア (愛媛)	
⑤高橋 沙也加	2	11- 1 11- 7	0	⑥森賀 佳奈	
⑤横田 奈緒子	2	11- 7 13-10	0	⑤大條 祐佳李	
⑥山本 紗椰 ⑥辻本 圭	2	17-15 15- 5	0	⑥八束 和実 ⑥重田 浩佳	
⑤山本 由里耶 ⑤荒川 実南		打切		⑤山田 愛美 ⑤淵上 奈緒美	
⑥山下 絵里菜		打切		⑥瀬川 桜子	

試合番号 G-2		1回戦			
三重ジュニア (三重)	3	S1-1 D2-0	1	長岡京ジュニア (京都)	
⑥金児 莉枝	0	3-11 4-11	2	⑥下岡 千夏	
⑤田中 歩美	2	11- 4 3-11 11- 1	1	⑤竹林 みと	
⑥櫻本 未帆 ⑥山中 美幸	2	15- 5 15- 2	0	⑥岡本 莉加 ⑥大上 真理恵	
⑤清水 麻穂 ⑤中 美咲	2	15-13 15-13	0	⑤吉田 瑠佳 ⑤内木場 来未	
⑥西川 真央		打切		⑥中川 穂波	

試合番号 G-3		1回戦			
広島ジュニア (広島)	3	S1-1 D2-0	1	大東ジュニア (大阪)	
⑥関羽 茜	2	11- 8 11- 5	0	⑥福万 尚子	
⑤福澤 智世	0	1-11 2-11	2	⑤阪口 智郁	
⑥山本 希実 ⑥山田 真央	2	15- 3 15-12	0	⑥松本 茜 ⑥眞鍋 絵梨	
⑤下田 菜都美 ⑤須安 絵未	2	15- 4 15- 3	0	⑤松田 碧 ④樋口 帆渚美	
⑥相沢 晴香		打切		⑤下農 麻結	

試合番号 G-4		1回戦			
坂本倶楽部 (滋賀)	3	S2-0 D1-0	0	OKジュニア (石川)	
⑥三津川 久江	2	11- 5 11- 6	0	⑥疋島 千奈美	
⑤浦谷 夏未	2	11- 0 11- 1	0	④木下 実香	
⑥村上 高子 ⑥河崎 綾佳	2	15- 9 15- 1	0	⑥三谷 美菜津 ⑥東 祥子	
⑤木村 仁葉 ④木村 友都		打切		⑤武野 明希 ③長谷川 由季	
⑥秋山 真衣子		打切		⑥三納 英利佳	

若葉カップ全国小学生大会・報告書<女子の部一決勝トーナメント>

試合番号 G-5		1回戦		
皇徳寺ジュニア (鹿児島)	3	S2-0 D1-0	0	小平ジュニア (東京)
⑥森山 晴捺	2	11- 2 11- 0	0	⑥利光 菜美子
⑥脇野 利奈	2	11- 1 11- 0	0	⑤内田 遥
⑥山下 杏利 ⑥外園 梨沙	2	15- 4 15- 9	0	⑥伊波 美音 ⑥村田 美鈴
⑤中村 ゆり絵 ⑤牧之瀬 絵里		打切		⑤上田 真帆 ⑤宇都 愛
⑥柏木 七		打切		⑥千葉 友紀子

試合番号 G-6		1回戦		
大府ジュニア (愛知)	3	S2-1 D1-1	2	武生ジュニア (福井)
⑥藤井 珠生	2	11- 1 11- 6	0	⑥小林 まどか
⑤上山 真保	0	11-13 8-11	2	⑤土谷 沙織
⑥高橋 未来 ⑥成田 菜以	1	15-12 11-15 11-15	2	⑥藤岡 明世 ⑥城戸 佐和子
⑤峰 歩美 ⑤与猶 くるみ	2	15- 8 15-12	0	⑤小木 亜沙美 ⑤谷口 昌穂
⑥大西 未沙	2	11- 5 11- 0	0	⑥小椋 遥加

試合番号 G-7		1回戦		
藍住エンジェル (徳島)	3	S2-1 D1-1	2	永井クラブ (岡山)
⑥神原 靖奈	2	11- 3 11- 1	0	⑥大塚 友美子
③金森 望	0	4-11 0-11	2	⑤伊藤 頌子
⑥水口 愛梨 ⑥宮崎 友望	2	7-15 15-10 15- 9	1	⑥逢澤 舞 ⑥植木 実璃奈
⑤土橋 美保 ④藤本 陽奈	0	8-15 13-15	2	⑤大島 久実 ⑤児玉 桃子
⑥松友 美佐紀	2	11- 5 11- 0	0	⑥河田 千穂

試合番号 G-8		1回戦		
塩竈ジュニア (宮城)	3	S1-1 D2-0	1	富山クラブ (富山)
⑥小松 千洋	1	10-13 13-11 7-11	2	⑥伊藤 賢子
⑤佐藤 志奈	2	11- 2 11- 0	0	⑤長久 杏佳
⑥熊谷 早也佳 ⑥後藤 史帆	2	15-13 15-11	0	⑥村内 美紀 ⑥杉本 千紘
⑤和島 恵愛 ⑤菊地 なつみ	2	15- 5 15- 4	0	⑤中谷 容子 ⑤平野 華梨
⑥八島 里穂		打切		⑥黒崎 瑞希

若葉カップ全国小学生大会・報告書〈女子の部一決勝トーナメント〉

試合番号 G-9		2回戦		
榎原ジュニア (奈良)	3	S2-0 D1-0	0	三重ジュニア (三重)
⑤高橋 沙也加	2	11-3 11-2	0	⑥辻野 真紀
⑤山本 由里耶	2	11-2 11-0	0	④古橋 亜友
⑥山本 紗椰 ⑥山下 絵里菜	2	15-5 15-8	0	⑥櫻本 未帆 ⑥山中 美幸
⑤横田 奈緒子 ⑤加納 茉依		打切		⑤清水 麻穂 ⑥田中 歩美
⑥辻本 圭		打切		⑥金児 莉枝

試合番号 G-10		2回戦		
坂本倶楽部 (滋賀)	3	S2-0 D1-0	0	広島ジュニア (広島)
⑥三津川 久江	2	11-9 11-2	0	⑥関羽 茜
⑤浦谷 夏未	2	11-3 11-3	0	⑤高橋 春菜
⑥村上 高子 ⑥河崎 綾佳	2	15-3 15-11	0	⑥山本 希実 ⑥山田 真央
⑤木村 仁葉 ④木村 友都		打切		⑤下田 菜都美 ⑤須安 絵未
⑥秋山 真衣子		打切		⑥相沢 晴香

試合番号 G-11		2回戦		
皇徳寺ジュニア (鹿児島)	3	S2-1 D1-1	2	大府ジュニア (愛知)
⑥外園 梨沙	0	5-11 2-11	2	⑥藤井 珠生
⑤脇野 利奈	2	11-3 11-2	0	⑤長谷川 優美
⑥山下 杏利 ⑥柏木 七	2	15-3 15-6	0	⑥高橋 未来 ⑥成田 茉以
⑤牧之瀬 絵里 ⑤中村 ゆり絵	1	13-15 15-13 4-15	2	⑤峰 歩美 ⑤与猶 くるみ
⑥森山 晴捺	2	11-3 11-6	0	⑥大西 未沙

試合番号 G-12		2回戦		
藍住エンジェル (徳島)	3	S2-1 D1-1	2	塩竈ジュニア (宮城)
⑥水口 愛梨	2	11-5 11-2	0	⑥八島 里穂
⑤土橋 美保	0	4-11 2-11	2	⑤佐藤 志奈
⑥松友 美佐紀 ⑥宮崎 友望	2	15-5 15-6	0	⑥小松 千洋 ⑥熊谷 早也佳
④藤本 陽奈 ③金森 望	0	4-15 1-15	2	⑤和島 恵愛 ⑤菊地 なつみ
⑥神原 晴奈	2	11-6 11-5	0	⑥後藤 史帆

若葉カップ全国小学生大会・報告書く女子の部一決勝トーナメント>

試合番号 G-13		準決勝		
榎原ジュニア (奈良)	3	S1-2 D2-0	2	坂本倶楽部 (滋賀)
⑤高橋 沙也加	2	11-7 11-8	0	⑥三津川 久江
⑤山本 由里耶	0	1-11 3-11	2	⑤浦谷 夏未
⑥山本 紗椰 ⑥山下 絵里菜	2	15-8 15-8	0	⑥村上 高子 ⑥河崎 綾佳
⑤横田 奈緒子 ⑤加納 茉依	2	17-14 12-15 17-14	1	⑤木村 仁葉 ④木村 友都
⑥辻本 圭	0	7-11 3-11	2	⑥秋山 真衣子

試合番号 G-14		準決勝		
藍住エンジェル (徳島)	3	S2-1 D1-1	2	皇徳寺ジュニア (鹿児島)
⑥神原 靖奈	2	11-7 11-7	0	⑥柏木 七
⑤土橋 美保	0	0-11 2-11	2	⑤脇野 利奈
⑥松友 美佐紀 ⑥宮崎 友望	2	12-15 15-5 15-13	1	⑥山下 杏利 ⑥森山 晴捺
④藤本 陽奈 ③金森 望	0	3-15 1-15	2	⑤牧之瀬 絵里 ⑤中村 ゆり絵
⑥水口 愛梨	2	11-3 11-4	0	⑥外園 梨沙

試合番号 G-15		決勝		
藍住エンジェル (徳島)	3	S2-1 D1-1	2	榎原ジュニア (奈良)
⑥神原 靖奈	2	13-10 11-7	0	⑤高橋 沙也加
⑤土橋 美保	0	3-11 1-11	2	⑤横田 奈緒子
⑥水口 愛梨 ⑥藤本 香那	2	12-15 15-12 15-8	1	⑥山本 紗椰 ⑥山下 絵里菜
④藤本 陽奈 ③金森 望	0	8-15 6-15	2	⑤山本 由里耶 ⑤荒川 実南
⑥松友 美佐紀	2	11-1 11-0	0	⑥辻本 圭