

平成15年度第4回全国小学生

ABCバドミントン大会

日程 平成15年8月22日(金)・23日(土)・24日(日)
会場 美川町総合スポーツセンター
湊リフレッシュセンター
美川町民体育館

ほっと石川 きらっと美川

結果報告書



キラッと君



キラリちゃん

A ALWAYS **B** EST **C** HALLENGE

- 主催 財団法人日本バドミントン協会
日本小学生バドミントン連盟
- 主管 石川県バドミントン協会
石川県少年バドミントン連盟
- 後援 文部科学省・石川県・石川県教育委員会・美川町
美川町教育委員会・北國新聞社・テレビ金沢
- 特別協賛 ヨネックス(株)
- 協賛 (株)ゴーセン・ミズノ(株)



平15年度第4回全国小学生ABCバドミントン大会成績結果(ベスト8)

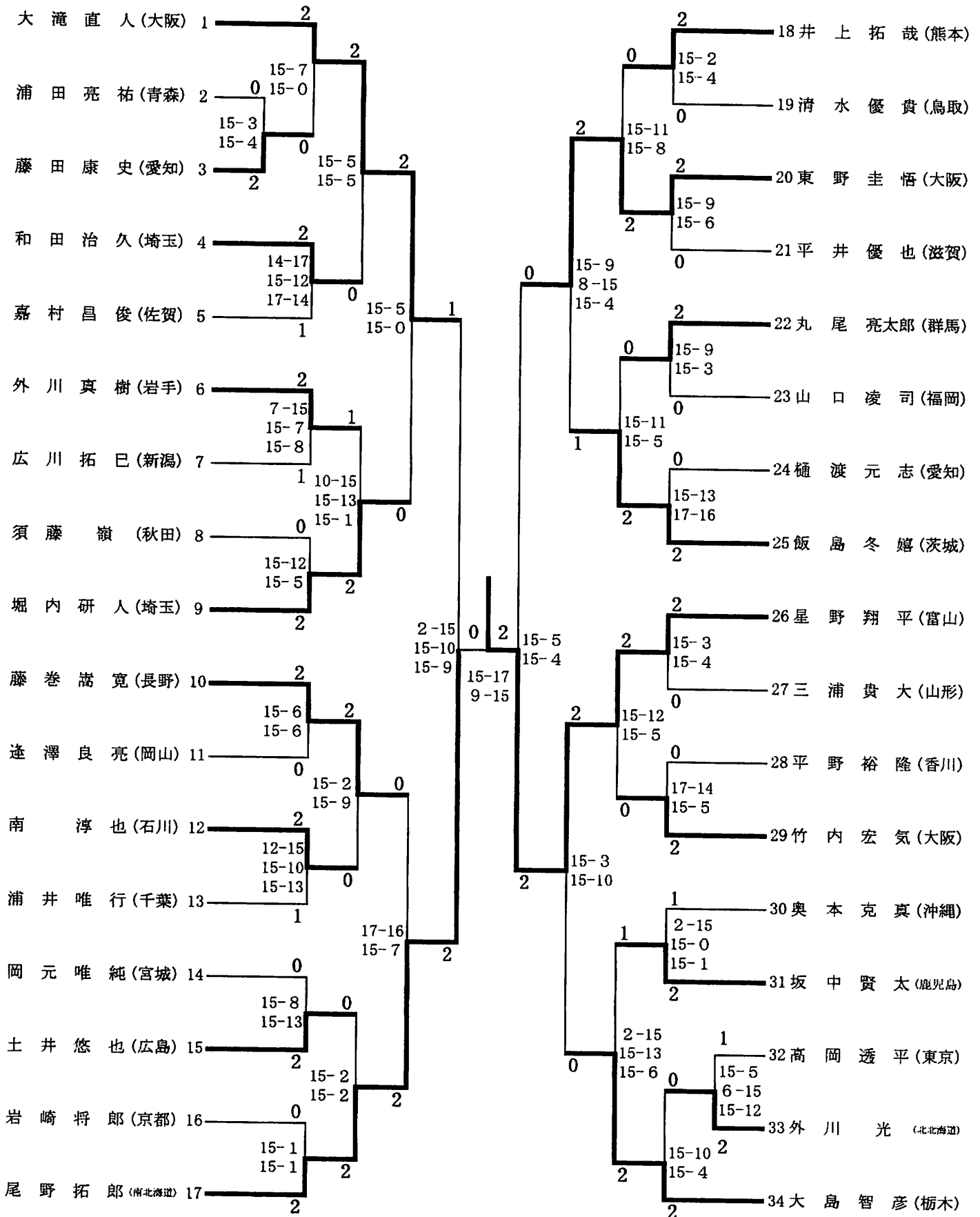
開催日：2003年8月22日(金)～24日(日)

会 場：美川町総合スポーツセンター
湊リフレッシュセンター
美川町民体育館

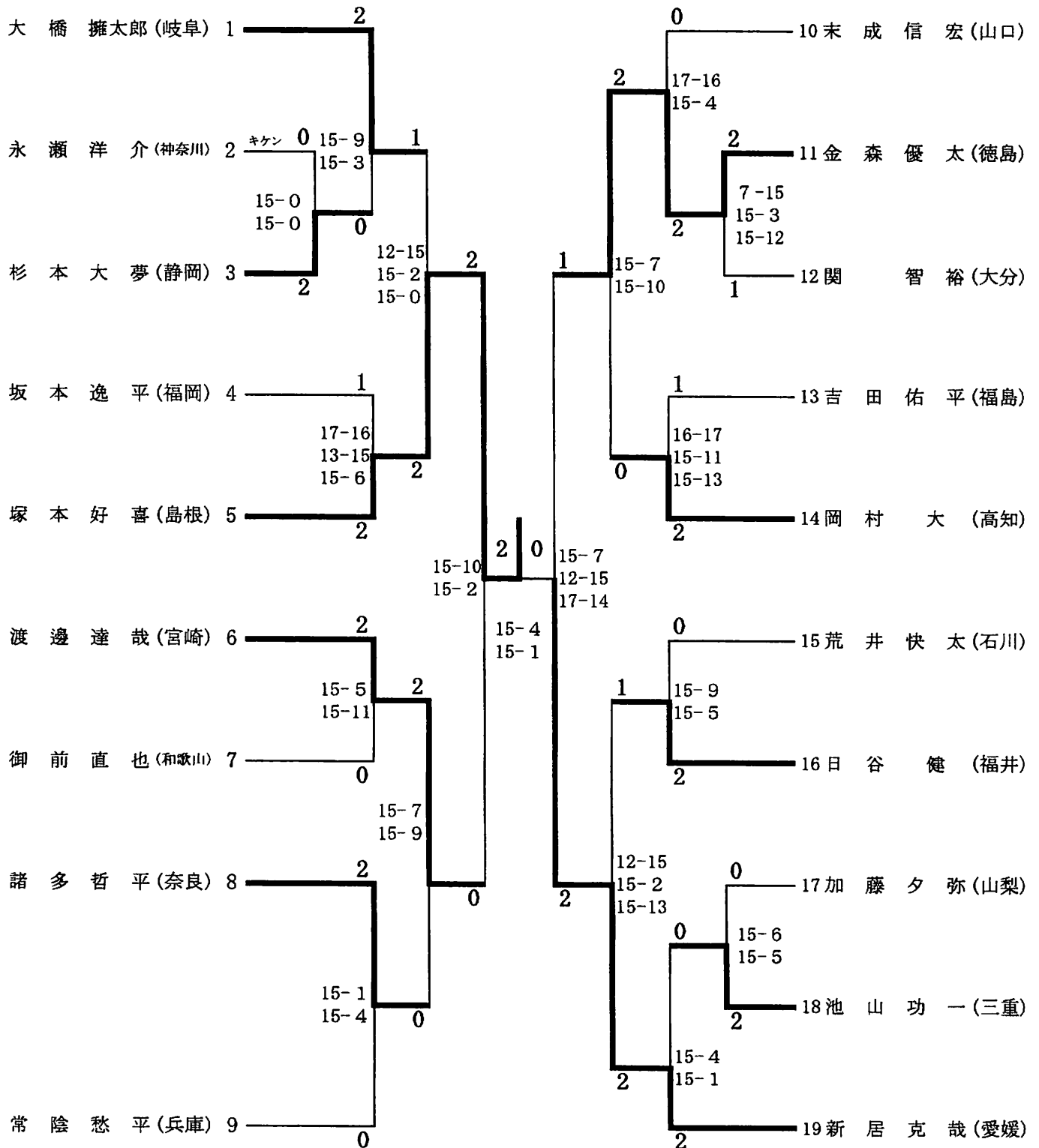
種別		優 勝	準 優 勝	第 3 位		第 5 位			
5・6年生	男子	星野翔平	尾野拓郎	東野圭悟	大滝直人	大島智彦	藤巻嵩寛	飯島冬嬉	堀内研人
		6年/富山県	6年/北海道	6年/大阪府	6年/大阪府	6年/栃木県	6年/長野県	6年/茨城県	5年/埼玉県
	女子	松友美佐紀	神原靖奈	三谷美菜津	森山晴捺	浦谷夏未	野原麻未	谷口有沙	亀田楓
		6年/徳島県	6年/徳島県	6年/石川県	6年/鹿児島県	5年/滋賀県	6年/岐阜県	6年/栃木県	6年/神奈川県
3・4年生	男子	佐々木 崇	金子祐樹	島田航	現王園琢磨	沢田 悟	豊島大地	近藤拓未	渡部克栄
		4年/大阪府	3年/埼玉県	4年/北海道	4年/千葉県	4年/兵庫県	4年/鹿児島県	4年/新潟県	4年/愛媛県
	女子	遠藤麻奈美	木村百花	川崎実奈子	石橋みどり	高瀬秀穂	水野愛実	長野愛菜	柏原奈弥
		4年/兵庫県	4年/石川県	4年/奈良県	4年/東京都	4年/千葉県	4年/岐阜県	4年/鹿児島県	3年/埼玉県
1・2年生	男子	山村祐樹	木村大二郎	西川裕次郎	成富勇太	五十嵐 優	清水智彦	和田征大	玉手勝輝
		2年/富山県	2年/香川県	2年/滋賀県	2年/福岡県	2年/山形県	2年/京都府	2年/埼玉県	1年/宮城県
	女子	桜本絢子	星 千智	芹澤妃那子	石田光枝	武田紗貴	望月菜生	吉森朱里	寺田桃香
		2年/福岡県	2年/石川県	2年/静岡県	2年/千葉県	2年/東京都	2年/兵庫県	2年/石川県	2年/広島県

男子Aグループ

1位・2位の部決勝トーナメント (34名)



男子Aグループ 3位・4位の部トーナメント (19名)



男子の部 Aグループ 予選リーグ表

Aグループ Aブロック	大滝 直人 (大 阪)	外川 光 (北北海道)	大橋擁太郎 (岐 阜)	勝-敗	順 位
大滝 直人 (大 阪)	/	2 $\begin{bmatrix} 15 - 2 \\ 15 - 2 \end{bmatrix}$ 0	2 $\begin{bmatrix} 15 - 4 \\ 15 - 1 \end{bmatrix}$ 0	2-0	1
外川 光 (北北海道)	0 $\begin{bmatrix} 2 - 15 \\ 2 - 15 \end{bmatrix}$ 2	/	2 $\begin{bmatrix} 15 - 8 \\ 10 - 15 \\ 15 - 8 \end{bmatrix}$ 1	1-1	2
大橋擁太郎 (岐 阜)	0 $\begin{bmatrix} 4 - 15 \\ 1 - 15 \end{bmatrix}$ 2	1 $\begin{bmatrix} 8 - 15 \\ 15 - 10 \\ 8 - 15 \end{bmatrix}$ 2	/	0-2	3

Aグループ Bブロック	大島 智彦 (栃 木)	浦田 亮祐 (青 森)	杉本 大夢 (静 岡)	勝-敗	順 位
大島 智彦 (栃 木)	/	2 $\begin{bmatrix} 15 - 6 \\ 15 - 2 \end{bmatrix}$ 0	2 $\begin{bmatrix} 15 - 2 \\ 15 - 3 \end{bmatrix}$ 0	2-0	1
浦田 亮祐 (青 森)	0 $\begin{bmatrix} 6 - 15 \\ 2 - 15 \end{bmatrix}$ 2	/	2 $\begin{bmatrix} 15 - 5 \\ 17 - 15 \end{bmatrix}$ 0	1-1	2
杉本 大夢 (静 岡)	0 $\begin{bmatrix} 2 - 15 \\ 3 - 15 \end{bmatrix}$ 2	0 $\begin{bmatrix} 5 - 15 \\ 15 - 17 \end{bmatrix}$ 2	/	0-2	3

Aグループ Cブロック	藤田 康史 (愛 知)	奥本 克真 (沖 縄)	塚本 好喜 (島 根)	勝-敗	順 位
藤田 康史 (愛 知)	/	1 $\begin{bmatrix} 15 - 10 \\ 9 - 15 \\ 5 - 15 \end{bmatrix}$ 2	2 $\begin{bmatrix} 15 - 13 \\ 15 - 9 \end{bmatrix}$ 0	1-1	2
奥本 克真 (沖 縄)	2 $\begin{bmatrix} 10 - 15 \\ 15 - 9 \\ 15 - 5 \end{bmatrix}$ 1	/	2 $\begin{bmatrix} 17 - 14 \\ 9 - 15 \\ 15 - 9 \end{bmatrix}$ 1	2-0	1
塚本 好喜 (島 根)	0 $\begin{bmatrix} 13 - 15 \\ 9 - 15 \end{bmatrix}$ 2	1 $\begin{bmatrix} 14 - 17 \\ 15 - 9 \\ 9 - 15 \end{bmatrix}$ 2	/	0-2	3

Aグループ Dブロック	竹内 宏気 (大 阪)	和田 治久 (埼 玉)	渡邊 達哉 (宮 崎)	勝-敗	順 位
竹内 宏気 (大 阪)	/	2 $\begin{bmatrix} 15 - 9 \\ 15 - 5 \end{bmatrix}$ 0	2 $\begin{bmatrix} 15 - 9 \\ 16 - 17 \\ 15 - 9 \end{bmatrix}$ 1	2-0	1
和田 治久 (埼 玉)	0 $\begin{bmatrix} 9 - 15 \\ 5 - 15 \end{bmatrix}$ 2	/	2 $\begin{bmatrix} 15 - 7 \\ 15 - 2 \end{bmatrix}$ 0	1-1	2
渡邊 達哉 (宮 崎)	1 $\begin{bmatrix} 9 - 15 \\ 17 - 16 \\ 9 - 15 \end{bmatrix}$ 2	0 $\begin{bmatrix} 7 - 15 \\ 2 - 15 \end{bmatrix}$ 2	/	0-2	3

Aグループ Eブロック	高岡 透平 (東 京)	嘉村 昌俊 (佐 賀)	御前 直也 (和歌山)	勝-敗	順 位
高岡 透平 (東 京)	/	0 $\begin{bmatrix} 3 - 15 \\ 4 - 15 \end{bmatrix}$ 2	2 $\begin{bmatrix} 15 - 4 \\ 15 - 5 \end{bmatrix}$ 0	1-1	2
嘉村 昌俊 (佐 賀)	2 $\begin{bmatrix} 15 - 3 \\ 15 - 4 \end{bmatrix}$ 0	/	2 $\begin{bmatrix} 15 - 1 \\ 15 - 1 \end{bmatrix}$ 0	2-0	1
御前 直也 (和歌山)	0 $\begin{bmatrix} 4 - 15 \\ 5 - 15 \end{bmatrix}$ 2	0 $\begin{bmatrix} 1 - 15 \\ 1 - 15 \end{bmatrix}$ 2	/	0-2	3

Aグループ Fブロック	外川 真樹 (岩 手)	諸多 哲平 (奈 良)	坂中 賢太 (鹿 児 島)	勝-敗	順 位
外川 真樹 (岩 手)		2 $\begin{bmatrix} 15 - 6 \\ 15 - 8 \end{bmatrix}$ 0	2 $\begin{bmatrix} 15 - 9 \\ 15 - 6 \end{bmatrix}$ 0	2-0	1
諸多 哲平 (奈 良)	0 $\begin{bmatrix} 6 - 15 \\ 8 - 15 \end{bmatrix}$ 2		0 $\begin{bmatrix} 8 - 15 \\ 2 - 15 \end{bmatrix}$ 2	0-2	3
坂中 賢太 (鹿 児 島)	0 $\begin{bmatrix} 9 - 15 \\ 6 - 15 \end{bmatrix}$ 2	2 $\begin{bmatrix} 15 - 8 \\ 15 - 2 \end{bmatrix}$ 0		1-1	2

Aグループ Gブロック	平野 裕隆 (香 川)	常陰 愁平 (兵 庫)	広川 拓巳 (新 潟)	勝-敗	順 位
平野 裕隆 (香 川)		2 $\begin{bmatrix} 15 - 7 \\ 15 - 2 \end{bmatrix}$ 0	2 $\begin{bmatrix} 15 - 5 \\ 15 - 13 \end{bmatrix}$ 0	2-0	1
常陰 愁平 (兵 庫)	0 $\begin{bmatrix} 7 - 15 \\ 2 - 15 \end{bmatrix}$ 2		0 $\begin{bmatrix} 2 - 15 \\ 7 - 15 \end{bmatrix}$ 2	0-2	3
広川 拓巳 (新 潟)	0 $\begin{bmatrix} 5 - 15 \\ 13 - 15 \end{bmatrix}$ 2	2 $\begin{bmatrix} 15 - 2 \\ 15 - 7 \end{bmatrix}$ 0		1-1	2

Aグループ Hブロック	星野 翔平 (富 山)	須藤 嶺 (秋 田)	末成 信宏 (山 口)	勝-敗	順 位
星野 翔平 (富 山)		2 $\begin{bmatrix} 15 - 3 \\ 15 - 3 \end{bmatrix}$ 0	2 $\begin{bmatrix} 15 - 2 \\ 15 - 2 \end{bmatrix}$ 0	2-0	1
須藤 嶺 (秋 田)	0 $\begin{bmatrix} 3 - 15 \\ 3 - 15 \end{bmatrix}$ 2		2 $\begin{bmatrix} 15 - 9 \\ 15 - 11 \end{bmatrix}$ 0	1-1	2
末成 信宏 (山 口)	0 $\begin{bmatrix} 2 - 15 \\ 2 - 15 \end{bmatrix}$ 2	0 $\begin{bmatrix} 9 - 15 \\ 11 - 15 \end{bmatrix}$ 2		0-2	3

Aグループ Iブロック	堀内 研人 (埼 玉)	金森 優太 (徳 島)	三浦 貴大 (山 形)	勝-敗	順 位
堀内 研人 (埼 玉)		2 $\begin{bmatrix} 17 - 16 \\ 15 - 5 \end{bmatrix}$ 0	2 $\begin{bmatrix} 15 - 2 \\ 10 - 15 \\ 15 - 11 \end{bmatrix}$ 1	2-0	1
金森 優太 (徳 島)	0 $\begin{bmatrix} 16 - 17 \\ 5 - 15 \end{bmatrix}$ 2		1 $\begin{bmatrix} 11 - 15 \\ 17 - 16 \\ 7 - 15 \end{bmatrix}$ 2	0-2	3
三浦 貴大 (山 形)	1 $\begin{bmatrix} 2 - 15 \\ 15 - 10 \\ 11 - 15 \end{bmatrix}$ 2	2 $\begin{bmatrix} 15 - 11 \\ 16 - 17 \\ 15 - 7 \end{bmatrix}$ 1		1-1	2

Aグループ Jブロック	藤巻 嵩寛 (長 野)	樋渡 元志 (愛 知)	関 智裕 (大 分)	勝-敗	順 位
藤巻 嵩寛 (長 野)		2 $\begin{bmatrix} 15 - 3 \\ 15 - 9 \end{bmatrix}$ 0	2 $\begin{bmatrix} 15 - 0 \\ 15 - 2 \end{bmatrix}$ 0	2-0	1
樋渡 元志 (愛 知)	0 $\begin{bmatrix} 3 - 15 \\ 9 - 15 \end{bmatrix}$ 2		2 $\begin{bmatrix} 15 - 5 \\ 15 - 6 \end{bmatrix}$ 0	1-1	2
関 智裕 (大 分)	0 $\begin{bmatrix} 0 - 15 \\ 2 - 15 \end{bmatrix}$ 2	0 $\begin{bmatrix} 5 - 15 \\ 6 - 15 \end{bmatrix}$ 2		0-2	3

Aグループ Kブロック	逢澤 良亮 (岡 山)	飯島 冬嬉 (茨 城)	坂本 逸平 (福 岡)	池山 功一 (三 重)	勝一敗	順 位
逢澤 良亮 (岡 山)		1 $\begin{bmatrix} 16 - 17 \\ 15 - 8 \\ 7 - 15 \end{bmatrix}$ 2	2 $\begin{bmatrix} 8 - 15 \\ 15 - 10 \\ 15 - 8 \end{bmatrix}$ 1	2 $\begin{bmatrix} 15 - 2 \\ 15 - 8 \end{bmatrix}$ 0	2 - 1	2
飯島 冬嬉 (茨 城)	2 $\begin{bmatrix} 17 - 16 \\ 8 - 15 \\ 15 - 7 \end{bmatrix}$ 1		2 $\begin{bmatrix} 15 - 3 \\ 7 - 15 \\ 15 - 13 \end{bmatrix}$ 1	2 $\begin{bmatrix} 8 - 15 \\ 15 - 5 \\ 15 - 7 \end{bmatrix}$ 1	3 - 0	1
坂本 逸平 (福 岡)	1 $\begin{bmatrix} 15 - 8 \\ 10 - 15 \\ 8 - 15 \end{bmatrix}$ 2	1 $\begin{bmatrix} 3 - 15 \\ 15 - 7 \\ 13 - 15 \end{bmatrix}$ 2		2 $\begin{bmatrix} 15 - 8 \\ 15 - 8 \end{bmatrix}$ 0	1 - 2	3
池山 功一 (三 重)	0 $\begin{bmatrix} 2 - 15 \\ 8 - 15 \end{bmatrix}$ 2	1 $\begin{bmatrix} 15 - 8 \\ 5 - 15 \\ 7 - 15 \end{bmatrix}$ 2	0 $\begin{bmatrix} 8 - 15 \\ 8 - 15 \end{bmatrix}$ 2		0 - 3	4

Aグループ Lブロック	南 淳也 (石 川)	岡村 大 (高 知)	丸尾亮太郎 (群 馬)	勝一敗	順 位
南 淳也 (石 川)		2 $\begin{bmatrix} 15 - 2 \\ 15 - 4 \end{bmatrix}$ 0	0 $\begin{bmatrix} 7 - 15 \\ 10 - 15 \end{bmatrix}$ 2	1 - 1	2
岡村 大 (高 知)	0 $\begin{bmatrix} 2 - 15 \\ 4 - 15 \end{bmatrix}$ 2		0 $\begin{bmatrix} 5 - 15 \\ 1 - 15 \end{bmatrix}$ 2	0 - 2	3
丸尾亮太郎 (群 馬)	2 $\begin{bmatrix} 15 - 7 \\ 15 - 10 \end{bmatrix}$ 0	2 $\begin{bmatrix} 15 - 5 \\ 15 - 1 \end{bmatrix}$ 0		2 - 0	1

Aグループ Mブロック	山口 凌司 (福 岡)	浦井 唯行 (千 葉)	荒井 快太 (石 川)	勝一敗	順 位
山口 凌司 (福 岡)		0 $\begin{bmatrix} 15 - 17 \\ 5 - 15 \end{bmatrix}$ 2	2 $\begin{bmatrix} 15 - 1 \\ 15 - 8 \end{bmatrix}$ 0	1 - 1	2
浦井 唯行 (千 葉)	2 $\begin{bmatrix} 17 - 15 \\ 15 - 5 \end{bmatrix}$ 0		2 $\begin{bmatrix} 15 - 11 \\ 15 - 0 \end{bmatrix}$ 0	2 - 0	1
荒井 快太 (石 川)	0 $\begin{bmatrix} 1 - 15 \\ 8 - 15 \end{bmatrix}$ 2	0 $\begin{bmatrix} 11 - 15 \\ 0 - 15 \end{bmatrix}$ 2		0 - 2	3

Aグループ Nブロック	岡元 唯純 (宮 城)	東野 圭悟 (大 阪)	日谷 健 (福 井)	勝一敗	順 位
岡元 唯純 (宮 城)		2 $\begin{bmatrix} 5 - 15 \\ 15 - 11 \\ 15 - 9 \end{bmatrix}$ 1	2 $\begin{bmatrix} 15 - 5 \\ 15 - 8 \end{bmatrix}$ 0	2 - 0	1
東野 圭悟 (大 阪)	1 $\begin{bmatrix} 15 - 5 \\ 11 - 15 \\ 9 - 15 \end{bmatrix}$ 2		2 $\begin{bmatrix} 15 - 2 \\ 15 - 4 \end{bmatrix}$ 0	1 - 1	2
日谷 健 (福 井)	0 $\begin{bmatrix} 5 - 15 \\ 8 - 15 \end{bmatrix}$ 2	0 $\begin{bmatrix} 2 - 15 \\ 4 - 15 \end{bmatrix}$ 2		0 - 2	3

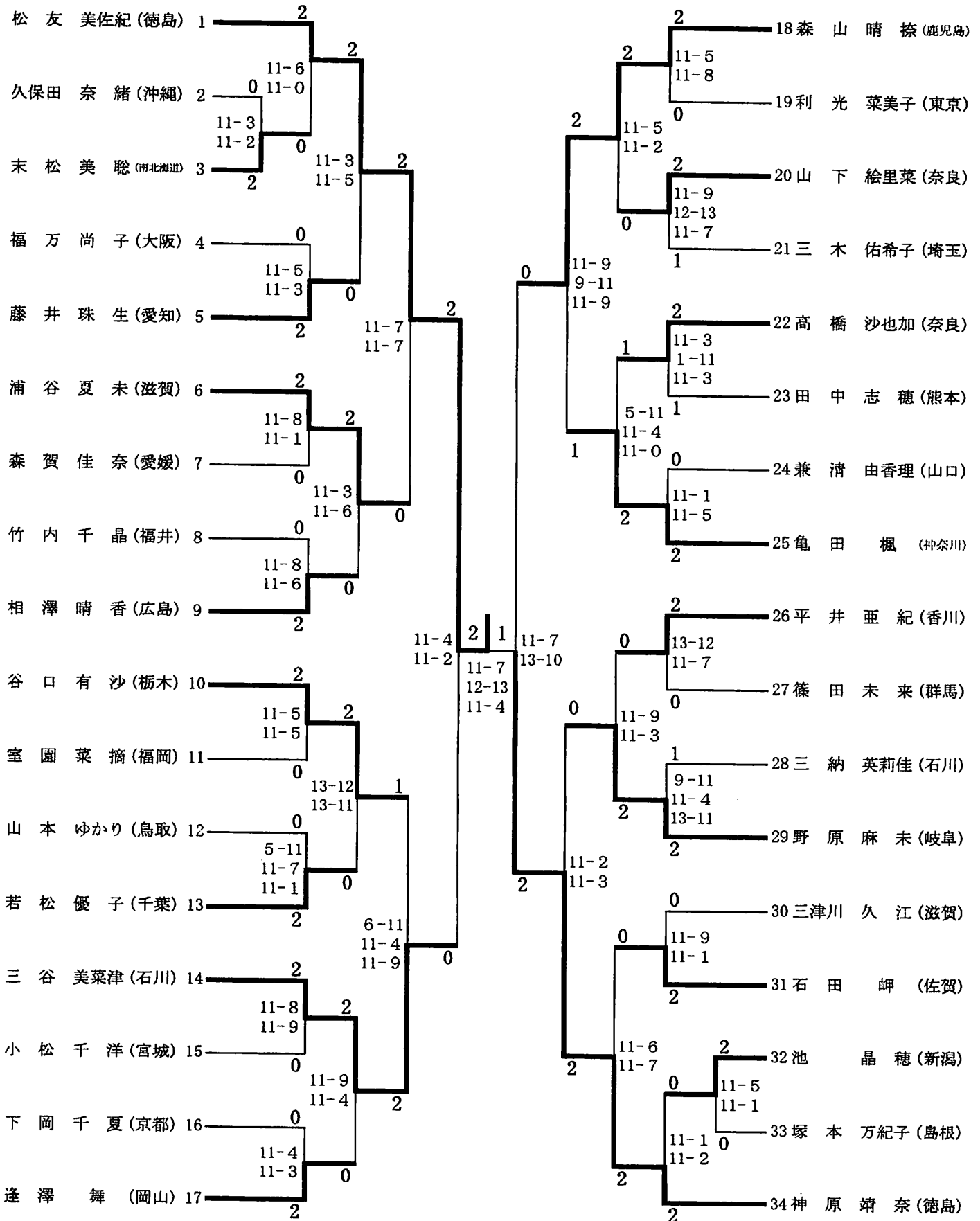
Aグループ Oブロック	平井 優也 (滋 賀)	土井 悠也 (広 島)	加藤 夕弥 (山 梨)	勝一敗	順 位
平井 優也 (滋 賀)		2 $\begin{bmatrix} 13 - 15 \\ 15 - 7 \\ 15 - 13 \end{bmatrix}$ 1	2 $\begin{bmatrix} 15 - 0 \\ 15 - 0 \end{bmatrix}$ 0	2 - 0	1
土井 悠也 (広 島)	1 $\begin{bmatrix} 15 - 13 \\ 7 - 15 \\ 13 - 15 \end{bmatrix}$ 2		2 $\begin{bmatrix} 15 - 2 \\ 15 - 3 \end{bmatrix}$ 0	1 - 1	2
加藤 夕弥 (山 梨)	0 $\begin{bmatrix} 0 - 15 \\ 0 - 15 \end{bmatrix}$ 2	0 $\begin{bmatrix} 2 - 15 \\ 3 - 15 \end{bmatrix}$ 2		0 - 2	3

Aグループ Pブロック	井上 拓哉 (熊本)	吉田 佑平 (福島)	岩崎 将郎 (京都)	勝-敗	順位
井上 拓哉 (熊本)		2 $\begin{bmatrix} 15 - 4 \\ 15 - 2 \end{bmatrix}$ 0	2 $\begin{bmatrix} 15 - 5 \\ 15 - 0 \end{bmatrix}$ 0	2-0	1
吉田 佑平 (福島)	0 $\begin{bmatrix} 4 - 15 \\ 2 - 15 \end{bmatrix}$ 2		1 $\begin{bmatrix} 15 - 3 \\ 7 - 15 \\ 13 - 15 \end{bmatrix}$ 2	0-2	3
岩崎 将郎 (京都)	0 $\begin{bmatrix} 5 - 15 \\ 0 - 15 \end{bmatrix}$ 2	2 $\begin{bmatrix} 3 - 15 \\ 15 - 7 \\ 15 - 13 \end{bmatrix}$ 1		1-1	2

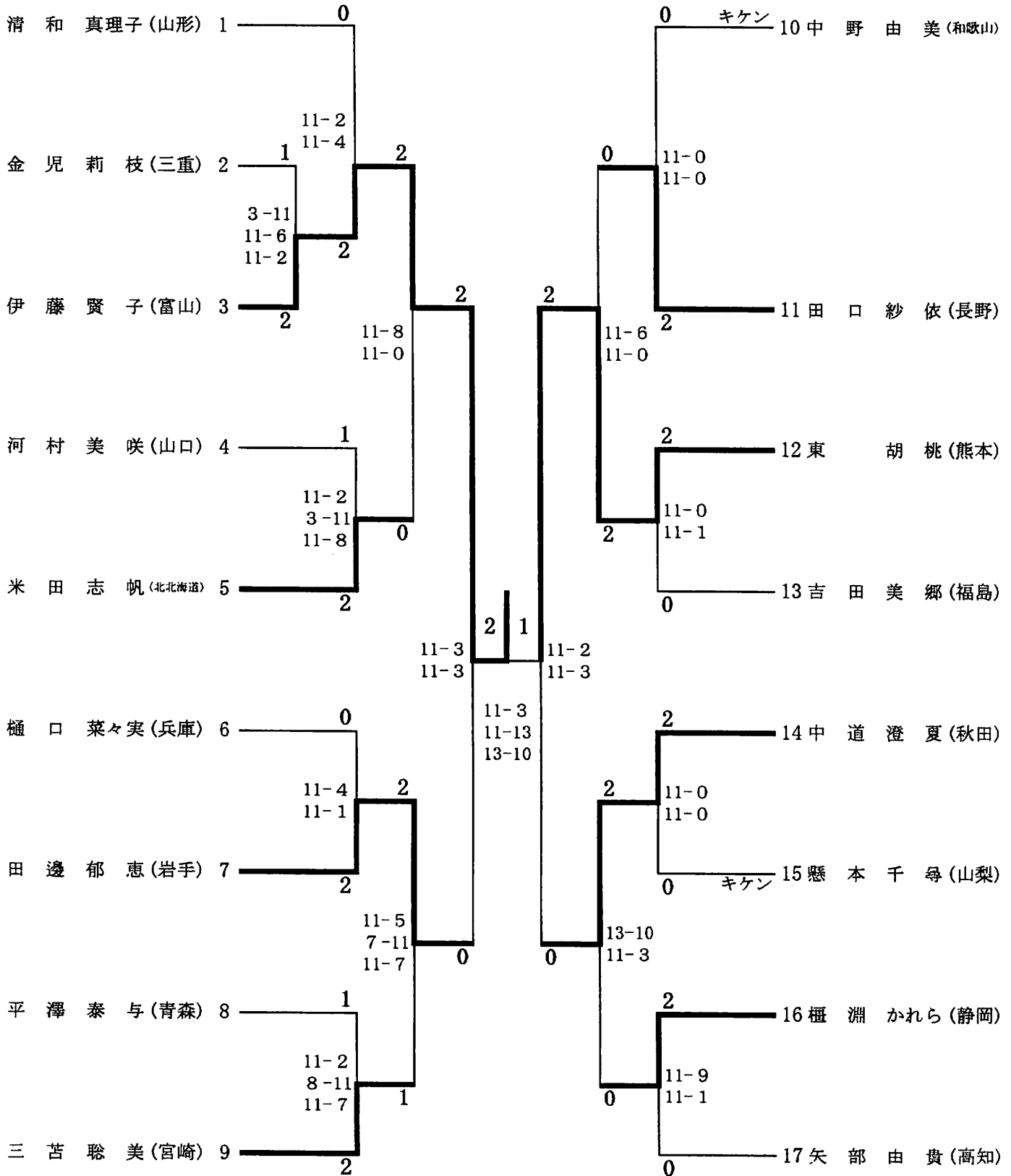
Aグループ Qブロック	尾野 拓郎 (南北海道)	新居 克哉 (愛媛)	永瀬 洋介 (神奈川)	清水 優貴 (鳥取)	勝-敗	順位
尾野 拓郎 (南北海道)		2 $\begin{bmatrix} 15 - 1 \\ 15 - 8 \end{bmatrix}$ 0	2 $\begin{bmatrix} 15 - 0 \\ 15 - 0 \\ \text{キケン} \end{bmatrix}$ 0	2 $\begin{bmatrix} 15 - 12 \\ 15 - 1 \end{bmatrix}$ 0	3-0	1
新居 克哉 (愛媛)	0 $\begin{bmatrix} 1 - 15 \\ 8 - 15 \end{bmatrix}$ 2		2 $\begin{bmatrix} 15 - 0 \\ 15 - 0 \\ \text{キケン} \end{bmatrix}$ 0	0 $\begin{bmatrix} 11 - 15 \\ 3 - 15 \end{bmatrix}$ 2	1-2	3
永瀬 洋介 (神奈川)	0 $\begin{bmatrix} 0 - 15 \\ 0 - 15 \\ \text{キケン} \end{bmatrix}$ 2	0 $\begin{bmatrix} 0 - 15 \\ 0 - 15 \\ \text{キケン} \end{bmatrix}$ 2		1 $\begin{bmatrix} 15 - 6 \\ 8 - 15 \\ 11 - 15 \end{bmatrix}$ 2	0-3	4
清水 優貴 (鳥取)	0 $\begin{bmatrix} 12 - 15 \\ 1 - 15 \end{bmatrix}$ 2	2 $\begin{bmatrix} 15 - 11 \\ 15 - 3 \end{bmatrix}$ 0	2 $\begin{bmatrix} 6 - 15 \\ 15 - 8 \\ 15 - 11 \end{bmatrix}$ 1		2-1	2

女子Aグループ

1位・2位の部決勝トーナメント(34名)



女子Aグループ 3位・4位の部トーナメント (17名)



女子の部 Aグループ 予選リーグ表

Aグループ Aブロック	松友美佐紀 (徳島)	清和真理子 (山形)	塚本万紀子 (島根)	勝-敗	順位
松友美佐紀 (徳島)	/	2 $\begin{bmatrix} 11-2 \\ 11-0 \end{bmatrix}$ 0	2 $\begin{bmatrix} 11-1 \\ 11-4 \end{bmatrix}$ 0	2-0	1
清和真理子 (山形)	0 $\begin{bmatrix} 2-11 \\ 0-11 \end{bmatrix}$ 2	/	0 $\begin{bmatrix} 1-11 \\ 9-11 \end{bmatrix}$ 2	0-2	3
塚本万紀子 (島根)	0 $\begin{bmatrix} 1-11 \\ 4-11 \end{bmatrix}$ 2	2 $\begin{bmatrix} 11-1 \\ 11-9 \end{bmatrix}$ 0	/	1-1	2

Aグループ Bブロック	神原 靖奈 (徳島)	金児 莉枝 (三重)	久保田奈緒 (沖縄)	勝-敗	順位
神原 靖奈 (徳島)	/	2 $\begin{bmatrix} 11-0 \\ 11-4 \end{bmatrix}$ 0	2 $\begin{bmatrix} 11-0 \\ 11-5 \end{bmatrix}$ 0	2-0	1
金児 莉枝 (三重)	0 $\begin{bmatrix} 0-11 \\ 4-11 \end{bmatrix}$ 2	/	0 $\begin{bmatrix} 9-11 \\ 7-11 \end{bmatrix}$ 2	0-2	3
久保田奈緒 (沖縄)	0 $\begin{bmatrix} 0-11 \\ 5-11 \end{bmatrix}$ 2	2 $\begin{bmatrix} 11-9 \\ 11-7 \end{bmatrix}$ 0	/	1-1	2

Aグループ Cブロック	末松 美聡 (南北海道)	伊藤 賢子 (富山)	三津川久江 (滋賀)	勝-敗	順位
末松 美聡 (南北海道)	/	2 $\begin{bmatrix} 6-11 \\ 11-9 \\ 11-6 \end{bmatrix}$ 1	0 $\begin{bmatrix} 5-11 \\ 7-11 \end{bmatrix}$ 2	1-1	2
伊藤 賢子 (富山)	1 $\begin{bmatrix} 11-6 \\ 9-11 \\ 6-11 \end{bmatrix}$ 2	/	0 $\begin{bmatrix} 6-11 \\ 6-11 \end{bmatrix}$ 2	0-2	3
三津川久江 (滋賀)	2 $\begin{bmatrix} 11-5 \\ 11-7 \end{bmatrix}$ 0	2 $\begin{bmatrix} 11-6 \\ 11-6 \end{bmatrix}$ 0	/	2-0	1

Aグループ Dブロック	河村 美咲 (山口)	野原 麻未 (岐阜)	福万 尚子 (大阪)	勝-敗	順位
河村 美咲 (山口)	/	0 $\begin{bmatrix} 4-11 \\ 4-11 \end{bmatrix}$ 2	0 $\begin{bmatrix} 4-11 \\ 4-11 \end{bmatrix}$ 2	0-2	3
野原 麻未 (岐阜)	2 $\begin{bmatrix} 11-4 \\ 11-4 \end{bmatrix}$ 0	/	2 $\begin{bmatrix} 11-3 \\ 11-1 \end{bmatrix}$ 0	2-0	1
福万 尚子 (大阪)	2 $\begin{bmatrix} 11-4 \\ 11-4 \end{bmatrix}$ 0	0 $\begin{bmatrix} 3-11 \\ 1-11 \end{bmatrix}$ 2	/	1-1	2

Aグループ Eブロック	米田 志帆 (北北海道)	池 晶穂 (新潟)	藤井 珠生 (愛知)	勝-敗	順位
米田 志帆 (北北海道)	/	0 $\begin{bmatrix} 7-11 \\ 8-11 \end{bmatrix}$ 2	0 $\begin{bmatrix} 3-11 \\ 6-11 \end{bmatrix}$ 2	0-2	3
池 晶穂 (新潟)	2 $\begin{bmatrix} 11-7 \\ 11-8 \end{bmatrix}$ 0	/	0 $\begin{bmatrix} 2-11 \\ 0-11 \end{bmatrix}$ 2	1-1	2
藤井 珠生 (愛知)	2 $\begin{bmatrix} 11-3 \\ 11-6 \end{bmatrix}$ 0	2 $\begin{bmatrix} 11-2 \\ 11-0 \end{bmatrix}$ 0	/	2-0	1

Aグループ Fブロック	浦谷 夏未 (滋 賀)	樋口菜々実 (兵 庫)	石田 岬 (佐 賀)	勝-敗	順 位
浦谷 夏未 (滋 賀)		2 $\begin{bmatrix} 11 - 1 \\ 11 - 0 \end{bmatrix}$ 0	2 $\begin{bmatrix} 8 - 11 \\ 11 - 3 \\ 11 - 3 \end{bmatrix}$ 1	2-0	1
樋口菜々実 (兵 庫)	0 $\begin{bmatrix} 1 - 11 \\ 0 - 11 \end{bmatrix}$ 2		0 $\begin{bmatrix} 3 - 11 \\ 1 - 11 \end{bmatrix}$ 2	0-2	3
石田 岬 (佐 賀)	1 $\begin{bmatrix} 11 - 8 \\ 3 - 11 \\ 3 - 11 \end{bmatrix}$ 2	2 $\begin{bmatrix} 11 - 3 \\ 11 - 1 \end{bmatrix}$ 0		1-1	2

Aグループ Gブロック	三納英莉佳 (石 川)	森賀 佳奈 (愛 媛)	田邊 郁恵 (岩 手)	勝-敗	順 位
三納英莉佳 (石 川)		2 $\begin{bmatrix} 11 - 5 \\ 5 - 11 \\ 11 - 4 \end{bmatrix}$ 1	2 $\begin{bmatrix} 11 - 5 \\ 11 - 3 \end{bmatrix}$ 0	2-0	1
森賀 佳奈 (愛 媛)	1 $\begin{bmatrix} 5 - 11 \\ 11 - 5 \\ 4 - 11 \end{bmatrix}$ 2		2 $\begin{bmatrix} 11 - 1 \\ 11 - 1 \end{bmatrix}$ 0	1-1	2
田邊 郁恵 (岩 手)	0 $\begin{bmatrix} 5 - 11 \\ 3 - 11 \end{bmatrix}$ 2	0 $\begin{bmatrix} 1 - 11 \\ 1 - 11 \end{bmatrix}$ 2		0-2	3

Aグループ Hブロック	平井 亜紀 (香 川)	平澤 泰与 (青 森)	竹内 千晶 (福 井)	勝-敗	順 位
平井 亜紀 (香 川)		2 $\begin{bmatrix} 11 - 1 \\ 11 - 2 \end{bmatrix}$ 0	2 $\begin{bmatrix} 11 - 2 \\ 11 - 8 \end{bmatrix}$ 0	2-0	1
平澤 泰与 (青 森)	0 $\begin{bmatrix} 1 - 11 \\ 2 - 11 \end{bmatrix}$ 2		0 $\begin{bmatrix} 5 - 11 \\ 2 - 11 \end{bmatrix}$ 2	0-2	3
竹内 千晶 (福 井)	0 $\begin{bmatrix} 2 - 11 \\ 8 - 11 \end{bmatrix}$ 2	2 $\begin{bmatrix} 11 - 5 \\ 11 - 2 \end{bmatrix}$ 0		1-1	2

Aグループ Iブロック	相澤 晴香 (広 島)	篠田 未来 (群 馬)	三苫 聡美 (宮 崎)	勝-敗	順 位
相澤 晴香 (広 島)		2 $\begin{bmatrix} 11 - 8 \\ 9 - 11 \\ 11 - 5 \end{bmatrix}$ 1	2 $\begin{bmatrix} 11 - 6 \\ 11 - 2 \end{bmatrix}$ 0	2-0	1
篠田 未来 (群 馬)	1 $\begin{bmatrix} 8 - 11 \\ 11 - 9 \\ 5 - 11 \end{bmatrix}$ 2		2 $\begin{bmatrix} 11 - 4 \\ 11 - 6 \end{bmatrix}$ 0	1-1	2
三苫 聡美 (宮 崎)	0 $\begin{bmatrix} 6 - 11 \\ 2 - 11 \end{bmatrix}$ 2	0 $\begin{bmatrix} 4 - 11 \\ 6 - 11 \end{bmatrix}$ 2		0-2	3

Aグループ Jブロック	中野 由美 (和歌山)	谷口 有沙 (栃 木)	兼清由香理 (山 口)	勝-敗	順 位
中野 由美 (和歌山)		0 $\begin{bmatrix} 0 - 11 \\ 0 - 11 \\ \text{キケン} \end{bmatrix}$ 2	0 $\begin{bmatrix} 0 - 11 \\ 0 - 11 \\ \text{キケン} \end{bmatrix}$ 2	0-2	3 (棄 権)
谷口 有沙 (栃 木)	2 $\begin{bmatrix} 11 - 0 \\ 11 - 0 \\ \text{キケン} \end{bmatrix}$ 0		2 $\begin{bmatrix} 11 - 1 \\ 11 - 3 \end{bmatrix}$ 0	2-0	1
兼清由香理 (山 口)	2 $\begin{bmatrix} 11 - 0 \\ 11 - 0 \\ \text{キケン} \end{bmatrix}$ 0	0 $\begin{bmatrix} 1 - 11 \\ 3 - 11 \end{bmatrix}$ 2		1-1	2

Aグループ Kブロック	亀田 楓 (神奈川県)	田口 紗衣 (長野)	室園 菜摘 (福岡)	勝-敗	順位
亀田 楓 (神奈川県)		2 $\begin{bmatrix} 11-0 \\ 11-1 \end{bmatrix}$ 0	2 $\begin{bmatrix} 11-6 \\ 11-0 \end{bmatrix}$ 0	2-0	1
田口 紗衣 (長野)	0 $\begin{bmatrix} 0-11 \\ 1-11 \end{bmatrix}$ 2		0 $\begin{bmatrix} 9-11 \\ 0-11 \end{bmatrix}$ 2	0-2	3
室園 菜摘 (福岡)	0 $\begin{bmatrix} 6-11 \\ 0-11 \end{bmatrix}$ 2	2 $\begin{bmatrix} 11-9 \\ 11-0 \end{bmatrix}$ 0		1-1	2

Aグループ Lブロック	高橋沙也加 (奈良)	山本ゆかり (鳥取)	東 胡桃 (熊本)	勝-敗	順位
高橋沙也加 (奈良)		2 $\begin{bmatrix} 11-3 \\ 11-6 \end{bmatrix}$ 0	2 $\begin{bmatrix} 11-1 \\ 11-6 \end{bmatrix}$ 0	2-0	1
山本ゆかり (鳥取)	0 $\begin{bmatrix} 3-11 \\ 6-11 \end{bmatrix}$ 2		2 $\begin{bmatrix} 11-9 \\ 11-4 \end{bmatrix}$ 0	1-1	2
東 胡桃 (熊本)	0 $\begin{bmatrix} 1-11 \\ 6-11 \end{bmatrix}$ 2	0 $\begin{bmatrix} 9-11 \\ 4-11 \end{bmatrix}$ 2		0-2	3

Aグループ Mブロック	田中 志穂 (熊本)	若松 優子 (千葉)	吉田 美郷 (福島)	勝-敗	順位
田中 志穂 (熊本)		0 $\begin{bmatrix} 9-11 \\ 5-11 \end{bmatrix}$ 2	2 $\begin{bmatrix} 11-0 \\ 11-1 \end{bmatrix}$ 0	1-1	2
若松 優子 (千葉)	2 $\begin{bmatrix} 11-9 \\ 11-5 \end{bmatrix}$ 0		2 $\begin{bmatrix} 11-1 \\ 11-0 \end{bmatrix}$ 0	2-0	1
吉田 美郷 (福島)	0 $\begin{bmatrix} 0-11 \\ 1-11 \end{bmatrix}$ 2	0 $\begin{bmatrix} 1-11 \\ 0-11 \end{bmatrix}$ 2		0-2	3

Aグループ Nブロック	中道 澄夏 (秋田)	三谷美菜津 (石川)	山下絵里菜 (奈良)	勝-敗	順位
中道 澄夏 (秋田)		0 $\begin{bmatrix} 3-11 \\ 1-11 \end{bmatrix}$ 2	1 $\begin{bmatrix} 11-13 \\ 11-4 \\ 6-11 \end{bmatrix}$ 2	0-2	3
三谷美菜津 (石川)	2 $\begin{bmatrix} 11-3 \\ 11-1 \end{bmatrix}$ 0		2 $\begin{bmatrix} 11-6 \\ 11-0 \end{bmatrix}$ 0	2-0	1
山下絵里菜 (奈良)	2 $\begin{bmatrix} 13-11 \\ 4-11 \\ 11-6 \end{bmatrix}$ 1	0 $\begin{bmatrix} 6-11 \\ 0-11 \end{bmatrix}$ 2		1-1	2

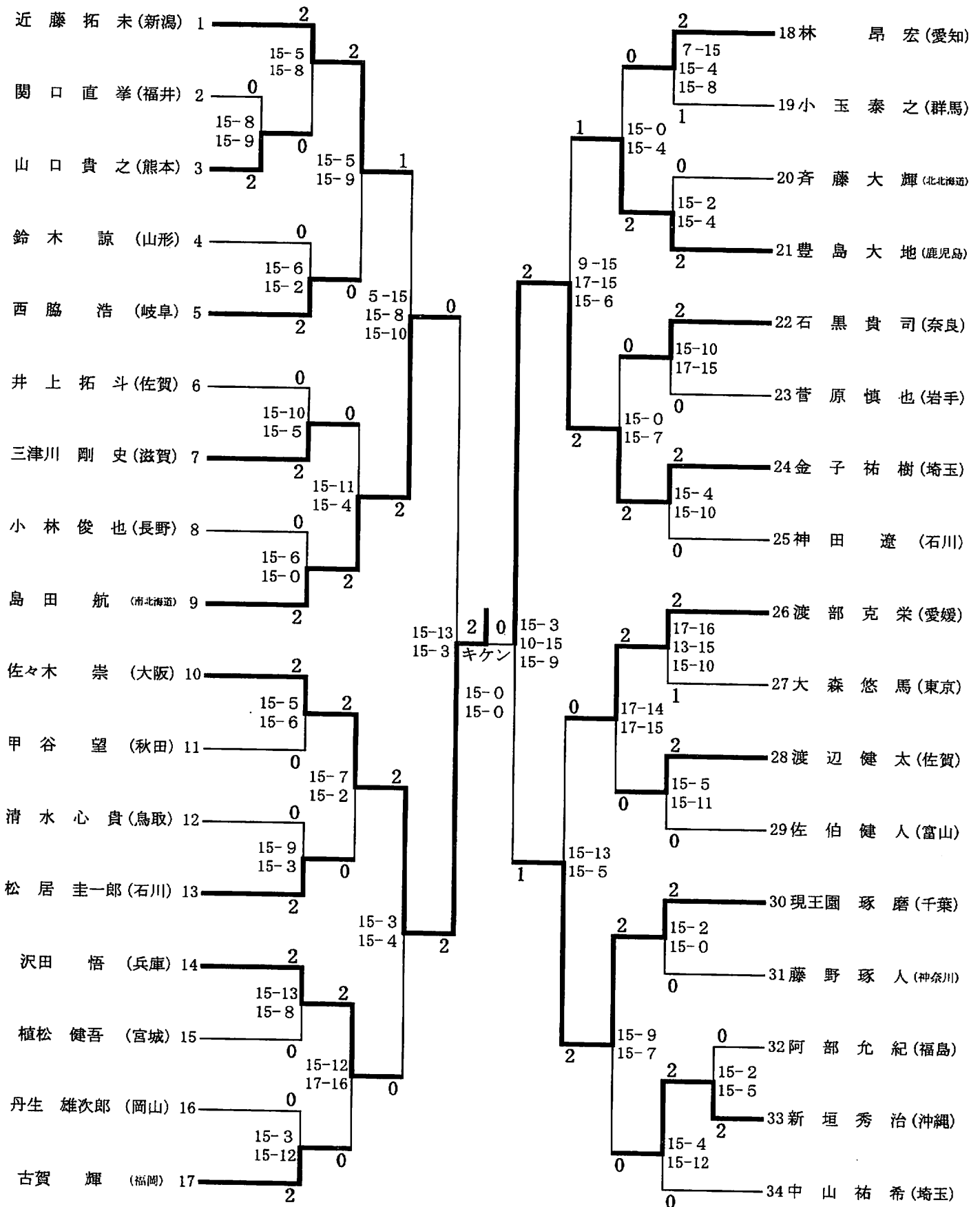
Aグループ Oブロック	小松 千洋 (宮城)	三木佑希子 (埼玉)	懸本 千尋 (山梨)	勝-敗	順位
小松 千洋 (宮城)		1 $\begin{bmatrix} 11-9 \\ 5-11 \\ 6-11 \end{bmatrix}$ 2	2 $\begin{bmatrix} 11-0 \\ 11-0 \\ \text{キケン} \end{bmatrix}$ 0	1-1	2
三木佑希子 (埼玉)	2 $\begin{bmatrix} 9-11 \\ 11-5 \\ 11-6 \end{bmatrix}$ 1		2 $\begin{bmatrix} 11-0 \\ 11-0 \\ \text{キケン} \end{bmatrix}$ 0	2-0	1
懸本 千尋 (山梨)	0 $\begin{bmatrix} 0-11 \\ 0-11 \\ \text{キケン} \end{bmatrix}$ 2	0 $\begin{bmatrix} 0-11 \\ 0-11 \\ \text{キケン} \end{bmatrix}$ 2		0-2	3 (棄権)

Aグループ Pブロック	森山 晴捺 (鹿児島)	樫淵かれら (静岡)	下岡 千夏 (京都)	勝-敗	順位
森山 晴捺 (鹿児島)		2 $\begin{bmatrix} 11 - 3 \\ 11 - 2 \end{bmatrix}$ 0	2 $\begin{bmatrix} 11 - 1 \\ 11 - 1 \end{bmatrix}$ 0	2-0	1
樫淵かれら (静岡)	0 $\begin{bmatrix} 3 - 11 \\ 2 - 11 \end{bmatrix}$ 2		0 $\begin{bmatrix} 5 - 11 \\ 1 - 11 \end{bmatrix}$ 2	0-2	3
下岡 千夏 (京都)	0 $\begin{bmatrix} 1 - 11 \\ 1 - 11 \end{bmatrix}$ 2	2 $\begin{bmatrix} 11 - 5 \\ 11 - 1 \end{bmatrix}$ 0		1-1	2

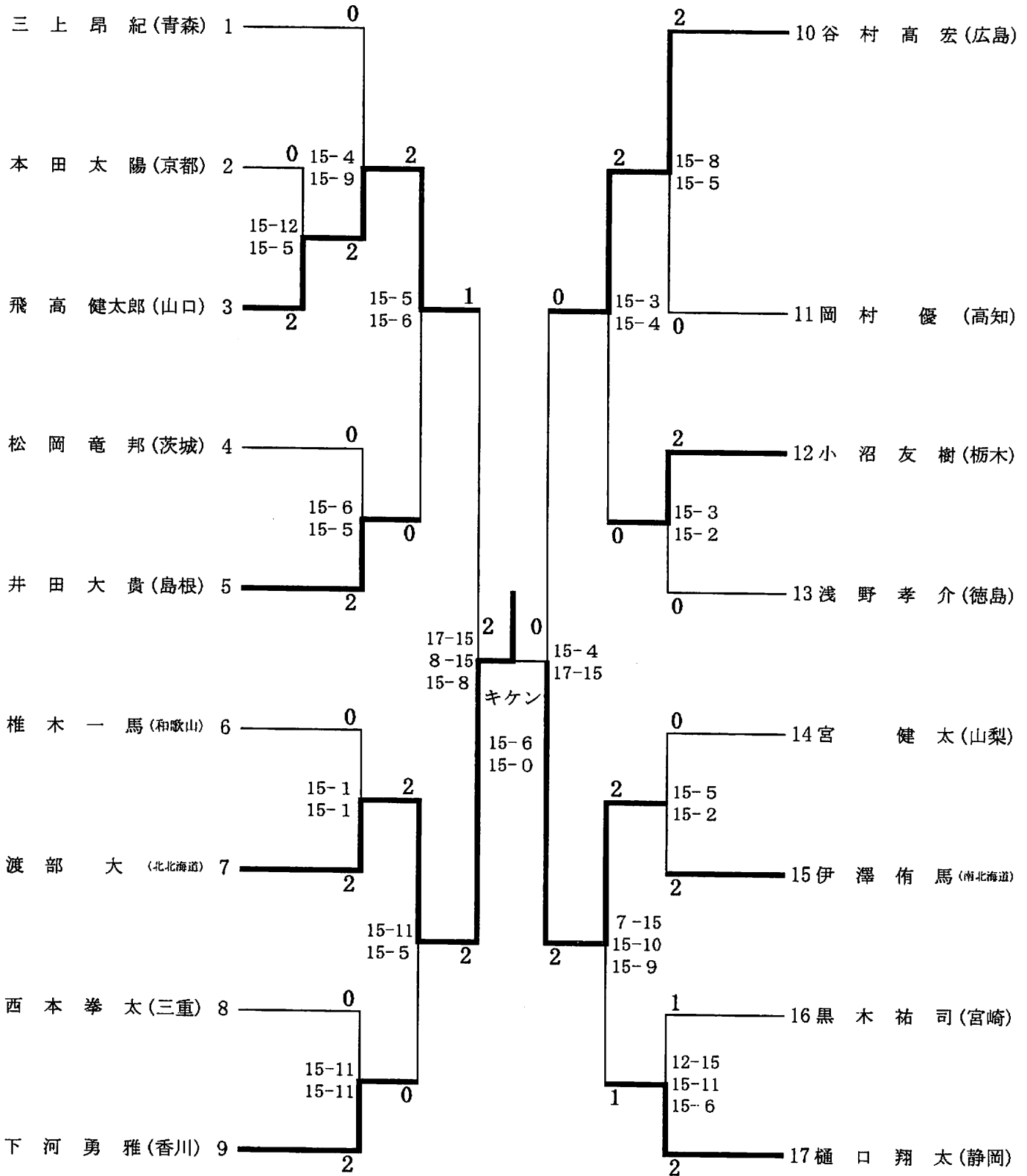
Aグループ Qブロック	逢澤 舞 (岡山)	利光菜美子 (東京)	矢部 由貴 (高知)	勝-敗	順位
逢澤 舞 (岡山)		2 $\begin{bmatrix} 11 - 4 \\ 11 - 9 \end{bmatrix}$ 0	2 $\begin{bmatrix} 11 - 0 \\ 11 - 1 \end{bmatrix}$ 0	2-0	1
利光菜美子 (東京)	0 $\begin{bmatrix} 4 - 11 \\ 9 - 11 \end{bmatrix}$ 2		2 $\begin{bmatrix} 11 - 1 \\ 11 - 0 \end{bmatrix}$ 0	1-1	2
矢部 由貴 (高知)	0 $\begin{bmatrix} 0 - 11 \\ 1 - 11 \end{bmatrix}$ 2	0 $\begin{bmatrix} 1 - 11 \\ 0 - 11 \end{bmatrix}$ 2		0-2	3

男子Bグループ

1位・2位の部決勝トーナメント (34名)



男子Bグループ 3位・4位の部トーナメント (17名)



男子の部 Bグループ 予選リーグ表

Bグループ Aブロック	新垣 秀治 (沖 縄)	三上 昂紀 (青 森)	近藤 拓未 (新 潟)	勝-敗	順 位
新垣 秀治 (沖 縄)	/	2 $\left[\begin{array}{l} 15 - 8 \\ 15 - 2 \end{array} \right]$ 0	0 $\left[\begin{array}{l} 9 - 15 \\ 9 - 15 \end{array} \right]$ 2	1-1	2
三上 昂紀 (青 森)	0 $\left[\begin{array}{l} 8 - 15 \\ 2 - 15 \end{array} \right]$ 2	/	0 $\left[\begin{array}{l} 7 - 15 \\ 3 - 15 \end{array} \right]$ 2	0-2	3
近藤 拓未 (新 潟)	2 $\left[\begin{array}{l} 15 - 9 \\ 15 - 9 \end{array} \right]$ 0	2 $\left[\begin{array}{l} 15 - 7 \\ 15 - 3 \end{array} \right]$ 0	/	2-0	1

Bグループ Bブロック	中山 祐希 (埼 玉)	関口 直挙 (福 井)	本田 太陽 (京 都)	勝-敗	順 位
中山 祐希 (埼 玉)	/	2 $\left[\begin{array}{l} 15 - 7 \\ 3 - 15 \\ 15 - 7 \end{array} \right]$ 1	2 $\left[\begin{array}{l} 15 - 0 \\ 15 - 3 \end{array} \right]$ 0	2-0	1
関口 直挙 (福 井)	1 $\left[\begin{array}{l} 7 - 15 \\ 15 - 3 \\ 7 - 15 \end{array} \right]$ 2	/	2 $\left[\begin{array}{l} 15 - 0 \\ 15 - 1 \end{array} \right]$ 0	1-1	2
本田 太陽 (京 都)	0 $\left[\begin{array}{l} 0 - 15 \\ 3 - 15 \end{array} \right]$ 2	0 $\left[\begin{array}{l} 0 - 15 \\ 1 - 15 \end{array} \right]$ 2	/	0-2	3

Bグループ Cブロック	山口 貴之 (熊 本)	現王園琢磨 (千 葉)	飛高健太郎 (山 口)	勝-敗	順 位
山口 貴之 (熊 本)	/	1 $\left[\begin{array}{l} 13 - 15 \\ 15 - 3 \\ 0 - 15 \end{array} \right]$ 2	2 $\left[\begin{array}{l} 15 - 5 \\ 15 - 11 \end{array} \right]$ 0	1-1	2
現王園琢磨 (千 葉)	2 $\left[\begin{array}{l} 15 - 13 \\ 3 - 15 \\ 15 - 0 \end{array} \right]$ 1	/	2 $\left[\begin{array}{l} 15 - 4 \\ 15 - 9 \end{array} \right]$ 0	2-0	1
飛高健太郎 (山 口)	0 $\left[\begin{array}{l} 5 - 15 \\ 11 - 15 \end{array} \right]$ 2	0 $\left[\begin{array}{l} 4 - 15 \\ 9 - 15 \end{array} \right]$ 2	/	0-2	3

Bグループ Dブロック	佐伯 健人 (富 山)	鈴木 諒 (山 形)	松岡 竜邦 (茨 城)	勝-敗	順 位
佐伯 健人 (富 山)	/	2 $\left[\begin{array}{l} 15 - 10 \\ 15 - 3 \end{array} \right]$ 0	2 $\left[\begin{array}{l} 15 - 1 \\ 15 - 2 \end{array} \right]$ 0	2-0	1
鈴木 諒 (山 形)	0 $\left[\begin{array}{l} 10 - 15 \\ 3 - 15 \end{array} \right]$ 2	/	2 $\left[\begin{array}{l} 15 - 7 \\ 15 - 1 \end{array} \right]$ 0	1-1	2
松岡 竜邦 (茨 城)	0 $\left[\begin{array}{l} 1 - 15 \\ 2 - 15 \end{array} \right]$ 2	0 $\left[\begin{array}{l} 7 - 15 \\ 1 - 15 \end{array} \right]$ 2	/	0-2	3

Bグループ Eブロック	井田 大貴 (島根)	阿部 允紀 (福 島)	西脇 浩 (岐 阜)	勝-敗	順 位
井田 大貴 (島根)	/	0 $\left[\begin{array}{l} 10 - 15 \\ 3 - 15 \end{array} \right]$ 2	0 $\left[\begin{array}{l} 2 - 15 \\ 5 - 15 \end{array} \right]$ 2	0-2	3
阿部 允紀 (福 島)	2 $\left[\begin{array}{l} 15 - 10 \\ 15 - 3 \end{array} \right]$ 0	/	0 $\left[\begin{array}{l} 10 - 15 \\ 6 - 15 \end{array} \right]$ 2	1-1	2
西脇 浩 (岐 阜)	2 $\left[\begin{array}{l} 15 - 2 \\ 15 - 5 \end{array} \right]$ 0	2 $\left[\begin{array}{l} 15 - 10 \\ 15 - 6 \end{array} \right]$ 0	/	2-0	1

Bグループ Fブロック	井上 拓斗 (佐 賀)	藤野 琢人 (神奈川)	椎木 一馬 (和歌山)	勝-敗	順 位
井上 拓斗 (佐 賀)		2 $\begin{bmatrix} 15 - 8 \\ 15 - 9 \end{bmatrix}$ 0	2 $\begin{bmatrix} 15 - 2 \\ 15 - 0 \end{bmatrix}$ 0	2-0	1
藤野 琢人 (神奈川)	0 $\begin{bmatrix} 8 - 15 \\ 9 - 15 \end{bmatrix}$ 2		2 $\begin{bmatrix} 15 - 3 \\ 15 - 7 \end{bmatrix}$ 0	1-1	2
椎木 一馬 (和歌山)	0 $\begin{bmatrix} 2 - 15 \\ 0 - 15 \end{bmatrix}$ 2	0 $\begin{bmatrix} 3 - 15 \\ 7 - 15 \end{bmatrix}$ 2		0-2	3

Bグループ Gブロック	三津川剛史 (滋 賀)	渡部 大 (北北海道)	渡辺 健太 (佐 賀)	勝-敗	順 位
三津川剛史 (滋 賀)		2 $\begin{bmatrix} 15 - 4 \\ 15 - 2 \end{bmatrix}$ 0	0 $\begin{bmatrix} 10 - 15 \\ 9 - 15 \end{bmatrix}$ 2	1-1	2
渡部 大 (北北海道)	0 $\begin{bmatrix} 4 - 15 \\ 2 - 15 \end{bmatrix}$ 2		0 $\begin{bmatrix} 13 - 15 \\ 7 - 15 \end{bmatrix}$ 2	0-2	3
渡辺 健太 (佐 賀)	2 $\begin{bmatrix} 15 - 10 \\ 15 - 9 \end{bmatrix}$ 0	2 $\begin{bmatrix} 15 - 13 \\ 15 - 7 \end{bmatrix}$ 0		2-0	1

Bグループ Hブロック	渡部 克栄 (愛 媛)	小林 俊也 (長 野)	西本 拳太 (三 重)	勝-敗	順 位
渡部 克栄 (愛 媛)		2 $\begin{bmatrix} 12 - 15 \\ 15 - 7 \\ 15 - 4 \end{bmatrix}$ 1	2 $\begin{bmatrix} 15 - 2 \\ 15 - 6 \end{bmatrix}$ 0	2-0	1
小林 俊也 (長 野)	1 $\begin{bmatrix} 15 - 12 \\ 7 - 15 \\ 4 - 15 \end{bmatrix}$ 2		2 $\begin{bmatrix} 15 - 7 \\ 15 - 8 \end{bmatrix}$ 0	1-1	2
西本 拳太 (三 重)	0 $\begin{bmatrix} 2 - 15 \\ 6 - 15 \end{bmatrix}$ 2	0 $\begin{bmatrix} 7 - 15 \\ 8 - 15 \end{bmatrix}$ 2		0-2	3

Bグループ Iブロック	島田 航 (南北海道)	下河 勇雅 (香 川)	大森 悠馬 (東 京)	勝-敗	順 位
島田 航 (南北海道)		2 $\begin{bmatrix} 15 - 5 \\ 15 - 5 \end{bmatrix}$ 0	2 $\begin{bmatrix} 15 - 7 \\ 15 - 3 \end{bmatrix}$ 0	2-0	1
下河 勇雅 (香 川)	0 $\begin{bmatrix} 5 - 15 \\ 5 - 15 \end{bmatrix}$ 2		0 $\begin{bmatrix} 10 - 15 \\ 8 - 15 \end{bmatrix}$ 2	0-2	3
大森 悠馬 (東 京)	0 $\begin{bmatrix} 7 - 15 \\ 3 - 15 \end{bmatrix}$ 2	2 $\begin{bmatrix} 15 - 10 \\ 15 - 8 \end{bmatrix}$ 0		1-1	2

Bグループ Jブロック	佐々木 崇 (大 阪)	金子 祐樹 (埼 玉)	谷村 高宏 (広 島)	勝-敗	順 位
佐々木 崇 (大 阪)		2 $\begin{bmatrix} 15 - 13 \\ 15 - 8 \end{bmatrix}$ 0	2 $\begin{bmatrix} 15 - 9 \\ 15 - 4 \end{bmatrix}$ 0	2-0	1
金子 祐樹 (埼 玉)	0 $\begin{bmatrix} 13 - 15 \\ 8 - 15 \end{bmatrix}$ 2		2 $\begin{bmatrix} 15 - 6 \\ 15 - 5 \end{bmatrix}$ 0	1-1	2
谷村 高宏 (広 島)	0 $\begin{bmatrix} 9 - 15 \\ 4 - 15 \end{bmatrix}$ 2	0 $\begin{bmatrix} 6 - 15 \\ 5 - 15 \end{bmatrix}$ 2		0-2	3

Bグループ Kブロック	神田 遼 (石 川)	甲谷 望 (秋 田)	岡村 優 (高 知)	勝-敗	順 位
神田 遼 (石 川)		2 $\begin{bmatrix} 15 - 11 \\ 15 - 10 \end{bmatrix}$ 0	2 $\begin{bmatrix} 15 - 3 \\ 15 - 7 \end{bmatrix}$ 0	2-0	1
甲谷 望 (秋 田)	0 $\begin{bmatrix} 11 - 15 \\ 10 - 15 \end{bmatrix}$ 2		2 $\begin{bmatrix} 15 - 9 \\ 15 - 4 \end{bmatrix}$ 0	1-1	2
岡村 優 (高 知)	0 $\begin{bmatrix} 3 - 15 \\ 7 - 15 \end{bmatrix}$ 2	0 $\begin{bmatrix} 9 - 15 \\ 4 - 15 \end{bmatrix}$ 2		0-2	3

Bグループ Lブロック	石黒 貴司 (奈 良)	小沼 友樹 (栃 木)	清水 心貴 (鳥 取)	勝-敗	順 位
石黒 貴司 (奈 良)		2 $\begin{bmatrix} 15 - 10 \\ 15 - 9 \end{bmatrix}$ 0	2 $\begin{bmatrix} 15 - 1 \\ 15 - 9 \end{bmatrix}$ 0	2-0	1
小沼 友樹 (栃 木)	0 $\begin{bmatrix} 10 - 15 \\ 9 - 15 \end{bmatrix}$ 2		0 $\begin{bmatrix} 7 - 15 \\ 9 - 15 \end{bmatrix}$ 2	0-2	3
清水 心貴 (鳥 取)	0 $\begin{bmatrix} 1 - 15 \\ 9 - 15 \end{bmatrix}$ 2	2 $\begin{bmatrix} 15 - 7 \\ 15 - 9 \end{bmatrix}$ 0		1-1	2

Bグループ Mブロック	松居圭一郎 (石 川)	浅野 孝介 (徳 島)	菅原 慎也 (岩 手)	勝-敗	順 位
松居圭一郎 (石 川)		2 $\begin{bmatrix} 15 - 5 \\ 15 - 1 \end{bmatrix}$ 0	2 $\begin{bmatrix} 15 - 3 \\ 15 - 1 \end{bmatrix}$ 0	2-0	1
浅野 孝介 (徳 島)	0 $\begin{bmatrix} 5 - 15 \\ 1 - 15 \end{bmatrix}$ 2		0 $\begin{bmatrix} 10 - 15 \\ 0 - 15 \end{bmatrix}$ 2	0-2	3
菅原 慎也 (岩 手)	0 $\begin{bmatrix} 3 - 15 \\ 1 - 15 \end{bmatrix}$ 2	2 $\begin{bmatrix} 15 - 10 \\ 15 - 0 \end{bmatrix}$ 0		1-1	2

Bグループ Nブロック	斉藤 大輝 (北北海道)	宮 健太 (山 梨)	沢田 悟 (兵 庫)	勝-敗	順 位
斉藤 大輝 (北北海道)		2 $\begin{bmatrix} 15 - 1 \\ 15 - 3 \end{bmatrix}$ 0	0 $\begin{bmatrix} 9 - 15 \\ 6 - 15 \end{bmatrix}$ 2	1-1	2
宮 健太 (山 梨)	0 $\begin{bmatrix} 1 - 15 \\ 3 - 15 \end{bmatrix}$ 2		0 $\begin{bmatrix} 3 - 15 \\ 1 - 15 \end{bmatrix}$ 2	0-2	3
沢田 悟 (兵 庫)	2 $\begin{bmatrix} 15 - 9 \\ 15 - 6 \end{bmatrix}$ 0	2 $\begin{bmatrix} 15 - 3 \\ 15 - 1 \end{bmatrix}$ 0		2-0	1

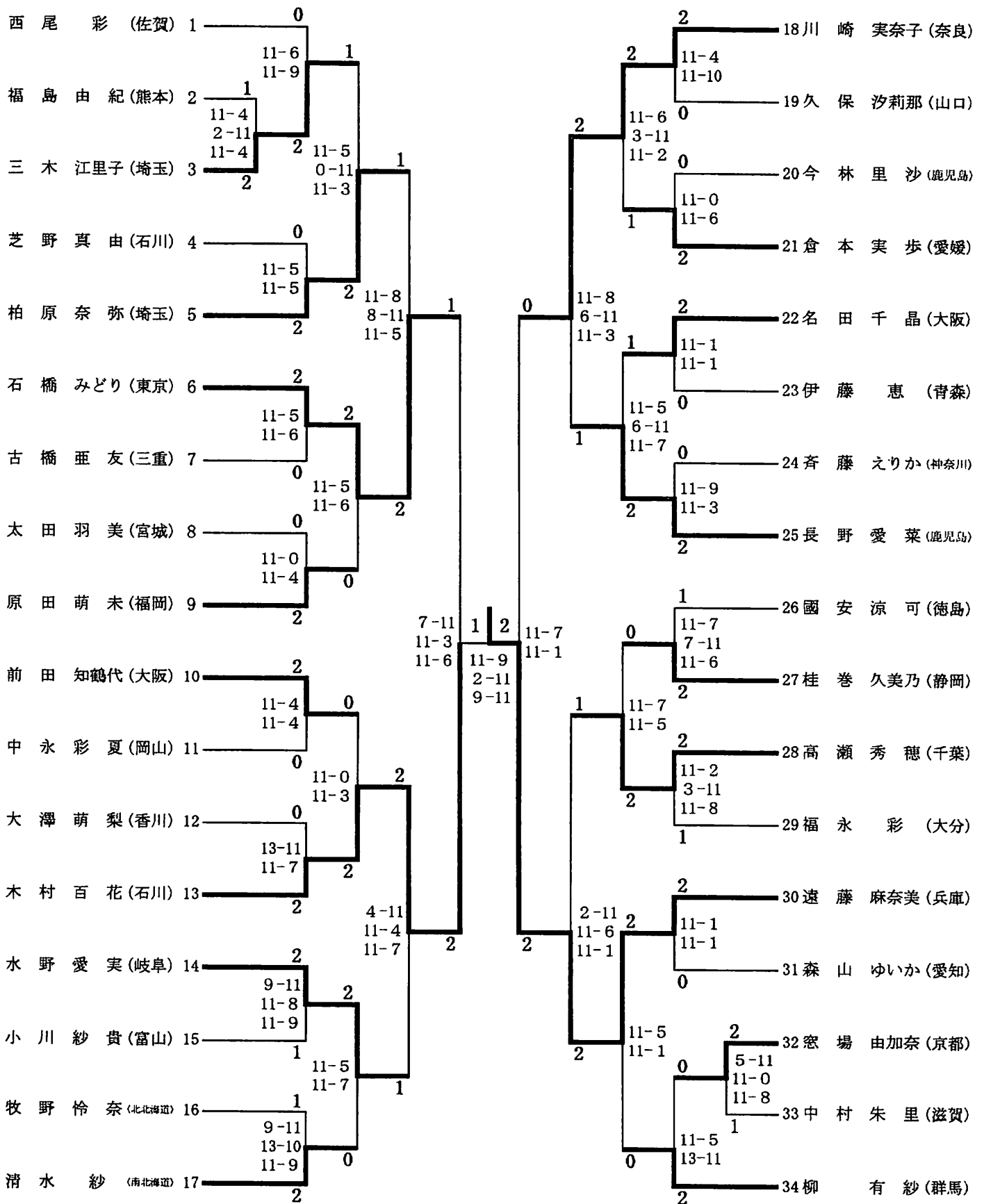
Bグループ Oブロック	豊島 大地 (鹿 児 島)	植松 健吾 (宮 城)	伊澤 侑馬 (南 北 海 道)	勝-敗	順 位
豊島 大地 (鹿 児 島)		2 $\begin{bmatrix} 15 - 5 \\ 15 - 1 \end{bmatrix}$ 0	2 $\begin{bmatrix} 15 - 4 \\ 15 - 5 \end{bmatrix}$ 0	2-0	1
植松 健吾 (宮 城)	0 $\begin{bmatrix} 5 - 15 \\ 1 - 15 \end{bmatrix}$ 2		2 $\begin{bmatrix} 15 - 4 \\ 15 - 12 \end{bmatrix}$ 0	1-1	2
伊澤 侑馬 (南 北 海 道)	0 $\begin{bmatrix} 4 - 15 \\ 5 - 15 \end{bmatrix}$ 2	0 $\begin{bmatrix} 4 - 15 \\ 12 - 15 \end{bmatrix}$ 2		0-2	3

Bグループ Pブロック	林 昂宏 (愛 知)	丹生雄次郎 (岡 山)	黒木 祐司 (宮 崎)	勝-敗	順 位
林 昂宏 (愛 知)		2 $\begin{bmatrix} 15 - 6 \\ 15 - 2 \end{bmatrix}$ 0	2 $\begin{bmatrix} 15 - 7 \\ 15 - 0 \end{bmatrix}$ 0	2-0	1
丹生雄次郎 (岡 山)	0 $\begin{bmatrix} 6 - 15 \\ 2 - 15 \end{bmatrix}$ 2		2 $\begin{bmatrix} 15 - 4 \\ 6 - 15 \\ 15 - 7 \end{bmatrix}$ 1	1-1	2
黒木 祐司 (宮 崎)	0 $\begin{bmatrix} 7 - 15 \\ 0 - 15 \end{bmatrix}$ 2	1 $\begin{bmatrix} 4 - 15 \\ 15 - 6 \\ 7 - 15 \end{bmatrix}$ 2		0-2	3

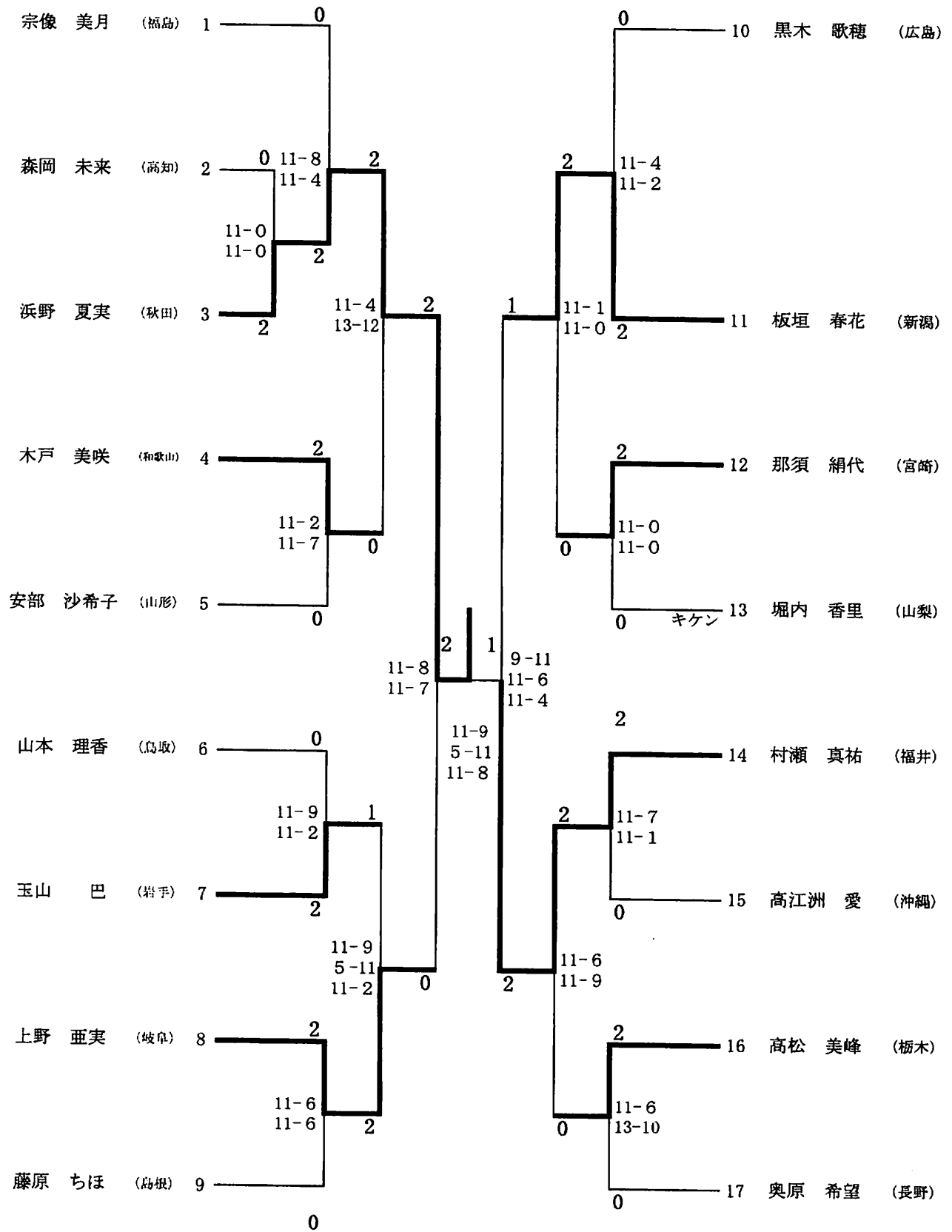
Bグループ Qブロック	古賀 輝 (福 岡)	小玉 泰之 (群 馬)	樋口 翔太 (静 岡)	勝-敗	順 位
古賀 輝 (福 岡)		2 $\begin{bmatrix} 15 - 11 \\ 15 - 9 \end{bmatrix}$ 0	2 $\begin{bmatrix} 15 - 7 \\ 15 - 7 \end{bmatrix}$ 0	2-0	1
小玉 泰之 (群 馬)	0 $\begin{bmatrix} 11 - 15 \\ 9 - 15 \end{bmatrix}$ 2		2 $\begin{bmatrix} 9 - 15 \\ 15 - 1 \\ 15 - 0 \end{bmatrix}$ 1	1-1	2
樋口 翔太 (静 岡)	0 $\begin{bmatrix} 7 - 15 \\ 7 - 15 \end{bmatrix}$ 2	1 $\begin{bmatrix} 15 - 9 \\ 1 - 15 \\ 0 - 15 \end{bmatrix}$ 2		0-2	3

女子Bグループ

1位・2位の部決勝トーナメント (34名)



女子Bグループ 3位・4位の部トーナメント (17名)



女子の部 Bグループ 予選リーグ表

Bグループ Aブロック	中村 朱里 (滋 賀)	西尾 彩 (佐 賀)	宗像 美月 (福 島)	勝-敗	順 位
中村 朱里 (滋 賀)	/	1 $\begin{bmatrix} 5 & -11 \\ 11 & -7 \\ 2 & -11 \end{bmatrix}$ 2	2 $\begin{bmatrix} 11 & -1 \\ 11 & -7 \end{bmatrix}$ 0	1-1	2
西尾 彩 (佐 賀)	2 $\begin{bmatrix} 11 & -5 \\ 7 & -11 \\ 11 & -2 \end{bmatrix}$ 1	/	2 $\begin{bmatrix} 11 & -0 \\ 11 & -3 \end{bmatrix}$ 0	2-0	1
宗像 美月 (福 島)	0 $\begin{bmatrix} 1 & -11 \\ 7 & -11 \end{bmatrix}$ 2	0 $\begin{bmatrix} 0 & -11 \\ 3 & -11 \end{bmatrix}$ 2	/	0-2	3

Bグループ Bブロック	福島 由紀 (熊 本)	森岡 未来 (高 知)	柳 有紗 (群 馬)	勝-敗	順 位
福島 由紀 (熊 本)	/	2 $\begin{bmatrix} 11 & -1 \\ 11 & -0 \end{bmatrix}$ 0	1 $\begin{bmatrix} 8 & -11 \\ 11 & -2 \\ 6 & -11 \end{bmatrix}$ 2	1-1	2
森岡 未来 (高 知)	0 $\begin{bmatrix} 1 & -11 \\ 0 & -11 \end{bmatrix}$ 2	/	0 $\begin{bmatrix} 1 & -11 \\ 1 & -11 \end{bmatrix}$ 2	0-2	3
柳 有紗 (群 馬)	2 $\begin{bmatrix} 11 & -8 \\ 2 & -11 \\ 11 & -6 \end{bmatrix}$ 1	2 $\begin{bmatrix} 11 & -1 \\ 11 & -1 \end{bmatrix}$ 0	/	2-0	1

Bグループ Cブロック	遠藤麻奈美 (兵 庫)	浜野 夏実 (秋 田)	三木江里子 (埼 玉)	勝-敗	順 位
遠藤麻奈美 (兵 庫)	/	2 $\begin{bmatrix} 11 & -1 \\ 11 & -0 \end{bmatrix}$ 0	2 $\begin{bmatrix} 11 & -3 \\ 11 & -3 \end{bmatrix}$ 0	2-0	1
浜野 夏実 (秋 田)	0 $\begin{bmatrix} 1 & -11 \\ 0 & -11 \end{bmatrix}$ 2	/	0 $\begin{bmatrix} 6 & -11 \\ 4 & -11 \end{bmatrix}$ 2	0-2	3
三木江里子 (埼 玉)	0 $\begin{bmatrix} 3 & -11 \\ 3 & -11 \end{bmatrix}$ 2	2 $\begin{bmatrix} 11 & -6 \\ 11 & -4 \end{bmatrix}$ 0	/	1-1	2

Bグループ Dブロック	福永 彩 (大 分)	木戸 美咲 (和歌山)	芝野 真由 (石 川)	勝-敗	順 位
福永 彩 (大 分)	/	2 $\begin{bmatrix} 11 & -2 \\ 11 & -0 \end{bmatrix}$ 0	2 $\begin{bmatrix} 11 & -4 \\ 11 & -1 \end{bmatrix}$ 0	2-0	1
木戸 美咲 (和歌山)	0 $\begin{bmatrix} 2 & -11 \\ 0 & -11 \end{bmatrix}$ 2	/	0 $\begin{bmatrix} 1 & -11 \\ 5 & -11 \end{bmatrix}$ 2	0-2	3
芝野 真由 (石 川)	0 $\begin{bmatrix} 4 & -11 \\ 1 & -11 \end{bmatrix}$ 2	2 $\begin{bmatrix} 11 & -1 \\ 11 & -5 \end{bmatrix}$ 0	/	1-1	2

Bグループ Eブロック	柏原 奈弥 (埼 玉)	安部沙希子 (山 形)	窓場由加奈 (京 都)	勝-敗	順 位
柏原 奈弥 (埼 玉)	/	2 $\begin{bmatrix} 11 & -4 \\ 11 & -0 \end{bmatrix}$ 0	2 $\begin{bmatrix} 11 & -0 \\ 11 & -4 \end{bmatrix}$ 0	2-0	1
安部沙希子 (山 形)	0 $\begin{bmatrix} 4 & -11 \\ 0 & -11 \end{bmatrix}$ 2	/	0 $\begin{bmatrix} 4 & -11 \\ 4 & -11 \end{bmatrix}$ 2	0-2	3
窓場由加奈 (京 都)	0 $\begin{bmatrix} 0 & -11 \\ 4 & -11 \end{bmatrix}$ 2	2 $\begin{bmatrix} 11 & -4 \\ 11 & -4 \end{bmatrix}$ 0	/	1-1	2

Bグループ Fブロック	森山ゆいか (愛知)	山本 理香 (鳥取)	石橋みどり (東京)	勝-敗	順位
森山ゆいか (愛知)		2 $\begin{bmatrix} 11-6 \\ 11-2 \end{bmatrix}$ 0	1 $\begin{bmatrix} 6-11 \\ 11-4 \\ 9-11 \end{bmatrix}$ 2	1-1	2
山本 理香 (鳥取)	0 $\begin{bmatrix} 6-11 \\ 2-11 \end{bmatrix}$ 2		0 $\begin{bmatrix} 0-11 \\ 2-11 \end{bmatrix}$ 2	0-2	3
石橋みどり (東京)	2 $\begin{bmatrix} 11-6 \\ 4-11 \\ 11-9 \end{bmatrix}$ 1	2 $\begin{bmatrix} 11-0 \\ 11-2 \end{bmatrix}$ 0		2-0	1

Bグループ Gブロック	高瀬 秀穂 (千葉)	玉山 巴 (岩手)	古橋 亜友 (三重)	勝-敗	順位
高瀬 秀穂 (千葉)		2 $\begin{bmatrix} 11-1 \\ 11-1 \end{bmatrix}$ 0	2 $\begin{bmatrix} 11-0 \\ 11-1 \end{bmatrix}$ 0	2-0	1
玉山 巴 (岩手)	0 $\begin{bmatrix} 1-11 \\ 1-11 \end{bmatrix}$ 2		0 $\begin{bmatrix} 9-11 \\ 1-11 \end{bmatrix}$ 2	0-2	3
古橋 亜友 (三重)	0 $\begin{bmatrix} 0-11 \\ 1-11 \end{bmatrix}$ 2	2 $\begin{bmatrix} 11-9 \\ 11-1 \end{bmatrix}$ 0		1-1	2

Bグループ Hブロック	太田 羽美 (宮城)	上野 亜実 (岐阜)	國安 涼可 (徳島)	勝-敗	順位
太田 羽美 (宮城)		1 $\begin{bmatrix} 11-6 \\ 11-13 \\ 8-11 \end{bmatrix}$ 2	2 $\begin{bmatrix} 11-0 \\ 9-11 \\ 11-8 \end{bmatrix}$ 1	1-1	2
上野 亜実 (岐阜)	2 $\begin{bmatrix} 6-11 \\ 13-11 \\ 11-8 \end{bmatrix}$ 1		0 $\begin{bmatrix} 6-11 \\ 8-11 \end{bmatrix}$ 2	1-1	3
國安 涼可 (徳島)	1 $\begin{bmatrix} 0-11 \\ 11-9 \\ 8-11 \end{bmatrix}$ 2	2 $\begin{bmatrix} 11-6 \\ 11-8 \end{bmatrix}$ 0		1-1	1

Bグループ Iブロック	藤原 ちほ (島根)	原田 萌未 (福岡)	桂巻久美乃 (静岡)	勝-敗	順位
藤原 ちほ (島根)		0 $\begin{bmatrix} 7-11 \\ 2-11 \end{bmatrix}$ 2	0 $\begin{bmatrix} 2-11 \\ 8-11 \end{bmatrix}$ 2	0-2	3
原田 萌未 (福岡)	2 $\begin{bmatrix} 11-7 \\ 11-2 \end{bmatrix}$ 0		2 $\begin{bmatrix} 11-6 \\ 11-1 \end{bmatrix}$ 0	2-0	1
桂巻久美乃 (静岡)	2 $\begin{bmatrix} 11-2 \\ 11-8 \end{bmatrix}$ 0	0 $\begin{bmatrix} 6-11 \\ 1-11 \end{bmatrix}$ 2		1-1	2

Bグループ Jブロック	前田知鶴代 (大阪)	斉藤えりか (神奈川)	黒木 歌穂 (広島)	勝-敗	順位
前田知鶴代 (大阪)		2 $\begin{bmatrix} 11-9 \\ 13-10 \end{bmatrix}$ 0	2 $\begin{bmatrix} 11-2 \\ 11-2 \end{bmatrix}$ 0	2-0	1
斉藤えりか (神奈川)	0 $\begin{bmatrix} 9-11 \\ 10-13 \end{bmatrix}$ 2		2 $\begin{bmatrix} 11-6 \\ 11-8 \end{bmatrix}$ 0	1-1	2
黒木 歌穂 (広島)	0 $\begin{bmatrix} 2-11 \\ 2-11 \end{bmatrix}$ 2	0 $\begin{bmatrix} 6-11 \\ 8-11 \end{bmatrix}$ 2		0-2	3

Bグループ Kブロック	板垣 春花 (新 潟)	長野 愛菜 (鹿 児 島)	中永 彩夏 (岡 山)	勝-敗	順 位
板垣 春花 (新 潟)		0 $\begin{bmatrix} 2 & -11 \\ 3 & -11 \end{bmatrix}$ 2	0 $\begin{bmatrix} 9 & -11 \\ 4 & -11 \end{bmatrix}$ 2	0-2	3
長野 愛菜 (鹿 児 島)	2 $\begin{bmatrix} 11 & -2 \\ 11 & -3 \end{bmatrix}$ 0		2 $\begin{bmatrix} 11 & -1 \\ 11 & -10 \end{bmatrix}$ 0	2-0	1
中永 彩夏 (岡 山)	2 $\begin{bmatrix} 11 & -9 \\ 11 & -4 \end{bmatrix}$ 0	0 $\begin{bmatrix} 1 & -11 \\ 10 & -11 \end{bmatrix}$ 2		1-1	2

Bグループ Lブロック	名田 千晶 (大 阪)	那須 絹代 (宮 崎)	大澤 萌梨 (香 川)	勝-敗	順 位
名田 千晶 (大 阪)		2 $\begin{bmatrix} 11 & -0 \\ 11 & -0 \end{bmatrix}$ 0	2 $\begin{bmatrix} 11 & -7 \\ 11 & -4 \end{bmatrix}$ 0	2-0	1
那須 絹代 (宮 崎)	0 $\begin{bmatrix} 0 & -11 \\ 0 & -11 \end{bmatrix}$ 2		0 $\begin{bmatrix} 2 & -11 \\ 1 & -11 \end{bmatrix}$ 2	0-2	3
大澤 萌梨 (香 川)	0 $\begin{bmatrix} 7 & -11 \\ 4 & -11 \end{bmatrix}$ 2	2 $\begin{bmatrix} 11 & -2 \\ 11 & -1 \end{bmatrix}$ 0		1-1	2

Bグループ Mブロック	伊藤 恵 (青 森)	堀内 香里 (山 梨)	木村 百花 (石 川)	勝-敗	順 位
伊藤 恵 (青 森)		2 $\begin{bmatrix} 11 & -2 \\ 0 & -11 \\ 11 & -7 \end{bmatrix}$ 1	0 $\begin{bmatrix} 1 & -11 \\ 0 & -11 \end{bmatrix}$ 2	1-1	2
堀内 香里 (山 梨)	1 $\begin{bmatrix} 2 & -11 \\ 11 & -0 \\ 7 & -11 \end{bmatrix}$ 2		0 $\begin{bmatrix} 0 & -11 \\ 1 & -11 \end{bmatrix}$ 2	0-2	3
木村 百花 (石 川)	2 $\begin{bmatrix} 11 & -1 \\ 11 & -0 \end{bmatrix}$ 0	2 $\begin{bmatrix} 11 & -0 \\ 11 & -1 \end{bmatrix}$ 0		2-0	1

Bグループ Nブロック	今林 里沙 (鹿 児 島)	村瀬 真祐 (福 井)	水野 愛実 (岐 阜)	勝-敗	順 位
今林 里沙 (鹿 児 島)		2 $\begin{bmatrix} 11 & -6 \\ 11 & -2 \end{bmatrix}$ 0	1 $\begin{bmatrix} 11 & -7 \\ 6 & -11 \\ 4 & -11 \end{bmatrix}$ 2	1-1	2
村瀬 真祐 (福 井)	0 $\begin{bmatrix} 6 & -11 \\ 2 & -11 \end{bmatrix}$ 2		1 $\begin{bmatrix} 13 & -10 \\ 6 & -11 \\ 6 & -11 \end{bmatrix}$ 2	0-2	3
水野 愛実 (岐 阜)	2 $\begin{bmatrix} 7 & -11 \\ 11 & -6 \\ 11 & -4 \end{bmatrix}$ 1	2 $\begin{bmatrix} 10 & -13 \\ 11 & -6 \\ 11 & -6 \end{bmatrix}$ 1		2-0	1

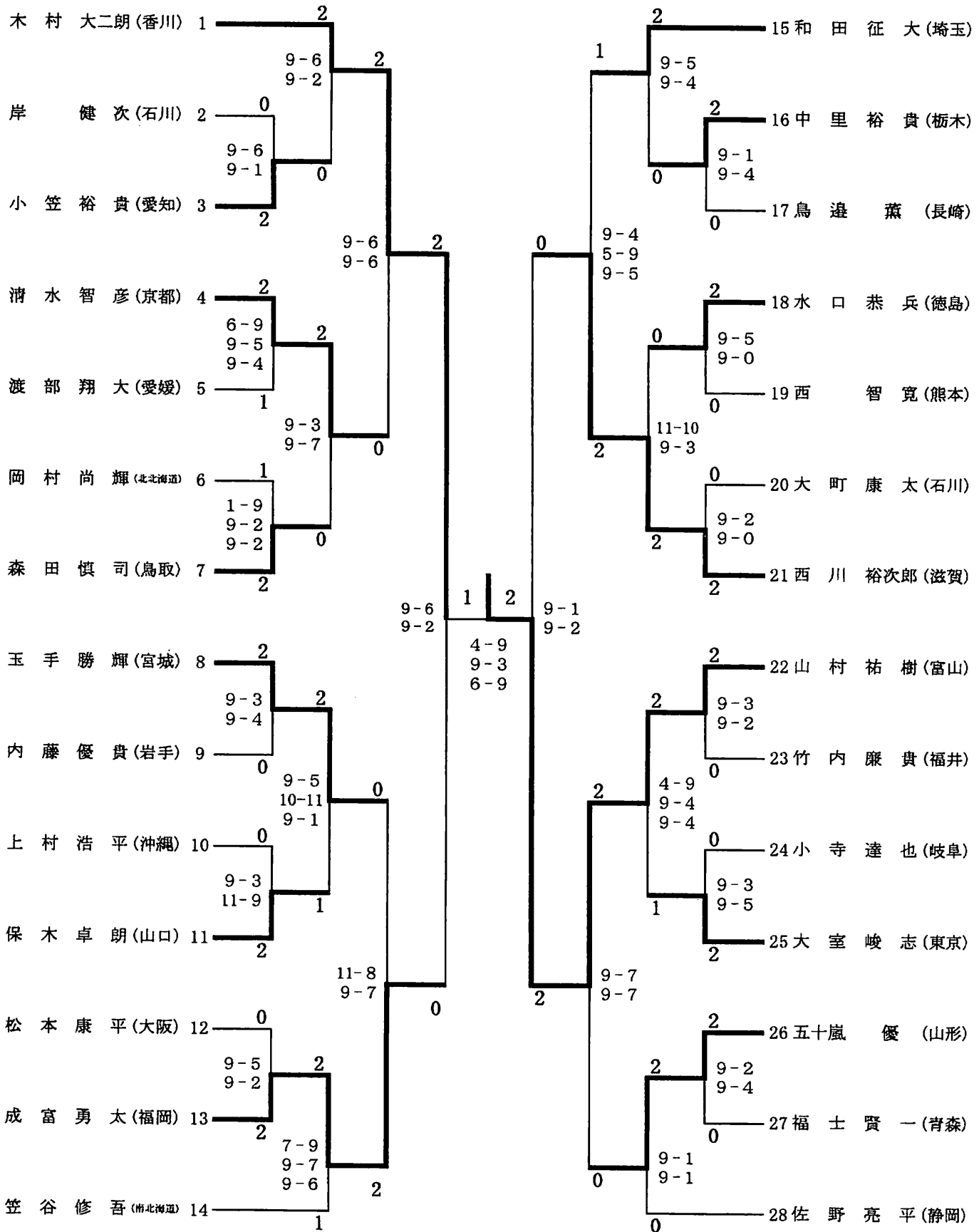
Bグループ Oブロック	倉本 実歩 (愛 媛)	小川 紗貴 (富 山)	高江州 愛 (沖 縄)	勝-敗	順 位
倉本 実歩 (愛 媛)		2 $\begin{bmatrix} 11 & -1 \\ 11 & -9 \end{bmatrix}$ 0	2 $\begin{bmatrix} 11 & -1 \\ 11 & -2 \end{bmatrix}$ 0	2-0	1
小川 紗貴 (富 山)	0 $\begin{bmatrix} 1 & -11 \\ 9 & -11 \end{bmatrix}$ 2		2 $\begin{bmatrix} 11 & -1 \\ 11 & -0 \end{bmatrix}$ 0	1-1	2
高江州 愛 (沖 縄)	0 $\begin{bmatrix} 1 & -11 \\ 2 & -11 \end{bmatrix}$ 2	0 $\begin{bmatrix} 1 & -11 \\ 0 & -11 \end{bmatrix}$ 2		0-2	3

Bグループ Pブロック	川崎実奈子 (奈良)	牧野 怜奈 (北北海道)	高松 美峰 (栃木)	勝-敗	順位
川崎実奈子 (奈良)		2 $\begin{bmatrix} 11 - 8 \\ 11 - 8 \end{bmatrix}$ 0	2 $\begin{bmatrix} 11 - 4 \\ 13 - 12 \end{bmatrix}$ 0	2-0	1
牧野 怜奈 (北北海道)	0 $\begin{bmatrix} 8 - 11 \\ 8 - 11 \end{bmatrix}$ 2		2 $\begin{bmatrix} 11 - 3 \\ 6 - 11 \\ 13 - 11 \end{bmatrix}$ 1	1-1	2
高松 美峰 (栃木)	0 $\begin{bmatrix} 4 - 11 \\ 12 - 13 \end{bmatrix}$ 2	1 $\begin{bmatrix} 3 - 11 \\ 11 - 6 \\ 11 - 13 \end{bmatrix}$ 2		0-2	3

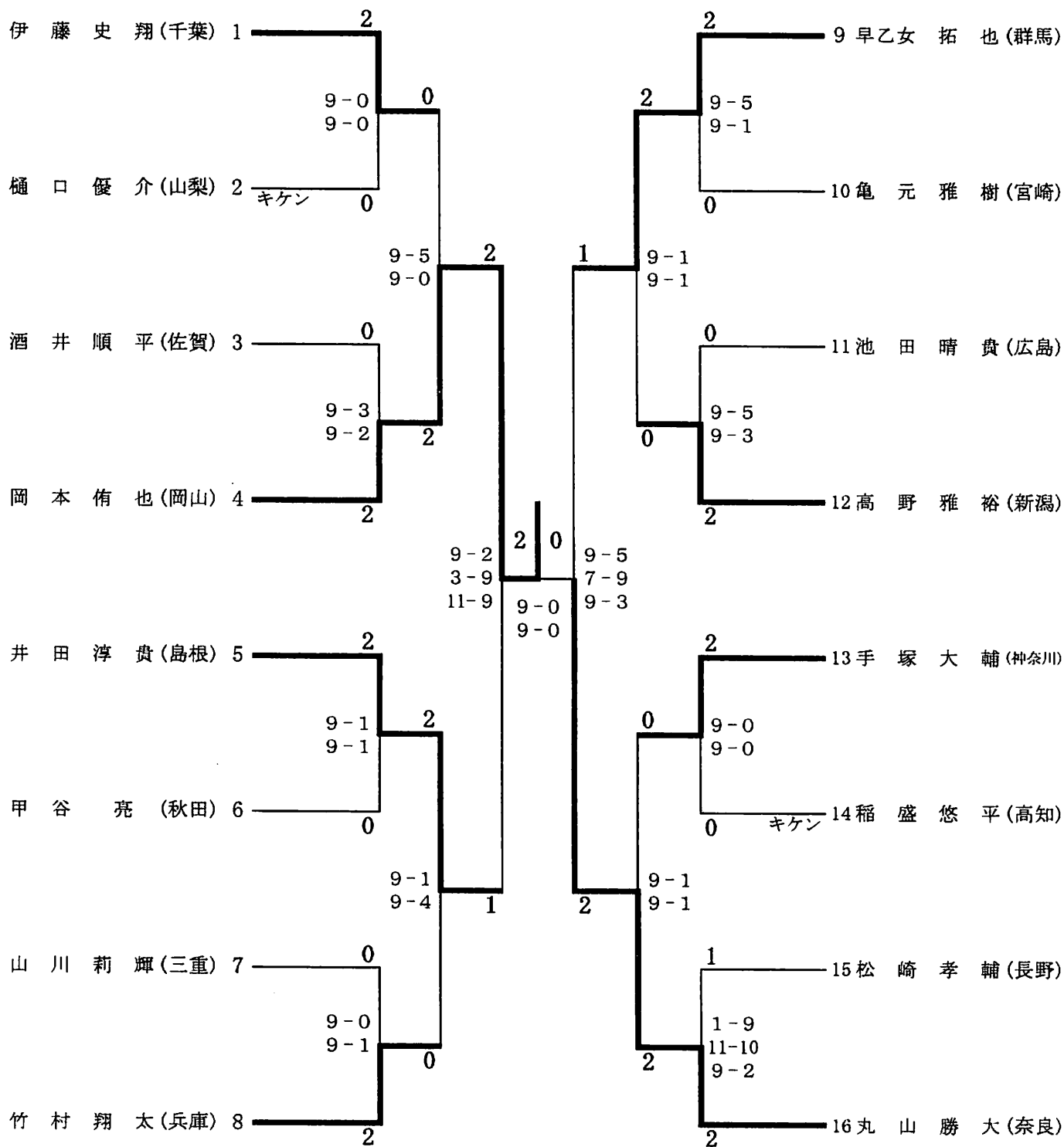
Bグループ Qブロック	久保汐莉那 (山口)	奥原 希望 (長野)	清水 紗 (南北海道)	勝-敗	順位
久保汐莉那 (山口)		2 $\begin{bmatrix} 11 - 5 \\ 11 - 4 \end{bmatrix}$ 0	1 $\begin{bmatrix} 11 - 8 \\ 6 - 11 \\ 4 - 11 \end{bmatrix}$ 2	1-1	2
奥原 希望 (長野)	0 $\begin{bmatrix} 5 - 11 \\ 4 - 11 \end{bmatrix}$ 2		0 $\begin{bmatrix} 7 - 11 \\ 8 - 11 \end{bmatrix}$ 2	0-2	3
清水 紗 (南北海道)	2 $\begin{bmatrix} 8 - 11 \\ 11 - 6 \\ 11 - 4 \end{bmatrix}$ 1	2 $\begin{bmatrix} 11 - 7 \\ 11 - 8 \end{bmatrix}$ 0		2-0	1

男子Cグループ

1位・2位の部決勝トーナメント(28名)



男子Cグループ 3位・4位トーナメント (16名)



男子の部 Cグループ 予選リーグ表

Cグループ Aブロック	木村大二朗 (香川)	福士 賢一 (青森)	伊藤 史翔 (千葉)	勝-敗	順位
木村大二朗 (香川)	/	2 $\begin{bmatrix} 9 & - & 0 \\ 9 & - & 0 \end{bmatrix}$ 0	2 $\begin{bmatrix} 9 & - & 0 \\ 9 & - & 0 \end{bmatrix}$ 0	2-0	1
福士 賢一 (青森)	0 $\begin{bmatrix} 0 & - & 9 \\ 0 & - & 9 \end{bmatrix}$ 2	/	2 $\begin{bmatrix} 9 & - & 7 \\ 9 & - & 4 \end{bmatrix}$ 0	1-1	2
伊藤 史翔 (千葉)	0 $\begin{bmatrix} 0 & - & 9 \\ 0 & - & 9 \end{bmatrix}$ 2	0 $\begin{bmatrix} 7 & - & 9 \\ 4 & - & 9 \end{bmatrix}$ 2	/	0-2	3

Cグループ Bブロック	酒井 順平 (佐賀)	岸 健次 (石川)	佐野 亮平 (静岡)	勝-敗	順位
酒井 順平 (佐賀)	/	1 $\begin{bmatrix} 9 & - & 2 \\ 3 & - & 9 \\ 6 & - & 9 \end{bmatrix}$ 2	0 $\begin{bmatrix} 3 & - & 9 \\ 2 & - & 9 \end{bmatrix}$ 2	0-2	3
岸 健次 (石川)	2 $\begin{bmatrix} 2 & - & 9 \\ 9 & - & 3 \\ 9 & - & 6 \end{bmatrix}$ 1	/	1 $\begin{bmatrix} 1 & - & 9 \\ 11 & - & 10 \\ 8 & - & 11 \end{bmatrix}$ 2	1-1	2
佐野 亮平 (静岡)	2 $\begin{bmatrix} 9 & - & 3 \\ 9 & - & 2 \end{bmatrix}$ 0	2 $\begin{bmatrix} 9 & - & 1 \\ 10 & - & 11 \\ 11 & - & 8 \end{bmatrix}$ 1	/	2-0	1

Cグループ Cブロック	五十嵐 優 (山形)	小笠 裕貴 (愛知)	井田 淳貴 (島根)	勝-敗	順位
五十嵐 優 (山形)	/	2 $\begin{bmatrix} 9 & - & 7 \\ 9 & - & 5 \end{bmatrix}$ 0	2 $\begin{bmatrix} 9 & - & 0 \\ 9 & - & 5 \end{bmatrix}$ 0	2-0	1
小笠 裕貴 (愛知)	0 $\begin{bmatrix} 7 & - & 9 \\ 5 & - & 9 \end{bmatrix}$ 2	/	2 $\begin{bmatrix} 9 & - & 7 \\ 9 & - & 0 \end{bmatrix}$ 0	1-1	2
井田 淳貴 (島根)	0 $\begin{bmatrix} 0 & - & 9 \\ 5 & - & 9 \end{bmatrix}$ 2	0 $\begin{bmatrix} 7 & - & 9 \\ 0 & - & 9 \end{bmatrix}$ 2	/	0-2	3

Cグループ Dブロック	甲谷 亮 (秋田)	小寺 達也 (岐阜)	清水 智彦 (京都)	勝-敗	順位
甲谷 亮 (秋田)	/	0 $\begin{bmatrix} 6 & - & 9 \\ 1 & - & 9 \end{bmatrix}$ 2	0 $\begin{bmatrix} 1 & - & 9 \\ 2 & - & 9 \end{bmatrix}$ 2	0-2	3
小寺 達也 (岐阜)	2 $\begin{bmatrix} 9 & - & 6 \\ 9 & - & 1 \end{bmatrix}$ 0	/	0 $\begin{bmatrix} 1 & - & 9 \\ 2 & - & 9 \end{bmatrix}$ 2	1-1	2
清水 智彦 (京都)	2 $\begin{bmatrix} 9 & - & 1 \\ 9 & - & 2 \end{bmatrix}$ 0	2 $\begin{bmatrix} 9 & - & 1 \\ 9 & - & 2 \end{bmatrix}$ 0	/	2-0	1

Cグループ Eブロック	大室 峻志 (東京)	山川 莉輝 (三重)	渡部 翔大 (愛媛)	勝-敗	順位
大室 峻志 (東京)	/	2 $\begin{bmatrix} 9 & - & 1 \\ 9 & - & 0 \end{bmatrix}$ 0	2 $\begin{bmatrix} 6 & - & 9 \\ 9 & - & 3 \\ 9 & - & 2 \end{bmatrix}$ 1	2-0	1
山川 莉輝 (三重)	0 $\begin{bmatrix} 1 & - & 9 \\ 0 & - & 9 \end{bmatrix}$ 2	/	0 $\begin{bmatrix} 2 & - & 9 \\ 4 & - & 9 \end{bmatrix}$ 2	0-2	3
渡部 翔大 (愛媛)	1 $\begin{bmatrix} 9 & - & 6 \\ 3 & - & 9 \\ 2 & - & 9 \end{bmatrix}$ 2	2 $\begin{bmatrix} 9 & - & 2 \\ 9 & - & 4 \end{bmatrix}$ 0	/	1-1	2

Cグループ Fブロック	岡村 尚輝 (北北海道)	山村 祐樹 (富山)	竹村 翔太 (兵庫)	勝一敗	順位
岡村 尚輝 (北北海道)		0 $\begin{bmatrix} 2 & -9 \\ 0 & -9 \end{bmatrix}$ 2	2 $\begin{bmatrix} 9 & -6 \\ 9 & -7 \end{bmatrix}$ 0	1-1	2
山村 祐樹 (富山)	2 $\begin{bmatrix} 9 & -2 \\ 9 & -0 \end{bmatrix}$ 0		2 $\begin{bmatrix} 9 & -3 \\ 9 & -0 \end{bmatrix}$ 0	2-0	1
竹村 翔太 (兵庫)	0 $\begin{bmatrix} 6 & -9 \\ 7 & -9 \end{bmatrix}$ 2	0 $\begin{bmatrix} 3 & -9 \\ 0 & -9 \end{bmatrix}$ 2		0-2	3

Cグループ Gブロック	森田 慎司 (鳥取)	早乙女拓也 (群馬)	竹内 廉貴 (福井)	勝一敗	順位
森田 慎司 (鳥取)		2 $\begin{bmatrix} 9 & -2 \\ 9 & -3 \end{bmatrix}$ 0	2 $\begin{bmatrix} 9 & -6 \\ 9 & -7 \end{bmatrix}$ 0	2-0	1
早乙女拓也 (群馬)	0 $\begin{bmatrix} 2 & -9 \\ 3 & -9 \end{bmatrix}$ 2		1 $\begin{bmatrix} 9 & -7 \\ 5 & -9 \\ 7 & -9 \end{bmatrix}$ 2	0-2	3
竹内 廉貴 (福井)	0 $\begin{bmatrix} 6 & -9 \\ 7 & -9 \end{bmatrix}$ 2	2 $\begin{bmatrix} 7 & -9 \\ 9 & -5 \\ 9 & -7 \end{bmatrix}$ 1		1-1	2

Cグループ Hブロック	大町 康太 (石川)	玉手 勝輝 (宮城)	亀元 雅樹 (宮崎)	勝一敗	順位
大町 康太 (石川)		0 $\begin{bmatrix} 5 & -9 \\ 1 & -9 \end{bmatrix}$ 2	2 $\begin{bmatrix} 9 & -3 \\ 9 & -2 \end{bmatrix}$ 0	1-1	2
玉手 勝輝 (宮城)	2 $\begin{bmatrix} 9 & -5 \\ 9 & -1 \end{bmatrix}$ 0		2 $\begin{bmatrix} 9 & -0 \\ 9 & -0 \end{bmatrix}$ 0	2-0	1
亀元 雅樹 (宮崎)	0 $\begin{bmatrix} 3 & -9 \\ 2 & -9 \end{bmatrix}$ 2	0 $\begin{bmatrix} 0 & -9 \\ 0 & -9 \end{bmatrix}$ 2		0-2	3

Cグループ Iブロック	西川裕次郎 (滋賀)	内藤 優貴 (岩手)	池田 晴貴 (広島)	勝一敗	順位
西川裕次郎 (滋賀)		2 $\begin{bmatrix} 9 & -3 \\ 9 & -5 \end{bmatrix}$ 0	2 $\begin{bmatrix} 9 & -1 \\ 9 & -1 \end{bmatrix}$ 2	2-0	1
内藤 優貴 (岩手)	0 $\begin{bmatrix} 3 & -9 \\ 5 & -9 \end{bmatrix}$ 2		2 $\begin{bmatrix} 9 & -5 \\ 9 & -1 \end{bmatrix}$ 0	1-1	2
池田 晴貴 (広島)	2 $\begin{bmatrix} 1 & -9 \\ 1 & -9 \end{bmatrix}$ 2	0 $\begin{bmatrix} 5 & -9 \\ 1 & -9 \end{bmatrix}$ 2		0-2	3

Cグループ Jブロック	樋口 優介 (山梨)	水口 恭平 (徳島)	丸山 勝大 (奈良)	上村 浩平 (沖縄)	勝一敗	順位
樋口 優介 (山梨)		0 $\begin{bmatrix} 0 & -9 \\ 3 & -9 \end{bmatrix}$ 2	0 $\begin{bmatrix} 5 & -9 \\ 3 & -9 \end{bmatrix}$ 2	1 $\begin{bmatrix} 4 & -9 \\ 9 & -4 \\ 1 & -9 \end{bmatrix}$ 2	0-3	4
水口 恭平 (徳島)	2 $\begin{bmatrix} 9 & -0 \\ 9 & -3 \end{bmatrix}$ 0		2 $\begin{bmatrix} 9 & -0 \\ 9 & -0 \end{bmatrix}$ 0	2 $\begin{bmatrix} 9 & -4 \\ 9 & -6 \end{bmatrix}$ 0	3-0	1
丸山 勝大 (奈良)	2 $\begin{bmatrix} 9 & -5 \\ 9 & -3 \end{bmatrix}$ 0	0 $\begin{bmatrix} 0 & -9 \\ 0 & -9 \end{bmatrix}$ 2		1 $\begin{bmatrix} 9 & -4 \\ 8 & -11 \\ 9 & -11 \end{bmatrix}$ 2	1-2	3
上村 浩平 (沖縄)	2 $\begin{bmatrix} 9 & -4 \\ 4 & -9 \\ 9 & -1 \end{bmatrix}$ 1	0 $\begin{bmatrix} 4 & -9 \\ 6 & -9 \end{bmatrix}$ 2	2 $\begin{bmatrix} 4 & -9 \\ 11 & -8 \\ 11 & -9 \end{bmatrix}$ 1		2-1	2

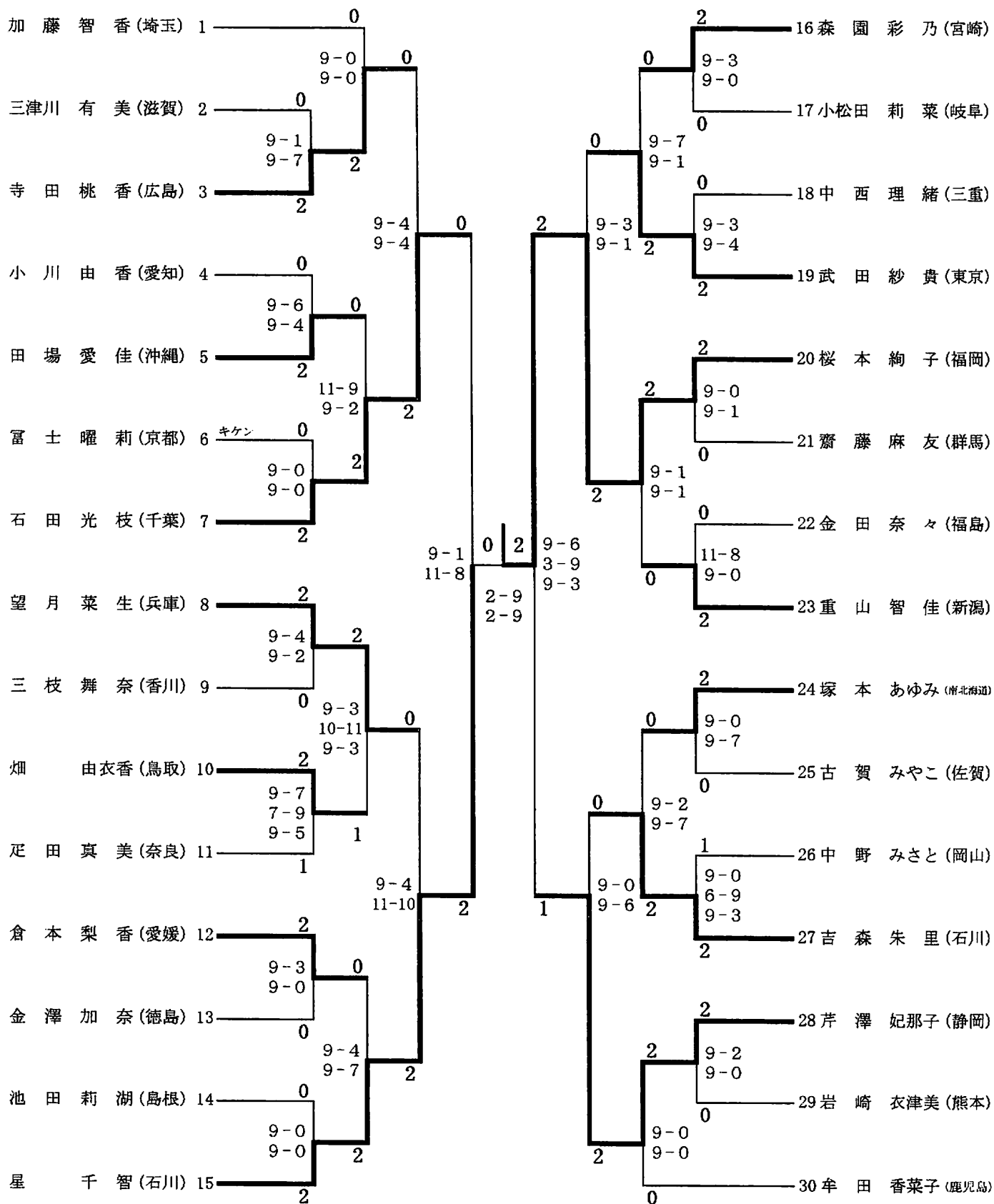
Cグループ Kブロック	西 智寛 (熊 本)	手塚 大輔 (神奈川)	保木 卓朗 (山 口)	勝-敗	順 位
西 智寛 (熊 本)		2 $\begin{bmatrix} 9 & - 8 \\ 9 & - 2 \end{bmatrix}$ 0	0 $\begin{bmatrix} 0 & - 9 \\ 2 & - 9 \end{bmatrix}$ 2	1-1	2
手塚 大輔 (神奈川)	0 $\begin{bmatrix} 8 & - 9 \\ 2 & - 9 \end{bmatrix}$ 2		0 $\begin{bmatrix} 1 & - 9 \\ 0 & - 9 \end{bmatrix}$ 2	0-2	3
保木 卓朗 (山 口)	2 $\begin{bmatrix} 9 & - 0 \\ 9 & - 2 \end{bmatrix}$ 0	2 $\begin{bmatrix} 9 & - 1 \\ 9 & - 0 \end{bmatrix}$ 0		2-0	1

Cグループ Lブロック	松本 康平 (大 阪)	稲盛 悠平 (高 知)	鳥邊 薫 (長 崎)	勝-敗	順 位
松本 康平 (大 阪)		2 $\begin{bmatrix} 9 & - 0 \\ 9 & - 0 \end{bmatrix}$ 0 キケン	2 $\begin{bmatrix} 9 & - 3 \\ 9 & - 2 \end{bmatrix}$ 0	2-0	1
稲盛 悠平 (高 知)	0 $\begin{bmatrix} 0 & - 9 \\ 0 & - 9 \end{bmatrix}$ 2 キケン		0 $\begin{bmatrix} 0 & - 9 \\ 0 & - 9 \end{bmatrix}$ 2 キケン	0-2	3 (棄 権)
鳥邊 薫 (長 崎)	0 $\begin{bmatrix} 3 & - 9 \\ 2 & - 9 \end{bmatrix}$ 2	2 $\begin{bmatrix} 9 & - 0 \\ 9 & - 0 \end{bmatrix}$ 0 キケン		1-1	2

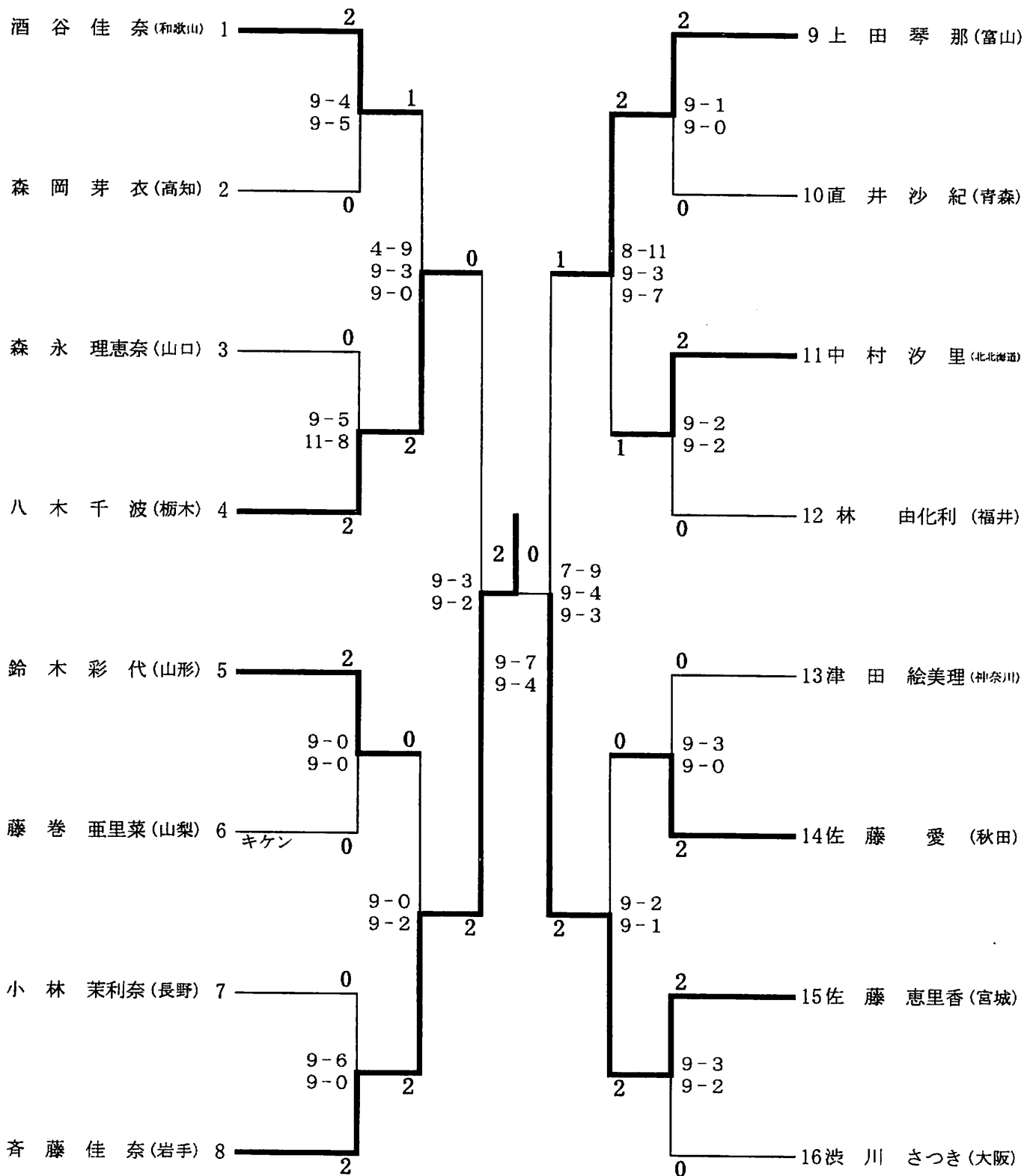
Cグループ Mブロック	和田 征大 (埼 玉)	松崎 孝輔 (長 野)	岡本 侑也 (岡 山)	成富 勇太 (福 岡)	勝-敗	順 位
和田 征大 (埼 玉)		2 $\begin{bmatrix} 9 & - 0 \\ 9 & - 1 \end{bmatrix}$ 0	2 $\begin{bmatrix} 9 & - 4 \\ 9 & - 3 \end{bmatrix}$ 0	2 $\begin{bmatrix} 4 & - 9 \\ 9 & - 4 \\ 9 & - 3 \end{bmatrix}$ 1	3-0	1
松崎 孝輔 (長 野)	0 $\begin{bmatrix} 0 & - 9 \\ 1 & - 9 \end{bmatrix}$ 2		0 $\begin{bmatrix} 0 & - 9 \\ 0 & - 9 \end{bmatrix}$ 2	0 $\begin{bmatrix} 0 & - 9 \\ 0 & - 9 \end{bmatrix}$ 2	0-3	4
岡本 侑也 (岡 山)	0 $\begin{bmatrix} 4 & - 9 \\ 3 & - 9 \end{bmatrix}$ 2	2 $\begin{bmatrix} 9 & - 0 \\ 9 & - 0 \end{bmatrix}$ 0		1 $\begin{bmatrix} 0 & - 9 \\ 9 & - 2 \\ 2 & - 9 \end{bmatrix}$ 2	1-2	3
成富 勇太 (福 岡)	1 $\begin{bmatrix} 9 & - 4 \\ 4 & - 9 \\ 3 & - 9 \end{bmatrix}$ 2	2 $\begin{bmatrix} 9 & - 0 \\ 9 & - 0 \end{bmatrix}$ 0	2 $\begin{bmatrix} 9 & - 0 \\ 2 & - 9 \\ 9 & - 2 \end{bmatrix}$ 1		2-1	2

Cグループ Nブロック	笠谷 修吾 (南北海道)	中里 裕貴 (栃 木)	高野 雅裕 (新 潟)	勝-敗	順 位
笠谷 修吾 (南北海道)		2 $\begin{bmatrix} 9 & - 5 \\ 11 & - 8 \end{bmatrix}$ 0	2 $\begin{bmatrix} 9 & - 0 \\ 9 & - 1 \end{bmatrix}$ 0	2-0	1
中里 裕貴 (栃 木)	0 $\begin{bmatrix} 5 & - 9 \\ 8 & - 11 \end{bmatrix}$ 2		2 $\begin{bmatrix} 5 & - 9 \\ 9 & - 3 \\ 9 & - 0 \end{bmatrix}$ 1	1-1	2
高野 雅裕 (新 潟)	0 $\begin{bmatrix} 0 & - 9 \\ 1 & - 9 \end{bmatrix}$ 2	1 $\begin{bmatrix} 9 & - 5 \\ 3 & - 9 \\ 0 & - 9 \end{bmatrix}$ 2		0-2	3

女子Cグループ 1位・2位の部決勝トーナメント (30名)



女子Cグループ 3位・4位の部トーナメント (16名)



女子の部 Cグループ 予選リーグ表

Cグループ Aブロック	加藤 智香 (埼玉)	酒谷 佳奈 (和歌山)	岩崎衣津美 (熊本)	勝-敗	順位
加藤 智香 (埼玉)	/	2 $\begin{bmatrix} 9 & - & 1 \\ 9 & - & 1 \end{bmatrix}$ 0	2 $\begin{bmatrix} 9 & - & 2 \\ 9 & - & 0 \end{bmatrix}$ 0	2-0	1
酒谷 佳奈 (和歌山)	0 $\begin{bmatrix} 1 & - & 9 \\ 1 & - & 9 \end{bmatrix}$ 2	/	1 $\begin{bmatrix} 6 & - & 9 \\ 9 & - & 2 \\ 4 & - & 9 \end{bmatrix}$ 2	0-2	3
岩崎衣津美 (熊本)	0 $\begin{bmatrix} 2 & - & 9 \\ 0 & - & 9 \end{bmatrix}$ 2	2 $\begin{bmatrix} 9 & - & 6 \\ 2 & - & 9 \\ 9 & - & 4 \end{bmatrix}$ 1	/	1-1	2

Cグループ Bブロック	牟田香菜子 (鹿児島)	三津川有美 (滋賀)	森永理恵奈 (山口)	勝-敗	順位
牟田香菜子 (鹿児島)	/	2 $\begin{bmatrix} 11 & - & 8 \\ 6 & - & 9 \\ 9 & - & 2 \end{bmatrix}$ 1	2 $\begin{bmatrix} 9 & - & 5 \\ 3 & - & 9 \\ 9 & - & 5 \end{bmatrix}$ 1	2-0	1
三津川有美 (滋賀)	1 $\begin{bmatrix} 8 & - & 11 \\ 9 & - & 6 \\ 2 & - & 9 \end{bmatrix}$ 2	/	2 $\begin{bmatrix} 9 & - & 5 \\ 9 & - & 1 \end{bmatrix}$ 0	1-1	2
森永理恵奈 (山口)	1 $\begin{bmatrix} 5 & - & 9 \\ 9 & - & 3 \\ 5 & - & 9 \end{bmatrix}$ 2	0 $\begin{bmatrix} 5 & - & 9 \\ 1 & - & 9 \end{bmatrix}$ 2	/	0-2	3

Cグループ Cブロック	八木 千波 (栃木)	芹澤妃那子 (静岡)	寺田 桃香 (広島)	勝-敗	順位
八木 千波 (栃木)	/	0 $\begin{bmatrix} 1 & - & 9 \\ 0 & - & 9 \end{bmatrix}$ 2	0 $\begin{bmatrix} 4 & - & 9 \\ 2 & - & 9 \end{bmatrix}$ 2	0-2	3
芹澤妃那子 (静岡)	2 $\begin{bmatrix} 9 & - & 1 \\ 9 & - & 0 \end{bmatrix}$ 0	/	2 $\begin{bmatrix} 9 & - & 0 \\ 9 & - & 5 \end{bmatrix}$ 0	2-0	1
寺田 桃香 (広島)	2 $\begin{bmatrix} 9 & - & 4 \\ 9 & - & 2 \end{bmatrix}$ 0	0 $\begin{bmatrix} 0 & - & 9 \\ 5 & - & 9 \end{bmatrix}$ 2	/	1-1	2

Cグループ Dブロック	鈴木 彩代 (山形)	小川 由香 (愛知)	中野みさと (岡山)	勝-敗	順位
鈴木 彩代 (山形)	/	0 $\begin{bmatrix} 0 & - & 9 \\ 0 & - & 9 \end{bmatrix}$ 2	0 $\begin{bmatrix} 1 & - & 9 \\ 4 & - & 9 \end{bmatrix}$ 2	0-2	3
小川 由香 (愛知)	2 $\begin{bmatrix} 9 & - & 0 \\ 9 & - & 0 \end{bmatrix}$ 0	/	2 $\begin{bmatrix} 9 & - & 0 \\ 9 & - & 6 \end{bmatrix}$ 0	2-0	1
中野みさと (岡山)	2 $\begin{bmatrix} 9 & - & 1 \\ 9 & - & 4 \end{bmatrix}$ 0	0 $\begin{bmatrix} 0 & - & 9 \\ 6 & - & 9 \end{bmatrix}$ 2	/	1-1	2

Cグループ Eブロック	吉森 朱里 (石川)	藤巻亜里菜 (山梨)	田場 愛佳 (沖縄)	勝-敗	順位
吉森 朱里 (石川)	/	2 $\begin{bmatrix} 9 & - & 0 \\ 9 & - & 0 \end{bmatrix}$ 0	2 $\begin{bmatrix} 2 & - & 9 \\ 9 & - & 4 \\ 9 & - & 4 \end{bmatrix}$ 1	2-0	1
藤巻亜里菜 (山梨)	0 $\begin{bmatrix} 0 & - & 9 \\ 0 & - & 9 \end{bmatrix}$ 2	/	0 $\begin{bmatrix} 2 & - & 9 \\ 1 & - & 9 \end{bmatrix}$ 2	0-2	3
田場 愛佳 (沖縄)	1 $\begin{bmatrix} 9 & - & 2 \\ 4 & - & 9 \\ 4 & - & 9 \end{bmatrix}$ 2	2 $\begin{bmatrix} 9 & - & 2 \\ 9 & - & 1 \end{bmatrix}$ 0	/	1-1	2

Cグループ Fブロック	塚本あゆみ (北海道)	小林茉莉奈 (長野)	富士 曜莉 (京都)	勝-敗	順位
塚本あゆみ (北海道)		2 $\begin{bmatrix} 9 & -0 \\ 9 & -2 \end{bmatrix}$ 0	2 $\begin{bmatrix} 9 & -0 \\ 9 & -0 \end{bmatrix}$ 0	2-0	1
小林茉莉奈 (長野)	0 $\begin{bmatrix} 0 & -9 \\ 2 & -9 \end{bmatrix}$ 2		0 $\begin{bmatrix} 2 & -9 \\ 6 & -9 \end{bmatrix}$ 2	0-2	3
富士 曜莉 (京都)	0 $\begin{bmatrix} 0 & -9 \\ 0 & -9 \end{bmatrix}$ 2	2 $\begin{bmatrix} 9 & -2 \\ 9 & -6 \end{bmatrix}$ 0		1-1	2

Cグループ Gブロック	石田 光枝 (千葉)	斉藤 佳奈 (岩手)	古賀みやこ (佐賀)	勝-敗	順位
石田 光枝 (千葉)		2 $\begin{bmatrix} 9 & -0 \\ 9 & -0 \end{bmatrix}$ 0	2 $\begin{bmatrix} 9 & -5 \\ 9 & -1 \end{bmatrix}$ 0	2-0	1
斉藤 佳奈 (岩手)	0 $\begin{bmatrix} 0 & -9 \\ 0 & -9 \end{bmatrix}$ 2		0 $\begin{bmatrix} 3 & -9 \\ 5 & -9 \end{bmatrix}$ 2	0-2	3
古賀みやこ (佐賀)	0 $\begin{bmatrix} 5 & -9 \\ 1 & -9 \end{bmatrix}$ 2	2 $\begin{bmatrix} 9 & -3 \\ 9 & -5 \end{bmatrix}$ 0		1-1	2

Cグループ Hブロック	上田 琴那 (富山)	金田 奈々 (福島)	望月 菜生 (兵庫)	勝-敗	順位
上田 琴那 (富山)		1 $\begin{bmatrix} 4 & -9 \\ 9 & -6 \\ 3 & -9 \end{bmatrix}$ 2	0 $\begin{bmatrix} 5 & -9 \\ 0 & -9 \end{bmatrix}$ 2	0-2	3
金田 奈々 (福島)	2 $\begin{bmatrix} 9 & -4 \\ 6 & -9 \\ 9 & -3 \end{bmatrix}$ 1		0 $\begin{bmatrix} 3 & -9 \\ 0 & -9 \end{bmatrix}$ 2	1-1	2
望月 菜生 (兵庫)	2 $\begin{bmatrix} 9 & -5 \\ 9 & -0 \end{bmatrix}$ 0	2 $\begin{bmatrix} 9 & -3 \\ 9 & -0 \end{bmatrix}$ 0		2-0	1

Cグループ Iブロック	三枝 舞奈 (香川)	直井 沙紀 (青森)	重山 智佳 (新潟)	勝-敗	順位
三枝 舞奈 (香川)		2 $\begin{bmatrix} 9 & -0 \\ 9 & -1 \end{bmatrix}$ 0	0 $\begin{bmatrix} 4 & -9 \\ 5 & -9 \end{bmatrix}$ 2	1-1	2
直井 沙紀 (青森)	0 $\begin{bmatrix} 0 & -9 \\ 1 & -9 \end{bmatrix}$ 2		0 $\begin{bmatrix} 2 & -9 \\ 0 & -9 \end{bmatrix}$ 2	0-2	3
重山 智佳 (新潟)	2 $\begin{bmatrix} 9 & -4 \\ 9 & -5 \end{bmatrix}$ 0	2 $\begin{bmatrix} 9 & -2 \\ 9 & -0 \end{bmatrix}$ 0		2-0	1

Cグループ Jブロック	桜本 絢子 (福岡)	中村 汐里 (北北海道)	畑 由衣香 (鳥取)	勝-敗	順位
桜本 絢子 (福岡)		2 $\begin{bmatrix} 9 & -1 \\ 9 & -0 \end{bmatrix}$ 0	2 $\begin{bmatrix} 9 & -2 \\ 9 & -5 \end{bmatrix}$ 0	2-0	1
中村 汐里 (北北海道)	0 $\begin{bmatrix} 1 & -9 \\ 0 & -9 \end{bmatrix}$ 2		0 $\begin{bmatrix} 3 & -9 \\ 7 & -9 \end{bmatrix}$ 2	0-2	3
畑 由衣香 (鳥取)	0 $\begin{bmatrix} 2 & -9 \\ 5 & -9 \end{bmatrix}$ 2	2 $\begin{bmatrix} 9 & -3 \\ 9 & -7 \end{bmatrix}$ 0		1-1	2

Cグループ Kブロック	齋藤 麻友 (群馬)	林 由化利 (福井)	疋田 真美 (奈良)	勝-敗	順位
齋藤 麻友 (群馬)		2 $\begin{bmatrix} 9 & -3 \\ 9 & -3 \end{bmatrix}$ 0	0 $\begin{bmatrix} 1 & -9 \\ 0 & -9 \end{bmatrix}$ 2	1-1	2
林 由化利 (福井)	0 $\begin{bmatrix} 3 & -9 \\ 3 & -9 \end{bmatrix}$ 2		0 $\begin{bmatrix} 0 & -9 \\ 2 & -9 \end{bmatrix}$ 2	0-2	3
疋田 真美 (奈良)	2 $\begin{bmatrix} 9 & -1 \\ 9 & -0 \end{bmatrix}$ 0	2 $\begin{bmatrix} 9 & -0 \\ 9 & -2 \end{bmatrix}$ 0		2-0	1

Cグループ Lブロック	津田絵美理 (神奈川県)	中西 理緒 (三重)	倉本 梨香 (愛媛)	勝-敗	順位
津田絵美理 (神奈川県)		0 $\begin{bmatrix} 1 & -9 \\ 0 & -9 \end{bmatrix}$ 2	0 $\begin{bmatrix} 2 & -9 \\ 1 & -9 \end{bmatrix}$ 2	0-2	3
中西 理緒 (三重)	2 $\begin{bmatrix} 9 & -1 \\ 9 & -0 \end{bmatrix}$ 0		1 $\begin{bmatrix} 9 & -1 \\ 4 & -9 \\ 8 & -9 \end{bmatrix}$ 2	1-1	2
倉本 梨香 (愛媛)	2 $\begin{bmatrix} 9 & -2 \\ 9 & -1 \end{bmatrix}$ 0	2 $\begin{bmatrix} 1 & -9 \\ 9 & -4 \\ 9 & -8 \end{bmatrix}$ 1		2-0	1

Cグループ Mブロック	佐藤 愛 (秋田)	武田 紗貴 (東京)	金澤 加奈 (徳島)	勝-敗	順位
佐藤 愛 (秋田)		0 $\begin{bmatrix} 5 & -9 \\ 0 & -9 \end{bmatrix}$ 2	0 $\begin{bmatrix} 4 & -9 \\ 3 & -9 \end{bmatrix}$ 2	0-2	3
武田 紗貴 (東京)	2 $\begin{bmatrix} 9 & -5 \\ 9 & -0 \end{bmatrix}$ 0		2 $\begin{bmatrix} 9 & -3 \\ 9 & -3 \end{bmatrix}$ 0	2-0	1
金澤 加奈 (徳島)	2 $\begin{bmatrix} 9 & -4 \\ 9 & -3 \end{bmatrix}$ 0	0 $\begin{bmatrix} 3 & -9 \\ 3 & -9 \end{bmatrix}$ 2		1-1	2

Cグループ Nブロック	渋谷さつき (大阪)	森園 彩乃 (宮崎)	池田 梨瑚 (島根)	森岡 芽衣 (高知)	勝-敗	順位
渋谷さつき (大阪)		0 $\begin{bmatrix} 6 & -9 \\ 0 & -9 \end{bmatrix}$ 2	0 $\begin{bmatrix} 3 & -9 \\ 4 & -9 \end{bmatrix}$ 2	2 $\begin{bmatrix} 11 & -9 \\ 9 & -0 \end{bmatrix}$ 0	1-2	3
森園 彩乃 (宮崎)	2 $\begin{bmatrix} 9 & -6 \\ 9 & -0 \end{bmatrix}$ 0		2 $\begin{bmatrix} 9 & -0 \\ 9 & -3 \end{bmatrix}$ 0	2 $\begin{bmatrix} 9 & -0 \\ 9 & -4 \end{bmatrix}$ 0	3-0	1
池田 梨瑚 (島根)	2 $\begin{bmatrix} 9 & -3 \\ 9 & -4 \end{bmatrix}$ 0	0 $\begin{bmatrix} 0 & -9 \\ 3 & -9 \end{bmatrix}$ 2		2 $\begin{bmatrix} 9 & -4 \\ 9 & -5 \end{bmatrix}$ 0	2-1	2
森岡 芽衣 (高知)	0 $\begin{bmatrix} 9 & -11 \\ 0 & -9 \end{bmatrix}$ 2	0 $\begin{bmatrix} 0 & -9 \\ 4 & -9 \end{bmatrix}$ 2	0 $\begin{bmatrix} 4 & -9 \\ 5 & -9 \end{bmatrix}$ 2		0-3	4

Cグループ Oブロック	小松田莉菜 (岐阜)	佐藤恵里香 (宮城)	星 千智 (石川)	勝-敗	順位
小松田莉菜 (岐阜)		2 $\begin{bmatrix} 9 & -3 \\ 9 & -0 \end{bmatrix}$ 0	0 $\begin{bmatrix} 3 & -9 \\ 0 & -9 \end{bmatrix}$ 2	1-1	2
佐藤恵里香 (宮城)	0 $\begin{bmatrix} 3 & -9 \\ 0 & -9 \end{bmatrix}$ 2		0 $\begin{bmatrix} 0 & -9 \\ 1 & -9 \end{bmatrix}$ 2	0-2	3
星 千智 (石川)	2 $\begin{bmatrix} 9 & -3 \\ 9 & -0 \end{bmatrix}$ 0	2 $\begin{bmatrix} 9 & -0 \\ 9 & -1 \end{bmatrix}$ 0		2-0	1

栄光の記録

第1回 栃木大会 開催日：2000年8月26日～27日

会場：栃木県体育館・宇都宮市体育館・宇都宮市清原体育館・栃木県トレーニングセンター

種別		優勝	準優勝	第3位		第5位			
5・6年生	男子	玉井 皓也 6年/福岡県	佐々木 啓 6年/宮城県	斉藤 章太 6年/北海道	川下 剛士 6年/広島県	三橋 将希 神奈川県	小嶋 謙一 岐阜県	逢澤 宏亮 岡山県	松川 直弘 福井県
	女子	樽野 恵 6年/福岡県	奥 幸那 6年/岐阜県	北吉 穂香 6年/京都府	藤澤 香織 6年/香川県	大場 素 宮城県	小川 貴代 富山県	佐々木理恵 北海道	大阪 あや 徳島県
3・4年生	男子	原田 和憲 4年/福岡県	宮本 樹希 4年/熊本県	和田 周 4年/埼玉県	円城寺尚人 4年/佐賀県	徳田 允 石川県	木戸 道治 宮城県	柿崎 涉 北海道	鍋田 駿 富山県
	女子	高橋 礼華 4年/奈良県	石川 ゆい 4年/福岡県	橋本 由衣 4年/岩手県	土谷 美帆 4年/福井県	猪股 祥 宮城県	東野 良美 大阪府	野口世莉菜 愛知県	松友美佐紀 徳島県
1・2年生	男子	和田 治久 2年/埼玉県	大橋擁太郎 2年/岐阜県	勝俣 政季 2年/静岡県	上野 浩平 2年/栃木県	住友 聡 北海道	島田 大輝 秋田県	丹波 優介 群馬県	山口 凌司 福岡県
	女子	大條祐佳希 2年/愛媛県	高橋沙也加 2年/奈良県	砂川侑里美 2年/沖縄県	漆崎 真子 2年/兵庫県	和島 恵愛 岩手県	中井川夏美 東京都	清水 麻穂 三重県	伊藤 友香 新潟県

第2回 埼玉大会 開催日：2001年8月25日～26日

会場：久喜市総合体育館・久喜市勤労者体育大会・アスカル幸手

種別		優勝	準優勝	第3位		第5位			
5・6年生	男子	三橋 将希 6年/神奈川県	武下 利一 6年/佐賀県	三好 耕二 6年/香川県	田児 賢一 6年/埼玉県	宇田 淳一 6年/大阪府	和田 力也 6年/福岡県	中山健太郎 6年/兵庫県	岩見 隆広 6年/広島県
	女子	野尻野匡世 6年/愛知県	粟原 文音 6年/福岡県	垣岩 令佳 6年/滋賀県	西山夕美子 6年/東京都	升巴七都希 6年/大分県	村上 彩 6年/石川県	土井 杏奈 6年/大阪府	笹間なつき 6年/千葉県
3・4年生	男子	高地 修史 4年/岡山県	井上 拓哉 4年/熊本県	尾野 拓郎 4年/北海道	星野 翔平 4年/富山県	平野 裕隆 4年/香川県	佐久間浩平 4年/北海道	伊藤 朋大 4年/新潟県	高岡 透平 4年/東京都
	女子	松友美佐紀 4年/徳島県	三谷美菜津 4年/石川県	亀田 楓 4年/神奈川県	小松 千洋 4年/宮城県	平井 亜紀 4年/香川県	上村 麻衣 4年/沖縄県	大崎 華 4年/北海道	浦谷 夏未 3年/滋賀県
1・2年生	男子	佐々木 崇 2年/大阪府	松尾 龍斗 2年/北海道	新垣 秀治 2年/沖縄県	近藤 拓未 2年/新潟県	小玉 泰之 2年/群馬県	豊島 大地 2年/鹿児島県	沢田 悟 2年/兵庫県	谷村 高宏 2年/広島県
	女子	遠藤麻奈美 2年/兵庫県	倉本 実歩 2年/愛媛県	高瀬 秀穂 2年/千葉県	川崎実奈子 2年/奈良県	山家ゆりか 2年/北海道	西澤 美冴 2年/北海道	桂巻久美乃 2年/静岡県	斉藤えりか 2年/神奈川県

第3回 香川大会 開催日：2002年8月23日～25日

会場：高松市総合体育館・香川町総合体育館

種別		優勝	準優勝	第3位		第5位			
A	男子	和田 周	木場 勇介	宇野 賢人	三浦 健豊	佐藤 黎	千京 尚将	宮本 樹輝	円城寺尚人
		6年/埼玉県	6年/香川県	6年/滋賀県	6年/石川県	6年/宮城県	6年/福井県	6年/熊本県	6年/佐賀県
5・6年生	女子	高橋 礼華	石川 ゆい	土谷 美帆	柏原 未久	松原 怜美	松友美佐紀	原 香織	坂井 莉野
		6年/奈良県	6年/福岡県	6年/福井府	6年/埼玉県	6年/北海道	6年/徳島県	6年/東京都	6年/北海道
B	男子	堀内 研人	藤田 康史	山口 凌司	竹内 宏気	新垣 秀治	西条 賢也	大角 哲や	竹田 大介
		4年/福岡県	4年/愛知県	4年/福岡県	4年/大阪府	3年/沖縄県	4年/北海道	4年/愛媛県	4年/石川県
3・4年生	女子	浦谷 夏未	田中 志穂	高橋沙也加	河村 美咲	下農 麻結	伊藤 友香	和島 恵愛	玄行 由未
		4年/滋賀県	4年/熊本県	4年/奈良県	4年/山口県	4年/大阪府	4年/新潟県	4年/宮城県	4年/島根県
C	男子	井上 拓斗	金子 祐樹	斉藤 大輝	伊澤 侑馬	松居圭一郎	三津川剛史	木村大二郎	細田 慎二
		2年/佐賀県	2年/埼玉県	2年/北海道	2年/北海道	2年/石川県	2年/滋賀県	2年/香川県	2年/島根県
1・2年生	女子	柏原 奈弥	今林 里沙	名田 千晶	上野 亜美	谷口 静香	岡 佳恵	西村 結	柳 郁美
		2年/埼玉県	2年/鹿児島県	2年/大阪府	2年/岐阜県	2年/富山県	2年/香川県	2年/北海道	2年/千葉県

第4回 石川大会 開催日：2003年8月22日～24日

会場：美川町総合スポーツセンター・湊リフレッシュセンター・美川町民体育館

種別		優勝	準優勝	第3位		第5位			
A	男子	星野 翔平	尾野 拓郎	東野 圭悟	大滝 直人	大島 智彦	藤巻 嵩寛	飯島 冬嬉	堀内 研人
		6年/富山県	6年/北海道	6年/大阪府	6年/大阪府	6年/栃木県	6年/長野県	6年/茨城県	5年/埼玉県
5・6年生	女子	松友美佐紀	神原 靖奈	三谷美菜津	森山 晴捺	浦谷 夏未	野原 麻未	谷口 有沙	亀田 楓
		6年/徳島県	6年/徳島県	6年/石川県	6年/鹿児島県	5年/滋賀県	6年/岐阜県	6年/栃木県	6年/神奈川県
B	男子	佐々木 崇	金子 祐樹	島田 航	現王園琢磨	沢田 悟	豊島 大地	近藤 拓未	渡部 克栄
		4年/大阪府	3年/埼玉県	4年/北海道	4年/千葉県	4年/兵庫県	4年/鹿児島県	4年/新潟県	4年/愛媛県
3・4年生	女子	遠藤麻奈美	木村 桃花	川崎実奈子	石橋みどり	高瀬 秀穂	水野 愛実	長野 愛菜	柏原 奈弥
		4年/兵庫県	4年/石川県	4年/奈良県	4年/東京都	4年/千葉県	4年/岐阜県	4年/鹿児島県	3年/埼玉県
C	男子	山村 祐樹	木村大二郎	西川裕次郎	成富 勇太	五十嵐 優	清水 智彦	和田 征大	玉手 勝輝
		2年/富山県	2年/香川県	2年/滋賀県	2年/福岡県	2年/山形県	2年/京都府	2年/埼玉県	1年/宮城県
1・2年生	女子	桜本 絢子	星 千智	芹澤妃那子	石田 光枝	武田 紗貴	望月 菜生	吉森 朱里	寺田 桃香
		2年/福岡県	2年/石川県	2年/静岡県	2年/千葉県	2年/東京都	2年/兵庫県	2年/石川県	2年/広島県