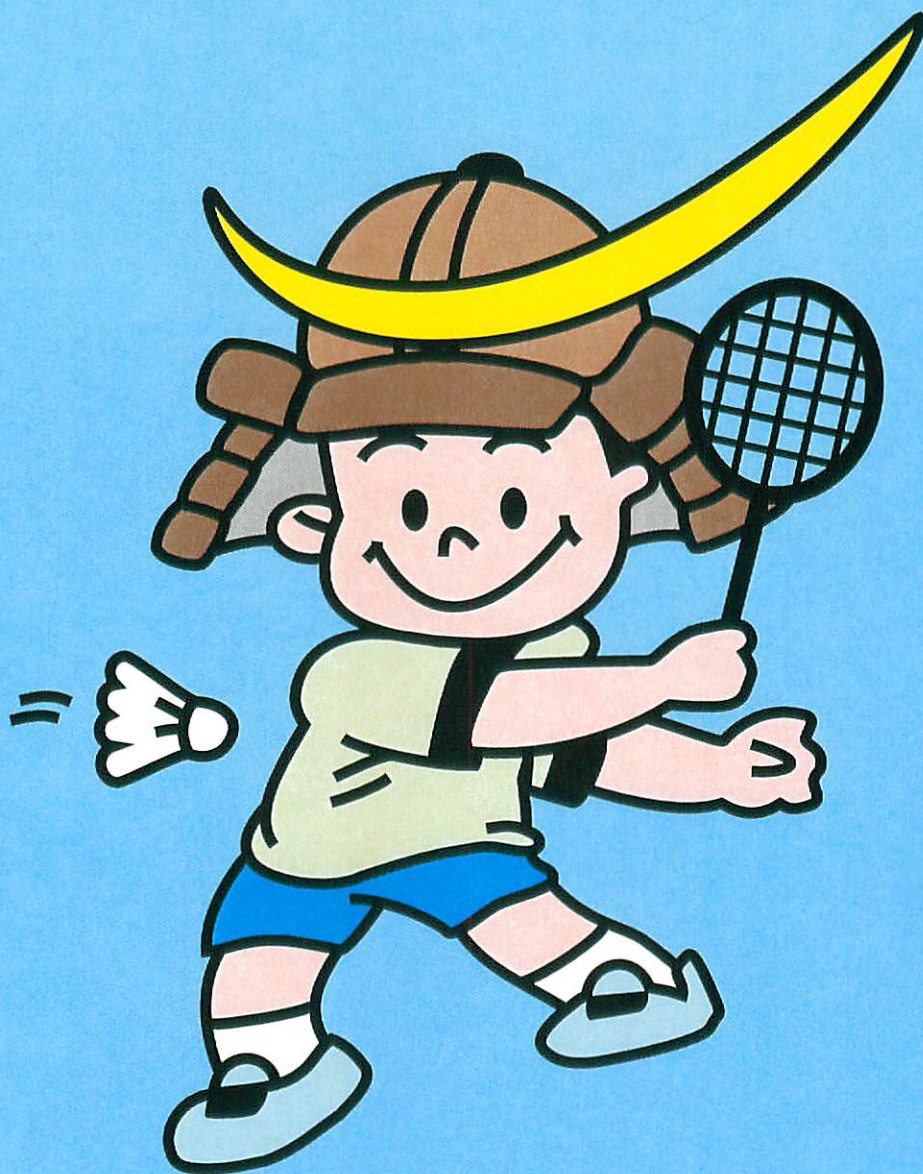
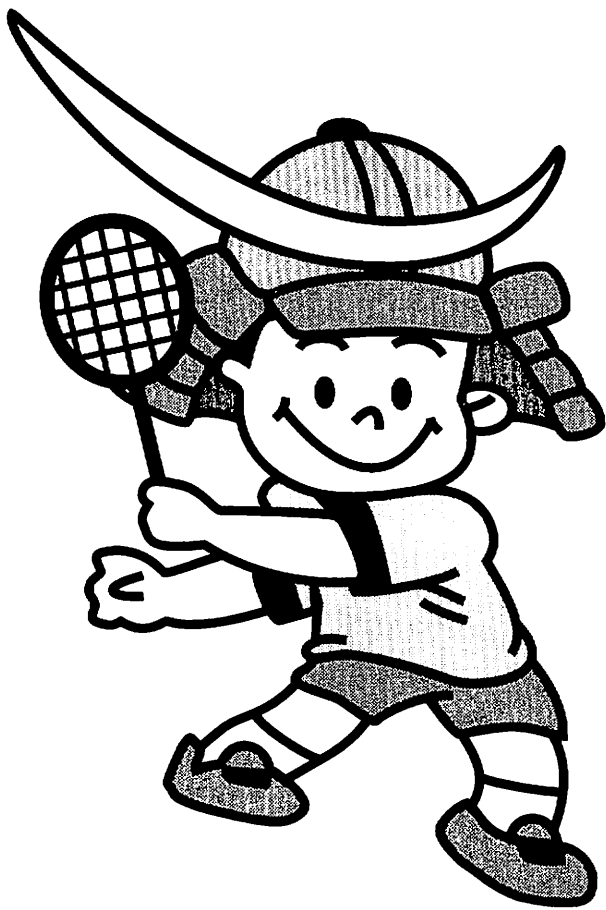
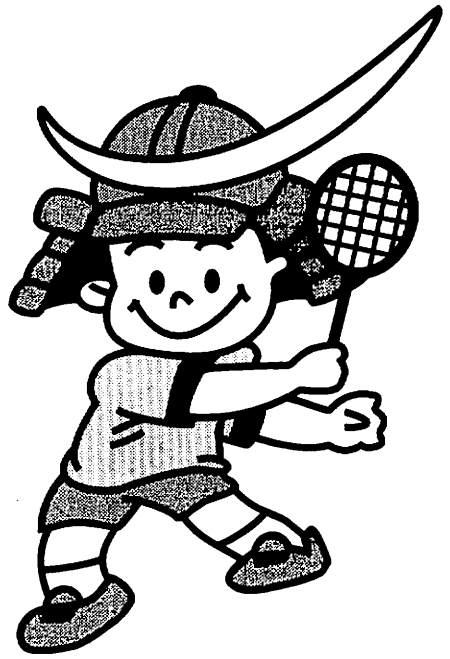


# 第12回 全国小学生バドミントン選手権大会



**期 日** 平成15年12月20日(土)~12月23日(火)  
**会 場** 仙台市体育館

- 主 催 財団法人日本バドミントン協会・日本小学生バドミントン連盟
- 主 管 宮城県バドミントン協会・宮城県小学生バドミントン連盟・  
東北小学生バドミントン連盟
- 後 援 文部科学省・宮城県・宮城県教育委員会・財団法人宮城県体育協会・  
仙台市・仙台市教育委員会
- 助 成 (財)ヨネックススポーツ振興財団
- 特別協賛 ヨネックス株式会社
- 協 賛 ミズノ株式会社・株式会社ゴーセン



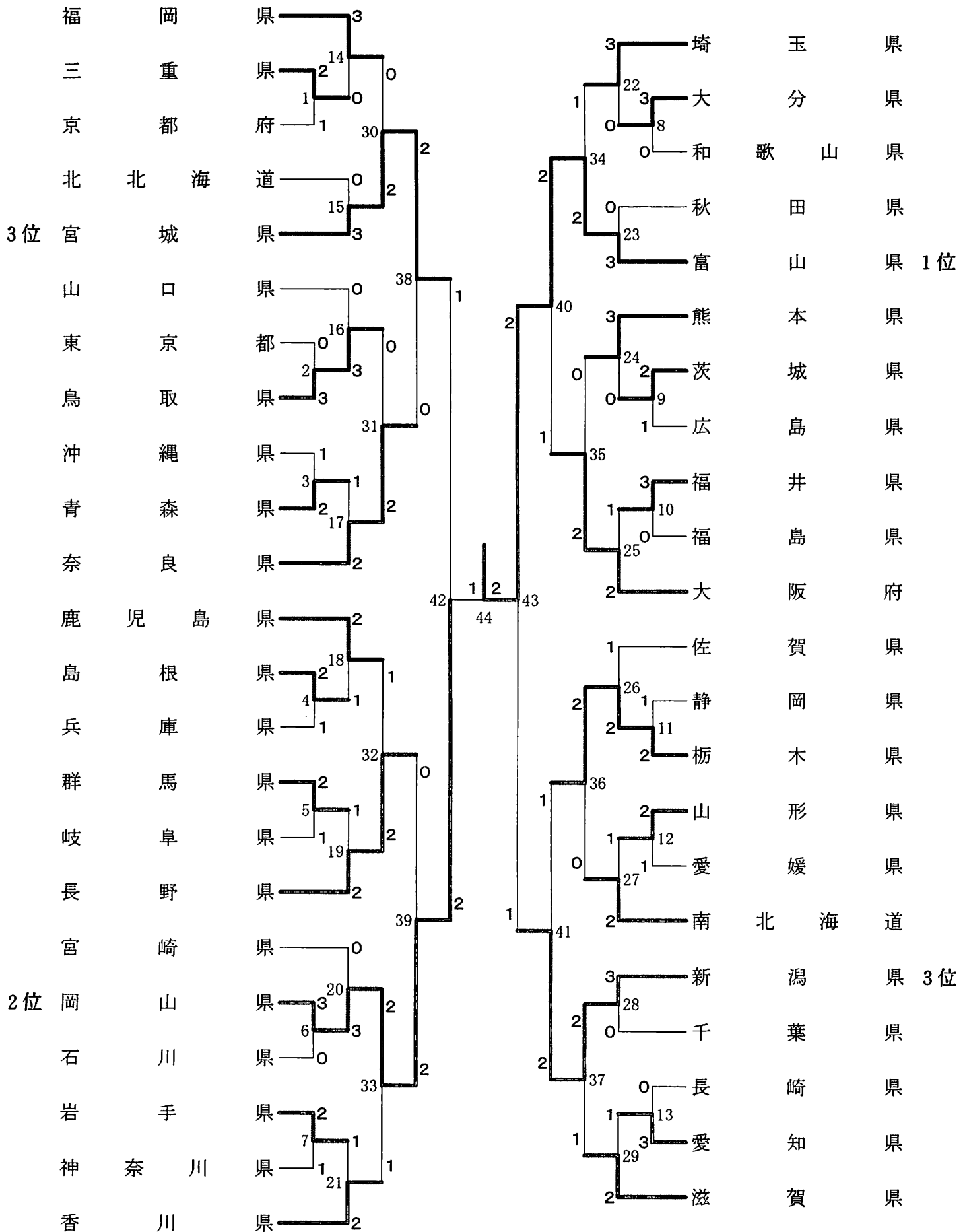
# 目次

第12回 全国小学生バドミントン選手権大会入賞者 .....	P 1
団体戦 男子の部 .....	P 2
女子の部 .....	P 7
個人戦 男子シングルス 6年生以下 .....	P 12
男子シングルス 5年生以下 .....	P 13
男子シングルス 4年生以下 .....	P 14
女子シングルス 6年生以下 .....	P 15
女子シングルス 5年生以下 .....	P 16
女子シングルス 4年生以下 .....	P 17
男子ダブルス 6年生以下 .....	P 18
男子ダブルス 5年生以下 .....	P 19
男子ダブルス 4年生以下 .....	P 20
女子ダブルス 6年生以下 .....	P 21
女子ダブルス 5年生以下 .....	P 22
女子ダブルス 4年生以下 .....	P 23

# 第12回 全国小学生バドミントン選手権大会入賞者

		団 体 戦									
男子の部	優勝	富山	星野 翔平	佐伯 優人	辻 大貴	山口 容正	谷村 学				
	準優勝	岡山	高地 修史	逢澤 良亮	安田 倣	中野 大輝	高月 佑斗	渡辺 尊之			
	3位	新潟	廣川 拓巳	伊藤 朋大	砂井 良介	米田 健司	原 健大				
	3位	宮城	太田 卓	伊藤 芳晃	佐々木 望	高橋 悠	岡元 唯純	中田 和希			
	5位	大阪	東野 圭悟	大滝 直人	竹内 宏気	名田 康平	佐々木 崇	佐々木 健斗			
	5位	長野	藤巻 嵩寛	奥原 大生	小林 晃	木内 良	上田 拓郎	田口 和樹			
	5位	長野	大島 智彦	山口 夏生	大越 泉	橋本 裕太	上野 浩平				
女子の部	優勝	徳島	松本 美佐紀	神原 靖奈	水口 愛梨	藤本 香那	宮崎 友望	田上 祐子			
	準優勝	岡山	逢澤 舞	植木 実璃奈	河野 葉月	河田 千穂	中水 彩夏	角田 佳穂			
	3位	千葉	若松 優子	青木 優子	木村 瞳	佐藤 楓	柳 麻美	大島 唯			
	3位	宮城	熊谷 早也佳	小松 千洋	八島 里穂	和島 恵愛	木戸 よし美	今野 あゆみ			
	5位	愛知	藤井 珠生	大西 未沙	渡辺 愛	江崎 祥代	与猶 くるみ	峰 歩美			
	5位	香川	平井 亜紀	十河 美紀	田中 杏奈	土居 未紗	福井 奈津美	向井 百々子			
	5位	北海道	島山 亜裕子	末松 美聡	森本 夏未	加納 麻央	松田 佳純				
	5位	栃木	谷口 有沙	稲見 梢	福田 菜摘	野田 奈々瀬	野村 佳瑞美				
		個 人 戦									
種目	順位	男子の部					女子の部				
シングルス	6年生以下	優勝	大滝 直人	大阪	松友 美佐紀	徳島					
		準優勝	逢澤 良亮	岡山	藤井 珠生	愛知					
		3位	井上 拓哉	熊本	逢澤 舞	岡山					
		3位	大島 智彦	栃木	関羽 茜	広島					
		5位	藤巻 嵩寛	長野	木村 瞳	千葉					
		5位	尾野 拓郎	北海道	森山 晴捺	鹿児島					
		5位	高地 修史	岡山	小松 千洋	宮城					
	5年生以下	優勝	和田 治久	埼玉	末松 美聡	北海道					
		準優勝	堀内 研人	埼玉	木戸 よし美	宮城					
		3位	柴木 俊寛	鹿児島	高橋 沙也加	奈良					
		3位	竹内 宏気	大阪	脇野 利奈	鹿児島					
		5位	美波 直岐	奈良	伊藤 美紗	岩手					
		5位	藤田 悠佑	宮崎	田中 志徳	熊本					
		5位	島田 大輝	北海道	広瀬 優	岐阜					
	4年生以下	優勝	佐々木 崇	大阪	福永 彩	大阪					
		準優勝	近藤 拓未	新潟	山家 ゆりか	北海道					
		3位	豊島 大地	鹿児島	高瀬 秀穂	千葉					
		3位	島田 航	北海道	長野 愛菜	鹿児島					
5位		斉藤 太一	千葉	遠藤 麻奈美	兵庫						
5位		濱崎 元輝	福岡	木村 百花	石川						
5位		大森 悠馬	東京	水野 愛実	岐阜						
ダブルス	6年生以下	優勝	中井 翔太	平山 涼介	広島	山下 杏利	柏木 七	鹿児島			
		準優勝	中野 大輝	高月 佑斗	岡山	若松 優子	青木 優子	千葉			
		3位	佐々木 望	高橋 悠	宮城	伊藤 賢子	村内 美紀	富山			
		3位	浦井 唯行	村瀬 撃	千葉	水口 愛梨	藤本 香那	徳島			
		5位	竹原 慧	瀧園 智彬	鹿児島	大迫 晴加	田辺 あい	岐阜			
		5位	日谷 健	小林 翔太郎	福井	疋島 千奈美	三納 英莉佳	石川			
		5位	塚本 好喜	大塩 俊生	島根	田中 杏奈	土居 未紗	香川			
	5年生以下	優勝	山口 勇気	山本 茂人	愛知	市丸 美里	上田 ちなつ	佐賀			
		準優勝	浅井 豪太	藤田 康史	愛知	牧之瀬 絵里	中村 ゆり絵	鹿児島			
		3位	小沢 拓	畑本 康貴	北海道	篠田 未来	安野 仁美	群馬			
		3位	藤井 佑介	住友 聡	北海道	石崎 智絵理	伊藤 友香	新潟			
		5位	名田 康平	佐々木 健斗	大阪	今野 あゆみ	佐藤 深雪	宮城			
		5位	鈴木 大貴	広瀬 功樹	福井	小野寺 萌子	山谷 めぐみ	北海道			
		5位	渡部 茂太	竹内 義憲	埼玉	峰 歩美	与猶 くるみ	愛知			
	4年生以下	優勝	松尾 龍斗	小坂 一貴	北海道	三木 江里子	柏原 奈弥	埼玉			
		準優勝	中山 祐希	金子 祐樹	埼玉	斉藤 優菜	篠谷 菜留	愛知			
		3位	三津川 剛史	河崎 駿輔	滋賀	長 真由子	河原市 滯	石川			
		3位	古賀 輝	森田 浩平	福岡	堂山 友里愛	市津 愛理	福岡			
5位		神田 遼	松居 圭一郎	石川	石戸谷 友香	鈴木 杏佳音	北海道				
5位		林 昂宏	岡瀬 亮介	愛知	高松 美峰	法師 人 麻里	栃木				
5位		松本 侑大	山口 北斗	佐賀	國安 涼可	山本 桜子	徳島				
	5位	石黒 貴司	森元 大祐	奈良	大澤 萌梨	井上 亜沙美	香川				

都道府県対抗団体戦 男子



<p>試合番号 1</p> <p>三重県 2 - 1 京都府</p> <p>土井 達矢 2 <math>\begin{pmatrix} 15-10 \\ 15-9 \end{pmatrix}</math> 0 森 一紀 佐橋 晃人</p> <p>池山 功一 0 <math>\begin{pmatrix} 12-15 \\ 7-15 \end{pmatrix}</math> 2 岩崎 将郎</p> <p>塚本 晋平 2 <math>\begin{pmatrix} 15-12 \\ 16-17 \\ 15-4 \end{pmatrix}</math> 1 山下 正人</p>	<p>試合番号 2</p> <p>鳥取県 3 - 0 東京都</p> <p>林谷 悠貴 2 <math>\begin{pmatrix} 15-10 \\ 10-15 \\ 15-9 \end{pmatrix}</math> 1 長岡 源光 田中 良亮</p> <p>中島 亮 2 <math>\begin{pmatrix} 3-15 \\ 17-14 \\ 15-12 \end{pmatrix}</math> 1 高岡 透平</p> <p>清水 優貴 2 <math>\begin{pmatrix} 17-14 \\ 15-9 \end{pmatrix}</math> 0 石橋 克己</p>	<p>試合番号 3</p> <p>青森県 2 - 1 沖縄県</p> <p>工藤 雄貴 2 <math>\begin{pmatrix} 15-10 \\ 8-15 \\ 15-12 \end{pmatrix}</math> 1 首里 良太 高木 悠次</p> <p>浦田 知司 0 <math>\begin{pmatrix} 12-15 \\ 5-15 \end{pmatrix}</math> 2 奥本 克真</p> <p>浦田 亮裕 2 <math>\begin{pmatrix} 11-15 \\ 17-15 \\ 15-3 \end{pmatrix}</math> 1 伊集 大夢</p>
<p>試合番号 4</p> <p>島根県 2 - 1 兵庫県</p> <p>大塩 俊生 2 <math>\begin{pmatrix} 15-7 \\ 15-4 \end{pmatrix}</math> 0 上野 宏和 松尾 卓也</p> <p>塚本 好喜 2 <math>\begin{pmatrix} 15-13 \\ 15-9 \end{pmatrix}</math> 0 常陰 愁平</p> <p>福原 忠宣 0 <math>\begin{pmatrix} 9-15 \\ 15-17 \end{pmatrix}</math> 2 鈴木 雄一朗</p>	<p>試合番号 5</p> <p>群馬県 2 - 1 岐阜県</p> <p>中村 太郎 1 <math>\begin{pmatrix} 10-15 \\ 17-15 \\ 4-15 \end{pmatrix}</math> 2 戸崎 徹 金子 聖</p> <p>丸尾 亮太郎 2 <math>\begin{pmatrix} 15-2 \\ 15-11 \end{pmatrix}</math> 0 荒川 勇太</p> <p>丹波 優介 2 <math>\begin{pmatrix} 15-17 \\ 15-9 \\ 15-6 \end{pmatrix}</math> 1 島 京平</p>	<p>試合番号 6</p> <p>岡山県 3 - 0 石川県</p> <p>中野 大輝 2 <math>\begin{pmatrix} 12-15 \\ 15-9 \\ 15-7 \end{pmatrix}</math> 1 竹田 大介 高月 佑斗</p> <p>高地 修史 2 <math>\begin{pmatrix} 15-5 \\ 15-4 \end{pmatrix}</math> 0 南 淳也</p> <p>逢澤 良亮 2 <math>\begin{pmatrix} 15-3 \\ 15-9 \end{pmatrix}</math> 0 荒井 快太</p>
<p>試合番号 7</p> <p>岩手県 2 - 1 神奈川県</p> <p>玉山 駿 1 <math>\begin{pmatrix} 11-15 \\ 17-15 \\ 11-15 \end{pmatrix}</math> 2 永瀬 洋介 村松 俊</p> <p>外川 真樹 2 <math>\begin{pmatrix} 15-1 \\ 5-15 \\ 15-7 \end{pmatrix}</math> 1 藤野 丈貴</p> <p>鈴木 大智 2 <math>\begin{pmatrix} 15-6 \\ 15-4 \end{pmatrix}</math> 0 間宮 将斗</p>	<p>試合番号 8</p> <p>大分県 3 - 0 和歌山県</p> <p>大石 拓生 2 <math>\begin{pmatrix} 15-0 \\ 15-2 \end{pmatrix}</math> 0 中村 知樹 甲斐 光</p> <p>関 智裕 2 <math>\begin{pmatrix} 15-4 \\ 15-13 \end{pmatrix}</math> 0 御前 直也</p> <p>福永 智範 2 <math>\begin{pmatrix} 15-3 \\ 15-4 \end{pmatrix}</math> 0 山東 俊介</p>	<p>試合番号 9</p> <p>茨城県 2 - 1 広島県</p> <p>馬場 聡 2 <math>\begin{pmatrix} 15-9 \\ 15-12 \end{pmatrix}</math> 0 城野 雄大 山本 道也</p> <p>飯島 冬嬉 2 <math>\begin{pmatrix} 15-11 \\ 15-13 \end{pmatrix}</math> 0 土井 悠也</p> <p>岡本 拓磨 1 <math>\begin{pmatrix} 3-15 \\ 15-10 \\ 8-15 \end{pmatrix}</math> 2 中井 翔太</p>
<p>試合番号 10</p> <p>福井県 3 - 0 福島県</p> <p>松田 拓哉 2 <math>\begin{pmatrix} 15-1 \\ 15-6 \end{pmatrix}</math> 0 吉田 佑平 斎藤 奨也</p> <p>日谷 健 2 <math>\begin{pmatrix} 13-15 \\ 15-4 \\ 15-12 \end{pmatrix}</math> 1 佐藤 慎也</p> <p>中村 崇亮 2 <math>\begin{pmatrix} 15-4 \\ 15-3 \end{pmatrix}</math> 0 小松 直翔</p>	<p>試合番号 11</p> <p>栃木県 2 - 1 静岡県</p> <p>山口 夏生 2 <math>\begin{pmatrix} 15-1 \\ 15-3 \end{pmatrix}</math> 0 勝俣 政季 大越 泉</p> <p>大島 智彦 2 <math>\begin{pmatrix} 15-7 \\ 15-0 \end{pmatrix}</math> 0 米山 修平</p> <p>橋本 裕太 0 <math>\begin{pmatrix} 5-15 \\ 4-15 \end{pmatrix}</math> 2 金子 真也</p>	<p>試合番号 12</p> <p>山形県 2 - 1 愛媛県</p> <p>佐藤 一誠 2 <math>\begin{pmatrix} 15-2 \\ 15-3 \end{pmatrix}</math> 0 広田 直仁 斎藤 宏紀</p> <p>三浦 貴大 2 <math>\begin{pmatrix} 15-9 \\ 15-0 \end{pmatrix}</math> 0 大角 哲也</p> <p>大山 琢也 0 <math>\begin{pmatrix} 9-15 \\ 6-15 \end{pmatrix}</math> 2 新居 克哉</p>

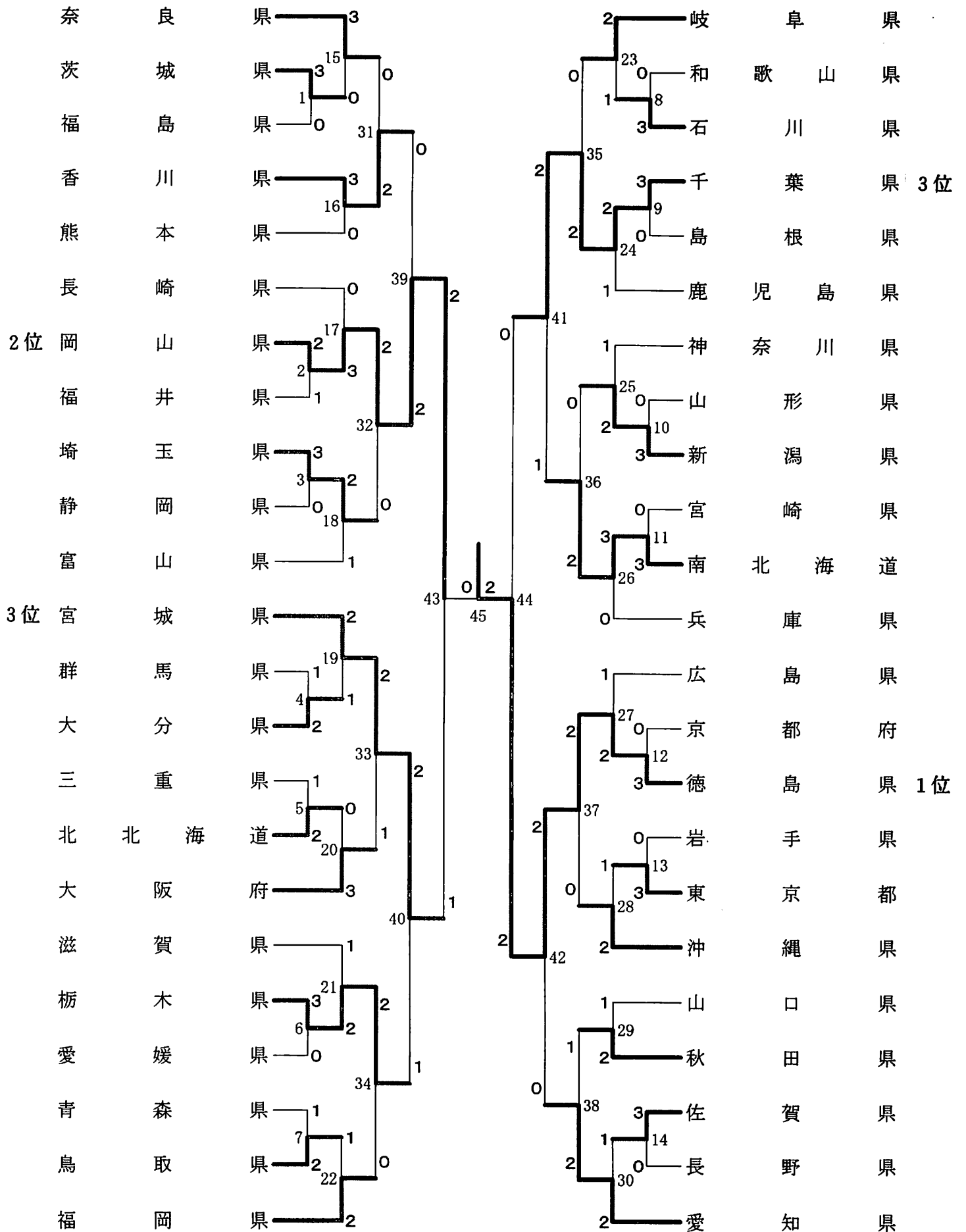
<p>試合番号 13</p> <p>愛知県 3 - 0 長崎県</p> <p>間瀬 俊介 2 <math>\begin{pmatrix} 15-4 \\ 15-6 \end{pmatrix}</math> 0 内海 道慧 藤田 康史 2 <math>\begin{pmatrix} 15-4 \\ 15-6 \end{pmatrix}</math> 0 江口 欣憲</p> <p>樋渡 元志 2 <math>\begin{pmatrix} 15-5 \\ 15-9 \end{pmatrix}</math> 0 山田 斉</p> <p>矢神 恒平 2 <math>\begin{pmatrix} 15-6 \\ 15-4 \end{pmatrix}</math> 0 丸山 海斗</p>	<p>試合番号 14</p> <p>福岡県 3 - 0 三重県</p> <p>松本 剛 2 <math>\begin{pmatrix} 15-3 \\ 15-3 \end{pmatrix}</math> 0 塚本 晋平 宮本 海 2 <math>\begin{pmatrix} 15-3 \\ 15-3 \end{pmatrix}</math> 0 佐橋 晃人</p> <p>三浦 昂 2 <math>\begin{pmatrix} 15-6 \\ 15-8 \end{pmatrix}</math> 0 土井 達矢</p> <p>延吉 弘孝 2 <math>\begin{pmatrix} 15-3 \\ 15-3 \end{pmatrix}</math> 0 池山 功一</p>	<p>試合番号 15</p> <p>宮城県 3 - 0 北北海道</p> <p>佐々木 望 2 <math>\begin{pmatrix} 15-9 \\ 15-3 \end{pmatrix}</math> 0 朝井 拓磨 高橋 悠 2 <math>\begin{pmatrix} 15-9 \\ 15-3 \end{pmatrix}</math> 0 浪波 隼人</p> <p>岡元 唯純 2 <math>\begin{pmatrix} 15-12 \\ 15-8 \end{pmatrix}</math> 0 島田 大輝</p> <p>中田 和希 2 <math>\begin{pmatrix} 15-9 \\ 15-5 \end{pmatrix}</math> 0 西条 賢也</p>
<p>試合番号 16</p> <p>鳥取県 3 - 0 山口県</p> <p>林谷 悠貴 2 <math>\begin{pmatrix} 15-5 \\ 15-1 \end{pmatrix}</math> 0 保木 紳吾 田中 良亮 2 <math>\begin{pmatrix} 15-5 \\ 15-1 \end{pmatrix}</math> 0 山下 雅史</p> <p>磯江 周 2 <math>\begin{pmatrix} 15-3 \\ 15-9 \end{pmatrix}</math> 0 田村 美輝</p> <p>清水 優貴 2 <math>\begin{pmatrix} 15-4 \\ 15-0 \end{pmatrix}</math> 0 田村 翼</p>	<p>試合番号 17</p> <p>奈良県 2 - 1 青森県</p> <p>諸多 哲平 2 <math>\begin{pmatrix} 15-9 \\ 15-5 \end{pmatrix}</math> 0 工藤 雄貴 相和 勇輝 2 <math>\begin{pmatrix} 15-9 \\ 15-5 \end{pmatrix}</math> 0 高木 悠次</p> <p>美波 直岐 2 <math>\begin{pmatrix} 15-9 \\ 15-3 \end{pmatrix}</math> 0 浦田 知司</p> <p>松岡 弘樹 1 <math>\begin{pmatrix} 15-11 \\ 7-15 \\ 12-15 \end{pmatrix}</math> 2 浦田 亮裕</p>	<p>試合番号 18</p> <p>鹿児島県 2 - 1 島根県</p> <p>永吉 啓祐 0 <math>\begin{pmatrix} 13-15 \\ 6-15 \end{pmatrix}</math> 2 塚本 好喜 下田 祥平 0 <math>\begin{pmatrix} 13-15 \\ 6-15 \end{pmatrix}</math> 2 大塩 俊生</p> <p>坂中 賢太 2 <math>\begin{pmatrix} 15-1 \\ 15-3 \end{pmatrix}</math> 0 松尾 卓也</p> <p>豊島 剣士 2 <math>\begin{pmatrix} 15-13 \\ 15-0 \end{pmatrix}</math> 0 福原 忠宣</p>
<p>試合番号 19</p> <p>長野県 2 - 1 群馬県</p> <p>小林 晃 2 <math>\begin{pmatrix} 15-4 \\ 15-8 \end{pmatrix}</math> 0 中村 太郎 木内 良 2 <math>\begin{pmatrix} 15-4 \\ 15-8 \end{pmatrix}</math> 0 金子 聖</p> <p>藤巻 嵩寛 2 <math>\begin{pmatrix} 15-1 \\ 15-1 \end{pmatrix}</math> 0 市川 家久</p> <p>奥原 大生 0 <math>\begin{pmatrix} 2-15 \\ 5-15 \end{pmatrix}</math> 2 丸尾 亮太郎</p>	<p>試合番号 20</p> <p>岡山県 3 - 0 宮崎県</p> <p>中野 大輝 2 <math>\begin{pmatrix} 15-4 \\ 15-13 \end{pmatrix}</math> 0 田中 光 高月 佑斗 2 <math>\begin{pmatrix} 15-4 \\ 15-13 \end{pmatrix}</math> 0 定宗 隆一郎</p> <p>逢澤 良亮 2 <math>\begin{pmatrix} 15-5 \\ 15-8 \end{pmatrix}</math> 0 渡邊 達哉</p> <p>高地 修史 2 <math>\begin{pmatrix} 15-5 \\ 15-0 \end{pmatrix}</math> 0 藤田 悠佑</p>	<p>試合番号 21</p> <p>香川県 2 - 1 岩手県</p> <p>北谷 祐太 2 <math>\begin{pmatrix} 9-15 \\ 15-5 \\ 15-11 \end{pmatrix}</math> 1 玉山 駿 藤谷 和輝 2 <math>\begin{pmatrix} 9-15 \\ 15-5 \\ 15-11 \end{pmatrix}</math> 1 村松 俊</p> <p>長谷川 達也 1 <math>\begin{pmatrix} 9-15 \\ 17-15 \\ 10-15 \end{pmatrix}</math> 2 外川 真樹</p> <p>竹内 夏輝 2 <math>\begin{pmatrix} 15-13 \\ 15-12 \end{pmatrix}</math> 0 鈴木 大智</p>
<p>試合番号 22</p> <p>埼玉県 3 - 0 大分県</p> <p>松丸 大輝 2 <math>\begin{pmatrix} 15-10 \\ 15-13 \end{pmatrix}</math> 0 関 智裕 堀内 研人 2 <math>\begin{pmatrix} 15-10 \\ 15-13 \end{pmatrix}</math> 0 甲斐 光</p> <p>奥墨 萌人 2 <math>\begin{pmatrix} 15-4 \\ 15-11 \end{pmatrix}</math> 0 福永 智範</p> <p>和田 治久 2 <math>\begin{pmatrix} 15-7 \\ 15-4 \end{pmatrix}</math> 0 大石 拓生</p>	<p>試合番号 23</p> <p>富山県 3 - 0 秋田県</p> <p>佐伯 優人 2 <math>\begin{pmatrix} 15-3 \\ 15-6 \end{pmatrix}</math> 0 信太 智裕 谷村 学 2 <math>\begin{pmatrix} 15-3 \\ 15-6 \end{pmatrix}</math> 0 高橋 照斗</p> <p>星野 翔平 2 <math>\begin{pmatrix} 15-4 \\ 15-6 \end{pmatrix}</math> 0 須藤 嶺</p> <p>辻 大貴 2 <math>\begin{pmatrix} 15-10 \\ 15-6 \end{pmatrix}</math> 0 甲谷 望</p>	<p>試合番号 24</p> <p>熊本県 3 - 0 茨城県</p> <p>権藤 公平 2 <math>\begin{pmatrix} 15-4 \\ 15-5 \end{pmatrix}</math> 0 山本 道也 権藤 太平 2 <math>\begin{pmatrix} 15-4 \\ 15-5 \end{pmatrix}</math> 0 馬場 聡</p> <p>井上 拓哉 2 <math>\begin{pmatrix} 13-15 \\ 15-10 \\ 15-10 \end{pmatrix}</math> 1 飯島 冬嬉</p> <p>岩崎 大樹 2 <math>\begin{pmatrix} 15-12 \\ 15-6 \end{pmatrix}</math> 0 岡本 拓磨</p>

<p>試合番号 25</p> <p>大阪府 2 - 1 福井県</p> <p>名田 康平 0 <math>\left( \begin{matrix} 8-15 \\ 9-15 \end{matrix} \right)</math> 2 日谷 健 佐々木 健斗 小林 翔太郎</p> <p>東野 圭悟 2 <math>\left( \begin{matrix} 15-3 \\ 15-1 \end{matrix} \right)</math> 0 中村 崇亮</p> <p>大滝 直人 2 <math>\left( \begin{matrix} 15-7 \\ 15-1 \end{matrix} \right)</math> 0 松田 拓哉</p>	<p>試合番号 26</p> <p>栃木県 2 - 1 佐賀県</p> <p>山口 夏生 2 <math>\left( \begin{matrix} 15-11 \\ 15-1 \end{matrix} \right)</math> 0 吉村 真弥 大越 泉 吉岡 拓矢</p> <p>大島 智彦 2 <math>\left( \begin{matrix} 15-4 \\ 15-1 \end{matrix} \right)</math> 0 諸隈 剛明</p> <p>上野 浩平 0 <math>\left( \begin{matrix} 2-15 \\ 11-15 \end{matrix} \right)</math> 2 嘉村 昌俊</p>	<p>試合番号 27</p> <p>北海道 2 - 1 山形県</p> <p>林 和弘 2 <math>\left( \begin{matrix} 4-15 \\ 15-12 \\ 15-4 \end{matrix} \right)</math> 1 佐藤 一誠 南 侑輝 斎藤 宏紀</p> <p>尾野 拓郎 2 <math>\left( \begin{matrix} 15-2 \\ 15-1 \end{matrix} \right)</math> 0 大山 琢也</p> <p>諸角 威 0 <math>\left( \begin{matrix} 6-15 \\ 5-15 \end{matrix} \right)</math> 2 三浦 貴大</p>
<p>試合番号 28</p> <p>新潟県 3 - 0 千葉県</p> <p>砂井 良介 2 <math>\left( \begin{matrix} 15-10 \\ 15-8 \end{matrix} \right)</math> 0 浦井 唯行 米田 健司 村瀬 撃</p> <p>廣川 拓巳 2 <math>\left( \begin{matrix} 15-6 \\ 15-2 \end{matrix} \right)</math> 0 現王園 琢磨</p> <p>伊藤 朋大 2 <math>\left( \begin{matrix} 15-6 \\ 15-7 \end{matrix} \right)</math> 0 戸田 和歩</p>	<p>試合番号 29</p> <p>滋賀県 2 - 1 愛知県</p> <p>中辻 亮太 0 <math>\left( \begin{matrix} 9-15 \\ 6-15 \end{matrix} \right)</math> 2 矢神 恒平 村岸 範章 間瀬 俊介</p> <p>平井 優也 2 <math>\left( \begin{matrix} 15-11 \\ 17-14 \end{matrix} \right)</math> 0 樋渡 元志</p> <p>中村 亮太 2 <math>\left( \begin{matrix} 4-15 \\ 17-14 \\ 15-12 \end{matrix} \right)</math> 1 藤田 康史</p>	<p>試合番号 30</p> <p>宮城県 2 - 0 福岡県</p> <p>太田 卓 2 <math>\left( \begin{matrix} 10-15 \\ 17-14 \\ 15-12 \end{matrix} \right)</math> 1 松本 剛 佐々木 望 宮本 海</p> <p>岡元 唯純 2 <math>\left( \begin{matrix} 6-15 \\ 15-7 \\ 15-2 \end{matrix} \right)</math> 1 延吉 弘孝</p> <p>中田 和希 <math>\left( \quad \right)</math> 三浦 昂</p>
<p>試合番号 31</p> <p>奈良県 2 - 0 鳥取県</p> <p>諸多 哲平 2 <math>\left( \begin{matrix} 15-8 \\ 15-9 \end{matrix} \right)</math> 0 磯江 周 相和 勇輝 田中 良亮</p> <p>美波 直岐 2 <math>\left( \begin{matrix} 15-10 \\ 15-8 \end{matrix} \right)</math> 0 清水 優貴</p> <p>松岡 弘樹 <math>\left( \quad \right)</math> 中島 亮</p>	<p>試合番号 32</p> <p>長野県 2 - 1 鹿児島県</p> <p>木内 良 0 <math>\left( \begin{matrix} 15-17 \\ 3-15 \end{matrix} \right)</math> 2 竹原 慧 上田 拓郎 満園 智彬</p> <p>藤巻 嵩寛 2 <math>\left( \begin{matrix} 15-7 \\ 15-5 \end{matrix} \right)</math> 0 豊島 剣士</p> <p>小林 晃 2 <math>\left( \begin{matrix} 15-12 \\ 15-6 \end{matrix} \right)</math> 0 坂中 賢太</p>	<p>試合番号 33</p> <p>岡山県 2 - 1 香川県</p> <p>中野 大輝 1 <math>\left( \begin{matrix} 13-15 \\ 15-12 \\ 13-15 \end{matrix} \right)</math> 2 北谷 祐太 高月 佑斗 藤谷 和輝</p> <p>高地 修史 2 <math>\left( \begin{matrix} 15-1 \\ 15-0 \end{matrix} \right)</math> 0 長谷川 達也</p> <p>逢澤 良亮 2 <math>\left( \begin{matrix} 15-5 \\ 15-2 \end{matrix} \right)</math> 0 平野 裕隆</p>
<p>試合番号 34</p> <p>富山県 2 - 1 埼玉県</p> <p>佐伯 優人 0 <math>\left( \begin{matrix} 14-15 \\ 5-15 \end{matrix} \right)</math> 2 奥墨 萌人 谷村 学 松丸 大輝</p> <p>星野 翔平 2 <math>\left( \begin{matrix} 8-15 \\ 15-2 \\ 15-1 \end{matrix} \right)</math> 1 和田 治久</p> <p>辻 大貴 2 <math>\left( \begin{matrix} 12-15 \\ 15-6 \\ 15-13 \end{matrix} \right)</math> 1 堀内 研人</p>	<p>試合番号 35</p> <p>大阪府 2 - 0 熊本県</p> <p>竹内 宏気 2 <math>\left( \begin{matrix} 17-15 \\ 6-15 \\ 15-10 \end{matrix} \right)</math> 1 権藤 公平 佐々木 崇 権藤 太平</p> <p>東野 圭悟 2 <math>\left( \begin{matrix} 15-3 \\ 15-3 \end{matrix} \right)</math> 0 清田 裕貴</p> <p>大滝 直人 <math>\left( \quad \right)</math> 井上 拓哉</p>	<p>試合番号 36</p> <p>栃木県 2 - 0 北海道</p> <p>山口 夏生 2 <math>\left( \begin{matrix} 15-12 \\ 14-17 \\ 15-11 \end{matrix} \right)</math> 1 林 和弘 大越 泉 南 侑輝</p> <p>大島 智彦 2 <math>\left( \begin{matrix} 15-0 \\ 15-0 \end{matrix} \right)</math> 0 伊藤 一輝</p> <p>橋本 裕太 <math>\left( \quad \right)</math> 尾野 拓郎</p>



<p>試合番号 37</p> <p>新潟県 2 - 1 滋賀県</p> <p>砂井 良介 2 <math>\begin{pmatrix} 15-5 \\ 15-10 \end{pmatrix}</math> 0 中辻 亮太 米田 健司 <math>\begin{pmatrix} 15-17 \\ 14-17 \end{pmatrix}</math> 2 平井 優也</p> <p>伊藤 朋大 0 <math>\begin{pmatrix} 15-2 \\ 15-2 \end{pmatrix}</math> 0 中村 亮太</p>	<p>試合番号 38</p> <p>宮城県 2 - 0 奈良県</p> <p>太田 卓 2 <math>\begin{pmatrix} 15-5 \\ 15-5 \end{pmatrix}</math> 0 諸多 哲平 佐々木 望 <math>\begin{pmatrix} 15-3 \\ 15-6 \end{pmatrix}</math> 0 美波 直岐</p> <p>岡元 唯純 2 <math>\begin{pmatrix} \phantom{15-3} \\ \phantom{15-6} \end{pmatrix}</math> 0 松岡 弘樹</p> <p>中田 和希 <math>\begin{pmatrix} \phantom{15-3} \\ \phantom{15-6} \end{pmatrix}</math> 0 藤巻 嵩寛</p>	<p>試合番号 39</p> <p>岡山県 2 - 0 長野県</p> <p>中野 大輝 2 <math>\begin{pmatrix} 15-12 \\ 15-8 \end{pmatrix}</math> 0 小林 晃 高月 佑斗 <math>\begin{pmatrix} 15-1 \\ 15-3 \end{pmatrix}</math> 0 奥原 大生</p> <p>逢澤 良亮 <math>\begin{pmatrix} \phantom{15-1} \\ \phantom{15-3} \end{pmatrix}</math> 0 藤巻 嵩寛</p>
<p>試合番号 40</p> <p>富山県 2 - 1 大阪府</p> <p>佐伯 優人 2 <math>\begin{pmatrix} 15-13 \\ 15-12 \end{pmatrix}</math> 0 竹内 宏気 辻 大貴 <math>\begin{pmatrix} 7-15 \\ 2-15 \end{pmatrix}</math> 2 大滝 直人</p> <p>山口 容正 0 <math>\begin{pmatrix} 9-15 \\ 15-8 \\ 15-6 \end{pmatrix}</math> 1 東野 圭悟</p>	<p>試合番号 41</p> <p>新潟県 2 - 1 栃木県</p> <p>砂井 良介 2 <math>\begin{pmatrix} 15-10 \\ 17-14 \end{pmatrix}</math> 0 山口 夏生 米田 健司 <math>\begin{pmatrix} 4-15 \\ 10-15 \end{pmatrix}</math> 2 大越 泉</p> <p>伊藤 朋大 0 <math>\begin{pmatrix} 15-8 \\ 15-6 \end{pmatrix}</math> 0 上野 浩平</p> <p>廣川 拓巳 2 <math>\begin{pmatrix} \phantom{15-8} \\ \phantom{15-6} \end{pmatrix}</math> 0 高野 修史</p>	<p>試合番号 42</p> <p>岡山県 2 - 1 宮城県</p> <p>中野 大輝 0 <math>\begin{pmatrix} 6-15 \\ 9-15 \end{pmatrix}</math> 2 佐々木 望 高月 佑斗 <math>\begin{pmatrix} 15-8 \\ 15-1 \end{pmatrix}</math> 0 中田 和希</p> <p>逢澤 良亮 2 <math>\begin{pmatrix} 12-15 \\ 15-11 \\ 15-11 \end{pmatrix}</math> 1 岡元 唯純</p>
<p>試合番号 43</p> <p>富山県 2 - 1 新潟県</p> <p>佐伯 優人 0 <math>\begin{pmatrix} 10-15 \\ 5-15 \end{pmatrix}</math> 2 砂井 良介 谷村 学 <math>\begin{pmatrix} 15-12 \\ 15-3 \end{pmatrix}</math> 0 伊藤 朋大</p> <p>辻 大貴 2 <math>\begin{pmatrix} 15-6 \\ 15-5 \end{pmatrix}</math> 0 廣川 拓巳</p>	<p>試合番号 44</p> <p>富山県 2 - 1 岡山県</p> <p>佐伯 優人 2 <math>\begin{pmatrix} 10-15 \\ 15-10 \\ 15-3 \end{pmatrix}</math> 1 中野 大輝 辻 大貴 <math>\begin{pmatrix} 4-15 \\ 3-15 \end{pmatrix}</math> 2 逢澤 良亮</p> <p>山口 容正 0 <math>\begin{pmatrix} 15-3 \\ 15-13 \end{pmatrix}</math> 0 高野 修史</p>	

都道府県対抗団体戦 女子



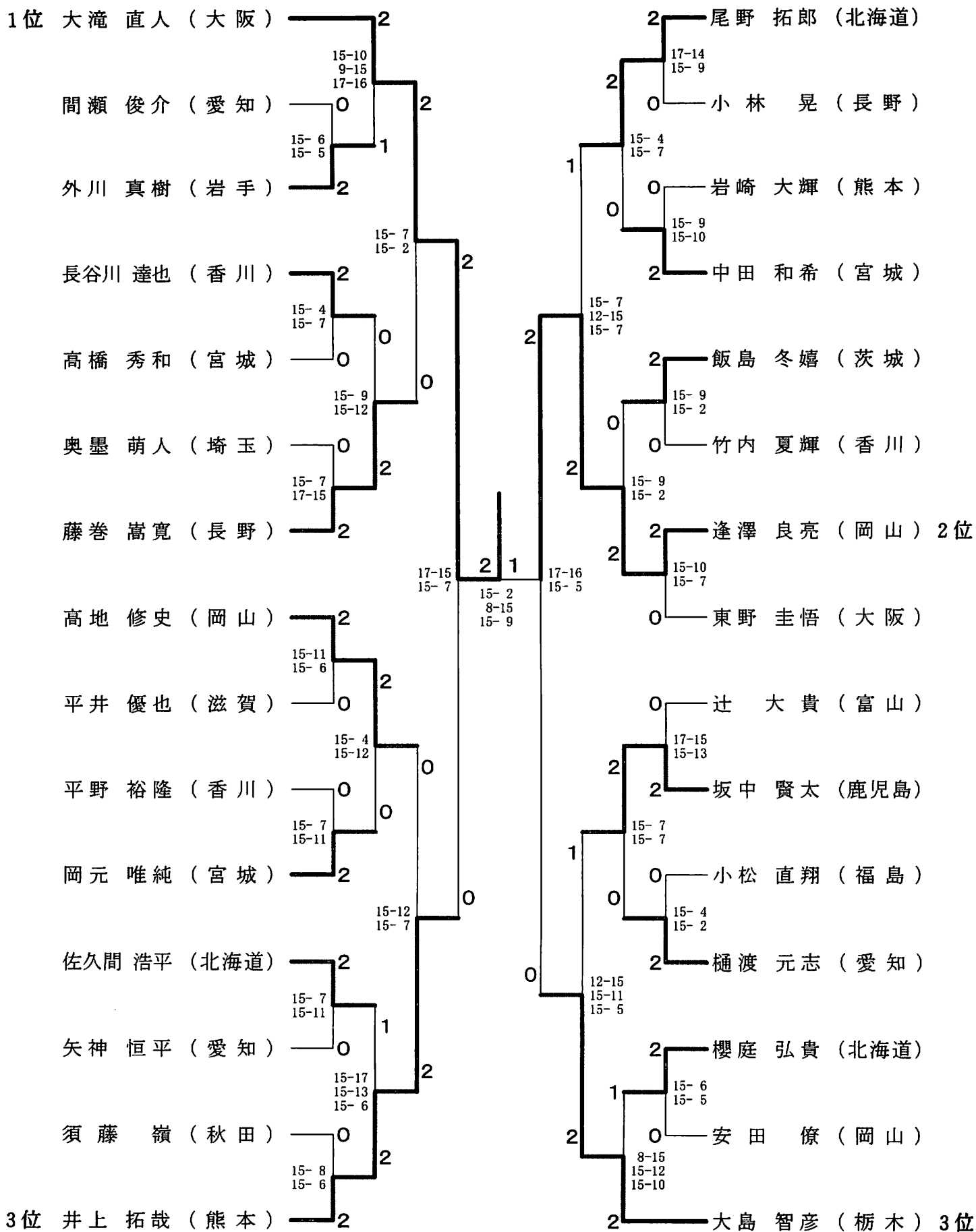
<p>試合番号 1</p> <p>茨城県 3 - 0 福島県</p> <p>七谷 真穂 2 <math>\begin{pmatrix} 15-4 \\ 15-5 \end{pmatrix}</math> 0 宗像 七海 高栖 菜摘 2 <math>\begin{pmatrix} 15-4 \\ 15-5 \end{pmatrix}</math> 0 小賀 愛美</p> <p>成山 加奈恵 2 <math>\begin{pmatrix} 11-3 \\ 11-0 \end{pmatrix}</math> 0 金井 美咲</p> <p>鬼澤 依里 2 <math>\begin{pmatrix} 11-3 \\ 11-4 \end{pmatrix}</math> 0 高畑 志帆</p>	<p>試合番号 2</p> <p>福井県 2 - 1 岡山県</p> <p>伊藤 友紀 2 <math>\begin{pmatrix} 10-15 \\ 15-9 \\ 15-6 \end{pmatrix}</math> 1 河野 菜月 石井 愛奈 2 <math>\begin{pmatrix} 10-15 \\ 15-9 \\ 15-6 \end{pmatrix}</math> 1 河田 千穂</p> <p>小林 まどか 0 <math>\begin{pmatrix} 0-11 \\ 2-11 \end{pmatrix}</math> 2 逢澤 舞</p> <p>竹内 千晶 0 <math>\begin{pmatrix} 7-11 \\ 5-11 \end{pmatrix}</math> 2 植木 実璃奈</p>	<p>試合番号 3</p> <p>埼玉県 3 - 0 静岡県</p> <p>那須野 彩香 2 <math>\begin{pmatrix} 15-6 \\ 15-3 \end{pmatrix}</math> 0 望月 有寿 山本 架奈子 2 <math>\begin{pmatrix} 15-6 \\ 15-3 \end{pmatrix}</math> 0 稲葉 真理子</p> <p>三木 佑希子 2 <math>\begin{pmatrix} 11-1 \\ 11-2 \end{pmatrix}</math> 0 小林 薫加</p> <p>中村 梨沙 2 <math>\begin{pmatrix} 11-5 \\ 11-13 \\ 13-12 \end{pmatrix}</math> 1 榎淵 かれら</p>
<p>試合番号 4</p> <p>大分県 2 - 1 群馬県</p> <p>石松 美香 0 <math>\begin{pmatrix} 13-15 \\ 7-15 \end{pmatrix}</math> 2 篠田 未来 小ヶ内 瑞綺 0 <math>\begin{pmatrix} 13-15 \\ 7-15 \end{pmatrix}</math> 2 安野 仁美</p> <p>染矢 早希 2 <math>\begin{pmatrix} 11-4 \\ 11-1 \end{pmatrix}</math> 0 峰岸 理穂</p> <p>岩本 法子 2 <math>\begin{pmatrix} 11-4 \\ 11-3 \end{pmatrix}</math> 0 門脇 杏奈</p>	<p>試合番号 5</p> <p>北北海道 2 - 1 三重県</p> <p>岡田 咲子 2 <math>\begin{pmatrix} 15-11 \\ 15-7 \end{pmatrix}</math> 0 櫻本 未帆 川岸 祥子 2 <math>\begin{pmatrix} 15-11 \\ 15-7 \end{pmatrix}</math> 0 山中 美幸</p> <p>米田 志帆 0 <math>\begin{pmatrix} 9-11 \\ 6-11 \end{pmatrix}</math> 2 清水 麻穂</p> <p>伊藤 朱里 2 <math>\begin{pmatrix} 11-7 \\ 11-4 \end{pmatrix}</math> 0 金児 莉枝</p>	<p>試合番号 6</p> <p>栃木県 3 - 0 愛媛県</p> <p>谷口 有沙 2 <math>\begin{pmatrix} 15-7 \\ 15-5 \end{pmatrix}</math> 0 大條 祐佳李 稲見 梢 2 <math>\begin{pmatrix} 15-7 \\ 15-5 \end{pmatrix}</math> 0 吉本 瑞季</p> <p>福田 菜摘 2 <math>\begin{pmatrix} 4-11 \\ 11-8 \\ 11-8 \end{pmatrix}</math> 1 森賀 佳奈</p> <p>野村 佳瑞美 2 <math>\begin{pmatrix} 11-3 \\ 11-3 \end{pmatrix}</math> 0 瀬川 桜子</p>
<p>試合番号 7</p> <p>鳥取県 2 - 1 青森県</p> <p>安部 葉月 2 <math>\begin{pmatrix} 15-2 \\ 15-0 \end{pmatrix}</math> 0 安田 梨沙 安部 美月 2 <math>\begin{pmatrix} 15-2 \\ 15-0 \end{pmatrix}</math> 0 斎藤 愛海</p> <p>坂本 早紀 1 <math>\begin{pmatrix} 11-3 \\ 6-11 \\ 7-11 \end{pmatrix}</math> 2 平澤 泰与</p> <p>山本 ゆかり 2 <math>\begin{pmatrix} 11-4 \\ 11-2 \end{pmatrix}</math> 0 茶谷 眞由子</p>	<p>試合番号 8</p> <p>石川県 3 - 0 和歌山県</p> <p>疋島 千奈美 2 <math>\begin{pmatrix} 15-7 \\ 15-3 \end{pmatrix}</math> 0 浜野 恵梨香 芝野 広夏 2 <math>\begin{pmatrix} 15-7 \\ 15-3 \end{pmatrix}</math> 0 田林 綾喜</p> <p>三谷 美菜津 2 <math>\begin{pmatrix} 11-9 \\ 11-1 \end{pmatrix}</math> 0 中野 由美</p> <p>三納 恵莉佳 2 <math>\begin{pmatrix} 13-10 \\ 11-5 \end{pmatrix}</math> 0 中本 直子</p>	<p>試合番号 9</p> <p>千葉県 3 - 0 島根県</p> <p>若松 優子 2 <math>\begin{pmatrix} 15-1 \\ 15-1 \end{pmatrix}</math> 0 青山 沙紀 青木 優子 2 <math>\begin{pmatrix} 15-1 \\ 15-1 \end{pmatrix}</math> 0 塚本 万紀子</p> <p>木村 瞳 2 <math>\begin{pmatrix} 11-8 \\ 11-2 \end{pmatrix}</math> 0 笹谷 理恵</p> <p>佐藤 楓 2 <math>\begin{pmatrix} 11-4 \\ 11-2 \end{pmatrix}</math> 0 玄行 由未</p>
<p>試合番号 10</p> <p>新潟県 3 - 0 山形県</p> <p>大湊 望 2 <math>\begin{pmatrix} 15-1 \\ 15-7 \end{pmatrix}</math> 0 柴田 未来 関川 容子 2 <math>\begin{pmatrix} 15-1 \\ 15-7 \end{pmatrix}</math> 0 佐藤 茜</p> <p>池 晶穂 2 <math>\begin{pmatrix} 11-1 \\ 11-4 \end{pmatrix}</math> 0 中村 みのり</p> <p>高山 あすか 2 <math>\begin{pmatrix} 11-1 \\ 11-1 \end{pmatrix}</math> 0 清和 真理子</p>	<p>試合番号 11</p> <p>南北海道 3 - 0 宮崎県</p> <p>加納 麻央 2 <math>\begin{pmatrix} 15-3 \\ 15-4 \end{pmatrix}</math> 0 諫山 綾佳 松田 佳純 2 <math>\begin{pmatrix} 15-3 \\ 15-4 \end{pmatrix}</math> 0 杉田 加佳</p> <p>末松 美聡 2 <math>\begin{pmatrix} 11-2 \\ 11-0 \end{pmatrix}</math> 0 三苫 聡美</p> <p>畠山 亜裕子 2 <math>\begin{pmatrix} 11-9 \\ 11-4 \end{pmatrix}</math> 0 黒河 友理</p>	<p>試合番号 12</p> <p>徳島県 3 - 0 京都府</p> <p>宮崎 友美 2 <math>\begin{pmatrix} 11-15 \\ 15-7 \\ 15-4 \end{pmatrix}</math> 1 中川 穂波 田上 祐子 2 <math>\begin{pmatrix} 11-15 \\ 15-7 \\ 15-4 \end{pmatrix}</math> 1 岡本 莉加</p> <p>神原 靖奈 2 <math>\begin{pmatrix} 11-7 \\ 11-0 \end{pmatrix}</math> 0 高橋 真理</p> <p>松友 美佐紀 2 <math>\begin{pmatrix} 11-4 \\ 11-5 \end{pmatrix}</math> 0 下岡 千夏</p>

<p>試合番号 13</p> <p>東京都 3 - 0 岩手県</p> <p>伊波 美音 2 <math>\begin{pmatrix} 8-15 \\ 15-6 \end{pmatrix}</math> 1 伊藤 美紗 秋元 直美 <math>\begin{pmatrix} 15-3 \end{pmatrix}</math> 内藤 唯</p> <p>上田 真帆 2 <math>\begin{pmatrix} 13-12 \\ 3-11 \\ 11-9 \end{pmatrix}</math> 1 田邊 郁恵</p> <p>利光 菜美子 2 <math>\begin{pmatrix} 11-3 \\ 11-2 \end{pmatrix}</math> 0 阿部 明日香</p>	<p>試合番号 14</p> <p>佐賀県 3 - 0 長野県</p> <p>市丸 美里 2 <math>\begin{pmatrix} 15-9 \\ 15-8 \end{pmatrix}</math> 0 鈴木 歩望 上田 ちなつ 永田 美帆</p> <p>石田 岬 2 <math>\begin{pmatrix} 11-3 \\ 11-1 \end{pmatrix}</math> 0 田口 紗衣</p> <p>中原 沙樹 2 <math>\begin{pmatrix} 11-3 \\ 11-4 \end{pmatrix}</math> 0 八橋 萌</p>	<p>試合番号 15</p> <p>奈良県 3 - 0 茨城県</p> <p>山下 絵里菜 2 <math>\begin{pmatrix} 15-8 \\ 15-3 \end{pmatrix}</math> 0 七谷 真穂 山中 尚美 高栖 菜摘</p> <p>高橋 沙也加 2 <math>\begin{pmatrix} 11-1 \\ 11-2 \end{pmatrix}</math> 0 成山 加奈恵</p> <p>山本 沙椰 2 <math>\begin{pmatrix} 11-7 \\ 11-1 \end{pmatrix}</math> 0 鬼澤 依里</p>
<p>試合番号 16</p> <p>香川県 3 - 0 熊本県</p> <p>田中 杏奈 2 <math>\begin{pmatrix} 15-9 \\ 15-2 \end{pmatrix}</math> 0 中村 衣里 土居 未紗 森本 美妃</p> <p>平井 亜紀 2 <math>\begin{pmatrix} 11-5 \\ 11-0 \end{pmatrix}</math> 0 青柳 佐紀</p> <p>十河 美紀 2 <math>\begin{pmatrix} 11-3 \\ 11-8 \end{pmatrix}</math> 0 田中 志穂</p>	<p>試合番号 17</p> <p>岡山県 3 - 0 長崎県</p> <p>河野 菜月 2 <math>\begin{pmatrix} 15-10 \\ 15-9 \end{pmatrix}</math> 0 福永 弓月 河田 千穂 田上 菜美子</p> <p>逢澤 舞 2 <math>\begin{pmatrix} 11-2 \\ 11-0 \end{pmatrix}</math> 0 小森 愛美</p> <p>植木 実璃奈 2 <math>\begin{pmatrix} 11-5 \\ 11-4 \end{pmatrix}</math> 0 田上 祐美</p>	<p>試合番号 18</p> <p>埼玉県 2 - 1 富山県</p> <p>那須野 彩香 2 <math>\begin{pmatrix} 15-13 \\ 9-15 \\ 17-14 \end{pmatrix}</math> 1 村内 美紀 山本 架奈子 中谷 容子</p> <p>三木 佑希子 2 <math>\begin{pmatrix} 11-2 \\ 11-2 \end{pmatrix}</math> 0 市山 裕梨</p> <p>中村 梨沙 1 <math>\begin{pmatrix} 11-4 \\ 7-11 \\ 3-11 \end{pmatrix}</math> 2 伊藤 賢子</p>
<p>試合番号 19</p> <p>宮城県 2 - 1 大分県</p> <p>熊谷 早也佳 2 <math>\begin{pmatrix} 15-5 \\ 15-1 \end{pmatrix}</math> 0 小ヶ内 瑞綺 今野 あゆみ 染矢 早希</p> <p>小松 千洋 2 <math>\begin{pmatrix} 11-3 \\ 11-3 \end{pmatrix}</math> 0 岩本 法子</p> <p>和島 恵愛 0 <math>\begin{pmatrix} 7-11 \\ 3-11 \end{pmatrix}</math> 2 石松 美香</p>	<p>試合番号 20</p> <p>大阪府 3 - 0 北北海道</p> <p>辻本 佳那 2 <math>\begin{pmatrix} 15-5 \\ 8-15 \\ 15-11 \end{pmatrix}</math> 1 岡田 咲子 植田 汐理 川岸 祥子</p> <p>福万 尚子 2 <math>\begin{pmatrix} 11-5 \\ 11-7 \end{pmatrix}</math> 0 米田 志帆</p> <p>生駒 菜摘 2 <math>\begin{pmatrix} 5-11 \\ 11-9 \\ 11-4 \end{pmatrix}</math> 1 伊藤 朱里</p>	<p>試合番号 21</p> <p>栃木県 2 - 1 滋賀県</p> <p>福田 菜摘 2 <math>\begin{pmatrix} 17-15 \\ 10-15 \\ 17-15 \end{pmatrix}</math> 1 三津川 久江 野田 奈々瀬 秋山 真衣子</p> <p>野村 佳瑞美 0 <math>\begin{pmatrix} 4-11 \\ 0-11 \end{pmatrix}</math> 2 浦谷 夏未</p> <p>谷口 有沙 2 <math>\begin{pmatrix} 11-4 \\ 11-5 \end{pmatrix}</math> 0 山中 千里</p>
<p>試合番号 22</p> <p>福岡県 2 - 1 鳥取県</p> <p>清水 なつ美 2 <math>\begin{pmatrix} 15-11 \\ 4-15 \\ 15-13 \end{pmatrix}</math> 1 安部 葉月 近藤 佐希子 安部 美月</p> <p>清水 あゆ美 0 <math>\begin{pmatrix} 7-11 \\ 5-11 \end{pmatrix}</math> 2 山本 ゆかり</p> <p>野口 絵美 2 <math>\begin{pmatrix} 11-4 \\ 13-10 \end{pmatrix}</math> 0 大田 桃子</p>	<p>試合番号 23</p> <p>岐阜県 2 - 1 石川県</p> <p>大迫 晴加 2 <math>\begin{pmatrix} 15-3 \\ 15-5 \end{pmatrix}</math> 0 芝野 広夏 田辺 あい 根本 歩実</p> <p>荻谷 亜耶 0 <math>\begin{pmatrix} 8-11 \\ 3-11 \end{pmatrix}</math> 2 三谷 美菜津</p> <p>野原 麻未 2 <math>\begin{pmatrix} 11-3 \\ 11-5 \end{pmatrix}</math> 0 三納 恵莉佳</p>	<p>試合番号 24</p> <p>千葉県 2 - 1 鹿児島県</p> <p>若松 優子 2 <math>\begin{pmatrix} 15-6 \\ 15-5 \end{pmatrix}</math> 0 山下 杏利 青木 優子 柏木 七</p> <p>木村 瞳 2 <math>\begin{pmatrix} 11-4 \\ 11-3 \end{pmatrix}</math> 0 外園 梨沙</p> <p>佐藤 楓 0 <math>\begin{pmatrix} 8-11 \\ 0-11 \end{pmatrix}</math> 2 森山 晴捺</p>

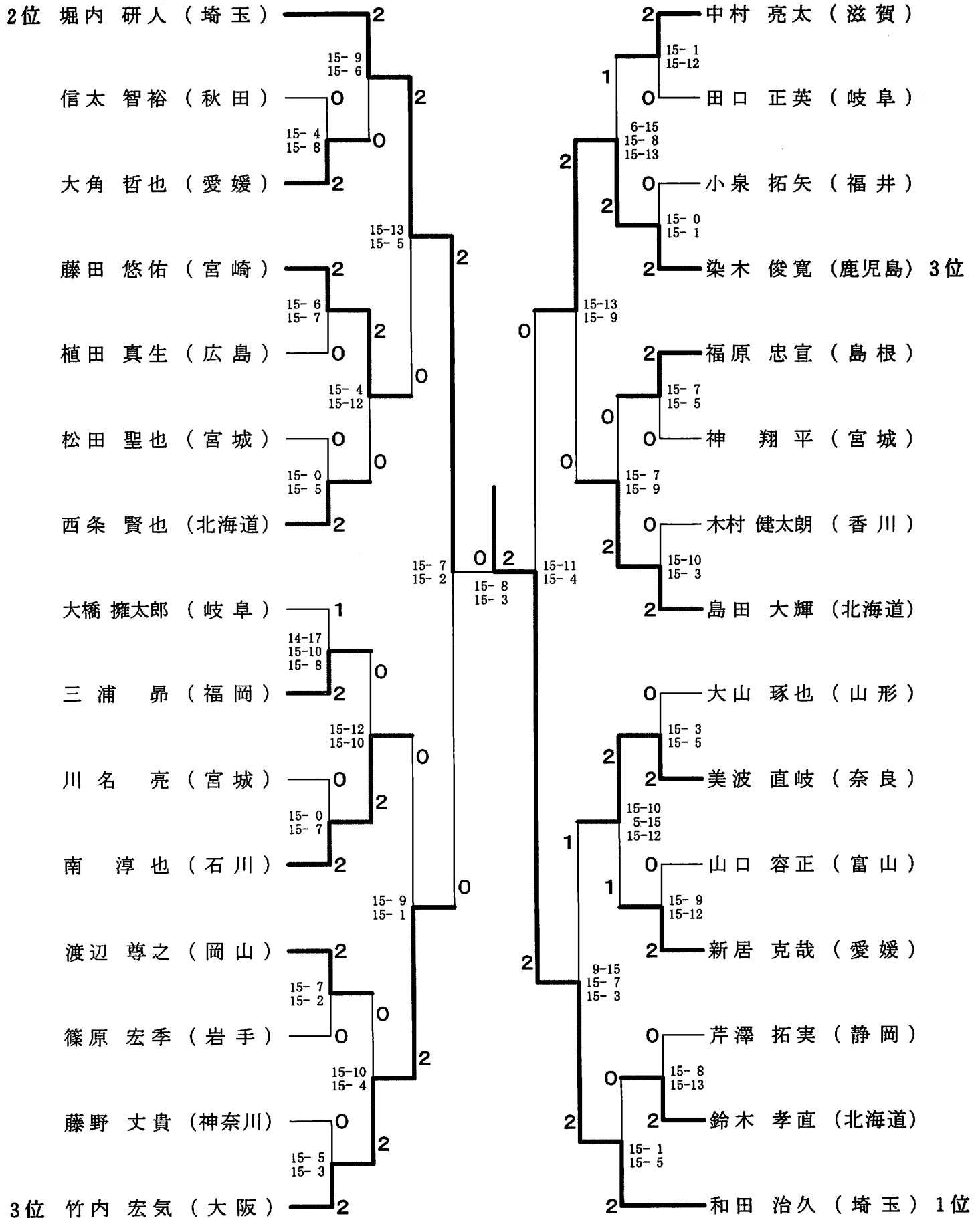
<p>試合番号 25</p> <p>新潟県 2 - 1 神奈川県</p> <p>大湊 望 <math>2 \begin{pmatrix} 15-11 \\ 15-3 \end{pmatrix} 0</math> 中島 沙織                  関川 容子 <math>2 \begin{pmatrix} 15-11 \\ 15-3 \end{pmatrix} 0</math> 岡部 瑛美</p> <p>伊藤 友香 <math>0 \begin{pmatrix} 2-11 \\ 8-11 \end{pmatrix} 2</math> 亀田 楓</p> <p>池 晶穂 <math>2 \begin{pmatrix} 11-2 \\ 11-4 \end{pmatrix} 0</math> 岡田 奏世</p>	<p>試合番号 26</p> <p>南北海道 3 - 0 兵庫県</p> <p>森本 夏未 <math>2 \begin{pmatrix} 15-2 \\ 15-11 \end{pmatrix} 0</math> 仲下 瑞穂                  加納 麻央 <math>2 \begin{pmatrix} 15-2 \\ 15-11 \end{pmatrix} 0</math> 鶴川 紗代</p> <p>末松 美聡 <math>2 \begin{pmatrix} 11-1 \\ 11-3 \end{pmatrix} 0</math> 上田 眞弓</p> <p>畠山 亜裕子 <math>2 \begin{pmatrix} 10-13 \\ 11-0 \\ 11-5 \end{pmatrix} 1</math> 樋口 菜々実</p>	<p>試合番号 27</p> <p>徳島県 2 - 1 広島県</p> <p>水口 愛梨 <math>1 \begin{pmatrix} 8-15 \\ 15-11 \\ 13-15 \end{pmatrix} 2</math> 相澤 晴香                  藤本 香那 <math>1 \begin{pmatrix} 8-15 \\ 15-11 \\ 13-15 \end{pmatrix} 2</math> 山本 希美</p> <p>神原 靖奈 <math>2 \begin{pmatrix} 11-3 \\ 11-9 \end{pmatrix} 0</math> 平原 里美</p> <p>松友 美佐紀 <math>2 \begin{pmatrix} 11-2 \\ 11-4 \end{pmatrix} 0</math> 関羽 茜</p>
<p>試合番号 28</p> <p>沖縄県 2 - 1 東京都</p> <p>渡口 和代 <math>0 \begin{pmatrix} 7-15 \\ 2-15 \end{pmatrix} 2</math> 伊波 美音                  伊敷 綾美 <math>0 \begin{pmatrix} 7-15 \\ 2-15 \end{pmatrix} 2</math> 秋元 直美</p> <p>上村 麻衣 <math>2 \begin{pmatrix} 11-8 \\ 11-3 \end{pmatrix} 0</math> 利光 菜美子</p> <p>久保田 奈緒 <math>2 \begin{pmatrix} 11-1 \\ 13-11 \end{pmatrix} 0</math> 上田 真帆</p>	<p>試合番号 29</p> <p>秋田県 2 - 1 山口県</p> <p>中道 澄夏 <math>2 \begin{pmatrix} 15-1 \\ 15-0 \end{pmatrix} 0</math> 松中 千明                  菊地 真美子 <math>2 \begin{pmatrix} 15-1 \\ 15-0 \end{pmatrix} 0</math> 加藤 菜摘子</p> <p>伊藤 茜 <math>0 \begin{pmatrix} 5-11 \\ 1-11 \end{pmatrix} 2</math> 河村 美咲</p> <p>工藤 瑞紗 <math>2 \begin{pmatrix} 11-1 \\ 11-2 \end{pmatrix} 0</math> 兼清 由香理</p>	<p>試合番号 30</p> <p>愛知県 2 - 1 佐賀県</p> <p>与猶 くるみ <math>0 \begin{pmatrix} 4-15 \\ 14-17 \end{pmatrix} 2</math> 市丸 美里                  峰 歩美 <math>0 \begin{pmatrix} 4-15 \\ 14-17 \end{pmatrix} 2</math> 上田 ちなつ</p> <p>藤井 珠生 <math>2 \begin{pmatrix} 11-1 \\ 11-1 \end{pmatrix} 0</math> 中原 沙樹</p> <p>大西 未沙 <math>2 \begin{pmatrix} 13-12 \\ 7-11 \\ 11-8 \end{pmatrix} 1</math> 石田 岬</p>
<p>試合番号 31</p> <p>香川県 2 - 0 奈良県</p> <p>田中 杏奈 <math>2 \begin{pmatrix} 15-13 \\ 15-6 \end{pmatrix} 0</math> 山本 沙椰                  土居 未紗 <math>2 \begin{pmatrix} 15-13 \\ 15-6 \end{pmatrix} 0</math> 山中 尚美</p> <p>平井 亜紀 <math>2 \begin{pmatrix} 11-0 \\ 11-3 \end{pmatrix} 0</math> 山下 絵里菜</p> <p>十河 美紀 <math>\left( \right)</math> 高橋 沙也加</p>	<p>試合番号 32</p> <p>岡山県 2 - 0 埼玉県</p> <p>植木 実璃奈 <math>2 \begin{pmatrix} 15-0 \\ 15-9 \end{pmatrix} 0</math> 三木 佑希子                  河田 千穂 <math>2 \begin{pmatrix} 15-0 \\ 15-9 \end{pmatrix} 0</math> 那須野 彩香</p> <p>逢澤 舞 <math>2 \begin{pmatrix} 11-4 \\ 11-3 \end{pmatrix} 0</math> 山本 架奈子</p> <p>河野 菜月 <math>\left( \right)</math> 中村 梨沙</p>	<p>試合番号 33</p> <p>宮城県 2 - 1 大阪府</p> <p>和島 恵愛 <math>0 \begin{pmatrix} 13-15 \\ 15-17 \end{pmatrix} 2</math> 辻本 佳那                  今野 あゆみ <math>0 \begin{pmatrix} 13-15 \\ 15-17 \end{pmatrix} 2</math> 植田 汐理</p> <p>小松 千洋 <math>2 \begin{pmatrix} 13-10 \\ 11-1 \end{pmatrix} 0</math> 福万 尚子</p> <p>木戸 よし美 <math>2 \begin{pmatrix} 11-0 \\ 11-8 \end{pmatrix} 0</math> 生駒 菜摘</p>
<p>試合番号 34</p> <p>栃木県 2 - 0 福岡県</p> <p>谷口 有沙 <math>2 \begin{pmatrix} 15-9 \\ 8-15 \\ 15-12 \end{pmatrix} 1</math> 清水 なつ美                  稲見 梢 <math>2 \begin{pmatrix} 15-9 \\ 8-15 \\ 15-12 \end{pmatrix} 1</math> 清水 あゆ美</p> <p>野村 佳瑞美 <math>2 \begin{pmatrix} 11-6 \\ 11-3 \end{pmatrix} 0</math> 小田 朱理</p> <p>福田 菜摘 <math>\left( \right)</math> 野口 絵美</p>	<p>試合番号 35</p> <p>千葉県 2 - 0 岐阜県</p> <p>若松 優子 <math>2 \begin{pmatrix} 15-8 \\ 6-15 \\ 15-7 \end{pmatrix} 1</math> 大迫 晴加                  青木 優子 <math>2 \begin{pmatrix} 15-8 \\ 6-15 \\ 15-7 \end{pmatrix} 1</math> 田辺 あい</p> <p>佐藤 楓 <math>2 \begin{pmatrix} 11-7 \\ 11-8 \end{pmatrix} 0</math> 野原 麻未</p> <p>木村 瞳 <math>\left( \right)</math> 荻谷 亜耶</p>	<p>試合番号 36</p> <p>南北海道 2 - 0 新潟県</p> <p>加納 麻央 <math>2 \begin{pmatrix} 15-2 \\ 15-12 \end{pmatrix} 0</math> 大湊 望                  松田 佳純 <math>2 \begin{pmatrix} 15-2 \\ 15-12 \end{pmatrix} 0</math> 関川 容子</p> <p>末松 美聡 <math>2 \begin{pmatrix} 11-5 \\ 11-2 \end{pmatrix} 0</math> 池 晶穂</p> <p>畠山 亜裕子 <math>\left( \right)</math> 高山 あすか</p>

<p>試合番号 37</p> <p>徳島県 2-0 沖縄県</p> <p>水口 愛梨 2 <math>\begin{pmatrix} 15-6 \\ 15-8 \end{pmatrix}</math> 0 久保田 奈緒 藤本 香那 伊敷 綾美</p> <p>神原 靖奈 2 <math>\begin{pmatrix} 11-3 \\ 11-2 \end{pmatrix}</math> 0 上村 麻衣</p> <p>松友 美佐紀 <math>\left( \right)</math> 渡口 和代</p>	<p>試合番号 38</p> <p>愛知県 2-1 秋田県</p> <p>渡辺 愛 1 <math>\begin{pmatrix} 15-13 \\ 14-17 \\ 1-15 \end{pmatrix}</math> 2 中道 澄夏 江崎 祥代 菊地 真美子</p> <p>藤井 珠生 2 <math>\begin{pmatrix} 11-2 \\ 11-1 \end{pmatrix}</math> 0 斉藤 莉子</p> <p>大西 未沙 2 <math>\begin{pmatrix} 11-4 \\ 11-2 \end{pmatrix}</math> 0 工藤 瑞紗</p>	<p>試合番号 39</p> <p>岡山県 2-0 香川県</p> <p>植木 実璃奈 2 <math>\begin{pmatrix} 9-15 \\ 15-3 \\ 15-4 \end{pmatrix}</math> 1 田中 杏奈 河田 千穂 土居 未紗</p> <p>逢澤 舞 2 <math>\begin{pmatrix} 11-1 \\ 11-0 \end{pmatrix}</math> 0 十河 美紀</p> <p>河野 菜月 <math>\left( \right)</math> 平井 亜紀</p>
<p>試合番号 40</p> <p>宮城県 2-1 栃木県</p> <p>熊谷 早也佳 1 <math>\begin{pmatrix} 15-13 \\ 4-15 \\ 12-15 \end{pmatrix}</math> 2 谷口 有沙 和島 恵愛 稲見 梢</p> <p>小松 千洋 2 <math>\begin{pmatrix} 11-4 \\ 11-7 \end{pmatrix}</math> 0 野村 佳瑞美</p> <p>木戸 よし美 2 <math>\begin{pmatrix} 11-9 \\ 11-0 \end{pmatrix}</math> 0 福田 菜摘</p>	<p>試合番号 41</p> <p>千葉県 2-1 南北海道</p> <p>若松 優子 2 <math>\begin{pmatrix} 15-8 \\ 15-13 \end{pmatrix}</math> 0 森本 夏未 青木 優子 加納 麻央</p> <p>木村 瞳 0 <math>\begin{pmatrix} 5-11 \\ 4-11 \end{pmatrix}</math> 2 末松 美聡</p> <p>佐藤 楓 2 <math>\begin{pmatrix} 9-11 \\ 11-0 \\ 11-9 \end{pmatrix}</math> 1 島山 亜裕子</p>	<p>試合番号 42</p> <p>徳島県 2-0 愛知県</p> <p>水口 愛梨 2 <math>\begin{pmatrix} 15-8 \\ 15-8 \end{pmatrix}</math> 0 与猶 くるみ 藤本 香那 峰 歩美</p> <p>松友 美佐紀 2 <math>\begin{pmatrix} 11-7 \\ 11-6 \end{pmatrix}</math> 0 藤井 珠生</p> <p>神原 靖奈 <math>\left( \right)</math> 大西 未沙</p>
<p>試合番号 43</p> <p>岡山県 2-1 宮城県</p> <p>河野 菜月 1 <math>\begin{pmatrix} 15-9 \\ 8-15 \\ 6-15 \end{pmatrix}</math> 2 和島 恵愛 河田 千穂 今野 あゆみ</p> <p>逢澤 舞 2 <math>\begin{pmatrix} 1-11 \\ 13-11 \\ 11-5 \end{pmatrix}</math> 1 小松 千洋</p> <p>植木 実璃奈 2 <math>\begin{pmatrix} 11-4 \\ 11-5 \end{pmatrix}</math> 0 木戸 よし美</p>	<p>試合番号 44</p> <p>徳島県 2-0 千葉県</p> <p>水口 愛梨 2 <math>\begin{pmatrix} 15-10 \\ 11-15 \\ 17-15 \end{pmatrix}</math> 1 若松 優子 藤本 香那 青木 優子</p> <p>松友 美佐紀 2 <math>\begin{pmatrix} 11-7 \\ 11-4 \end{pmatrix}</math> 0 木村 瞳</p> <p>神原 靖奈 <math>\left( \right)</math> 佐藤 楓</p>	<p>試合番号 45</p> <p>徳島県 2-0 岡山県</p> <p>水口 愛梨 2 <math>\begin{pmatrix} 15-12 \\ 15-5 \end{pmatrix}</math> 0 河野 菜月 藤本 香那 河田 千穂</p> <p>神原 靖奈 2 <math>\begin{pmatrix} 11-5 \\ 11-6 \end{pmatrix}</math> 0 植木 実璃奈</p> <p>松友 美佐紀 <math>\left( \right)</math> 逢澤 舞</p>

男子シングルス6年生以下

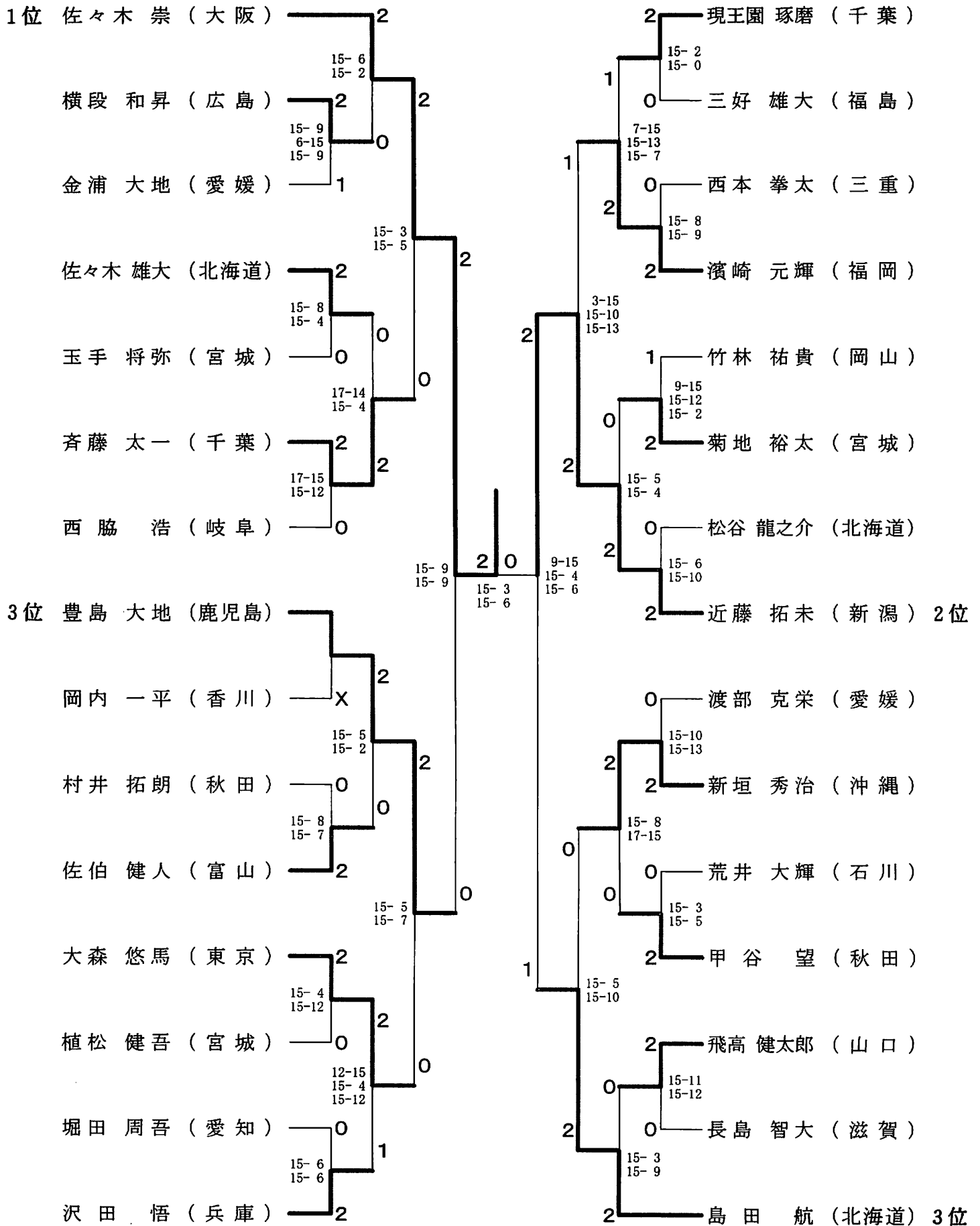


男子シングルス5年生以下

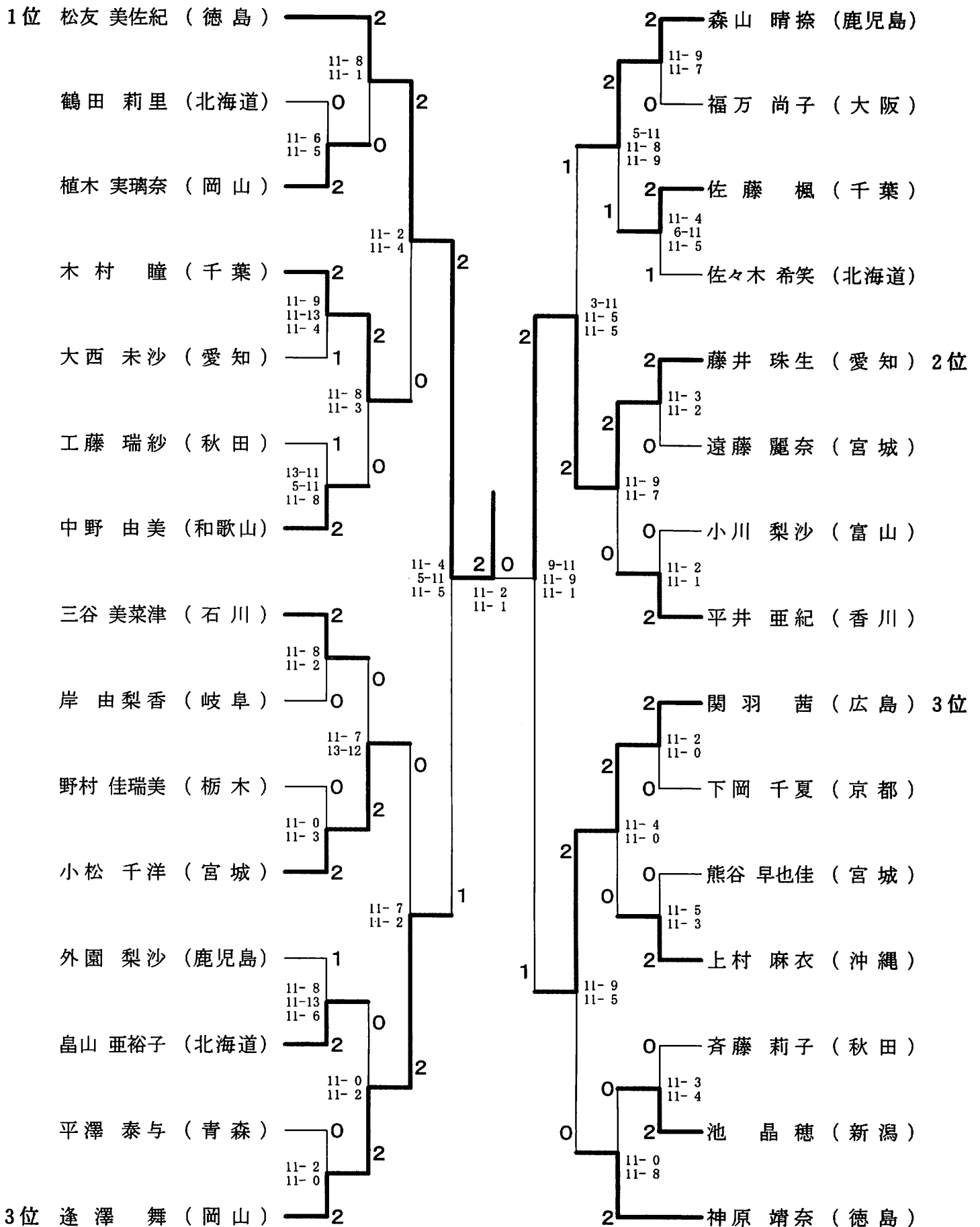




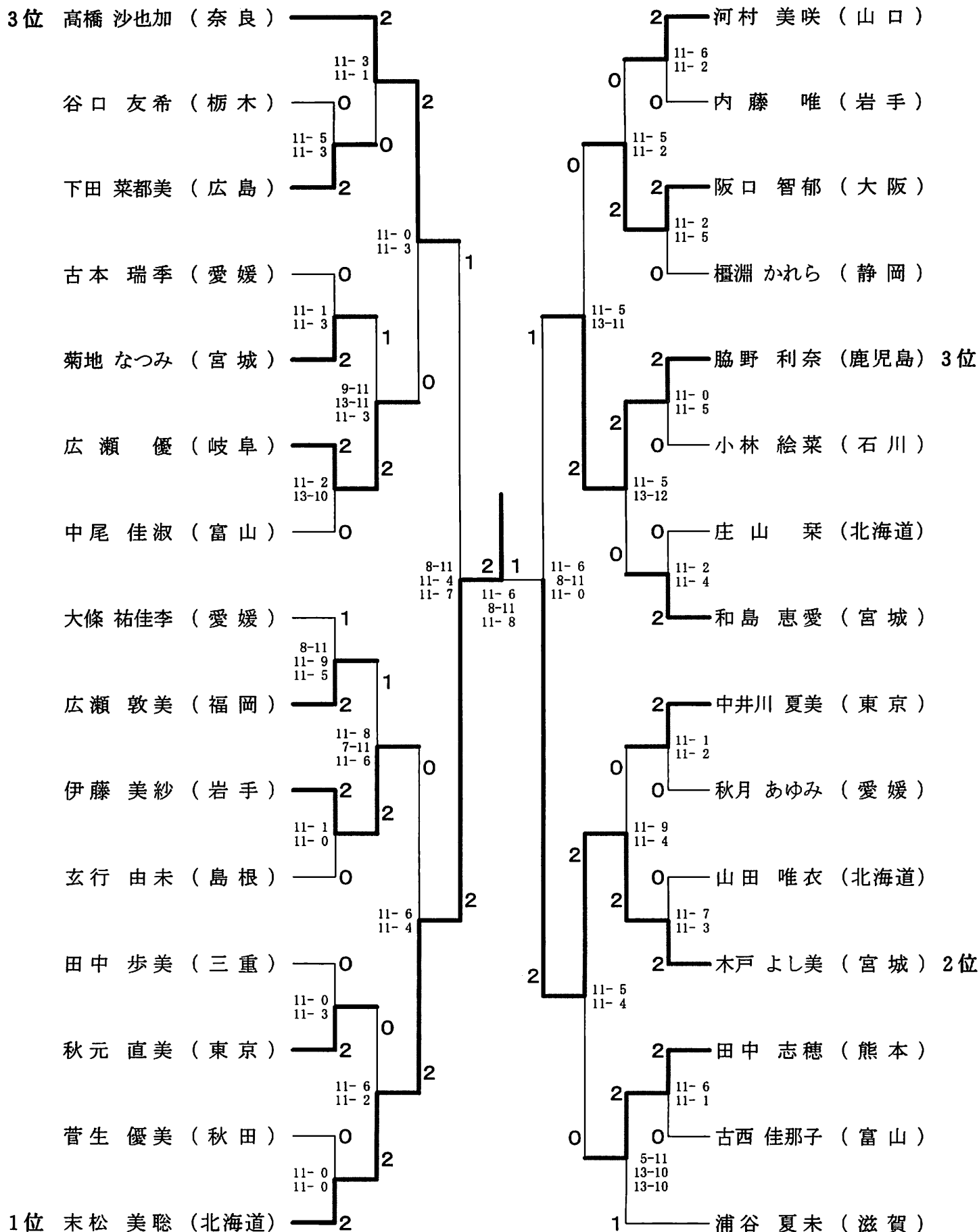
男子シングルス4年生以下



女子シングルス6年生以下

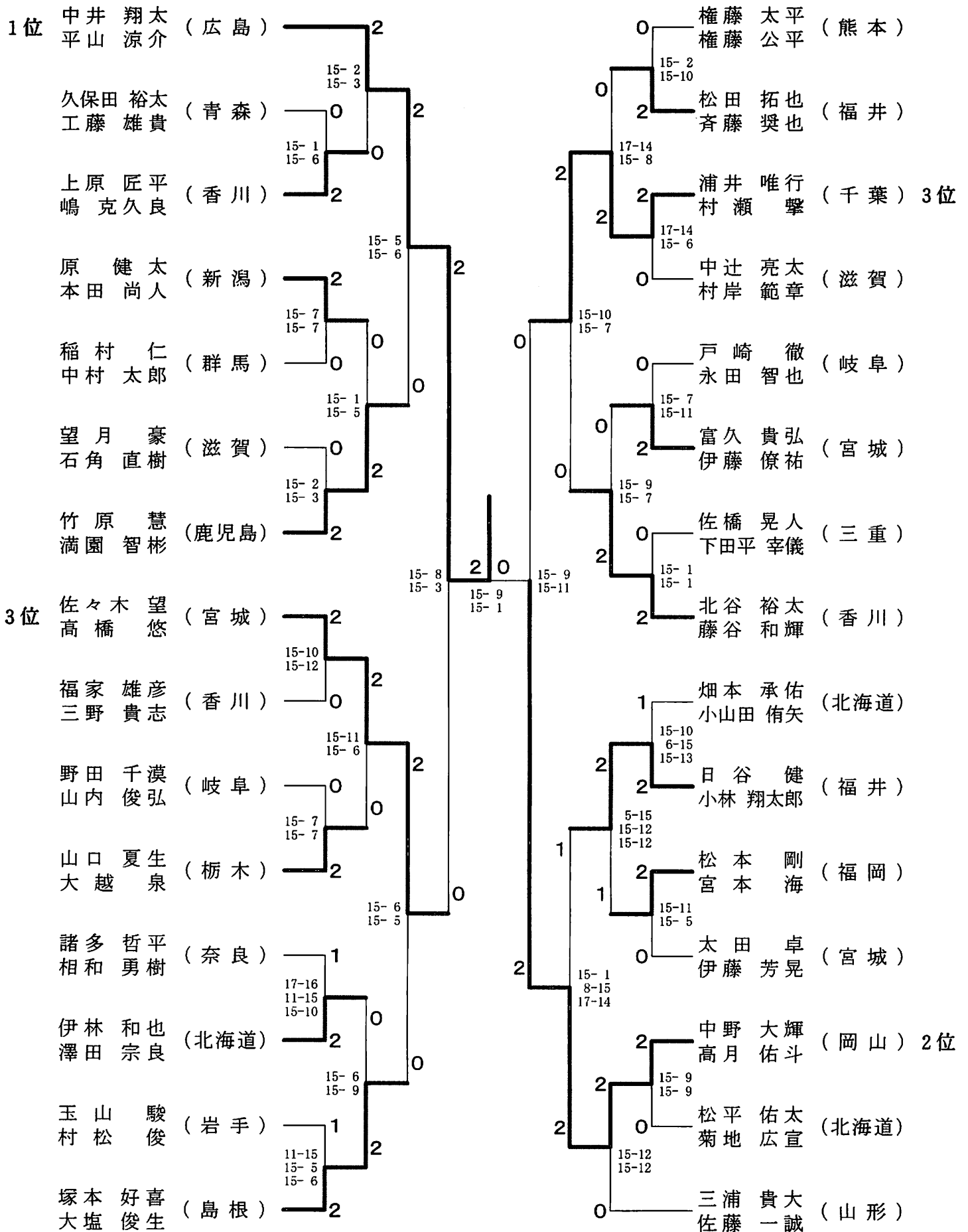


女子シングルス5年生以下





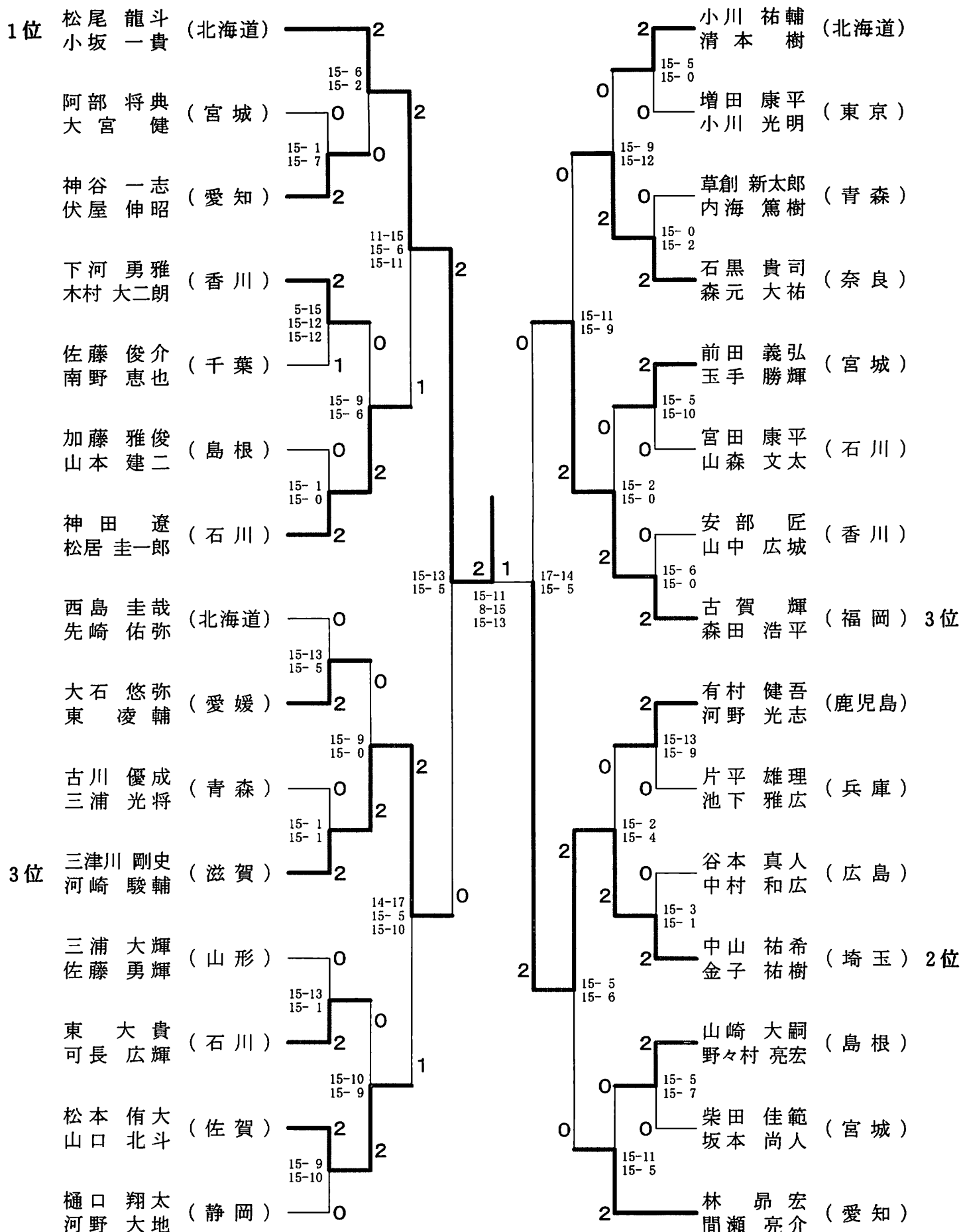
男子ダブルス6年生以下



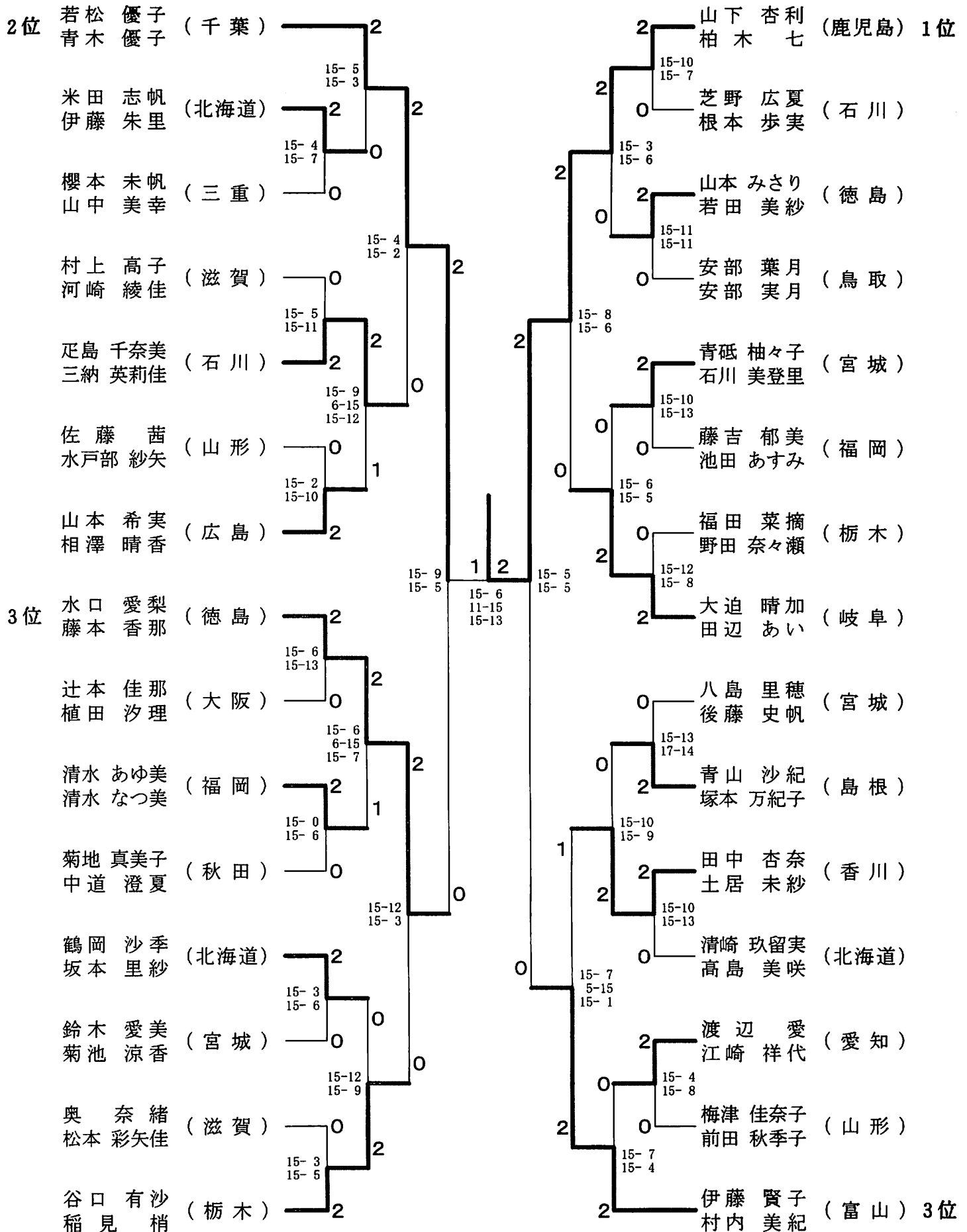
男子ダブルス 5年生以下

順位	選手名	所属	対戦相手	スコア	結果
3位	藤井 佑介 住友 聡	(北海道)	小沢 拓 畑本 康貴	2-0 (15-7, 15-2)	2
	渡木 俊次 山崎 翼	(宮城)	小田島 隼人 菅原 慎吾	0-2 (15-0, 15-2)	0
			高松 利家 大幡 直人	0-2 (15-0, 15-4)	0
	久保 佑人 矢野 嵩也	(岡山)	鎮田 頼宣 鎮田 頼直	0-2 (15-8, 15-8)	0
			川崎 龍之介 高山 皓	0-2 (15-11, 15-9)	0
	児島 元気 天井 雅樹	(福井)	高野 康茂 鉄本 祐太	0-2 (15-2, 15-5)	0
			船木 健吾 松木 光	0-2 (15-2, 15-5)	0
	片岡 勇雄 岩井 彰宏	(香川)	真田 脩平 福水 亮輔	0-2 (15-13, 15-6)	0
			渡部 茂太 竹内 義憲	0-2 (15-2, 15-3)	0
	吉岡 知浩 川上 甚	(福岡)	名田 康平 佐々木 健斗	0-2 (15-12, 15-2)	0
			木下 貴弘 島田 賢	0-2 (15-12, 15-7)	0
	鈴木 大貴 広瀬 功樹	(福井)	間瀬 貴昭 佐藤 尚紀	0-2 (15-11, 15-3)	0
			塚本 昌志 飯澤 佑介	0-2 (15-8, 15-7)	0
	飯田 瑛介 山之内 剛	(鹿児島)	保木 紳悟 山下 雅史	0-2 (15-8, 15-15)	0
			白川 拓磨 野尻 湧太	0-2 (15-6, 15-13)	0
	門脇 誠治 佐藤 雄大	(岩手)	山口 勇気 山本 茂人	0-2 (15-5, 15-5)	0
五藤 秀高 伊東 千磨	(愛媛)				
上田 龍太郎 岡野 融	(奈良)				
高橋 慶守 大木 優生	(宮城)				
伊藤 広頭 村尾 圭太	(鳥取)				
2位	浅井 豪太 藤田 康史	(愛知)			

男子ダブルス4年生以下

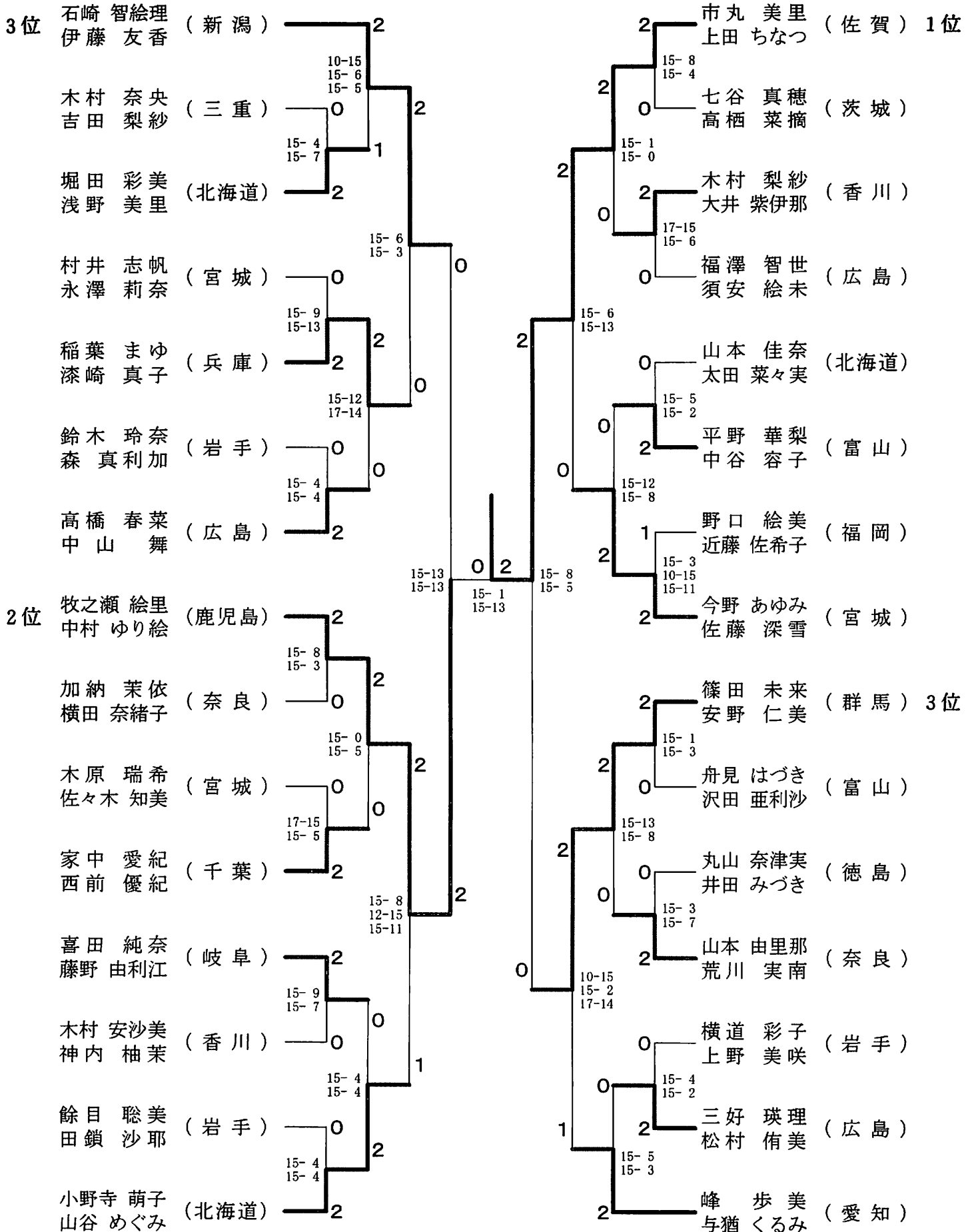


女子ダブルス 6年生以下

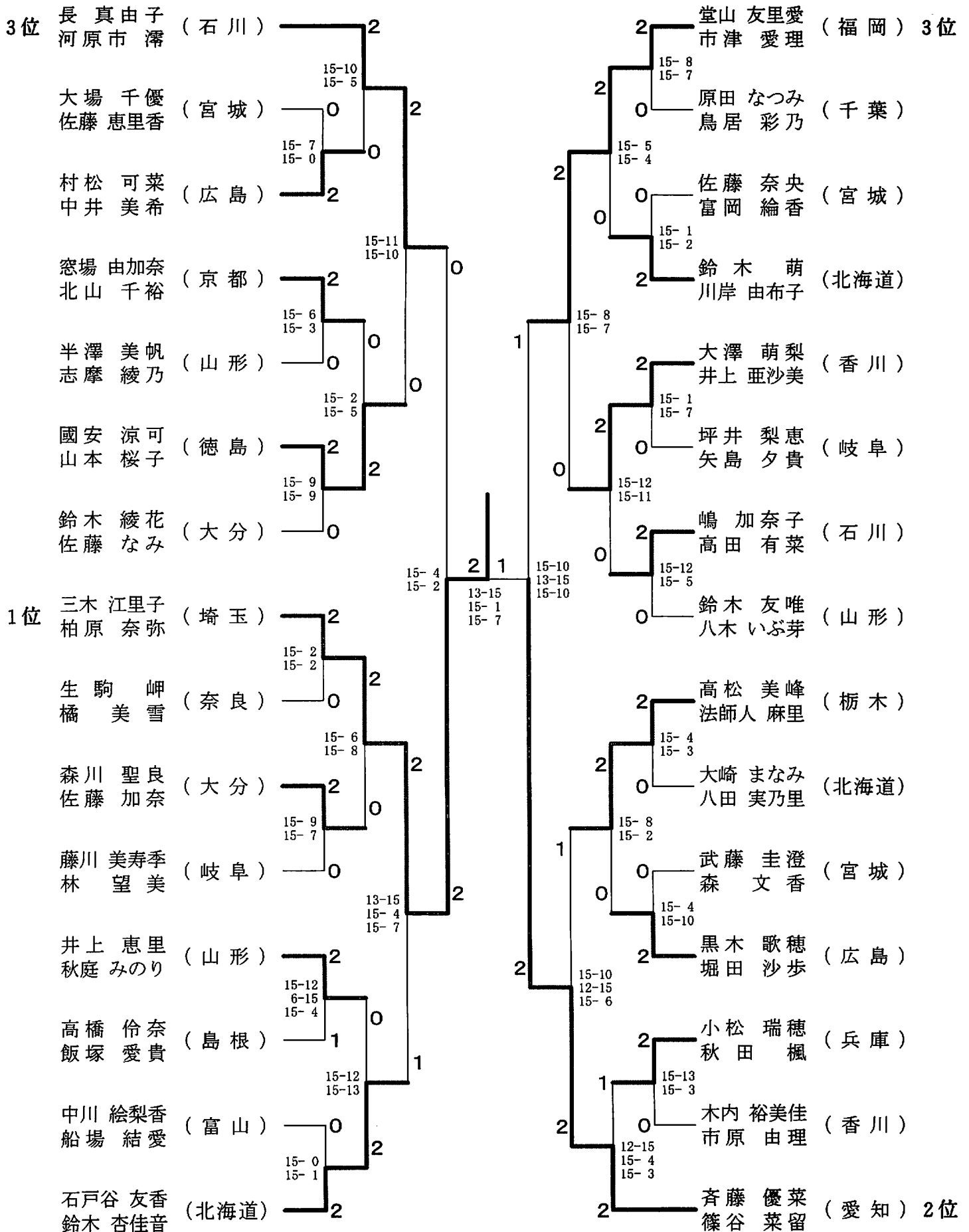




女子ダブルス 5年生以下



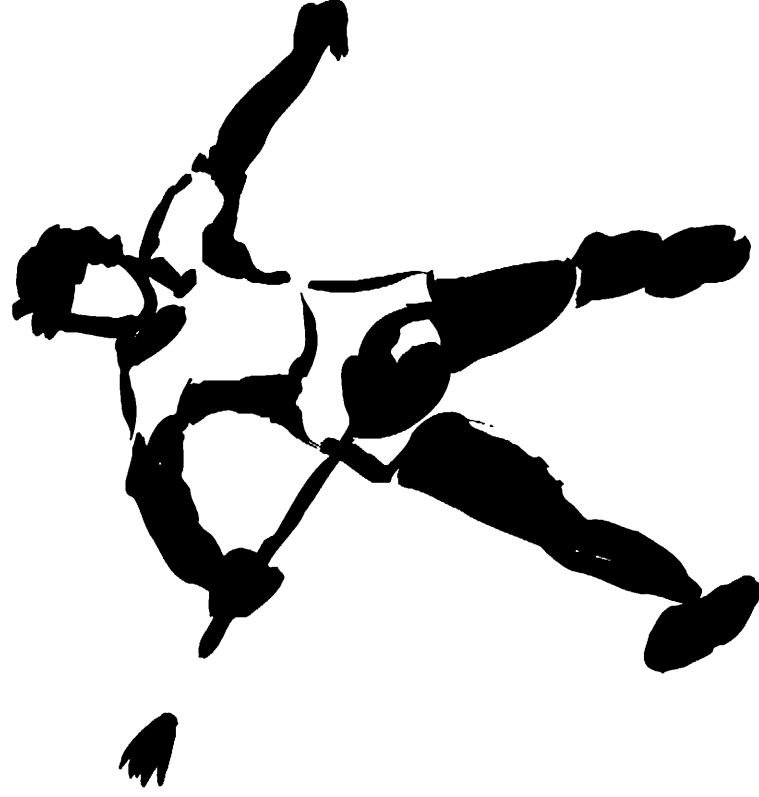
女子ダブルス4年生以下





選手・役員の皆さん  
お疲れ様でした

来年の愛知大会で  
また逢いましょう



宮城県バドミントン協会  
宮城県小学生バドミントン連盟  
東北小学生バドミントン連盟

