

第21回全日本シニアバドミントン選手権大会

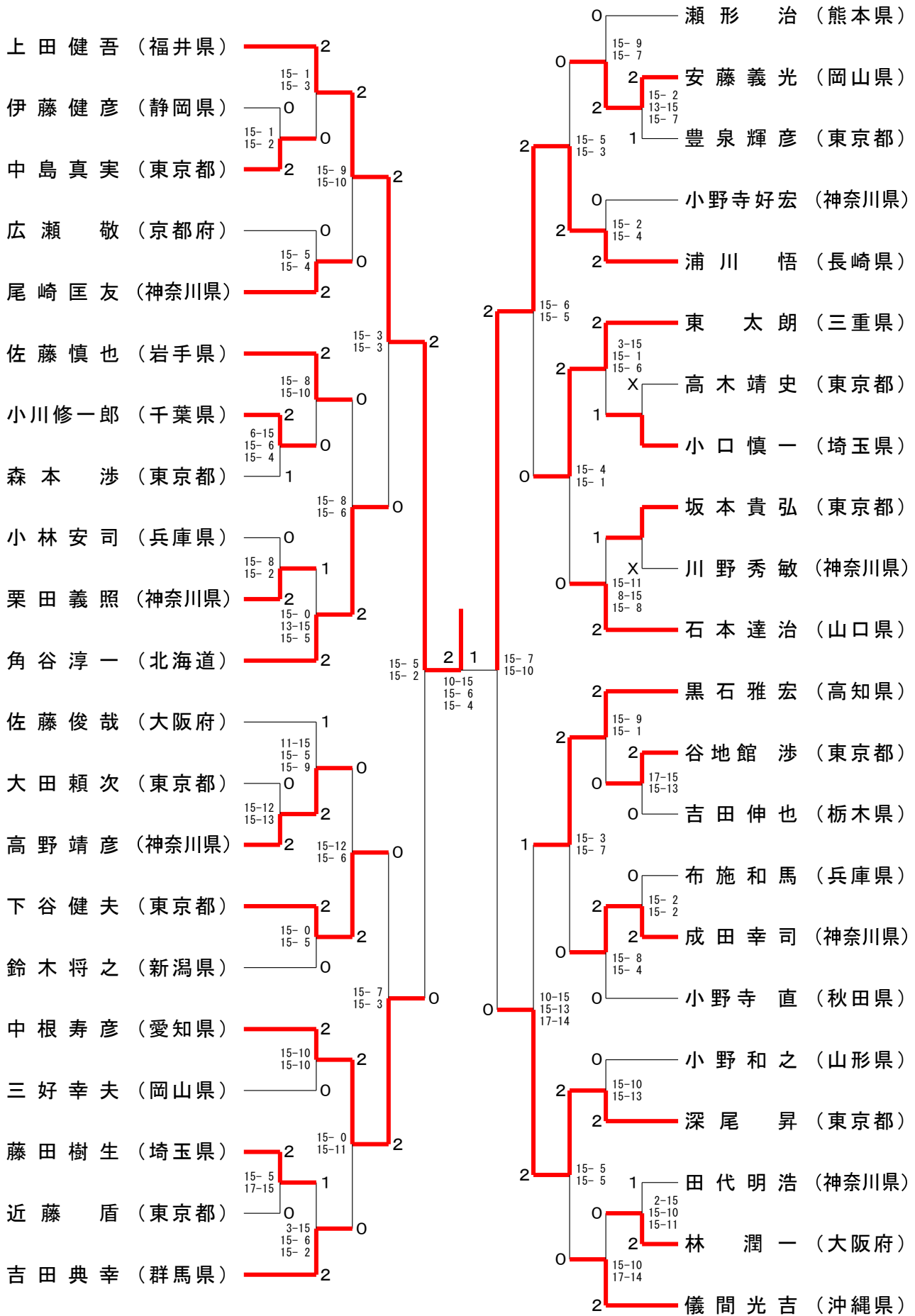
2004. 11. 13-15 山形県

種目	優勝	準優勝	三位	五位	参加数				
30男子単	上田健吾 (福井県)	斎藤 亘 (福島県)	美濃秀太郎 (千葉県)	武政英和 (岡山県)	浦川 悟 (長崎県)	若林邦任 (岡山県)	濱路 圭 (神奈川県)	池田隆明 (埼玉県)	175
30男子複	常山謙二 藤原瑛佳 (大阪府)	武田 享 中島真実 (東京都)	尾崎匡友 和久井伸一 (神奈川県)	上田健吾 南茂幸夫 (福井県)	佐藤慎也 鈴木浩吾 (岩手県)	鈴木辰宏 高津 誠 (神奈川県)	深尾 昇 神谷敏幸 (東京都)	有田圭一 北辻和孝 (大阪府)	121
30女子単	大関あゆみ (神奈川県)	大見謝朝野 (沖縄県)	利川三貴 (大阪府)	土屋展子 (東京都)	豊泉久美子 (東京都)	岡田 忍 (福井県)	米谷育枝 (京都府)	松村康世 (高知県)	57
30女子複	大関あゆみ 中津位江 (神奈川県)	佐藤律子 由町美樹 (青森県)	後藤明子 寺島やよい (宮城県)	谷地春子 池端美杉 (岩手県)	岡田 忍 近葉裕子 (福井県)	岡田 忍 天沼夕希子 (埼玉県)	後藤直美 井波理佐 (大阪府)	長谷松代 秋本友子 伊藤有子 (京都府・福井県)	69
40男子単	毛利達彦 (石川県)	江藤正治 (熊本県)	村本幹夫 (石川県)	高橋光一 (石川県)	笠井孝之 (栃木県)	中野富夫 後藤彦彦 (千葉県)	久保田 隆 斎藤清人 (福島県)	久保田 隆 斎藤清人 (福島県)	71
40男子複	高橋光一 村本幹夫 (石川県)	江藤正治 三次圭介 (熊本県)	大島浩一 斎藤清人 (福島県)	貫井智一 石田 純 (東京都)	貫井智一 石田 純 (東京都)	中野富夫 後藤彦彦 (千葉県)	末坂 進 神代和久 (富山県)	白木耕太郎 宗形一志 (東京都)	81
40女子単	久保知佳子 (千葉県)	小林洋子 (福井県)	松尾真澄 (山口県)	川嶋英子 (兵庫県)	遠江久美子 (東京都)	加藤美直子 (北海道)	平分章子 (東京都)	谷垣ゆう子 (東京都)	24
40女子複	今津裕美 久保知佳子 (埼玉県・千葉県)	山本典子 石原桂子 (岡山県)	三枝直子 伊東幸代 (神奈川県)	川野祐子 佐藤智恵子 (神奈川県)	河村茂美 山口真由美 (大阪府)	中村敬子 八重尾美津子 (広島県)	松村峰子 松尾真澄 (山口県)	平分章子 城戸真知子 (東京都)	63
40混合複	貫井智一 城戸真知子 (東京都)	藤原道弘 今津裕美 (岡山県・埼玉県)	磯 孝男 磯美和 (東京都)	小泉 徹 三枝直子 (神奈川県)	五十嵐克明 伊東幸代 (神奈川県)	小出寿朗 仁田原智都代 (福岡県)	柿沼隆馬 柴田和子 (神奈川県)	佐々木和義 佐々木幸恵 (広島県)	59
45男子単	岩淵信司 (愛知県)	中村行治 (岡山県)	重永光弘 (山口県)	高橋良明 (山口県)	安藤則夫 (群馬県)	中角好男 (大阪府)	川口敏夫 (京都府)	森 研二 (茨城県)	63
45男子複	柳 敬三 清水正紀 (東京都)	宮本英士夫 佐藤彰彦 (大阪府)	出石 勉 藤原道弘 (鳥取県・岡山県)	川合甲裕 弓削義雄 (岐阜県・大阪府)	横関貞夫 奥田一宏 (神奈川県)	近藤修弘 高安博正 (京都府)	丸山勝美 小関勝也 (山形県)	島崎浩治 青木年也 (神奈川県)	58
45女子単	佐藤美代子 (山形県)	山本邦子 (奈良県)	村上みゆき (岩手県)	新田豊子 (香川県)	岡本慶子 (兵庫県)	山田ひとみ (東京都)	休萬ひとみ (山口県)	戸田洋子 (岐阜県)	18
45女子複	植野恵美子 山本邦子 (大阪府・奈良県)	小林輝代 村上みゆき (埼玉県・岩手県)	田村早苗 霜 恭子 (愛知県)	宇山昌子 藤上佐子 (滋賀県)	長谷詔子 津田純子 (東京都・神奈川県)	土屋紀巳子 森田須賀子 (大阪府)	佐藤利子 国府田春美 (東京都)	佐々木小夜子 伊藤育子 (宮城県)	45
45混合複	榎 博久 浅田幸江 (神奈川県)	高野一男 大石小夜子 (福井県)	小林静男 小林輝代 (東京都・埼玉県)	武田明彦 中村敬子 (広島県)	柳 敬三 長谷詔子 (東京都)	中島正雄 東 瑠美子 (東京都)	加藤伊佐武 梯 栄子 (東京都)	小宮山清志 小島トシ子 (東京都・埼玉県)	43
50男子単	松井智治 (高知県)	青山伸幸 (愛知県)	林 高志 (茨城県)	山本清二 (京都府)	松見恒司 (京都府)	有賀一秀 (東京都)	山岸義則 (富山県)	西村和孝 (山口県)	44
50男子複	田村昭男 中村一弘 (和歌山県)	北山信次 鎌田 哲 (宮城県)	高橋 清 福留彰教 (神奈川県)	横山 正 大場正信 (山形県)	山極正夫 白石輝義 (愛媛県)	金本俊夫 有賀一秀 (茨城県・東京都)	佐藤政由 菊地 敏 (岩手県)	山田敏勝 佐々木 淳 (大阪府・愛知県)	54
50女子単	塩路雅子 (神奈川県)	市田礼子 (東京都)	河村文子 (山口県)	星野洋子 (山口県)	佐々木せつ子 (岩手県)	金子澄子 (神奈川県)	阿部良子 (東京都)	吉川千江子 (神奈川県)	13
50女子複	知念小夜子 田代千知子 (神奈川県)	宮崎美江子 西村孝子 (東京都・三重県)	増川美子 木村理恵子 (栃木県)	竹田かずみ 増田亮子 (山梨県・埼玉県)	磯部光子 桂 節子 (新潟県)	梯 栄子 矢代信子 (東京都)	河野昌子 真鍋絹子 (千葉県)	松本美津江 佐藤和美 (埼玉県・千葉県)	45
50混合複	倉田章 佐々木美知子 (東京都)	平井克英 土田美加 (千葉県・東京都)	浅見初男 増田亮子 (東京都・埼玉県)	阿部伸一 鈴木正井 (山形県)	山村徳太郎 矢代信子 (東京都)	高橋栄一 竹田かずみ (東京都・山梨県)	福留彰教 鈴木節子 (神奈川県)	渡辺直人 古田鶴子 (神奈川県)	38
55男子単	稲村 浩 (群馬県)	東 寿一 (大阪府)	福田光雄 (長崎県)	池田信章 (神奈川県)	岡本哲男 (大阪府)	齊藤高夫 (神奈川県)	山路栄三郎 (兵庫県)	大中康貴 (愛媛県)	36
55男子複	古明地正邦 川村啓三 (東京都)	松井秋男 中村行男 (東京都)	岩田勇 平井克英 (岡山県・千葉県)	遠藤雅行 菊地 正 (北海道・宮城県)	渡辺直人 花房幹雄 (神奈川県)	木村都優司 笠原和茂 (神奈川県)	北出 淳 江崎孝一 (大阪府)	稲村 浩 亀ヶ澤正男 (群馬県)	37
55女子単	前田小夜子 (福井県)	億田幸子 (愛知県)	木田美智子 (大阪府)	田畑和美 (福井県)	吉見千津子 (愛知県)	海野ヤス子 (神奈川県)	小橋和子 (愛媛県)	神谷晴美 (兵庫県)	8
55女子複	藤原三和 佐藤マツノ (神奈川県)	香月美津子 岡田宏美 (福岡県)	堀口廣美 阿部智恵 (東京都)	秦 由美子 小橋和子 (愛媛県)	小野和子 桶谷千鶴子 (新潟県・石川県)	金子澄子 大庭弘子 (神奈川県)	津村和江 二階堂彰子 (北海道・宮城県)	福永典子 伊藤多江 (神奈川県)	36
55混合複	古明地正邦 中谷祥子 (東京都)	寺崎由雄 片糸康子 (福井県・石川県)	吉田 寛 大野朋子 (千葉県)	古橋政紀 二階堂彰子 (宮城県)	松田新二郎 桶谷千鶴子 (石川県)	甘粕完治 佐藤マツノ (神奈川県)	野田修平 吉田明美 (京都府)	内田淳吉 堀口廣美 (東京都)	32
60男子単	増井孝夫 (三重県)	小山包博 (神奈川県)	原 栄一 (石川県)	山本洋彦 (神奈川県)	吉田邦男 (福島県)	永井卓郎 (岐阜県)	佐藤泰理 (愛知県)	星野義昭 (東京都)	38
60男子複	松崎正門 島田 稔 (東京都)	原 栄一 松田新二郎 (石川県)	小山包博 山本洋彦 (神奈川県)	千葉 進 三浦紀重 (宮城県)	吉田邦男 早川 博 (福島県・茨城県)	星野義昭 鈴木幸春 (東京都)	竹下健三 平田 勲 (山梨県)	田沼靖朗 羽岡弘治 (神奈川県)	35
60女子単	山本しず子 (愛知県)	菱田和枝 (愛知県)	石井伸子 (山口県)	下山田和子 (神奈川県)	的場幸枝 (兵庫県)	伊藤禮子 (神奈川県)	小山綾子 (神奈川県)	遠藤夫美子 (福島県)	9
60女子複	道家 幸 本田綾子 (愛知県・長崎県)	長田悦子 小守一枝 (埼玉県・東京都)	鈴木八重子 松木三枝子 (東京都)	横渡千鶴子 山本しず子 (東京都・愛知県)	星 弘子 鈴木治子 (宮城県)	有菌靖子 原田良子 (福岡県)	一木房枝 山下シノブ (福岡県)	渋谷美香 山田理恵 (千葉県)	23
60混合複	小山弘幸 黒沢光枝 (神奈川県)	黒崎二男 松川君代 (神奈川県)	鹿野昭男 永岡秀子 (山形県)	千葉 進 鈴木治子 (宮城県)	小川重光 角谷泰子 (静岡県)	伊藤 治 村上きよ子 (埼玉県・山形県)	山川弘一 道家 幸 (愛知県)	栗須昌三 本田綾子 (愛知県・長崎県)	21
65男子単	中西久昌 (兵庫県)	佐々木堅治 (北海道)	佐藤俊夫 (新潟県)	本田晃啓 (新潟県)	山本一夫 (宮城県)	吉村 弘 (栃木県)	菅田克彦 (福島県)	金丸清昭 (神奈川県)	18
65男子複	杉田 博 伊藤武洋 (神奈川県)	山本一夫 明石 誠 (宮城県)	松沢 雅 市倉照一郎 (神奈川県)	姫野欽也 中西久昌 (大阪府・兵庫県)	中村祐康 中村恭治 (埼玉県)	高橋行雄 柿沼 茂 (埼玉県)	宝来敏夫 北野敬四郎 (大阪府)	本田晃啓 星野忠男 (新潟県・島根県)	26
65女子単	堀内カズヨ 加藤みや子 (神奈川県)	井上三知 牧野君代 (兵庫県)	伊村孝子 高野久美子 (大阪府)	茶園和子 平野孝子 (茨城県・東京都)	秋元みや子 山田ミヨ子 (東京都)	近藤久美子 大塚かつ江 (埼玉県)	増子トキ 村田勝子 (福島県・千葉県)	佐藤賢子 遠藤夫美子 (宮城県・福島県)	16
65混合複	杉田 博 杉田良子 (神奈川県)	堀 辰夫 石丸桂子 (岐阜県)	後藤正和 堀内カズヨ (神奈川県)	伊藤武洋 成川益子 (神奈川県)	柿沼 茂 植木淑子 (埼玉県)	花岡牧夫 前田規子 (東京都)	堀野欽也 村田勝子 (大阪府・千葉県)	久野貞夫 大神田みね子 (東京都)	16
70男子単	柳田直規 (東京都)	宮部五郎 (福岡県)	白木甲太郎 (宮城県)	折井富雄 (埼玉県)	畠中芳雄 (大阪府)	片山修治 (大阪府)	北川満州雄 (滋賀県)	平田登志郎 (東京都)	11
70男子複	太田都夫 宮部五郎 (熊本県・福岡県)	平田登志郎 柳田直規 (東京都)	折井富雄 富田 明 (埼玉県)	須田和臣 上田益弘 (東京都)	千葉正寿 白木甲太郎 (宮城県)	渡辺勝利 松田俊郎 (山形県)	荒川司郎 高橋 健 (愛知県・千葉県)	7	
70女子単	吉田信子 中原いつこ (福岡県)	高松照代 荻野育子 (埼玉県・長崎県)	石塚ミヨ子 絵面保子 (東京都)	伊藤恵美子 小松加代子 (宮城県・東京都)	大賀美智子 馬場暉子 (神奈川県)	原 時子 青木芳子 (埼玉県・東京都)	6		
70混合複	太田都夫 荻野育子 (熊本県・長崎県)	荒川司郎 小松加代子 (愛知県・東京都)	東 健治 絵面保子 (北海道・東京都)	須田和臣 青木芳子 (東京都)	上田益弘 石塚ミヨ子 (東京都)	高橋 健 原 時子 (千葉県・埼玉県)	6		

第21回全日本シニアバドミントン選手権大会

平成16年11月13日-15日 山形県

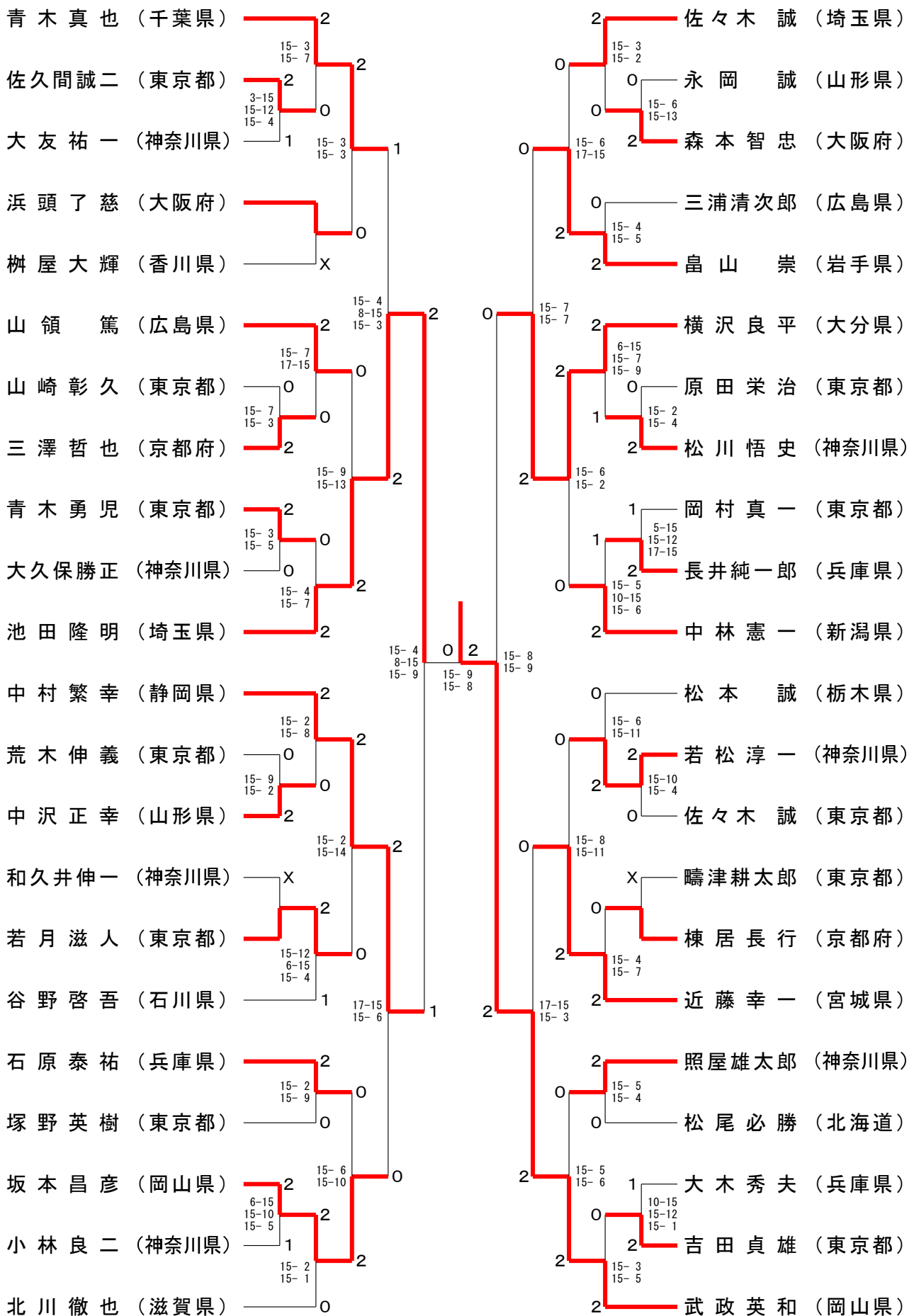
30歳以上男子シングルスー1



第21回全日本シニアバドミントン選手権大会

平成16年11月13日-15日 山形県

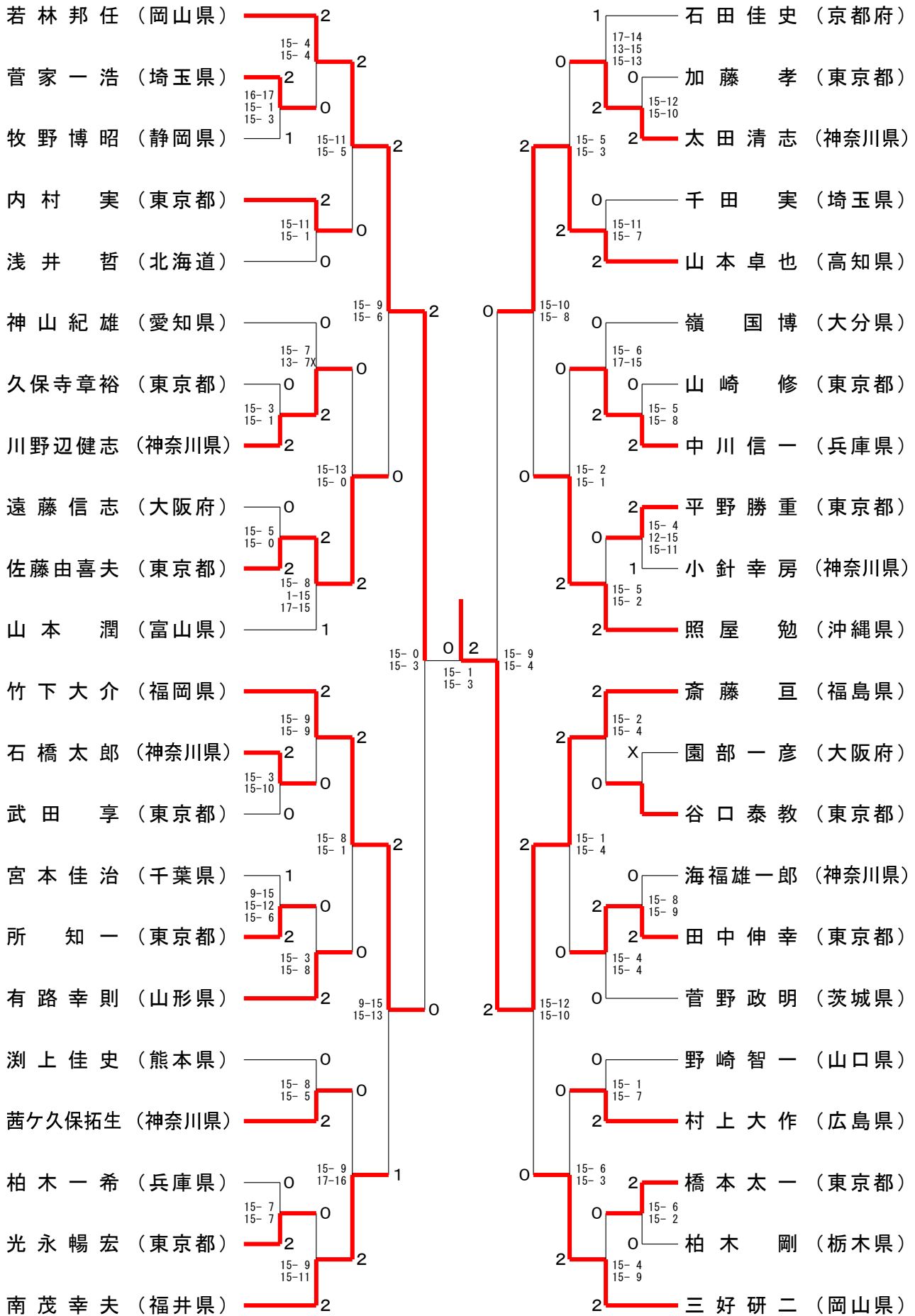
30歳以上男子シングルス-3



第21回全日本シニアバドミントン選手権大会

平成16年11月13日-15日 山形県

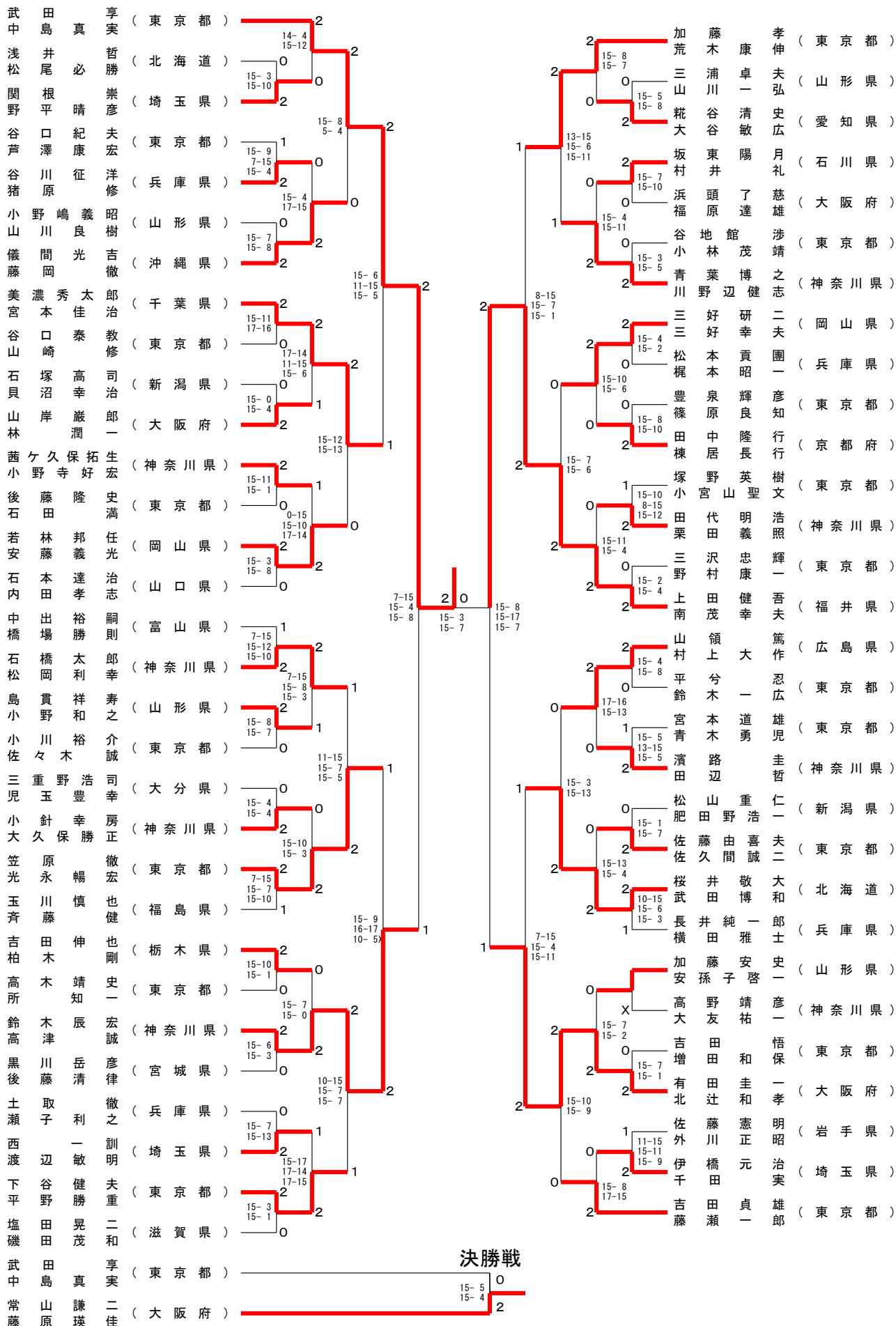
30歳以上男子シングルス-4



第21回全日本シニアバドミントン選手権大会

平成16年11月13日-15日 山形県

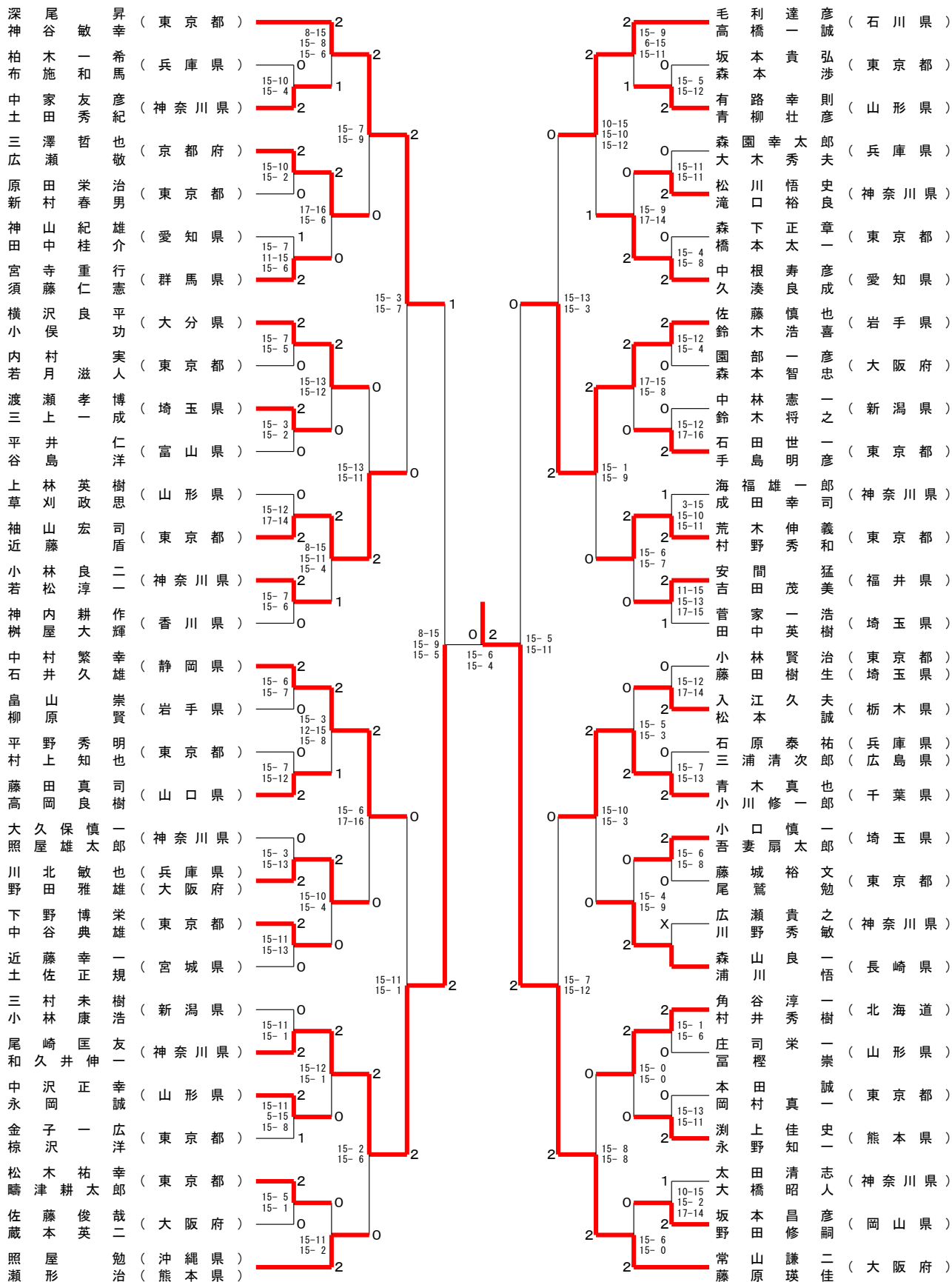
30歳以上男子ダブルス-1



第21回全日本シニアバドミントン選手権大会

平成16年11月13日-15日 山形県

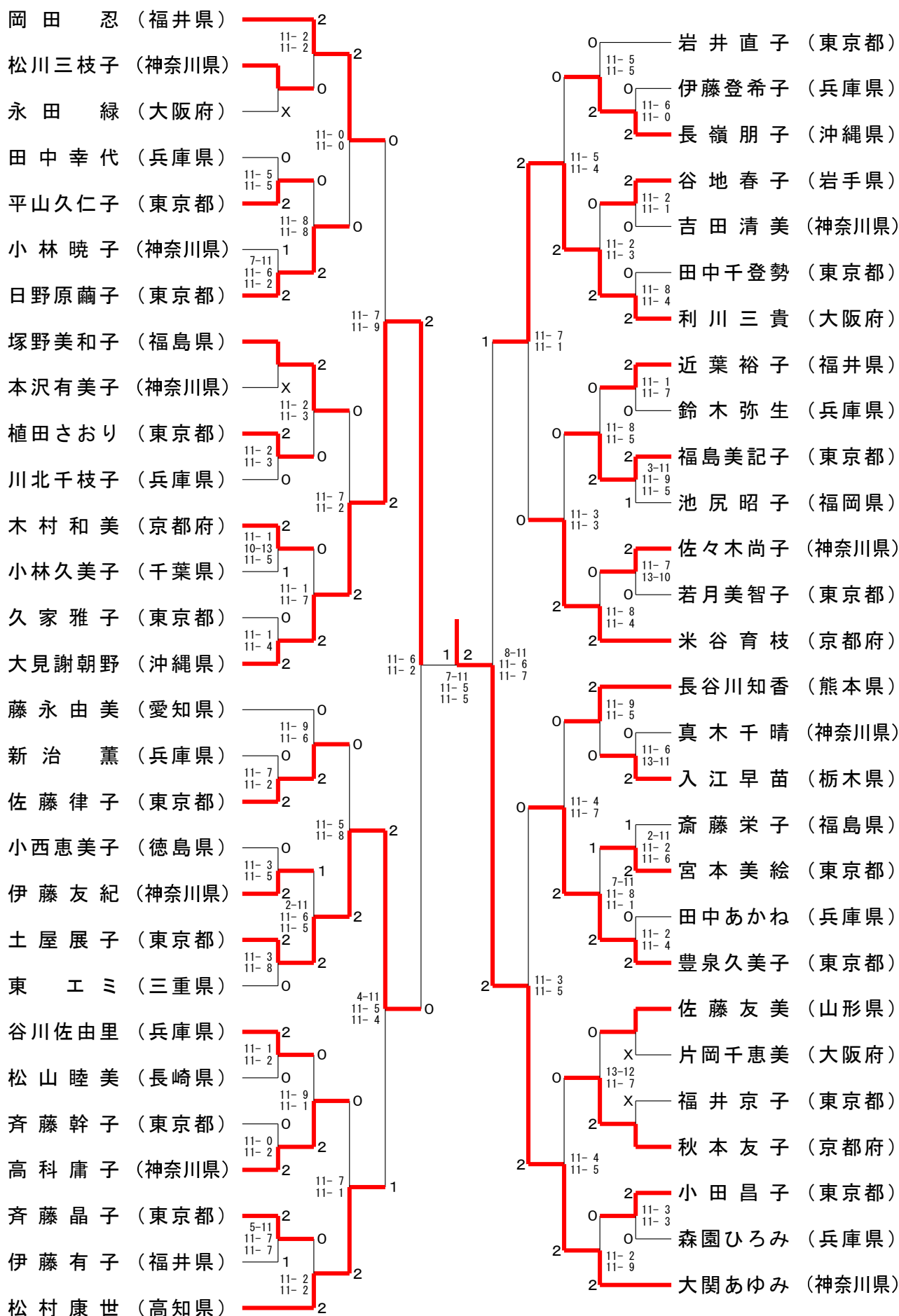
30歳以上男子ダブルス-2



第21回全日本シニアバドミントン選手権大会

平成16年11月13日-15日 山形県

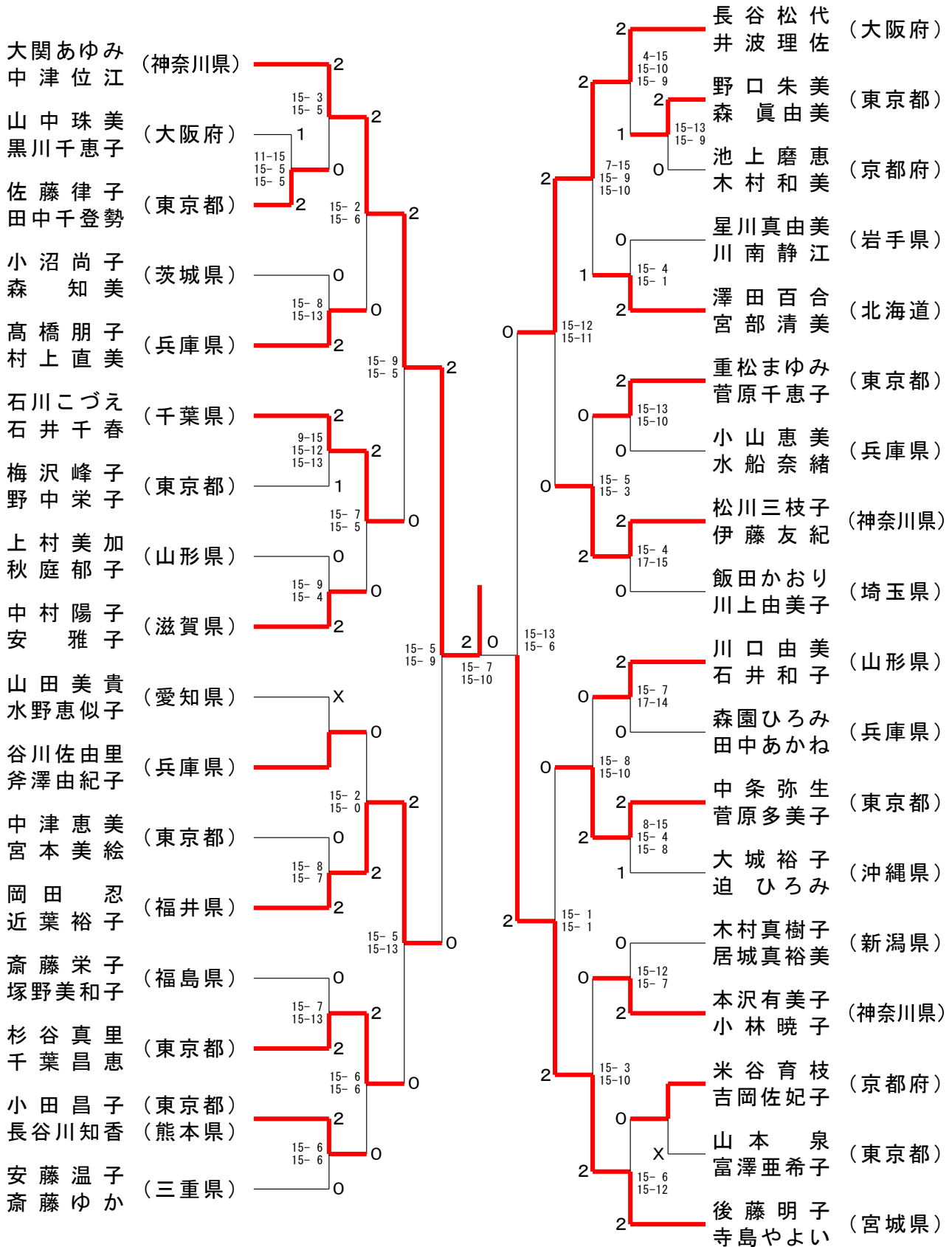
30歳以上女子シングルス



第21回全日本シニアバドミントン選手権大会

平成16年11月13日-15日 山形県

30歳以上女子ダブルス-1

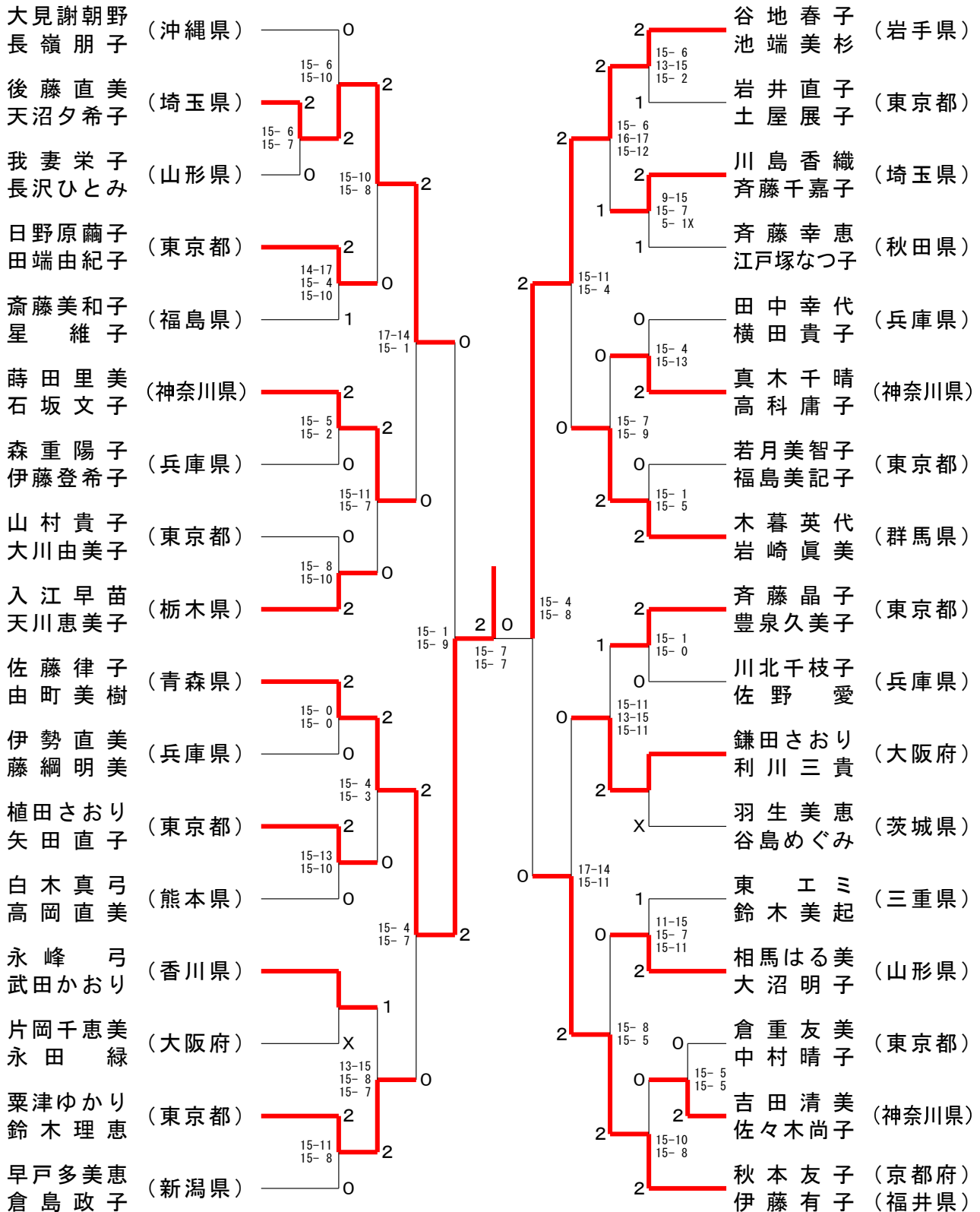


決勝戦
大関あゆみ (神奈川) 2
中津位江 (神奈川) 2
佐藤律子 (青森) 1

第21回全日本シニアバドミントン選手権大会

平成16年11月13日-15日 山形県

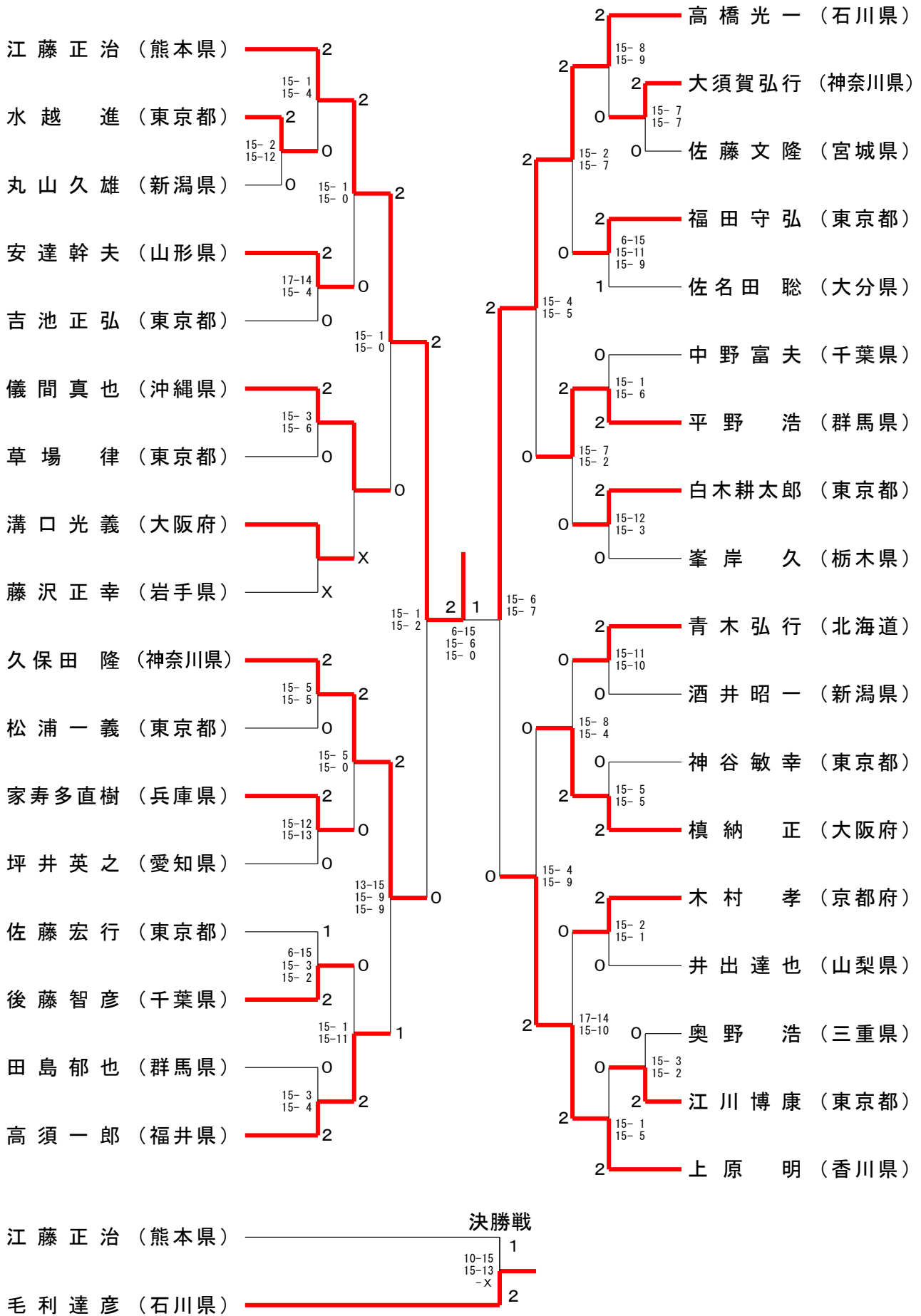
30歳以上女子ダブルス-2



第21回全日本シニアバドミントン選手権大会

平成16年11月13日-15日 山形県

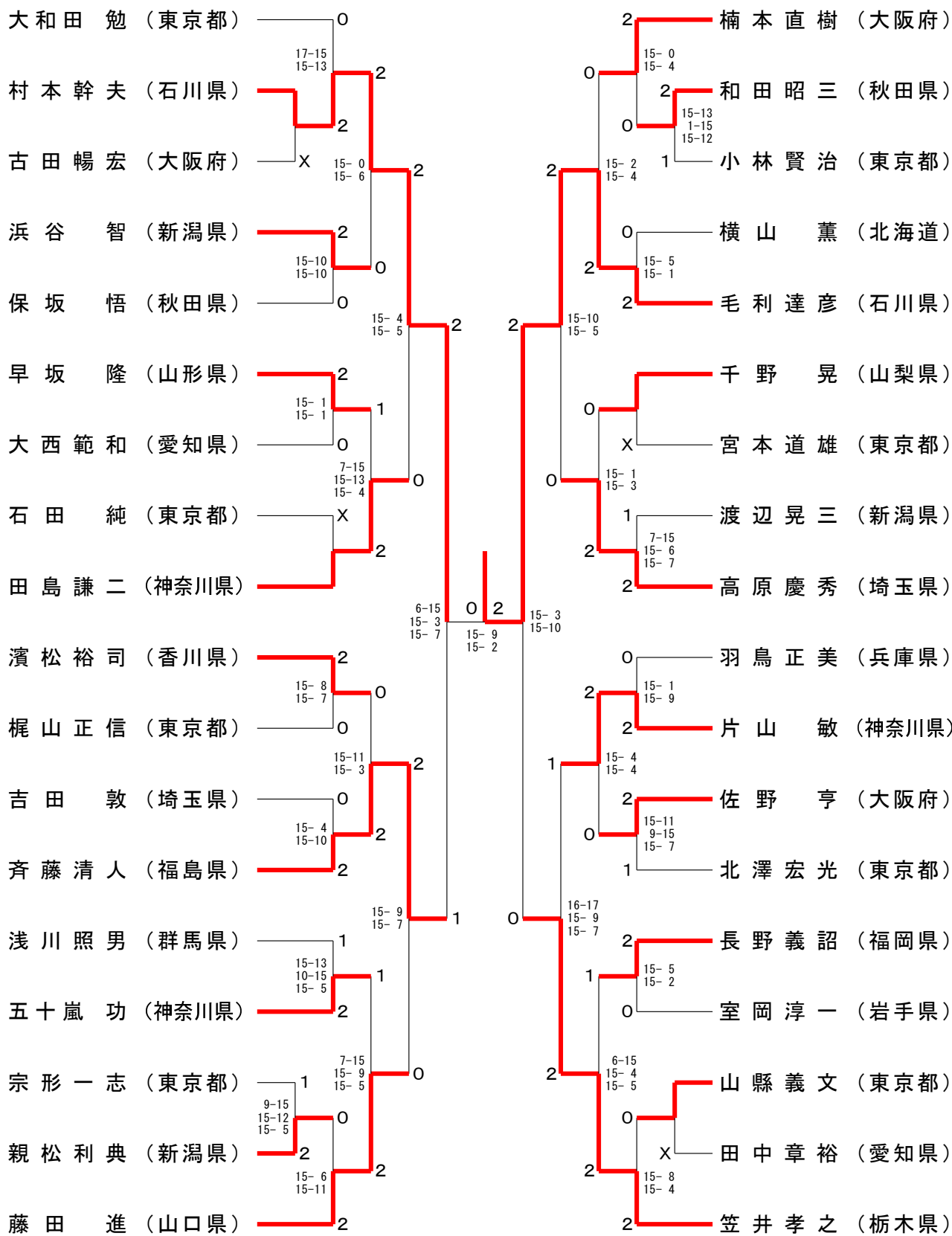
40歳以上男子シングルス-1



第21回全日本シニアバドミントン選手権大会

平成16年11月13日-15日 山形県

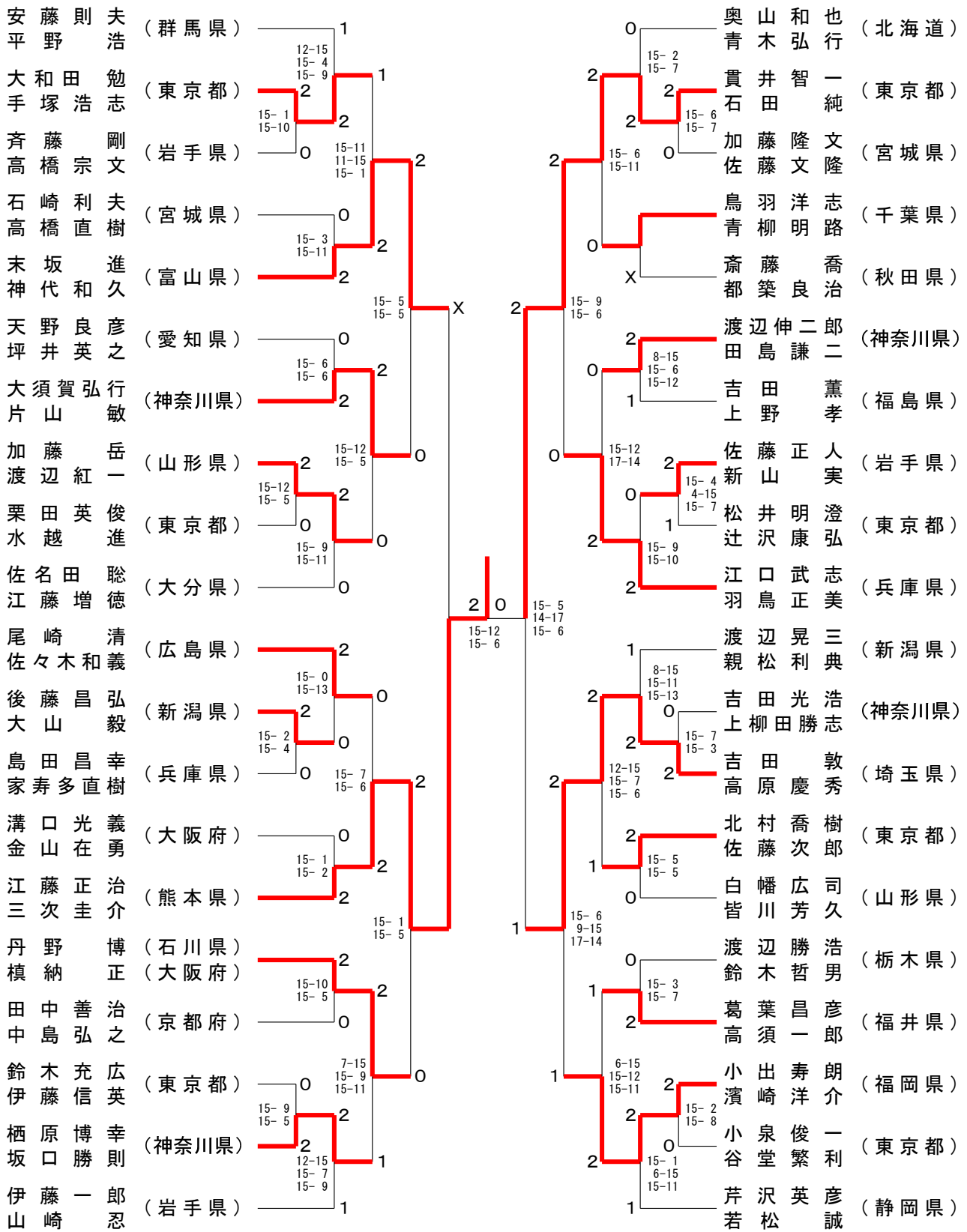
40歳以上男子シングルス-2



第21回全日本シニアバドミントン選手権大会

平成16年11月13日-15日 山形県

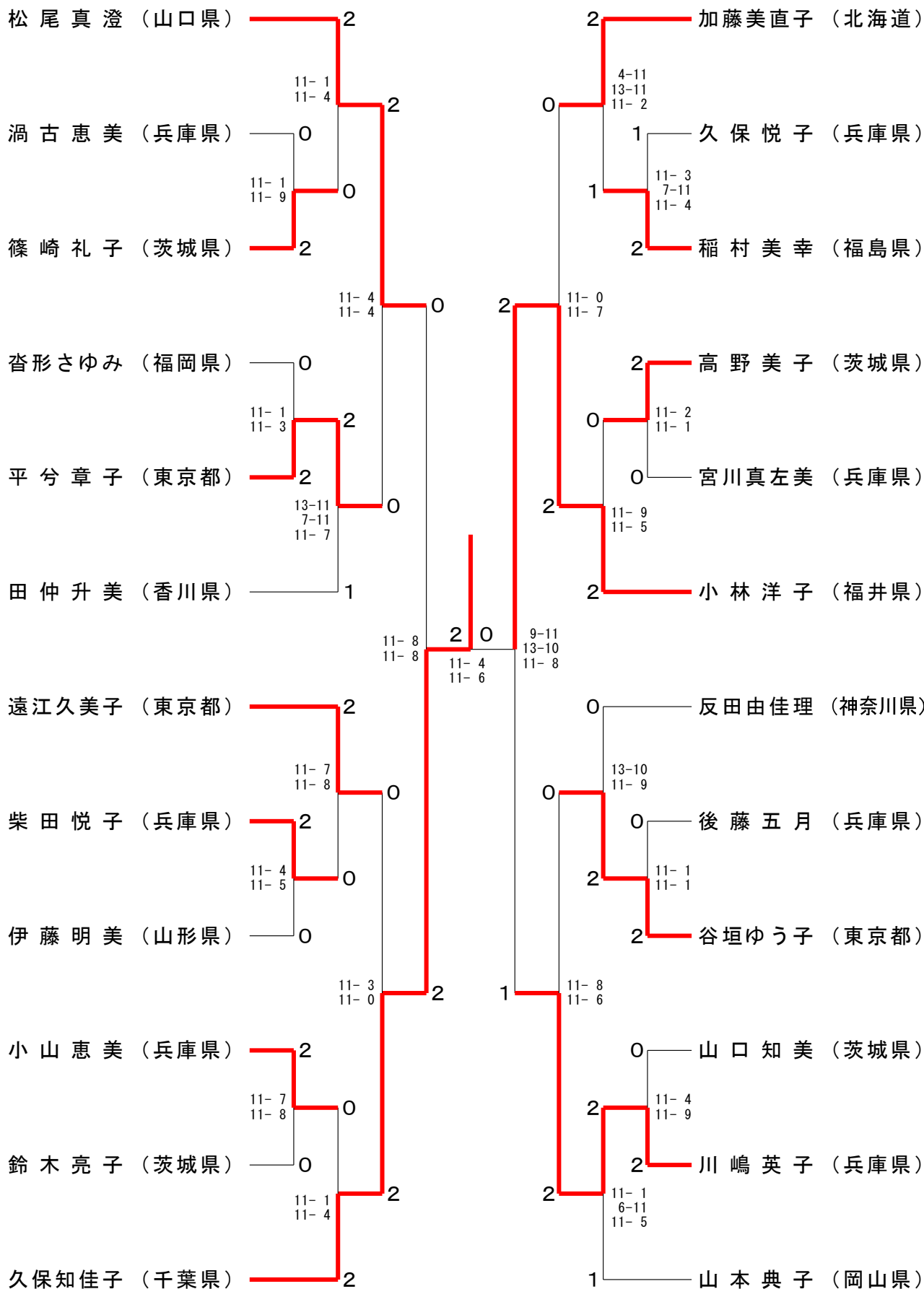
40歳以上男子ダブルス-2



第21回全日本シニアバドミントン選手権大会

平成16年11月13日-15日 山形県

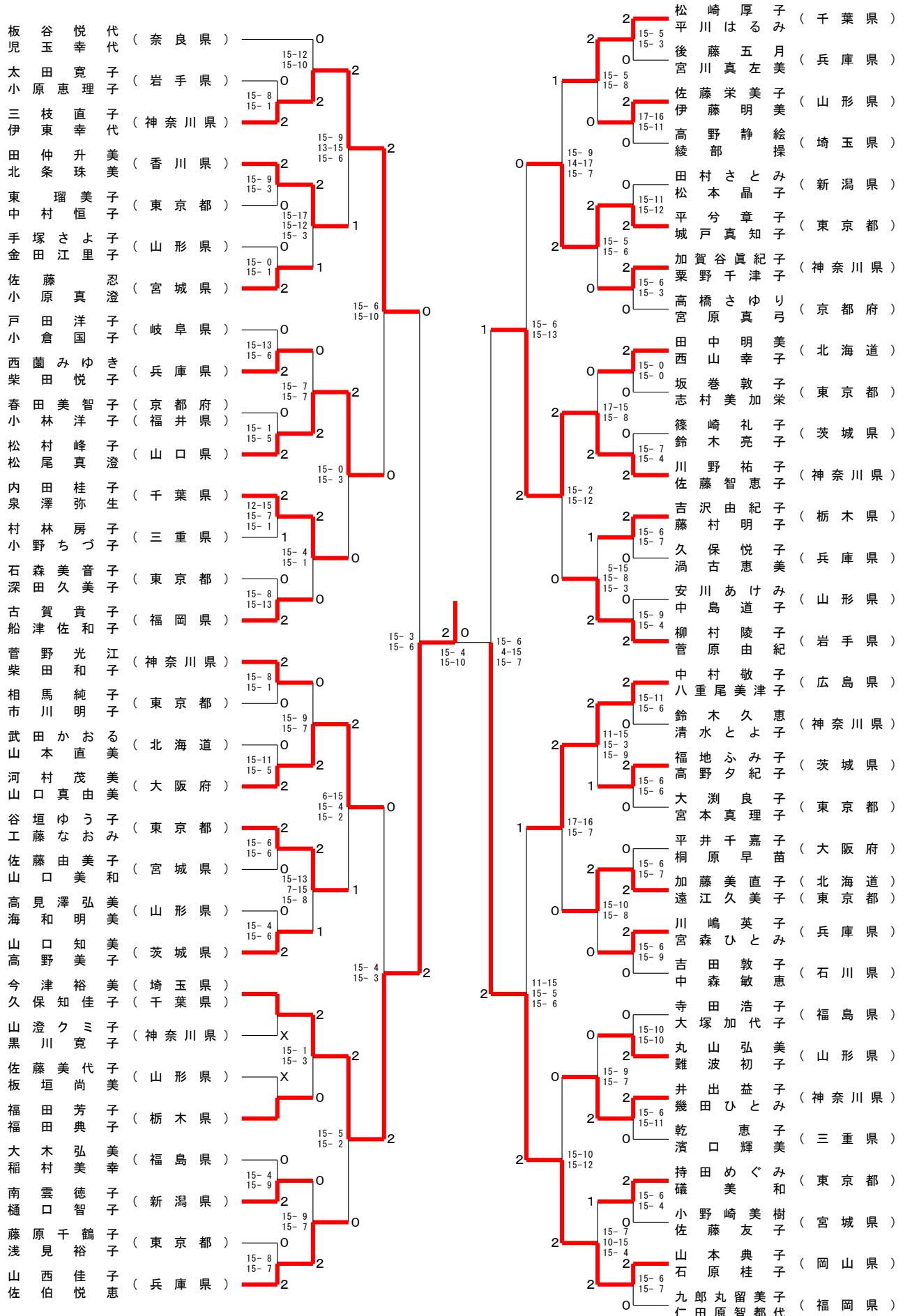
40歳以上女子シングルス



第21回全日本シニアバドミントン選手権大会

平成16年11月13日-15日 山形県

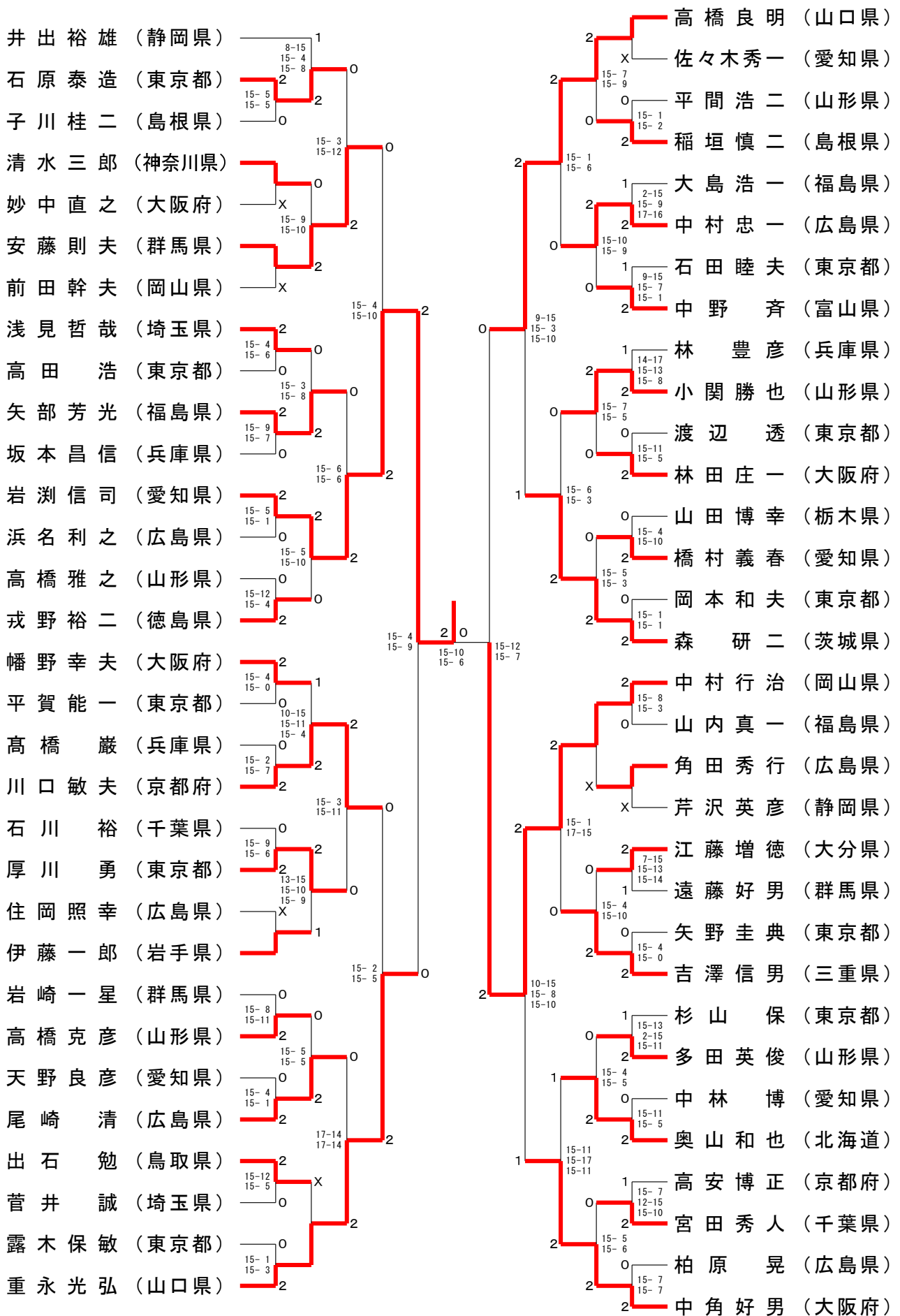
40歳以上女子ダブルス



第21回全日本シニアバドミントン選手権大会

平成16年11月13日-15日 山形県

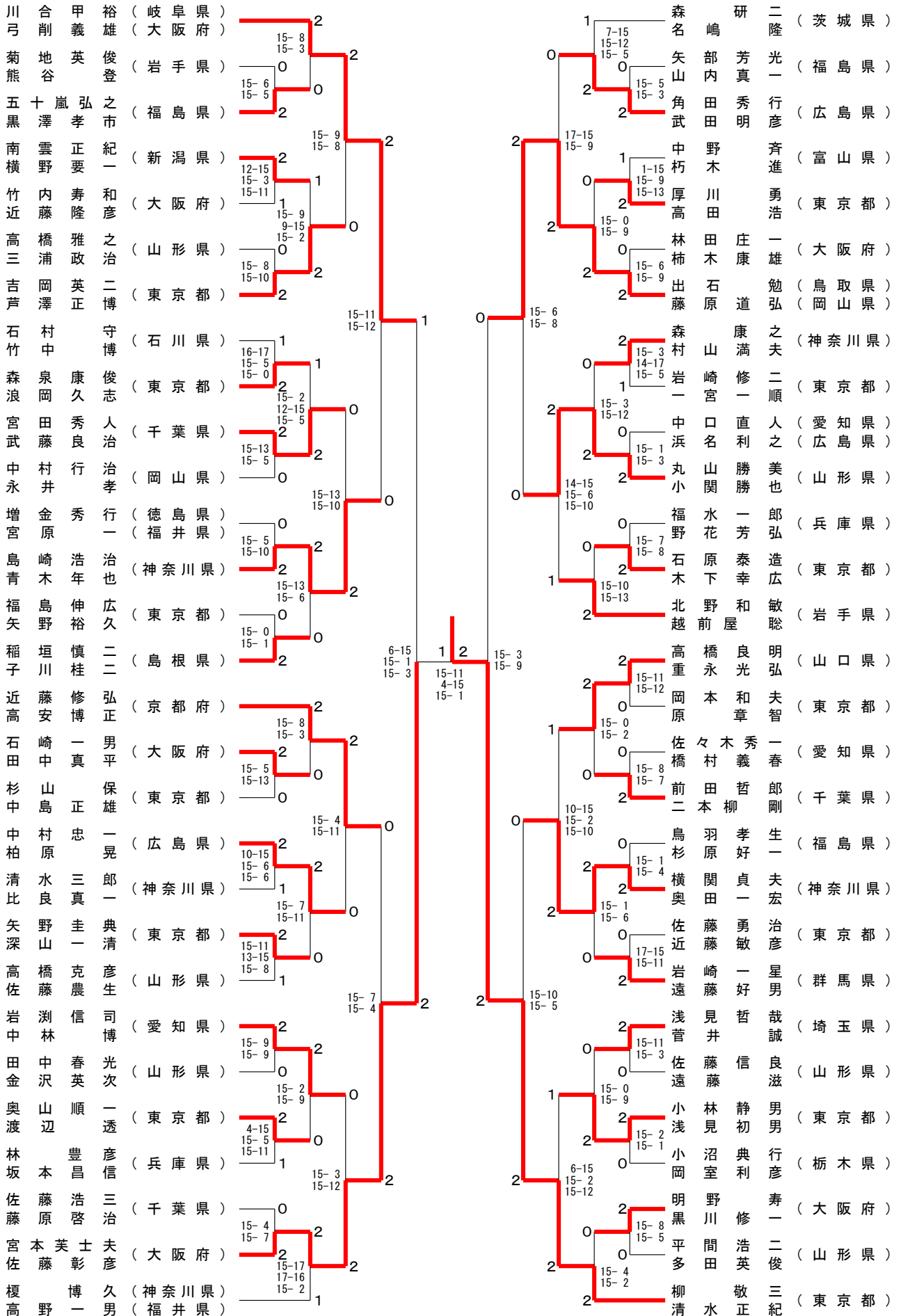
45歳以上男子シングルス



第21回全日本シニアバドミントン選手権大会

平成16年11月13日-15日 山形県

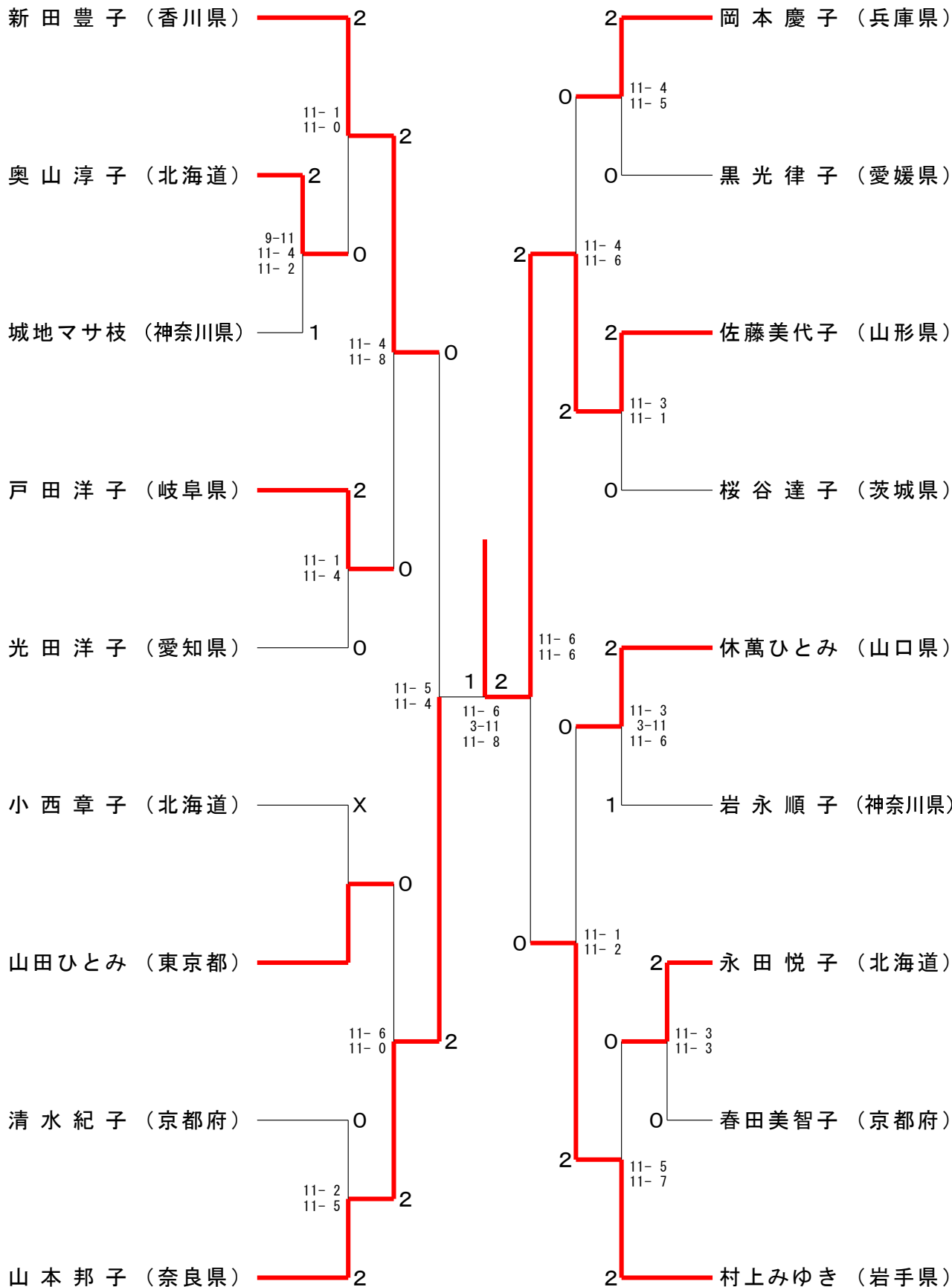
45歳以上男子ダブルス



第21回全日本シニアバドミントン選手権大会

平成16年11月13日-15日 山形県

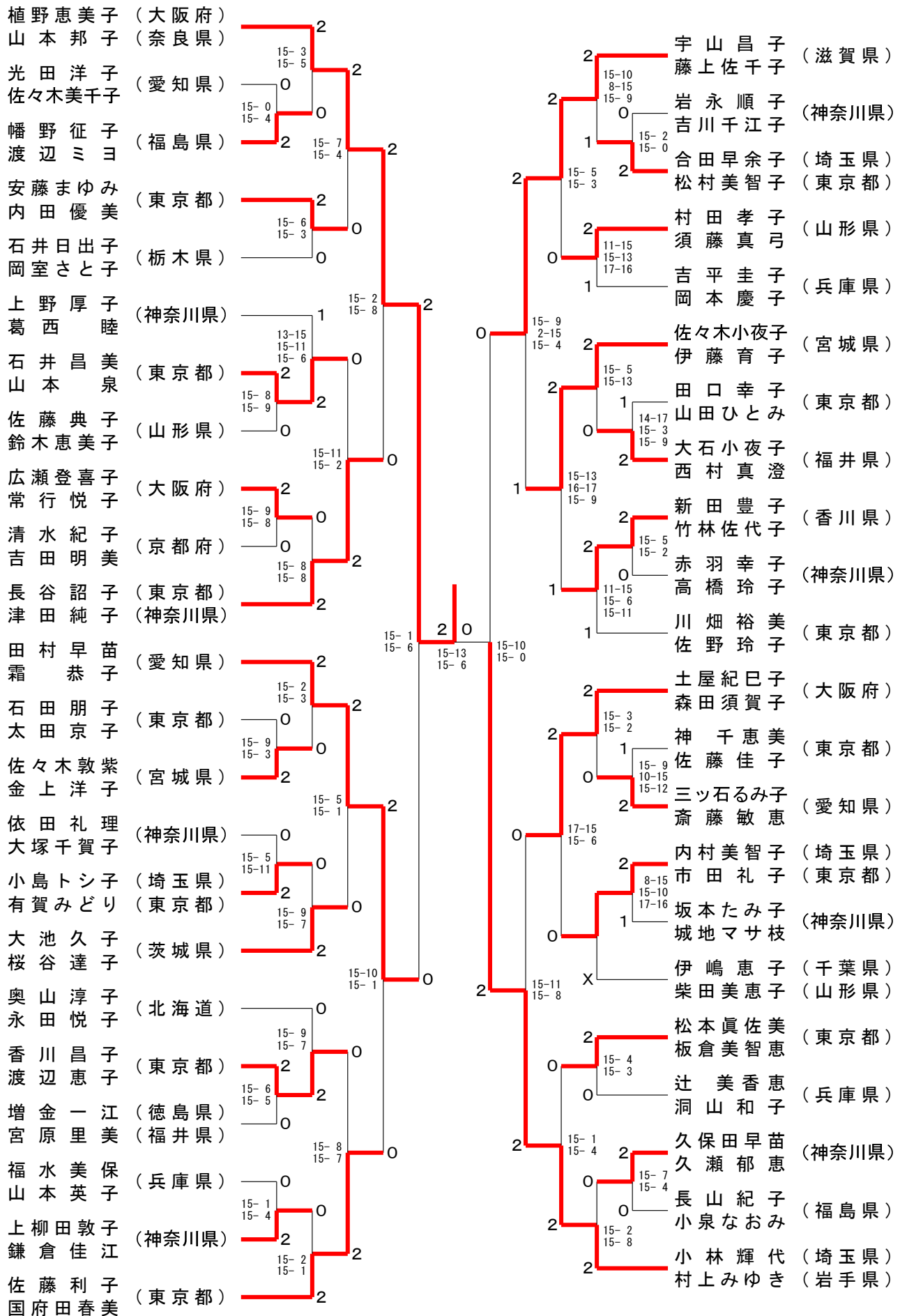
45歳以上女子シングルス



第21回全日本シニアバドミントン選手権大会

平成16年11月13日-15日 山形県

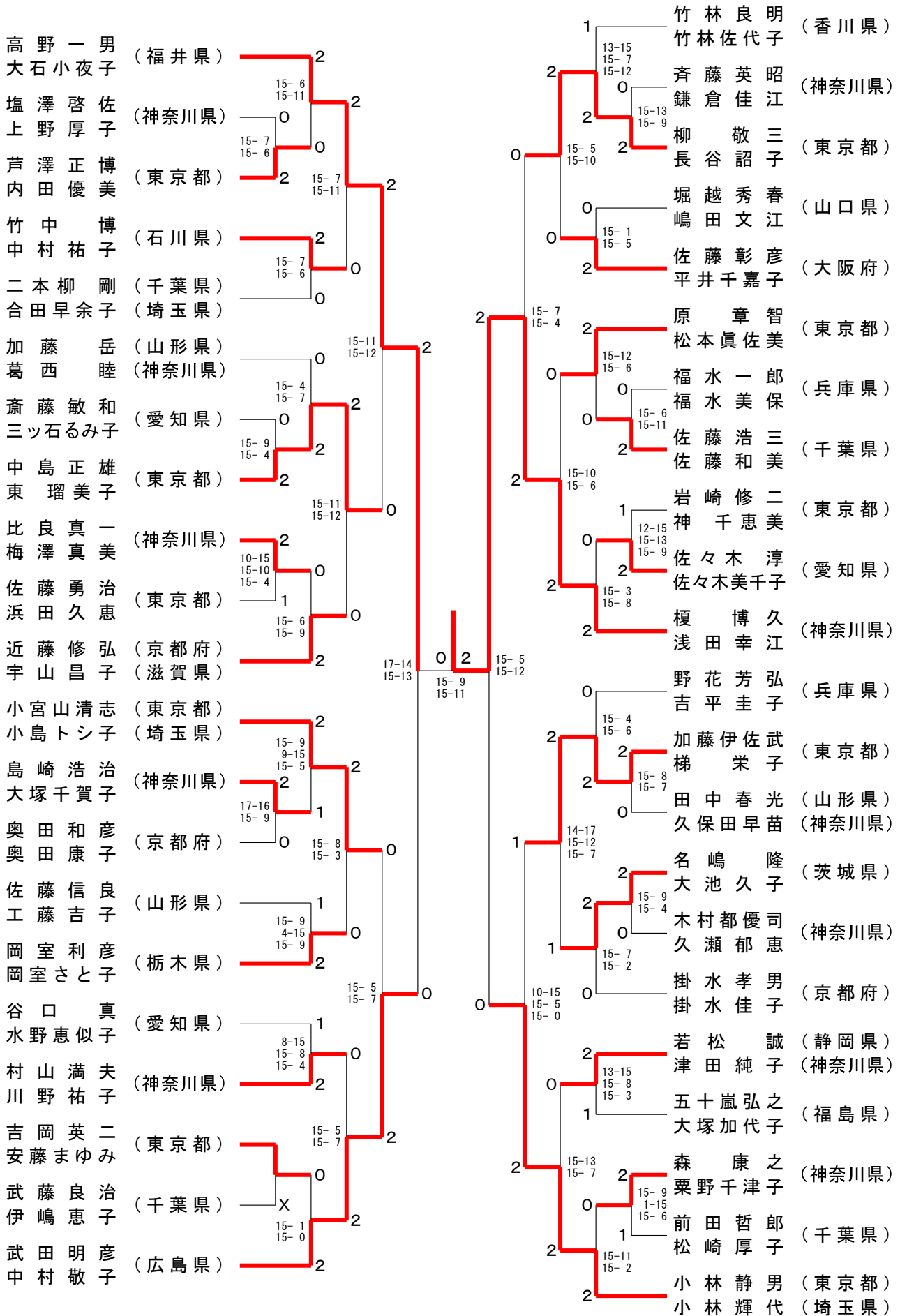
45歳以上女子ダブルス



第21回全日本シニアバドミントン選手権大会

平成16年11月13日-15日 山形県

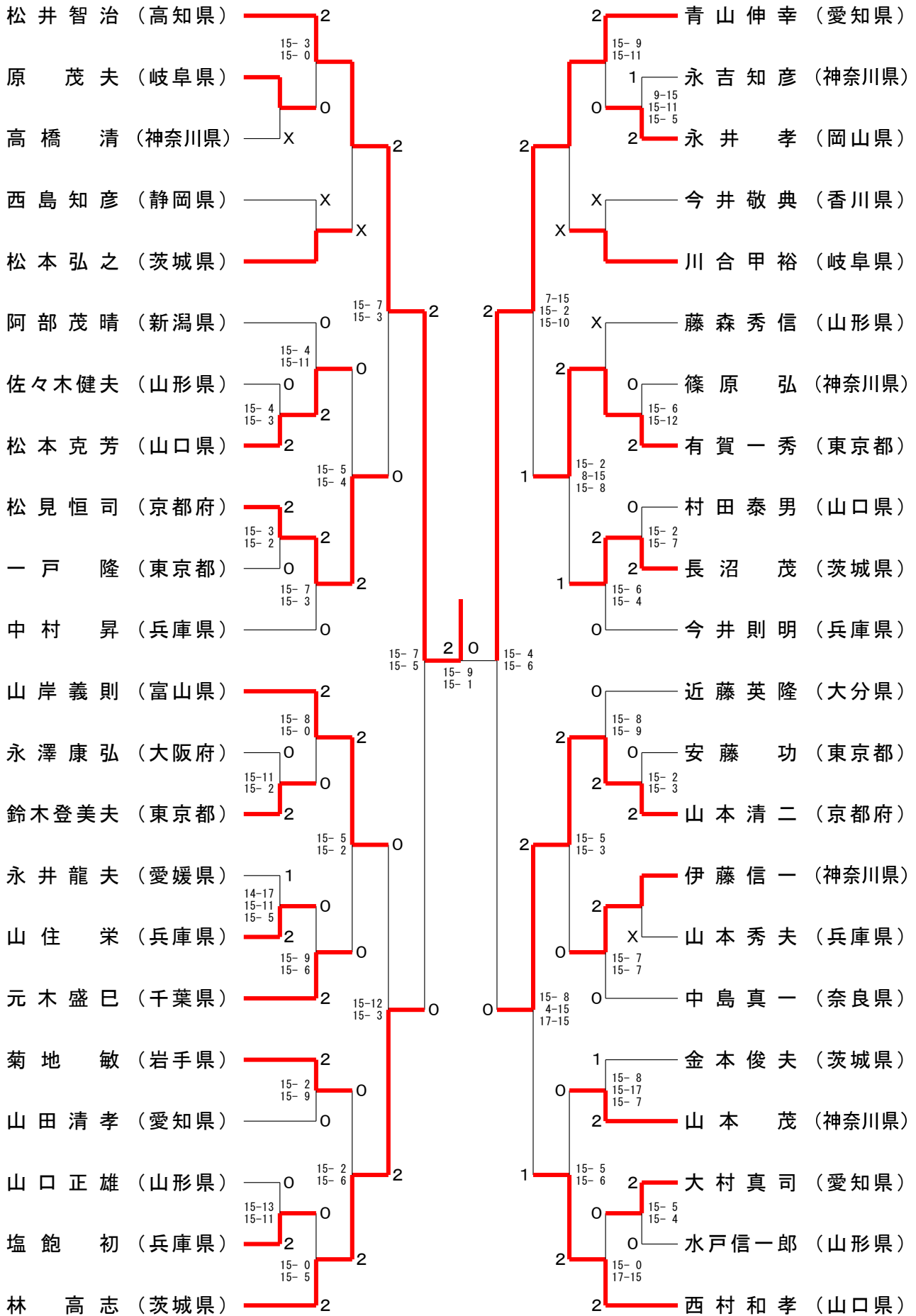
45歳以上混合ダブルス



第21回全日本シニアバドミントン選手権大会

平成16年11月13日-15日 山形県

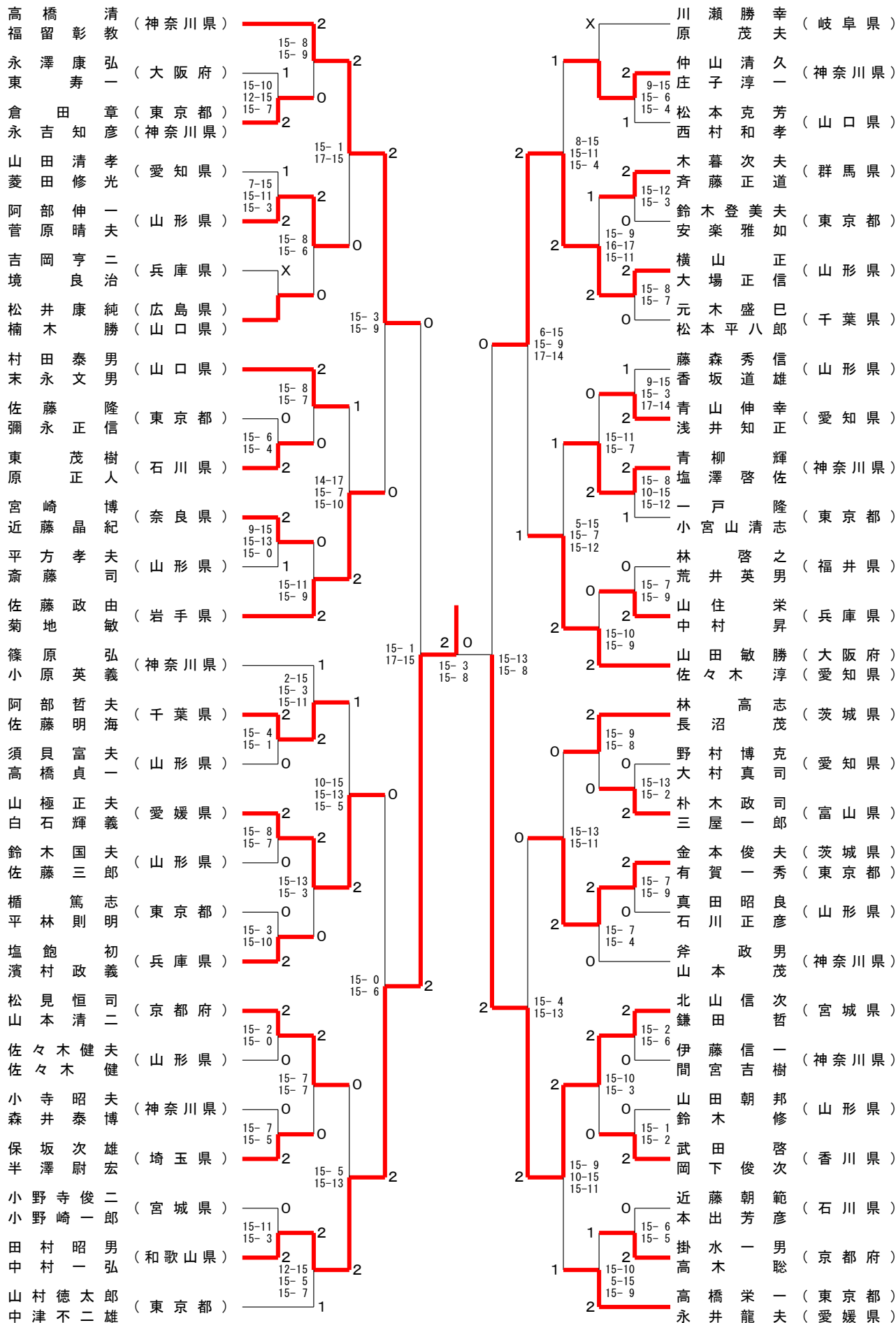
50歳以上男子シングルス



第21回全日本シニアバドミントン選手権大会

平成16年11月13日-15日 山形県

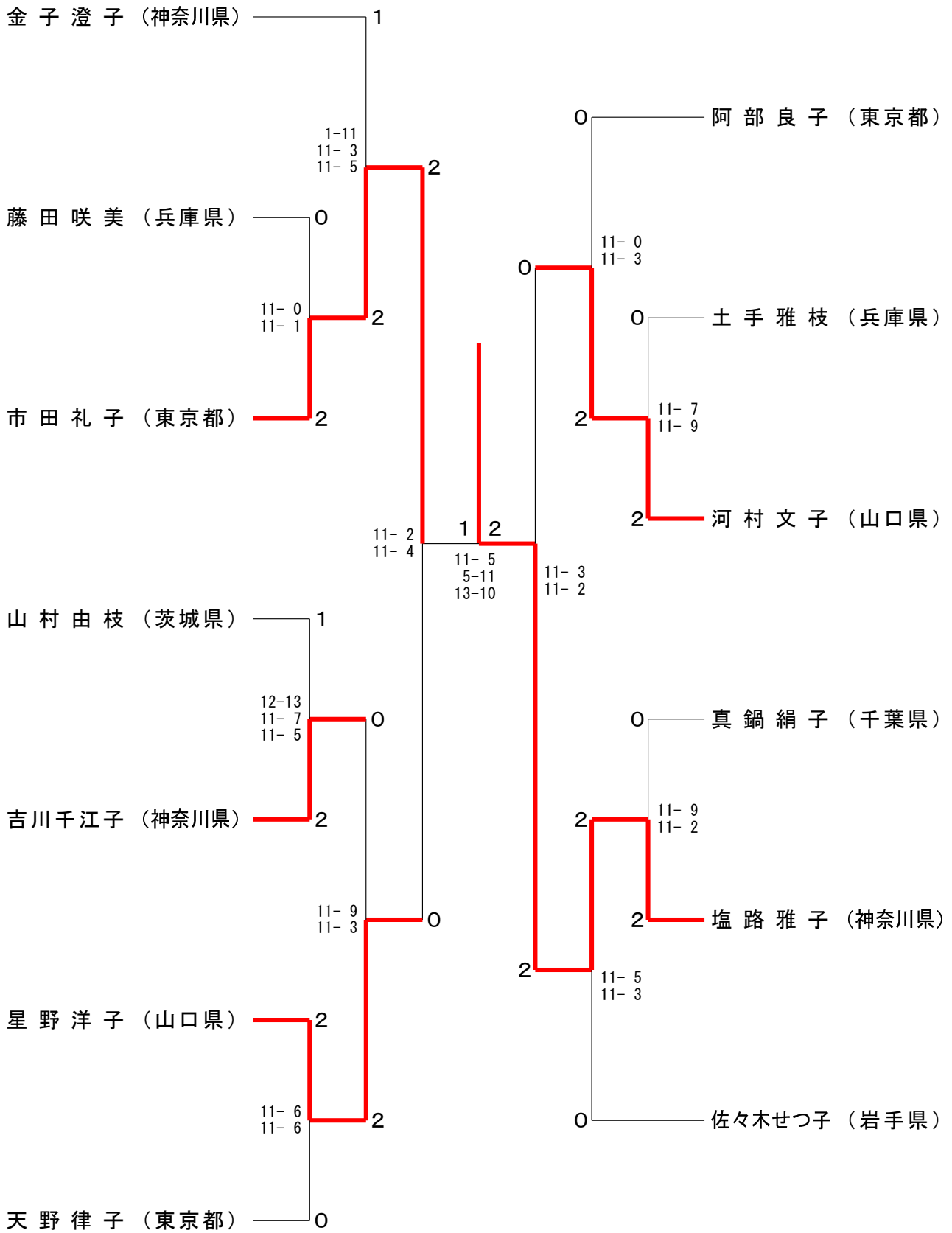
50歳以上男子ダブルス



第21回全日本シニアバドミントン選手権大会

平成16年11月13日-15日 山形県

50歳以上女子シングルス



第21回全日本シニアバドミントン選手権大会

平成16年11月13日-15日 山形県

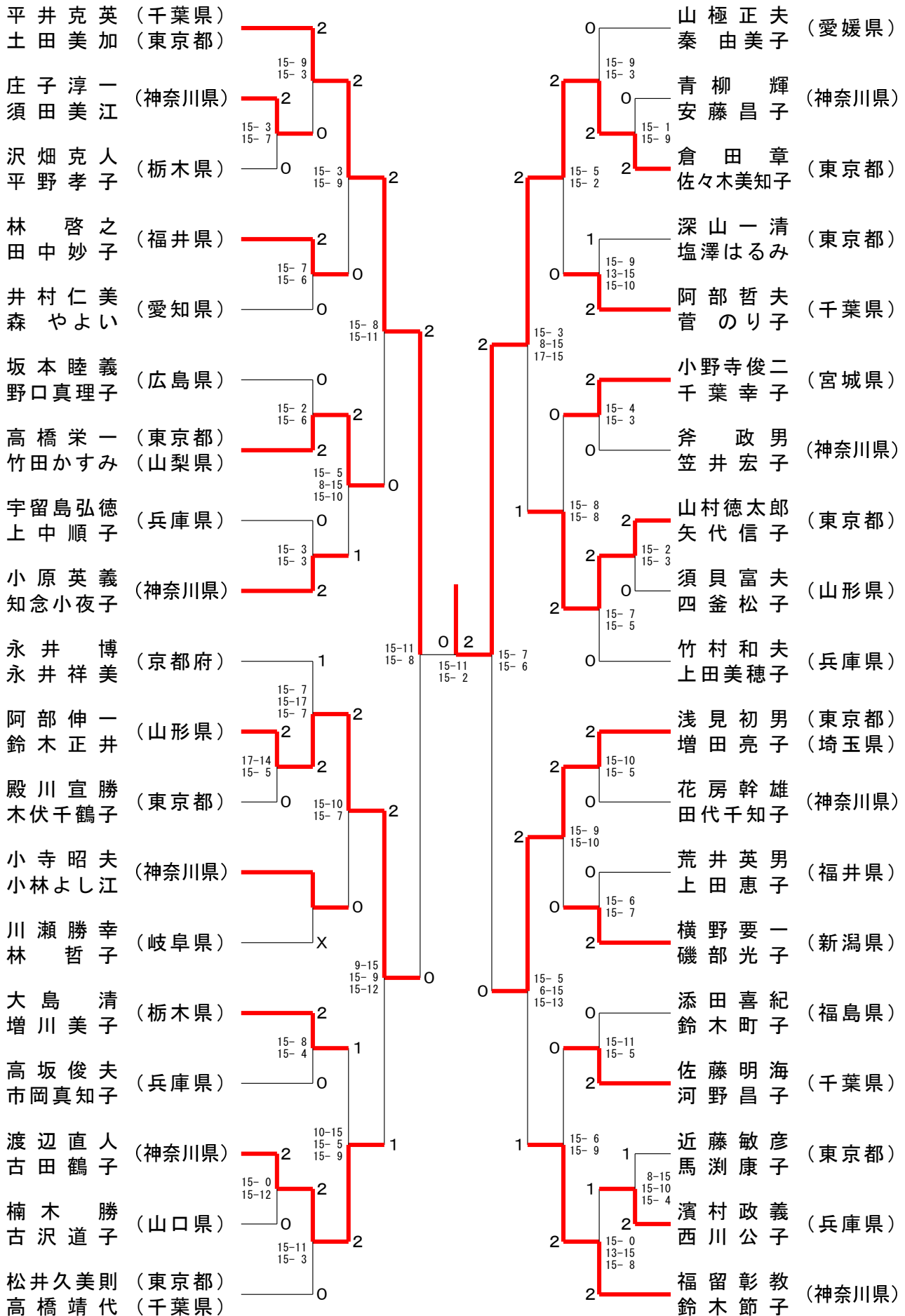
50歳以上女子ダブルス

知念小夜子 (神奈川県)	2		笠井宏子 (神奈川県)	0
田代千知子 (東京都)	15-9 15-1	2	鈴木節子 (山形県)	15-5 15-7
原田恵以子 (東京都)	X	0	遠藤明美 (東京都)	15-0 15-4
斉藤くに江 (兵庫県)		2	鬼嶋節子 (東京都)	15-4 15-12
上中順子 (福井県)	15-2 15-5	0	梯栄子 (京都府)	15-9 15-6
馬場路子 (福井県)		2	永井祥美 (新潟県)	15-3 15-8
田中妙子 (福井県)	12-15 15-8 15-8	0	永堀康恵 (新潟県)	15-11 15-4
上田恵子 (福井県)		2	荒木房子 (新潟県)	8-15 15-5 15-11
安斎裕子 (宮城県)		0	竹内真知子 (新潟県)	15-3 15-1
佐瀬由美子 (山口県)	15-1 15-7	2	平野孝子 (栃木県)	15-11 15-4
星野洋子 (神奈川県)	15-3 15-1	0	岩本悦子 (東京都)	15-11 15-5 15-11
河村文子 (神奈川県)	15-9 15-3	2	光中博美 (山形県)	15-3 15-1
小林よし江 (新潟県)	2-15 15-4 17-16	0	今井ハヤ (三重県)	15-4 15-11
古田鶴子 (山形県)	15-3 15-3	1	小高ちよ子 (神奈川県)	15-0 15-2
磯部光子 (東京都)		2	小沼由美子 (神奈川県)	15-6 15-4
磯桂子 (山形県)	15-3 15-3	2	宮崎美江子 (三重県)	7-15 15-9 15-5
鈴木正井子 (東京都)		1	西村孝子 (神奈川県)	15-6 15-2
勝木章子 (東京都)	10-15 15-7 15-6	1	三島恵美子 (福島県)	7-15 15-11 15-10
高橋正子 (青森県)		2	安藤昌子 (東京都)	15-5 17-15
関口陽子 (大阪府)	15-10 13-15 15-2	2	遠藤清子 (神奈川県)	15-6 15-2
新谷英子 (東京都)	7-15 15-9 15-5	1	遠藤清子 (三重県)	15-2 15-10
飯山シズエ (神奈川県)	15-6 15-2	2	秋山陽子 (東京都)	15-5 17-15
天野律子 (兵庫県)	15-0 15-4	2	土田美加子 (神奈川県)	15-6 15-2
与安敬子 (千葉県)		0	中澤悦子 (山形県)	15-2 15-10
土手雅枝子 (千葉県)	15-10 13-15 15-4	0	河合美子 (東京都)	15-5 15-3
片山房子 (茨城県)	3-15 15-10 15-13	0	河須田美江 (山形県)	15-9 15-11
河野昌子 (東京都)	15-10 15-9	1	神保ゆみ子 (東京都)	15-4 15-3
真鍋絹子 (東京都)		2	西田るり子 (東京都)	15-7 15-9
山村由枝子 (東京都)	15-10 15-6	1	浜田久恵子 (埼玉県)	15-3 15-1
藤枝教子 (東京都)	17-15 15-6	0	松本美津江 (千葉県)	15-7 15-9
中谷祥子 (千葉県)	15-9 15-10	2	佐藤和美 (兵庫県)	15-3 15-1
荒木厚子 (千葉県)	12-15 17-15 15-8	2	乃美喜代子 (岩手県)	15-7 15-3
大塚シゲ子 (石川県)		0	小林真知子 (東京都)	15-3 15-1
山辺数代 (愛知県)	15-4 15-0	0	佐々木せつ子 (東京都)	15-7 15-9
片糸康子 (東京都)		1	鈴木あい子 (千葉県)	15-3 15-1
太田礼子 (東京都)	15-10 15-0	2	高橋靖代子 (広島県)	15-7 15-3
塩澤はるみ (神奈川県)		0	菅のり子 (山梨県)	15-10 15-0
織田啓子 (神奈川県)	15-10 15-0	2	増田亮子 (埼玉県)	
浅田幸江子 (福島県)	15-10 15-0	2		
塩路雅子 (福島県)		0		
高島秀子 (山形県)		2		
永井香代子 (山形県)		0		
須貝とみ子 (山形県)		2		
四釜松子 (栃木県)		2		
増川美子 (栃木県)		2		
木村理恵子 (栃木県)		2		

第21回全日本シニアバドミントン選手権大会

平成16年11月13日-15日 山形県

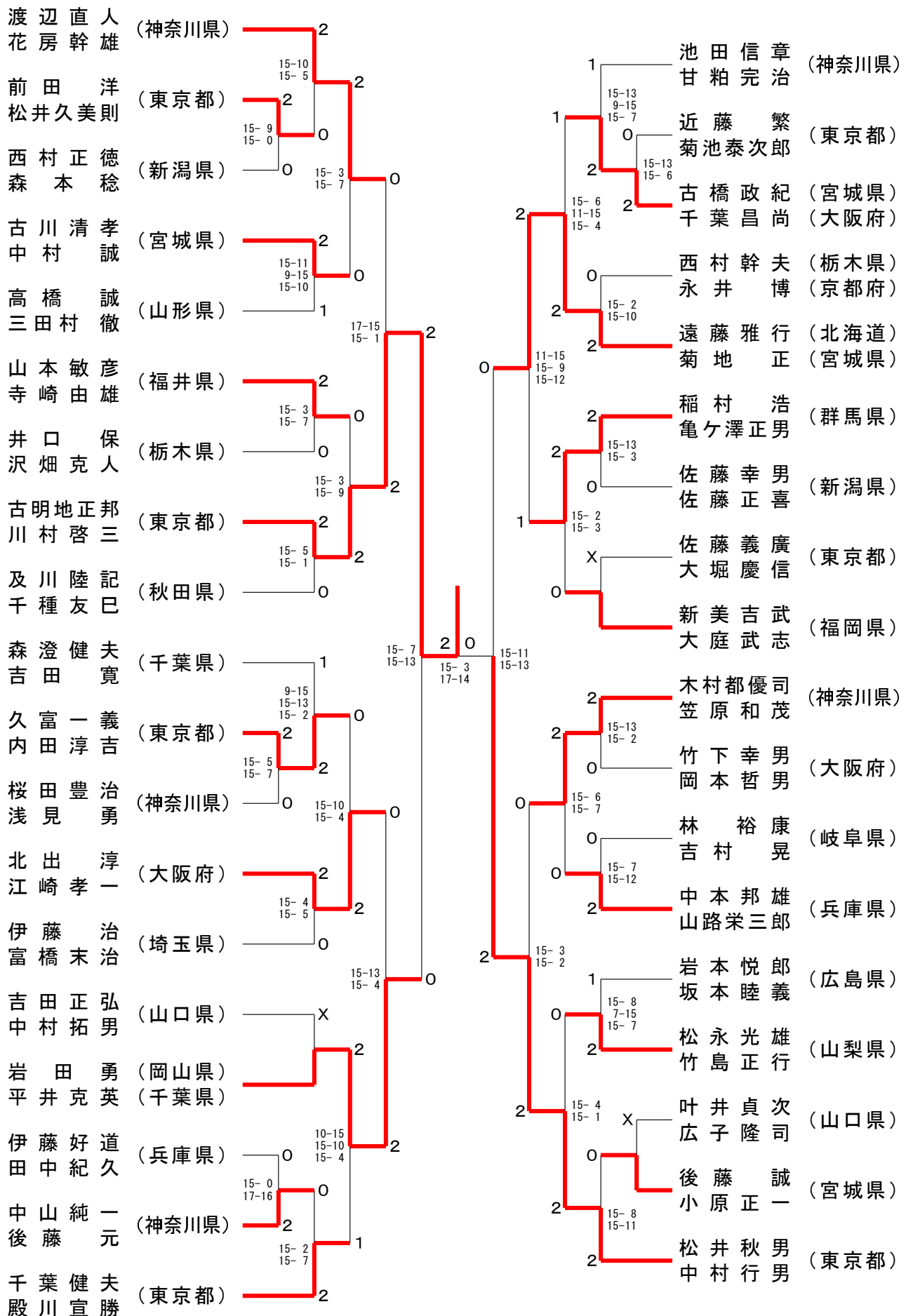
50歳以上混合ダブルス



第21回全日本シニアバドミントン選手権大会

平成16年11月13日-15日 山形県

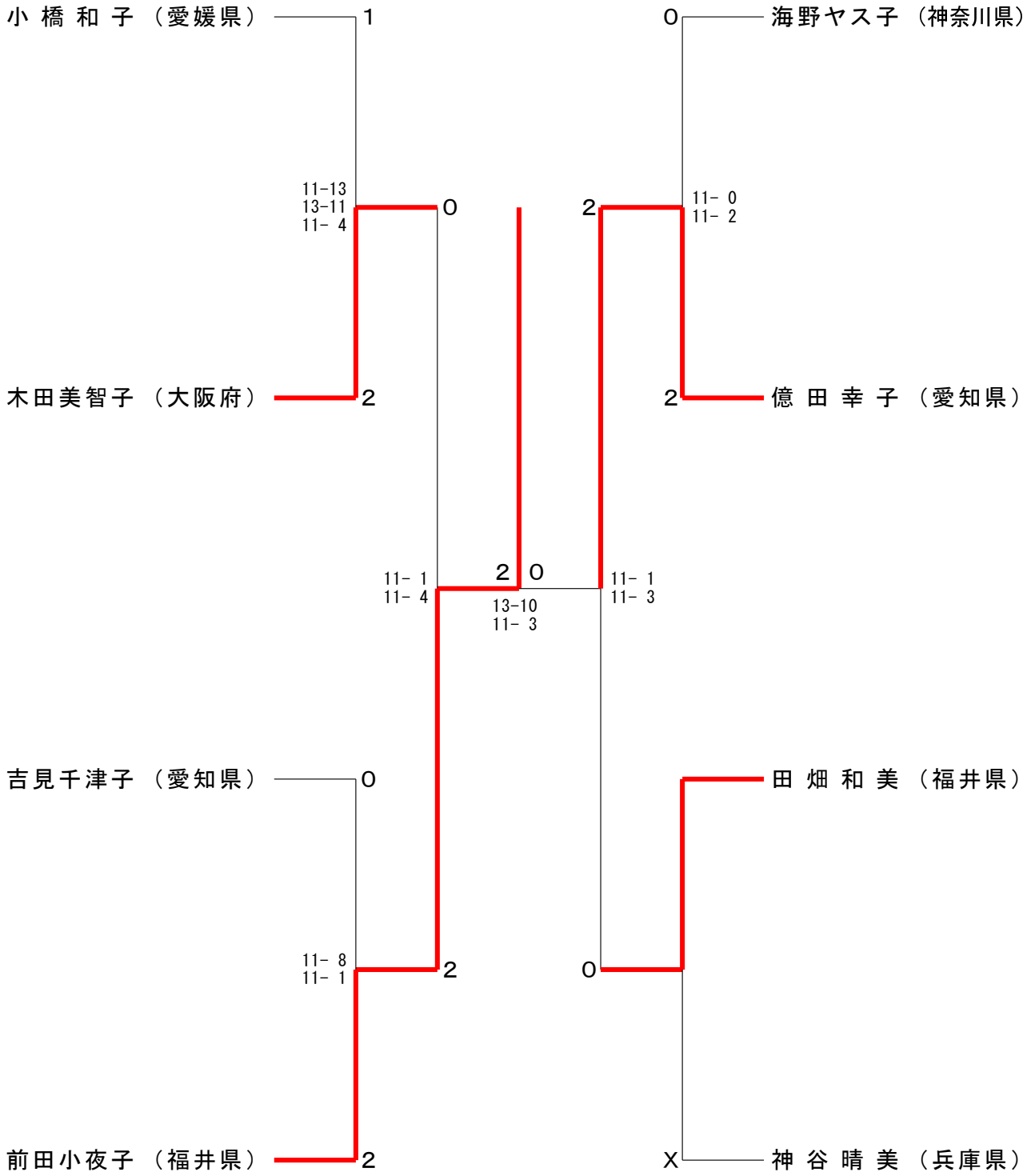
55歳以上男子ダブルス



第21回全日本シニアバドミントン選手権大会

平成16年11月13日-15日 山形県

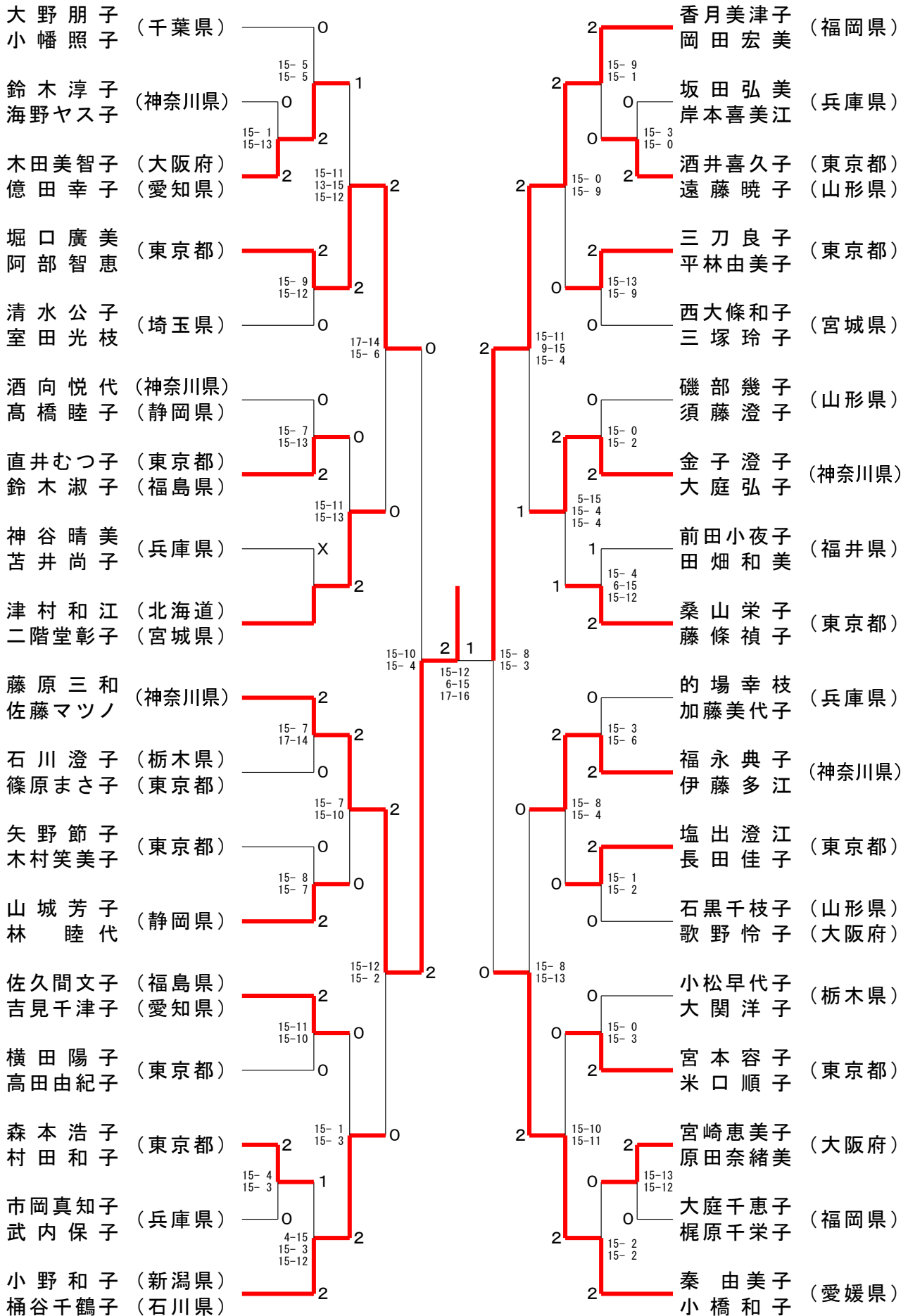
55歳以上女子シングルス



第21回全日本シニアバドミントン選手権大会

平成16年11月13日-15日 山形県

55歳以上女子ダブルス



第21回全日本シニアバドミントン選手権大会

平成16年11月13日-15日 山形県

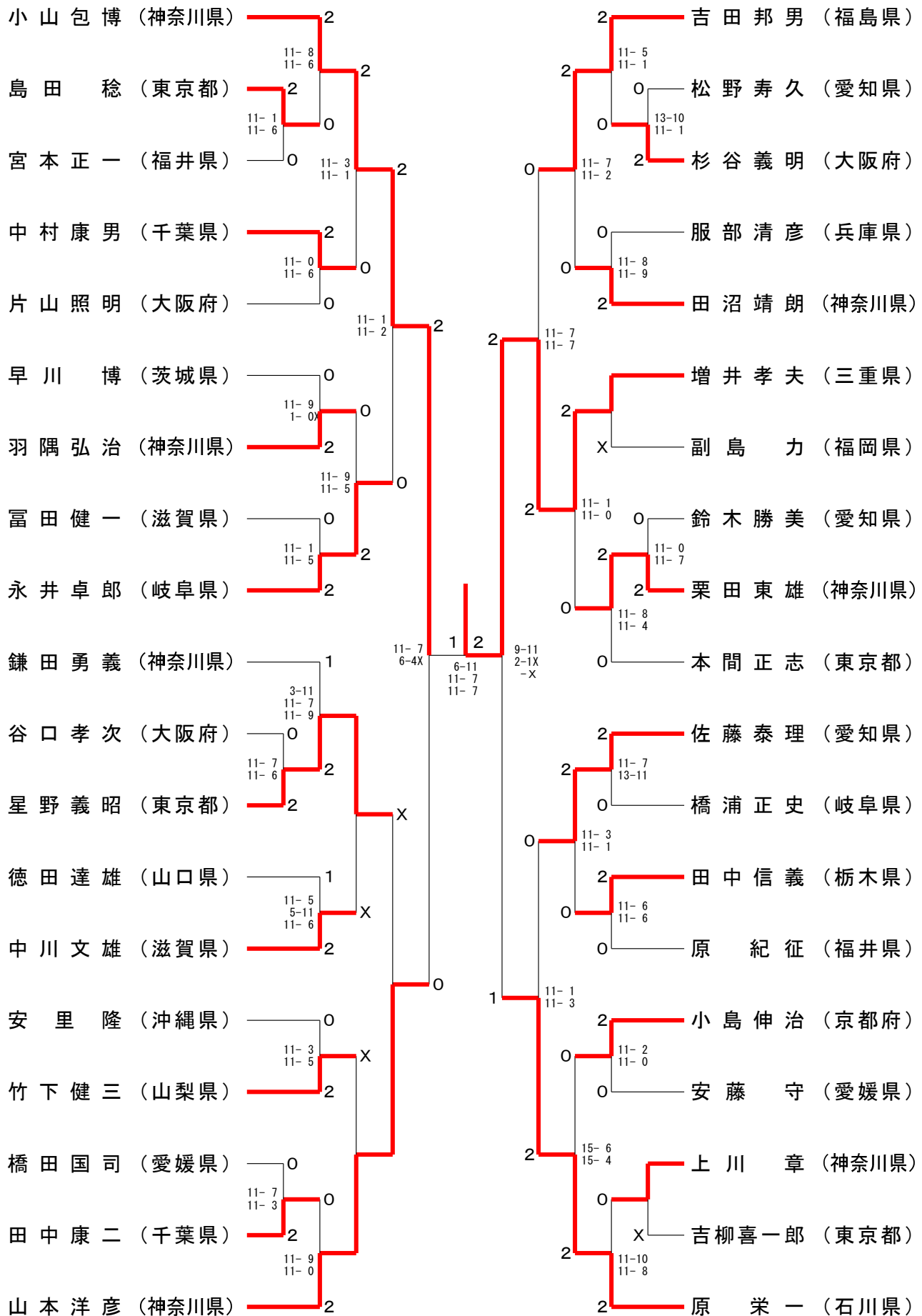
55歳以上混合ダブルス

松田新二郎 (石川県)	2	2	甘粕完治 (神奈川県)
桶谷千鶴子	15-7 15-2	2	佐藤マツノ
小原正一 (宮城県)	0	2	前田洋子 (東京都)
鎌田咲子	15-5 13-15 15-9	0	矢野節子
富橋末治 (埼玉県)	0	0	井口保子 (栃木県)
遠藤明美 (山形県)	15-5 15-1	1	大関洋子
日下部敏弘 (静岡県)	2	2	岩本悦郎 (広島県)
桑田綾子	15-3 15-2	2	山下崎恵子
古明地正邦 (東京都)	2	2	寺崎由雄 (福井県)
中谷祥子	15-7 15-13	2	片糸康子 (石川県)
間宮吉樹 (神奈川県)	0	2	小野崎一郎 (宮城県)
与安敬子	15-2 15-9	2	太田末子
芹野敏夫 (兵庫県)	0	2	松井秋男 (東京都)
片山房子	15-2 15-1	0	中村幸子
新美吉武 (福岡県)	2	1	後藤元代 (神奈川県)
梶原千栄子	15-6 15-5	2	酒向悦代
中山純一 (神奈川県)	2	1	吉田憲一 (京都府)
大庭弘子	8-15 15-10 15-13	1	藤田二三
川村啓三 (東京都)	1	2	内田淳吉 (東京都)
高田由紀子	15-5 15-17 15-11	0	堀口廣美
吉村晃 (岐阜県)	0	2	浅見勇子 (神奈川県)
吉村典子	15-12 15-11	2	鈴木淳子
野田修平 (京都府)	2	0	平方孝夫 (山形県)
吉田明美	15-9 15-12	0	遠藤暁子
井口信夫 (兵庫県)	0	X	古橋政紀 (宮城県)
湯川峰子	15-4 15-13	2	二階堂彰子
吉田寛 (千葉県)	2	2	大庭武志 (福岡県)
大野朋子	15-6 15-3	2	大庭千恵子
笠原和茂 (神奈川県)	2	2	千葉健夫 (東京都)
藤原三和	15-13 15-3	0	織田啓子
武田藤一郎 (山形県)	0	1	石黒正清 (兵庫県)
三塚玲子 (宮城県)	0	0	苫井尚子

第21回全日本シニアバドミントン選手権大会

平成16年11月13日-15日 山形県

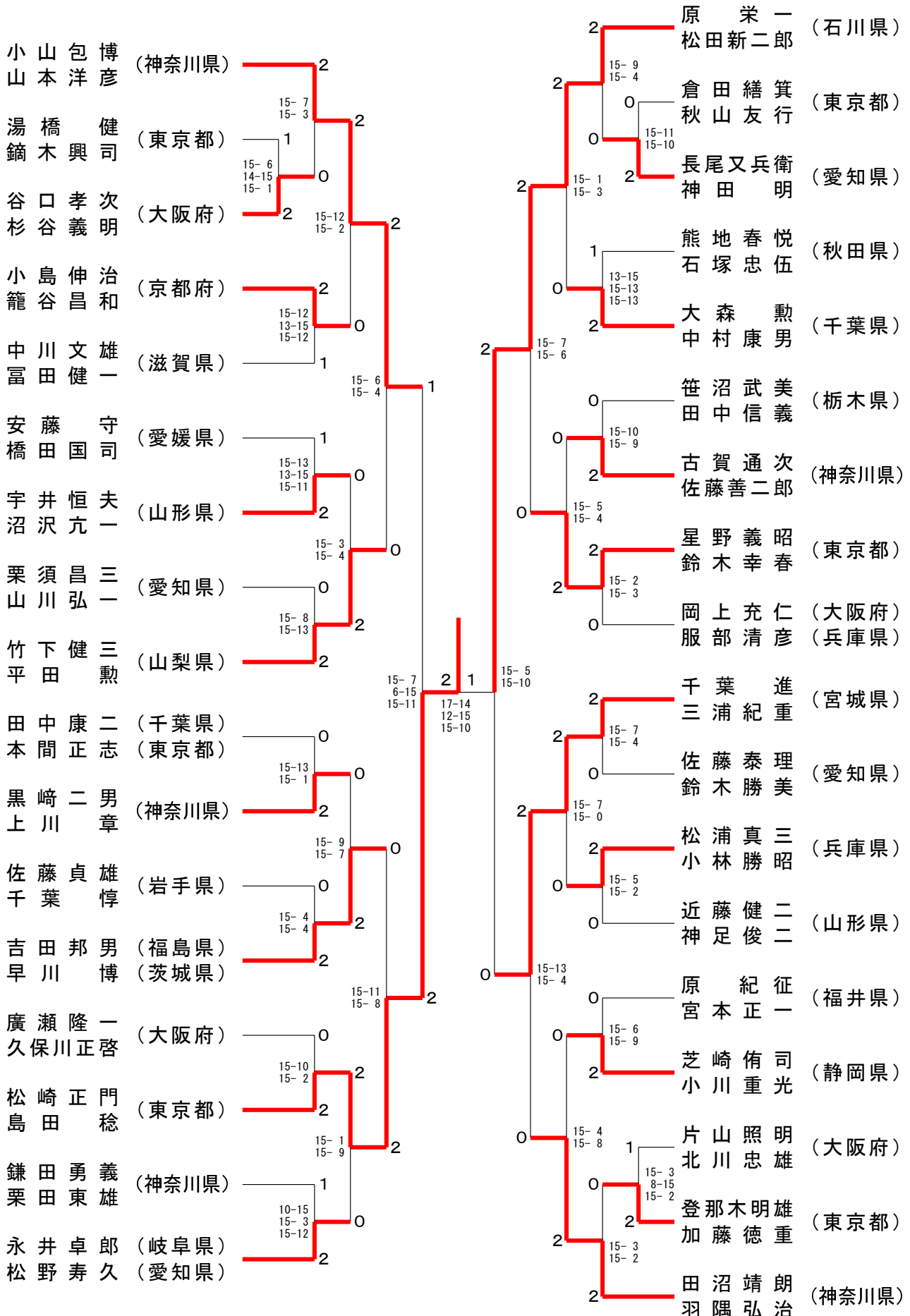
60歳以上男子シングルス



第21回全日本シニアバドミントン選手権大会

平成16年11月13日-15日 山形県

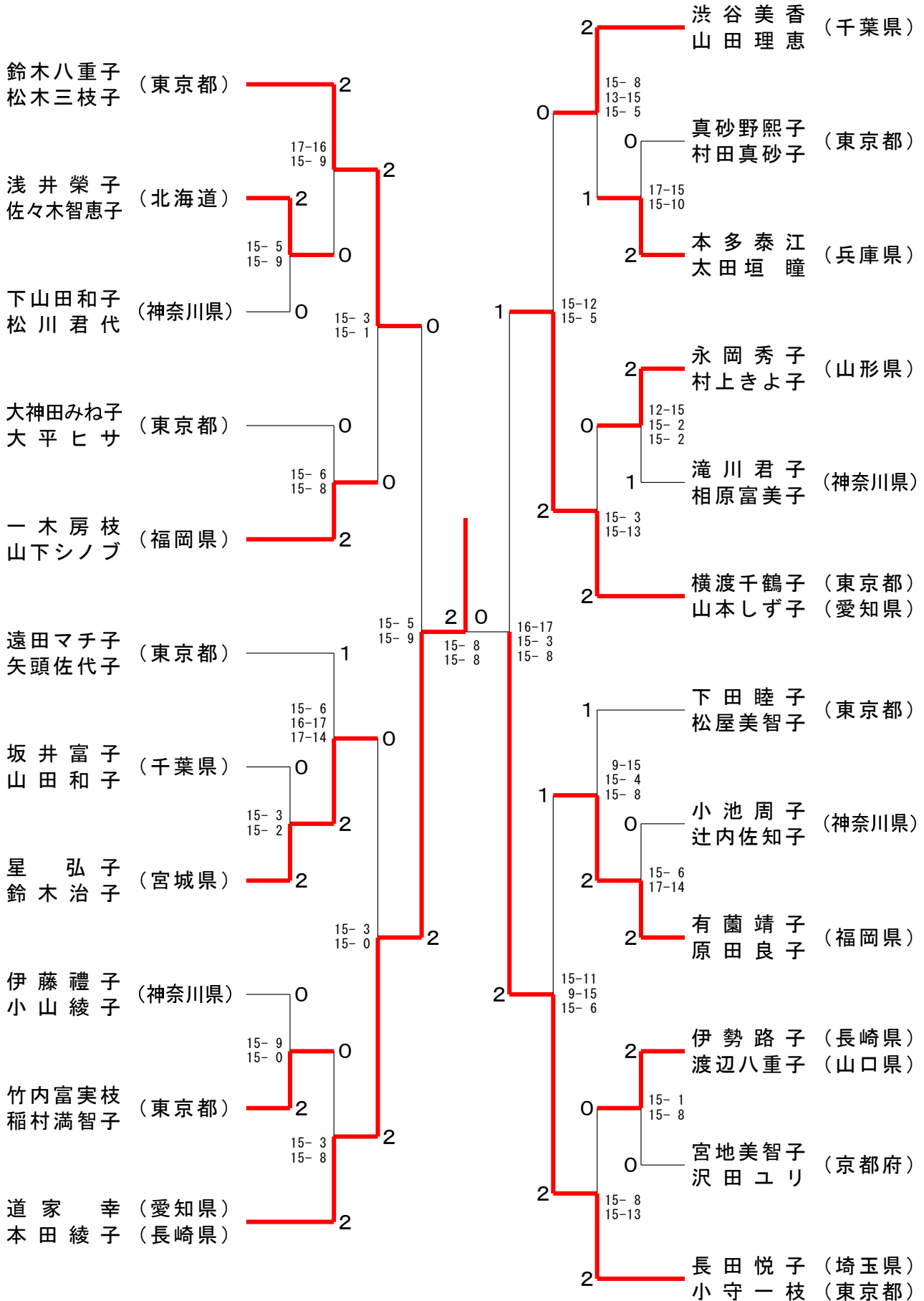
60歳以上男子ダブルス



第21回全日本シニアバドミントン選手権大会

平成16年11月13日-15日 山形県

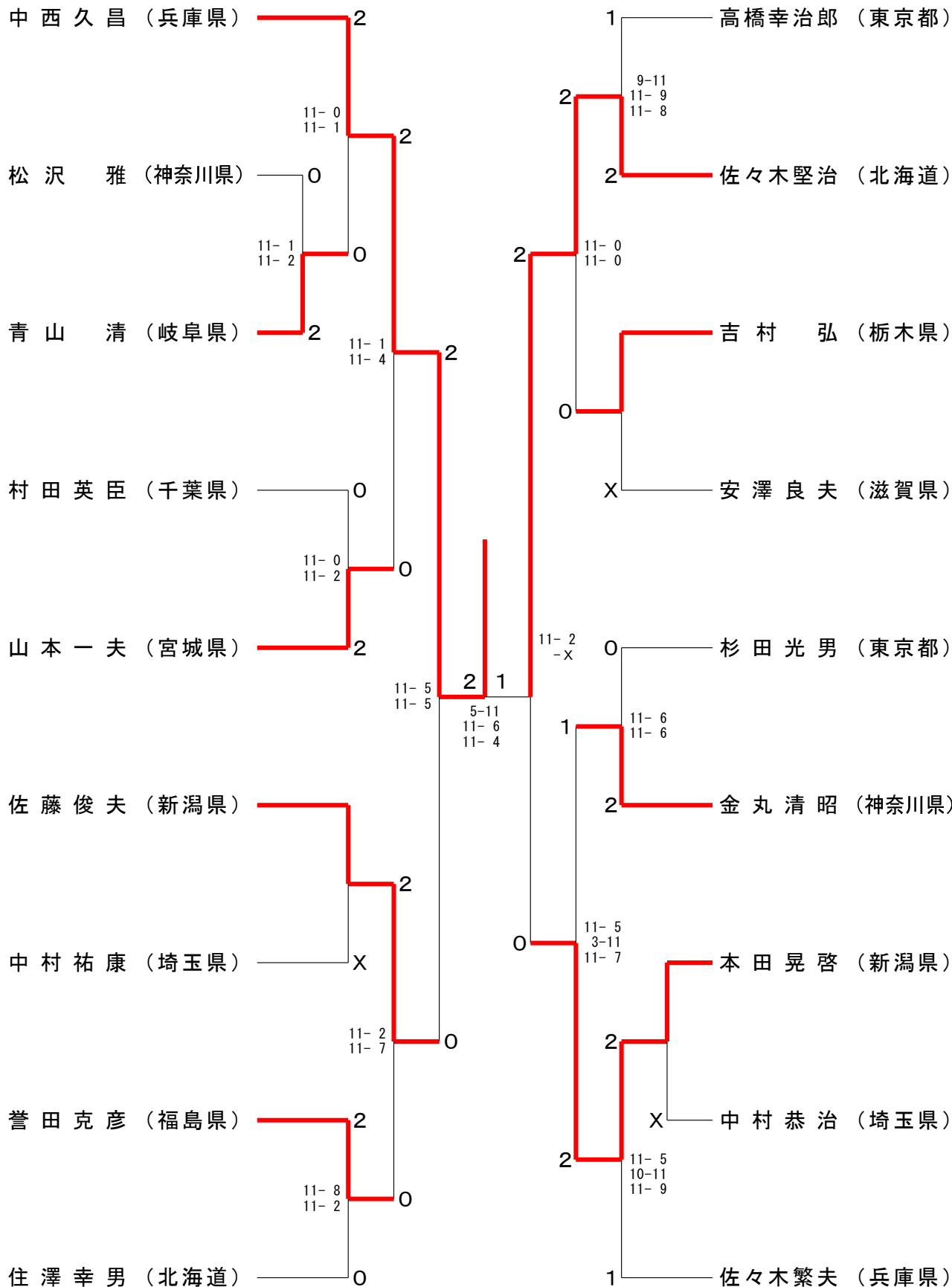
60歳以上女子ダブルス



第21回全日本シニアバドミントン選手権大会

平成16年11月13日-15日 山形県

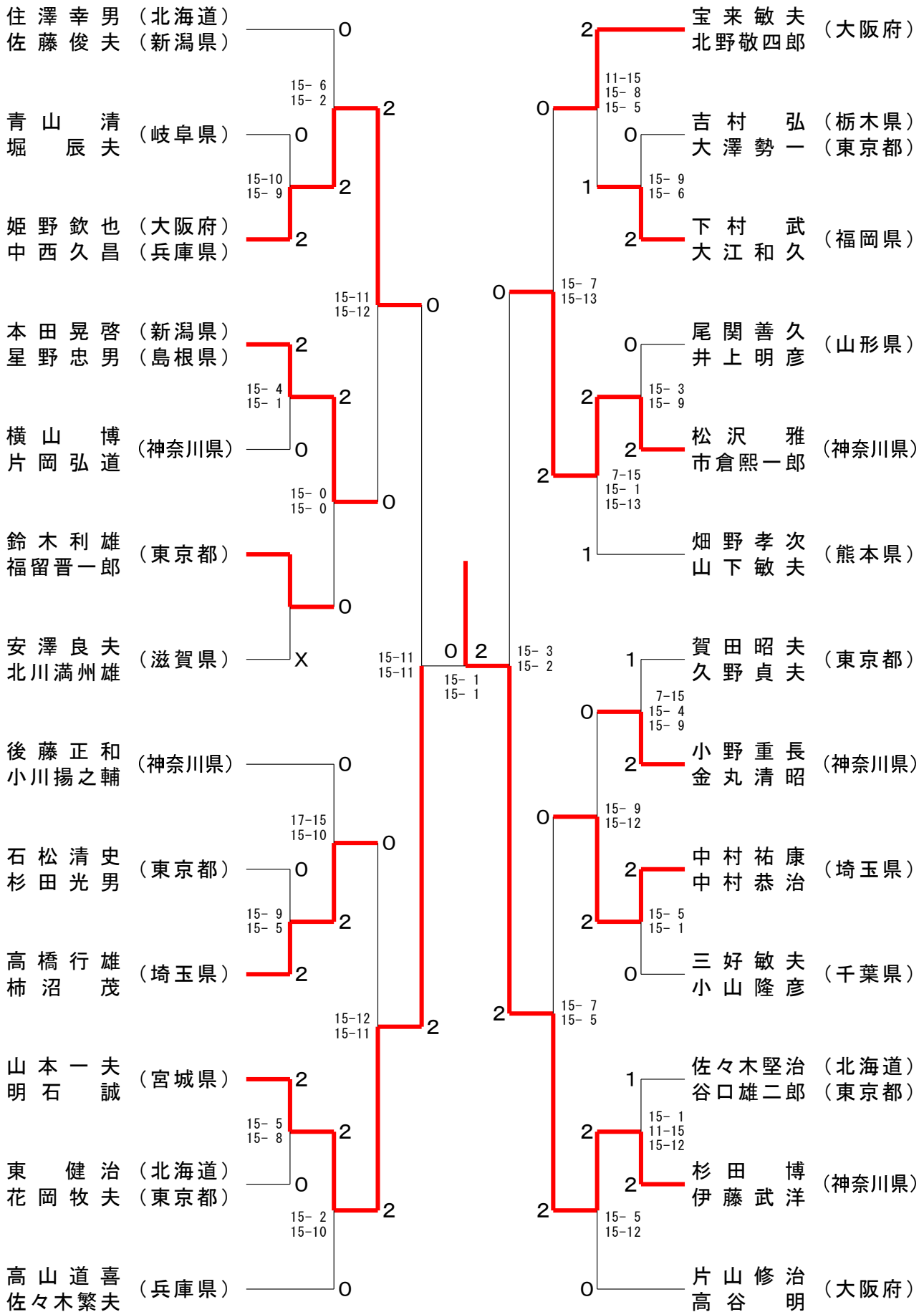
65歳以上男子シングルス



第21回全日本シニアバドミントン選手権大会

平成16年11月13日-15日 山形県

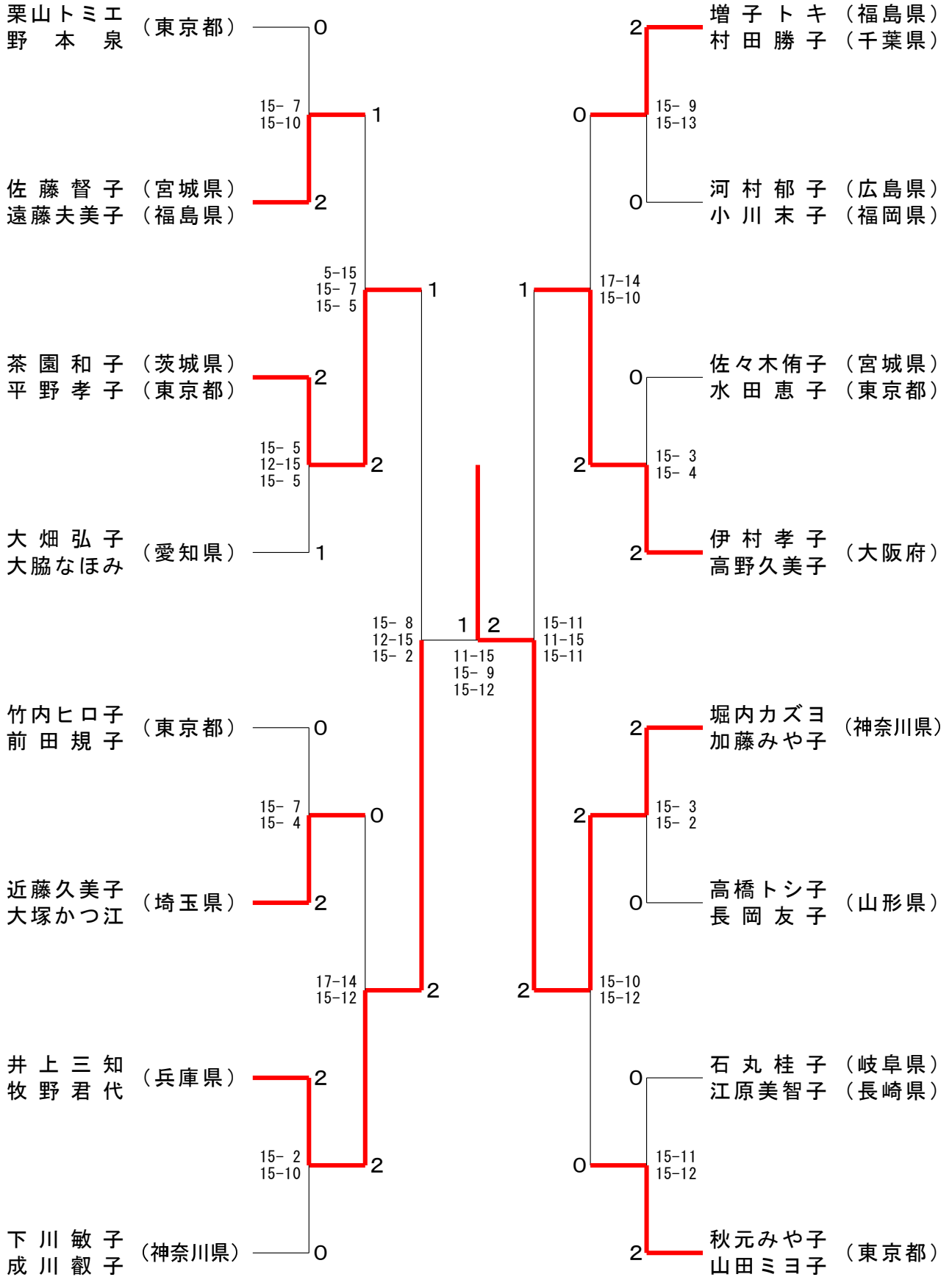
65歳以上男子ダブルス



第21回全日本シニアバドミントン選手権大会

平成16年11月13日-15日 山形県

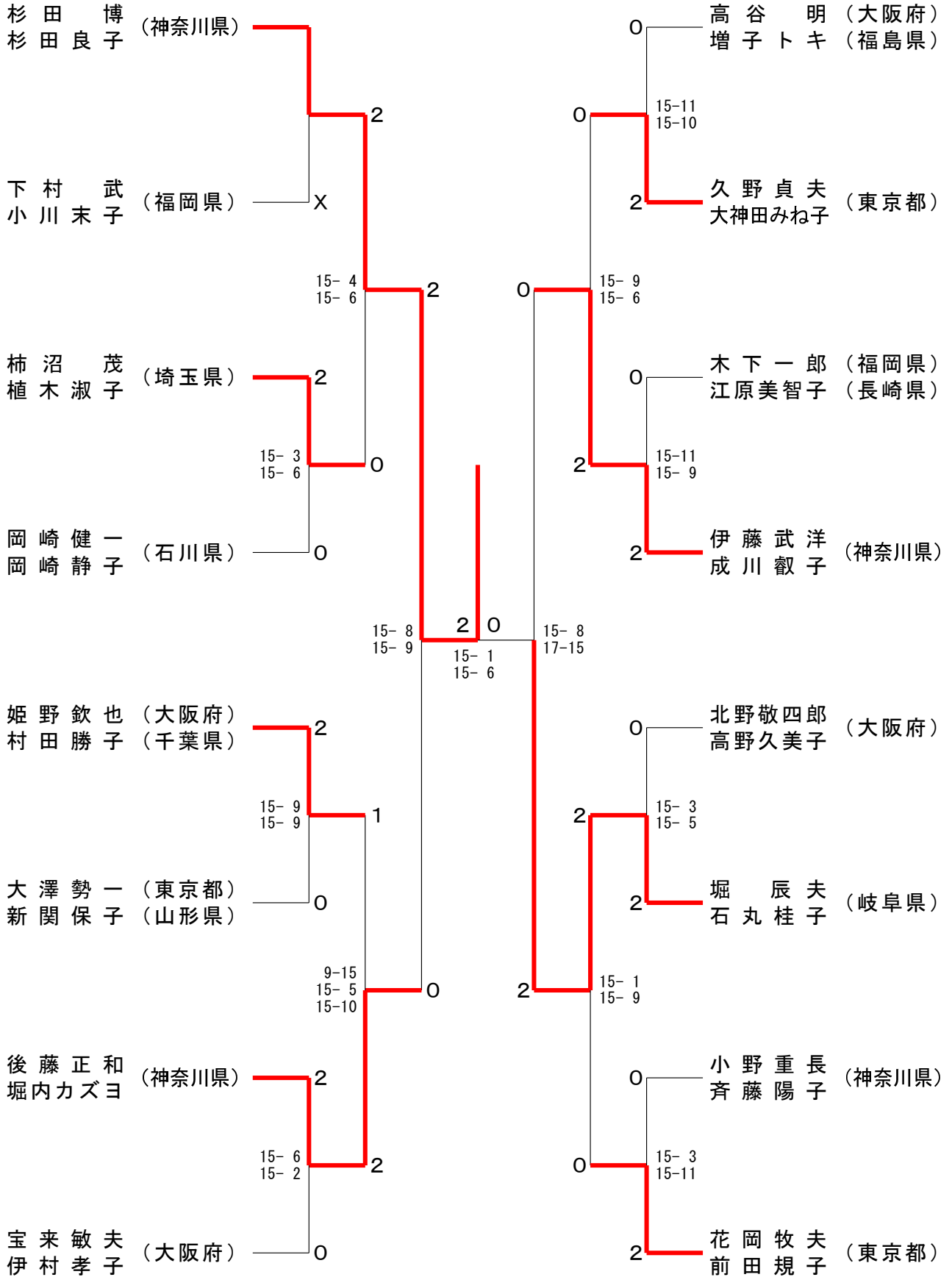
65歳以上女子ダブルス



第21回全日本シニアバドミントン選手権大会

平成16年11月13日-15日 山形県

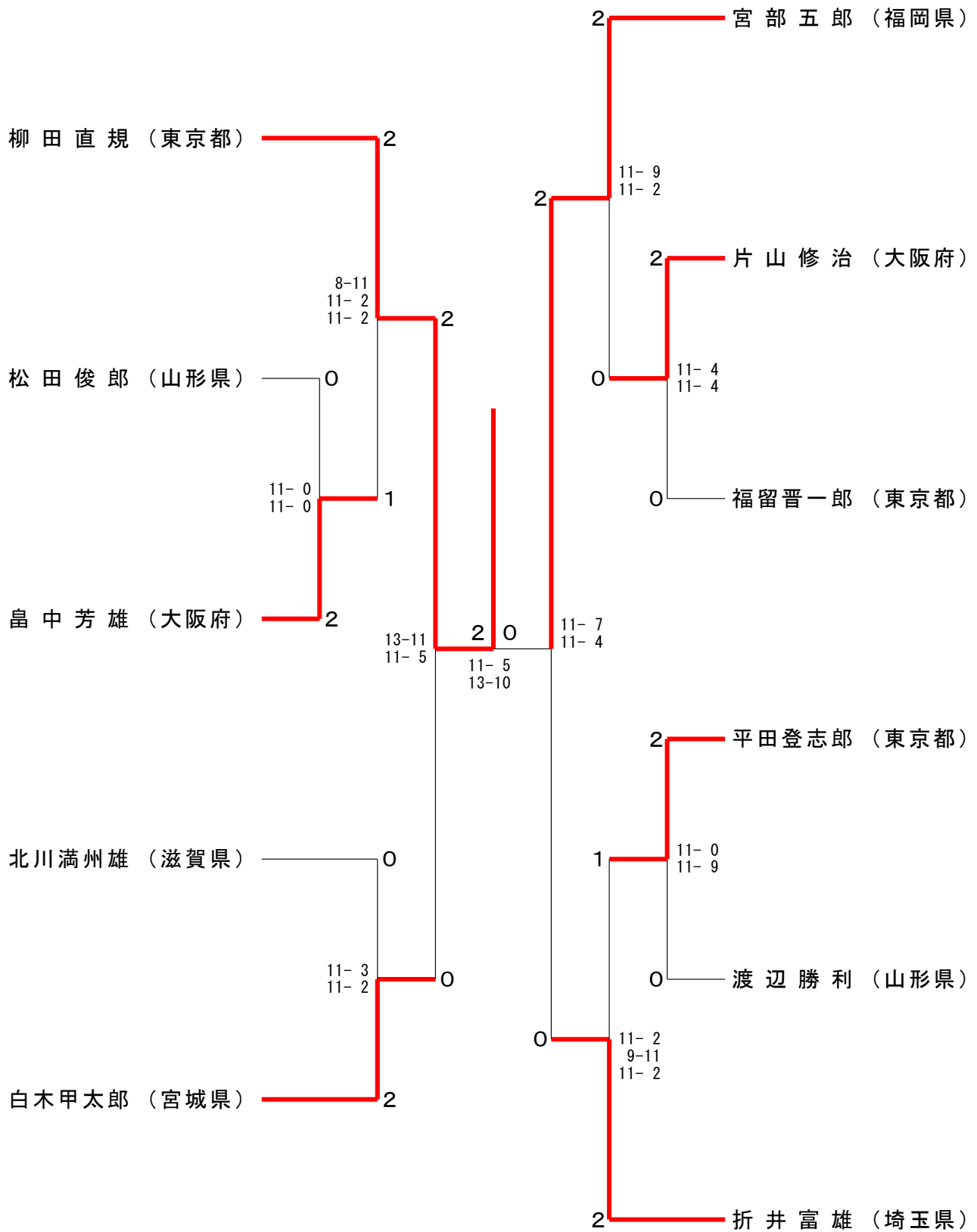
65歳以上混合ダブルス



第21回全日本シニアバドミントン選手権大会

平成16年11月13日-15日 山形県

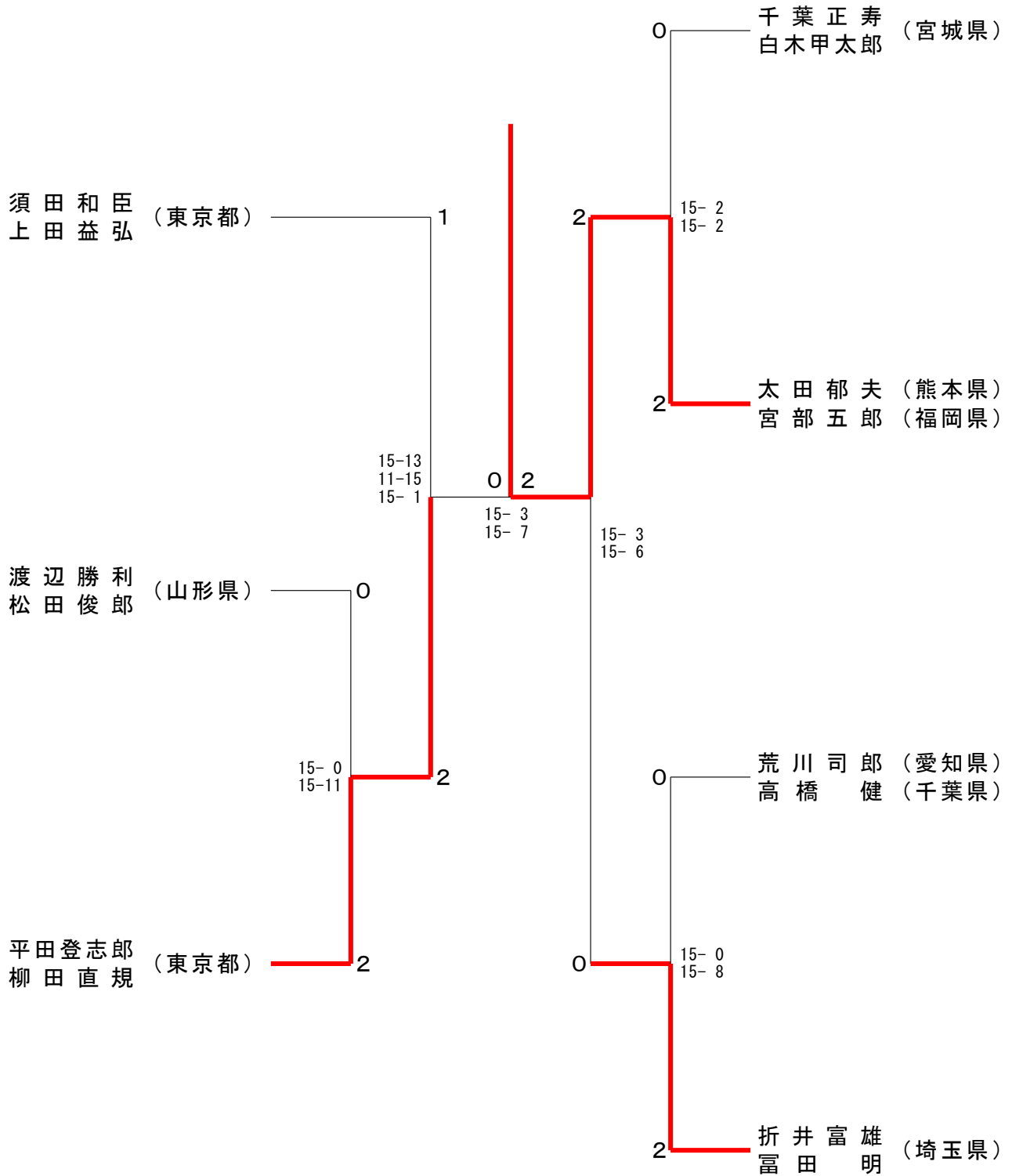
70歳以上男子シングルス



第21回全日本シニアバドミントン選手権大会

平成16年11月13日-15日 山形県

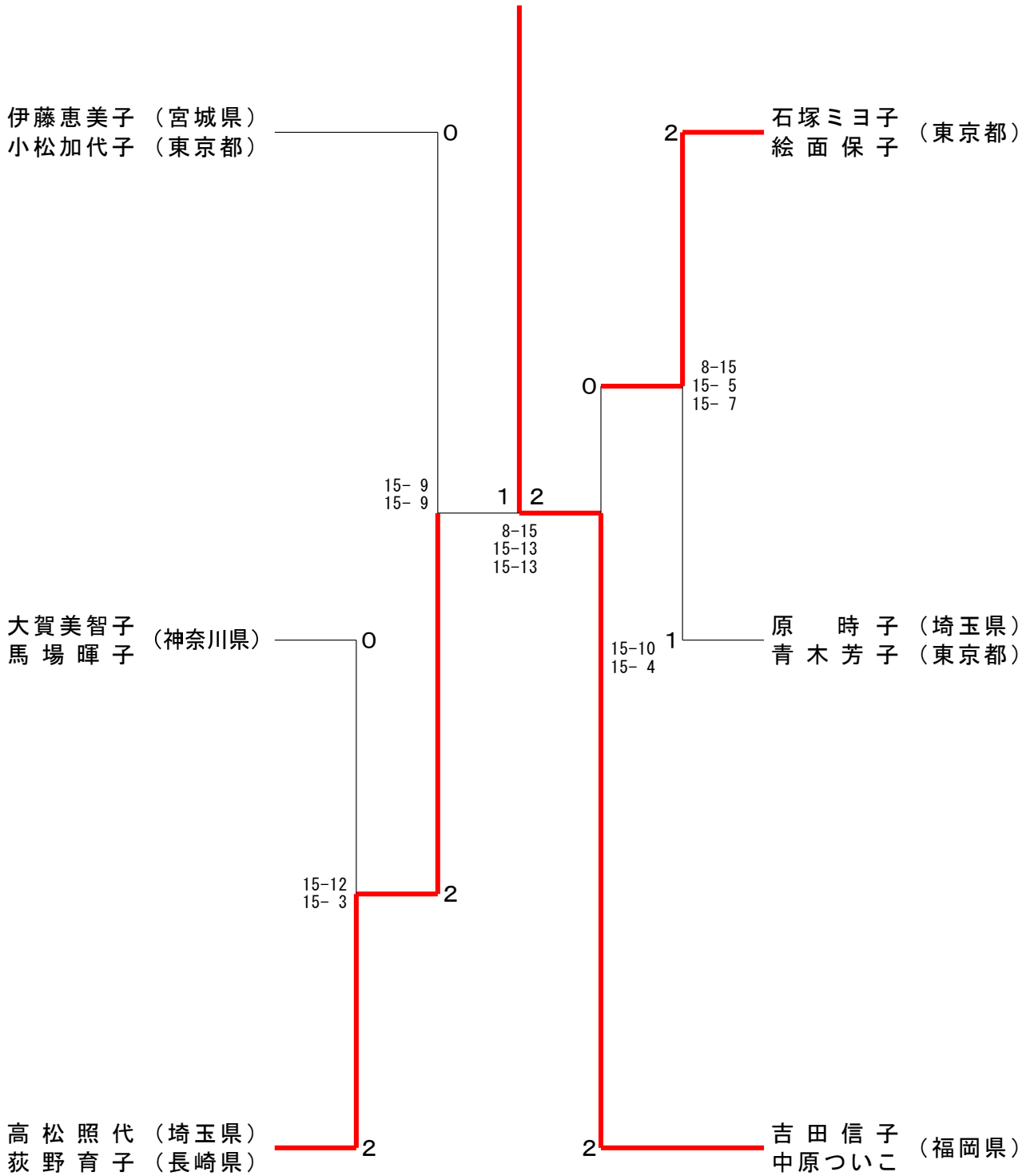
70歳以上男子ダブルス



第21回全日本シニアバドミントン選手権大会

平成16年11月13日-15日 山形県

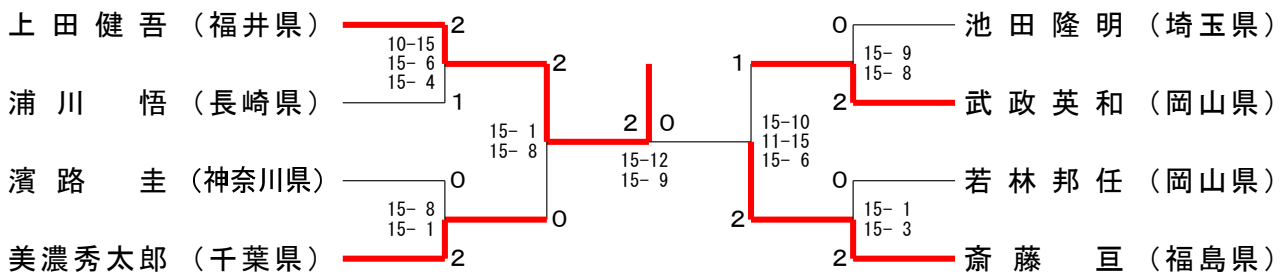
70歳以上女子ダブルス



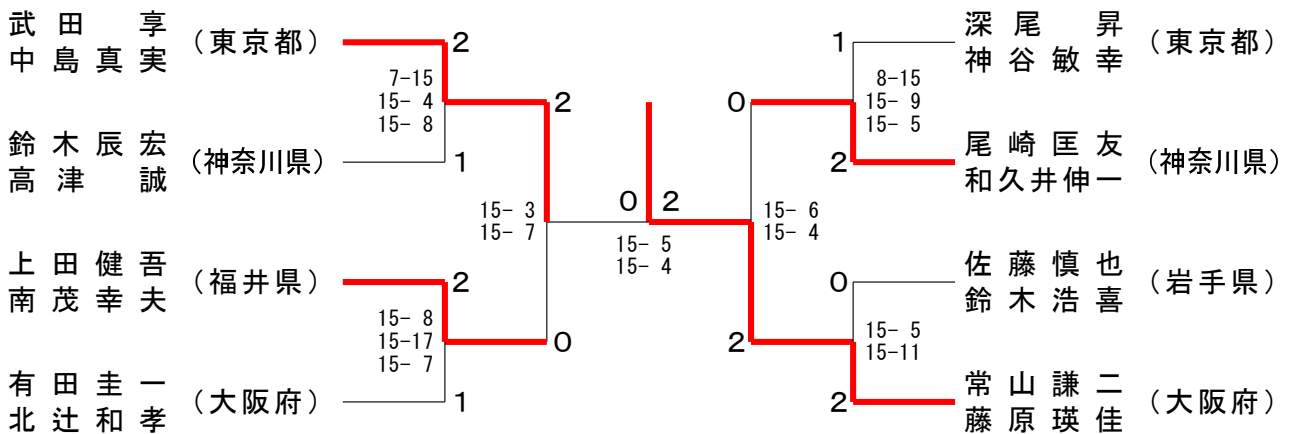
第21回全日本シニアバドミントン選手権大会

平成16年11月13日-15日 山形県

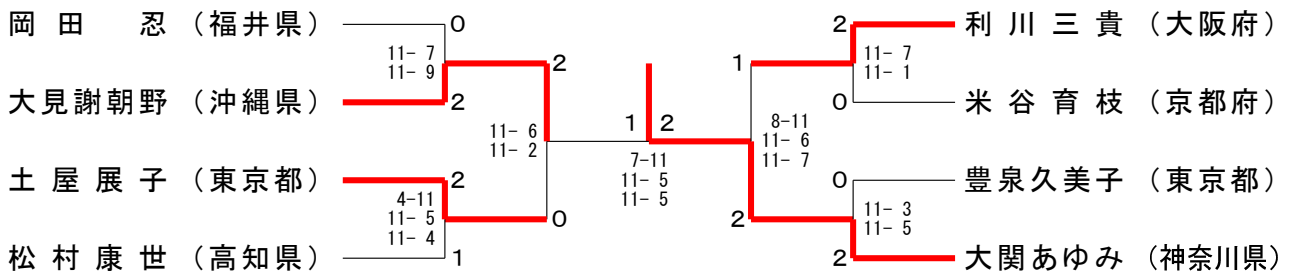
30歳以上男子シングルス



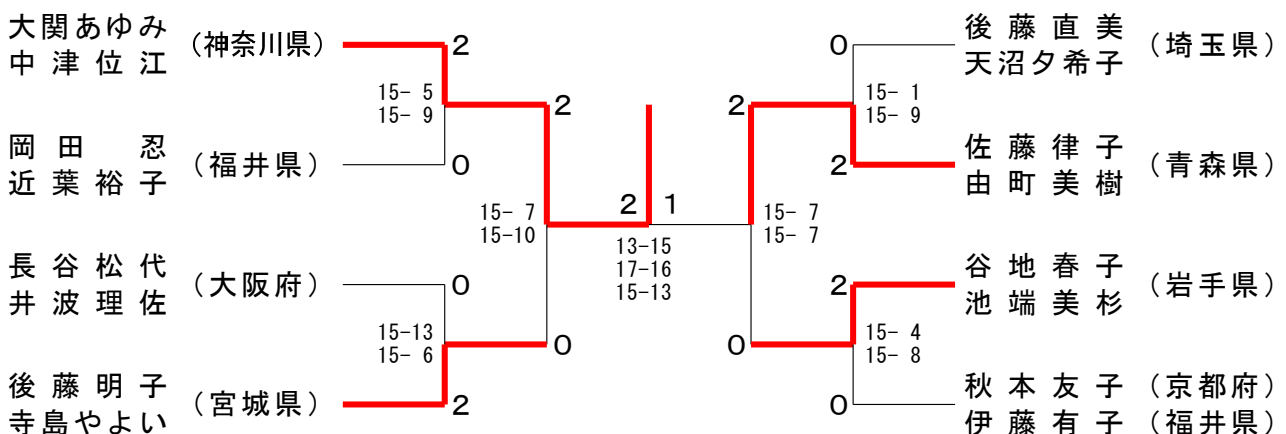
30歳以上男子ダブルス



30歳以上女子シングルス



30歳以上女子ダブルス



第21回全日本シニアバドミントン選手権大会

平成16年11月13日-15日 山形県

40歳以上男子シングルス

江藤正治 (熊本県)	2				2	村本幹夫 (石川県)
久保田隆 (神奈川県)	0	15-1 15-2	2	0	1	齊藤清人 (福島県)
高橋光一 (石川県)	2	15-6 15-7	1	10-15 15-13 -X	2	毛利達彦 (石川県)
上原明 (香川県)	0				0	笠井孝之 (栃木県)

40歳以上男子ダブルス

高橋光一 (石川県)	2				X	末坂進久 (富山県)
村本幹夫 (石川県)	0	15-1 15-11	2	17-14 9-15 15-12	2	神代和久 (富山県)
中野富夫 (千葉県)	0		2	15-7 10-15 15-13	0	江藤正治 (熊本県)
後藤智彦 (千葉県)	0		1		2	三次圭介 (熊本県)
白木耕太郎 (東京都)	0				0	貫井智一 (東京都)
宗形一志 (東京都)	0	15-13 15-12	1		2	石田純 (東京都)
大島浩一 (福島県)	2				0	吉田敦秀 (埼玉県)
齊藤清人 (福島県)	2				1	高原慶秀 (埼玉県)

40歳以上女子シングルス

松尾真澄 (山口県)	2	11-4 11-4	0	11-8 11-8	2	加藤美直子 (北海道)
平兮章子 (東京都)	0		2	11-4 11-6	0	小林洋子 (福井県)
遠江久美子 (東京都)	0	11-3 11-0	2	9-11 13-10 11-8	0	谷垣ゆう子 (東京都)
久保知佳子 (千葉県)	2				2	川嶋英子 (兵庫県)

40歳以上女子ダブルス

三枝直子 (神奈川県)	2	15-6 15-10	0	15-3 15-6	1	平兮章子 (東京都)
伊東幸代 (神奈川県)	0		2	15-4 15-10	0	城戸真知子 (東京都)
松村峰子 (山口県)	0		0	15-6 4-15 15-7	2	川野祐子 (神奈川県)
松尾真澄 (山口県)	0				2	佐藤智恵子 (神奈川県)
河村茂美 (大阪府)	0	15-4 15-3	2		1	中村敬子 (広島県)
山口真由美 (大阪府)	0				2	八重尾美津子 (広島県)
今津裕美 (埼玉県)	2				2	山本典子 (岡山県)
久保知佳子 (千葉県)	2				2	石原桂子 (岡山県)

40歳以上混合ダブルス

貫井智一 (東京都)	2	15-5 15-2	2	15-9 15-5	1	小泉徹 (神奈川県)
城戸真知子 (東京都)	0		2	9-15 15-8 15-12	0	三枝直子 (神奈川県)
五十嵐克明 (神奈川県)	0		1	15-13 13-15 15-7	0	佐々木和義 (広島県)
伊東幸代 (神奈川県)	0				1	佐々木幸恵 (広島県)
磯孝男 (東京都)	2	6-15 15-11 15-1	0		2	小出寿朗 (福岡県)
磯美和 (東京都)	0				2	仁田原智都代 (福岡県)
柿沼隆馬 (神奈川県)	1				2	藤原道弘 (岡山県)
柴田和子 (神奈川県)	1				2	今津裕美 (埼玉県)

第21回全日本シニアバドミントン選手権大会

平成16年11月13日-15日 山形県

45歳以上男子シングルス

安藤 則夫 (群馬県)	0	2	0	2	高橋 良明 (山口県)
岩淵 信司 (愛知県)	15-4 15-10	2	2	0	9-15 15-3 15-10
川口 敏夫 (京都府)	0	15-4 15-9	2	0	1
重永 光弘 (山口県)	15-2 15-5	2	15-10 15-6	2	15-12 15-7
					森 研二 (茨城県)
					10-15 15-8 15-10
					中村 行治 (岡山県)
					1
					中角 好男 (大阪府)

45歳以上男子ダブルス

川合 甲裕 (岐阜県)	2	0	2	出石 勉 (鳥取県)
弓削 義雄 (大阪府)	15-11 15-12	1	0	藤原 道弘 (岡山県)
島崎 浩治 (神奈川県)	0	6-15 15-1	1	丸山 勝美 (山形県)
青木 年也 (神奈川県)	0	15-3	2	小関 勝也 (山形県)
近藤 修弘 (京都府)	0	15-11 4-15 15-1	2	15-3 15-9
高安 博正 (京都府)	15-7 15-4	2	2	0
宮本 芙士夫 (大阪府)	2			15-10 15-5
佐藤 彰彦 (大阪府)	2			2
				横関 貞夫 (神奈川県)
				奥田 一宏 (神奈川県)
				柳 敬三 (東京都)
				清水 正紀 (東京都)

45歳以上女子シングルス

新田 豊子 (香川県)	2	0	2	岡本 慶子 (兵庫県)
戸田 洋子 (岐阜県)	11-4 11-8	0	2	11-4 11-6
山田ひとみ (東京都)	0	11-5 11-4	1	2
山本 邦子 (奈良県)	11-6 11-0	2	11-6 3-11 11-8	2
				11-6 11-6
				0
				11-1 11-2
				2
				村上みゆき (岩手県)
				佐藤美代子 (山形県)
				休萬ひとみ (山口県)

45歳以上女子ダブルス

植野 恵美子 (大阪府)	2	0	2	宇山 昌子 (滋賀県)
山本 邦子 (奈良県)	15-2 15-8	2	0	15-9 2-15 15-4
長谷 詔子 (東京都)	0	15-1 15-6	2	1
津田 純子 (神奈川県)	0	15-13 15-6	0	15-10 15-0
田村 早苗 (愛知県)	2			0
霜 恭子 (愛知県)	15-10 15-1	0		15-11 15-8
佐藤 利子 (東京都)	0			2
国府田 春美 (東京都)	0			2
				小林 輝代 (埼玉県)
				村上みゆき (岩手県)
				伊藤 育子 (宮城県)
				土屋 紀巳子 (大阪府)
				森田 須賀子 (大阪府)

45歳以上混合ダブルス

高野 一男 (福井県)	2	0	2	柳 敬三 (東京都)
大石 小夜子 (福井県)	15-11 15-12	2	0	長谷 詔子 (東京都)
中島 正雄 (東京都)	0	17-14 15-13	0	2
東 瑠美子 (東京都)	0	15-9 15-11	2	15-7 15-4
小宮山 清志 (東京都)	0			2
小島 トシ子 (埼玉県)	15-5 15-7	0		15-5 15-12
武田 明彦 (広島県)	2			1
				10-15 15-5 15-0
				2
				加藤 伊佐武 (東京都)
				梯 栄子 (東京都)
				小林 静男 (東京都)
				小林 輝代 (埼玉県)
				榎 博久 (神奈川県)
				浅田 幸江 (神奈川県)

第21回全日本シニアバドミントン選手権大会

平成16年11月13日-15日 山形県

50歳以上男子シングルス

松井智治 (高知県)	2				2	青山伸幸 (愛知県)
	15-7 15-3	2		2	7-15 15-2 15-10	
松見恒司 (京都府)	0		2	0	1	有賀一秀 (東京都)
		15-7 15-5	2	15-9 15-1	15-4 15-6	
山岸義則 (富山県)	0				2	山本清二 (京都府)
	15-12 15-3	0		0	15-8 4-15 17-15	
林高志 (茨城県)	2				1	西村和孝 (山口県)

50歳以上男子ダブルス

高橋清教 (神奈川県)	2				2	横山正 (山形県)
福留彰 (岩手県)	15-3 15-9	0		0	6-15 15-9 17-14	大場正信 (大阪府)
佐藤政由 (岩手県)	0		2	0	1	山田敏勝 (愛知県)
菊地敏 (愛媛県)		15-1 17-15	2	15-3 15-8	15-13 15-8	佐々木淳 (茨城県)
山極正夫 (和歌山県)	0				0	金本俊夫 (東京都)
白石輝義 (和歌山県)	15-0 15-6	2		2	15-4 15-13	有賀一秀 (宮城県)
田村昭男 (和歌山県)	2				2	北山信次 (宮城県)
中村一弘 (和歌山県)	2				2	鎌田哲 (宮城県)

50歳以上女子シングルス

金子澄子 (神奈川県)	1				0	阿部良子 (東京都)
	1-11 11-3 11-5	2		0	11-0 11-3	
市田礼子 (東京都)	2		1	2	2	河村文子 (山口県)
		11-2 11-4	1	11-3 11-2		
吉川千江子 (神奈川県)	0				2	塩路雅子 (神奈川県)
	11-9 11-3	0	11-5 5-11 13-10	2	11-5 11-3	
星野洋子 (山口県)	2				0	佐々木せつ子 (岩手県)

50歳以上女子ダブルス

知念小夜子 (神奈川県)	2				0	梯栄子 (東京都)
田代千知子 (新潟県)	15-1 15-7	2		2	15-3 15-8	矢代信子 (東京都)
磯部光子 (千葉県)	0		2	1	2	宮崎美江子 (三重県)
桂節子 (千葉県)		15-10 13-15 15-2	2	7-15 15-9 15-5	15-6 15-4	西村孝子 (埼玉県)
河野昌子 (栃木県)	0				0	松本美津江 (千葉県)
真鍋絹子 (栃木県)	15-5 15-6	1		0	15-9 15-11	佐藤和美 (山梨県)
増川美子 (栃木県)	2				2	竹田かすみ (埼玉県)
木村理恵子 (栃木県)	2				2	増田亮子 (埼玉県)

50歳以上混合ダブルス

平井克英 (東京都)	2				2	倉田章 (東京都)
土田美加 (東京都)	15-8 15-11	2		2	15-3 8-15 17-15	佐々木美知子 (東京都)
高橋栄一 (山梨県)	0		0	2	1	山村徳太郎 (東京都)
竹田かすみ (山梨県)		15-11 15-8	0	15-7 15-6		矢代信子 (東京都)
阿部伸一 (山形県)	2				2	浅見初男 (東京都)
鈴木正井 (山形県)	9-15 15-9 15-12	0	15-11 15-2	0	15-5 6-15 15-13	増田亮子 (神奈川県)
渡辺直人 (神奈川県)	1				1	福留彰教 (神奈川県)
古田鶴子 (神奈川県)	1				1	鈴木節子 (神奈川県)

第21回全日本シニアバドミントン選手権大会

平成16年11月13日-15日 山形県

55歳以上男子シングルス

大中康貴 (愛媛県)	1	15-6 11-15 15-13	1	0	2	15-4 15-4	福田光雄 (長崎県)
池田信章 (神奈川県)	2		0	2	0		山路栄三郎 (兵庫県)
齐藤高夫 (神奈川県)	0	9-15 15-11 15-3	2	0	2	15-6 17-14	岡本哲男 (大阪府)
東寿一 (大阪府)	2	15-12 15-5	2	2	2	15-8 15-2	稲村浩 (群馬県)

55歳以上男子ダブルス

渡辺直人 (神奈川県)	0	17-15 15-1	2	0	2	11-15 15-9 15-12	遠藤雅行 (北海道)
花房幹雄	2		2	0	1		菊地正 (宮城県)
古明地正邦 (東京都)	2	15-7 15-13	2	0	1	15-11 15-13	稲村浩 (群馬県)
川村啓三	0		0	2	0		亀ヶ澤正男 (群馬県)
北出淳 (大阪府)	0	15-13 15-4	0	2	2	15-3 15-2	木村都優司 (神奈川県)
江崎孝一	2		2	2	2		笠原和茂 (神奈川県)
岩田勇 (岡山県)	2						松井秋男 (東京都)
平井克英 (千葉県)							中村行男 (東京都)

55歳以上女子シングルス

小橋和子 (愛媛県)	1	11-13 13-11 11-4	0	2	0	11-0 11-2	海野ヤス子 (神奈川県)
木田美智子 (大阪府)	2		2	0	2		億田幸子 (愛知県)
吉見千津子 (愛知県)	0	11-1 11-4	2	0	1	11-1 11-3	田畑和美 (福井県)
前田小夜子 (福井県)	2	11-8 11-1	2	0	0		神谷晴美 (兵庫県)

55歳以上女子ダブルス

堀口廣美 (東京都)	2	17-14 15-6	0	2	2	15-11 9-15 15-4	香月美津子 (福岡県)
阿部智恵	0		2	1	1		岡田宏美 (福岡県)
津村和江 (北海道)	0	15-10 15-4	2	1	1	15-8 15-3	金子澄子 (神奈川県)
二階堂彰子 (宮城県)	2		2	0	0		大庭弘子 (神奈川県)
藤原三和 (神奈川県)	2	15-12 15-2	2	0	0	15-8 15-13	福永典子 (神奈川県)
佐藤マツノ	0		0	2	2		伊藤多江 (神奈川県)
小野和子 (新潟県)	0						秦由美子 (愛媛県)
桶谷千鶴子 (石川県)							小橋和子 (愛媛県)

55歳以上混合ダブルス

松田新二郎 (石川県)	0	15-3 15-2	2	0	0	15-6 15-8	甘粕完治 (神奈川県)
桶谷千鶴子	2		2	1	2		佐藤マツノ (神奈川県)
古明地正邦 (東京都)	2	15-6 15-5	2	1	2	15-6 15-8	寺崎由雄 (福井県)
中谷祥子	0		0	0	0		片糸康子 (石川県)
野田修平 (京都府)	0	15-9 15-12	0	0	0	15-12 15-12	内田淳吉 (東京都)
吉田明美	0		0	X	2		堀口廣美 (東京都)
吉田寛 (千葉県)	2						古橋政紀 (宮城県)
大野朋子							二階堂彰子 (宮城県)

第21回全日本シニアバドミントン選手権大会

平成16年11月13日-15日 山形県

60歳以上男子シングルス

小山包博 (神奈川県)	2	0	2	0	吉田邦男 (福島県)
永井卓郎 (岐阜県)	0	2	1	2	増井孝夫 (三重県)
星野義昭 (東京都)	X	0	0	0	佐藤泰理 (愛知県)
山本洋彦 (神奈川県)	0	0	1	2	原栄一 (石川県)

11-1, 11-2 (小山包博 vs 永井卓郎)
 11-7, 6-4X (永井卓郎 vs 星野義昭)
 6-11, 11-7, 11-7 (星野義昭 vs 山本洋彦)
 9-11, 2-1X, -X (山本洋彦 vs 吉田邦男)
 11-7, 11-7 (吉田邦男 vs 増井孝夫)
 11-1, 11-3 (増井孝夫 vs 佐藤泰理)

60歳以上男子ダブルス

小山包博 (神奈川県)	2	2	2	2	原栄一 (石川県)
山本洋彦 (神奈川県)	0	1	2	0	松田新二郎 (石川県)
竹下健三 (山梨県)	0	0	2	0	星野義昭 (東京都)
平田勲 (山梨県)	0	0	1	0	鈴木幸春 (東京都)
吉田邦男 (福島県)	0	2	0	2	千葉進 (宮城県)
早川博 (茨城県)	0	2	0	0	三浦紀重 (宮城県)
松崎正門 (東京都)	2	2	0	0	田沼靖朗 (神奈川県)
島田稔 (東京都)	2	2	0	0	羽隅弘治 (神奈川県)

15-6, 15-4 (小山包博 vs 山本洋彦)
 15-7, 6-15, 15-11 (山本洋彦 vs 竹下健三)
 17-14, 12-15, 15-10 (竹下健三 vs 平田勲)
 15-11, 15-10 (平田勲 vs 吉田邦男)
 15-11, 15-8 (吉田邦男 vs 早川博)
 15-7, 15-6 (原栄一 vs 松田新二郎)
 15-5, 15-10 (松田新二郎 vs 星野義昭)
 15-13, 15-4 (星野義昭 vs 鈴木幸春)
 17-14, 12-15, 15-10 (吉田邦男 vs 早川博)
 15-13, 15-4 (早川博 vs 千葉進)

60歳以上女子シングルス

山本しず子 (愛知県)	2	0	2	0	伊藤禮子 (神奈川県)
的場幸枝 (兵庫県)	0	2	2	2	菱田和枝 (愛知県)
石井伸子 (山口県)	2	0	1	2	下山田和子 (神奈川県)
小山綾子 (神奈川県)	0	0	0	1	遠藤夫美子 (福島県)

11-2, 11-4 (山本しず子 vs 的場幸枝)
 11-9, 11-8 (的場幸枝 vs 石井伸子)
 3-11, 11-8, 11-8 (石井伸子 vs 小山綾子)
 11-4, 11-1 (伊藤禮子 vs 菱田和枝)
 11-8, 11-4 (菱田和枝 vs 下山田和子)
 7-11, 11-8, 13-12 (下山田和子 vs 遠藤夫美子)

60歳以上女子ダブルス

鈴木八重子 (東京都)	2	0	1	0	渋谷美香 (千葉県)
松木三枝子 (東京都)	0	0	2	2	山田理恵 (千葉県)
一木房枝 (福岡県)	0	0	0	2	横渡千鶴子 (東京都)
山下シノブ (福岡県)	0	0	2	0	山本しず子 (愛知県)
星弘子 (宮城県)	0	2	0	1	有蘭靖子 (福岡県)
鈴木治子 (宮城県)	0	2	0	2	原田良子 (福岡県)
道家幸 (愛知県)	2	2	2	2	長田悦子 (埼玉県)
本田綾子 (長崎県)	2	2	2	2	小守一枝 (東京都)

15-3, 15-1 (鈴木八重子 vs 松木三枝子)
 15-5, 15-9 (松木三枝子 vs 一木房枝)
 15-8, 15-8 (一木房枝 vs 山下シノブ)
 15-12, 15-5 (渋谷美香 vs 山田理恵)
 16-17, 15-3, 15-8 (山田理恵 vs 横渡千鶴子)
 15-11, 9-15, 15-6 (有蘭靖子 vs 原田良子)

60歳以上混合ダブルス

小山弘幸 (神奈川県)	2	0	2	0	伊藤治 (埼玉県)
黒沢光枝 (神奈川県)	0	2	2	2	村上きよ子 (山形県)
小川重光 (静岡県)	0	0	2	2	黒崎二男 (神奈川県)
角谷泰子 (静岡県)	0	0	0	2	松川君代 (神奈川県)
鹿野昭男 (山形県)	2	0	1	2	千葉進 (宮城県)
永岡秀子 (山形県)	0	0	1	2	鈴木治子 (宮城県)
山川弘一 (愛知県)	0	0	1	0	栗須昌三 (愛知県)
道家幸 (愛知県)	0	0	1	0	本田綾子 (長崎県)

15-3, 15-4 (小山弘幸 vs 黒沢光枝)
 15-6, 15-12 (黒沢光枝 vs 小川重光)
 15-4, 15-6 (小川重光 vs 角谷泰子)
 5-15, 15-11, 15-5 (黒崎二男 vs 松川君代)
 15-6, 15-9 (千葉進 vs 鈴木治子)

第21回全日本シニアバドミントン選手権大会

平成16年11月13日-15日 山形県

65歳以上男子シングルス

中西久昌 (兵庫県)	2	2	2	2	佐々木堅治 (北海道)
山本一夫 (宮城県)	0	2	1	2	吉村弘 (栃木県)
佐藤俊夫 (新潟県)	2	0	0	0	金丸清昭 (神奈川県)
誉田克彦 (福島県)	0	0	0	2	本田晃啓 (新潟県)

中西久昌 (兵庫県) 11-1, 11-4
 山本一夫 (宮城県) 11-5, 11-5
 佐藤俊夫 (新潟県) 11-2, 11-7
 誉田克彦 (福島県)
 佐々木堅治 (北海道) 11-0, 11-0
 吉村弘 (栃木県) 11-2, -X
 金丸清昭 (神奈川県) 11-5, 3-11, 11-7
 本田晃啓 (新潟県)

65歳以上男子ダブルス

姫野欽也 (大阪府)	2	0	0	0	宝来敏夫 (大阪府)
中西久昌 (兵庫県)	0	0	0	0	北野敬四郎 (大阪府)
本田晃啓 (新潟県)	0	0	2	2	松沢雅 (神奈川県)
星野忠男 (島根県)	0	2	0	2	市倉熙一郎 (神奈川県)
高橋行雄 (埼玉県)	0	0	2	0	中村祐康 (埼玉県)
柿沼茂 (埼玉県)	0	2	2	2	中村恭治 (埼玉県)
山本一夫 (宮城県)	2	2	2	2	杉田博 (神奈川県)
明石誠 (宮城県)	2	2	2	2	伊藤武洋 (神奈川県)

姫野欽也 (大阪府) 15-11, 15-12
 中西久昌 (兵庫県)
 本田晃啓 (新潟県)
 星野忠男 (島根県) 15-11, 15-11
 高橋行雄 (埼玉県)
 柿沼茂 (埼玉県) 15-12, 15-11
 山本一夫 (宮城県)
 明石誠 (宮城県)
 宝来敏夫 (大阪府)
 北野敬四郎 (大阪府) 15-7, 15-13
 松沢雅 (神奈川県)
 市倉熙一郎 (神奈川県)
 中村祐康 (埼玉県)
 中村恭治 (埼玉県) 15-7, 15-5
 杉田博 (神奈川県)
 伊藤武洋 (神奈川県)

65歳以上女子ダブルス

佐藤督子 (宮城県)	1	1	1	0	増子トキ (福島県)
遠藤夫美子 (福島県)	0	1	1	0	村田勝子 (千葉県)
茶園和子 (茨城県)	2	1	2	2	伊村孝子 (大阪府)
平野孝子 (東京都)	2	1	2	2	高野久美子 (大阪府)
近藤久美子 (埼玉県)	0	1	2	2	堀内カズヨ (神奈川県)
大塚かつ江 (埼玉県)	0	2	2	2	加藤みや子 (神奈川県)
井上三知 (兵庫県)	2	2	2	0	秋元みや子 (東京都)
牧野君代 (兵庫県)	2	2	2	0	山田ミヨ子 (東京都)

佐藤督子 (宮城県)
 遠藤夫美子 (福島県) 5-15, 15-7, 15-5
 茶園和子 (茨城県)
 平野孝子 (東京都)
 近藤久美子 (埼玉県)
 大塚かつ江 (埼玉県) 17-14, 15-12
 井上三知 (兵庫県)
 牧野君代 (兵庫県)
 増子トキ (福島県)
 村田勝子 (千葉県) 17-14, 15-10
 伊村孝子 (大阪府)
 高野久美子 (大阪府)
 堀内カズヨ (神奈川県)
 加藤みや子 (神奈川県) 15-10, 15-12
 秋元みや子 (東京都)
 山田ミヨ子 (東京都)

65歳以上混合ダブルス

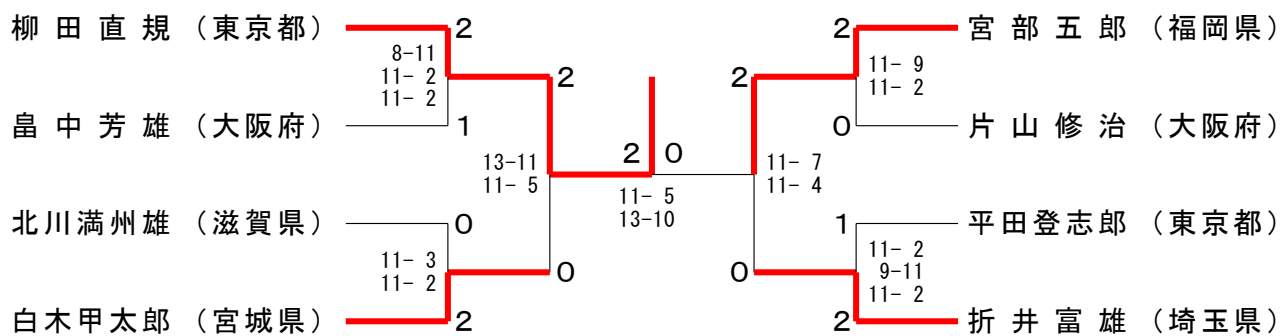
杉田博 (神奈川県)	2	0	0	0	久野貞夫 (東京都)
杉田良子 (神奈川県)	0	2	0	0	大神田みね子 (東京都)
柿沼茂 (埼玉県)	0	2	0	2	伊藤武洋 (神奈川県)
植木淑子 (埼玉県)	0	0	0	2	成川叡子 (神奈川県)
姫野欽也 (大阪府)	1	2	2	2	堀辰夫 (岐阜県)
村田勝子 (千葉県)	1	0	2	2	石丸桂子 (岐阜県)
後藤正和 (神奈川県)	2	0	2	0	花岡牧夫 (東京都)
堀内カズヨ (神奈川県)	2	0	2	0	前田規子 (東京都)

杉田博 (神奈川県)
 杉田良子 (神奈川県) 15-4, 15-6
 柿沼茂 (埼玉県)
 植木淑子 (埼玉県) 15-8, 15-9
 姫野欽也 (大阪府)
 村田勝子 (千葉県) 9-15, 15-5, 15-10
 後藤正和 (神奈川県)
 堀内カズヨ (神奈川県)
 久野貞夫 (東京都)
 大神田みね子 (東京都) 15-9, 15-6
 伊藤武洋 (神奈川県)
 成川叡子 (神奈川県) 15-8, 17-15
 堀辰夫 (岐阜県)
 石丸桂子 (岐阜県) 15-1, 15-9
 花岡牧夫 (東京都)
 前田規子 (東京都)

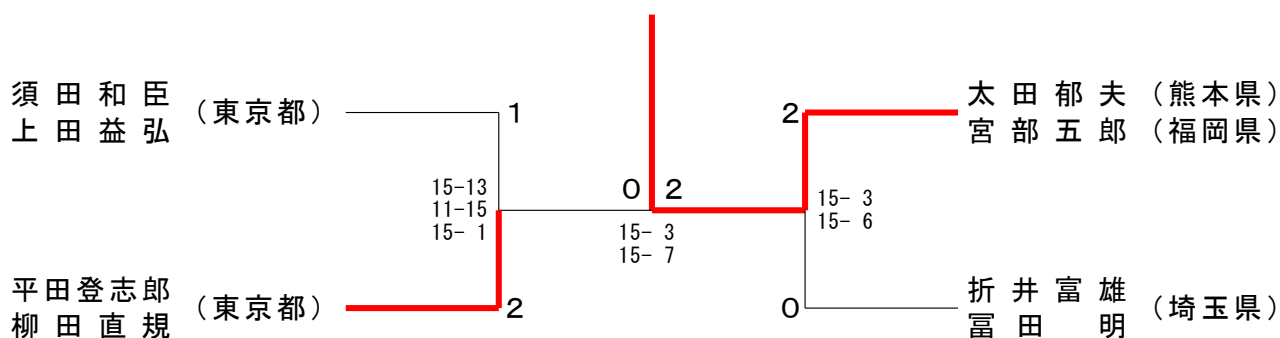
第21回全日本シニアバドミントン選手権大会

平成16年11月13日-15日 山形県

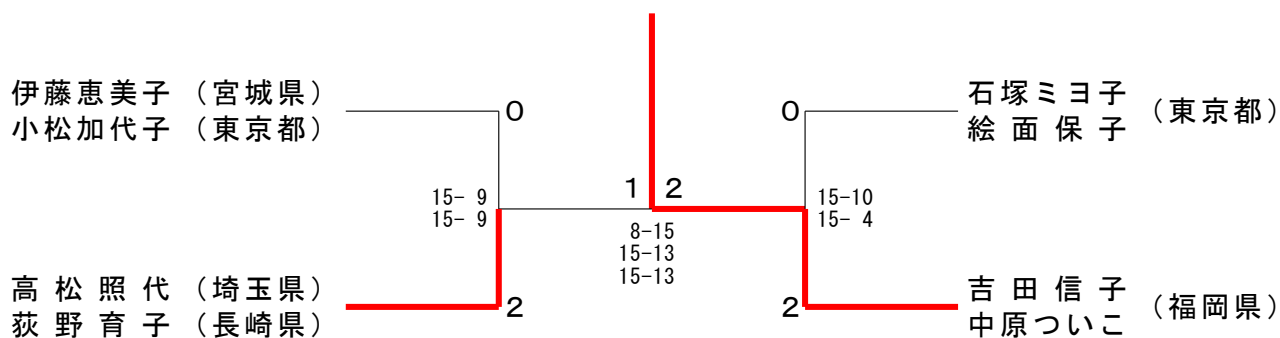
70歳以上男子シングルス



70歳以上男子ダブルス



70歳以上女子ダブルス



70歳以上混合ダブルス

