

第4回

日本バドミントンジュニアグランプリ 2005

期 日 平成17年10月14日(金)～16日(日)

大会結果報告書



(榛名山)

会 場 群馬県総合スポーツセンター体育館
(ぐんまアリーナ・サブアリーナ)
前 橋 市 民 体 育 館
(主 競 技 場・副 競 技 場)

主 催 財団法人日本バドミントン協会

主 管 群馬県バドミントン協会 群馬県高等学校体育連盟バドミントン専門部
群馬県中学校体育連盟バドミントン専門部 群馬県小学生バドミントン連盟

後 援 群馬県 群馬県教育委員会 財団法人群馬県体育協会 前橋市 前橋市教育委員会
前橋市体育協会 上毛新聞社 群馬テレビ

— 目 次 —

◇ 成績表	1
◇ 男子決勝トーナメント	2
◇ 男子予選リーグ成績表	3
◇ 男子成績（詳細）	4
◇ 女子決勝トーナメント	11
◇ 女子予選リーグ成績表	12
◇ 女子成績（詳細）	13
◇ 開催要項	20

第4回日本バドミントンジュニアグランプリ2005

日程 平成17年10月14日(金)～16日(日)

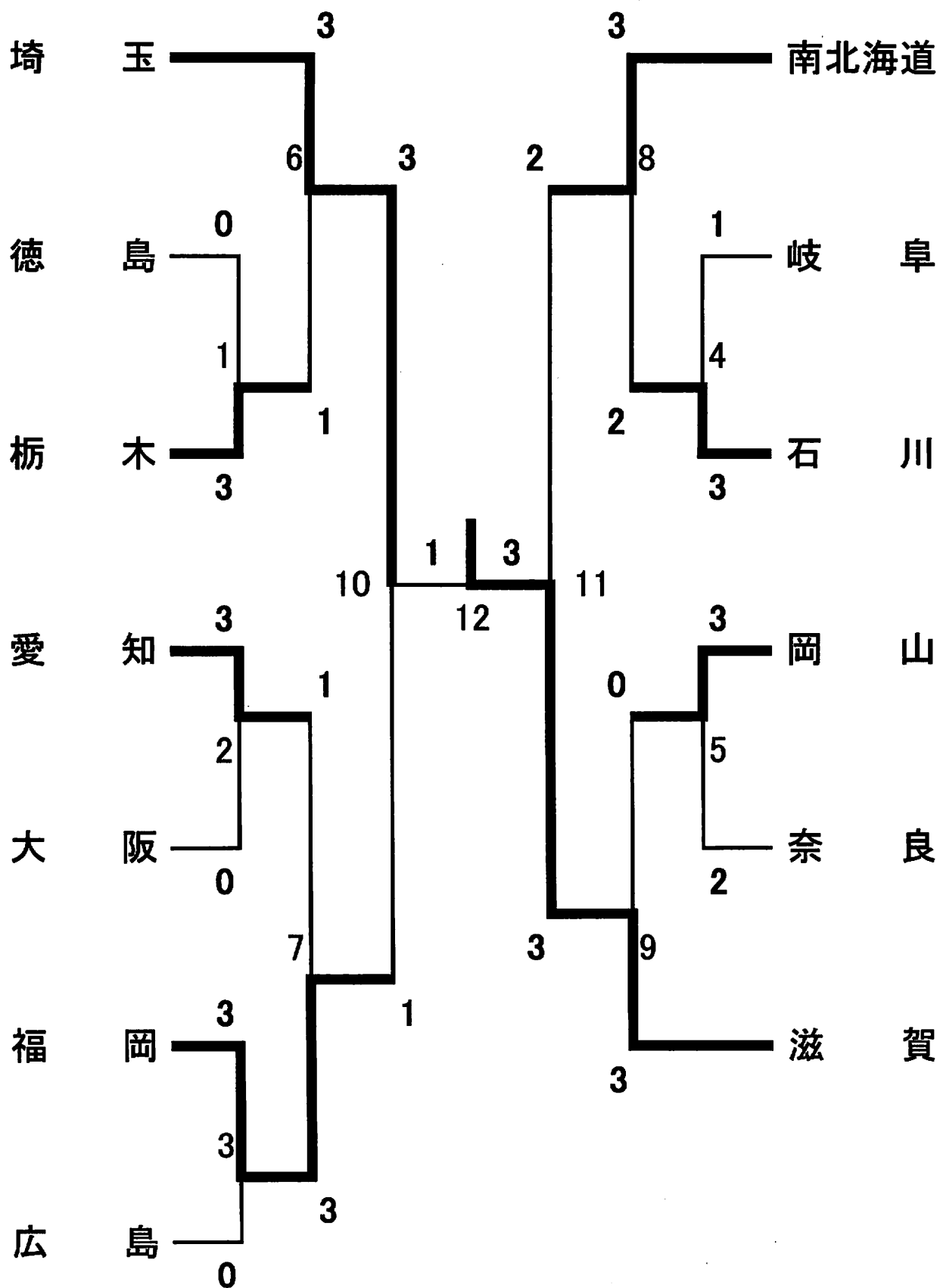
	優勝	2位	3位
男子団体	滋賀県	埼玉県	南北海道
			福岡県
女子団体	宮城県	埼玉県	石川県
			群馬県A

参考

過去の成績

	第1回(2002)	第2回(2003)	第3回(2004)
男子 優勝	埼玉県	埼玉県	埼玉県
準優勝	東京都	広島県A	滋賀県
女子 優勝	岐阜県	徳島県	滋賀県
準優勝	愛知県	宮城県	埼玉県

男子(MG) 決勝トーナメント



男子予選リーグ

Aブロック		①	②	③	順位
①	埼玉	/	○ 4-1	○ 5-0	1
②	長野	× 1-4	/	○ 3-2	2
③	京都	× 0-5	× 2-3	/	3

Bブロック		①	②	③	順位
①	三重	/	○ 3-2	× 1-4	3
②	沖縄	× 2-3	/	○ 3-2	2
③	徳島	○ 4-1	× 2-3	/	1

Cブロック		①	②	③	順位
①	鳥取	/	× 2-3	○ 4-1	2
②	栃木	○ 3-2	/	○ 4-1	1
③	宮城	× 1-4	× 1-4	/	3

Dブロック		①	②	③	順位
①	愛知	/	○ 4-1	○ 5-0	1
②	愛媛	× 1-4	/	× 0-5	3
③	神奈川	× 0-5	○ 5-0	/	2

Eブロック		①	②	③	順位
①	大阪	/	○ 3-2	○ 4-1	1
②	新潟	× 2-3	/	× 0-5	3
③	北北海道	× 1-4	○ 5-0	/	2

Fブロック		①	②	③	順位
①	福岡	/	○ 5-0	○ 3-2	1
②	福島	× 0-5	/	× 0-5	3
③	東京	× 2-3	○ 5-0	/	2

Gブロック		①	②	③	順位
①	広島	/	○ 4-1	○ 5-0	1
②	和歌山	× 1-4	/	○ 3-2	2
③	群馬B	× 0-5	× 2-3	/	3

Hブロック		①	②	③	順位
①	南北海道	/	○ 3-2	○ 3-2	1
②	香川	× 2-3	/	○ 5-0	2
③	兵庫	× 2-3	× 0-5	/	3

Iブロック		①	②	③	順位
①	群馬A	/	× 2-3	○ 3-2	2
②	岐阜	○ 3-2	/	○ 3-2	1
③	山形	× 2-3	× 2-3	/	3

Jブロック		①	②	③	順位
①	石川	/	○ 3-2	○ 4-1	1
②	鹿児島	× 2-3	/	○ 4-1	2
③	千葉	× 1-4	× 1-4	/	3

Kブロック		①	②	③	順位
①	茨城	/	× 2-3	× 1-4	3
②	岡山	○ 3-2	/	○ 3-2	1
③	富山	○ 4-1	× 2-3	/	2

Lブロック		①	②	③	順位
①	奈良	/	○ 3-2	○ 4-1	1
②	宮崎	× 2-3	/	○ 3-2	2
③	山梨	× 1-4	× 2-3	/	3

Mブロック		①	②	③	順位
①	滋賀	/	○ 5-0	○ 5-0	1
②	静岡	× 0-5	/	× 1-4	3
③	高知	× 0-5	○ 4-1	/	2

◆ 予選 ◆ (試合番号 A 1)

種別	埼玉県		トータルスコア		長野県	
	氏名	勝者 に印	スコア	勝者 に印	氏名	勝者 に印
小S	中山 祐希	○	$2 \begin{pmatrix} 15-1-8 \\ 17-2-14 \\ -3 \end{pmatrix} 0$		小林 俊也	
中S	飯島 冬雄	○	$2 \begin{pmatrix} 15-1-8 \\ 17-2-14 \\ -3 \end{pmatrix} 0$		藤巻 嵩寛	
高S	大田 圭祐	○	$2 \begin{pmatrix} 15-1-4 \\ 15-2-3 \\ -3 \end{pmatrix} 0$		矢神 謙介	
中D	大塩 俊生		$0 \begin{pmatrix} 12-1-18 \\ 8-2-18 \\ -3 \end{pmatrix} 2$	○	柳沢 尚	
高D	塚本 好喜		$2 \begin{pmatrix} 15-1-10 \\ 15-2-1 \\ -3 \end{pmatrix} 0$	○	小林 晃一	
	本田 純				田崎 一真	
	大嶋 一彰				矢神 謙介	

◆ 予選 ◆ (試合番号 B 2)

種別	沖縄県		トータルスコア		徳島県	
	氏名	勝者 に印	スコア	勝者 に印	氏名	勝者 に印
小S	新垣 秀治	○	$2 \begin{pmatrix} 15-1-9 \\ 15-2-2 \\ -3 \end{pmatrix} 0$		木村 友輔	
中S	野原 大輔	○	$2 \begin{pmatrix} 15-1-9 \\ 11-2-15 \\ 15-3-9 \end{pmatrix} 1$		森本 亮	
高S	浦崎 洋哉		$0 \begin{pmatrix} 5-1-18 \\ 8-2-15 \\ -3 \end{pmatrix} 2$	○	武田 直也	
中D	首里 良太		$1 \begin{pmatrix} 7-1-18 \\ 17-2-18 \\ 8-3-15 \end{pmatrix} 2$	○	森本 亮	
高D	奥本 克真		$2 \begin{pmatrix} 10-1-18 \\ 15-2-11 \\ 15-3-5 \end{pmatrix} 1$	○	鏡 裕樹	
	比嘉門 翼				武田 直也	
	上門 正也				松村 恭兵	

◆ 予選 ◆ (試合番号 A 2)

種別	長野県		トータルスコア		京都府	
	氏名	勝者 に印	スコア	勝者 に印	氏名	勝者 に印
小S	小林 俊也	○	$2 \begin{pmatrix} 15-1-0 \\ 15-2-0 \\ -3 \end{pmatrix} 0$		本田 太陽	
中S	藤巻 嵩寛	○	$2 \begin{pmatrix} 15-1-3 \\ 15-2-2 \\ -3 \end{pmatrix} 0$		麻生 賢太郎	
高S	穂谷 圭祐		$0 \begin{pmatrix} 9-1-18 \\ 8-2-18 \\ -3 \end{pmatrix} 2$	○	湊 勝仁	
中D	柳沢 尚		$2 \begin{pmatrix} 15-1-2 \\ 15-2-9 \\ -3 \end{pmatrix} 0$		板東 健太	
高D	小林 晃一		$0 \begin{pmatrix} 8-1-18 \\ 4-2-18 \\ -3 \end{pmatrix} 2$	○	大谷 舜	
	田崎 一真				宇都宮 暉	
	矢神 謙介				湊 勝仁	

◆ 予選 ◆ (試合番号 B 3)

種別	三重県		トータルスコア		徳島県	
	氏名	勝者 に印	スコア	勝者 に印	氏名	勝者 に印
小S	清水 雅大		$0 \begin{pmatrix} 11-1-18 \\ 12-2-15 \\ -3 \end{pmatrix} 2$	○	木村 友輔	
中S	橋本 翔太郎		$1 \begin{pmatrix} 9-1-18 \\ 15-2-3 \\ 14-3-17 \end{pmatrix} 2$	○	森本 亮	
高S	金森 正和		$1 \begin{pmatrix} 15-1-12 \\ 11-2-15 \\ 8-3-18 \end{pmatrix} 2$	○	武田 直也	
中D	荒木 翔太郎		$1 \begin{pmatrix} 15-1-10 \\ 8-2-15 \\ 5-3-15 \end{pmatrix} 2$	○	森本 亮	
高D	森川 浩孝		$2 \begin{pmatrix} 15-1-11 \\ 15-2-7 \\ -3 \end{pmatrix} 0$	○	鏡 裕樹	
	松岡 大貴				武田 直也	
	内田 諒				松村 恭兵	

◆ 予選 ◆ (試合番号 A 3)

種別	埼玉県		トータルスコア		京都府	
	氏名	勝者 に印	スコア	勝者 に印	氏名	勝者 に印
小S	金子 祐樹	○	$2 \begin{pmatrix} 15-1-4 \\ 15-2-3 \\ -3 \end{pmatrix} 0$		本田 太陽	
中S	飯島 冬雄	○	$2 \begin{pmatrix} 15-1-3 \\ 15-2-5 \\ -3 \end{pmatrix} 0$		麻生 賢太郎	
高S	大田 圭祐	○	$2 \begin{pmatrix} 15-1-4 \\ 15-2-2 \\ -3 \end{pmatrix} 0$		宇都宮 暉	
中D	大塩 俊生		$2 \begin{pmatrix} 15-1-3 \\ 15-2-3 \\ -3 \end{pmatrix} 0$		板東 健太	
高D	塚本 好喜		$2 \begin{pmatrix} 15-1-2 \\ 15-2-0 \\ -3 \end{pmatrix} 0$	○	大谷 舜	
	大嶋 一彰				宇都宮 暉	
	本田 純				湊 勝仁	

◆ 予選 ◆ (試合番号 C 1)

種別	鳥取県		トータルスコア		栃木県	
	氏名	勝者 に印	スコア	勝者 に印	氏名	勝者 に印
小S	村尾 圭太	○	$2 \begin{pmatrix} 15-1-11 \\ 15-2-4 \\ -3 \end{pmatrix} 0$		永井 達也	
中S	磯江 周		$0 \begin{pmatrix} 1-1-18 \\ 9-2-15 \\ -3 \end{pmatrix} 2$	○	安納 俊	
高S	湯谷 亮介		$0 \begin{pmatrix} 18-1-17 \\ 13-2-18 \\ -3 \end{pmatrix} 2$	○	松本 広平	
中D	磯江 周		$0 \begin{pmatrix} 5-1-18 \\ 3-2-15 \\ -3 \end{pmatrix} 2$	○	富山 拓哉	
高D	清水 優貴		$2 \begin{pmatrix} 15-1-5 \\ 15-2-12 \\ -3 \end{pmatrix} 0$	○	鈴木 智也	
	山本 達矢				増湖 典明	
	湯谷 亮介				松口 和弘	

◆ 予選 ◆ (試合番号 B 1)

種別	三重県		トータルスコア		沖縄県	
	氏名	勝者 に印	スコア	勝者 に印	氏名	勝者 に印
小S	清水 雅大		$0 \begin{pmatrix} 12-1-18 \\ 4-2-18 \\ -3 \end{pmatrix} 2$	○	具志堅 興祐	
中S	橋本 翔太郎		$2 \begin{pmatrix} 15-1-9 \\ 15-2-11 \\ -3 \end{pmatrix} 0$		野原 大輔	
高S	金森 正和		$2 \begin{pmatrix} 15-1-5 \\ 15-2-4 \\ -3 \end{pmatrix} 0$		浦崎 洋哉	
中D	荒木 翔太郎		$1 \begin{pmatrix} 17-1-18 \\ 12-2-15 \\ 8-3-15 \end{pmatrix} 2$	○	首里 良太	
高D	森川 浩孝		$2 \begin{pmatrix} 15-1-9 \\ 15-2-9 \\ -3 \end{pmatrix} 0$	○	奥本 克真	
	松岡 大貴				比嘉門 翼	
	内田 諒				上門 正也	

◆ 予選 ◆ (試合番号 C 2)

種別	栃木県		トータルスコア		宮城県	
	氏名	勝者 に印	スコア	勝者 に印	氏名	勝者 に印
小S	小沼 友樹	○	$2 \begin{pmatrix} 11-1-18 \\ 15-2-3 \\ 15-3-8 \end{pmatrix} 1$		菊池 裕太	
中S	安納 俊		$0 \begin{pmatrix} 3-1-18 \\ 9-2-15 \\ -3 \end{pmatrix} 2$	○	小関 裕也	
高S	松本 広平	○	$2 \begin{pmatrix} 15-1-5 \\ 15-2-4 \\ -3 \end{pmatrix} 0$		渡辺 渉	
中D	富山 拓哉		$2 \begin{pmatrix} 15-1-10 \\ 15-2-3 \\ -3 \end{pmatrix} 0$	○	岡元 唯純	
高D	鈴木 智也		$2 \begin{pmatrix} 15-1-3 \\ 15-2-2 \\ -3 \end{pmatrix} 0$	○	矢野 亮太	
	増湖 典明				阿部 竜也	
	松口 和弘				下村 文也	

◆ 予選 ◆ (試合番号 C 3)

種別	県名	鳥取		トータルスコア		県名	宮城	
		氏名	勝者 に印	スコア	勝者 に印		氏名	勝者 に印
小S		村尾 圭太	○	$\begin{matrix} 15-1-9 \\ 2 \ 15-2-2 \\ -3 \end{matrix}$	0		宮崎 宗一郎	
中S		清水 優貴		$\begin{matrix} 17-1-14 \\ 2 \ 2-2-15 \\ 18-3-17 \end{matrix}$	2	○	小関 裕也	
高S		湯谷 亮介	○	$\begin{matrix} 15-1-8 \\ 2 \ 17-2-16 \\ -3 \end{matrix}$	0		渡辺 渉	
中D		磯江 周	○	$\begin{matrix} 15-1-10 \\ 2 \ 4-2-15 \\ 15-3-13 \end{matrix}$	1		岡元 唯純	
高D		清水 優貴		$\begin{matrix} 15-1-3 \\ 1 \ 15-2-5 \\ -3 \end{matrix}$	0		中央 亮太	
		山本 蓮矢	○	$\begin{matrix} 15-2-5 \\ 2 \ 15-2-5 \\ -3 \end{matrix}$	0		阿部 竜也	
		湯谷 亮介		$\begin{matrix} 15-2-5 \\ 2 \ 15-2-5 \\ -3 \end{matrix}$	0		下村 文也	

◆ 予選 ◆ (試合番号 E 1)

種別	県名	大阪		トータルスコア		県名	新潟	
		氏名	勝者 に印	スコア	勝者 に印		氏名	勝者 に印
小S		佐々木 健斗		$\begin{matrix} 5-1-16 \\ 0 \ 7-2-15 \\ -3 \end{matrix}$	2	○	近藤 拓未	
中S		竹内 宏気	○	$\begin{matrix} 15-1-2 \\ 2 \ 17-2-16 \\ -3 \end{matrix}$	0		板垣 翔大	
高S		濱野 博史	○	$\begin{matrix} 15-1-7 \\ 2 \ 15-2-8 \\ -3 \end{matrix}$	0		高山 郁弥	
中D		松田 正路	○	$\begin{matrix} 17-1-14 \\ 2 \ 15-2-12 \\ -3 \end{matrix}$	0		砂井 良介	
高D		大滝 直人		$\begin{matrix} 15-1-10 \\ 1 \ 13-2-15 \\ 15-3-17 \end{matrix}$	2	○	米田 健司	
		松井 大輔		$\begin{matrix} 15-1-10 \\ 1 \ 13-2-15 \\ 15-3-17 \end{matrix}$	2	○	丸山 慎之助	
		長谷川 和己		$\begin{matrix} 15-3-17 \\ 1 \ 13-2-15 \\ 15-3-17 \end{matrix}$	2	○	佐藤 貴則	

◆ 予選 ◆ (試合番号 D 1)

種別	県名	愛知		トータルスコア		県名	愛媛	
		氏名	勝者 に印	スコア	勝者 に印		氏名	勝者 に印
小S		林 昂宏	○	$\begin{matrix} 13-1-13 \\ 2 \ 15-2-8 \\ 15-3-8 \end{matrix}$	1		金浦 大地	
中S		伊藤 伸悟	○	$\begin{matrix} 17-1-14 \\ 2 \ 15-2-6 \\ -3 \end{matrix}$	0		宮榮 慶輔	
高S		駒田 直也		$\begin{matrix} 9-1-13 \\ 1 \ 15-2-13 \\ 13-3-15 \end{matrix}$	2	○	大倉 弘樹	
中D		柴山 琢磨	○	$\begin{matrix} 8-1-15 \\ 2 \ 15-2-10 \\ 15-3-8 \end{matrix}$	1		宮榮 慶輔	
高D		郡 圭介		$\begin{matrix} 15-1-2 \\ 2 \ 15-2-7 \\ -3 \end{matrix}$	0		関谷 圭右	
		三浦 時央	○	$\begin{matrix} 15-1-2 \\ 2 \ 15-2-7 \\ -3 \end{matrix}$	0		大倉 弘樹	
		今村 昌平		$\begin{matrix} 15-2-7 \\ 2 \ 15-2-7 \\ -3 \end{matrix}$	0		河村 卓哉	

◆ 予選 ◆ (試合番号 E 2)

種別	県名	新潟		トータルスコア		県名	北北海道	
		氏名	勝者 に印	スコア	勝者 に印		氏名	勝者 に印
小S		近藤 拓未		$\begin{matrix} 4-1-15 \\ 0 \ 11-2-15 \\ -3 \end{matrix}$	2	○	渡部 大	
中S		原 健大		$\begin{matrix} 3-1-13 \\ 0 \ 6-2-15 \\ -3 \end{matrix}$	2	○	牧野 公亮	
高S		高山 郁弥		$\begin{matrix} 14-1-17 \\ 0 \ 13-2-15 \\ -3 \end{matrix}$	2	○	佐々 泰知	
中D		砂井 良介		$\begin{matrix} 17-1-14 \\ 1 \ 10-2-15 \\ 13-3-15 \end{matrix}$	2	○	森内 達也	
高D		米田 健司		$\begin{matrix} 9-1-15 \\ 0 \ 11-2-15 \\ -3 \end{matrix}$	2	○	庄司 元気	
		佐藤 貴則		$\begin{matrix} 9-1-15 \\ 0 \ 11-2-15 \\ -3 \end{matrix}$	2	○	野口 元生	
		丸山 慎之助		$\begin{matrix} 11-2-15 \\ 0 \ 11-2-15 \\ -3 \end{matrix}$	2	○	田垣 貴也	

◆ 予選 ◆ (試合番号 D 2)

種別	県名	愛媛		トータルスコア		県名	神奈川	
		氏名	勝者 に印	スコア	勝者 に印		氏名	勝者 に印
小S		金浦 大地		$\begin{matrix} 5-1-15 \\ 0 \ 9-2-15 \\ -3 \end{matrix}$	2	○	森田 努	
中S		宮榮 慶輔		$\begin{matrix} 6-1-13 \\ 0 \ 11-2-15 \\ -3 \end{matrix}$	2	○	内藤 浩司	
高S		大倉 弘樹		$\begin{matrix} 13-1-13 \\ 1 \ 15-2-4 \\ 13-3-15 \end{matrix}$	2	○	岡田 裕貴	
中D		宮榮 慶輔		$\begin{matrix} 11-1-13 \\ 1 \ 15-2-13 \\ 7-3-15 \end{matrix}$	2	○	瀬川 理来	
高D		関谷 圭右		$\begin{matrix} 4-1-13 \\ 0 \ 1-2-15 \\ -3 \end{matrix}$	2	○	榎木 隼人	
		大倉 弘樹		$\begin{matrix} 4-1-13 \\ 0 \ 1-2-15 \\ -3 \end{matrix}$	2	○	磯崎 祐磨	
		河村 卓哉		$\begin{matrix} 1-2-15 \\ 0 \ 1-2-15 \\ -3 \end{matrix}$	2	○	三橋 将希	

◆ 予選 ◆ (試合番号 E 3)

種別	県名	大阪		トータルスコア		県名	北北海道	
		氏名	勝者 に印	スコア	勝者 に印		氏名	勝者 に印
小S		佐々木 健斗	○	$\begin{matrix} 17-1-16 \\ 2 \ 15-2-13 \\ -3 \end{matrix}$	0		渡部 大	
中S		竹内 宏気		$\begin{matrix} 8-1-13 \\ 0 \ 13-2-15 \\ -3 \end{matrix}$	2	○	牧野 公亮	
高S		濱野 博史	○	$\begin{matrix} 15-1-13 \\ 2 \ 17-2-15 \\ -3 \end{matrix}$	0		佐々 泰知	
中D		松田 正路	○	$\begin{matrix} 15-1-4 \\ 2 \ 17-2-15 \\ -3 \end{matrix}$	0		庄司 元気	
高D		大滝 直人		$\begin{matrix} 17-1-14 \\ 2 \ 12-2-13 \\ 15-3-6 \end{matrix}$	1		森内 達也	
		松井 大輔		$\begin{matrix} 17-1-14 \\ 2 \ 12-2-13 \\ 15-3-6 \end{matrix}$	1		野口 元生	
		長谷川 和己		$\begin{matrix} 12-2-13 \\ 2 \ 12-2-13 \\ 15-3-6 \end{matrix}$	1		田垣 貴也	

◆ 予選 ◆ (試合番号 D 3)

種別	県名	愛知		トータルスコア		県名	神奈川	
		氏名	勝者 に印	スコア	勝者 に印		氏名	勝者 に印
小S		林 昂宏	○	$\begin{matrix} 17-1-13 \\ 2 \ 15-2-4 \\ -3 \end{matrix}$	0		伊佐 勇希	
中S		伊藤 伸悟	○	$\begin{matrix} 14-1-17 \\ 2 \ 15-2-11 \\ 15-3-5 \end{matrix}$	1		内藤 浩司	
高S		駒田 直也	○	$\begin{matrix} 15-1-10 \\ 2 \ 10-2-15 \\ 15-3-2 \end{matrix}$	1		岡田 裕貴	
中D		柴山 琢磨	○	$\begin{matrix} 15-1-11 \\ 2 \ 15-2-10 \\ -3 \end{matrix}$	0		内藤 浩司	
高D		郡 圭介		$\begin{matrix} 14-1-17 \\ 2 \ 15-2-4 \\ 15-3-5 \end{matrix}$	1		瀬川 理来	
		三浦 時央	○	$\begin{matrix} 14-1-17 \\ 2 \ 15-2-4 \\ 15-3-5 \end{matrix}$	1		磯崎 祐磨	
		今村 昌平		$\begin{matrix} 15-3-5 \\ 2 \ 15-2-4 \\ 15-3-5 \end{matrix}$	1		三橋 将希	

◆ 予選 ◆ (試合番号 F 1)

種別	県名	福岡		トータルスコア		県名	福島	
		氏名	勝者 に印	スコア	勝者 に印		氏名	勝者 に印
小S		森田 浩平	○	$\begin{matrix} 15-1-9 \\ 2 \ 15-2-5 \\ -3 \end{matrix}$	0		阿部 允紀	
中S		原田 和憲	○	$\begin{matrix} 15-1-4 \\ 2 \ 15-2-3 \\ -3 \end{matrix}$	0		村越 和典	
高S		具志堅 興平	○	$\begin{matrix} 13-1-13 \\ 2 \ 15-2-11 \\ 15-3-5 \end{matrix}$	1		池田 智明	
中D		下村 和馬	○	$\begin{matrix} 15-1-10 \\ 2 \ 15-2-12 \\ -3 \end{matrix}$	0		菅野 忍	
高D		吉岡 直敏		$\begin{matrix} 15-1-8 \\ 2 \ 15-2-7 \\ -3 \end{matrix}$	0		鈴木 和義	
		西村 厚輝		$\begin{matrix} 15-1-8 \\ 2 \ 15-2-7 \\ -3 \end{matrix}$	0		池田 智明	
		森上 健太		$\begin{matrix} 15-2-7 \\ 2 \ 15-2-7 \\ -3 \end{matrix}$	0		斎藤 是伸	

◆ 予選 ◆ (試合番号 F 2)

種別	県名	福島		東京	
		氏名	スコア	氏名	スコア
小S		阿部 允紀	0 4-1-13 10-2-15 -3-	大森 悠馬	0
中S		村越 和典	1 4-1-13 15-2-12 4-3-15	神戸 貴也	0
高S		池田 智明	0 11-1-13 12-2-15 -3-	小松崎 翔太	0
中D		菅野 悠	0 6-1-13 7-2-15 -3-	福原 弘之	0
高D		鈴木 和義 池田 智明	0 9-1-13 7-2-15 -3-	福島 友朗 峠畑 亮太	0
		斎藤 是伸		宮本 大地	0

◆ 予選 ◆ (試合番号 G 3)

種別	県名	広島		群馬B	
		氏名	スコア	氏名	スコア
小S		谷村 高宏	0 15-1-4 15-2-5 -3-	能重 和幸	0
中S		土井 悠也	0 15-1-13 15-2-7 -3-	新井 彰人	0
高S		田辺 佳文	0 15-1-10 15-2-2 -3-	内藤 徳亮	0
中D		北島 翼	0 15-1-4 15-2-3 -3-	森下 翔太	0
高D		土井 悠也 田辺 佳文	0 11-1-13 15-2-8 15-3-10	六本木 光 藍原 義彬	1
		石川 直哉		福田 和也	0

◆ 予選 ◆ (試合番号 F 3)

種別	県名	福岡		東京	
		氏名	スコア	氏名	スコア
小S		森田 浩平	0 15-1-9 10-2-15 15-3-12	大森 悠馬	1
中S		原田 和憲	0 15-1-11 15-2-13 -3-	神戸 貴也	0
高S		具志堅 興平	0 15-1-3 5-2-15 15-3-4	小松崎 翔太	1
中D		下村 和馬	0 8-1-13 10-2-15 -3-	福島 友朗	0
高D		吉岡 直敏 具志堅 興平	0 10-1-13 6-2-15 -3-	福原 弘之 峠畑 亮太	0
		西村 厚輝		宮本 大地	0

◆ 予選 ◆ (試合番号 H 1)

種別	県名	南北海道		香川	
		氏名	スコア	氏名	スコア
小S		松尾 龍斗	0 15-1-7 15-2-1 -3-	桃田 賢斗	0
中S		岩川 優	0 15-1-10 15-2-0 -3-	栗田 純貴	0
高S		田淵 雄喜	1 15-1-8 7-2-15 12-3-15	山下 貴士	0
中D		中川 雄介	0 15-1-9 12-2-15 15-3-12	小川 直人	1
高D		柿崎 渉 田内 秀幸	0 13-1-13 1-2-15 -3-	神内 勇樹 三好 耕二	2
		成田 大輔		藤井 亮	0

◆ 予選 ◆ (試合番号 G 1)

種別	県名	広島		和歌山	
		氏名	スコア	氏名	スコア
小S		谷村 高宏	0 15-1-7 15-2-1 -3-	岩崎 駿将	0
中S		土井 悠也	0 15-1-2 15-2-2 -3-	寺村 拓人	0
高S		田辺 佳文	0 15-1-7 15-2-6 -3-	山東 亮太	0
中D		北島 翼	0 15-1-3 15-2-0 -3-	北島 弘一	0
高D		土井 悠也 田辺 佳文	0 10-1-13 15-2-8 13-3-15	廣田 真理 山東 亮太	0
		石川 直哉		平野 晃一	0

◆ 予選 ◆ (試合番号 H 2)

種別	県名	香川		兵庫	
		氏名	スコア	氏名	スコア
小S		桃田 賢斗	0 15-1-5 4-2-15 15-3-12	沢田 悟	1
中S		栗田 純貴	0 15-1-11 15-2-12 -3-	豊 将大	0
高S		山下 貴士	0 15-1-7 15-2-8 -3-	河田 尚也	0
中D		小川 直人	0 15-1-11 15-2-6 -3-	井上 隆幸	0
高D		神内 勇樹 三好 耕二	0 15-1-13 9-2-15 15-3-8	門元 謙都 森本 貴之	1
		藤井 亮		植田 敏孝	0

◆ 予選 ◆ (試合番号 G 2)

種別	県名	和歌山		群馬B	
		氏名	スコア	氏名	スコア
小S		岩崎 駿将	1 13-1-13 15-2-13 9-3-15	能重 和幸	0
中S		廣田 真理	0 15-1-11 15-2-12 -3-	新井 彰人	0
高S		平野 晃一	0 15-1-10 15-2-13 -3-	内藤 徳亮	0
中D		北島 弘一	0 4-1-13 3-2-15 -3-	森下 翔太	0
高D		寺村 拓人 山東 亮太	0 15-1-8 15-2-8 -3-	六本木 光 藍原 義彬	0
		平野 晃一		福田 和也	0

◆ 予選 ◆ (試合番号 H 3)

種別	県名	南北海道		兵庫	
		氏名	スコア	氏名	スコア
小S		清本 樹	0 8-1-13 7-2-15 -3-	沢田 悟	0
中S		岩川 優	0 17-1-14 17-2-14 -3-	豊 将大	0
高S		田淵 雄喜	1 13-1-13 15-2-9 14-3-17	河田 尚也	0
中D		中川 雄介	0 15-1-3 15-2-6 -3-	井上 隆幸	0
高D		岩川 優 田内 秀幸	0 15-1-13 9-2-15 15-3-13	門元 謙都 森本 貴之	1
		成田 大輔		植田 敏孝	0

◆ 決1 回戦 ◆ (試合番号 2)

種別	県名	愛知		トータルスコア		県名	大阪	
		氏名	勝者 に印	スコア	勝者 に印		氏名	勝者 に印
小S		林 昂宏	○	$\begin{matrix} 15-1-8 \\ 2 \ 15-2-1 \\ -3 \end{matrix}$ 0			佐々木 健斗	
中S		伊藤 伸悟	○	$\begin{matrix} 15-1-5 \\ 2 \ 15-2-9 \\ -3 \end{matrix}$ 0			竹内 宏気	
高S		駒田 直也	○	$\begin{matrix} 15-1-5 \\ 2 \ 15-2-3 \\ -3 \end{matrix}$ 0			濱野 博史	
中D		柴山 琢磨		$\begin{matrix} -1 \\ 0 \ -2 \\ -3 \end{matrix}$ 0			松田 正路	
高D		郡 圭介 三浦 時央 今村 昌平		$\begin{matrix} -1 \\ 0 \ -2 \\ -3 \end{matrix}$ 0			大滝 直人 松井 大輔 長谷川 和己	

◆ 決2 回戦 ◆ (試合番号 6)

種別	県名	埼玉		トータルスコア		県名	栃木	
		氏名	勝者 に印	スコア	勝者 に印		氏名	勝者 に印
高D		本田 純 大塚 一彰	○	$\begin{matrix} 15-1-8 \\ 2 \ 15-2-5 \\ -3 \end{matrix}$ 0			増淵 典明 松口 和弘	
小S		中山 祐希	○	$\begin{matrix} 15-1-8 \\ 2 \ 15-2-5 \\ -3 \end{matrix}$ 0			永井 達也	
中S		飯島 冬雄		$\begin{matrix} 2-1-13 \\ 0 \ 13-2-15 \\ -3 \end{matrix}$ 2	○		安納 俊	
高S		大田 圭祐	○	$\begin{matrix} 15-1-1 \\ 2 \ 15-2-2 \\ -3 \end{matrix}$ 0			松本 広平	
中D		大塚 俊生 塚本 好真		$\begin{matrix} -1 \\ 0 \ -2 \\ -3 \end{matrix}$ 0			富山 拓哉 鈴木 智也	

◆ 決1 回戦 ◆ (試合番号 3)

種別	県名	福岡		トータルスコア		県名	広島	
		氏名	勝者 に印	スコア	勝者 に印		氏名	勝者 に印
小S		森田 浩平	○	$\begin{matrix} 15-1-8 \\ 2 \ 15-2-0 \\ -3 \end{matrix}$ 0			谷村 高宏	
中S		原田 和憲	○	$\begin{matrix} 17-1-14 \\ 2 \ 15-2-10 \\ -3 \end{matrix}$ 0			土井 悠也	
高S		具志堅 興平	○	$\begin{matrix} 15-1-8 \\ 2 \ 15-2-3 \\ -3 \end{matrix}$ 0			田辺 佳文	
中D		吉岡 直敏 下村 和馬 具志堅 興平		$\begin{matrix} -1 \\ 0 \ -2 \\ -3 \end{matrix}$ 0			北島 翼 土井 悠也 田辺 佳文	
高D		西村 厚輝		$\begin{matrix} -1 \\ 0 \ -2 \\ -3 \end{matrix}$ 0			石川 直哉	

◆ 決2 回戦 ◆ (試合番号 7)

種別	県名	愛知		トータルスコア		県名	福岡	
		氏名	勝者 に印	スコア	勝者 に印		氏名	勝者 に印
高D		三浦 時央 今村 昌平	○	$\begin{matrix} 15-1-13 \\ 2 \ 15-2-9 \\ -3 \end{matrix}$ 0			具志堅 興平 西村 厚輝	
小S		林 昂宏	○	$\begin{matrix} 5-1-13 \\ 0 \ 5-2-15 \\ -3 \end{matrix}$ 2	○		森田 浩平	
中S		伊藤 伸悟	○	$\begin{matrix} 12-1-13 \\ 0 \ 1-2-15 \\ -3 \end{matrix}$ 2	○		原田 和憲	
高S		駒田 直也		$\begin{matrix} 8-1-13 \\ 0 \ 9-2-5 \\ -3 \end{matrix}$ 1			具志堅 興平	
中D		柴山 琢磨 郡 圭介		$\begin{matrix} 5-1-13 \\ 0 \ 3-2-15 \\ -3 \end{matrix}$ 2	○		吉岡 直敏 下村 和馬	

◆ 決1 回戦 ◆ (試合番号 4)

種別	県名	岐阜		トータルスコア		県名	石川	
		氏名	勝者 に印	スコア	勝者 に印		氏名	勝者 に印
小S		西脇 浩		$\begin{matrix} 11-1-13 \\ 0 \ 5-2-15 \\ -3 \end{matrix}$ 2	○		神田 遼	
中S		黒田 匠馬	○	$\begin{matrix} 15-1-12 \\ 2 \ 15-2-12 \\ -3 \end{matrix}$ 0			三浦 健豊	
高S		森 昭裕		$\begin{matrix} 11-1-13 \\ 0 \ 9-2-15 \\ -3 \end{matrix}$ 2	○		坂井 一将	
中D		荒川 一真 大橋 雄太郎 浅野 新也		$\begin{matrix} 5-1-13 \\ 0 \ 4-2-15 \\ -3 \end{matrix}$ 2	○		新 浩平 辻 博明 新田 晃浩	
高D		島岡 亮治		$\begin{matrix} -1 \\ 0 \ -2 \\ -3 \end{matrix}$ 0			政谷 泰俊	

◆ 決2 回戦 ◆ (試合番号 8)

種別	県名	南北海道		トータルスコア		県名	石川	
		氏名	勝者 に印	スコア	勝者 に印		氏名	勝者 に印
高D		田内 秀幸 成田 大輔	○	$\begin{matrix} 5-1-13 \\ 2 \ 15-2-5 \\ -3 \end{matrix}$ 1			新田 晃浩 政谷 泰俊	
小S		松尾 龍斗	○	$\begin{matrix} 15-1-1 \\ 2 \ 15-2-8 \\ -3 \end{matrix}$ 0			神田 遼	
中S		岩川 俊		$\begin{matrix} 8-1-13 \\ 0 \ 3-2-15 \\ -3 \end{matrix}$ 2	○		三浦 健豊	
高S		田淵 雄喜		$\begin{matrix} 7-1-13 \\ 0 \ 6-2-15 \\ -3 \end{matrix}$ 2	○		坂井 一将	
中D		中川 雄介 柿崎 渉	○	$\begin{matrix} 10-1-13 \\ 2 \ 15-2-8 \\ -3 \end{matrix}$ 1			新 浩平 辻 博明	

◆ 決1 回戦 ◆ (試合番号 5)

種別	県名	岡山		トータルスコア		県名	奈良	
		氏名	勝者 に印	スコア	勝者 に印		氏名	勝者 に印
小S		長谷川 隆章		$\begin{matrix} 3-1-13 \\ 0 \ 1-2-15 \\ -3 \end{matrix}$ 2	○		森元 大祐	
中S		中野 大輝		$\begin{matrix} 12-1-13 \\ 0 \ 5-2-15 \\ -3 \end{matrix}$ 2	○		譜多 哲平	
高S		中野 良祐	○	$\begin{matrix} 17-1-13 \\ 2 \ 15-2-10 \\ -3 \end{matrix}$ 0			吉村 幸朗	
中D		堀 直人 高月 佑斗 中野 良祐	○	$\begin{matrix} 15-1-2 \\ 2 \ 15-2-1 \\ -3 \end{matrix}$ 0			松岡 弘樹 中村 哲也 吉村 幸朗	
高D		渡邊 一磨	○	$\begin{matrix} 15-1-6 \\ 2 \ 6-2-15 \\ -3 \end{matrix}$ 1			山崎 健二郎	

◆ 決2 回戦 ◆ (試合番号 9)

種別	県名	岡山		トータルスコア		県名	滋賀	
		氏名	勝者 に印	スコア	勝者 に印		氏名	勝者 に印
高D		中野 良祐 渡邊 一磨		$\begin{matrix} 5-1-13 \\ 0 \ 3-2-15 \\ -3 \end{matrix}$ 2	○		川下 剛士 西澤 潤	
小S		長谷川 隆章		$\begin{matrix} 15-1-17 \\ 0 \ 13-2-15 \\ -3 \end{matrix}$ 2	○		長島 智大	
中S		中野 大輝		$\begin{matrix} 8-1-13 \\ 0 \ 2-2-15 \\ -3 \end{matrix}$ 2	○		宇野 賢人	
高S		中野 良祐		$\begin{matrix} -1 \\ 0 \ -2 \\ -3 \end{matrix}$ 0			遠澤 宏亮	
中D		高月 佑斗 堀 直人		$\begin{matrix} -1 \\ 0 \ -2 \\ -3 \end{matrix}$ 0			村上 俊 宇野 賢人	

◆ 決勝 ◆ (試合番号 10)

種別	県名	埼玉県		トータルスコア		県名	福岡	
		氏名	勝者 に印	スコア	勝者 に印		氏名	勝者 に印
				3	1			
中D		飯島 冬雄	○	$\begin{cases} 5-1-13 \\ 15-2-13 \end{cases}$	2	○	吉岡 直敏	
高D		塚本 好喜 本田 純	○	$\begin{cases} 15-1-0 \\ 15-2-0 \end{cases}$	0		下村 和馬 西村 厚輝	
小S		大嶋 一彰		$\begin{cases} 15-1-10 \\ 15-2-10 \end{cases}$	0		飯山 輝	
中S		金子 祐樹	○	$\begin{cases} 15-1-10 \\ 15-2-10 \end{cases}$	0		森田 浩平	
高S		飯島 冬雄		$\begin{cases} 12-1-13 \\ 10-2-9 \end{cases}$	1		原田 和憲	
		大田 圭祐	○	$\begin{cases} 15-1-1 \\ 15-2-11 \end{cases}$	0		具志堅 興平	

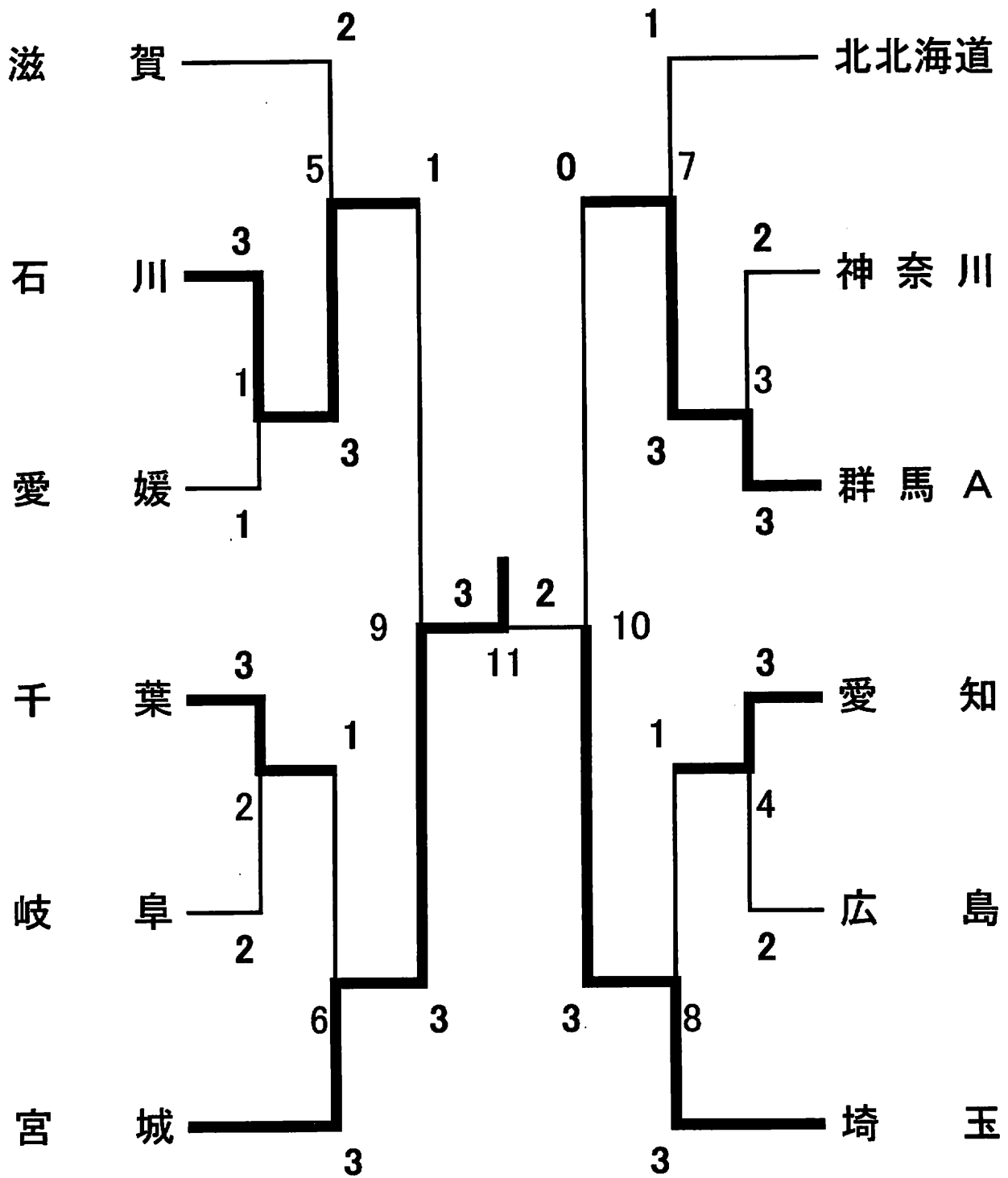
◆ 決勝 ◆ (試合番号 11)

種別	県名	南北海道		トータルスコア		県名	滋賀	
		氏名	勝者 に印	スコア	勝者 に印		氏名	勝者 に印
				2	3			
中D		中川 雄介	○	$\begin{cases} 15-1-10 \\ 2-2-15 \end{cases}$	1		村上 俊	
高D		岩川 優 田内 秀幸		$\begin{cases} 15-3-10 \\ 1-1-15 \end{cases}$	2	○	宇野 賢人 川下 剛士	
小S		成田 大輔		$\begin{cases} 4-2-15 \\ 15-1-6 \end{cases}$	0		西澤 潤	
中S		松尾 龍斗	○	$\begin{cases} 15-2-9 \\ 15-2-9 \end{cases}$	0		長島 智大	
高S		岩川 優		$\begin{cases} 18-1-17 \\ 8-2-15 \end{cases}$	2	○	宇野 賢人	
		田淵 雄喜		$\begin{cases} 4-1-15 \\ 4-2-15 \end{cases}$	2	○	逸澤 宏亮	

◆ 決勝 ◆ (試合番号 12)

種別	県名	埼玉県		トータルスコア		県名	滋賀	
		氏名	勝者 に印	スコア	勝者 に印		氏名	勝者 に印
				1	3			
高S		大田 圭祐	○	$\begin{cases} 5-1-13 \\ 15-2-8 \end{cases}$	1		逸澤 宏亮	
中D		飯島 冬雄		$\begin{cases} 6-1-13 \\ 3-2-15 \end{cases}$	2	○	村上 俊	
高D		塚本 好喜 本田 純		$\begin{cases} 11-1-13 \\ 8-2-15 \end{cases}$	2	○	宇野 賢人 川下 剛士	
小S		大嶋 一彰		$\begin{cases} 3-1-13 \\ 15-2-13 \end{cases}$	1		西澤 潤	
中S		中山 祐希		$\begin{cases} 0-3-10 \\ 8-1-13 \end{cases}$	2	○	長島 智大	
		飯島 冬雄		$\begin{cases} 13-2-15 \\ 8-1-13 \end{cases}$	2	○	宇野 賢人	

女子(WG) 決勝トーナメント



女子予選リーグ

Aブロック	①	②	③	順位
① 滋賀		○ 4-1	○ 5-0	1
② 東京	× 1-4		○ 4-1	2
③ 静岡	× 0-5	× 1-4		3

Cブロック	①	②	③	順位
① 鳥取		× 1-4	○ 4-1	2
② 愛媛	○ 4-1		○ 4-1	1
③ 茨城	× 1-4	× 1-4		3

Eブロック	①	②	③	順位
① 岐阜		○ 3-2	○ 5-0	1
② 富山	× 2-3		○ 5-0	2
③ 高知	× 0-5	× 0-5		3

Gブロック	①	②	③	④	順位
① 北北海道		○ 3-2	○ 3-2	○ 3-2	1
② 栃木	× 2-3		○ 4-1	× 2-3	3
③ 京都	× 2-3	× 1-4		× 1-4	4
④ 徳島	× 2-3	○ 3-2	○ 4-1		2

Iブロック	①	②	③	順位
① 長野		× 1-4	× 2-3	3
② 群馬A	○ 4-1		○ 5-0	1
③ 和歌山	○ 3-2	× 0-5		2

Kブロック	①	②	③	順位
① 香川		○ 5-0	× 1-4	2
② 山梨	× 0-5		× 0-5	3
③ 広島	○ 4-1	○ 5-0		1

Bブロック	①	②	③	順位
① 石川		○ 5-0	○ 5-0	1
② 山形	× 0-5		× 1-4	3
③ 南北海道	× 0-5	○ 4-1		2

Dブロック	①	②	③	順位
① 大阪		× 1-4	○ 3-2	2
② 千葉	○ 4-1		○ 3-2	1
③ 鹿児島	× 2-3	× 2-3		3

Fブロック	①	②	③	④	順位
① 宮城		○ 5-0	○ 4-1	○ 5-0	1
② 岡山	× 0-5		× 2-3	× 2-3	4
③ 兵庫	× 1-4	○ 3-2		○ 3-2	2
④ 群馬B	× 0-5	○ 3-2	× 2-3		3

Hブロック	①	②	③	順位
① 宮崎		× 1-4	○ 3-2	2
② 神奈川	○ 4-1		○ 5-0	1
③ 福島	× 2-3	× 0-5		3

Jブロック	①	②	③	順位
① 沖縄		○ 3-2	× 1-4	2
② 奈良	× 2-3		× 0-5	3
③ 愛知	○ 4-1	○ 5-0		1

Lブロック	①	②	③	順位
① 埼玉		○ 5-0	○ 4-1	1
② 新潟	× 0-5		× 1-4	3
③ 三重	× 1-4	○ 4-1		2

◆ 予選 ◆ (試合番号 A 1)

種別	県名	滋賀		東京	
		氏名	スコア	氏名	スコア
小S		木村 友都	$2 \begin{Bmatrix} 11-1-2 \\ 11-2-4 \\ -3 \end{Bmatrix} 0$	今村 碧	
中S		浦谷 夏未	$2 \begin{Bmatrix} 11-1-8 \\ 7-2-11 \\ 11-3-6 \end{Bmatrix} 1$	鈴木 温子	
高S		前田 芳奈	$2 \begin{Bmatrix} 8-1-11 \\ 11-2-7 \\ 11-3-9 \end{Bmatrix} 1$	吉見 千夏	
中D		安居 里彩	$0 \begin{Bmatrix} 3-1-13 \\ 2-2-12 \\ -3 \end{Bmatrix} 2$	鈴木 温子	
高D		前田 志奈	$2 \begin{Bmatrix} 15-1-6 \\ 15-2-13 \\ -3 \end{Bmatrix} 0$	神田 鐵恵 森 江里奈	
高D		前田 芳奈	$2 \begin{Bmatrix} 15-1-6 \\ 15-2-13 \\ -3 \end{Bmatrix} 0$	佐藤 亜沙	

◆ 予選 ◆ (試合番号 B 2)

種別	県名	山形		南北海道	
		氏名	スコア	氏名	スコア
小S		高橋 杏菜	$0 \begin{Bmatrix} 3-1-11 \\ 8-2-11 \\ -3 \end{Bmatrix} 2$	西澤 美芽	
中S		大山 千春	$2 \begin{Bmatrix} 4-1-11 \\ 11-2-3 \\ 11-3-7 \end{Bmatrix} 1$	本間 美穂	
高S		鈴木 葉月	$0 \begin{Bmatrix} 2-1-11 \\ 3-2-11 \\ -3 \end{Bmatrix} 2$	工藤 奈穂	
中D		渡辺 実沙希	$0 \begin{Bmatrix} 1-1-13 \\ 10-2-12 \\ -3 \end{Bmatrix} 2$	松尾 薫乃	
高D		井上 真希	$0 \begin{Bmatrix} 2-1-13 \\ 2-2-12 \\ -3 \end{Bmatrix} 2$	鏡 沙姫 八木 麻由加 内田 麻衣子	

◆ 予選 ◆ (試合番号 A 2)

種別	県名	東京		静岡	
		氏名	スコア	氏名	スコア
小S		早田 紗希	$0 \begin{Bmatrix} 9-1-11 \\ 0-2-11 \\ -3 \end{Bmatrix} 2$	米山 沙弥	
中S		大石 美生	$2 \begin{Bmatrix} 11-1-7 \\ 11-2-2 \\ -3 \end{Bmatrix} 0$	岩淵 幸穂	
高S		佐藤 亜沙	$2 \begin{Bmatrix} 11-1-6 \\ 11-2-4 \\ -3 \end{Bmatrix} 0$	山下 朋子	
中D		鈴木 温子	$2 \begin{Bmatrix} 15-1-2 \\ 15-2-0 \\ -3 \end{Bmatrix} 0$	江口 夏妃	
高D		前田 彩花	$2 \begin{Bmatrix} 15-1-6 \\ 15-2-1 \\ -3 \end{Bmatrix} 0$	本元 彩華 山下 朋子 小泉 絵菜	

◆ 予選 ◆ (試合番号 B 3)

種別	県名	石川		南北海道	
		氏名	スコア	氏名	スコア
小S		木村 百花	$2 \begin{Bmatrix} 11-1-6 \\ 4-2-11 \\ 11-3-3 \end{Bmatrix} 1$	山家 ゆりか	
中S		三谷 美菜津	$2 \begin{Bmatrix} 11-1-6 \\ 11-2-4 \\ -3 \end{Bmatrix} 0$	本間 美穂	
高S		長谷川 加奈	$2 \begin{Bmatrix} 5-1-11 \\ 11-2-1 \\ 11-3-4 \end{Bmatrix} 1$	八木 麻由加	
中D		長 広夏	$2 \begin{Bmatrix} 12-1-13 \\ 15-2-8 \\ 15-3-6 \end{Bmatrix} 1$	松尾 薫乃	
高D		櫻井 みどり	$2 \begin{Bmatrix} 13-1-13 \\ 17-2-14 \\ 15-3-6 \end{Bmatrix} 1$	鏡 沙姫 八木 麻由加 内田 麻衣子	

◆ 予選 ◆ (試合番号 A 3)

種別	県名	滋賀		静岡	
		氏名	スコア	氏名	スコア
小S		木村 友都	$2 \begin{Bmatrix} 11-1-7 \\ 11-2-8 \\ -3 \end{Bmatrix} 0$	米山 沙弥	
中S		浦谷 夏未	$2 \begin{Bmatrix} 11-1-0 \\ 11-2-0 \\ -3 \end{Bmatrix} 0$	岩淵 幸穂	
高S		前田 志奈	$2 \begin{Bmatrix} 11-1-6 \\ 11-2-1 \\ -3 \end{Bmatrix} 0$	小泉 絵菜	
中D		前田 志奈	$2 \begin{Bmatrix} 15-1-7 \\ 15-2-13 \\ -3 \end{Bmatrix} 0$	岩淵 幸穂	
高D		前田 芳奈	$2 \begin{Bmatrix} 15-1-0 \\ 15-2-4 \\ -3 \end{Bmatrix} 0$	江口 夏妃 山下 朋子 小泉 絵菜	

◆ 予選 ◆ (試合番号 C 1)

種別	県名	鳥取		愛媛	
		氏名	スコア	氏名	スコア
小S		山本 理香	$0 \begin{Bmatrix} 8-1-11 \\ 8-2-11 \\ -3 \end{Bmatrix} 2$	倉本 実歩	
中S		井田 詩織	$0 \begin{Bmatrix} 8-1-11 \\ 3-2-11 \\ -3 \end{Bmatrix} 2$	合田 侑希	
高S		末吉 志織	$0 \begin{Bmatrix} 4-1-11 \\ 1-2-11 \\ -3 \end{Bmatrix} 2$	安藤 真里絵	
中D		末吉 志織	$2 \begin{Bmatrix} 15-1-12 \\ 13-2-15 \\ 15-3-5 \end{Bmatrix} 1$	瀬川 桜子	
高D		末吉 志織	$0 \begin{Bmatrix} 11-1-13 \\ 4-2-15 \\ -3 \end{Bmatrix} 2$	森賀 佳奈 岡田 友梨 安藤 真里絵	

◆ 予選 ◆ (試合番号 B 1)

種別	県名	石川		山形	
		氏名	スコア	氏名	スコア
小S		木村 百花	$2 \begin{Bmatrix} 11-1-1 \\ 11-2-1 \\ -3 \end{Bmatrix} 0$	齊藤 真優子	
中S		三谷 美菜津	$2 \begin{Bmatrix} 11-1-3 \\ 11-2-5 \\ -3 \end{Bmatrix} 0$	大山 千春	
高S		櫻井 みどり	$2 \begin{Bmatrix} 11-1-4 \\ 11-2-13 \\ 11-3-5 \end{Bmatrix} 1$	鈴木 葉月	
中D		長 広夏	$2 \begin{Bmatrix} 15-1-4 \\ 15-2-0 \\ -3 \end{Bmatrix} 0$	渡辺 実沙希	
高D		櫻井 みどり	$2 \begin{Bmatrix} 15-1-4 \\ 15-2-17 \\ 15-3-10 \end{Bmatrix} 1$	佐藤 綾花 三浦 舞 井上 真希	

◆ 予選 ◆ (試合番号 C 2)

種別	県名	愛媛		茨城	
		氏名	スコア	氏名	スコア
小S		倉本 実歩	$2 \begin{Bmatrix} 11-1-3 \\ 11-2-3 \\ -3 \end{Bmatrix} 0$	風間 育実	
中S		合田 侑希	$0 \begin{Bmatrix} 10-1-13 \\ 9-2-11 \\ -3 \end{Bmatrix} 2$	黒沢 奈菜	
高S		安藤 真里絵	$2 \begin{Bmatrix} 11-1-8 \\ 11-2-3 \\ -3 \end{Bmatrix} 0$	渡邊 崇名	
中D		安藤 真里絵	$2 \begin{Bmatrix} 15-1-4 \\ 17-2-14 \\ -3 \end{Bmatrix} 0$	齊藤 千紜	
高D		安藤 真里絵	$2 \begin{Bmatrix} 6-1-13 \\ 15-2-11 \\ 15-3-8 \end{Bmatrix} 1$	久保田 真未 上野 晶子 渡邊 崇名	

◆ 予選 ◆(試合番号 C 3)

種別	県名	鳥取		茨城		
		氏名	勝者に印	スコア	氏名	勝者に印
小S		山本 理香	○	$\begin{matrix} 11-1-3 \\ 2 \{ 13-2-11 \\ -3 \} \end{matrix}$ 0	風間 育実	
中S		井田 詩織		$\begin{matrix} 4-1-11 \\ 1 \{ 11-2-1 \\ 8-3-11 \} \end{matrix}$ 2	黒沢 奈菜	○
高S		松本 千夏	○	$\begin{matrix} 8-1-11 \\ 2 \{ 11-2-7 \\ 11-3-9 \} \end{matrix}$ 1	渡邊 崇名	
中D		中原 由貴	○	$\begin{matrix} 15-1-12 \\ 2 \{ 10-2-15 \\ 15-3-3 \} \end{matrix}$ 1	齊藤 千紜	
高D		宇津木 由佳 松本 千夏	○	$\begin{matrix} 15-1-5 \\ 2 \{ 15-2-2 \\ -3 \} \end{matrix}$ 0	久保田 真未 上林 恵理子	
		末吉 志織			大越 麻衣	

◆ 予選 ◆(試合番号 E 1)

種別	県名	岐阜		富山		
		氏名	勝者に印	スコア	氏名	勝者に印
小S		水野 愛実		$\begin{matrix} 3-1-11 \\ 1 \{ 11-2-9 \\ 9-3-11 \} \end{matrix}$ 2	小川 紗貴	○
中S		前田 莉沙	○	$\begin{matrix} 11-1-9 \\ 2 \{ 11-2-5 \\ -3 \} \end{matrix}$ 0	高橋 沙也加	
高S		高井 亜季代	○	$\begin{matrix} 11-1-7 \\ 2 \{ 11-2-5 \\ -3 \} \end{matrix}$ 0	片山 佳菜	
中D		遠藤 紗葉		$\begin{matrix} 5-1-15 \\ 0 \{ 10-2-15 \\ -3 \} \end{matrix}$ 2	布村 文香	○
高D		小窪 千香子 大塚 有加里	○	$\begin{matrix} 15-1-6 \\ 2 \{ 17-2-14 \\ -3 \} \end{matrix}$ 0	金山 夏海 十田 彩	
		松岡 智菜			幡谷 若菜	

◆ 予選 ◆(試合番号 D 1)

種別	県名	大阪		千葉		
		氏名	勝者に印	スコア	氏名	勝者に印
小S		宮原 唯		$\begin{matrix} 13-1-10 \\ 1 \{ 7-2-11 \\ 1-3-11 \} \end{matrix}$ 2	飯高 沙彩	○
中S		下農 咲希	○	$\begin{matrix} 11-1-8 \\ 2 \{ 11-2-8 \\ -3 \} \end{matrix}$ 0	佐藤 楓	
高S		池原 朋恵		$\begin{matrix} 8-1-11 \\ 0 \{ 8-2-11 \\ -3 \} \end{matrix}$ 2	皆川 友依	○
中D		吉村 柚香		$\begin{matrix} 15-1-13 \\ 1 \{ 15-2-17 \\ 10-3-15 \} \end{matrix}$ 2	青木 優子	○
高D		福万 尚子 深尾 友里		$\begin{matrix} 4-1-13 \\ 0 \{ 9-2-15 \\ -3 \} \end{matrix}$ 2	木村 颯 松本 千夏	○
		竹内 由佳利			皆川 友依	

◆ 予選 ◆(試合番号 E 2)

種別	県名	富山		高知		
		氏名	勝者に印	スコア	氏名	勝者に印
小S		谷口 静香	○	$\begin{matrix} 11-1-7 \\ 2 \{ 11-2-0 \\ -3 \} \end{matrix}$ 0	結城 更	
中S		高橋 沙也加	○	$\begin{matrix} 11-1-1 \\ 2 \{ 11-2-1 \\ -3 \} \end{matrix}$ 0	津田 真由佳	
高S		片山 佳菜	○	$\begin{matrix} 11-1-3 \\ 2 \{ 11-2-0 \\ -3 \} \end{matrix}$ 0	岡崎 翔子	
中D		布村 文香	○	$\begin{matrix} 15-1-0 \\ 2 \{ 15-2-1 \\ -3 \} \end{matrix}$ 0	津田 真由佳	
高D		金山 夏海 十田 彩	○	$\begin{matrix} 15-1-5 \\ 2 \{ 15-2-4 \\ -3 \} \end{matrix}$ 0	和田 英里 岡崎 翔子	
		幡谷 若菜			金澤 結香莉	

◆ 予選 ◆(試合番号 D 2)

種別	県名	千葉		鹿児島		
		氏名	勝者に印	スコア	氏名	勝者に印
小S		高瀬 秀穂	○	$\begin{matrix} 11-1-7 \\ 2 \{ 11-2-1 \\ -3 \} \end{matrix}$ 0	今林 里沙	
中S		佐藤 楓	○	$\begin{matrix} 13-1-10 \\ 2 \{ 13-2-10 \\ -3 \} \end{matrix}$ 0	久保 遙	
高S		皆川 友依		$\begin{matrix} 11-1-4 \\ 1 \{ 4-2-11 \\ 5-3-11 \} \end{matrix}$ 2	川原 裕美子	○
中D		青木 優子		$\begin{matrix} 15-1-2 \\ 1 \{ 7-2-15 \\ 8-3-15 \} \end{matrix}$ 2	岩永 舞子	○
高D		木村 颯 松本 千夏	○	$\begin{matrix} 15-1-4 \\ 2 \{ 9-2-15 \\ 15-3-10 \} \end{matrix}$ 1	森山 晴捺 川原 裕美子	
		皆川 友依			米森 友美	

◆ 予選 ◆(試合番号 E 3)

種別	県名	岐阜		高知		
		氏名	勝者に印	スコア	氏名	勝者に印
小S		坪井 梨恵	○	$\begin{matrix} 3-1-11 \\ 2 \{ 11-2-8 \\ 11-3-3 \} \end{matrix}$ 1	結城 更	
中S		大迫 晴加	○	$\begin{matrix} 11-1-3 \\ 2 \{ 11-2-0 \\ -3 \} \end{matrix}$ 0	津田 真由佳	
高S		高井 亜季代	○	$\begin{matrix} 11-1-0 \\ 2 \{ 11-2-2 \\ -3 \} \end{matrix}$ 0	岡崎 翔子	
中D		遠藤 紗葉	○	$\begin{matrix} 15-1-3 \\ 2 \{ 15-2-2 \\ -3 \} \end{matrix}$ 0	津田 真由佳	
高D		小窪 千香子 大塚 有加里	○	$\begin{matrix} 15-1-4 \\ 2 \{ 15-2-7 \\ -3 \} \end{matrix}$ 0	和田 英里 岡崎 翔子	
		松岡 智菜			金澤 結香莉	

◆ 予選 ◆(試合番号 D 3)

種別	県名	大阪		鹿児島		
		氏名	勝者に印	スコア	氏名	勝者に印
小S		宮原 唯	○	$\begin{matrix} 11-1-4 \\ 2 \{ 13-2-12 \\ -9 \} \end{matrix}$ 0	今林 里沙	
中S		下農 咲希	○	$\begin{matrix} 11-1-2 \\ 2 \{ 13-2-11 \\ -3 \} \end{matrix}$ 0	久保 遙	
高S		池原 朋恵	○	$\begin{matrix} 11-1-9 \\ 2 \{ 11-2-5 \\ -3 \} \end{matrix}$ 0	川原 裕美子	
中D		吉村 柚香		$\begin{matrix} 15-1-12 \\ 1 \{ 10-2-15 \\ 4-3-15 \} \end{matrix}$ 2	岩永 舞子	○
高D		福万 尚子 深尾 友里		$\begin{matrix} 1-1-13 \\ 1 \{ 15-2-6 \\ 14-3-17 \} \end{matrix}$ 2	森山 晴捺 川原 裕美子	○
		竹内 由佳利			米森 友美	

◆ 予選 ◆(試合番号 F 1)

種別	県名	宮城		岡山		
		氏名	勝者に印	スコア	氏名	勝者に印
小S		後藤 彩樹	○	$\begin{matrix} 11-1-0 \\ 2 \{ 11-2-7 \\ -3 \} \end{matrix}$ 0	池田 美沙紀	
中S		高橋 礼華	○	$\begin{matrix} 11-1-5 \\ 2 \{ 11-2-4 \\ -3 \} \end{matrix}$ 0	廣畑 里江	
高S		佐藤 若奈	○	$\begin{matrix} 11-1-5 \\ 2 \{ 10-2-2 \\ -3 \} \end{matrix}$ 0	岡崎 愛	
中D		北 はるな	○	$\begin{matrix} 15-1-2 \\ 2 \{ 15-2-1 \\ -3 \} \end{matrix}$ 0	廣畑 里江	
高D		猪股 祥 伊藤 小葉実	○	$\begin{matrix} 15-1-3 \\ 2 \{ 15-2-8 \\ -3 \} \end{matrix}$ 0	持田 真璃奈 藤川 香菜	
		村山 絵理花			中尾 咲子	

◆ 予選 ◆ (試合番号 F 2)

種別	氏名	勝者 に印	トータルスコア		勝者 に印	氏名
			3	2		
小S	遠藤 麻奈美	○	2	$\begin{matrix} 11-1-4 \\ 11-2-3 \\ -3 \end{matrix}$	○	菊地 結奈
中S	小高 詩歩	○	2	$\begin{matrix} 9-1-11 \\ 11-2-6 \\ 11-3-5 \end{matrix}$	1	内藤 遥
高S	田中 美奈	○	0	$\begin{matrix} 1-1-11 \\ 9-2-11 \\ -3 \end{matrix}$	2	川島 綾華
中D	原田 奈緒	○	2	$\begin{matrix} 15-1-3 \\ 15-2-9 \\ -3 \end{matrix}$	0	門脇 杏奈
高D	池下 知香	○	2	$\begin{matrix} 13-1-13 \\ 11-2-15 \\ -3 \end{matrix}$	0	安野 仁美
	中村 真友					須貝 麻矢
高D	山森 裕子	○	0	$\begin{matrix} 11-2-15 \\ -3 \end{matrix}$	2	黒澤 瞳

◆ 予選 ◆ (試合番号 F 6)

種別	氏名	勝者 に印	トータルスコア		勝者 に印	氏名
			2	3		
小S	池田 美沙紀	○	0	$\begin{matrix} 1-1-11 \\ 7-2-11 \\ -3 \end{matrix}$	2	遠藤 麻奈美
中S	廣畑 里江	○	2	$\begin{matrix} 11-1-7 \\ 11-2-6 \\ -3 \end{matrix}$	0	小高 詩歩
高S	岡崎 愛	○	0	$\begin{matrix} 8-1-11 \\ 7-2-11 \\ -3 \end{matrix}$	2	田中 美奈
中D	廣畑 里江	○	0	$\begin{matrix} 10-1-13 \\ 13-2-15 \\ -3 \end{matrix}$	2	原田 奈緒
高D	持田 真理奈	○	2	$\begin{matrix} 17-1-13 \\ 15-2-13 \\ -3 \end{matrix}$	0	池下 知香
	中尾 咲子					中村 真友
高D	藤川 香菜	○	2	$\begin{matrix} 17-1-13 \\ 15-2-13 \\ -3 \end{matrix}$	0	山森 裕子

◆ 予選 ◆ (試合番号 F 3)

種別	氏名	勝者 に印	トータルスコア		勝者 に印	氏名
			4	1		
小S	太田 羽美	○	0	$\begin{matrix} 3-1-11 \\ 0-2-11 \\ -3 \end{matrix}$	2	遠藤 麻奈美
中S	高橋 礼華	○	2	$\begin{matrix} 11-1-3 \\ 11-2-9 \\ -3 \end{matrix}$	0	小高 詩歩
高S	佐藤 若奈	○	2	$\begin{matrix} 11-1-4 \\ 11-2-9 \\ -3 \end{matrix}$	0	田中 美奈
中D	北 はるな	○	2	$\begin{matrix} 15-1-2 \\ 15-2-4 \\ -3 \end{matrix}$	0	原田 奈緒
高D	猪股 祥	○	2	$\begin{matrix} 15-1-3 \\ 15-2-6 \\ -3 \end{matrix}$	0	池下 知香
	伊藤 小葉美					中村 真友
高D	村山 絵理花	○	2	$\begin{matrix} 15-2-6 \\ -3 \end{matrix}$	0	山森 裕子

◆ 予選 ◆ (試合番号 G 1)

種別	氏名	勝者 に印	トータルスコア		勝者 に印	氏名
			3	2		
小S	小葉松 亜衣	○	2	$\begin{matrix} 11-1-2 \\ 11-2-1 \\ -3 \end{matrix}$	0	早川 紗保里
中S	中川 まどか	○	2	$\begin{matrix} 8-1-11 \\ 11-2-5 \\ 11-3-4 \end{matrix}$	1	福田 菜摘
高S	佐藤 しおり	○	1	$\begin{matrix} 11-1-8 \\ 9-2-11 \\ 7-3-11 \end{matrix}$	2	矢野 智恵美
中D	松原 怜英	○	2	$\begin{matrix} 15-1-8 \\ 15-2-13 \\ -3 \end{matrix}$	0	田代 有妃
高D	池田 奈津希	○	2	$\begin{matrix} 10-1-13 \\ 7-2-13 \\ -3 \end{matrix}$	2	柳谷 尚美
	青藤 琴絵					石井 那美
高D	吉田 志乃	○	0	$\begin{matrix} 10-1-13 \\ 7-2-13 \\ -3 \end{matrix}$	2	矢野 智恵美

◆ 予選 ◆ (試合番号 F 4)

種別	氏名	勝者 に印	トータルスコア		勝者 に印	氏名
			2	3		
小S	池田 美沙紀	○	1	$\begin{matrix} 11-1-7 \\ 7-2-11 \\ 9-3-11 \end{matrix}$	2	菊地 結奈
中S	廣畑 里江	○	0	$\begin{matrix} 5-1-11 \\ 5-2-11 \\ -3 \end{matrix}$	2	内藤 遥
高S	岡崎 愛	○	2	$\begin{matrix} 8-1-11 \\ 11-2-5 \\ 11-3-6 \end{matrix}$	1	川島 綾華
中D	持田 真理奈	○	0	$\begin{matrix} 7-1-13 \\ 10-2-15 \\ -3 \end{matrix}$	2	内藤 遥
高D	廣畑 里江	○	2	$\begin{matrix} 15-1-2 \\ 15-2-8 \\ -3 \end{matrix}$	0	安野 仁美
	中尾 咲子					須貝 麻矢
高D	藤川 香菜	○	2	$\begin{matrix} 15-2-8 \\ -3 \end{matrix}$	0	黒澤 瞳

◆ 予選 ◆ (試合番号 G 2)

種別	氏名	勝者 に印	トータルスコア		勝者 に印	氏名
			1	4		
小S	窓場 由加奈	○	0	$\begin{matrix} 3-1-11 \\ 4-2-11 \\ -3 \end{matrix}$	2	藤本 陽奈
中S	下岡 千夏	○	0	$\begin{matrix} 4-1-11 \\ 5-2-11 \\ -3 \end{matrix}$	2	神原 靖奈
高S	北吉 穂香	○	2	$\begin{matrix} 11-1-4 \\ 11-2-4 \\ -3 \end{matrix}$	0	仁木 純子
中D	下岡 千夏	○	0	$\begin{matrix} 2-1-13 \\ 0-2-15 \\ -3 \end{matrix}$	2	国安 香好
高D	中川 穂波	○	0	$\begin{matrix} 11-1-13 \\ 3-2-15 \\ -3 \end{matrix}$	2	水口 愛梨
	井上 静華					仁木 純子
高D	北吉 穂香	○	0	$\begin{matrix} 11-1-13 \\ 3-2-15 \\ -3 \end{matrix}$	2	立川 ゆかり

◆ 予選 ◆ (試合番号 F 5)

種別	氏名	勝者 に印	トータルスコア		勝者 に印	氏名
			5	0		
小S	太田 羽美	○	2	$\begin{matrix} 11-1-7 \\ 11-2-7 \\ -3 \end{matrix}$	0	菊地 結奈
中S	高橋 礼華	○	2	$\begin{matrix} 11-1-2 \\ 11-2-1 \\ -3 \end{matrix}$	0	内藤 遥
高S	佐藤 若奈	○	2	$\begin{matrix} 11-1-9 \\ 11-2-7 \\ -3 \end{matrix}$	0	須貝 麻矢
中D	北 はるな	○	2	$\begin{matrix} 15-1-5 \\ 15-2-2 \\ -3 \end{matrix}$	0	門脇 杏奈
高D	猪股 祥	○	2	$\begin{matrix} 15-1-2 \\ 15-2-1 \\ -3 \end{matrix}$	0	安野 仁美
	伊藤 小葉美					川島 綾華
高D	村山 絵理花	○	2	$\begin{matrix} 15-2-1 \\ -3 \end{matrix}$	0	黒澤 瞳

◆ 予選 ◆ (試合番号 G 3)

種別	氏名	勝者 に印	トータルスコア		勝者 に印	氏名
			3	2		
小S	鈴木 萌	○	2	$\begin{matrix} 11-1-0 \\ 11-2-0 \\ -3 \end{matrix}$	0	窓場 由加奈
中S	中川 まどか	○	2	$\begin{matrix} 11-1-0 \\ 11-2-0 \\ -3 \end{matrix}$	0	中川 穂波
高S	佐藤 しおり	○	0	$\begin{matrix} 1-1-11 \\ 6-2-11 \\ -3 \end{matrix}$	2	北吉 穂香
中D	松原 怜英	○	2	$\begin{matrix} 15-1-5 \\ 13-2-15 \\ 15-3-5 \end{matrix}$	1	中川 穂波
高D	池田 奈津希	○	1	$\begin{matrix} 5-1-13 \\ 15-2-5 \\ 7-3-15 \end{matrix}$	2	下岡 千夏
	青藤 琴絵					井上 静華
高D	佐藤 しおり	○	1	$\begin{matrix} 5-1-13 \\ 15-2-5 \\ 7-3-15 \end{matrix}$	2	北吉 穂香

◆ 予選 ◆(試合番号 G 4)

種別	県名	栃木		トータルスコア		県名	徳島	
		氏名	勝者印	スコア	勝者印		氏名	勝者印
小S		原田 なつみ	○	$0 \begin{Bmatrix} 1-1-11 \\ 1-2-11 \\ -3 \end{Bmatrix} 2$	○	藤本 陽奈	○	
中S		福田 菜摘	○	$0 \begin{Bmatrix} 0-1-11 \\ 8-2-11 \\ -3 \end{Bmatrix} 2$	○	神原 靖奈	○	
高S		矢野 智恵美	○	$2 \begin{Bmatrix} 11-1-9 \\ 11-2-9 \\ -3 \end{Bmatrix} 0$	○	仁木 純子	○	
中D		田代 有妃	○	$0 \begin{Bmatrix} 5-1-19 \\ 5-2-19 \\ -3 \end{Bmatrix} 2$	○	国安 香好	○	
高D		柳谷 尚美	○	$0 \begin{Bmatrix} 15-1-12 \\ 15-2-5 \\ -3 \end{Bmatrix} 0$	○	水口 愛梨	○	
		石井 那美	○	$2 \begin{Bmatrix} 15-1-12 \\ 15-2-5 \\ -3 \end{Bmatrix} 0$	○	仁木 純子	○	
		青柳 芽衣	○			立川 ゆかり	○	

◆ 予選 ◆(試合番号 H 2)

種別	県名	神奈川		トータルスコア		県名	福島	
		氏名	勝者印	スコア	勝者印		氏名	勝者印
小S		斉藤 えりか	○	$2 \begin{Bmatrix} 11-1-4 \\ 11-2-4 \\ -3 \end{Bmatrix} 0$	○	宗像 美月	○	
中S		井上 佳奈	○	$2 \begin{Bmatrix} 3-1-11 \\ 11-2-4 \\ 13-3-10 \end{Bmatrix} 1$	○	渡辺 樹	○	
高S		清水 久美子	○	$2 \begin{Bmatrix} 11-1-6 \\ 11-2-2 \\ -3 \end{Bmatrix} 0$	○	石井 ひかり	○	
中D		甲斐 久瑠美	○	$2 \begin{Bmatrix} 15-1-9 \\ 15-2-9 \\ -3 \end{Bmatrix} 0$	○	神田 琴美	○	
高D		杉浦 なつみ	○	$0 \begin{Bmatrix} 7-1-13 \\ 15-2-9 \\ -3 \end{Bmatrix} 0$	○	神田 えりか	○	
		宮田 晶代	○	$2 \begin{Bmatrix} 7-1-13 \\ 15-2-13 \\ 15-3-7 \end{Bmatrix} 1$	○	野尻野 匡世	○	
		白樺 春菜	○			濱島 未花	○	

◆ 予選 ◆(試合番号 G 5)

種別	県名	北北海道		トータルスコア		県名	徳島	
		氏名	勝者印	スコア	勝者印		氏名	勝者印
小S		鈴木 萌	○	$2 \begin{Bmatrix} 13-1-11 \\ 8-2-11 \\ 11-3-9 \end{Bmatrix} 1$	○	藤本 陽奈	○	
中S		中川 まどか	○	$2 \begin{Bmatrix} 11-1-5 \\ 1-2-11 \\ 11-3-7 \end{Bmatrix} 1$	○	神原 靖奈	○	
高S		佐藤 しおり	○	$2 \begin{Bmatrix} 11-1-7 \\ 11-2-2 \\ -3 \end{Bmatrix} 0$	○	立川 ゆかり	○	
中D		松原 怜美	○	$0 \begin{Bmatrix} 6-1-19 \\ 12-2-19 \\ -3 \end{Bmatrix} 2$	○	国安 香好	○	
高D		池田 奈津希	○	$0 \begin{Bmatrix} 8-1-13 \\ 8-2-13 \\ -3 \end{Bmatrix} 2$	○	水口 愛梨	○	
		斉藤 翠絵	○	$0 \begin{Bmatrix} 8-1-13 \\ 8-2-13 \\ -3 \end{Bmatrix} 2$	○	仁木 純子	○	
		佐藤 しおり	○			立川 ゆかり	○	

◆ 予選 ◆(試合番号 H 3)

種別	県名	宮崎		トータルスコア		県名	福島	
		氏名	勝者印	スコア	勝者印		氏名	勝者印
小S		甲斐 遥	○	$2 \begin{Bmatrix} 13-1-11 \\ 2-2-11 \\ 13-3-11 \end{Bmatrix} 1$	○	宗像 美月	○	
中S		長谷 奈奈	○	$0 \begin{Bmatrix} 4-1-13 \\ 8-2-11 \\ -3 \end{Bmatrix} 2$	○	渡辺 樹	○	
高S		山崎 美佳	○	$2 \begin{Bmatrix} 11-1-3 \\ 11-2-0 \\ -3 \end{Bmatrix} 0$	○	石井 ひかり	○	
中D		相良 由貴	○	$2 \begin{Bmatrix} 13-1-13 \\ 15-2-2 \\ 15-3-9 \end{Bmatrix} 1$	○	神田 琴美	○	
高D		永野 香澄	○	$0 \begin{Bmatrix} 13-1-13 \\ 15-3-9 \end{Bmatrix} 2$	○	神田 えりか	○	
		本部 初美	○	$0 \begin{Bmatrix} 13-1-13 \\ 10-2-15 \\ -3 \end{Bmatrix} 2$	○	野尻野 匡世	○	
		薄葉 夏実	○			濱島 未花	○	

◆ 予選 ◆(試合番号 G 6)

種別	県名	栃木		トータルスコア		県名	京都	
		氏名	勝者印	スコア	勝者印		氏名	勝者印
小S		早川 紗保里	○	$0 \begin{Bmatrix} 0-1-11 \\ 7-2-11 \\ -3 \end{Bmatrix} 2$	○	窓場 由加奈	○	
中S		福田 菜摘	○	$2 \begin{Bmatrix} 4-1-11 \\ 11-2-7 \\ 11-3-4 \end{Bmatrix} 1$	○	下岡 千夏	○	
高S		矢野 智恵美	○	$2 \begin{Bmatrix} 11-1-8 \\ 11-2-5 \\ -3 \end{Bmatrix} 0$	○	井上 静華	○	
中D		田代 有妃	○	$2 \begin{Bmatrix} 15-1-12 \\ 13-2-19 \\ 15-3-2 \end{Bmatrix} 1$	○	下岡 千夏	○	
高D		柳谷 尚美	○	$0 \begin{Bmatrix} 15-1-9 \\ 15-2-13 \\ -3 \end{Bmatrix} 0$	○	中川 穂波	○	
		石井 那美	○	$2 \begin{Bmatrix} 15-1-9 \\ 15-2-13 \\ -3 \end{Bmatrix} 0$	○	井上 静華	○	
		青柳 芽衣	○			北吉 穂香	○	

◆ 予選 ◆(試合番号 I 1)

種別	県名	長野		トータルスコア		県名	群馬A	
		氏名	勝者印	スコア	勝者印		氏名	勝者印
小S		奥原 希望	○	$2 \begin{Bmatrix} 11-1-4 \\ 11-2-8 \\ -3 \end{Bmatrix} 0$	○	落合 要	○	
中S		鈴木 歩望	○	$0 \begin{Bmatrix} 6-1-11 \\ 2-2-11 \\ -3 \end{Bmatrix} 2$	○	宮 美紗貴	○	
高S		奥原 未来	○	$0 \begin{Bmatrix} 2-1-11 \\ 1-2-11 \\ -3 \end{Bmatrix} 2$	○	宮 亜紗実	○	
中D		田口 紗衣	○	$0 \begin{Bmatrix} 5-1-13 \\ 6-2-19 \\ -3 \end{Bmatrix} 2$	○	石関 彩乃	○	
高D		永田 英帆	○	$0 \begin{Bmatrix} 5-1-13 \\ 6-2-19 \\ -3 \end{Bmatrix} 2$	○	越澤 まりこ	○	
		小原 奈美子	○	$0 \begin{Bmatrix} 1-1-13 \\ 0-2-15 \\ -3 \end{Bmatrix} 2$	○	石川 育美	○	
		下村 彩乃	○			中原 唯衣	○	

◆ 予選 ◆(試合番号 H 1)

種別	県名	宮崎		トータルスコア		県名	神奈川	
		氏名	勝者印	スコア	勝者印		氏名	勝者印
小S		那須 絹代	○	$0 \begin{Bmatrix} 8-1-11 \\ 1-2-11 \\ -3 \end{Bmatrix} 2$	○	井上 夏美	○	
中S		長谷 奈奈	○	$0 \begin{Bmatrix} 2-1-11 \\ 2-2-11 \\ -3 \end{Bmatrix} 2$	○	井上 佳奈	○	
高S		山崎 美佳	○	$2 \begin{Bmatrix} 11-1-3 \\ 11-2-7 \\ -3 \end{Bmatrix} 0$	○	清水 久美子	○	
中D		相良 由貴	○	$0 \begin{Bmatrix} 5-1-13 \\ 4-2-19 \\ -3 \end{Bmatrix} 2$	○	甲斐 久瑠美	○	
高D		永野 香澄	○	$0 \begin{Bmatrix} 5-1-13 \\ 17-2-14 \\ 4-3-19 \end{Bmatrix} 2$	○	杉浦 なつみ	○	
		本部 初美	○	$1 \begin{Bmatrix} 5-1-13 \\ 17-2-14 \\ 4-3-19 \end{Bmatrix} 2$	○	宮田 晶代	○	
		薄葉 夏実	○			白樺 春菜	○	

◆ 予選 ◆(試合番号 I 2)

種別	県名	群馬A		トータルスコア		県名	和歌山	
		氏名	勝者印	スコア	勝者印		氏名	勝者印
小S		落合 要	○	$2 \begin{Bmatrix} 11-1-9 \\ 11-2-5 \\ -3 \end{Bmatrix} 0$	○	川口 法子	○	
中S		宮 美紗貴	○	$2 \begin{Bmatrix} 11-1-1 \\ 11-2-2 \\ -3 \end{Bmatrix} 0$	○	宮下 渚沙	○	
高S		宮 亜紗実	○	$2 \begin{Bmatrix} 11-1-4 \\ 11-2-5 \\ -3 \end{Bmatrix} 0$	○	伊藤 友美	○	
中D		石関 彩乃	○	$2 \begin{Bmatrix} 15-1-5 \\ 15-2-9 \\ -3 \end{Bmatrix} 0$	○	中野 由美	○	
高D		越澤 まりこ	○	$0 \begin{Bmatrix} 15-1-5 \\ 15-2-9 \\ -3 \end{Bmatrix} 0$	○	浜野 恵梨香	○	
		石川 育美	○	$2 \begin{Bmatrix} 15-1-0 \\ 15-2-2 \\ -3 \end{Bmatrix} 0$	○	大西 麻美	○	
		中原 唯衣	○			宮下 沙弥香	○	

◆ 予選 ◆ (試合番号 13)

種別	県名	長 野		和 歌 山	
		氏 名	勝者 に印	氏 名	勝者 に印
小S		奥原 希望	○	川口 法子	
中S		鈴木 歩望		宮下 清沙	○
高S		奥原 未来		伊藤 友美	○
中D		田口 紗衣	○	中野 由美	
高D		永田 美帆		宮下 清沙	
		小原 奈美子		大西 麻美	
		下村 彩乃		宮下 沙弥香	

◆ 予選 ◆ (試合番号 K1)

種別	県名	香 川		山 梨	
		氏 名	勝者 に印	氏 名	勝者 に印
小S		新延 沙矢加	○	小池 寿里	
中S		平井 亜紀	○	宮 美咲	
高S		中西 希衣	○	高野 さくら	
中D		中村 あかね	○	三森 夏実	
高D		土居 未紗		宮 美咲	
		岸本 可奈		滝川 翔子	
		岩崎 千愛		古屋 杏奈	

◆ 予選 ◆ (試合番号 J1)

種別	県名	沖 縄		奈 良	
		氏 名	勝者 に印	氏 名	勝者 に印
小S		高江洲 愛		川崎 実奈子	○
中S		久保田 奈緒	○	山下 絵里奈	
高S		新垣 美沙妃	○	浦盛 真代	
中D		玉城 理	○	小山 香菜	
高D		上村 麻衣		辻本 綾美	
		吉田 稚子		浦盛 真代	
		新城 倫子		西川 真奈美	

◆ 予選 ◆ (試合番号 K2)

種別	県名	山 梨		広 島	
		氏 名	勝者 に印	氏 名	勝者 に印
小S		小池 寿里		神中 美樹	○
中S		三森 夏実	○	平山 佑香	
高S		高野 さくら	○	落合 智世	
中D		三森 夏実		米元 小春	○
高D		宮 美咲		米元 陽花	
		滝川 翔子		落合 智世	
		古屋 杏奈		柳亭 郁実	

◆ 予選 ◆ (試合番号 J2)

種別	県名	奈 良		愛 知	
		氏 名	勝者 に印	氏 名	勝者 に印
小S		川崎 実奈子	○	森山 ゆいか	
中S		山下 絵里奈	○	西村 美穂	
高S		西川 真奈美	○	打田 しづか	
中D		小山 香菜	○	峰 歩美	
高D		辻本 綾美		興猶 くるみ	
		浦盛 真代		橋渡 仁見	
		西川 真奈美		藤田 理恵子	

◆ 予選 ◆ (試合番号 K3)

種別	県名	香 川		広 島	
		氏 名	勝者 に印	氏 名	勝者 に印
小S		新延 沙矢加	○	神中 美樹	
中S		平井 亜紀	○	平山 佑香	
高S		中西 希衣	○	落合 智世	
中D		中村 あかね	○	米元 小春	
高D		土居 未紗		米元 陽花	
		岸本 可奈		落合 智世	
		岩崎 千愛		柳亭 郁実	

◆ 予選 ◆ (試合番号 J3)

種別	県名	沖 縄		愛 知	
		氏 名	勝者 に印	氏 名	勝者 に印
小S		中田 美穂		森山 ゆいか	○
中S		上村 麻衣		西村 美穂	○
高S		新垣 美沙妃		打田 しづか	○
中D		玉城 理	○	峰 歩美	
高D		久保田 奈緒		興猶 くるみ	
		吉田 稚子		橋渡 仁見	
		新城 倫子		藤田 理恵子	

◆ 予選 ◆ (試合番号 L1)

種別	県名	埼 玉		新 潟	
		氏 名	勝者 に印	氏 名	勝者 に印
小S		柏原 奈弥	○	武田 千尋	
中S		森 詩織	○	池 晶穂	
高S		井上 春奈	○	池 若葉	
中D		古田 麻衣子	○	大湊 望	
高D		原 香織		関川 容子	
		富永 翔子		落合 英耶	
		秋山 みづほ		本間 真菜	

◆ 予選 ◆ (試合番号 L 2)

種別	県名	新潟		県名	三重	
		氏名	スコア		氏名	スコア
小S	奥土 彩香	0	$\begin{matrix} 9-1-11 \\ 0-2-11 \\ -3- \end{matrix}$ 2	○	成田 渚	○
中S	伊藤 友香	0	$\begin{matrix} 5-1-13 \\ 8-2-11 \\ -3- \end{matrix}$ 2	○	真弓 恵理子	○
高S	池 若葉	0	$\begin{matrix} 5-1-11 \\ 12-2-13 \\ -3- \end{matrix}$ 2	○	大井 三鈴	○
中D	大湊 望	0	$\begin{matrix} 9-1-13 \\ 4-2-13 \\ -3- \end{matrix}$ 2	○	清水 亜矢	○
高D	関川 容子 落合 実耶 本間 真美	○	$\begin{matrix} 15-1-4 \\ 15-2-9 \\ -3- \end{matrix}$ 0	○	内田 紗恵 辻井 麻衣香 橋本 優	○

◆ 決1 回戦 ◆ (試合番号 3)

種別	県名	神奈川		県名	群馬 A	
		氏名	スコア		氏名	スコア
小S	井上 夏美	○	$\begin{matrix} 11-1-8 \\ 11-2-1 \\ -3- \end{matrix}$ 0	○	落合 要	○
中S	井上 佳奈	0	$\begin{matrix} 8-1-11 \\ 5-2-11 \\ -3- \end{matrix}$ 2	○	宮 美紗貴	○
高S	清水 久美子	0	$\begin{matrix} 1-1-11 \\ 3-2-11 \\ -3- \end{matrix}$ 2	○	中原 唯衣	○
中D	甲斐 久瑠美 杉浦 なつみ 宮田 晶代	○	$\begin{matrix} 15-1-8 \\ 15-2-11 \\ -3- \end{matrix}$ 0	○	石関 彩乃 越澤 まりこ 石川 育英	○
高D	白根 春菜	○	$\begin{matrix} 5-1-13 \\ 9-2-13 \\ -3- \end{matrix}$ 2	○	中原 唯衣	○

◆ 予選 ◆ (試合番号 L 3)

種別	県名	埼玉		県名	三重	
		氏名	スコア		氏名	スコア
小S	森 朝香	○	$\begin{matrix} 11-1-4 \\ 11-2-4 \\ -3- \end{matrix}$ 0	○	成田 渚	○
中S	森 詩織	○	$\begin{matrix} 11-1-8 \\ 11-2-3 \\ -3- \end{matrix}$ 0	○	真弓 恵理子	○
高S	井上 春奈	○	$\begin{matrix} 11-1-2 \\ 11-2-0 \\ -3- \end{matrix}$ 0	○	大井 三鈴	○
中D	古田 麻衣子 原 香織	○	$\begin{matrix} 8-1-13 \\ 8-2-13 \\ -3- \end{matrix}$ 2	○	清水 亜矢 内田 紗恵	○
高D	塩水 翔子 秋山 みづほ	○	$\begin{matrix} 15-1-0 \\ 15-2-2 \\ -3- \end{matrix}$ 0	○	辻井 麻衣香 橋本 優	○

◆ 決1 回戦 ◆ (試合番号 4)

種別	県名	愛知		県名	広島	
		氏名	スコア		氏名	スコア
小S	森山 ゆいか	○	$\begin{matrix} 11-1-1 \\ 11-2-3 \\ -3- \end{matrix}$ 0	○	神中 美樹	○
中S	西村 美穂	0	$\begin{matrix} 4-1-11 \\ 7-2-11 \\ -3- \end{matrix}$ 2	○	平山 佑香	○
高S	打田 しづか	○	$\begin{matrix} 11-1-1 \\ 11-2-8 \\ -3- \end{matrix}$ 0	○	落合 智世	○
中D	峰 歩美 興猶 くるみ 打田 しづか	○	$\begin{matrix} 7-1-13 \\ 2-2-13 \\ -3- \end{matrix}$ 2	○	米元 小春 米元 陽花 落合 智世	○
高D	藤田 理恵子	○	$\begin{matrix} 7-1-13 \\ 15-2-7 \\ 15-3-11 \end{matrix}$ 1	○	柳亭 郁実	○

◆ 決1 回戦 ◆ (試合番号 1)

種別	県名	石川		県名	愛媛	
		氏名	スコア		氏名	スコア
小S	木村 百花	○	$\begin{matrix} 11-1-7 \\ 11-2-2 \\ -3- \end{matrix}$ 0	○	倉本 実歩	○
中S	三谷 美葉津	○	$\begin{matrix} 11-1-8 \\ 11-2-8 \\ -3- \end{matrix}$ 0	○	合田 侑希	○
高S	長谷川 加奈	1	$\begin{matrix} 11-1-8 \\ 1-2-11 \\ 10-3-13 \end{matrix}$ 2	○	安藤 真里絵	○
中D	長 広夏 高沢 香菜 長谷川 加奈	○	$\begin{matrix} 15-1-3 \\ 15-2-6 \\ -3- \end{matrix}$ 0	○	瀬川 桜子 森賀 佳奈 岡田 友梨	○
高D	櫻井 みどり	○	$\begin{matrix} -1- \\ -2- \\ -3- \end{matrix}$ 0	○	安藤 真里絵	○

◆ 決2 回戦 ◆ (試合番号 5)

種別	県名	滋賀		県名	石川	
		氏名	スコア		氏名	スコア
高D	前田 志奈 前田 芳奈	○	$\begin{matrix} 7-1-13 \\ 15-2-9 \\ 15-3-13 \end{matrix}$ 1	○	長谷川 加奈 櫻井 みどり	○
小S	木村 友都	○	$\begin{matrix} 0-1-11 \\ 5-2-11 \\ -3- \end{matrix}$ 2	○	木村 百花	○
中S	浦谷 夏未	○	$\begin{matrix} 11-1-5 \\ 11-2-2 \\ -3- \end{matrix}$ 0	○	三谷 美葉津	○
高S	前田 芳奈	0	$\begin{matrix} 4-1-11 \\ 10-2-13 \\ -3- \end{matrix}$ 2	○	長谷川 加奈	○
中D	玉木 沙也華 下田 菜都美	○	$\begin{matrix} 4-1-13 \\ 3-2-13 \\ -3- \end{matrix}$ 2	○	長 広夏 高沢 香菜	○

◆ 決1 回戦 ◆ (試合番号 2)

種別	県名	千葉		県名	岐阜	
		氏名	スコア		氏名	スコア
小S	高瀬 秀穂	○	$\begin{matrix} 11-1-2 \\ 11-2-6 \\ -3- \end{matrix}$ 0	○	水野 愛実	○
中S	佐藤 楓	0	$\begin{matrix} 7-1-11 \\ 1-2-11 \\ -3- \end{matrix}$ 2	○	前田 莉沙	○
高S	皆川 友依	○	$\begin{matrix} 11-1-7 \\ 11-2-4 \\ -3- \end{matrix}$ 0	○	高井 亜季代	○
中D	青木 優子 木村 瞳 松本 千夏	○	$\begin{matrix} 7-1-13 \\ 11-2-13 \\ -3- \end{matrix}$ 2	○	遠藤 紗葉 小篠 千香子 大塚 有加里	○
高D	皆川 友依	○	$\begin{matrix} 15-1-5 \\ 15-2-6 \\ -3- \end{matrix}$ 0	○	松岡 智美	○

◆ 決2 回戦 ◆ (試合番号 6)

種別	県名	千葉		県名	宮城	
		氏名	スコア		氏名	スコア
高D	松本 千夏 皆川 友依	○	$\begin{matrix} 4-1-13 \\ 7-2-15 \\ -3- \end{matrix}$ 2	○	伊藤 小葉英 村山 絵理花	○
小S	高瀬 秀穂	○	$\begin{matrix} 11-1-6 \\ 11-2-2 \\ -3- \end{matrix}$ 0	○	後藤 彩樹	○
中S	佐藤 楓	0	$\begin{matrix} 4-1-11 \\ 2-2-11 \\ -3- \end{matrix}$ 2	○	高橋 礼華	○
高S	皆川 友依	1	$\begin{matrix} 11-1-3 \\ 1-2-1 \\ -3- \end{matrix}$ 0	○	佐藤 若奈	○
中D	青木 優子 木村 瞳	○	$\begin{matrix} 5-1-13 \\ 9-2-13 \\ -3- \end{matrix}$ 2	○	北 はるな 猪股 祥	○

◆ 決2 回戦 ◆ (試合番号 7)

種別	県名	北北海道		トータルスコア		県名	群馬 A	
		氏名	勝者 に印	スコア	勝者 に印		氏名	勝者 に印
高D		斉藤 尊絵		$0 \begin{Bmatrix} 14-1-17 \\ 7-2-15 \\ -3 \end{Bmatrix} 2$	○	石川 育美		
		吉田 志乃				中原 唯衣		
小S		鈴木 萌	○	$2 \begin{Bmatrix} 11-1-8 \\ 11-2-7 \\ -3 \end{Bmatrix} 0$		落合 要		
中S		中川 まどか		$0 \begin{Bmatrix} 8-1-11 \\ 0-2-11 \\ -3 \end{Bmatrix} 2$	○	宮 美紗貴		
高S		佐藤 しおり		$1 \begin{Bmatrix} 0-1-11 \\ 11-2-5 \\ 1-3-11 \end{Bmatrix} 2$	○	石川 育美		
中D		松原 怜美		$0 \begin{Bmatrix} 11-1-14 \\ -2 \\ -3 \end{Bmatrix} 0$		越澤 まりこ		
		池田 奈津希				宮 美紗貴		

◆ 決 勝 ◆ (試合番号 11)

種別	県名	宮 城		トータルスコア		県名	埼 玉	
		氏名	勝者 に印	スコア	勝者 に印		氏名	勝者 に印
高S		佐藤 若奈		$0 \begin{Bmatrix} 7-1-11 \\ 2-2-11 \\ -3 \end{Bmatrix} 2$	○	井上 春奈		
中D		北 はるな	○	$2 \begin{Bmatrix} 15-1-12 \\ 13-2-15 \\ 15-3-7 \end{Bmatrix} 1$		古田 麻衣子		
高D		猪股 祥 伊藤 小菜英		$1 \begin{Bmatrix} 15-1-11 \\ 9-2-15 \\ 8-3-15 \end{Bmatrix} 2$	○	原 香織 富永 翔子		
小S		村山 絵理花				秋山 みづほ		
小S		後藤 彩樹	○	$2 \begin{Bmatrix} 13-1-12 \\ 11-2-9 \\ -3 \end{Bmatrix} 0$		柏原 奈弥		
中S		高橋 礼華	○	$2 \begin{Bmatrix} 11-1-2 \\ 11-2-2 \\ -3 \end{Bmatrix} 0$		森 詩織		

◆ 決2 回戦 ◆ (試合番号 8)

種別	県名	愛 知		トータルスコア		県名	埼 玉	
		氏名	勝者 に印	スコア	勝者 に印		氏名	勝者 に印
高D		橋波 仁見		$0 \begin{Bmatrix} 10-1-13 \\ 3-2-15 \\ -3 \end{Bmatrix} 2$	○	高永 翔子		
		打田 しづか				秋山 みづほ		
小S		森山 ゆいか	○	$2 \begin{Bmatrix} 11-1-4 \\ 11-2-2 \\ -3 \end{Bmatrix} 0$		柏原 奈弥		
中S		西村 美穂		$1 \begin{Bmatrix} 11-1-8 \\ 4-2-11 \\ 8-3-11 \end{Bmatrix} 2$	○	森 詩織		
高S		打田 しづか		$1 \begin{Bmatrix} 11-1-5 \\ 6-2-6 \\ -3 \end{Bmatrix} 0$		井上 春奈		
中D		峰 歩美		$0 \begin{Bmatrix} 12-1-13 \\ 8-2-15 \\ -3 \end{Bmatrix} 2$	○	古田 麻衣子		
		與道 くるみ				原 香織		

種別	県名	トータルスコア	氏名	勝者 に印

◆ 決 勝 ◆ (試合番号 9)

種別	県名	石 川		トータルスコア		県名	宮 城	
		氏名	勝者 に印	スコア	勝者 に印		氏名	勝者 に印
中D		長 広夏		$0 \begin{Bmatrix} 8-1-13 \\ 6-2-15 \\ -3 \end{Bmatrix} 2$	○	北 はるな		
高D		高沢 香葉 長谷川 加奈		$0 \begin{Bmatrix} 4-1-13 \\ 10-2-15 \\ -3 \end{Bmatrix} 2$	○	猪股 祥 伊藤 小菜英		
小S		櫻井 みどり				村山 絵理花		
小S		木村 百花	○	$2 \begin{Bmatrix} 11-1-3 \\ 11-2-0 \\ -3 \end{Bmatrix} 0$		後藤 彩樹		
中S		三谷 美菜津		$1 \begin{Bmatrix} 12-1-13 \\ 11-2-7 \\ 1-3-11 \end{Bmatrix} 2$	○	高橋 礼華		
高S		長谷川 加奈		$1 \begin{Bmatrix} 11-1-8 \\ 9-2-2 \\ -3 \end{Bmatrix} 0$		佐藤 若奈		

種別	県名	トータルスコア	氏名	勝者 に印

◆ 決 勝 ◆ (試合番号 10)

種別	県名	群 馬 A		トータルスコア		県名	埼 玉	
		氏名	勝者 に印	スコア	勝者 に印		氏名	勝者 に印
中D		越澤 まりこ		$1 \begin{Bmatrix} 4-1-13 \\ 15-2-9 \\ 4-3-15 \end{Bmatrix} 2$	○	古田 麻衣子		
高D		石川 育美 中原 唯衣		$0 \begin{Bmatrix} 6-1-13 \\ 9-2-15 \\ -3 \end{Bmatrix} 2$	○	原 香織 富永 翔子		
小S		落合 要		$1 \begin{Bmatrix} 2-1-13 \\ 11-2-2 \\ -3 \end{Bmatrix} 1$		秋山 みづほ		
中S		宮 美紗貴		$0 \begin{Bmatrix} 3-1-11 \\ 5-2-11 \\ -3 \end{Bmatrix} 2$	○	柏原 奈弥		
高S		石川 育美		$0 \begin{Bmatrix} -1 \\ -2 \\ -3 \end{Bmatrix} 0$		森 詩織		
						井上 春奈		

種別	県名	トータルスコア	氏名	勝者 に印

第4回日本バドミントンジュニアグランプリ2005

開 催 要 項

- 1 主 催 財団法人日本バドミントン協会
- 2 主 管 群馬県バドミントン協会 群馬県高等学校体育連盟バドミントン専門部
群馬県中学校体育連盟バドミントン専門部 群馬県小学生バドミントン連盟
- 3 後 援 群馬県 群馬県教育委員会 財団法人群馬県体育協会 前橋市
前橋市教育委員会 前橋市体育協会 上毛新聞社 群馬テレビ
- 4 期 日 平成17年10月14日(金)～16日(日)
- 5 会 場 (1) 第1会場 群馬県総合スポーツセンター体育館
(ぐんまアリーナ・サブアリーナ)
〒371-0047 前橋市関根町800
TEL 027-234-5555
(2) 第2会場 前橋市民体育館(主競技場・副競技場)
〒371-0816 前橋市上佐鳥町460-1
TEL 027-265-0900
- 6 種 目 団体戦：男子・女子の都道府県対抗戦
- 7 競技規則 平成17年度(財)日本バドミントン協会競技規則・同大会運営規程による。
- 8 競技方法 (1) 予選リーグを行い、各リーグ1位チームによる決勝トーナメント戦を行う。3位決定戦は行わない。
(2) 試合は、2複3単とする。
(3) 試合順序は、予選リーグは小S→中S→高S→中D→高Dとし、全試合行う。
(4) 決勝トーナメントにおいては、
1 回戦 小単→中単→高単→中複→高複
2 回戦 高複→小単→中単→高単→中複
準決勝 中複→高複→小単→中単→高単
決 勝 高単→中複→高複→小単→中単 とし、3点先取とする。
- 9 チーム編成 (1) 各チームとも、監督・コーチ各1名とし、選手は小学生2名、中学生及び高校生は各4名以内で、6名以上12名以内とする。(コーチは必ずしもつけなくて良い)
(2) 中学生、高校生は単・複を兼ねて出場できる。
(3) メンバー変更等は、代表者会議において申請できるが、選手の追加は認められない。なお、変更等はこの会議以外では認められない。
(4) 北海道は、北北海道及び南北海道とし、主管県は2チーム参加できる。
- 10 使用シャトル (1) 平成17年度(財)日本バドミントン協会第1種検定合格球とする。
(2) 競技で使用するシャトルは主催者が用意する。
- 11 参加資格 (1) 平成17年度(財)日本バドミントン協会に登録している者で、都道府県協会が代表として認めた監督・コーチ・選手であること。
(2) 選手は、学校教育法第1条の小学校・中学校・高等学校に在籍している生徒で、高校生は昭和61年4月2日以降に生まれた者であること。

- 12 参加料及び振込先 (1)参加料：1チーム 10,000円とする。
 (2)振込先 銀行名 群馬銀行 渋川支店
 口座番号 普通預金 1679370
 口座名 群馬県バドミントン協会事務局 久保田一浩
- 13 申込締切 参加申込書（正・副）及び参加料とも平成17年8月31日（水）必着とする。
- 14 申込方法 (1)所定の申込用紙で、都道府県ごとに一括して郵送のこと。（書留が望ましい）
 電話、FAX、Eメールでの申し込みは不可。
 (2)申込書の送付先は次のとおり。

正	〒150-8050 東京都渋谷区神南1-1-1 岸記念体育館内 (財)日本バドミントン協会あて
副	〒377-0000 群馬県渋川市折原3912-1 県立渋川青翠高等学校内 群馬県バドミントン協会 小野智信あて

- 15 表彰 (1)優勝チームには、表彰状、優勝杯（持ち回り）及び（財）日本バドミントン協会メダルを授与する。
 (2)2位チームには、表彰状、準優勝杯（持ち回り）及び群馬県バドミントン協会メダルを授与する。
 (3)3位チームには、表彰状及び群馬県バドミントン協会メダルを授与する。
- 16 日程 (1)10月14日（金） 17：00 代表者会議
 18：00 開会式
 (2)10月15日（土） 9：30 試合開始
 (3)10月16日（日） 9：00 試合開始
- 17 大会事務局 〒376-0056 群馬県桐生市宮本町2-7-11
 群馬県バドミントン協会事務局 関俊夫気付
 第4回日本バドミントンジュニアグランプリ2005事務局
 TEL 0277-22-0872 FAX 0277-22-0872
- 18 宿泊 宿泊要項による。
- 19 その他 (1)競技時に、色付き着衣を使用する場合は（財）日本バドミントン協会審査合格品とし、背面中央に都道府県名を表示のこと。
 (2)代表者会議は、群馬県総合スポーツセンター本館第1研修室（3階）で行います。
 (3)練習会場については、10月14日（金）12：00～17：00の間に第1会場の群馬県総合スポーツセンター体育館のみを開放します。
 (4)競技時の傷害・疾病等については、主催者側で可能な範囲内の応急処は行いますが、一切の責任は負いません。なお、参加者は健康保険証を持参してください。
 (5)出場者は、必ず監督・コーチ等引率者（都道府県代表責任者）によって引率され、引率者は出場者の行動に対して責任を負ってください。
 (6)応援旗等は大きくないものを使用し、節度を持って掲示してください。