

バドミントン成績報告書

第41回全国高等専門学校体育大会
第30回全日本高等専門学校バドミントン選手権大会

開催日	8月5日(土)・6日(日)
会場	舞鶴文化公園体育館
開催校	舞鶴工業高等専門学校

〈バドミントン〉

団 体 戦 (T)

- ・優 勝 北九州高専 8年連続優勝
- ・準優勝 高松高専
- ・第3位 有明高専
- ・第3位 鈴鹿高専

男子個人戦複 (MD)

- ・優 勝 池上 慶祐・田上 拓弥 (有明高専)
- ・準優勝 中田 孝広・山光 唯斗 (釧路高専)
- ・第3位 山下 茂喜・辻 広大 (富山高専)
- ・第3位 木村 昂史・堤 良広 (北九州高専)

男子個人戦単 (MS)

- ・優 勝 埴畑 陽平 (北九州高専)
- ・準優勝 堤 良広 (北九州高専)
- ・第3位 中田 孝広 (釧路高専)
- ・第3位 生田目 晃志 (東京高専)

女子個人戦複 (WD)

- ・優 勝 馬瀬口奈都絵・松井はるか (富山高専) 4年連続優勝
- ・準優勝 舟腰 磨結実・粕谷 知里 (鶴岡高専)
- ・第3位 佐藤 南・小野寺 菜穂 (一関高専)
- ・第3位 沖堀 桐子・貞安 美奈 (大島商船高専)

女子個人戦単 (WS)

- ・優 勝 松井はるか (富山高専) 2年連続優勝
- ・準優勝 佐藤 真実 (旭川高専)
- ・第3位 沖堀 桐子 (大島商船高専)
- ・第3位 柿木 美沙 (有明高専)

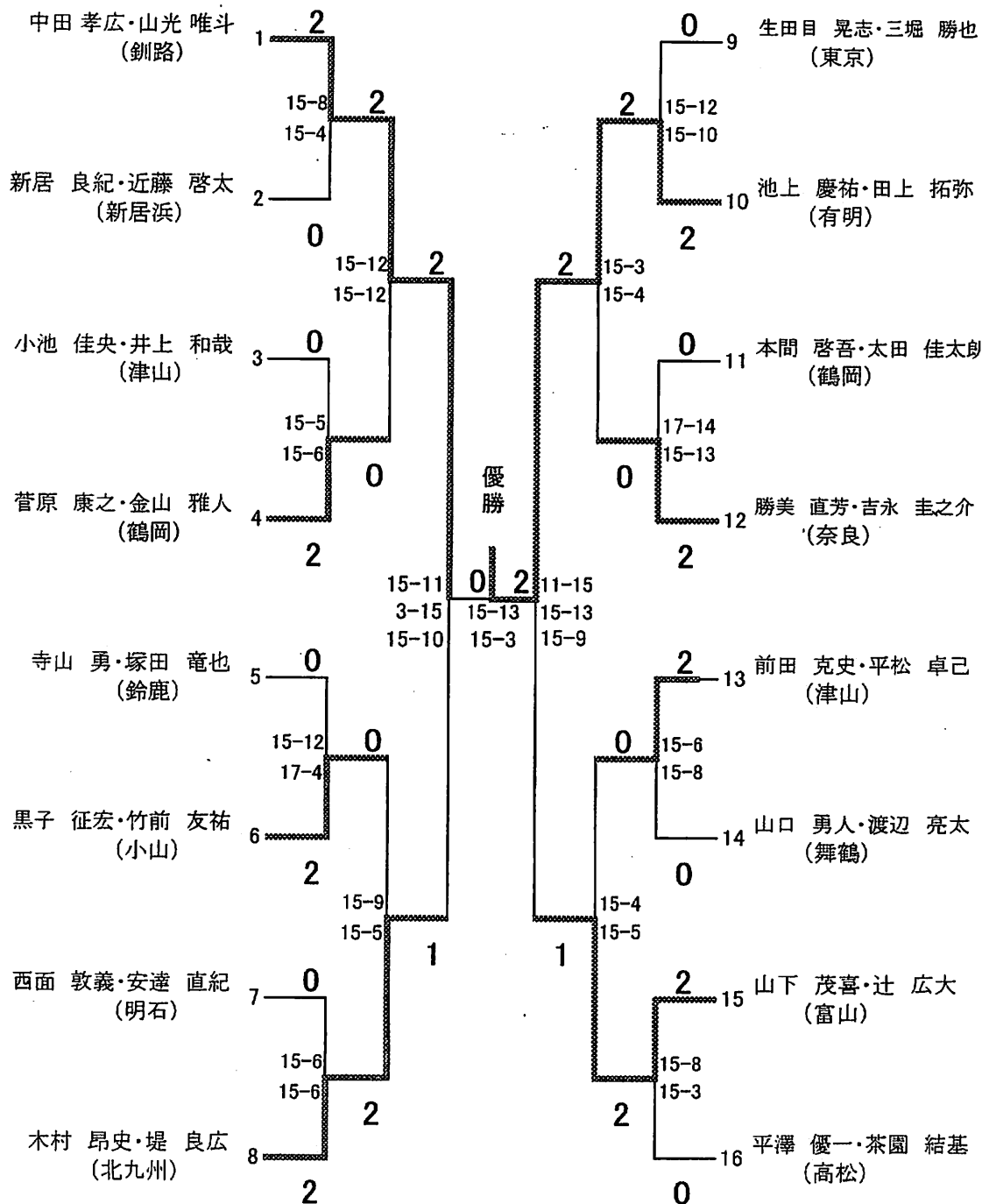
団 体 戦 (T)

優 勝 校 ・ 準 優 勝 校 選 手

学 校 名	北九州工業高等専門学校	
監 督	白 神 宏	
コ ー チ	本 郷 一 隆	
マネージャー	足 立 貴 之	
	選 手 名	学 年
1	埜 畑 陽 平	5
2	阿 部 陽 輔	5
3	山 本 明 弘	4
4	木 村 昴 史	3
5	堤 良 広	3
6	貝 嶋 大 輔	3
7	國 武 芳 規	3
8	毎 床 悠 企	3

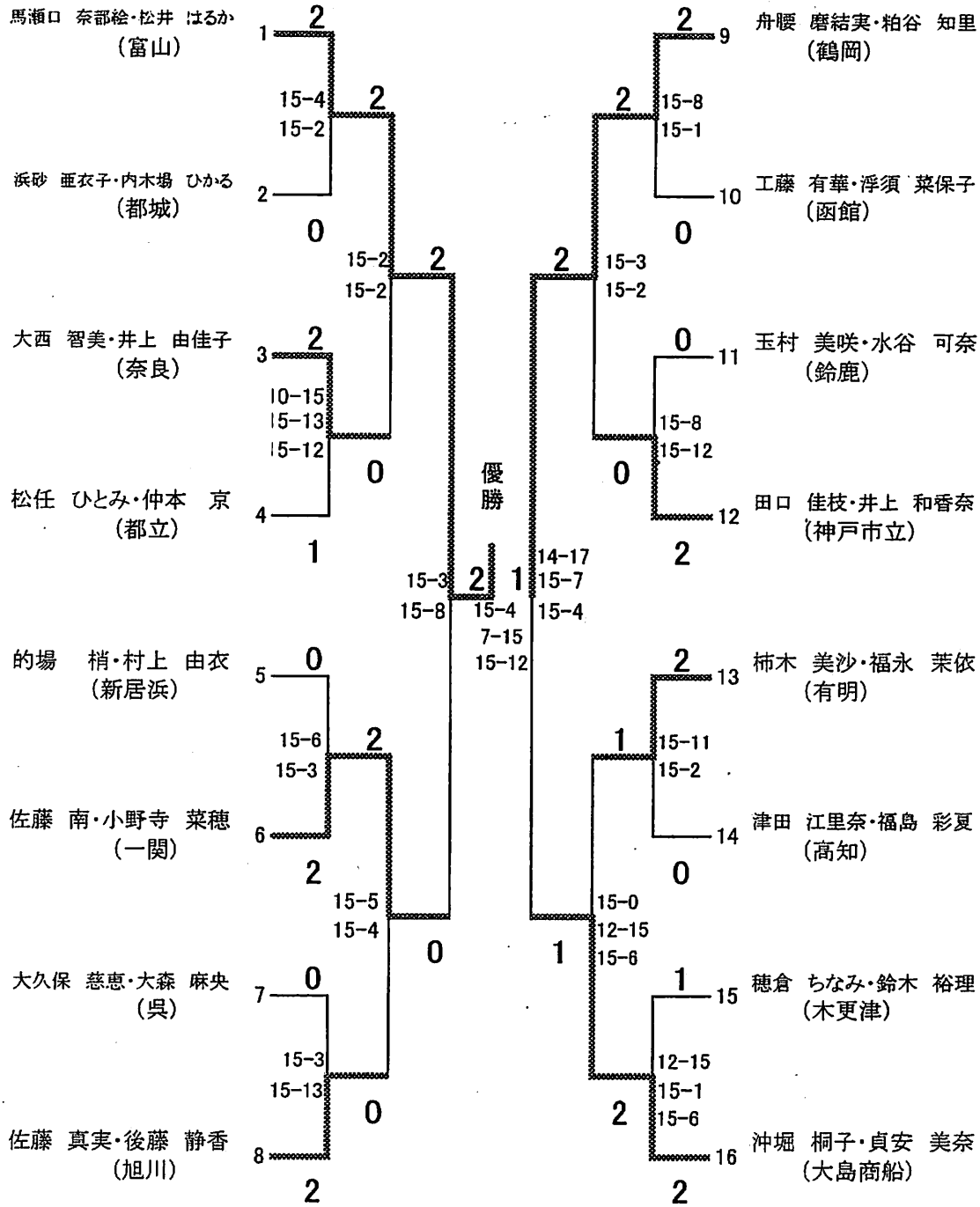
学 校 名	高松工業高等専門学校	
監 督	吉 永 慎 一	
コ ー チ		
マネージャー		
	選 手 名	学 年
1	森 川 智 也	5
2	瀧 啓 志	4
3	森 崇 史	3
4	増 田 悠 児	3
5	御 厩 勝	3
6	斎 藤 秀 全	2
7	中 澤 優 一	1
8	茶 園 結 基	1

II. 男子個人戦 ダブルス



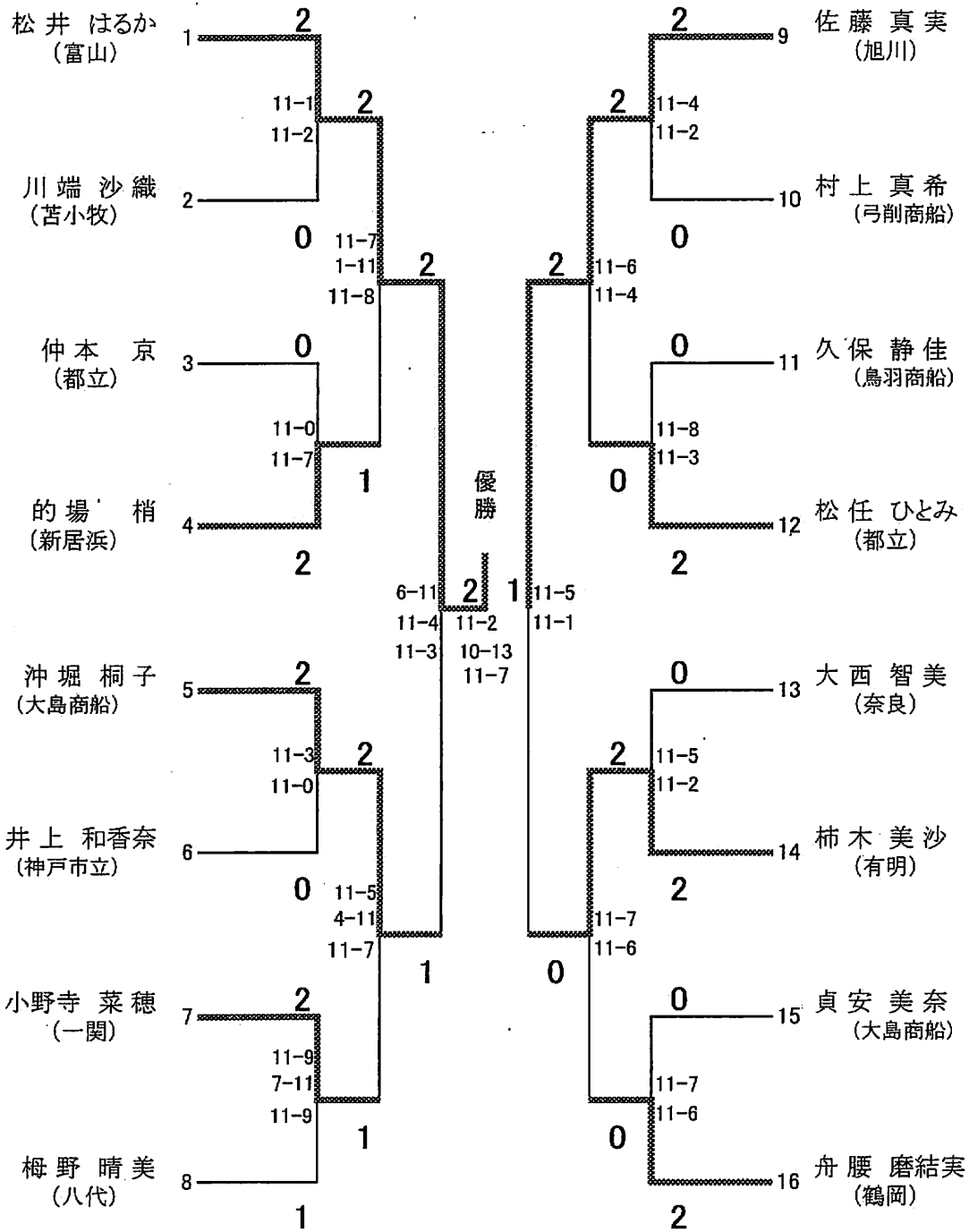
優勝	池上 慶祐 田上 拓弥 (有明)	二位	中田 孝広 山光 唯斗 (釧路)	三位	山下 茂喜・辻 広大 (富山)
	木村 昂史・堤 良広 (北九州)				

IV. 女子個人戦ダブルス



優勝	馬瀬口 奈都絵 松井 はるか (富山)	二位	舟腰 磨結実 粕谷 知里 (鶴岡)	三位	佐藤 南・小野寺 菜穂 (一関)
	沖堀 桐子・貞安 美奈 (大島商船)				

v. 女子個人戦 シングルス



優勝	松井 はるか (富山)	二位	佐藤 真実 (旭川)	三位	沖堀 桐子 (大島商船)
					柿木 美沙 (有明)

団体戦記録用紙

試合番号 T 1				試合番号 T 2			
富山高専 (東海北陸)	2 - 1	小山高専 (関東信越)	函館高専 (北海道)	3 - 0	舞鶴高専 (近畿)		
山下 茂喜 中瀬 久淑	2 $\left[\begin{array}{l} 15-5 \\ 15-7 \\ - \end{array} \right]$	0	竹前 友祐 嶺井 幹彦	大越 聰 大西 貴博	2 $\left[\begin{array}{l} 15-10 \\ 15-13 \\ - \end{array} \right]$	0	渡辺 亮太 山口 勇人
坂野 友哉	0 $\left[\begin{array}{l} 4-15 \\ 4-15 \\ - \end{array} \right]$	2	黒子 征宏	吉田 竜一	2 $\left[\begin{array}{l} 12-15 \\ 15-4 \\ 15-6 \end{array} \right]$	1	荒井 翼
辻 広大	2 $\left[\begin{array}{l} 15-8 \\ 15-4 \\ - \end{array} \right]$	0	横関 恭平	高田 翔太	2 $\left[\begin{array}{l} 15-5 \\ 15-4 \\ - \end{array} \right]$	0	南 健実

試合番号 T 3				試合番号 T 4			
鈴鹿高専 (東海北陸)	3 - 0	長野高専 (関東信越)	高松高専 (四国)	2 - 1	津山高専 (中国)		
倉田 学 森口 智史	2 $\left[\begin{array}{l} 15-5 \\ 15-8 \\ - \end{array} \right]$	0	峯村 拓朗 開発 尚一	平澤 優一 茶園 結基	2 $\left[\begin{array}{l} 15-13 \\ 8-15 \\ 15-8 \end{array} \right]$	1	平松 卓己 井上 和哉
塚田 竜也	2 $\left[\begin{array}{l} 15-7 \\ 15-5 \\ - \end{array} \right]$	0	佐藤 貴文	森川 智也	2 $\left[\begin{array}{l} 15-5 \\ 15-11 \\ - \end{array} \right]$	0	前田 克史
寺山 勇	2 $\left[\begin{array}{l} 15-6 \\ 15-3 \\ - \end{array} \right]$	0	中村 元彦	森 崇史	0 $\left[\begin{array}{l} 16-17 \\ 2-15 \\ - \end{array} \right]$	2	森本 竜治

試合番号 T 5			試合番号 T 6		
北九州 (九州沖縄)	3-0	富山高専 (東海北陸)	有明 (九州沖縄)	3-0	函館高専 (北海道)
埜畑 陽平 阿部 陽輔	2 $\left[\begin{array}{c} 15-1 \\ 15-4 \\ - \end{array} \right]$	0 坂野 友哉 中瀬 久淑	宮本 裕史 池上 貴英	2 $\left[\begin{array}{c} 15-11 \\ 7-15 \\ 15-13 \end{array} \right]$	1 大越 聡 大西 貴博
木村 昂史	2 $\left[\begin{array}{c} 15-7 \\ 15-3 \\ - \end{array} \right]$	0 山下 茂喜	田上 拓弥	2 $\left[\begin{array}{c} 15-3 \\ 15-11 \\ - \end{array} \right]$	0 高田 翔太
堤 良広	2 $\left[\begin{array}{c} 15-3 \\ 15-13 \\ - \end{array} \right]$	0 辻 広大	池上 慶祐	2 $\left[\begin{array}{c} 15-4 \\ 15-0 \\ - \end{array} \right]$	0 吉田 竜一

試合番号 T 7			試合番号 T 8		
鈴鹿高専 (東海北陸)	3-0	神戸市立高専 (近畿)	高松高専 (四国)	2-1	鶴岡高専 (東北)
倉田 学 森口 智史	2 $\left[\begin{array}{c} 15-13 \\ 15-10 \\ - \end{array} \right]$	0 藤井 弘夢 山室 信也	平澤 優一 茶園 結基	2 $\left[\begin{array}{c} 15-13 \\ 15-10 \\ - \end{array} \right]$	0 金山 雅人 太田佳太郎
塚田 竜也	2 $\left[\begin{array}{c} 15-4 \\ 15-9 \\ - \end{array} \right]$	0 中村 祐亮	森川 智也	2 $\left[\begin{array}{c} 15-11 \\ 15-3 \\ - \end{array} \right]$	0 本間 啓吾
寺山 勇	2 $\left[\begin{array}{c} 15-4 \\ 15-4 \\ - \end{array} \right]$	0 田中 裕一	森 崇史	0 $\left[\begin{array}{c} 13-15 \\ 10-15 \\ - \end{array} \right]$	2 菅原 康之

試合番号 T 9			試合番号 T 10		
北九州 (九州沖縄)	2-0	有明 (九州沖縄)	高松高専 (四国)	2-0	鈴鹿高専 (東海北陸)
埜畑 陽平 阿部 陽輔	2 [15-10 5-15 15-5] 1	田上 拓弥 池上 貴英	平澤 優一 茶園 結基	1 [15-5 7-9 -] 0	倉田 学 森口 智史
木村 昂史	1 [17-15 6-7 -] 0	池上 慶祐	森 崇史	2 [15-2 15-0 -] 0	横山 翔太
堤 良広	2 [15-5 15-7 -] 0	宮本 裕史	森川 智也	2 [15-2 15-0 -] 0	寺山 勇

試合番号 T 11					
北九州 (九州沖縄)	2-0	高松高専 (四国)			
木村 昂史 阿部 陽輔	1 [15-1 13-9 -] 0	瀧 啓志 増田 悠児		[-]	
埜畑 陽平	2 [15-4 15-6 -] 0	森川 智也		[-]	
堤 良広	2 [15-5 15-3 -] 0	森 崇史		[-]	

個人戦記録 男子ダブルス

試合番号	選手名 (所属)		スコア		選手名 (所属)
MD1	中田 孝広 山光 唯斗 (釧路)	2	15-8 15-4 -	0	新居 良紀 近藤 啓太 (新居浜)
MD2	菅原 康之 金山 雅人 (鶴岡)	2	15-5 15-6 -	0	小池 佳央 井上 和哉 (津山)
MD3	黒子 征宏 竹前 友祐 (小山)	2	15-12 17-14 -	0	寺山 勇 塚田 竜也 (鈴鹿)
MD4	木村 昂史 堤 良広 (北九州)	2	15-6 15-6 -	0	西面 敦義 安達 直紀 (明石)
MD5	池上 慶祐 田上 拓弥 (有明)	2	15-12 15-10 -	0	生田目 晃志 三堀 勝也 (東京)
MD6	勝美 直芳 吉永 圭之介 (奈良)	2	17-14 15-13 -	0	本間 啓吾 太田 佳太郎 (鶴岡)
MD7	前田 克史 平松 卓己 (津山)	2	15-6 15-8 -	0	山口 勇人 渡辺 亮太 (舞鶴)
MD8	山下 茂喜 辻 広大 (富山)	2	15-8 15-3 -	0	平澤 優一 茶園 結基 (高松)
MD9	中田 孝広 山光 唯斗 (釧路)	2	15-12 15-12 -	0	菅原 康之 金山 雅人 (鶴岡)
MD10	木村 昂史 堤 良広 (北九州)	2	15-9 15-5 -	0	黒子 征宏 竹前 友祐 (小山)
MD11	池上 慶祐 田上 拓弥 (有明)	2	15-3 15-4 -	0	勝美 直芳 吉永 圭之介 (奈良)
MD12	山下 茂喜 辻 広大 (富山)	2	15-4 15-5 -	0	前田 克史 平松 卓己 (津山)
MD13	中田 孝広 山光 唯斗 (釧路)	2	15-11 3-15 15-10	1	木村 昂史 堤 良広 (北九州)
MD14	池上 慶祐 田上 拓弥 (有明)	2	11-15 15-13 15-9	1	山下 茂喜 辻 広大 (富山)
MD15	池上 慶祐 田上 拓弥 (有明)	2	15-13 15-3 -	0	中田 孝広 山光 唯斗 (釧路)

個人戦記録 女子ダブルス

試合番号	選手名 (所属)		スコア		選手名 (所属)
WD 1	馬瀬口 奈都絵 松井 はるか (富山)	2	15-4 15-2 -	0	浜砂 亜衣子 内木場 ひかる (都城)
WD 2	大西 智美 井上 由佳子 (奈良)	2	10-15 15-13 15-12	1	松任 ひとみ 仲本 京 (都立)
WD 3	佐藤 南 小野寺 菜穂 (一関)	2	15-6 15-3 -	0	的場 梢 村上 由衣 (新居浜)
WD 4	佐藤 真実 後藤 静香 (旭川)	2	15-3 15-13 -	0	大久保 慈恵 大森 麻央 (呉)
WD 5	舟腰 磨結実 粕谷 知里 (鶴岡)	2	15-8 15-1 -	0	工藤 有華 浮須 菜保子 (函館)
WD 6	田口 佳枝 井上 和香奈 (神戸市立)	2	15-8 15-12 -	0	玉村 美咲 水谷 可奈 (鈴鹿)
WD 7	柿木 美沙 福永 茉依 (有明)	2	15-11 15-2 -	0	津田 江里奈 福島 彩夏 (高知)
WD 8	沖堀 桐子 貞安 美奈 (大島商船)	2	12-15 15-1 15-6	1	穂倉 ちなみ 鈴木 裕理 (木更津)
WD 9	馬瀬口 奈都絵 松井 はるか (富山)	2	15-2 15-2 -	0	大西 智美 井上 由佳子 (奈良)
WD 10	佐藤 南 小野寺 菜穂 (一関)	2	15-5 15-4 -	0	佐藤 真実 後藤 静香 (旭川)
WD 11	舟腰 磨結実 粕谷 知里 (鶴岡)	2	15-3 15-2 -	0	田口 佳枝 井上 和香奈 (神戸市立)
WD 12	沖堀 桐子 貞安 美奈 (大島商船)	2	15-0 12-15 15-6	1	柿木 美沙 福永 茉依 (有明)
WD 13	馬瀬口 奈都絵 松井 はるか (富山)	2	15-3 15-8 -	0	佐藤 南 小野寺 菜穂 (一関)
WD 14	舟腰 磨結実 粕谷 知里 (鶴岡)	2	14-17 15-7 15-4	1	沖堀 桐子 貞安 美奈 (大島商船)
WD 15	馬瀬口 奈都絵 松井 はるか (富山)	2	15-4 7-15 15-12	1	舟腰 磨結実 粕谷 知里 (鶴岡)

個人戦記録 男子シングルス

試合番号	選手名 (所属)	スコア			選手名 (所属)
MS 1	森本 竜治 (津山)	2	13-15 15-13 15- 8	1	森川 智也 (高松)
MS 2	埜畑 陽平 (北九州)	2	15- 1 15- 4 -	0	安達 直紀 (明石)
MS 3	中田 孝広 (釧路)	2	15- 4 8-15 15- 6	1	黒子 征宏 (小山)
MS 4	塚田 竜也 (鈴鹿)	2	15- 9 13-15 15- 8	1	川上 雅央 (秋田)
MS 5	佐々木 康二 (福井)	2	15-13 15- 9 -	0	安孫子 拓也 (宮城)
MS 6	堤 良広 (北九州)	2	15- 6 15- 1 -	0	吉田 一貴 (舞鶴)
MS 7	前田 克史 (津山)	2	15- 0 15- 6 -	0	勝美 直芳 (奈良)
MS 8	生田目 晃志 (東京)	2	15- 8 14-17 15-10	1	森 崇史 (高松)
MS 9	埜畑 陽平 (北九州)	2	15- 0 15- 0 -	0	森本 竜治 (津山)
MS 10	中田 孝広 (釧路)	2	15- 5 15- 5 -	0	塚田 竜也 (鈴鹿)
MS 11	堤 良広 (北九州)	2	14-15 15-13 15- 7	1	佐々木 康二 (福井)
MS 12	生田目 晃志 (東京)	2	6-15 15- 9 15- 8	1	前田 克史 (津山)
MS 13	埜畑 陽平 (北九州)	2	15- 2 15- 1 -	0	中田 孝広 (釧路)
MS 14	堤 良広 (北九州)	2	11-15 15-11 15- 5	1	生田目 晃志 (東京)
MS 15	埜畑 陽平 (北九州)	2	15- 5 15- 5 -	0	堤 良広 (北九州)

個人戦記録 女子シングルス

試合番号	選手名 (所属)		スコア			選手名 (所属)
WS 1	松井 はるか (富山)	2	11-1 11-2 -	0	川端 沙織 (苫小牧)	
WS 2	的場 梢 (新居浜)	2	11-0 11-7 -	0	仲本 京 (都立)	
WS 3	沖堀 桐子 (大島商船)	2	11-3 11-0 -	0	井上 和香奈 (神戸市立)	
WS 4	小野寺 菜穂 (一関)	2	11-9 7-11 11-8	1	梶野 晴美 (八代)	
WS 5	佐藤 真実 (旭川)	2	11-4 11-2 -	0	村上 真希 (弓削商船)	
WS 6	松任 ひとみ (都立)	2	11-8 11-3 -	0	久保 静佳 (鳥羽商船)	
WS 7	柿木 美沙 (有明)	2	11-5 11-2 -	0	大西 智美 (奈良)	
WS 8	舟腰 磨結実 (鶴岡)	2	11-7 11-0 -	0	貞安 美奈 (大島商船)	
WS 9	松井 はるか (富山)	2	11-7 1-11 11-5	1	的場 梢 (新居浜)	
WS 10	沖堀 桐子 (大島商船)	2	11-5 4-11 11-7	1	小野寺 菜穂 (一関)	
WS 11	佐藤 真実 (旭川)	2	11-6 11-4 -	0	松任 ひとみ (都立)	
WS 12	柿木 美沙 (有明)	2	11-7 11-6 -	0	舟腰 磨結実 (鶴岡)	
WS 13	松井 はるか (富山)	2	6-11 11-4 11-3	1	沖堀 桐子 (大島商船)	
WS 14	佐藤 真実 (旭川)	2	11-5 11-1 -	0	柿木 美沙 (有明)	
WS 15	松井 はるか (富山)	2	11-2 10-13 11-7	1	佐藤 真実 (旭川)	