

大会結果報告書

All Japan Senior Badminton Championship in EHIME
30th

全日本シニア バドミントン 選手権大会 2013 in 愛媛

公益財団法人スポーツ安全協会スポーツ普及奨励助成事業

H25.11/15(金) → /18(月)

主催/公益財団法人日本バドミントン協会

主管/愛媛県バドミントン協会

後援/愛媛県、愛媛県教育委員会、公益財団法人愛媛県体育協会、松山市、松山市教育委員会、砥部町、砥部町教育委員会

第30回全日本シニアバドミントン選手権大会 所属別入賞者数

No	所属	延 べ 人 数							実 人 数						
		参加数	優勝	2位	3位	5位	9位	他	参加数	優勝	2位	3位	5位	9位	他
1	東京	588	17	20	33	61	96	361	341	16	16	28	45	65	171
2	神奈川	536	9	12	33	57	98	327	293	9	11	28	43	65	137
3	北海道	117	7	1	1	9	14	85	73	6	1	1	7	11	47
4	愛知	220	4	5	4	11	32	164	141	4	5	3	9	26	94
5	大阪	329	4	2	17	18	36	252	229	4	1	15	15	30	164
6	埼玉	230	4	2	11	14	27	172	138	4	1	10	11	21	91
7	奈良	42	3	6	1	2		30	29	3	4		2		20
8	高知	87	3	2		6	5	71	53	2	2		4	5	40
9	石川	66	3		4	7	6	46	45	3		3	3	6	30
10	熊本	52	3		3	4	4	38	32	3		2	3	3	21
11	兵庫	239	2	3	3	5	33	193	159	1	2	2	5	30	119
12	香川	112	2	3	1	3	5	98	87	2	3	1	3	4	74
13	富山	85	2	2	1	4	11	65	51	2	1	1	3	7	37
14	福井	101	2	1	2	3	21	72	53	2	1	2	3	16	29
15	長崎	36	2	1	2		3	28	25	1	1	2		1	20
16	京都	161	2		5	6	17	131	96	2		3	6	16	69
17	宮城	37	2		2	4	3	26	26	2		2	4	2	16
18	山形	27	2		1	3	6	15	17	2		1	3	2	9
19	宮崎	13	2			2		9	9	1			2		6
20	福岡	128	1	5	7	10	19	86	80	1	5	7	7	13	47
21	千葉	220	1	2	5	11	15	186	128	1	1	5	10	12	99
22	福島	77	1	2	2	8	5	59	44	1	2	2	5	3	31
23	茨城	91	1	1	2	1	12	74	60	1	1	2	1	12	43
24	岩手	28	1		1	3	5	18	19	1		1	3	5	9
25	群馬	83		2	1	1	11	68	48		2	1	1	9	35
26	大分	52		2	1	1	3	45	36		2		1	2	31
27	山口	71		2		4	11	54	44		2		3	10	29
28	岐阜	49		2		2	5	40	29		2		2	4	21
29	三重	91		1	1	3	5	81	54		1	1	3	5	44
30	佐賀	15		1		1	2	11	10		1			2	7
31	静岡	87			4	13	7	63	56			3	10	4	39
32	愛媛	216			3	11	23	179	149			3	9	19	118
33	広島	54			3	3	9	39	33			3	2	7	21
34	鹿児島	22			2	2	4	14	13			2	2	2	7
35	岡山	55			1	1	10	43	32			1	1	8	22
36	山梨	11			1	1	1	8	7			1		1	5
37	徳島	40			1		2	37	32			1		2	29
38	島根	21			1		1	19	12			1		1	10
39	栃木	98				10	14	74	57				9	9	39
40	滋賀	46				5	4	37	33				5	3	25
41	沖縄	32				4	3	25	21				4	2	15
42	新潟	20				2	4	14	13				2	4	7
43	和歌山	29				2	2	25	22				2	2	18
44	長野	17				1	3	13	12				1	2	9
45	鳥取	45					6	39	29					5	24
46	青森	5					2	3	3					1	2
47	秋田	11					1	10	7					1	6
合計		4792	80	80	160	319	606	3547	2980	74	68	138	254	460	1986

第30回全日本シニアバドミントン選手権大会 ベスト16 2013.11.16-18 愛媛県

種目	30MS 30男子単	30MD 30男子複	30WS 30女子単	30WD 30女子複	30XD 30混合複	35MS 35男子単	35MD 35男子複	35WS 35女子単	35WD 35女子複	35XD 35混合複	40MS 40男子単	40MD 40男子複	40WS 40女子単	40WD 40女子複	40XD 40混合複	45MS 45男子単	45MD 45男子複
参加数	128	114	21	47	62	126	105	44	70	67	127	114	47	84	89	95	83
優勝	大橋 茂 (埼玉)	橋村 竜彦 二宮 和香 (東京・香川)	橋詰 久美 (大阪)	益子 友美 松田 美穂 (茨城・福岡)	松本 雅之 福井 奈美 (石川・熊本)	藤本 ホセマリ (東京)	福井 剛士 藤本 ホセマリ (埼玉・東京)	松田 奈緒子 (石川)	常井 理佐 岡田 順子 (大阪)	磯貝 謙太郎 加藤 千里 (愛知)	中島 信頼 (愛知)	榎本 堅一 松川 悟史 (神奈川)	木村 和美 (京都)	佐藤 理永 星 千春 (北海道)	中島 真実 永春 玲子 (東京)	青木 真也 (千葉)	谷地 館 渉 清水 保則 (東京)
準優勝	堂本 克樹 (福岡)	大貫 勝 中島 真実 (東京)	岡淵 恵里佳 (東京)	島田 麻子 山田 雅子 (大分・佐賀)	野崎 勉 高原 里衣 (福岡)	吉川 応史 (山口)	佐藤 憲策 富田 岳彦 (東京)	一戸 和美 (東京)	石岡 佳世子 中嶋 愛美 (群馬)	金子 豪 島村 友紀子 (神奈川)	山本 卓也 (高知)	齋藤 勝明 五十嵐 敏幸 (福島)	山崎 康世 (高知)	上田 彰子 永春 玲子 (東京)	濱路 圭 小沼 尚子 (神奈川・茨城)	東 太郎 (三重)	鈴木 慎也 青木 真也 (千葉)
3位	東 峯生 (鹿児島)	野村 和弘 斉藤 康弘 (千葉)	藤瀬 めぐ美 (東京)	比留川 夕子 福井 奈美 (東京・熊本)	武田 信一郎 赤尾 美代 (福岡)	佐野 智久 (静岡)	松本 雅之 柴代 正男 (石川)	大石 瞳 (福岡)	土屋 藍子 山本 住恵 (東京・愛媛)	松井 充 松隈 美千穂 (大阪・熊本)	桑野 晃一 (福井)	有田 圭一 林 潤一 (大阪)	朝倉 美香 (群馬)	岩崎 千春 高原 真由美 (埼玉)	千田 実 影山 伊美 (埼玉)	金山 紀幸 (島根)	加藤 孝 荒木 康伸 (東京)
	石原 信之 (東京)	原 賢男 赤川 誠 (神奈川・大阪)	尾田 理恵 (愛媛)	島村 友紀子 藤沼 満美子 (神奈川)	末永 隆丸 島田 麻子 (鹿児島・大分)	高田 英志 (熊本)	中澤 健亮 佐野 智久 (茨城・静岡)	坂東 真由美 (山形)	田制 杏佐子 浅野 加奈子 (東京)	古川 勝也 石橋 律子 (長崎・東京)	林 潤一 (大阪)	大久保 勝正 鈴木 勝博 (神奈川)	松川 三枝子 (神奈川)	伊藤 友紀 松川 三枝子 (神奈川)	光永 暢宏 野口 朱美 (東京)	内村 実 (東京)	白木 耕太郎 近藤 盾 (東京)
5位	野村 和弘 (千葉)	鈴木 利之 菊地 慎一郎 (神奈川)	光岡 由佳 (神奈川)	大木 恵美 杉本 仁美 (千葉)	鈴木 利之 石田 麻依 (神奈川・東京)	遠藤 保樹 (山形)	本沢 豊 白垣 賢一 (神奈川)	木之下 直子 (鹿児島)	田中 泰子 高麗 直子 (東京)	富田 岳彦 富田 ゆかり (東京)	奥田 貴士 (香川)	大見 謝 恒章 藤岡 徹 (沖縄)	塚野 美和子 (福島)	入江 早苗 天川 恵美子 (栃木)	藤森 隆 山本 住恵 (星 直仁 東京・愛媛)	谷地 館 渉 (東京)	西 一訓 菅家 一浩 (埼玉)
	潮田 恭平 (神奈川)	成毛 章容 力丸 和宏 (東京)	御前 美希 (大阪)	尾田 理恵 立田 あずさ (愛媛)	篠岡 伸明 池田 絢香 (神奈川)	杉浦 学 (神奈川)	岩本 邦宏 甲斐 義樹 (和歌山)	橋本 裕美 (静岡)	海福 亜矢子 田代 聡美 (神奈川)	福井 剛士 草薙 美幸 (埼玉・大阪)	上田 祐一 (東京)	中森 茂雄 横澤 良平 (福岡・大分)	中林 明子 (愛知)	土屋 展子 岩井 直子 (東京)	星 直仁 佐藤 理永 (北海道)	中村 正巳 (福岡)	田中 隆行 棟居 長行 (大阪)
	山本 満 (富山)	鎌田 志門 橋詰 貴規 (三重)	上山 あずみ (大阪)	秋本 夏紀 箸尾 千尋 (京都)	松下文雅 元木 千恵 (大阪)	山脇 克泰 (愛知)	田中 精一 赤嶺 隼人 (東京)	佐藤 実季 (愛知)	加藤 千里 山下 美幸 (愛知)	舟木 康司 木藪 三枝 (神奈川・東京)	池田 隆明 (埼玉)	渡瀬 孝博 三上 一成 (埼玉)	小林 久美子 (千葉)	築山 晴美 竹田 友子 (京都)	中村 繁幸 三井 栄子 (静岡)	佐藤 浩一 (三重)	宮本 道雄 宗形 一志 (東京)
	原 賢男 (神奈川)	山本 満 中嶋 悠也 (富山)	長瀬 史香 (北海道)	伊藤 朋子 小野寺 知香 (栃木)	峰 浩志 山田 雅子 (福岡・佐賀)	吉野 健太郎 (東京)	車 祥幸 吉川 応史 (富山・山口)	岡本 麻貴子 (東京)	小金井 美和 高橋 百恵 (神奈川)	田中 精一 田中 泰子 (東京)	小宮山 聖文 (長野)	櫻井 基之 中村 繁幸 (静岡)	渡辺 澄世 (東京)	阿久津 直美 天沼 夕希子 (埼玉)	松川 悟史 伊藤 友紀 (神奈川)	大友 祐一 (神奈川)	中村 正巳 椋本 浩行 (福岡)
9位	谷平 裕二 (群馬)	谷川 俊昭 別森 英司 (富山)	立田 あずさ (愛媛)	守尾 麻沙子 木藪 三枝 (東京)	大河原 正晴 田制 杏佐子 (東京)	武丸 真人 (香川)	森村 俊一 荒木 直人 (埼玉・大阪)	本郷 涼子 (神奈川)	石橋 律子 中島 香 (東京・神奈川)	和久井 伸一 海福 亜矢子 (神奈川)	小俣 功 (大分)	桑野 晃一 吉田 茂美 (福井)	土屋 展子 (東京)	富田 ゆかり 渡辺 澄世 (東京)	大久保 勝正 高科 庸子 (神奈川)	竹内 徳喜 (長野)	片山 敏 太田 智一郎 (神奈川・京都)
	長谷川 路紘 (京都)	浅野 記生 中岡 晃啓 (茨城)	笹淵 麻美 (福岡)	元木 千恵 梶原 由妃 (大阪)	多田 崇史 宮澤 礼 (東京・千葉)	田坂 厚司 (愛媛)	森村 俊一 松本 和史 (群馬)	山田 典子 (神奈川)	黒田 こずえ 瀬川 友紀 (鳥取)	副島 浩史 池尻 昭子 (福岡)	横澤 良平 (大分)	濱路 圭 和久井 伸一 (神奈川)	築山 晴美 (京都)	若月 美智子 福島 美記子 (東京)	大見 謝 恒章 森山 琳 (沖縄・兵庫)	種田 稔 (富山)	田中 直樹 木村 篤哉 (京都)
	加藤 一音 (神奈川)	三上 絃由 藤巻 光善 (東京)	野田 美歩 (兵庫)	物井 あゆみ 中津 位江 (神奈川)	板垣 孝 柿本 麻里 (神奈川)	小賀 元裕 (高知)	大石 幸生 穴戸 基 (三重)	田村 早苗 (千葉)	坂東 真由美 中島 小巻 (山形・熊本)	田辺 哲 高橋 百恵 (神奈川)	土屋 憲法 (東京)	内田 貴 白井 靖之 (広島)	藤森 美恵 (東京)	山下 良依 仁後 清美 (岡山)	安藤 義光 山下 良依 (岡山)	山本 義昭 (千葉)	渡辺 敏昭 福嶋 正久 (埼玉)
	水口 誠太 (埼玉)	眞鍋 和也 西岡 宏紀 (徳島)	伊藤 いづみ (神奈川)	白石 久美子 草ノ瀬 郁美 (福岡・鹿児島)	川崎 和宗 工藤 裕子 (埼玉)	南茂 幸夫 (福井)	深井 祐介 矢田 智之 (新潟)	真田 範子 (愛知)	大西 陽子 磯元 琴美 (兵庫)	本沢 豊 樋口 寛子 (神奈川・東京)	近藤 幸一 (宮城)	前久保 貞見 日浦 雅樹 (広島)	斉尾 泰子 (東京)	池尻 昭子 松隈 敦子 (福岡・佐賀)	豊泉 輝彦 豊泉 久美子 (東京)	篠原 貴浩 (福岡)	川島 康行 寺内 一彦 (千葉)
	宮下 英之 (神奈川)	小島 裕一 根岸 克明 (埼玉)	伊藤 朋子 (栃木)	山田 さやか 峰 希代美 (大阪)	吉本 秀晴 楠 恵 (神奈川)	山崎 大 (愛知)	有田 浩史 小川 貴史 (大阪)	黒田 こずえ (鳥取)	山本 久美恵 遊佐 恵美 (神奈川)	小崎 貴行 今井 早由里 (茨城・東京)	佐々木 誠 (兵庫)	野田 雅雄 長井 純一郎 (大阪・兵庫)	利川 三貴 (大阪)	東濱 恵美 古賀 春美 (福岡)	川田 輝夫 井上 真由美 (広島)	景山 潤 (鳥取)	長田 浩之 橋場 孝啓 (北海道)
	山田 正史 (東京)	島田 寛之 明石 浩和 (埼玉)	草ノ瀬 郁美 (鹿児島)	坂本 郁 倉井 香織 (東京)	吉開 亮介 山崎 志保 (東京)	浅野 浩司 (栃木)	虻川 友光 永井 智 (大阪・兵庫)	北田 有岐 (神奈川)	三好 千景 宮西 昌美 (香川)	花井 謙吉 百丸 恭子 (愛知)	榎本 堅一 (神奈川)	佐藤 賢一 大山 英生 (埼玉)	有田 明希子 (大阪)	豊泉 久美子 野中 栄子 (東京)	関根 崇 鈴木 理恵 (埼玉・東京)	遠藤 裕司 (兵庫)	櫛 敏明 種田 稔 (富山)
	佐藤 恭平 (千葉)	今井 章人 百瀬 隆幸 (茨城)	小野 亜希子 (東京)	鈴木 明菜 松田 景子 (大阪)	平子 将太 羽島 めぐみ (埼玉・愛媛)	原田 章吾 (神奈川)	宮原 弘昌 千葉 晃久 (埼玉)	松本 洋子 (東京)	山下 由記子 松村 めぐみ (埼玉)	佐々木 卓 佐々木 尚子 (神奈川)	高島 猛 (富山)	小林 誠 佐藤 崇裕 (愛知)	東濱 恵美 (福岡)	朝倉 美香 寺内 美幸 (群馬)	正田 章二 上田 彰子 (東京)	木村 孝 (京都)	正岡 毅 見市 昌弘 (大阪)
	杉川 友和 (鳥取)	干場 正明 長谷川 純 (石川)	坂本 郁 (東京)	甲斐 千鶴子 山崎 志保 (東京)	山内 良斗 山内 直子 (兵庫)	岡田 朋巳 (高知)	伊藤 肇 田辺 栄司 (愛媛)	木野村 法子 (岐阜)	飯田 由紀乃 田中 友美 (北海道)	松本 幸雄 土屋 藍子 (東京)	伊藤 政晴 (千葉)	仁後 春志 安藤 義光 (岡山)	内海 久美 (岡山)	利川 三貴 辻本 里江子 (大阪)	峯岸 康史 千葉 昌恵 (東京)	若松 淳一 (神奈川)	井口 昌好 武中 孝寛 (兵庫)

第30回全日本シニアバドミントン選手権大会 ベスト16 2013.11.16-18 愛媛県

種目	45WS 4 5 女子単	45WD 4 5 女子複	45XD 4 5 混合複	50MS 5 0 男子単	50MD 5 0 男子複	50WS 5 0 女子単	50WD 5 0 女子複	50XD 5 0 混合複	55MS 5 5 男子単	55MD 5 5 男子複	55WS 5 5 女子単	55WD 5 5 女子複	55XD 5 5 混合複	60MS 6 0 男子単	60MD 6 0 男子複	60WS 6 0 女子単	60WD 6 0 女子複
参加数	38	76	70	83	95	48	93	89	75	65	30	51	58	57	74	26	49
優勝	横手 智江美 (岩手)	榊山 久美子 川島 満 (北海道)	橋場 孝啓 榊山 久美子 (北海道)	江藤 正治 (熊本)	末坂 進 神代 和久 (富山)	菊池 葉子 (東京)	三枝 直子 今津 裕美 (神奈川・埼玉)	葛葉 昌彦 井上 美智代 (福井)	川口 敏夫 (京都)	池田 隆治 落合 久夫 (東京)	新田 豊子 (香川)	森田 須賀子 山本 邦子 (大阪・奈良)	丸山 勝美 佐藤 美代子 (山形)	松井 智治 (高知)	渡辺 敏夫 阿佐野 康 (東京)	藤本 雅子 (東京)	矢代 信子 田倉 テイ子 (東京)
準優勝	阿久根 恭子 (福岡)	上田 晴世 千葉 昌恵 (東京)	多田 信之 多田 慶子 (東京)	大和田 勉 (東京)	藤本 恵介 西尾 修治 (香川)	松尾 真澄 (山口)	板谷 悦代 笹内 慶子 (奈良)	神代 和久 渡辺 浩子 (富山・神奈川)	伊藤 博史 (福岡)	榎 博久 高野 一男 (神奈川・福井)	戸田 洋子 (岐阜)	今泉 静子 竹林 佐代子 (富山・香川)	落合 久夫 森田 須賀子 (東京・大阪)	青山 伸幸 (愛知)	高橋 栄一 山村 徳太郎 (東京)	澄川 稔子 (兵庫)	澄川 稔子 福本 房子 (兵庫・奈良)
3 位	富田 圭子 (神奈川)	竹田 由美子 成平 薫 (大阪)	白木 耕太郎 工藤 なおみ (東京)	楠本 直樹 (大阪)	佐田 聡 小出 寿朗 (福岡)	野村 和代 (神奈川)	福島 伊津子 桑島 美苗 (東京・香川)	宮本 英士夫 井下 由紀子 (大阪・広島)	石原 泰造 (東京)	川口 敏夫 近藤 修弘 (京都)	山本 邦子 (奈良)	金上 洋子 梯 栄子 (宮城・東京)	尾崎 清 松原 春美 (広島)	逸見 寛二 (愛媛)	斧 政男 横関 貞夫 (神奈川)	山本 三枝子 (福井)	武田 京子 長谷川 さつよ (愛知)
	香山 百合子 (岡山)	斎藤 晶子 堀池 由紀子 (東京)	山口 博士 荒木 健秋 (埼玉)	井上 茂 (茨城)	神谷 敏幸 管 敏明 (東京・長崎)	佐藤 きよみ (千葉)	長瀬 加能子 北林 真弓 (埼玉)	松成 訓明 今津 裕美 (神奈川・埼玉)	奥山 和也 (北海道)	柳 敬三 清水 正紀 (東京)	株本 球美 (徳島)	湯山 浩子 太田 清子 (静岡)	榎 博久 浅田 幸江 (神奈川)	山岸 義則 (富山)	小原 英義 福留 彰教 (神奈川)	山川 美佐江 (福島)	宮崎 美江子 西村 孝子 (東京・三重)
5 位	堀池 由紀子 (東京)	山田 眞由美 多田 慶子 (東京)	川島 康行 川島 満 (千葉・北海道)	渡辺 勝浩 (栃木)	藤田 進 河村 則彦 (山口)	勝間 恵 (京都)	佐々木 裕子 中村 恒子 (東京)	保科 正浩 吉崎 美智子 (滋賀)	日高 道男 (宮崎)	芹澤 英彦 佐野 明彦 (静岡)	山地 啓子 (愛媛)	柴田 美恵子 伊嶋 恵子 (山形・千葉)	齋藤 敏和 三ツ石 るみ子 (愛知)	高橋 清 (神奈川)	大中 康貴 山極 正夫 (愛媛)	永井 香代子 (福島)	西山 敏子 横田 幸子 (高知)
	谷川 佐由里 (兵庫)	久保田 珠映 伊東 幸代 (神奈川)	西 一訓 岩崎 千春 (埼玉)	大野 孝二 (大阪)	田中 一寛 貴田 昌史 (大阪・奈良)	大木 弘美 (福島)	平川 はるみ 渡辺 浩子 (千葉・神奈川)	田中 一寛 児玉 幸代 (大阪・奈良)	森 研二 (茨城)	森泉 康俊 浪岡 久志 (東京)	茂木 幸子 (群馬)	松村 美智子 佐藤 利子 (東京)	本田 直人 依田 礼理 (神奈川)	伊藤 張二 (岩手)	遠藤 雅行 菊地 正 (北海道・宮城)	勝木 章子 (山形)	二階堂 彰子 古橋 清子 (宮城)
	中村 玲子 (神奈川)	笹岡 恭代子 首藤 美知枝 (北海道)	浜田 洋彰 小林 絵美 (福岡)	小池 博幸 (東京)	笠井 孝之 渡辺 勝浩 (栃木)	佐々木 裕子 (東京)	加藤 悦子 岩垣 徳子 (埼玉)	新田 正喜 門間 由美子 (愛知)	小梶 隆司 (滋賀)	高橋 尚夫 廣岡 光 (北海道)	伊東 ひとみ (石川)	松本 サキ子 井上 みどり (大阪)	柳 敬三 佐藤 利子 (東京)	山本 清二 (京都)	山本 秀夫 宮本 勝裕 (石川)	佐々木 せつ子 (岩手)	東野 俱子 三好 敦子 (愛媛)
	田辺 貴恵 (福井)	杉本 久美 依 由紀路 (滋賀)	荒木 康伸 山田 眞由美 (東京)	柿沼 隆馬 (神奈川)	宮本 英士夫 上原 明 (大阪・香川)	山本 典子 (岡山)	町田 佳枝 菅谷 美香 (神奈川)	岩井 昭治 福島 伊津子 (東京)	幡野 幸夫 (大阪)	尾崎 清 角田 秀行 (広島)	里村 たか子 (沖縄)	小島 トシ子 有賀 みどり (埼玉・東京)	芹澤 英彦 湯山 浩子 (静岡)	大島 清 (栃木)	大邑 富三 増田 英雄 (静岡)	三井 房子 (山口)	増田 亮子 竹田 かすみ (埼玉・山梨)
9 位	内田 直美 (神奈川)	吉本 和 市川 治代 (高知)	田中 隆行 林田 美香 (大阪)	鶴山 道弘 (高知)	後藤 智彦 磯 孝男 (千葉)	沼澤 真里子 (山形)	高橋 寿美子 佐藤 美代子 (宮城・山形)	柳瀬 憲利 柳瀬 和子 (京都)	若杉 一宏 (群馬)	弓削 義雄 川前 明裕 (大阪)	水野 良子 (愛知)	葛西 睦 依田 礼理 (神奈川)	高岡 桂 大石 小夜子 (福井)	徳田 進 (京都)	大石 敏朗 山内 道夫 (愛媛)	徳田 幸子 (愛知)	秦 由美子 白石 久代 (愛媛)
	安藤 恵美 (茨城)	藤田 伊津子 日下 光子 (愛媛)	長田 浩之 宮川 恵 (北海道)	大塚 政典 (愛知)	厚川 勇 江川 博康 (東京)	西山 幸子 (北海道)	須田 美由喜 小庭 洋子 (東京)	秋月 道隆 秋月 能子 (兵庫)	大島 浩一 (福島)	北野 和敏 斎藤 剛 (岩手)	黒光 律子 (愛媛)	葛西 睦 依田 礼理 (神奈川)	小宮山 清志 前田 春美 (東京)	西村 和孝 (山口)	逸見 寛二 橋本 豊 (愛媛)	森 多恵子 (三重)	山川 美佐江 永井 香代子 (福島)
	若月 美智子 (東京)	工藤 なおみ 上田 佳代子 (東京)	宮本 道雄 宮本 美絵 (東京)	丸山 清春 (群馬)	江藤 正治 三次 圭介 (熊本)	外村 和美 (兵庫)	井下 由紀子 松原 春美 (広島)	小出 寿朗 堂山 貴美子 (福岡)	小口 弘之 (茨城)	堂山 武 小宮 孝吉 (福岡)	吉平 圭子 (兵庫)	小林 輝代 津田 純子 (埼玉・神奈川)	横野 要一 重光 香苗 (新潟・富山)	原 健 (大阪)	川瀬 勝幸 民谷 憲二 (岐阜)	安田 れい子 (静岡)	阿部 良子 関口 陽子 (東京)
	大川内 京子 (神奈川)	大東 恵里子 高垣 尚美 (兵庫)	近藤 盾 上田 佳代子 (東京)	佐田 聡 (福岡)	高橋 光一 村本 幹夫 (石川)	笠井 泰子 (栃木)	川本 ゆきみ 米田 真佐子 (山口)	宇田川 孝 小野寺 裕子 (東京)	名嶋 隆 (茨城)	菅井 誠 外川 仙造 (東京・山梨)	奥 郁 (兵庫)	森川 和代 乾 恵子 (三重)	池田 隆治 柴田 美恵子 (東京・山形)	永吉 知彦 (神奈川)	大島 清 古沢 元浩 (栃木)	末廣 伸子 (大分)	小林 真知子 乃美 喜代子 (兵庫)
	大江 美奈 (兵庫)	三枝 千草 田中 広子 (神奈川)	加藤 孝 石原 美香子 (東京)	塩澤 源市 (愛知)	岩瀬 信司 新田 正喜 (愛知)	菊池 ひろみ (神奈川)	木暮 英代 山田 芳香 (群馬・東京)	須山 清 丸井 はるみ (神奈川)	洞口 勝 (茨城)	村元 英美 丸山 勝美 (青森・山形)	藤原 恵子 (滋賀)	鈴木 節子 成清 弘子 (神奈川)	田中 克己 押久保 圭子 (栃木)	菊地 正 (宮城)	坂本 光雄 山岸 義則 (富山)	原岡 かずえ (沖縄)	河村 美千子 石田 真理子 (山口)
	平山 久仁子 (東京)	粕谷 晴美 東海林 直美 (東京・山形)	西尾 修治 武田 かおり (香川)	森澤 俊朗 (長崎)	高橋 輝彰 藤澤 正幸 (岩手)	反田 由佳理 (神奈川)	堂山 貴美子 古賀 ひとみ (福岡)	塩見 昭雄 梶原文 (京都)	宮島 実 (栃木)	永井 孝 佐藤 一郎 (岡山)	田口 幸子 (東京)	武智 五十鈴 帆足 すま子 (愛媛)	江口 博 木村 妙子 (佐賀・熊本)	林 高志 (茨城)	高橋 保則 山本 茂 (神奈川)	直井 むつ子 (東京)	小坂 恵美子 池原 志子 (神奈川)
	落合 愛美 (栃木)	丸井 はるみ 野田 由紀子 (神奈川)	渡辺 敏昭 長瀬 加能子 (埼玉)	管 敏明 (長崎)	早水 栄治 宮本 幸弘 (大阪・広島)	長嶺 美虹 (沖縄)	柴田 和子 佐藤 智恵子 (神奈川)	木村 喜久男 木村 秀子 (石川)	人見 佳克 (栃木)	羽岡 貞一 松重 恵三 (大分)	奥山 淳子 (北海道)	井戸 洋子 後藤 恭子 (神奈川)	小林 静男 小林 輝代 (東京・埼玉)	藤森 龍二 (岡山)	石井 正男 添田 喜紀 (福島)	根本 洋美 (神奈川)	菅 のり子 高橋 靖代 (千葉)
	山田 純子 (神奈川)	落合 愛美 篠崎 悦子 (栃木)	国枝 英樹 一瀬 淑枝 (神奈川)	笠井 孝之 (栃木)	松下 泰司 稲垣 慎二 (鳥取・島根)	中津 恵美 (東京)	菊池 葉子 花岡 久仁子 (東京)	小野 美仁 北林 真弓 (埼玉)	村元 英美 (青森)	酒井 昌男 佐藤 衛 (東京)	永田 悦子 (北海道)	茂木 幸子 佐藤 安子 (群馬)	加藤 伊佐武 梯 栄子 (東京)	松本 弘之 (茨城)	中津 不二雄 倉田 章 (東京)	前田 小夜子 (福井)	本田 恵子 近藤 菜穂子 (愛媛)

第30回全日本シニアバドミントン選手権大会 ベスト16 2013.11.16-18 愛媛県

種目	60XD 6 0混合複	65MS 6 5男子単	65MD 6 5男子複	65WS 6 5女子単	65WD 6 5女子複	65XD 6 5混合複	70MS 7 0男子単	70MD 7 0男子複	70WS 7 0女子単	70WD 7 0女子複	70XD 7 0混合複	75MS 7 5男子単	75MD 7 5男子複	75WS 7 5女子単	75WD 7 5女子複	75XD 7 5混合複
参加数	67	49	48	16	34	38	39	31	12	23	25	12	14	7	12	13
優勝	福留 彰教 知念 小夜子 (神奈川県)	歳嶋 廣久 (熊本)	古橋 政紀 後藤 誠 (宮城)	金子 澄子 (神奈川県)	光中 博美 桶谷 千鶴子 (東京・石川)	東田 和弘 土庵 清子 (奈良)	廣田 彰 (宮崎)	山本 洋彦 廣田 彰 (神奈川県・宮崎)	片桐 瑩子 (北海道)	山本 しず子 中村 聡子 (愛知・高知)	吉田 邦男 中村 聡子 (福島・高知)	中西 久昌 (兵庫)	高橋 幸治郎 中西 久昌 (東京・兵庫)	江原 美智子 (長崎)	大塚 かつ江 江原 美智子 (埼玉・長崎)	杉田 博 杉田 良子 (神奈川県)
準優勝	堀口 稔 福本 房子 (奈良)	松井 秋男 (東京)	松井 秋男 渡辺 直人 (東京・神奈川県)	藤原 三和 (神奈川県)	児玉 洋子 土庵 清子 (大阪・奈良)	渡辺 直人 米口 順子 (神奈川県・東京)	佐藤 國晴 (大分)	小山 包博 小川 昌之 (神奈川県)	菱田 和枝 (愛知)	道家 幸 本田 綾子 (愛知・長崎)	鈴木 勝美 立本 洋子 (愛知・埼玉)	佐々木 繁夫 (兵庫)	小川 揚之輔 後藤 正和 (神奈川県)	中村 恭子 (北海道)	野本 泉 高橋 よね子 (東京・岐阜)	山本 敏夫 大塚 かつ江 (愛知・埼玉)
3 位	佐藤 正 矢代 信子 (東京)	岡本 哲男 (大阪)	間宮 吉樹 伊藤 晴光 (神奈川県)	戸田 眞澄 (愛知)	宮本 容子 米口 順子 (東京)	吉田 憲一 藤田 二三 (京都)	田中 康二 (千葉)	和田 五郎 千葉 進 (岩手・宮城)	山本 しず子 (愛知)	清水 操 近藤 明子 (神奈川県)	友金 利一 野村 宣子 (兵庫)	高橋 幸治郎 (東京)	鈴木 正 山田 八郎 (神奈川県)	村田 勝子 (千葉)	栗山 トミエ 玉井 紀子 (東京)	姫野 欣也 赤枝 萬里子 (大阪)
	高橋 栄一 竹田 かすみ (東京・山梨)	東 寿一 (大阪)	宮崎 茂樹 前田 剛 (神奈川県)	桶本 百合子 (福岡)	清水 公子 佐藤 美恵子 (埼玉)	池田 信章 佐藤 マツノ (神奈川県)	堀越 進 (神奈川県)	松田 新二郎 原 栄一 (石川)	遠藤 夫美子 (福島)	藤田 二三 兼田 公三 (京都・大阪)	田沼 靖朗 清水 操 (神奈川県)	高橋 孚 (神奈川県)	姫野 欣也 佐々木 繁夫 (大阪・兵庫)	小川 末子 (福岡)	下川 敏子 成川 睿子 (神奈川県)	片山 修治 伊村 孝子 (大阪)
5 位	斧 政男 須田 美江 (神奈川県)	佐藤 秀 (岩手)	吉田 寛 近藤 繁 (千葉)	山下 由紀子 (静岡)	木田 美智子 岡田 宏美 (大阪)	松田 新二郎 桶谷 千鶴子 (石川)	小山 包博 (神奈川県)	本田 晃啓 芝崎 侑司 (新潟・静岡)	西田 ヨシエ (神奈川県)	佐藤 督子 遠藤 夫美子 (宮城・福島)	黒崎 二男 尾崎 喜代子 (神奈川県・岐阜)	窪田 弘 (神奈川県)	植田 耕司 長尾 昌廣 (神奈川県・香川)		竹内 ヒロ子 前田 規子 (東京)	川出 常雄 橋村 和子 (福井・東京)
	山本 秀夫 荒木 房子 (石川・新潟)	菊池 泰次郎 (東京)	堀 明 歳嶋 廣久 (熊本)	倉田 順子 (神奈川県)	金子 澄子 桶本 百合子 (神奈川・福岡)	殿川 宣勝 篠原 まさ子 (東京)	梅田 泰三 (神奈川県)	安藤 守 橋田 国司 (愛媛)	伊藤 禮子 (神奈川県)	鈴木 八重子 松木 三枝子 (東京)	羽隅 弘治 近藤 明子 (神奈川県)	吉村 弘 (栃木)	山下 敏夫 畑野 孝次 (熊本)	喜多 京子 (大阪)	増子 トキ 高松 悦子 (福島)	竹中 浩 増子 トキ (高知・福島)
	平井 克英 土田 美加 (千葉・東京)	近藤 勇司 (神奈川県)	内田 淳吉 堀越 進 (東京・神奈川県)	下山田 和子 (神奈川県)	石川 澄子 篠原 まさ子 (熊本・東京)	石黒 正清 苫井 尚子 (兵庫)	原 栄一 (石川)	田沼 靖朗 羽隅 弘治 (神奈川県)	松屋 美智子 (東京)	永田 紀代枝 龍至 晶子 (東京)	山川 弘一 道家 幸 (愛知)	小野 重長 (神奈川県)	杉田 博 横井 虎男 (神奈川県・愛媛)	高橋 三千子 (神奈川県)	小川 末子 河村 郁子 (福岡・広島)	西村 信義 高松 悦子 (高知・福島)
	阿佐野 康 田倉 テイ子 (東京)	山本 敏彦 (福井)	甘粕 完治 池田 信章 (神奈川県)	日比 公子 (岐阜)	藤條 禎子 桑山 栄子 (東京)	服部 清彦 神谷 晴美 (兵庫)	三浦 紀重 (沖縄)	権守 正秀 谷 武司 (神奈川県)	遠田 マチ子 (東京)	村田 真砂子 松屋 美智子 (東京)	荒川 元四郎 内田 紅美子 (宮崎・福岡)	田中 靖 (千葉)	竹中 浩 西村 信義 (高知)	加藤 みや子 (神奈川県)	伊村 孝子 大迫 洋子 (大阪・鹿児島)	村上 隆義 小西 幸子 (神奈川県)
9 位	川村 啓三 朴 初恵 (東京)	小西 敬介 (東京)	田中 嘉昭 比田 庄衛 (福井)	中村 迪子 (山口)	伊藤 良子 山下 由紀子 (長野・静岡)	佐野 茂夫 伊藤 良子 (愛知・長野)	島田 稔 (東京)	谷口 孝次 四方 光市 (大阪)	的場 幸枝 (兵庫)	大平 ヒサ 遠田 マチ子 (東京)	栗須 昌三 三浦 和子 (愛知)	松本 辰巳 (千葉)	窪田 弘 高橋 孚 (神奈川県)		青木 芳子 小西 幸子 (東京・神奈川県)	
	横関 貞夫 鈴木 節子 (神奈川県)	森澄 健夫 (千葉)	園部 繁夫 筒井 公夫 (愛知)	光中 博美 (東京)	福永 典子 伊藤 多江 (神奈川県)	宮崎 茂樹 宇野 早苗 (神奈川県)	山本 洋彦 (神奈川県)	南昌伍 梅田 芳治 (大阪)		中西 エミ子 高澤 節巳 (福井・大阪)	鏑木 興司 大平 ヒサ (東京)		石松 清史 山本 敏夫 (東京・愛知)	中丸 節子 高橋 三千子 (神奈川県)	鈴木 正 玉井 紀子 (神奈川県・東京)	
	中山 和則 田中 妙子 (福井)	牛尾 俊秋 (兵庫)	岩田 恒夫 坂本 和親 (愛知)	小坂 恵美子 (神奈川県)	坂下 靖子 竹村 明子 (北海道・神奈川県)	井口 信夫 西川 公子 (兵庫)	安藤 守 (愛媛)	鈴木 勝美 山川 弘一 (愛知)	小山 綾子 (神奈川県)	片桐 瑩子 佐々木 智恵子 (北海道)	佐伯 登 常田 順子 (神奈川県)		安澤 良夫 片山 修治 (滋賀・大阪)		村田 勝子 加藤 みや子 (千葉・神奈川県)	鈴木 重信 青木 芳子 (神奈川県・東京)
	藤森 秀信 中 洋子 (愛知)	早川 博 (茨城)	山本 敏彦 寺崎 由雄 (福井)	小田 雪子 (福井)	中辻 瑠美子 宇野 早苗 (神奈川県)	野川 豊 高谷 智子 (北海道)	松原 浩章 (福岡)	服部 清彦 神谷 衛 (兵庫)	曾根 昭代 (京都)	常田 順子 西田 ヨシエ (神奈川県)	山田 雅弘 兼田 公子 (京都・大阪)		村上 隆義 川出 常雄 (神奈川県・福井)			
	武田 正雄 武田 京子 (愛知)	越前屋 直行 (愛知)	瀬戸 正廣 和田 優 (和歌山)	渡辺 ミチ子 (神奈川県)	的場 幸枝 西川 公子 (兵庫)	安田 博泰 竹村 明子 (神奈川県)	原 紀征 (福井)	松原 浩章 眞崎 寿昭 (福岡)		大畑 弘子 吉田 澄子 (愛知)	芝崎 侑司 田中 静子 (静岡・埼玉)		吉村 弘 松本 辰巳 (栃木・千葉)			遠藤 安孝 大迫 洋子 (鹿児島)
	白石 輝義 本田 恵子 (愛媛)	齋藤 高夫 (神奈川県)	中村 拓男 田中 博美 (山口)	川出 笑子 (福井)	山城 芳子 林 陸代 (静岡)	木村 健治 上辻 通代 (京都・大阪)	神吉 義雄 (兵庫)	鏑木 興司 島田 稔 (東京)	中西 エミ子 (福井)	立本 洋子 田中 静子 (埼玉)	堀 辰夫 本田 綾子 (岐阜・長崎)	植田 耕司 (神奈川県)	小野 重長 鈴木 重信 (神奈川県)			
	大邑 富三 西川 恵子 (静岡)	嘉屋 正志 (山口)	岡本 哲男 竹下 幸男 (大阪)	黒川 福子 (福井)	原 とみ子 田中 美恵子 (神奈川県)	及川 陸記 齋藤 ユミ子 (岩手・秋田)	登那木 明雄 (東京)	原 紀征 宮本 正一 (福井)		大川 順子 渡辺 八恵子 (大阪・山口)	榎木 順雄 渡辺 八恵子 (京都・山口)	安澤 良夫 (滋賀)				山田 八郎 中丸 節子 (神奈川県)
	坂本 光雄 今泉 静子 (富山)	渡海 忍 (兵庫)	神田 明 百々 俊宗 (愛知)	国生 千鶴子 (神奈川県)	山尾 節子 渡辺 ミチ子 (群馬・神奈川県)	間宮 吉樹 中辻 瑠美子 (神奈川県)	藤本 次郎 (兵庫)	梅田 誉男 神谷 隆三 (京都)		菱田 和枝 尾崎 喜代子 (愛知・岐阜)	長内 武道 永田 紀代枝 (東京)	北川 満州雄 (滋賀)			橋村 芳子 泉谷 治子 (東京)	久野 貞夫 栗山 トミエ (東京)

ベスト8対戦

30歳以上男子シングルス

大橋 茂 (埼玉)	2	21-10 21-15	2	2	21-16 7-21 21-11	堂本 克樹 (福岡)
野村 和弘 (千葉)	0	21-10 19-21 21-19	2	1	21-16 21-19	潮田 恭平 (神奈川)
東 峯 生 (鹿児島)	2	22-20 21-7	1	0	21-16 21-15	原 賢 男 (神奈川)
山本 満 (富山)	0			2		石原 信之 (東京)

30歳以上女子シングルス

橋詰 久美 (大阪)	2	11-21 21-19 21-18	2	0	13-21 21-19 21-18	長瀬 史香 (北海道)
光岡 由佳 (神奈川)	1	21-16 21-17	2	2	21-16 21-14	尾田 理恵 (愛媛)
上山 あずみ (大阪)	0	21-18 21-15	0	2	17-21 21-9 21-13	岡渕 恵里佳 (東京)
藤瀬 めぐ美 (東京)	2			1		御前 美希 (大阪)

30歳以上男子ダブルス

山本 満 (富山)	0	21-17 21-19	0	0	21-16 21-18	鎌田 志門 (三重)
中嶋 悠也 (富山)	0	18-21 22-20 21-17	1	2	21-18 21-10	橋詰 貴規 (三重)
原 賢 男 (神奈川)	2	21-11 21-14	2	2	21-15 21-10	野村 和弘 (千葉)
赤川 誠 (大阪)	2			0		野村 康弘 (千葉)
大貫 勝 (東京)	2			2		橋村 竜彦 (東京)
中島 真実 (東京)	2			0		二宮 和敬 (香川)
成毛 章容 (東京)	0			2		鈴木 利之 (神奈川)
力丸 和宏 (東京)	0			0		菊地 慎一郎 (神奈川)

30歳以上女子ダブルス

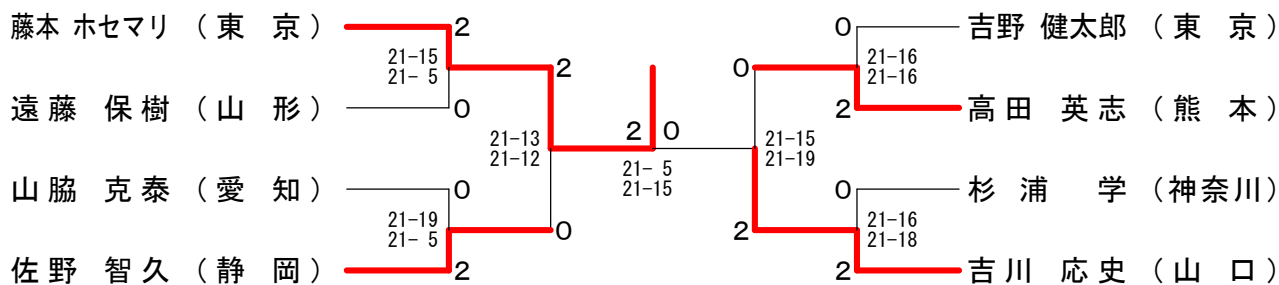
島村 友紀子 (神奈川)	2	21-18 21-16	0	0	21-10 21-13	秋本 夏紀 (京都)
藤沼 満美子 (神奈川)	0	21-9 21-4	0	2	24-22 21-19	秋本 千尋 (京都)
伊藤 朋子 (栃木)	0	21-12 21-7	2	2	21-11 21-9	比留川 夕子 (東京)
小野寺 知香 (栃木)	0			0		比留川 奈美 (熊本)
尾田 理恵 (愛媛)	0			2		福井 奈美 (熊本)
立田 あずさ (愛媛)	2			2		益子 友美 (茨城)
島田 麻子 (大分)	2			0		松田 美穂 (福岡)
山田 雅子 (佐賀)	2			0		大木 恵美 (千葉)
						杉本 仁美 (千葉)

30歳以上混合ダブルス

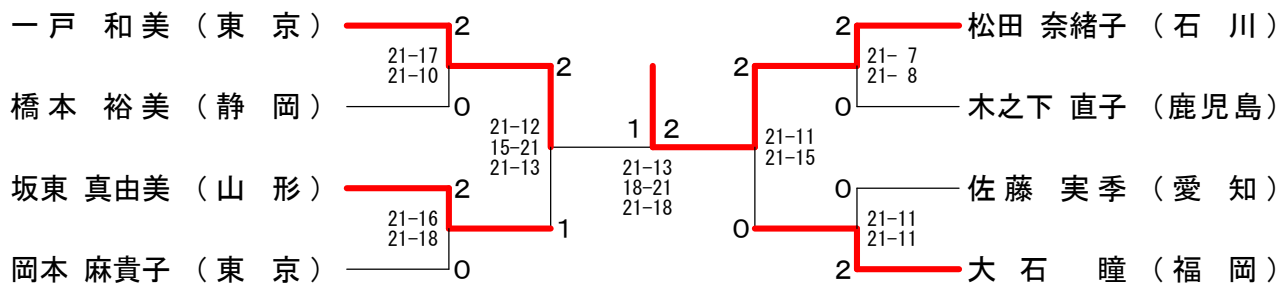
武田 信一郎 (福岡)	2	21-18 21-19	0	0	8-21 21-19 21-19	峰 浩志 (福岡)
赤尾 美代 (福岡)	0	21-11 21-16	2	0	21-11 21-16	山田 雅子 (佐賀)
松下 文雅 (大阪)	0	22-20 21-10	2	2	21-11 19-21 21-17	末 永隆丸 (鹿児島)
松本 雅之 (石川)	2			1		島田 麻子 (大分)
福井 奈美 (熊本)	2			2		篠岡 伸明 (神奈川)
鈴木 利之 (神奈川)	0			2		池田 絢香 (神奈川)
石田 麻依 (東京)	0			2		野崎 勉 (福岡)
						高原 里衣 (福岡)

ベスト8対戦

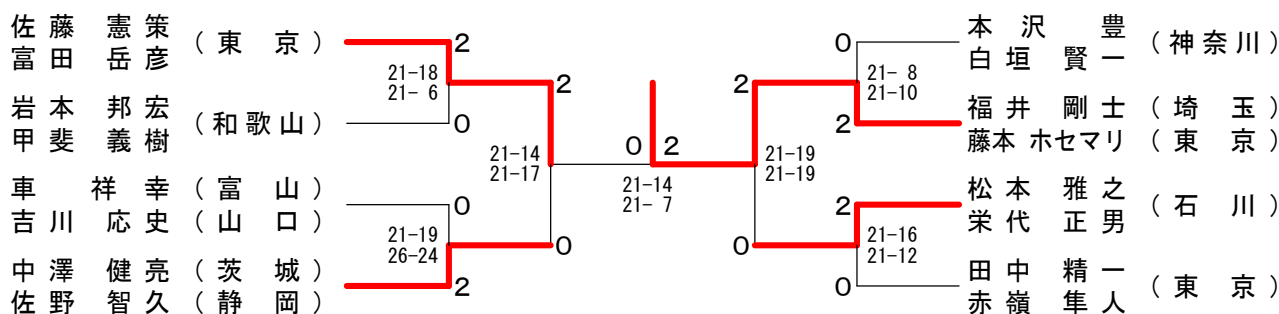
35歳以上男子シングルス



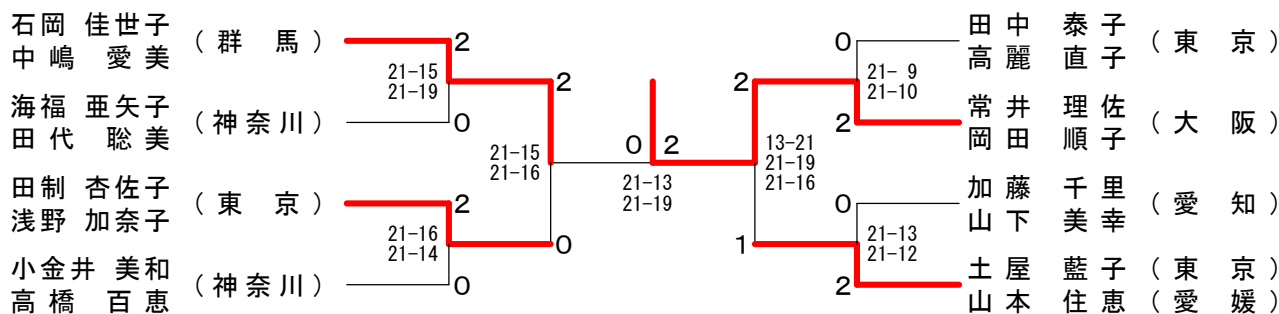
35歳以上女子シングルス



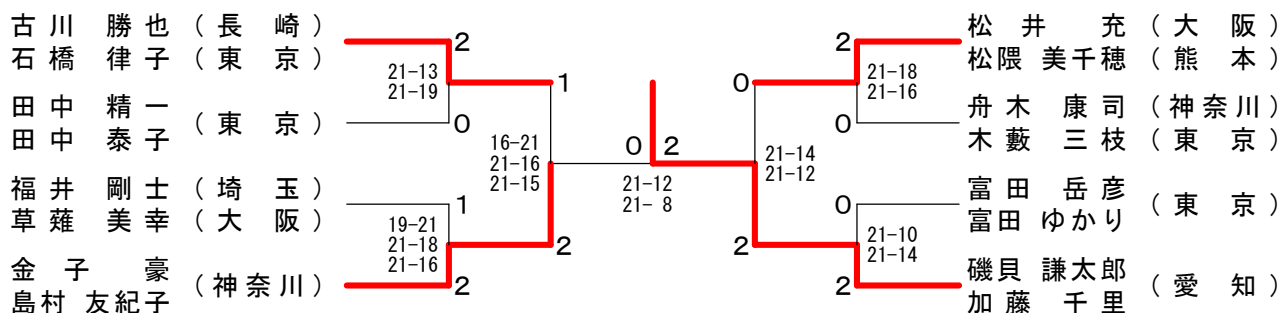
35歳以上男子ダブルス



35歳以上女子ダブルス



35歳以上混合ダブルス



ベスト8対戦

40歳以上男子シングルス

桑野 晃一 (福井)	2	21-15 18-21 23-21	1	2	2	16-21 21-9 21-18	山本 卓也 (高知)
池田 隆明 (埼玉)	1		21-17 13-21 21-12	2	0	21-19 21-19	上田 祐一 (東京)
中島 信頼 (愛知)	2			21-19 21-18	0	19-21 21-18 21-18	林 潤一 (大阪)
奥田 貴士 (香川)	0	21-11 21-13	2		1		小宮山 聖文 (長野)

40歳以上女子シングルス

山崎 康世 (高知)	2	21-14 21-12	2	1	2	21-15 21-9	朝倉 美香 (群馬)
中林 明子 (愛知)	0		21-9 21-13	1	2	13-21 21-10 21-13	小林 久美子 (千葉)
渡辺 澄世 (東京)	0	24-22 21-10	0	13-21 21-17 23-21	2	21-19 21-9	塚野 美和子 (福島)
松川 三枝子 (神奈川)	2				2		木村 和美 (京都)

40歳以上男子ダブルス

榎本 堅一 (神奈川)	2	21-14 21-16	2	X	2	13-21 21-17 21-10	齋藤 勝明 (福島)
松川 悟史 (神奈川)	0		21-15 21-18		1	18-21 21-14 21-15	五十嵐 敏幸 (福島)
大見謝 恒章 (沖縄)	0				2	13-21 24-22 21-15	中森 茂雄 (福岡)
藤岡 徹 (沖縄)	0				1		横澤 良平 (大分)
有田 圭一 (大阪)	2				1		大久保 勝正 (神奈川)
林 潤一 (大阪)	0	21-19 21-16	0		1		鈴木 勝博 (神奈川)
渡瀬 孝博 (埼玉)	0				1		櫻井 基之 (静岡)
三上 一成 (埼玉)	0				1		中村 繁幸 (静岡)

40歳以上女子ダブルス

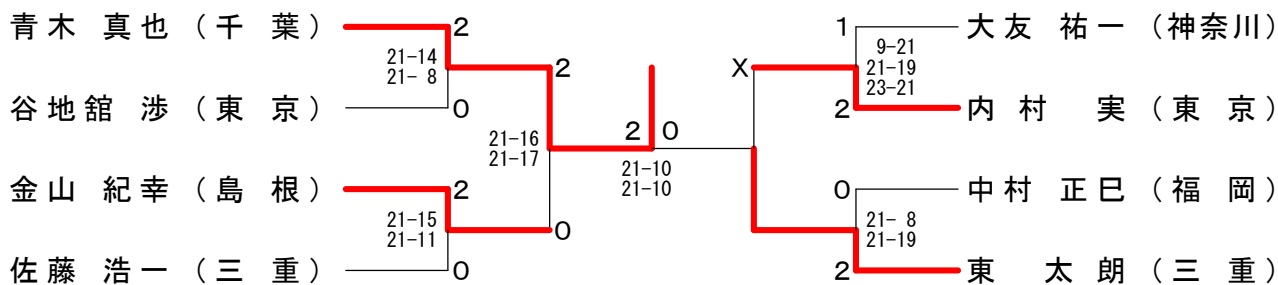
築山 晴美 (京都)	0	21-16 21-17	1	2	0	21-8 21-12	土屋 展子 (東京)
竹田 友子 (京都)	1		15-21 21-16 21-13	2	1	21-9 23-21	岩井 直子 (東京)
岩崎 千春 (埼玉)	2			10-21 25-23 21-18	0	24-22 23-21	上田 彰子 (東京)
高原 真由美 (埼玉)	2				0		永春 玲子 (東京)
佐藤 理永 (北海道)	2	21-17 21-16	2		2		阿久津 直美 (埼玉)
星 千春 (北海道)	0				2		天沼 夕希子 (埼玉)
入江 早苗 (栃木)	0				2		伊藤 友紀 (神奈川)
天川 恵美子 (栃木)	0				2		松川 三枝子 (神奈川)

40歳以上混合ダブルス

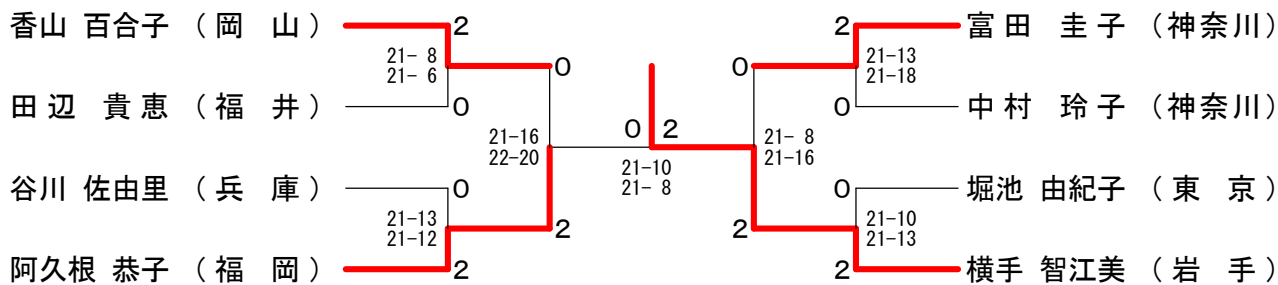
中村 繁幸 (静岡)	0	23-21 21-15	0	0	2	21-11 18-21 21-18	光永 暢宏 (東京)
三井 栄子 (静岡)	0		21-15 21-10	2	0	21-12 21-11	野口 朱美 (東京)
千田 実美 (埼玉)	2			21-16 21-9	0	21-11 21-12	松川 悟史 (神奈川)
影山 伊美 (埼玉)	0				2		伊藤 友紀 (神奈川)
中島 真実子 (東京)	2	21-14 21-16	2		0		星 直仁 (北海道)
永春 玲子 (東京)	0				2		佐藤 理永 (北海道)
藤森 隆 (東京)	0				2		濱路 圭 (神奈川)
山本 住恵 (愛媛)	0				2		小沼 尚子 (茨城)

ベスト8対戦

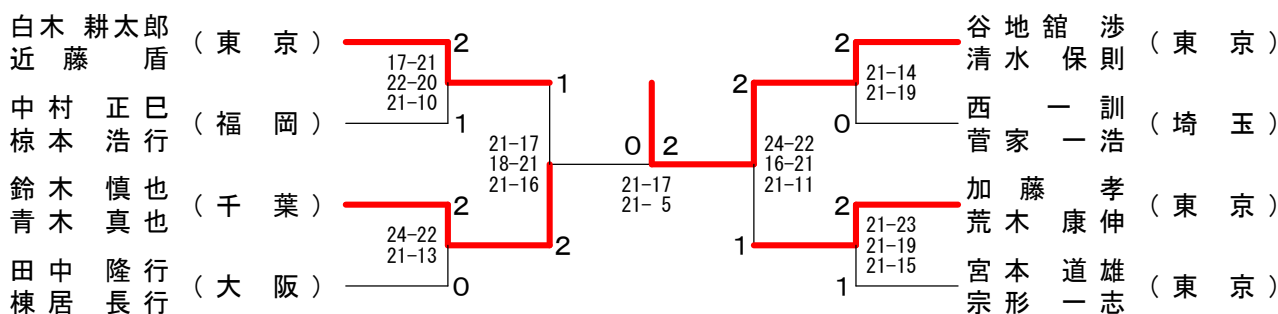
45歳以上男子シングルス



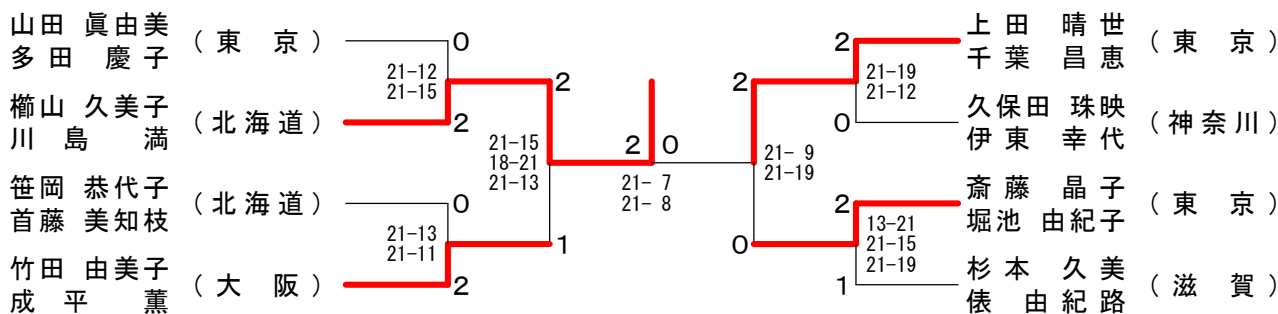
45歳以上女子シングルス



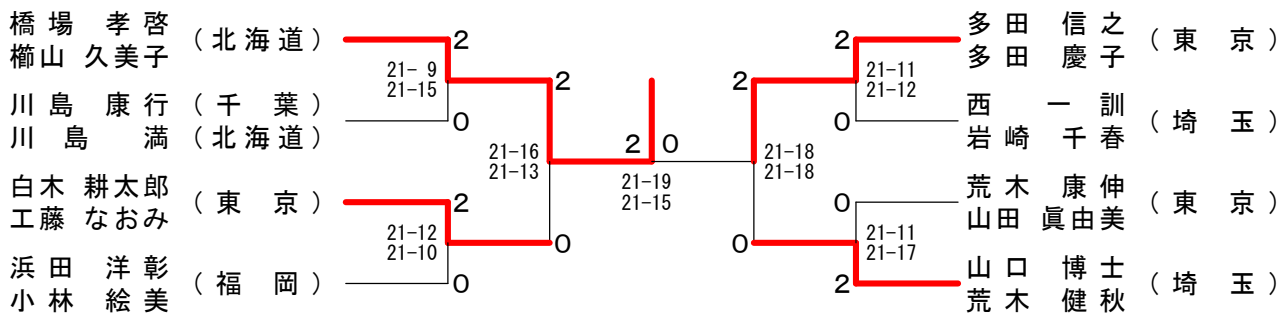
45歳以上男子ダブルス



45歳以上女子ダブルス

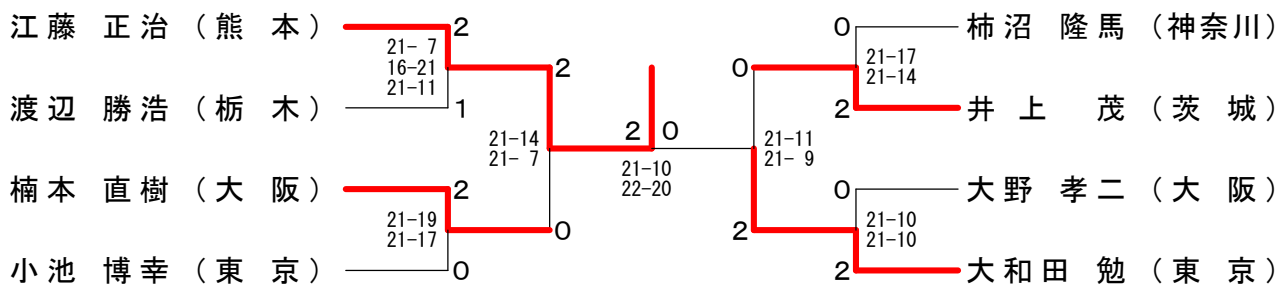


45歳以上混合ダブルス

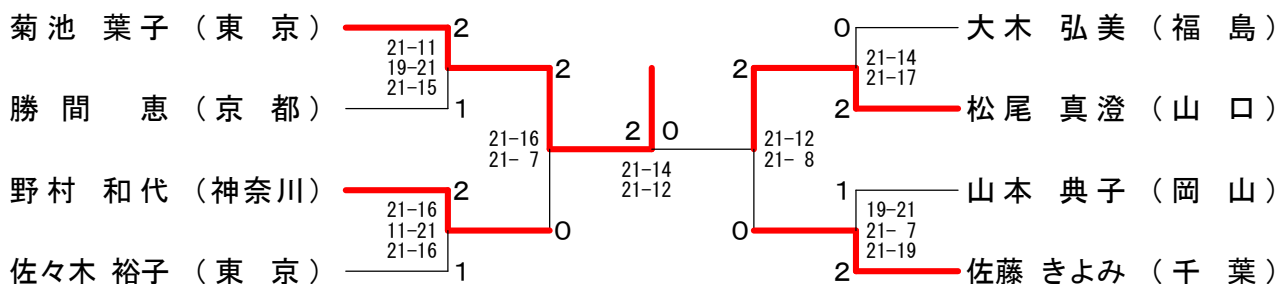


ベスト8対戦

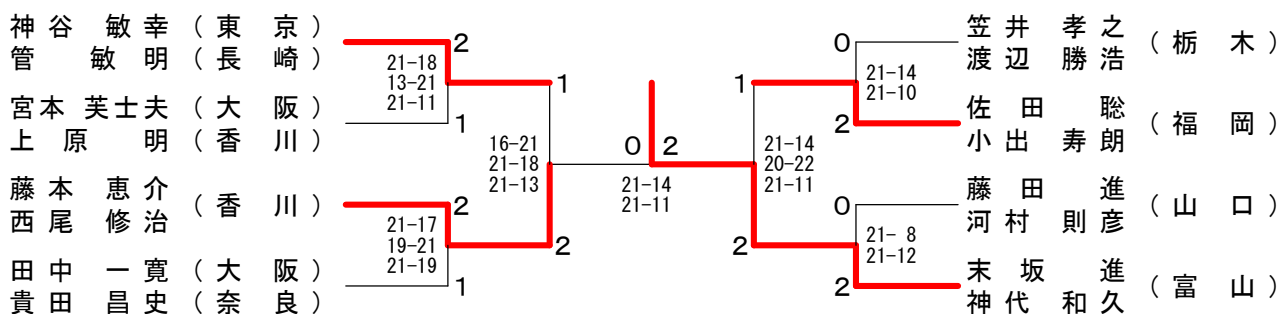
50歳以上男子シングルス



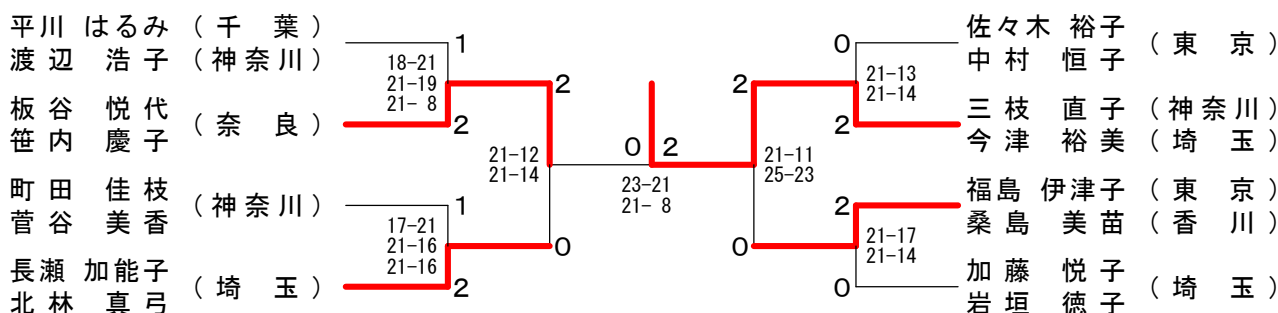
50歳以上女子シングルス



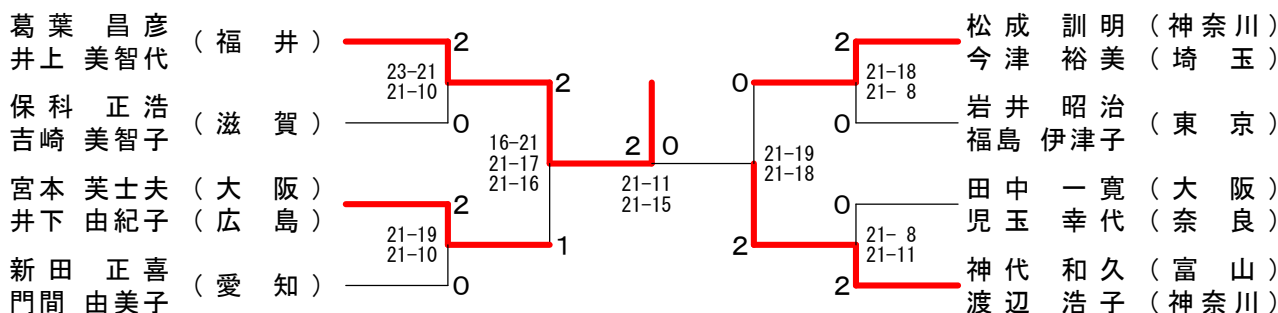
50歳以上男子ダブルス



50歳以上女子ダブルス



50歳以上混合ダブルス



ベスト8対戦

55歳以上男子シングルス

石原 泰造 (東京)	2	10-21 21-17 21-10	0	2	21-15 21-12	0	森 研二 (茨城)
小椋 隆司 (滋賀)	1		2	0	2	2	伊藤 博史 (福岡)
日高 道男 (宮崎)	0	21-11 21-17	2	0	21-18 21-16	1	幡野 幸夫 (大阪)
川口 敏夫 (京都)	2	21-15 21-4	2	0	27-25 13-21 21-17	2	奥山 和也 (北海道)

55歳以上女子シングルス

新田 豊子 (香川)	2	21-11 21-7	2	2	21-19 22-20	2	戸田 洋子 (岐阜)
山地 啓子 (愛媛)	0		2	0	21-8 21-6	0	茂木 幸子 (群馬)
伊東 ひとみ (石川)	0	21-18 21-13	2	0	21-15 18-21 21-14	1	里村 たか子 (沖縄)
山本 邦子 (奈良)	2	21-13 21-18	0	0	2	2	株本 球美 (徳島)

55歳以上男子ダブルス

川口 敏夫 (京都)	2	21-9 15-21 21-14	0	2	21-16 21-15	0	森 泉 康俊 (東京)
近藤 修弘 (京都)	1		2	0	2	2	浪岡 久志 (東京)
高橋 尚夫 (北海道)	1	21-11 21-19	2	0	21-13 24-22	2	榎 博久 (神奈川)
廣岡 光 (北海道)	0		2	0	21-23 21-17 21-19	1	高野 一男 (福井)
池田 隆治 (東京)	2	21-15 21-19	2	0	2	2	尾崎 清行 (広島)
落合 久夫 (東京)	0		2	0	2	2	角田 秀行 (広島)
芹澤 英彦 (静岡)	0		2	0	2	2	柳 敬三 (東京)
佐野 明彦 (静岡)	0		2	0	2	2	清水 正紀 (東京)

55歳以上女子ダブルス

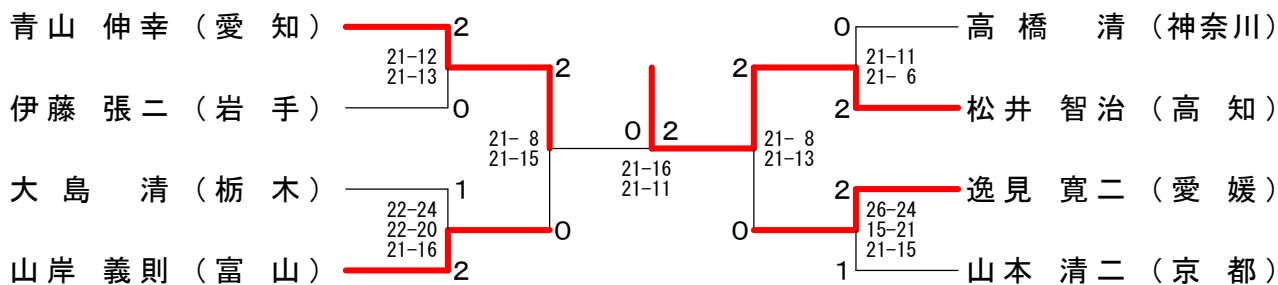
今泉 静子 (富山)	2	21-13 21-12	2	0	21-6 21-18	0	松本 サキ子 (大阪)
竹林 佐代子 (香川)	0		2	0	2	2	井上 みどり (大阪)
松村 美智子 (東京)	0	21-11 17-21 21-14	0	2	21-18 21-13	2	金上 洋子 (宮城)
佐藤 利子 (東京)	0		0	2	2	2	梯 栄子 (東京)
湯山 浩子 (静岡)	2	19-21 21-12 21-9	1	2	21-18 21-11	2	森田 須賀子 (大阪)
太田 清子 (静岡)	2		1	2	2	2	山本 邦子 (奈良)
小島 トシ子 (埼玉)	1		1	2	2	0	柴田 美恵子 (山形)
有賀 みどり (東京)	1		1	2	0	0	伊嶋 恵子 (千葉)

55歳以上混合ダブルス

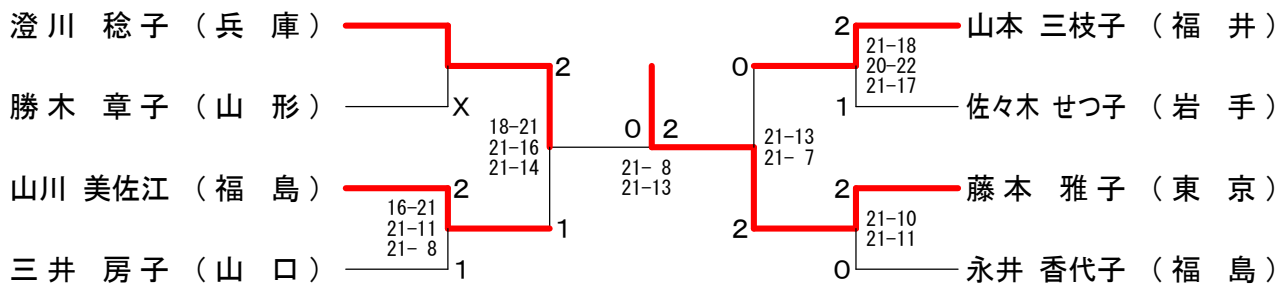
柳 敬三 (東京)	1	22-20 12-21 21-16	0	2	17-21 21-16 21-11	2	榎 博久 (神奈川)
佐藤 利子 (東京)	1		0	1	1	2	浅田 幸江 (神奈川)
尾崎 清 (広島)	2	21-10 21-13	2	1	21-16 15-21 21-19	1	芹澤 英彦 (静岡)
松原 春美 (広島)	2		2	1	2	2	湯山 浩子 (静岡)
齋藤 敏和 (愛知)	0	14-21 21-11 8-0x	2	2	2	2	落合 久夫 (東京)
三ツ石 るみ子 (愛知)	0		2	2	2	2	森田 須賀子 (大阪)
丸山 勝美 (山形)	2	21-19 21-8	2	2	2	0	本田 直人 (神奈川)
佐藤 美代子 (山形)	2		2	2	0	0	依田 礼理 (神奈川)

ベスト8対戦

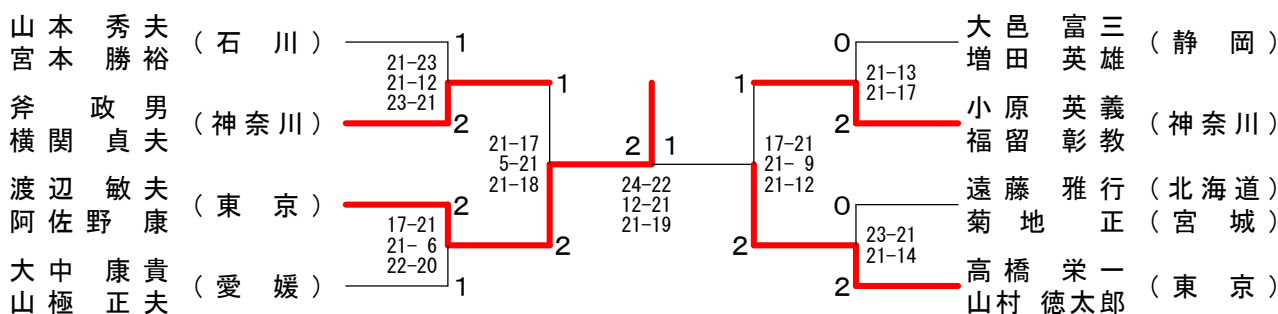
60歳以上男子シングルス



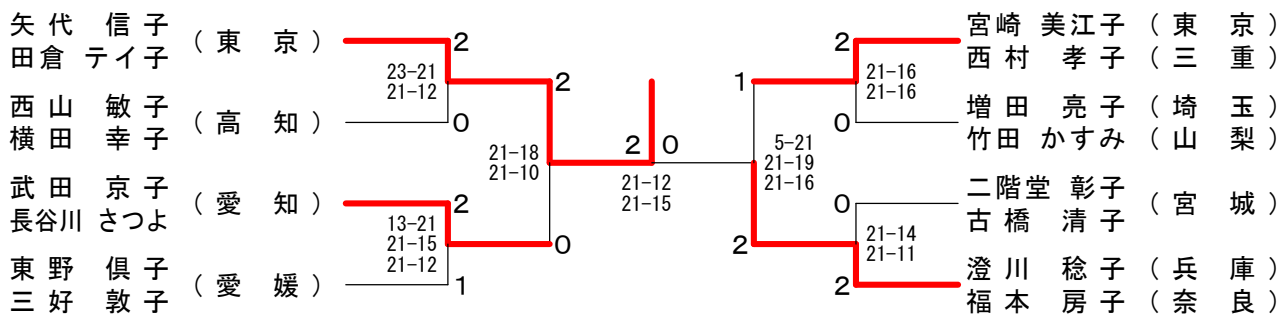
60歳以上女子シングルス



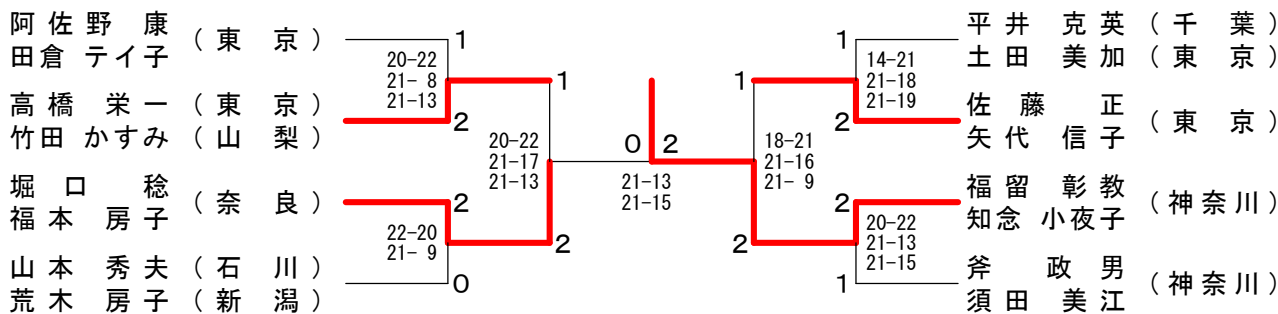
60歳以上男子ダブルス



60歳以上女子ダブルス

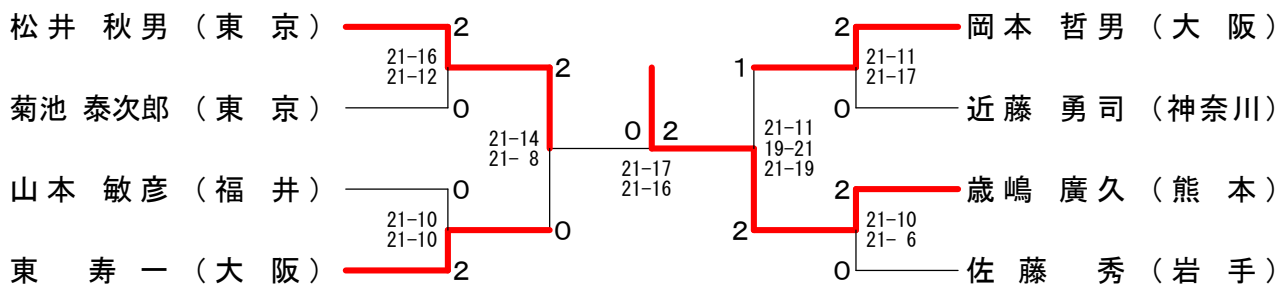


60歳以上混合ダブルス

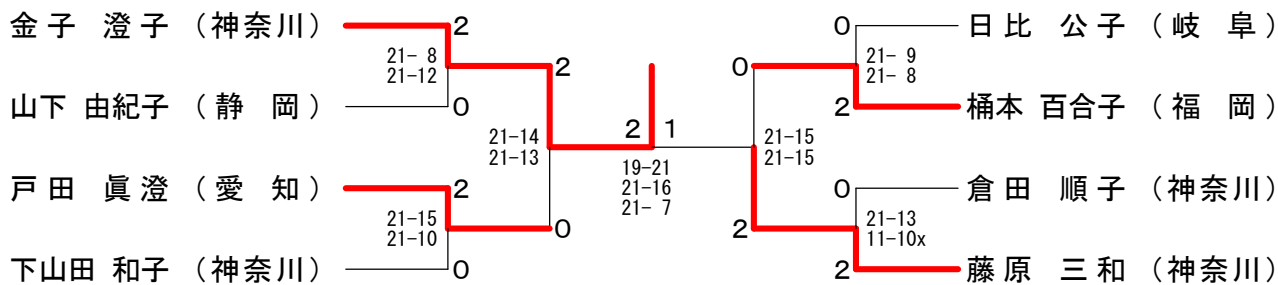


ベスト8対戦

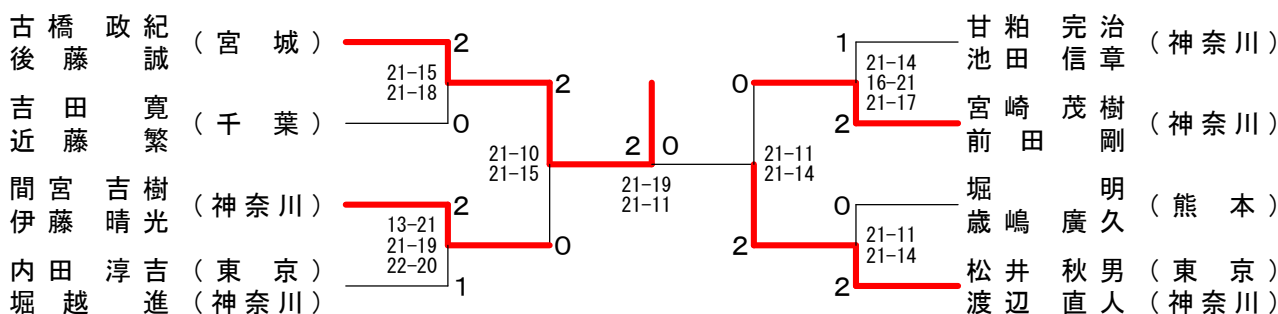
65歳以上男子シングルス



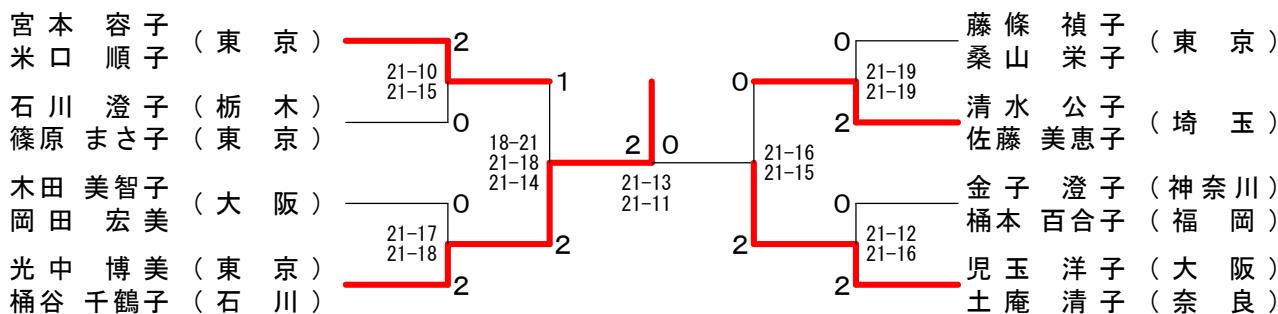
65歳以上女子シングルス



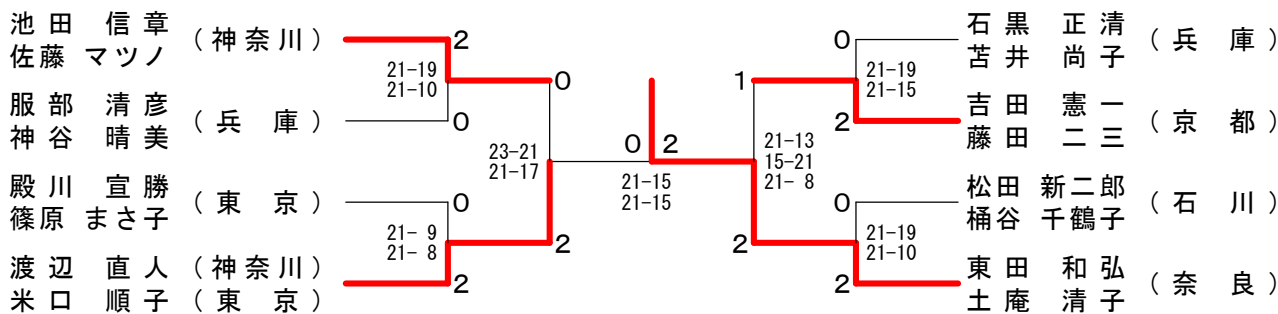
65歳以上男子ダブルス



65歳以上女子ダブルス

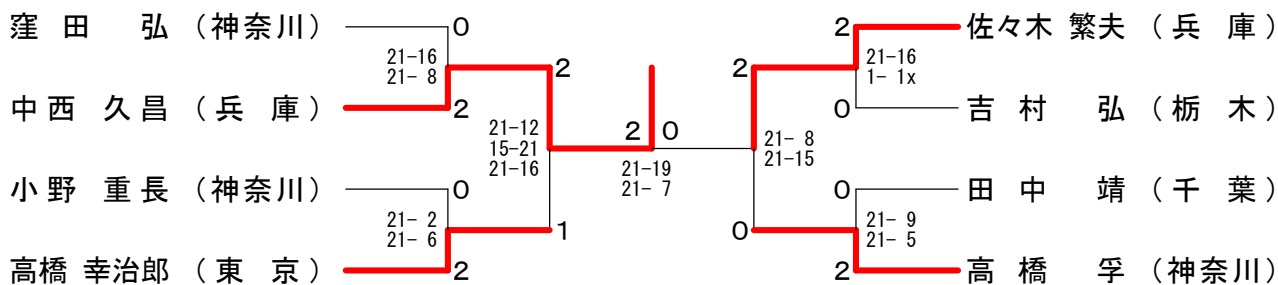


65歳以上混合ダブルス

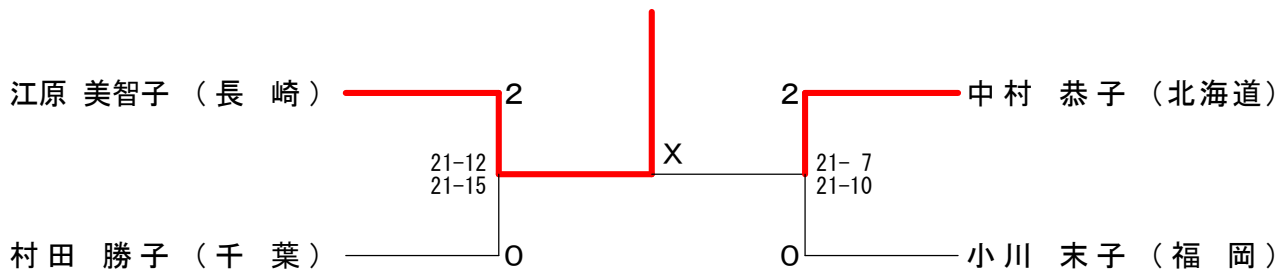


ベスト8対戦

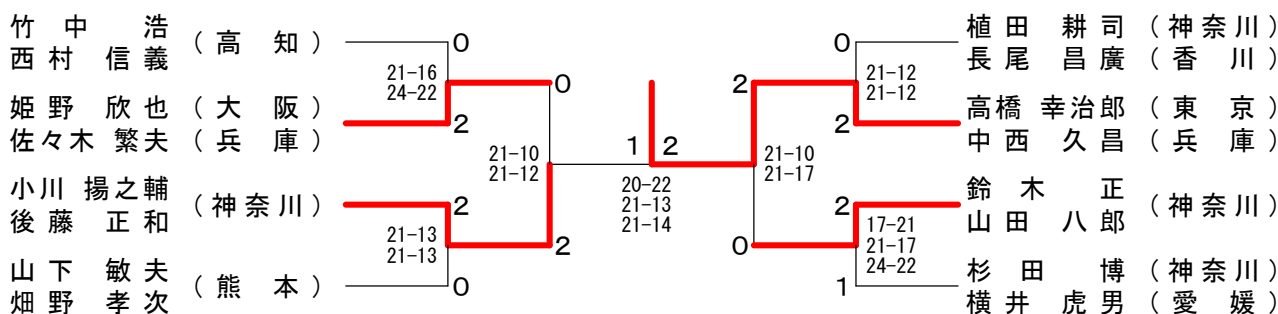
75歳以上男子シングルス



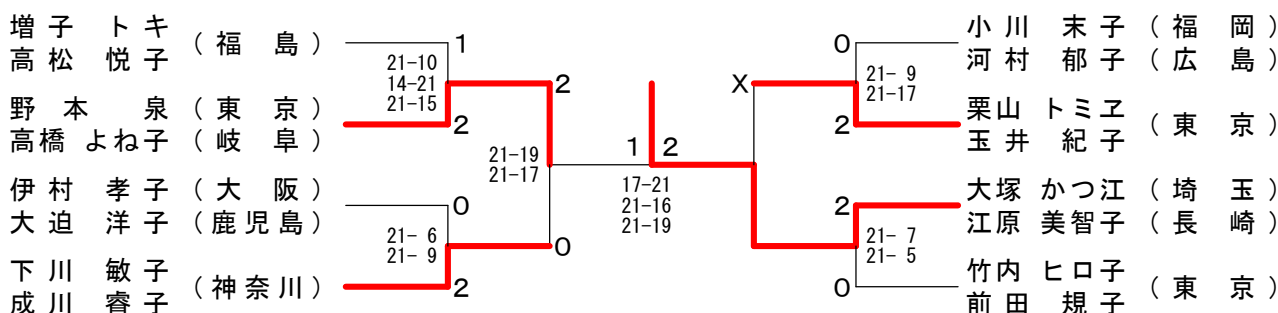
75歳以上女子シングルス



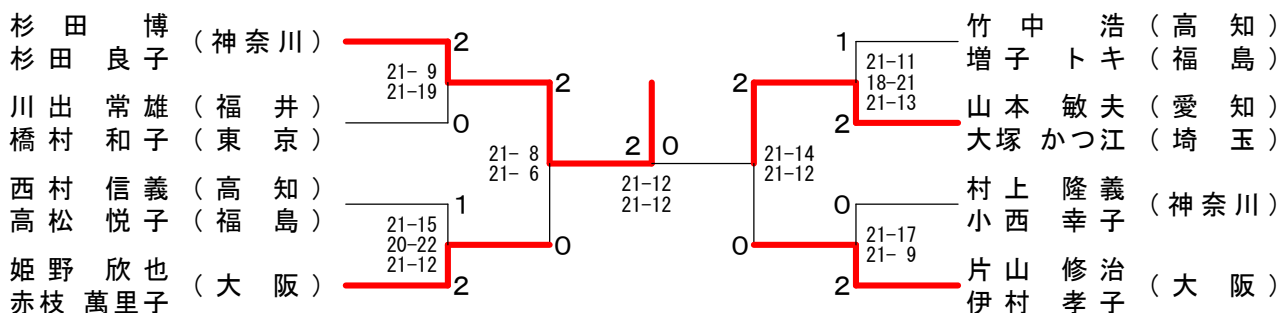
75歳以上男子ダブルス



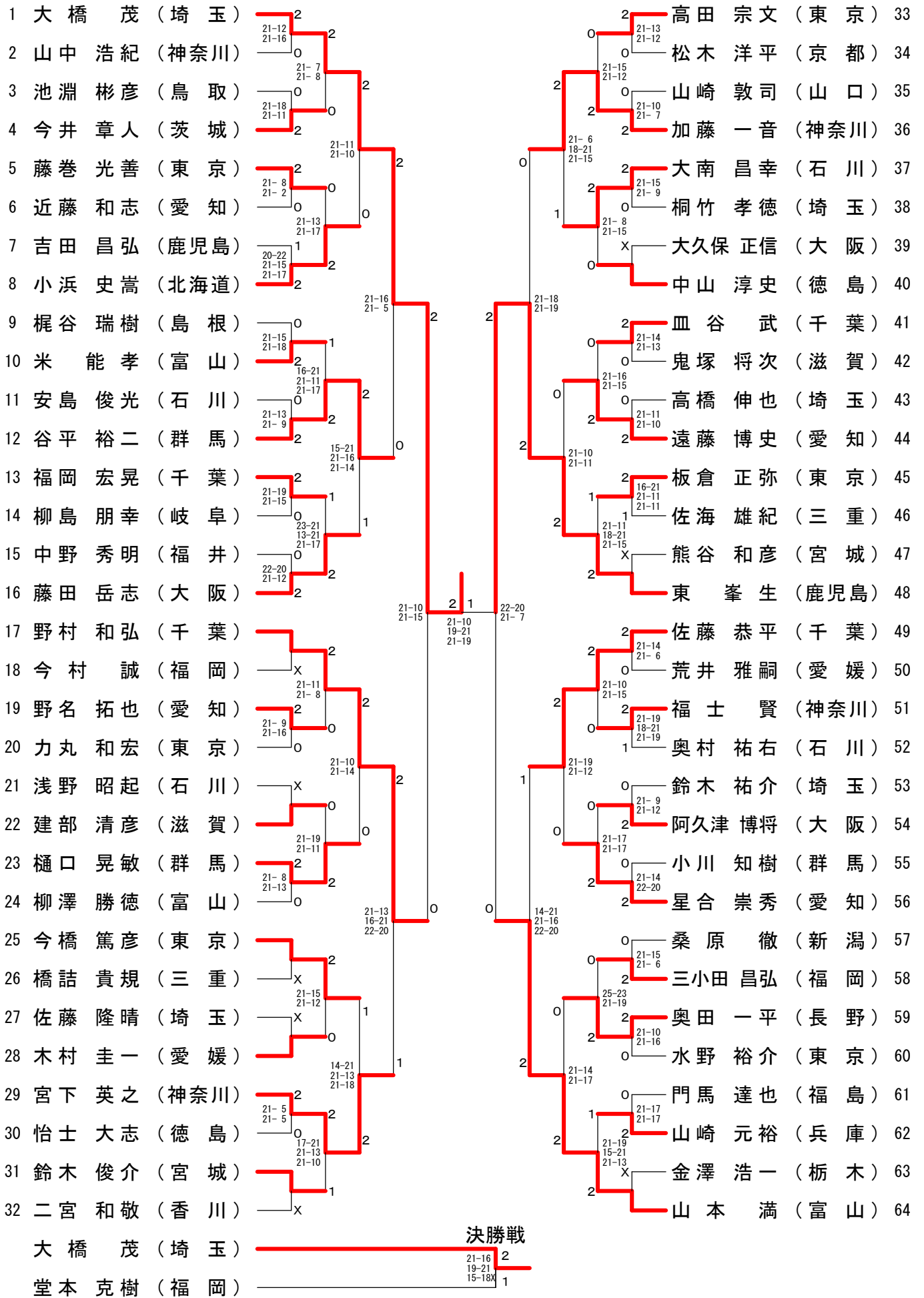
75歳以上女子ダブルス



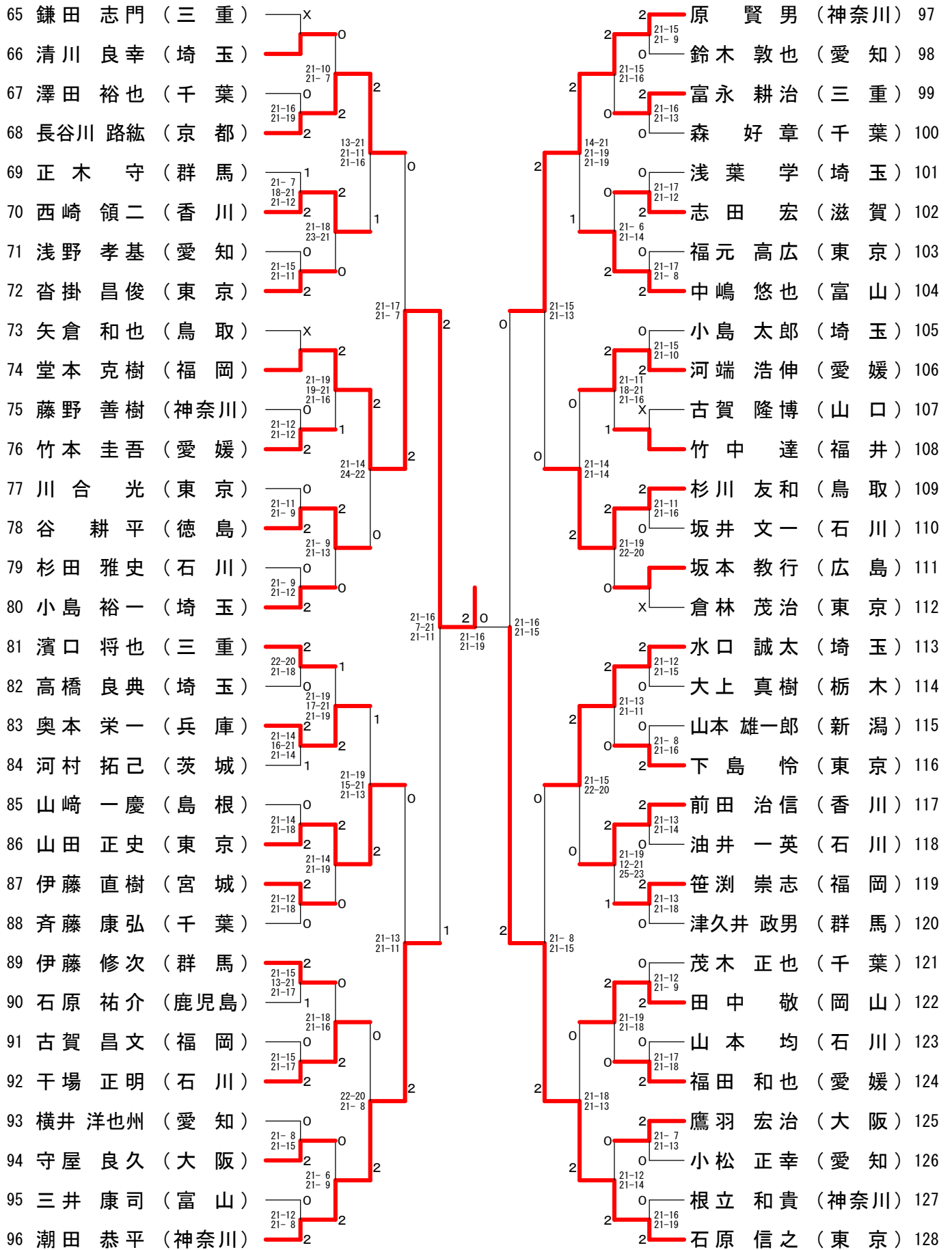
75歳以上混合ダブルス



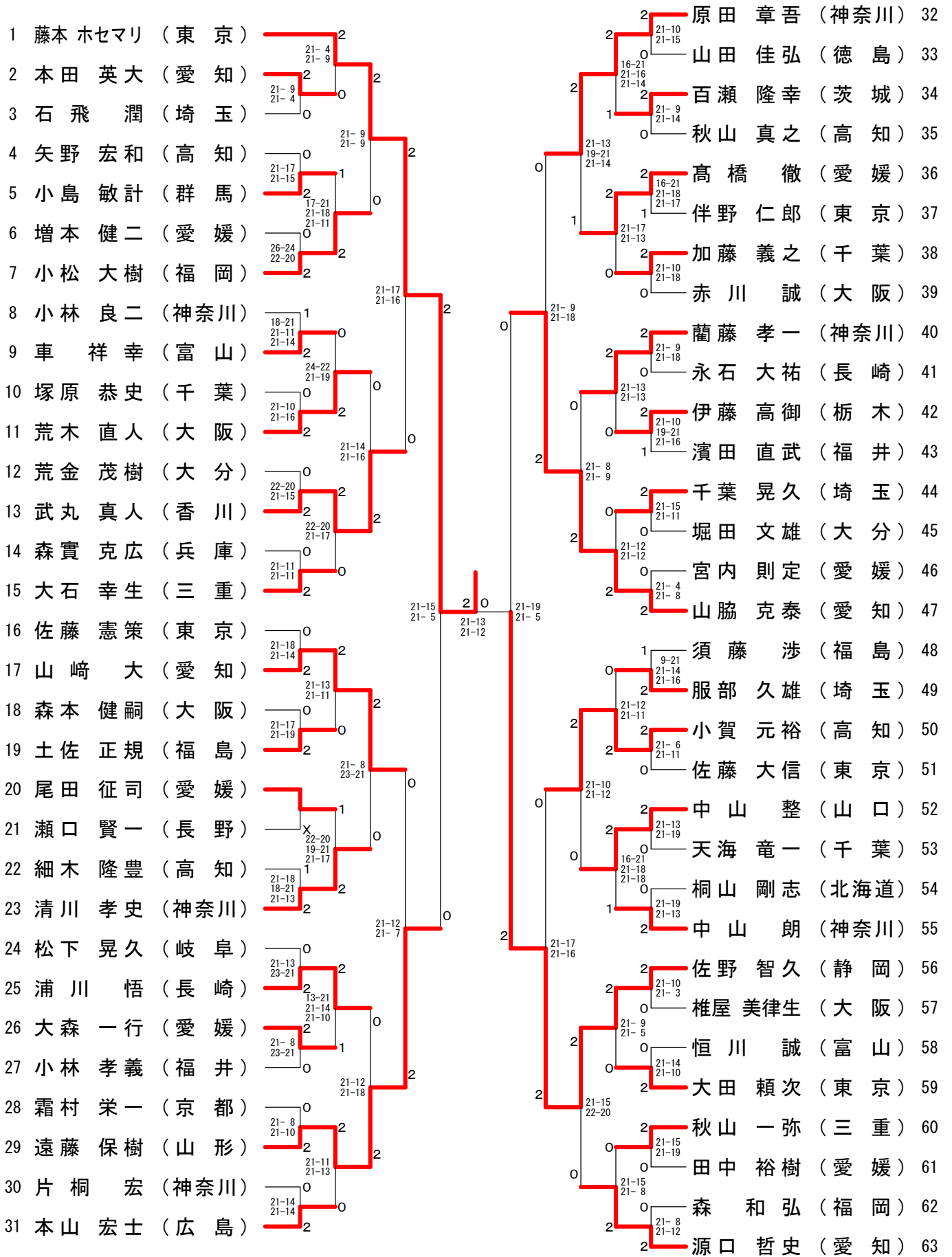
30歳以上男子シングルスー1



30歳以上男子シングルスー2

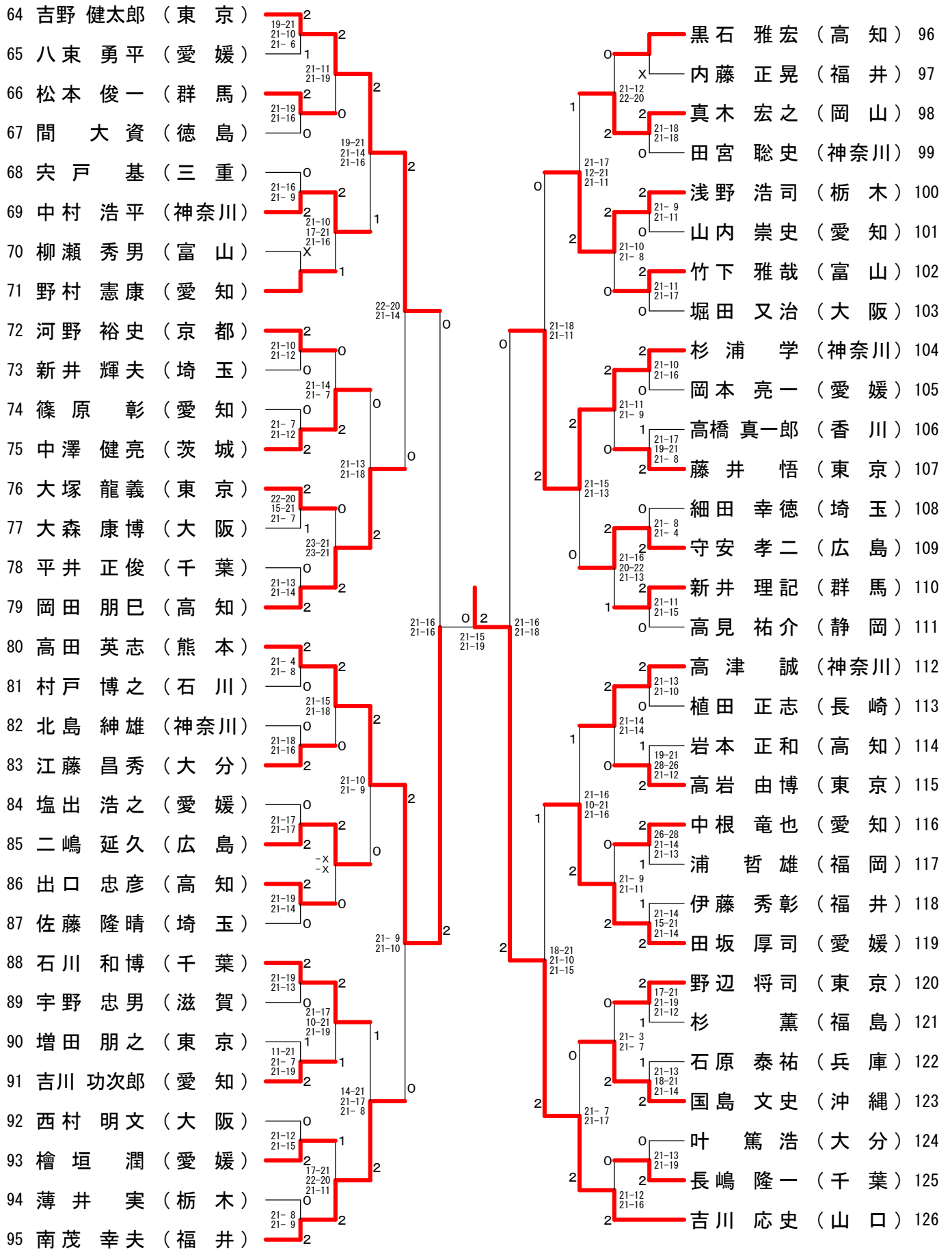


35歳以上男子シングルスー1



決勝戦
 藤本 ホセマリ (東京) 2
 吉川 応史 (山口) 0

35歳以上男子シングルス-2



40歳以上男子シングルスー1

1	土屋 憲法 (東京)	2	24-22 23-21	2	21-4 21-14	小 俣 功 (大分) 32
2	大井 貴夫 (大阪)	2	21-14 21-10	0	21-17 21-15	藤田 賢一 (栃木) 33
3	前村 完 (千葉)	0	21-14 21-16	1	21-15 21-16	山田 博文 (徳島) 34
4	田代 明浩 (神奈川)	2	21-15 21-13	0	21-8 19-21 21-10	塚田 忠伸 (東京) 35
5	齋藤 勝明 (福島)	0	21-19 25-23	0	21-18 21-14	淡路谷 浩 (千葉) 36
6	三好 研二 (岡山)	0	21-13 21-9	0	22-20 21-14	竹下 大介 (北海道) 37
7	瀬形 治 (熊本)	2	10-21 21-15 21-10	2	21-23 21-10 22-20	市川 清伸 (愛知) 38
8	高桑 敏郎 (愛知)	2	21-19 26-28 21-17	2	14-21 21-15 21-17	広瀬 貴之 (神奈川) 39
9	中林 憲一 (新潟)	1	21-10 21-12	0	21-17 22-20	宮崎 賢一 (福岡) 40
10	大谷 哲司 (和歌山)	2	21-19 21-18	0	22-20 21-9	今井 一雄 (富山) 41
11	長谷川 慎 (埼玉)	0	21-6 21-13	2	23-21 21-16	森本 智忠 (大阪) 42
12	桑野 晃一 (福井)	2	21-11 21-16	2	21-5 21-13	小松 建一 (鳥取) 43
13	谷本 和宏 (京都)	0	21-14 21-18	2	21-18 14-21 28-26	鈴木 誠 (神奈川) 44
14	日浦 雅樹 (広島)	0	21-19 23-21	0	21-11 21-11	永坂 昌信 (三重) 45
15	五十嵐 勝 (兵庫)	2	21-15 18-21 23-21	1	21-9 21-8	田仲 周一郎 (埼玉) 46
16	池田 隆明 (埼玉)	2	21-17 13-21 21-12	2	21-11 21-13	中島 信頼 (愛知) 47
17	尾崎 建治 (福井)	0	21-10 21-17	2	21-18 21-10	瀧上 佳史 (熊本) 48
18	山崎 義史 (高知)	2	21-15 21-8	2	21-16 21-10	三澤 忠輝 (東京) 49
19	吉田 伸也 (栃木)	1	16-21 21-13 21-6	0	21-19 13-21 21-14	近藤 勇彦 (鹿児島) 50
20	中森 茂雄 (福岡)	2	14-21 21-12 21-19	2	22-24 21-13 21-10	吉澤 潤和 (埼玉) 51
21	氏家 幹夫 (宮城)	1	27-25 11-21 21-17	1	21-18 21-12	小林 誠 (愛知) 52
22	近藤 徳朗 (長崎)	2	21-14 21-13	1	21-16 21-17	佐々木 誠 (兵庫) 53
23	上村 哲一 (東京)	0	21-17 21-18	0	21-15 21-12	小出 幸治 (長野) 54
24	神内 耕作 (香川)	2	21-14 21-13	1	21-14 21-16	小出 幸治 (長野) 54
25	田村 慎一郎 (神奈川)	1	19-21 21-13 21-12	0	21-10 10-21 21-16	三澤 哲也 (京都) 55
26	森下 貴人 (愛知)	0	21-16 21-11	0	21-17 21-12	川井 貴裕 (千葉) 56
27	永田 一郎 (大阪)	2	21-18 21-14	2	21-11 21-11	大東 健次 (福井) 57
28	高島 猛 (富山)	2	21-18 21-19	0	21-12 21-17	山口 哲史 (茨城) 58
29	田中 弘樹 (宮崎)	0	21-7 21-14	2	21-9 21-11	奥田 貴士 (香川) 59
30	中浜 英仁 (千葉)	0	21-13 22-20	2	21-17 9-21 21-13	玉川 慎也 (福島) 60
31	青木 勇児 (東京)	2	21-10 21-19	0	16-21 21-13 21-10	有田 圭一 (大阪) 61
						岩佐 伸一 (神奈川) 62
						藤岡 徹 (沖縄) 63

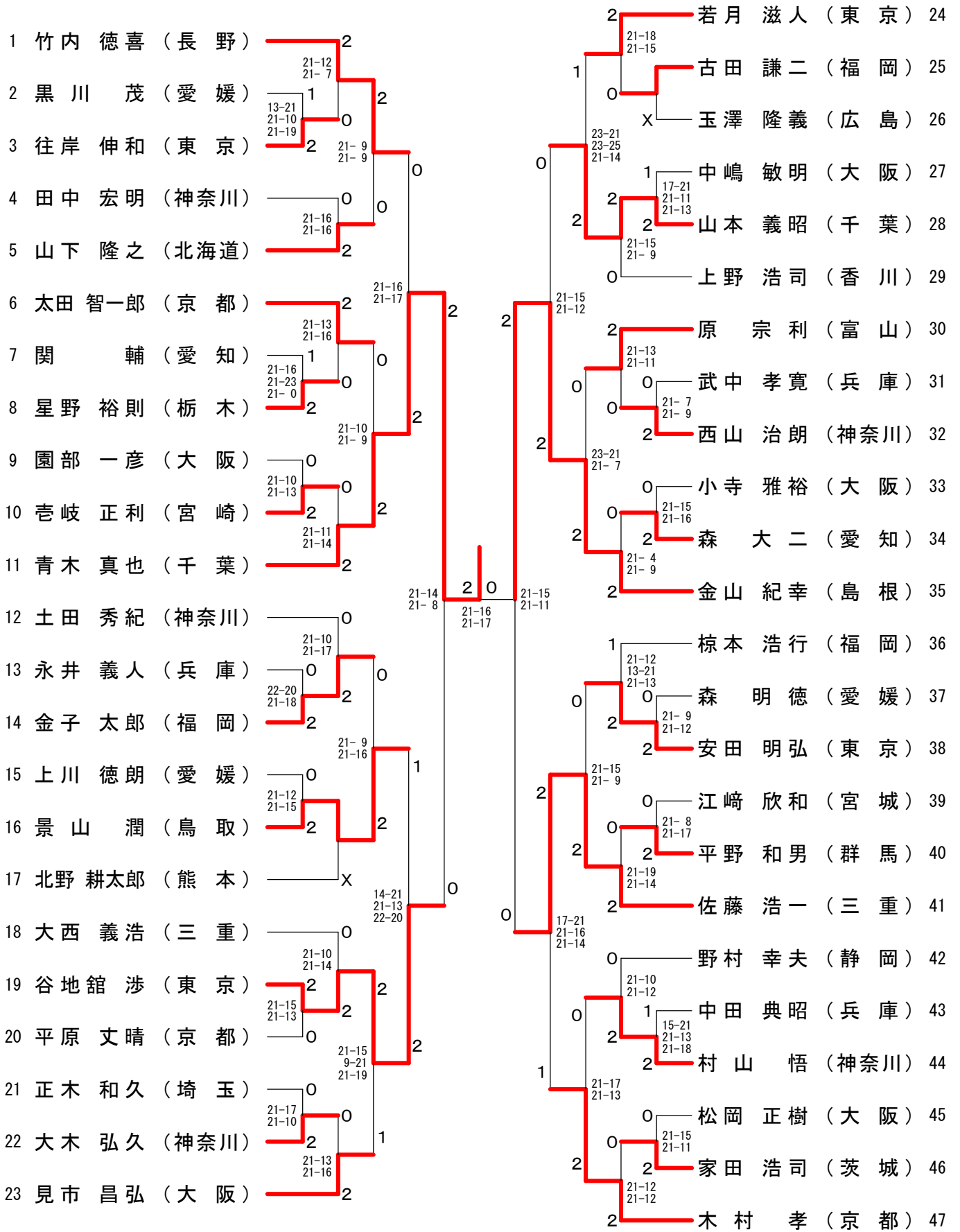
決勝戦

中島 信頼 (愛知)	2	21-19 21-18
山本 卓也 (高知)	0	

40歳以上男子シングルス-2

64	高井 雅也 (兵庫)	2	21-10 21-9	1	2	21-14 21-9	2	21-17 21-13	2	21-17 21-13	2	21-14 21-12	2	近藤 幸一 (宮城)	96
65	加藤 雄二 (富山)	0	13-21 22-20 21-12	2	2	21-14 21-9	2	21-17 21-13	2	21-17 21-13	2	21-14 21-12	2	坂崎 眞一 (東京)	97
66	吉居 秀 (滋賀)	0	21-16 21-10	2	2	21-14 21-9	2	21-17 21-13	2	21-17 21-13	2	21-16 21-17	2	滝沢 雅彦 (新潟)	98
67	山本 卓也 (高知)	2	21-12 21-9	2	2	21-14 21-9	2	21-17 21-13	2	21-17 21-13	2	21-16 21-17	2	内田 貴 (広島)	99
68	南 昭宏 (熊本)	2	21-17 21-18	1	0	21-14 21-9	2	21-17 21-13	2	21-17 21-13	2	17-21 25-23 21-17	1	野平 晴彦 (埼玉)	100
69	浜頭 了慈 (大阪)	0	18-21 21-11 22-20	2	0	21-14 21-9	2	21-17 21-13	2	21-17 21-13	2	21-17 21-18	2	仁科 晃一 (大阪)	101
70	水上 吾郎 (千葉)	2	21-12 12-21 21-16	2	1	21-14 21-9	2	21-17 21-13	2	21-17 21-13	2	21-10 21-13	0	野中 宏修 (福岡)	102
71	中村 寛 (和歌山)	1	21-13 21-16	2	2	21-14 21-9	2	21-17 21-13	2	21-17 21-13	2	21-10 21-13	0	平林 哲也 (愛知)	103
72	横澤 良平 (大分)	2	21-18 21-16	2	2	21-14 21-9	2	21-17 21-13	2	21-17 21-13	2	21-7 21-11	2	林 潤一 (大阪)	104
73	加藤 博 (神奈川)	0	21-4 21-14	0	0	21-14 21-9	2	21-17 21-13	2	21-17 21-13	2	21-14 21-13	2	木村 肇 (福井)	105
74	鯉江 信明 (愛知)	2	21-19 21-7	0	0	21-14 21-9	2	21-17 21-13	2	21-17 21-13	2	21-11 21-11	0	阿久津 俊彦 (兵庫)	106
75	吉益 忠則 (埼玉)	2	21-16 15-21 21-8	2	0	21-14 21-9	2	21-17 21-13	2	21-17 21-13	2	8-21 21-17 21-14	0	篠原 和之 (栃木)	107
76	吉田 茂美 (福井)	1	22-20 21-9	0	0	21-14 21-9	2	21-17 21-13	2	21-17 21-13	2	13-21 21-14 21-16	2	高橋 一誠 (富山)	108
77	谷口 泰教 (東京)	2	21-15 22-20	0	0	21-14 21-9	2	21-17 21-13	2	21-17 21-13	2	21-19 21-15	0	栗田 義照 (神奈川)	109
78	前久保 貞見 (広島)	0	16-21 21-9 21-18	2	0	21-14 21-9	2	21-17 21-13	2	21-17 21-13	2	21-12 21-12	2	山田 直彦 (三重)	110
79	茂木 学 (茨城)	2	21-10 21-6	2	0	21-14 21-9	2	21-17 21-13	2	21-17 21-13	2	21-11 19-21 21-16	0	宮谷 義浩 (東京)	111
80	榎本 堅一 (神奈川)	0	27-25 21-10	2	0	21-14 21-9	2	21-17 21-13	2	21-17 21-13	2	21-13 21-7	1	渡部 茂樹 (鳥取)	112
81	杉山 智一 (鳥取)	-X -X	16-21 21-15 21-17	0	0	21-14 21-9	2	21-17 21-13	2	21-17 21-13	2	-X -X	0	岩元 章造 (福井)	113
82	石田 佳史 (京都)	0	21-9 21-15	1	0	21-14 21-9	2	21-17 21-13	2	21-17 21-13	2	15-21 9-12X -X	0	佐藤 崇裕 (愛知)	114
83	武智 英治 (愛媛)	2	14-21 21-10 21-15	1	1	21-14 21-9	2	21-17 21-13	2	21-17 21-13	2	21-14 13-21 21-18	1	寺尾 隆司 (北海道)	115
84	中島 啓之 (大阪)	0	20-22 21-12 21-8	2	1	21-14 21-9	2	21-17 21-13	2	21-17 21-13	2	21-12 21-10	1	松谷 寛 (茨城)	116
85	塩谷 昌之 (静岡)	1	-X -X	1	1	21-14 21-9	2	21-17 21-13	2	21-17 21-13	2	21-14 23-25 21-17	2	古戸 哲秋 (福島)	117
86	照屋 勉 (沖縄)	2	19-21 21-8 21-17	0	0	21-14 21-9	2	21-17 21-13	2	21-17 21-13	2	21-17 21-19	2	久保 誠一 (香川)	118
87	古谷 純 (埼玉)	1	21-9 21-19	0	0	21-14 21-9	2	21-17 21-13	2	21-17 21-13	2	21-14 21-19	2	伊藤 政晴 (千葉)	119
88	小笠原 一徳 (愛知)	2	21-15 21-11	2	2	21-14 21-9	2	21-17 21-13	2	21-17 21-13	2	21-15 21-16	0	中原 学 (高知)	120
89	伊藤 健彦 (千葉)	0	21-8 21-10	2	2	21-14 21-9	2	21-17 21-13	2	21-17 21-13	2	21-6 21-8	0	佐藤 隆昭 (東京)	121
90	栗原 裕司 (岐阜)	0	21-17 21-17	0	0	21-14 21-9	2	21-17 21-13	2	21-17 21-13	2	21-14 21-19	2	瀬戸 健一 (神奈川)	122
91	内木場 裕 (鹿児島)	2	21-12 21-11	2	2	21-14 21-9	2	21-17 21-13	2	21-17 21-13	2	21-15 21-16	0	下田 一精 (熊本)	123
92	鈴木 幸則 (神奈川)	0	21-17 21-17	0	0	21-14 21-9	2	21-17 21-13	2	21-17 21-13	2	-X -X	0	仲田 真基 (大阪)	124
93	吉岡 努 (徳島)	2	21-12 21-11	2	2	21-14 21-9	2	21-17 21-13	2	21-17 21-13	2	21-13 16-21 21-10	1	小宮山 聖文 (長野)	125
94	谷島 洋 (富山)	0	21-10 21-12	2	2	21-14 21-9	2	21-17 21-13	2	21-17 21-13	2	21-18 14-21 21-11	1	江口 雅晃 (埼玉)	126
95	上田 祐一 (東京)	2		2	2	21-14 21-9	2	21-17 21-13	2	21-17 21-13	2		2	三好 幸夫 (岡山)	127

45歳以上男子シングルスー1



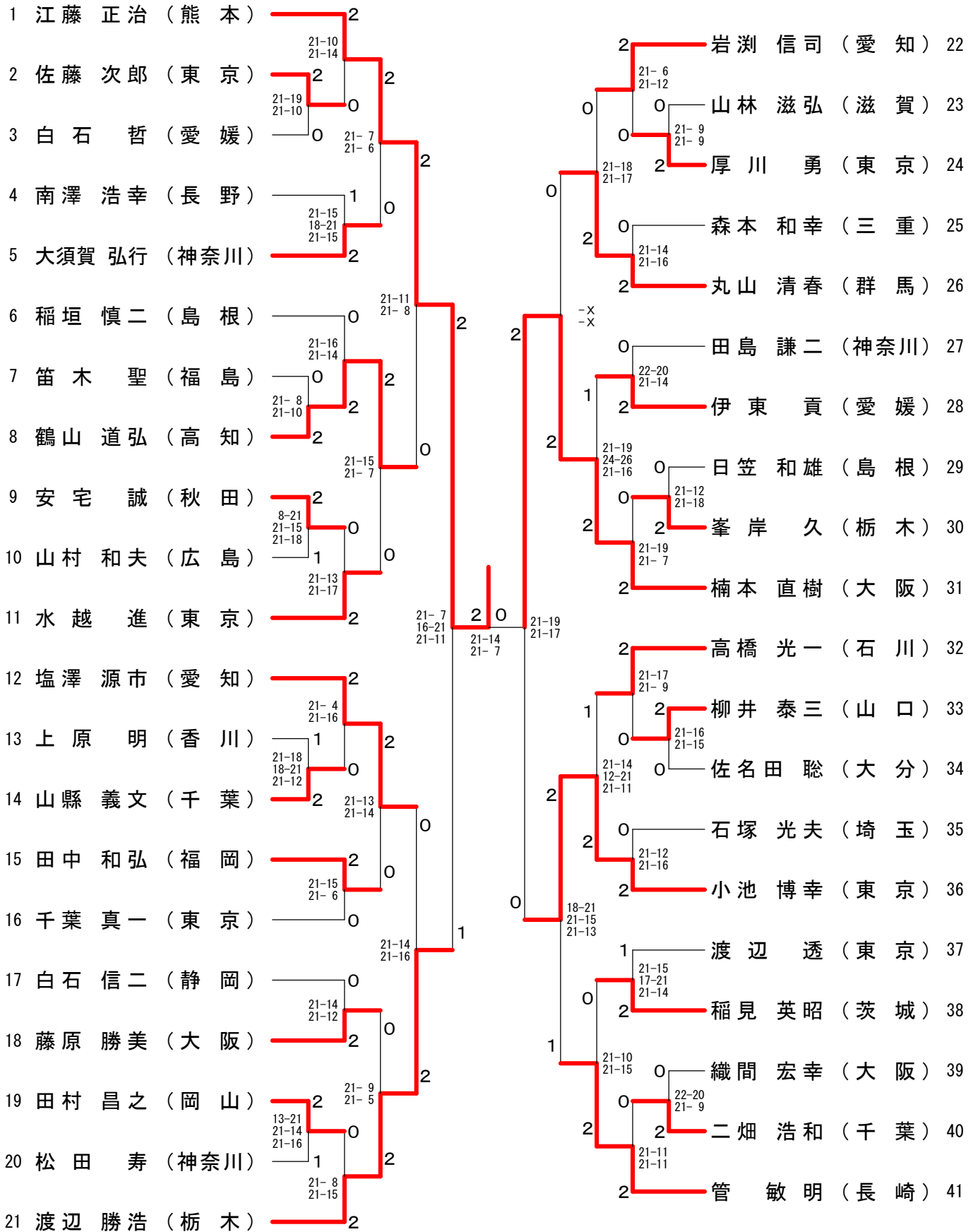
青木 真也 (千葉)
東 太朗 (三重)

決勝戦
21-10
21-10

45歳以上男子シングルスー2

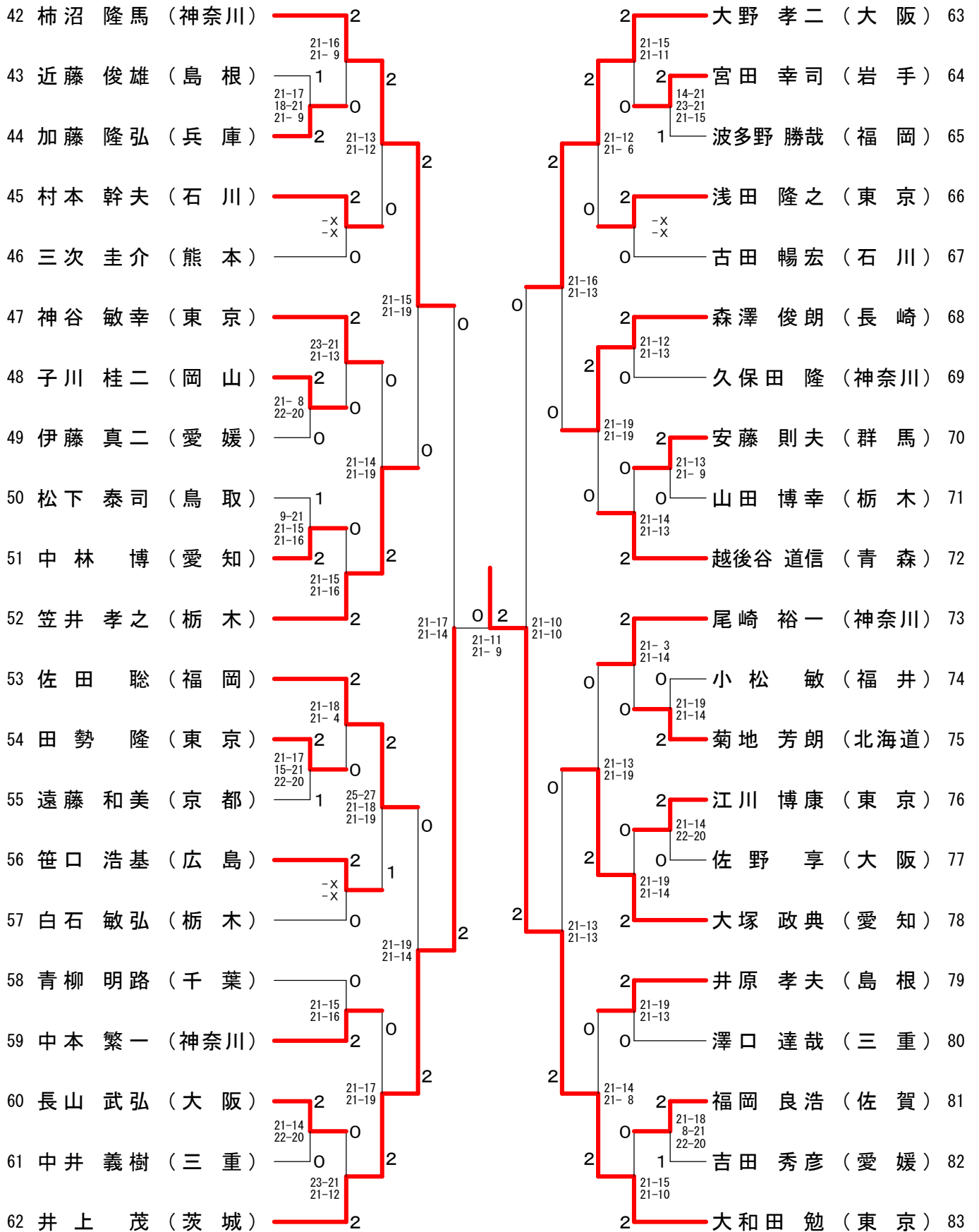
48	若松 淳一 (神奈川)	2	21-9 21-16	2	21-9 21-9	2	遠藤 裕司 (兵庫)	72
49	平上 昌弘 (福岡)	0		2	1	0	古内 浩二 (神奈川)	73
50	田辺 浩一 (兵庫)	X			0	2	長井 孝史 (愛知)	74
51	清水 保則 (東京)	2	21-9 21-13	2	18-21 21-17 22-20	2	真野 功 (大阪)	75
52	山崎 幸夫 (高知)	0	12-21 21-18 21-15	0	1	0	塩路 正人 (愛媛)	76
53	正岡 毅 (大阪)	1		1	2	2	浅原 康路 (静岡)	77
54	相川 邦臣 (埼玉)	0	20-22 21-12 21-17	1	0	X	山領 篤 (広島)	78
55	大井戸 敏宏 (愛知)	0	21-7 21-8	0	0	1	中井 哲弘 (京都)	79
56	秋山 啓太 (愛媛)	2	21-12 21-9	2	2	2	渡邊 忠幸 (福井)	80
57	浜田 一也 (鳥取)	1	21-18 21-15	2	2	2	中村 正巳 (福岡)	81
58	西原 賢一 (香川)	2	14-21 21-15 21-14	2	2	0	吉安 隆司 (東京)	82
59	大友 祐一 (神奈川)	2	21-10 21-18	2	0	0	佐々木 春生 (神奈川)	83
60	片山 敏 (神奈川)	0		X	9-21 21-19 23-21	21-8 21-19	種田 稔 (富山)	84
61	立花 武 (京都)	2	21-19 21-15	0	2	2	新村 春男 (千葉)	85
62	斉藤 宏 (群馬)	1	28-26 11-21 21-16	1	1	2	齋藤 隆 (東京)	86
63	石川 勝也 (静岡)	0	21-19 21-13	0	1	1	大附 博之 (神奈川)	87
64	岡村 真一 (東京)	2	21-12 21-10	2	0	0	中村 弘康 (宮城)	88
65	篠原 貴浩 (福岡)	2	21-9 21-8	2	2	2	廣瀬 敬 (京都)	89
66	佐藤 貴志 (熊本)	0	21-19 21-9	2	2	0	岩田 頼茂 (愛知)	90
67	早川 英一 (福島)	0	21-13 21-12	0	0	2	新田 元司 (和歌山)	91
68	井口 昌好 (兵庫)	2	21-12 21-19	2	2	0	成田 隆二 (茨城)	92
69	佐藤 俊哉 (大阪)	2	21-8 21-15	2	2	0	石井 慎一 (長野)	93
70	中島 光昭 (千葉)	0	21-13 21-13	2	0	2	木村 好徳 (大阪)	94
71	内村 実 (東京)	2	21-15 21-13	2	2	2	東 太郎 (三重)	95

50歳以上男子シングルスー1

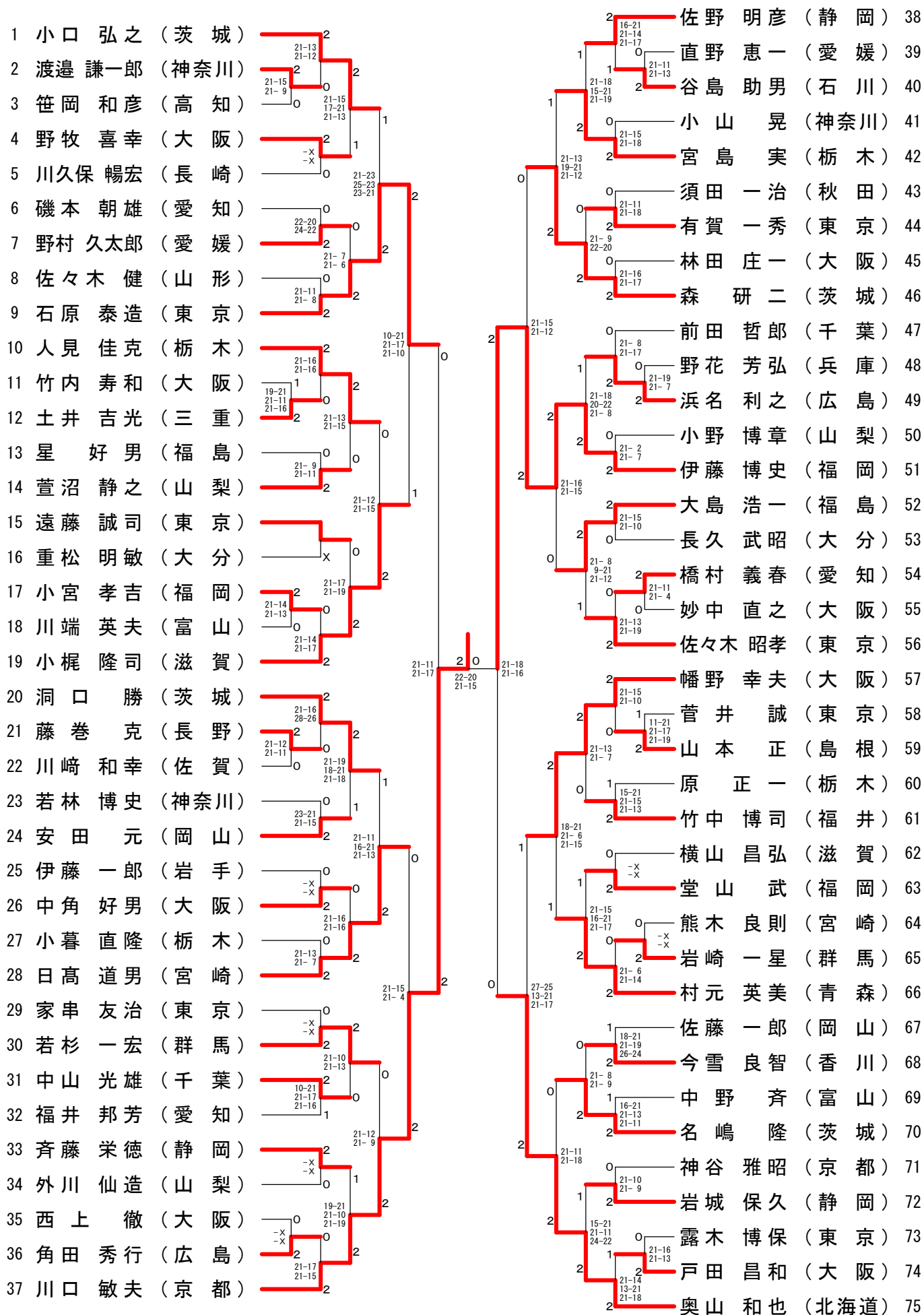


決勝戦
 江藤 正治 (熊本) 2
 大和田 勉 (東京) 0

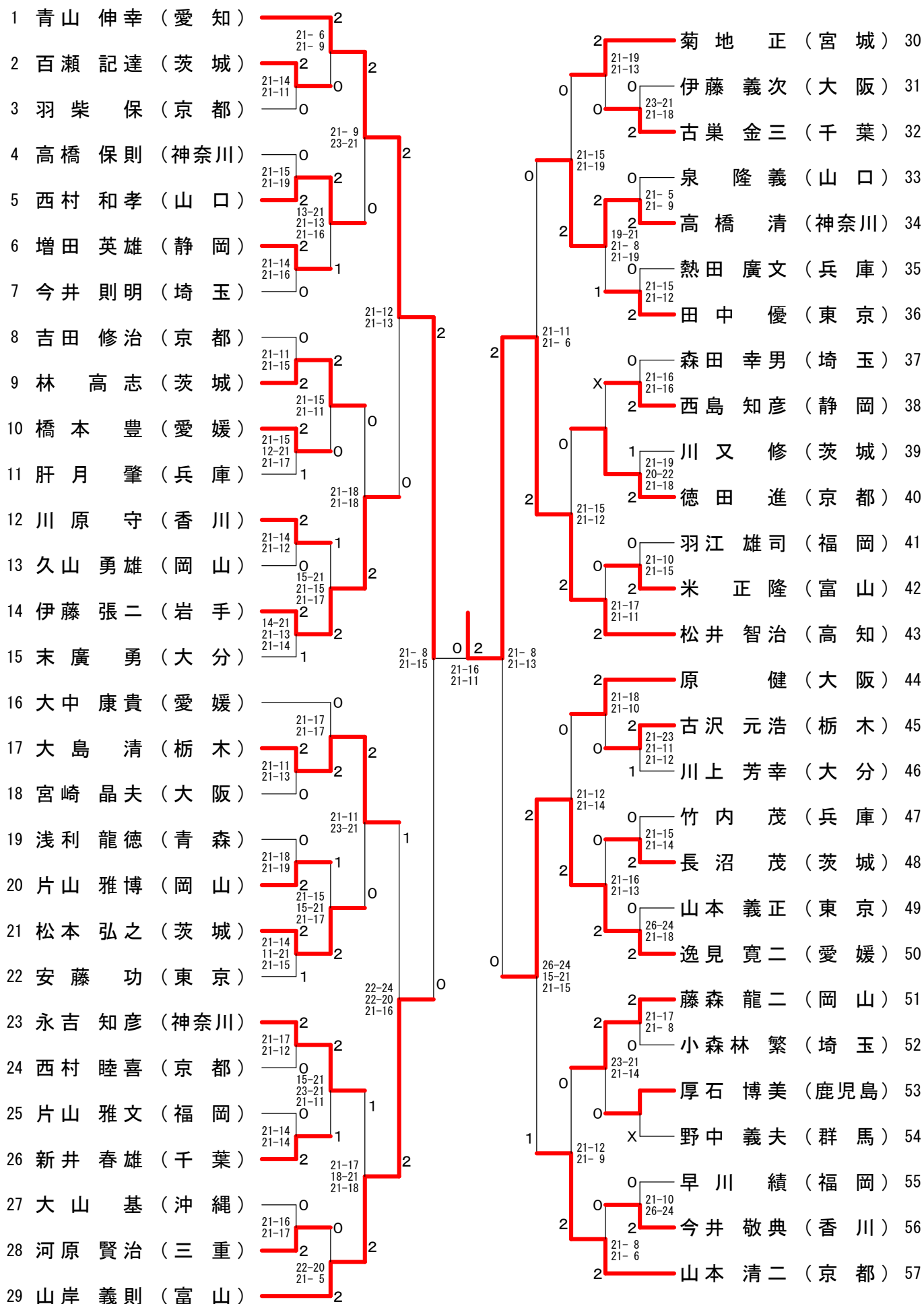
50歳以上男子シングルスー2



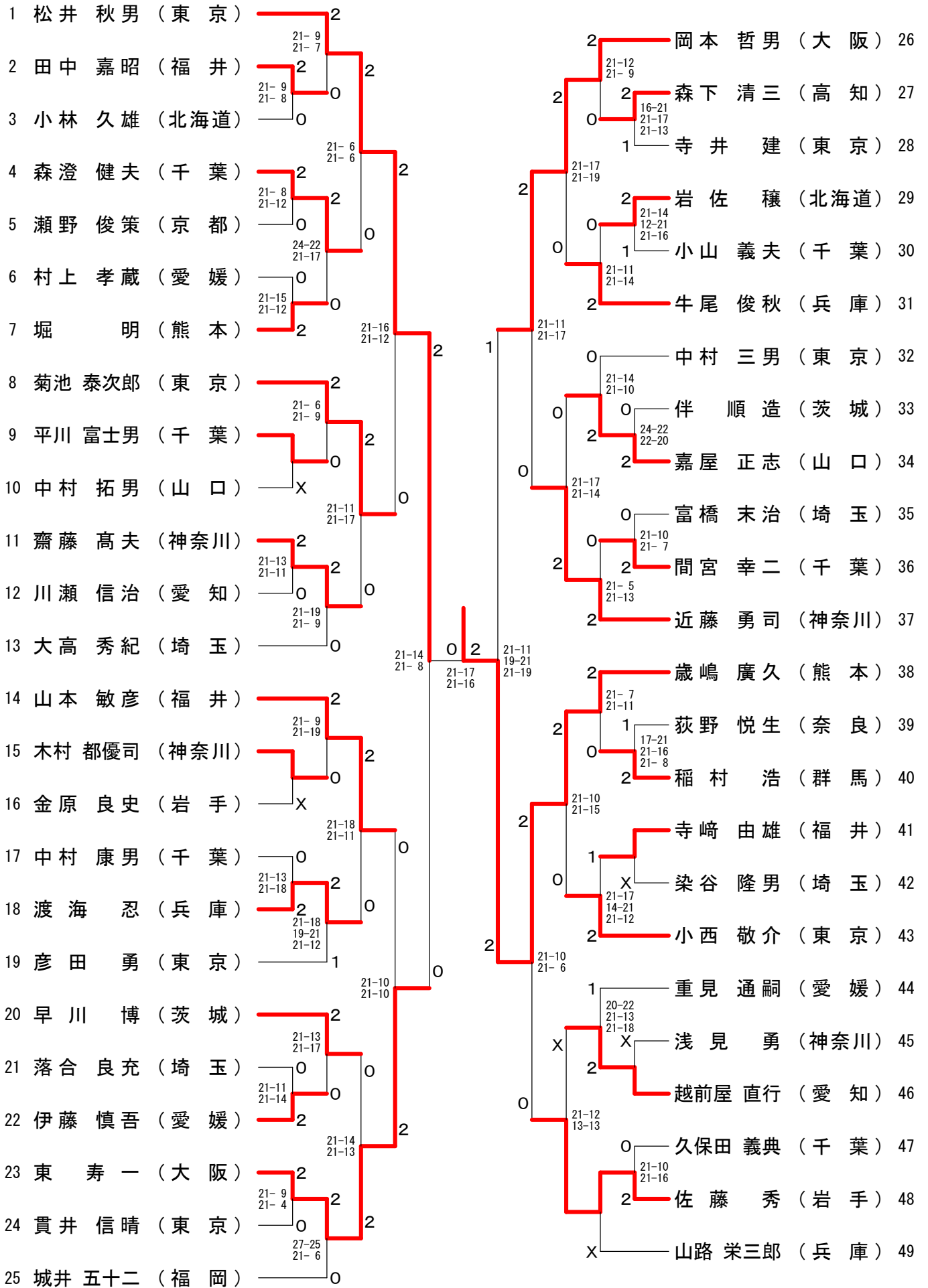
55歳以上男子シングルス



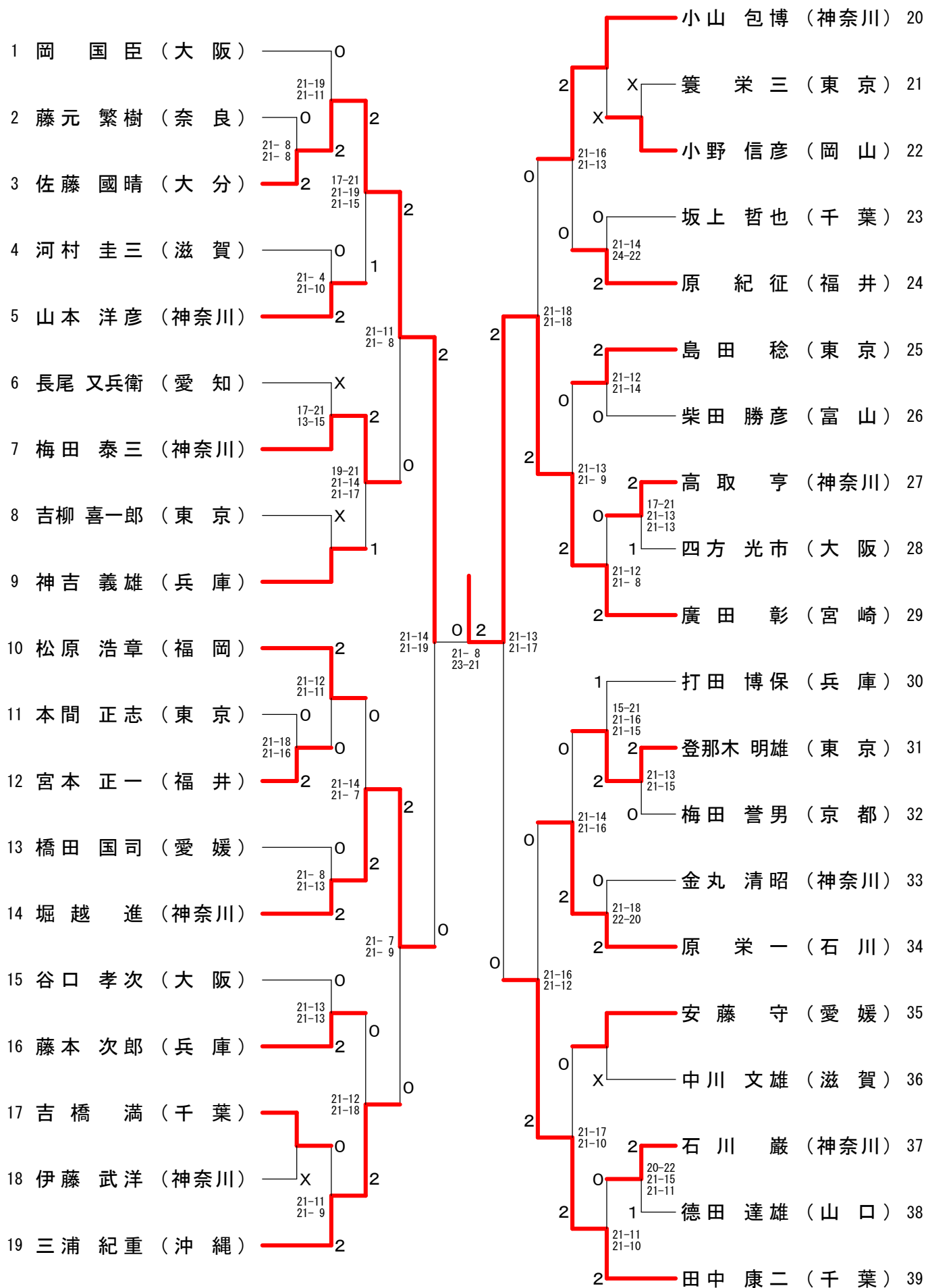
60歳以上男子シングルス



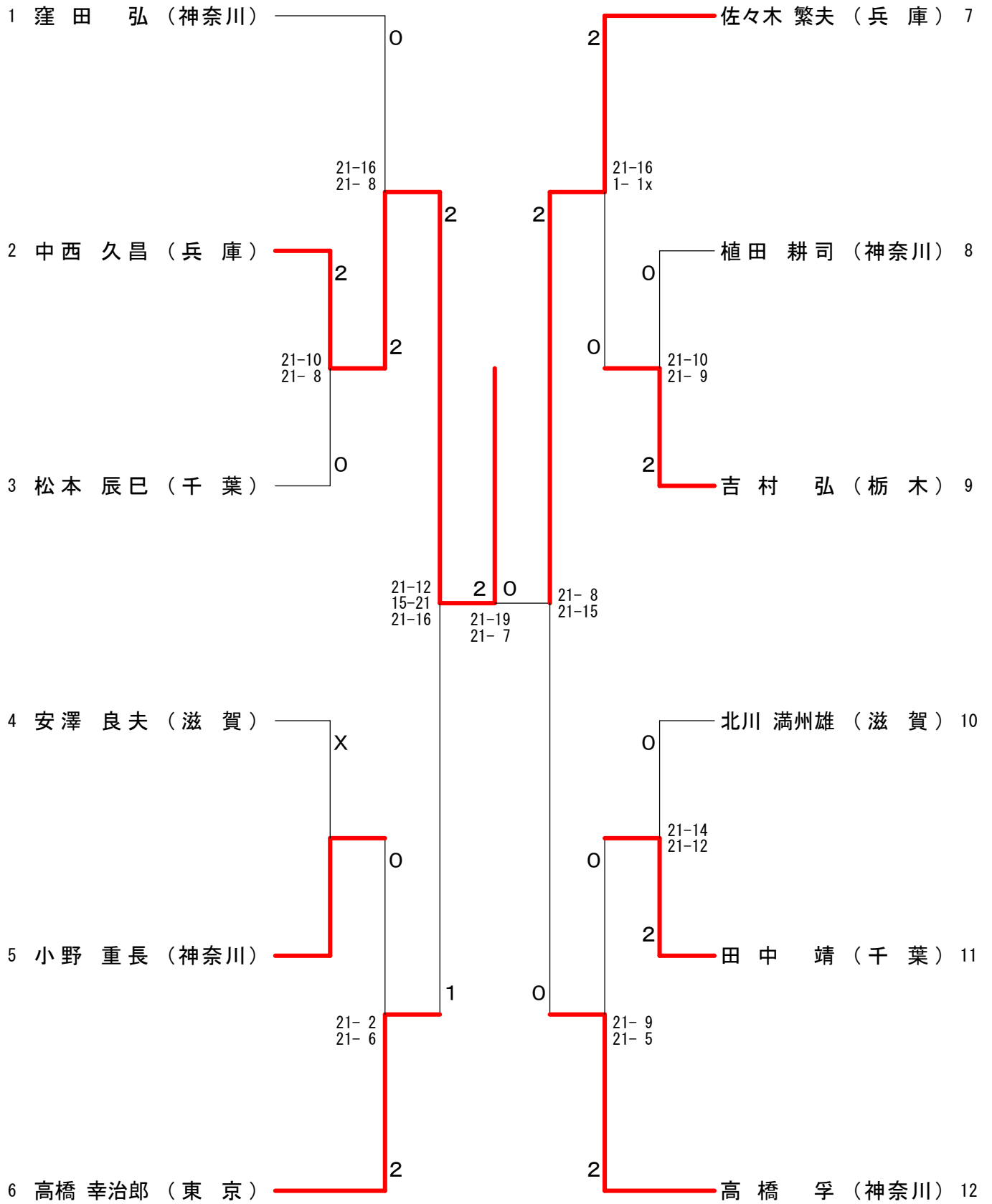
65歳以上男子シングルス



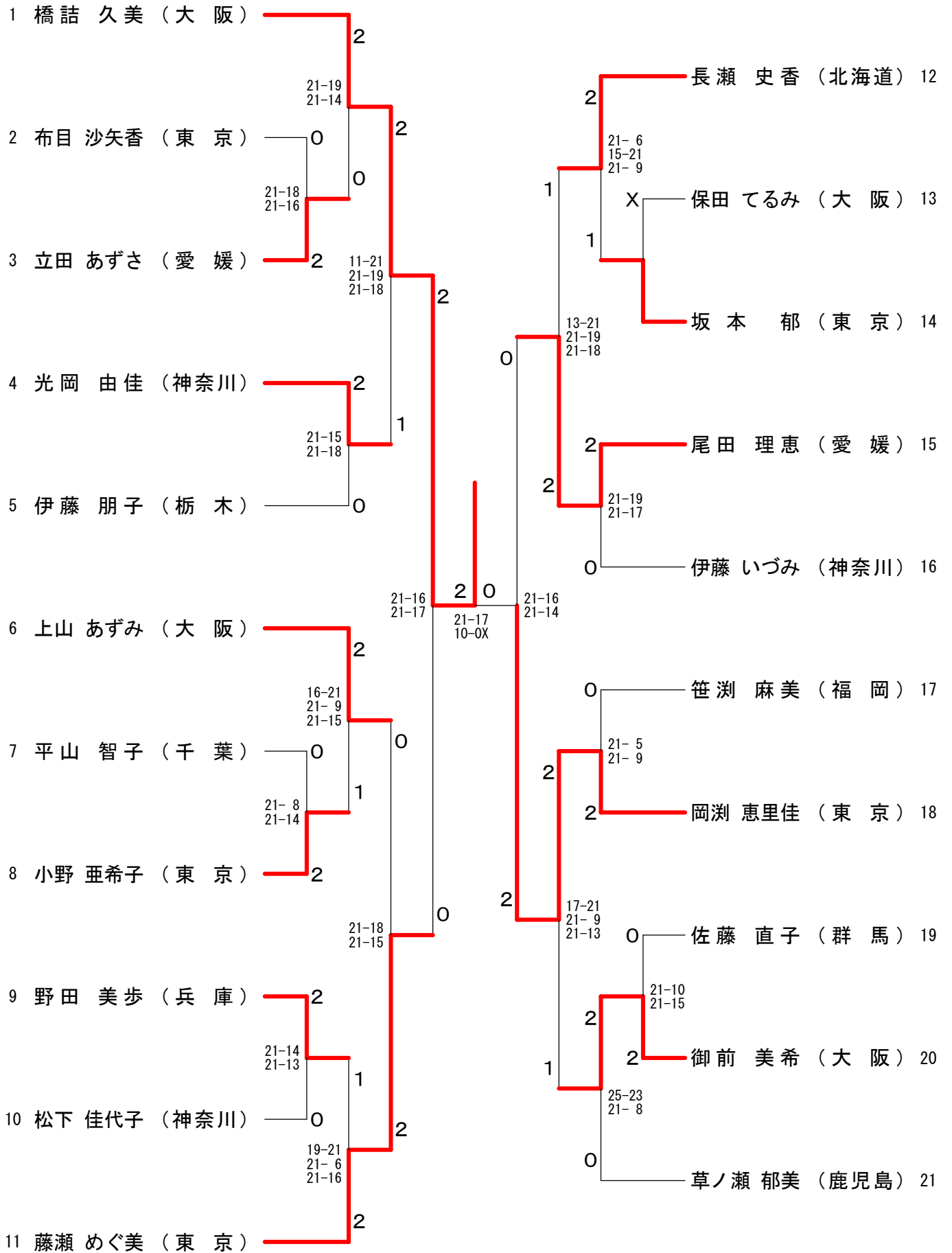
70歳以上男子シングルス



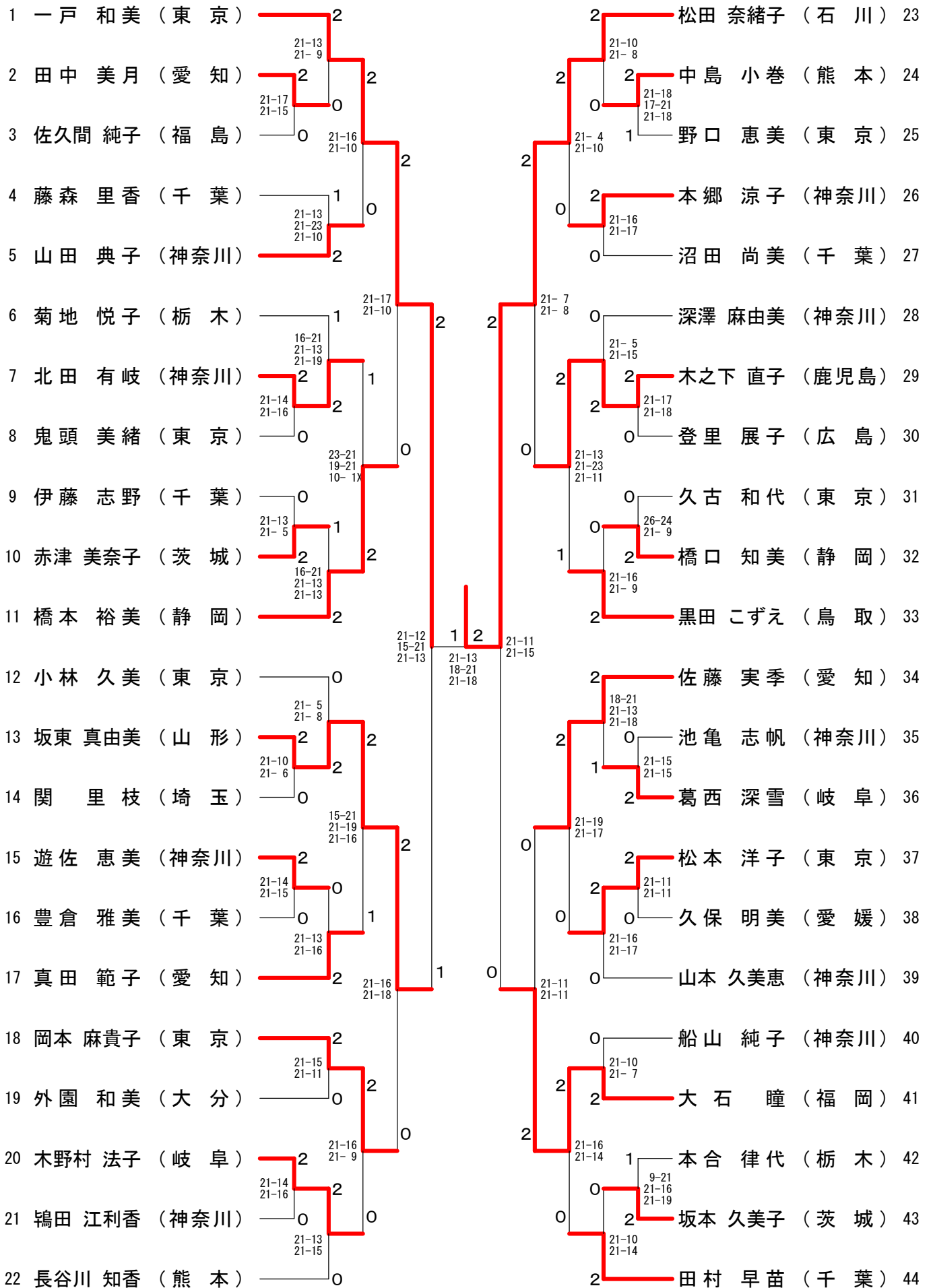
75歳以上男子シングルス



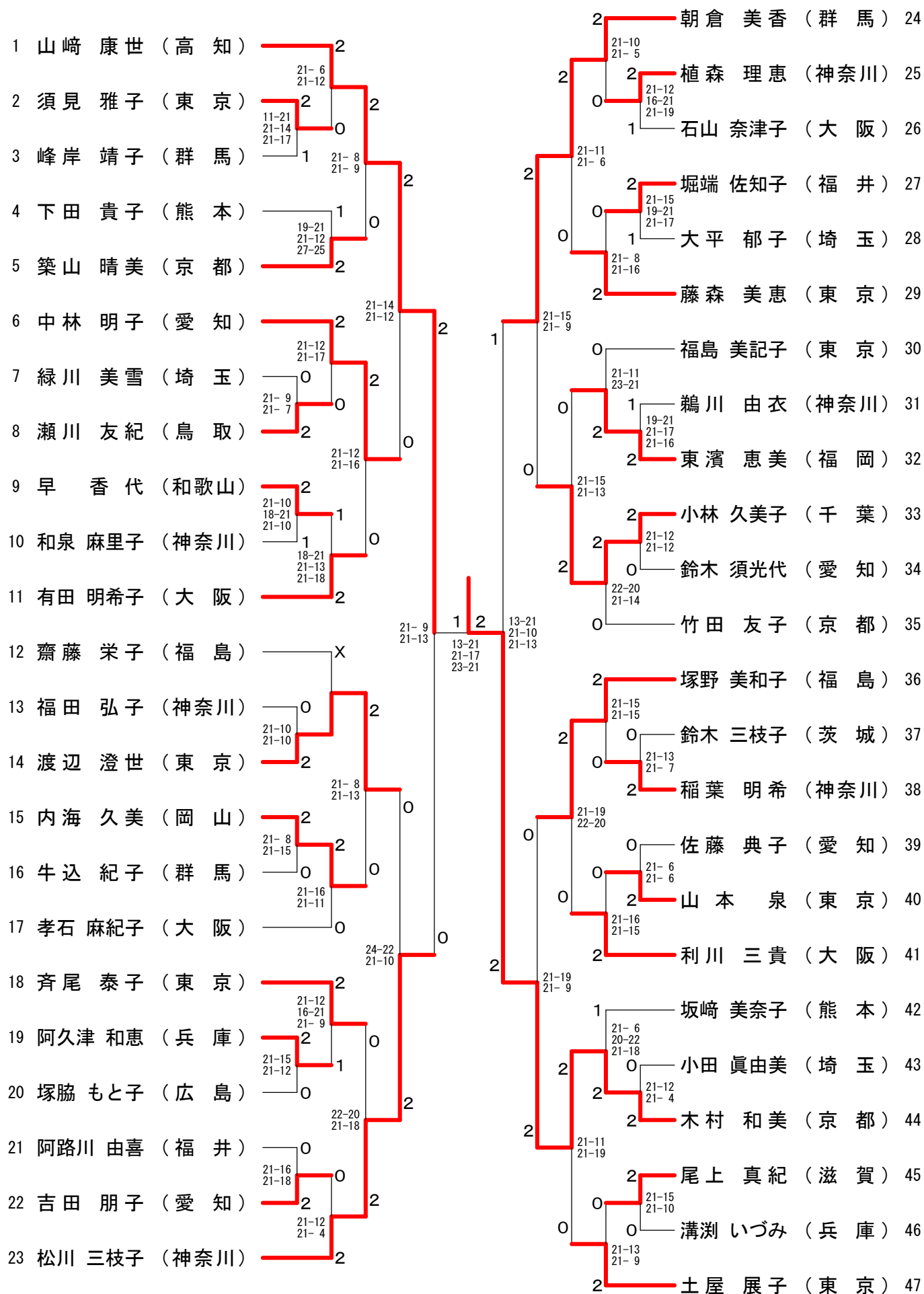
30歳以上女子シングルス



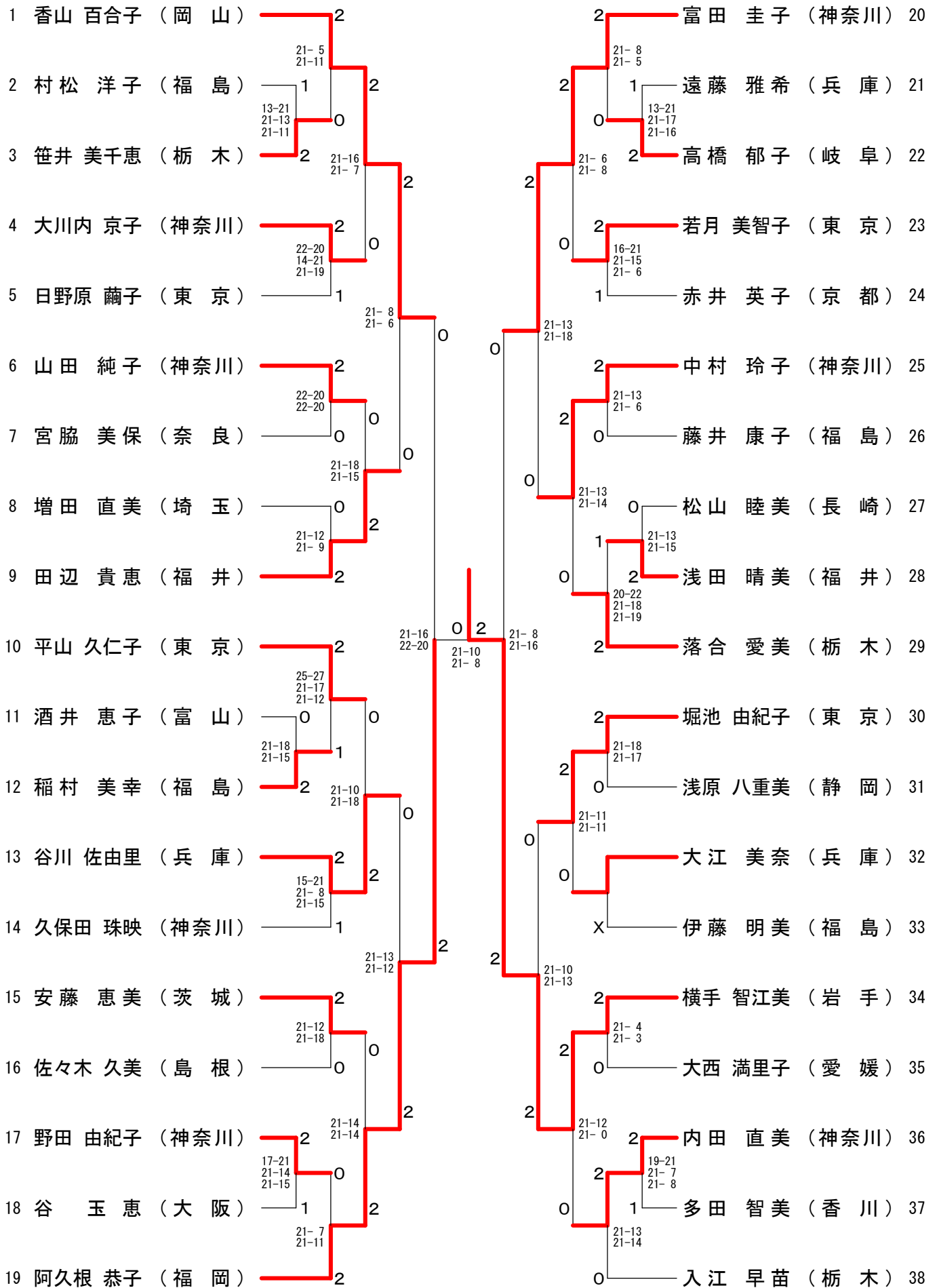
35歳以上女子シングルス



40歳以上女子シングルス



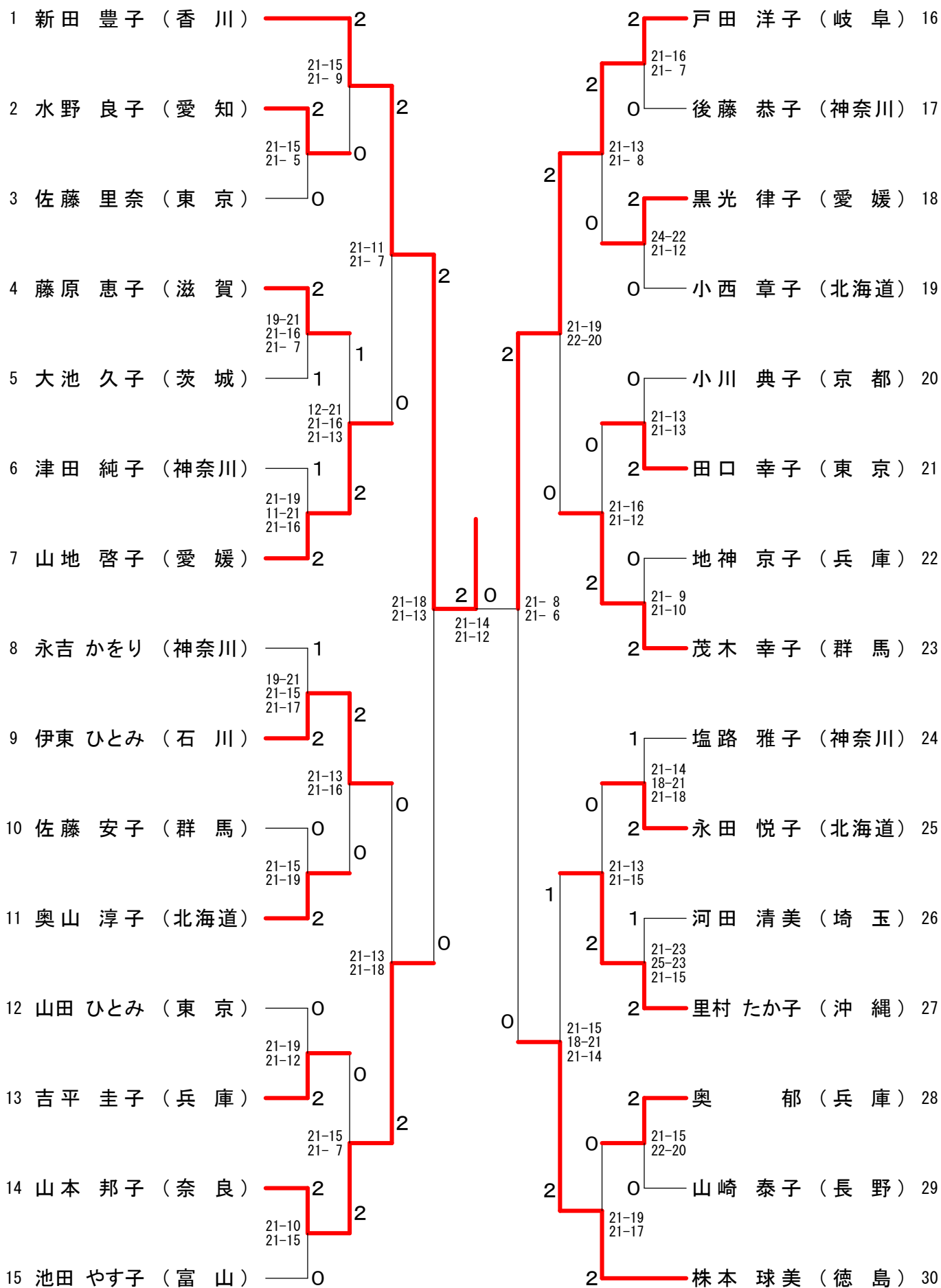
45歳以上女子シングルス



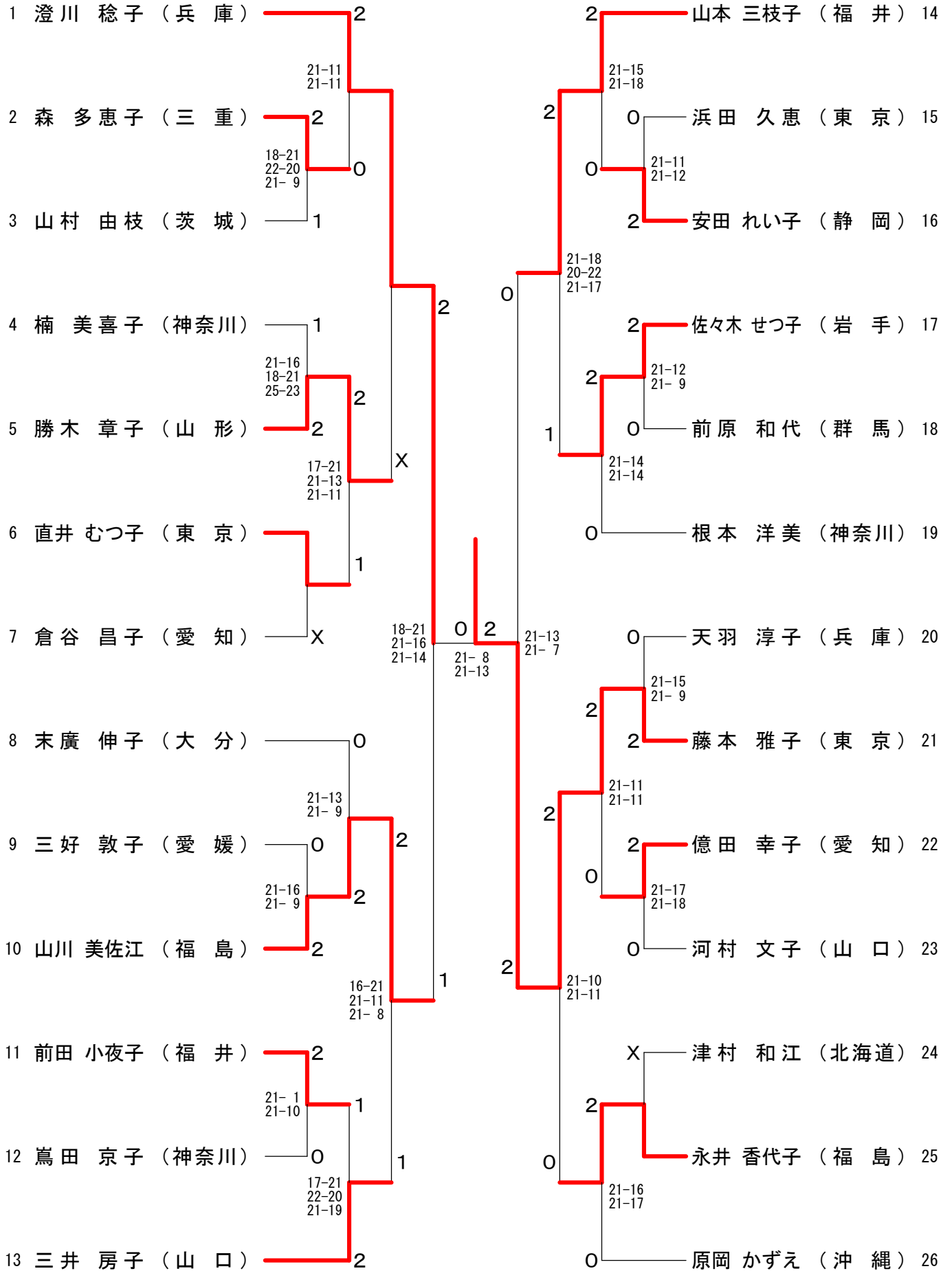
50歳以上女子シングルス

1 菊池 葉子 (東京)	2	21-18 25-23	2	2	2	18-21 21-18 21-13	25 大木 弘美 (福島)
2 堀江 圭子 (栃木)	2	21-16 21-17	0	2	2	0	26 塚田 豊子 (茨城)
3 竹下 真智代 (兵庫)	0		21-19 21-13	2	0	1	27 小池 恵子 (三重)
4 三枝 直子 (神奈川)	0	21-12 21-16	2	0	0	2	28 吉井 正美 (兵庫)
5 沼澤 真里子 (山形)	2	21-15 21-15	0	1	0	0	29 磯 昌代 (埼玉)
6 沓形 さゆみ (福岡)	0		21-11 19-21 21-15	2	2	2	30 反田 由佳理 (神奈川)
7 林 ミエ子 (兵庫)	0	21-12 21-11	2	2	2	2	31 西山 幸子 (北海道)
8 勝間 恵 (京都)	2	21-18 21-15	2	1	0	1	32 小山 恵美 (兵庫)
9 富来 栄子 (大分)	0		24-22 23-25 21-19	1	2	2	33 小林 洋子 (福井)
10 大淵 良子 (東京)	2	21-18 21-17	0	1	2	2	34 松尾 真澄 (山口)
11 濱口 輝美 (三重)	0	21-18 21-10	2	2	2	0	35 町田 佳枝 (神奈川)
12 菊池 ひろみ (神奈川)	2		21-16 21-7	2	0	1	36 花岡 久仁子 (東京)
13 高橋 真紀 (北海道)	0		21-14 21-12	0	2	2	37 山本 典子 (岡山)
14 田中 恵子 (福岡)	0	21-13 21-10	2	2	2	0	38 鍛治 典子 (神奈川)
15 野村 和代 (神奈川)	2	21-16 24-22	2	0	0	2	39 仁田原 智都代 (福岡)
16 遠江 久美子 (東京)	0		21-17 21-17	2	1	1	40 中津 恵美 (東京)
17 外村 和美 (兵庫)	2	21-18 21-10	2	0	1	2	41 中村 祐子 (石川)
18 西林 知子 (大阪)	0	21-14 21-19	0	0	0	0	42 前沢 恵美 (神奈川)
19 佐々木 裕子 (東京)	2		21-16 11-21 21-16	0	0	1	43 臼井 美晴 (神奈川)
20 木村 幸美 (千葉)	2	21-12 21-10	2	2	0	0	44 古沢 多香子 (兵庫)
21 大島 慶子 (福井)	0	21-12 21-17	0	1	2	2	45 笠井 泰子 (栃木)
22 菅野 光江 (神奈川)	2		21-11 21-16	1	2	2	46 須田 美由喜 (東京)
23 惣田 好恵 (石川)	1	19-21 21-17 21-7	0	0	2	1	47 弓矢 美妃子 (大阪)
24 長嶺 美虹 (沖縄)	2	21-6 21-19	2	2	2	X	48 佐藤 きよみ (千葉)

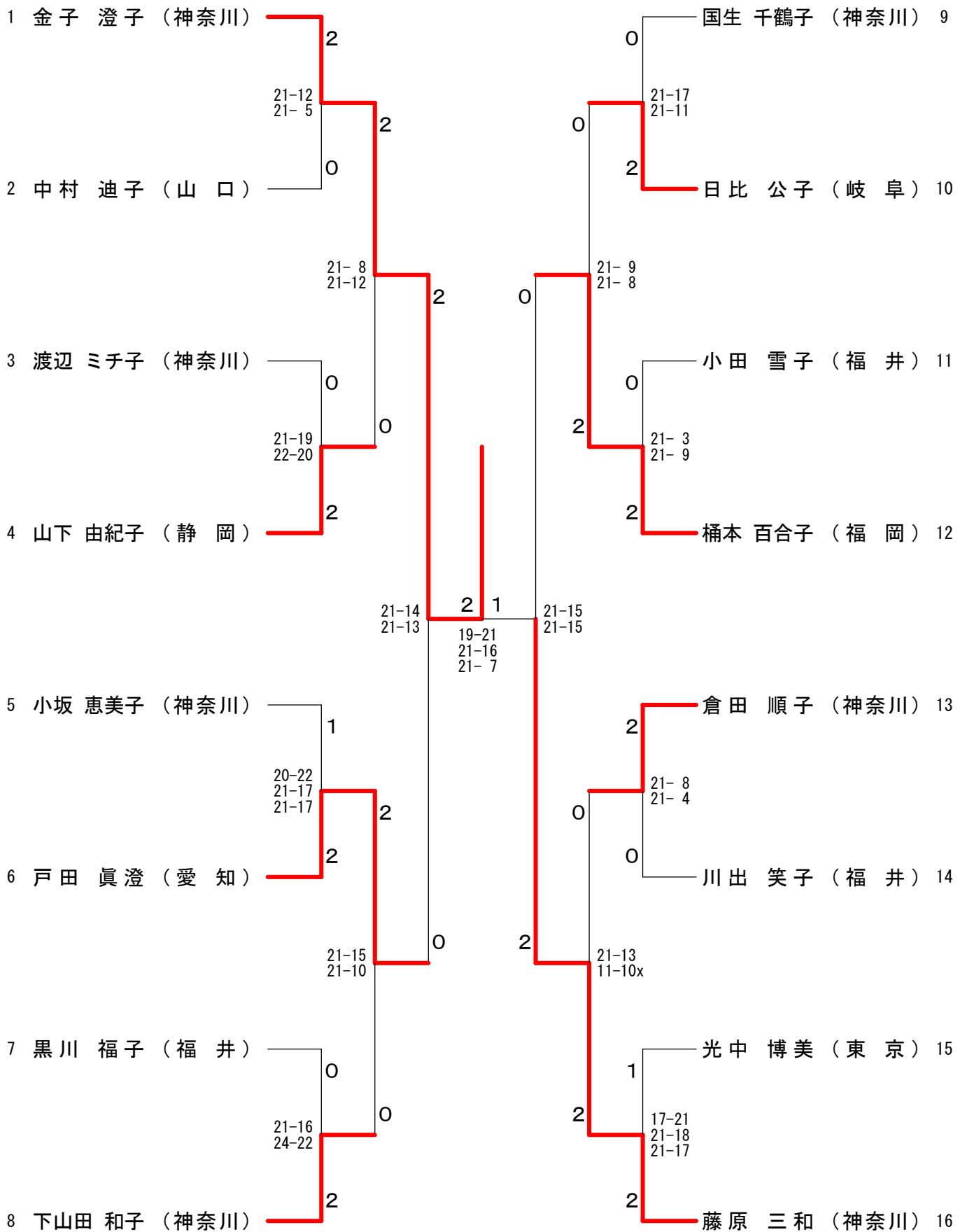
55歳以上女子シングルス



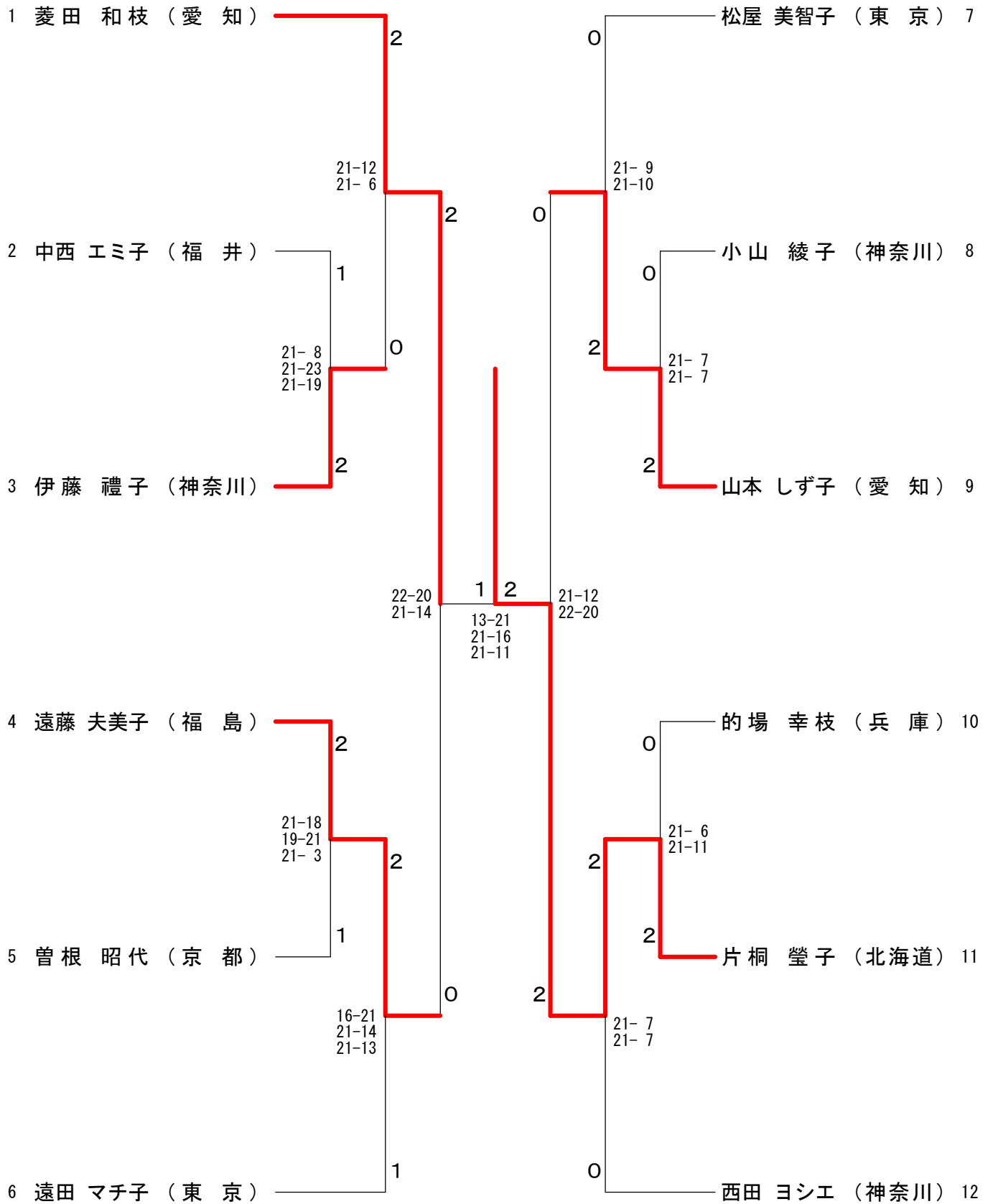
60歳以上女子シングルス



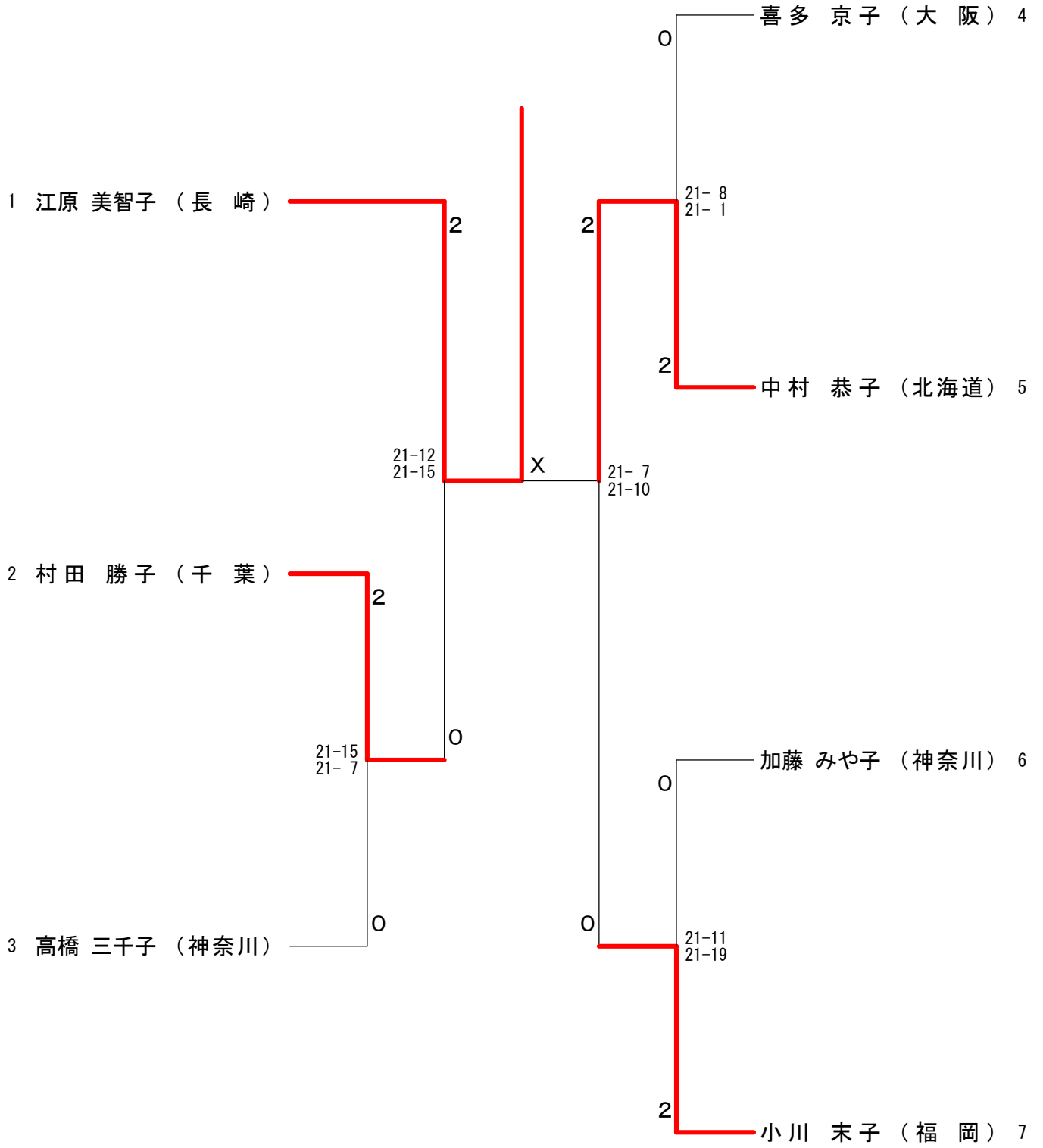
65歳以上女子シングルス



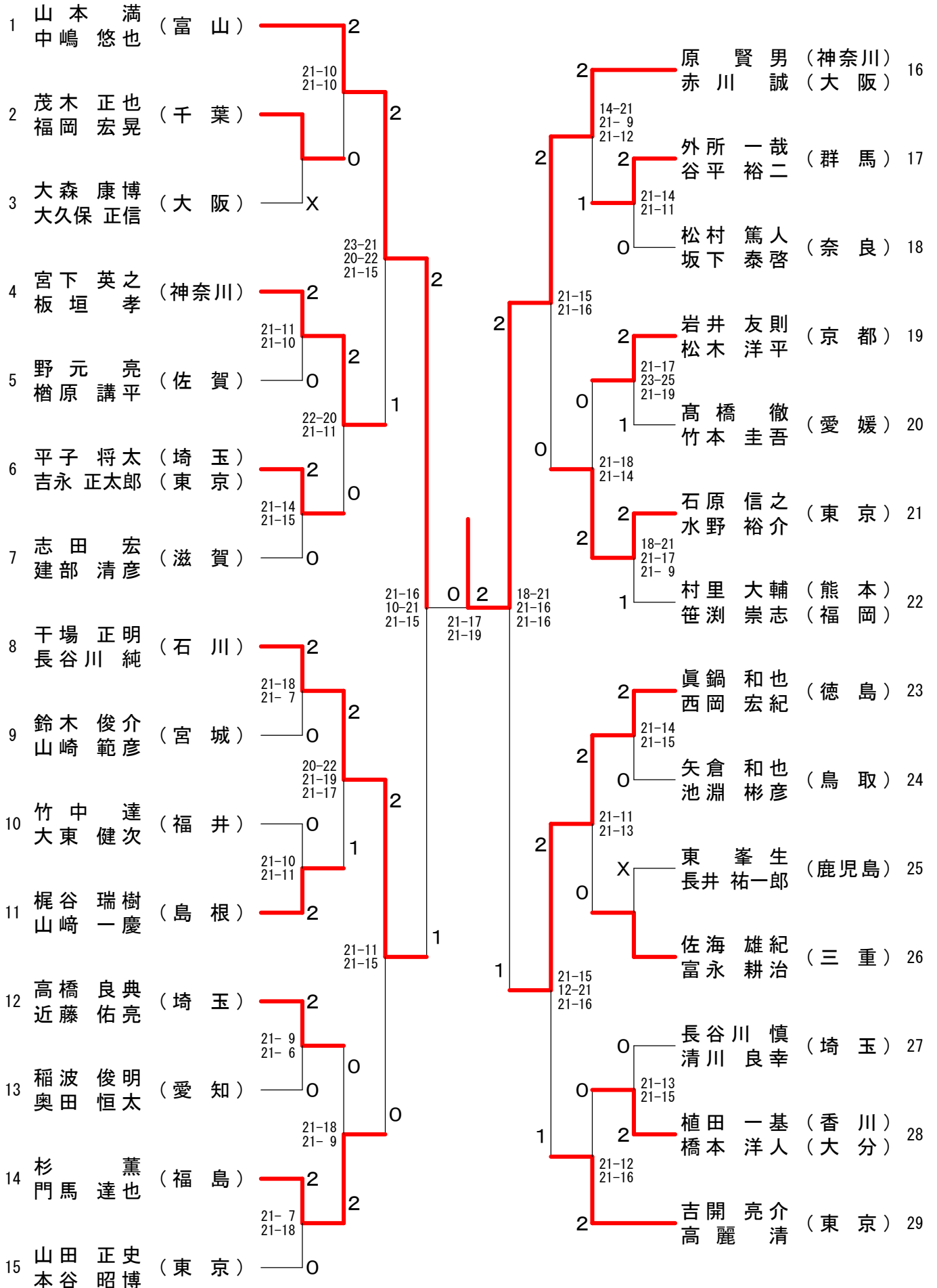
70歳以上女子シングルス



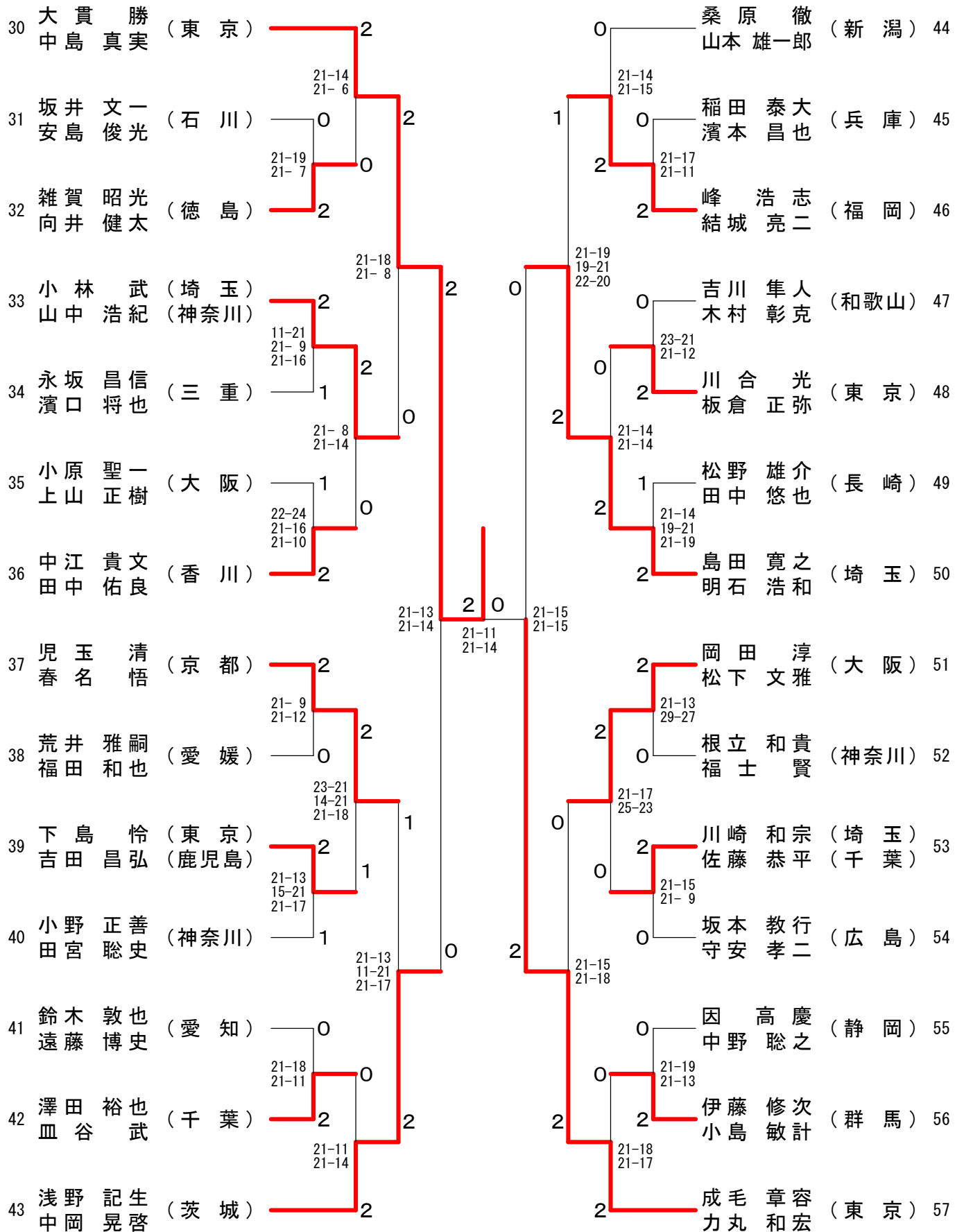
75歳以上女子シングルス



30歳以上男子ダブルスー1



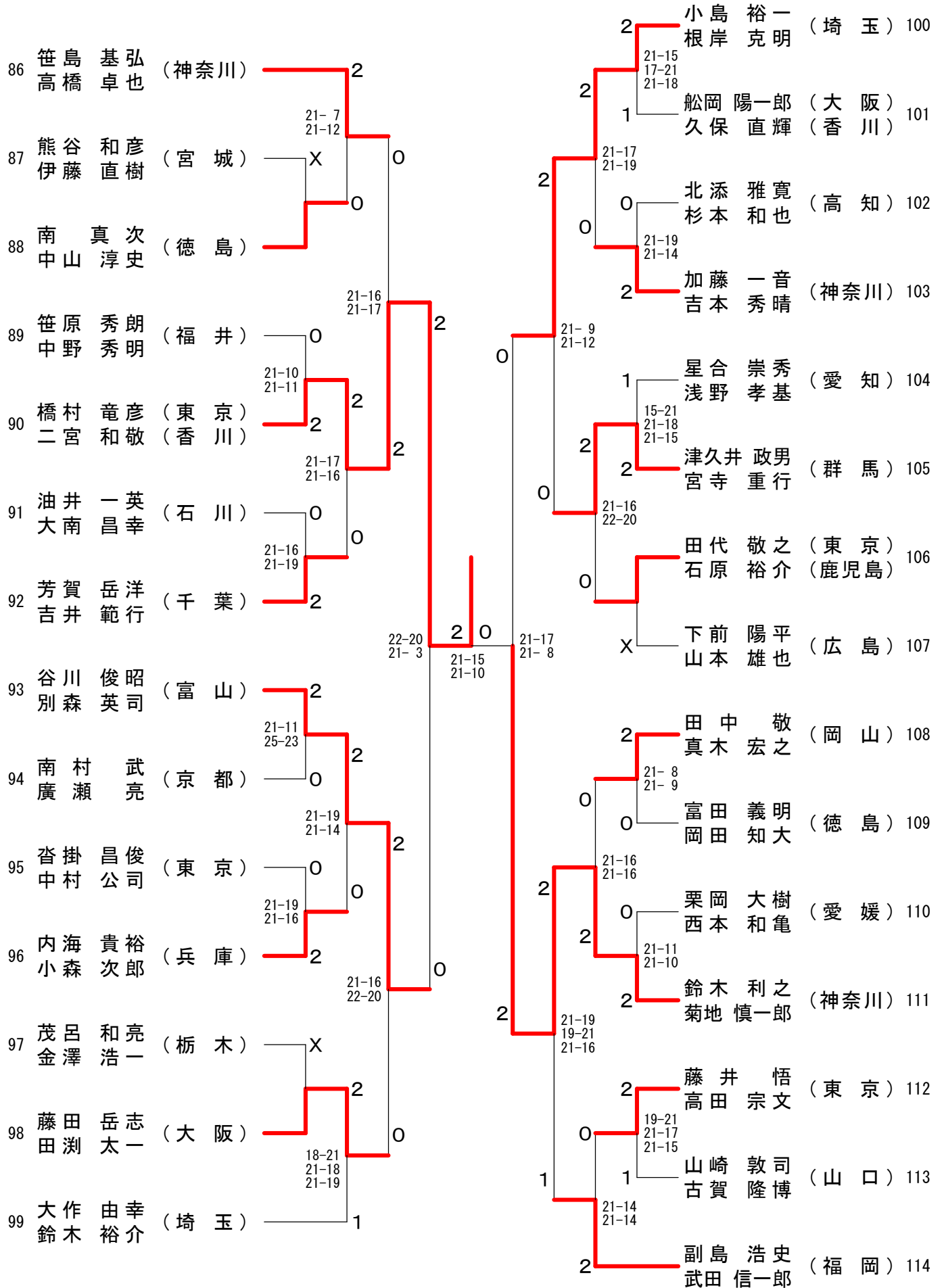
30歳以上男子ダブルス-2



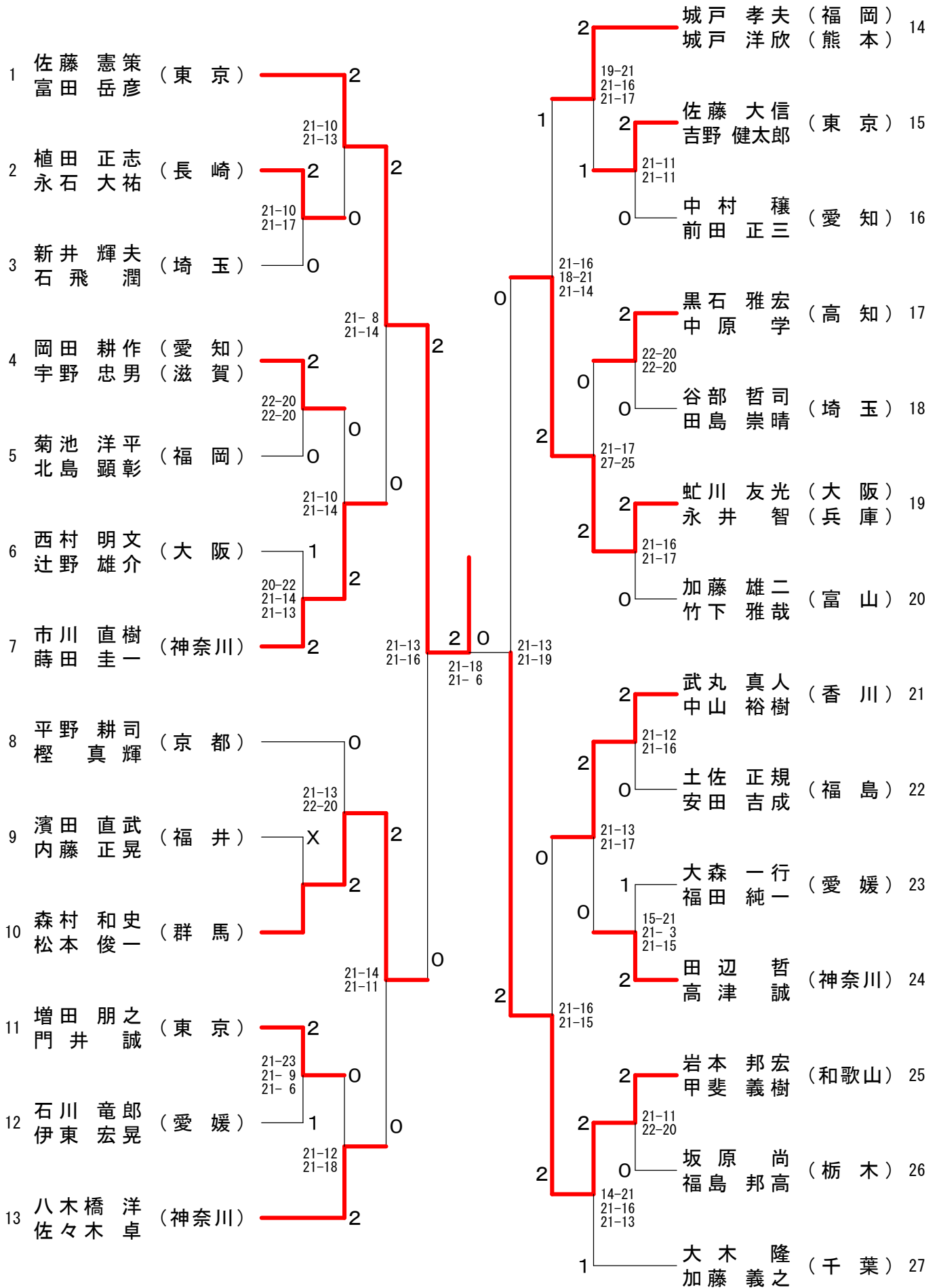
30歳以上男子ダブルス-3

58	鎌田 志門 (三重)	橋 詰 貴規	2	2	2	三上 紘由 (東京)	藤 巻 光善	72
59	杉田 雅史 (石川)	浅野 昭起	X	2	2	杉川 友和 (鳥取)	松本 晃	73
60	河端 浩伸 (愛媛)	武田 睦	0	0	2	木場 喬 (香川)	富田 健太	74
61	水口 誠太 (埼玉)	大河原 正晴 (東京)	2	2	0	浅葉 学 (埼玉)	桐竹 孝徳	75
62	長谷川 路紘 (京都)	今村 誠 (福岡)	1	1	2	三小田 昌弘 (福岡)	野中 宏修	76
63	谷 圭一郎 (徳島)	谷 耕平	0	2	1	横井 洋也州 (愛知)	山内 崇史	77
64	潮田 恭平 (神奈川)	篠岡 伸明	2	2	2	三股 洋之 (大分)	内藤 誠	78
65	松田 直太 (沖縄)	喜舎場 敦夫	2	2	2	正木 守 (群馬)	樋口 晃敏	79
66	高橋 伸也 (埼玉)	小島 太郎	0	0	0	三井 康司 (富山)	柳澤 勝徳	80
67	今井 章人 (茨城)	百瀬 隆幸	2	2	2	山田 隆一 (大阪)	末永 隆丸 (鹿児島)	81
68	松下 晃久 (岐阜)	柳島 朋幸	0	1	2	野村 和弘 (千葉)	齐藤 康弘	82
69	多田 崇史 (東京)	大田 頼次	1	2	1	藤野 善樹 (神奈川)	蘭藤 孝一	83
70	阪下 翔一 (大阪)	青山 康寛	2	0	0	山田 淳平 (北海道)	小浜 史嵩	84
71	篠原 彰 (愛知)	玉木 利弥	0	0	2	坂本 康市朗 (東京)	坂本 茂行	85

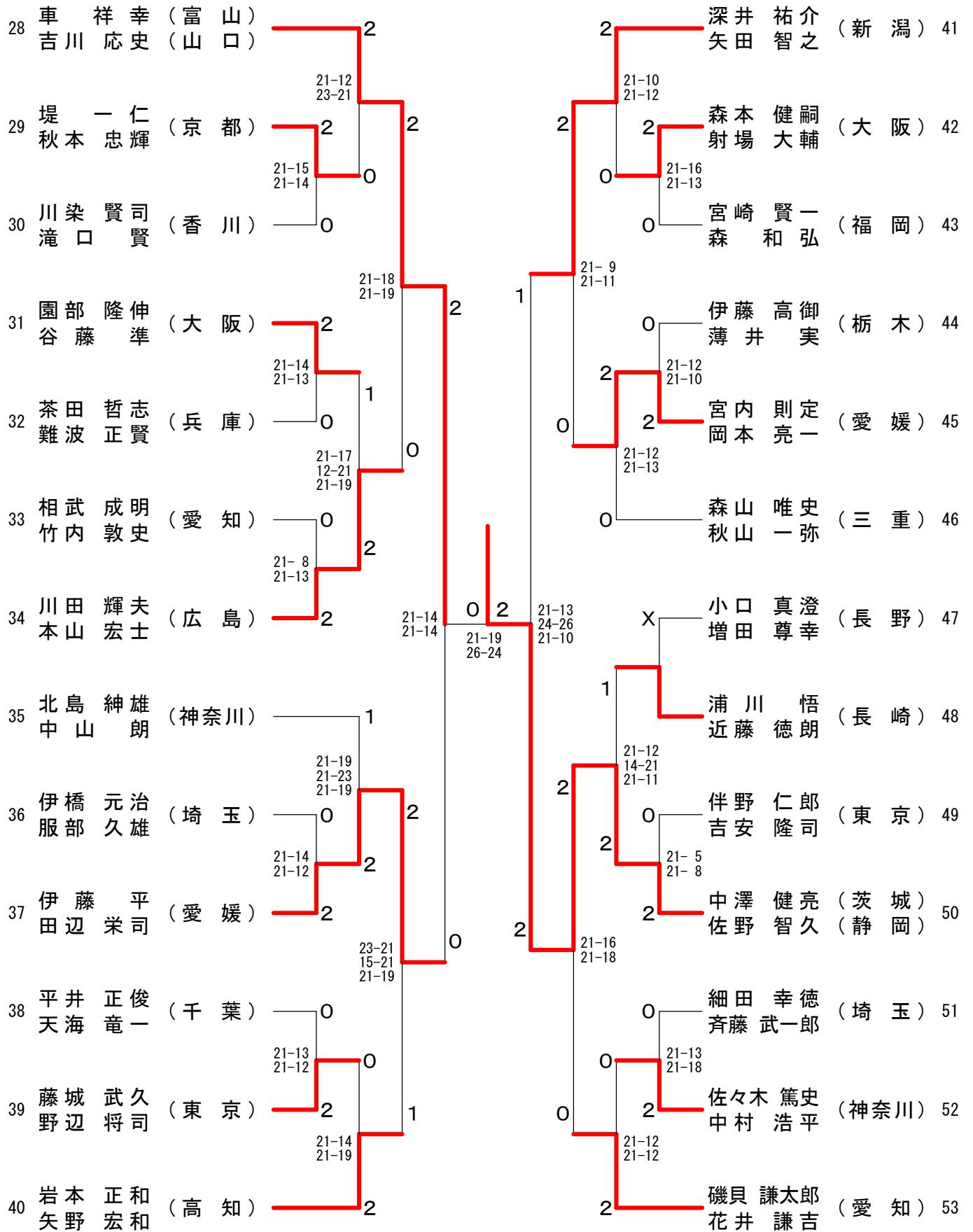
30歳以上男子ダブルス-4



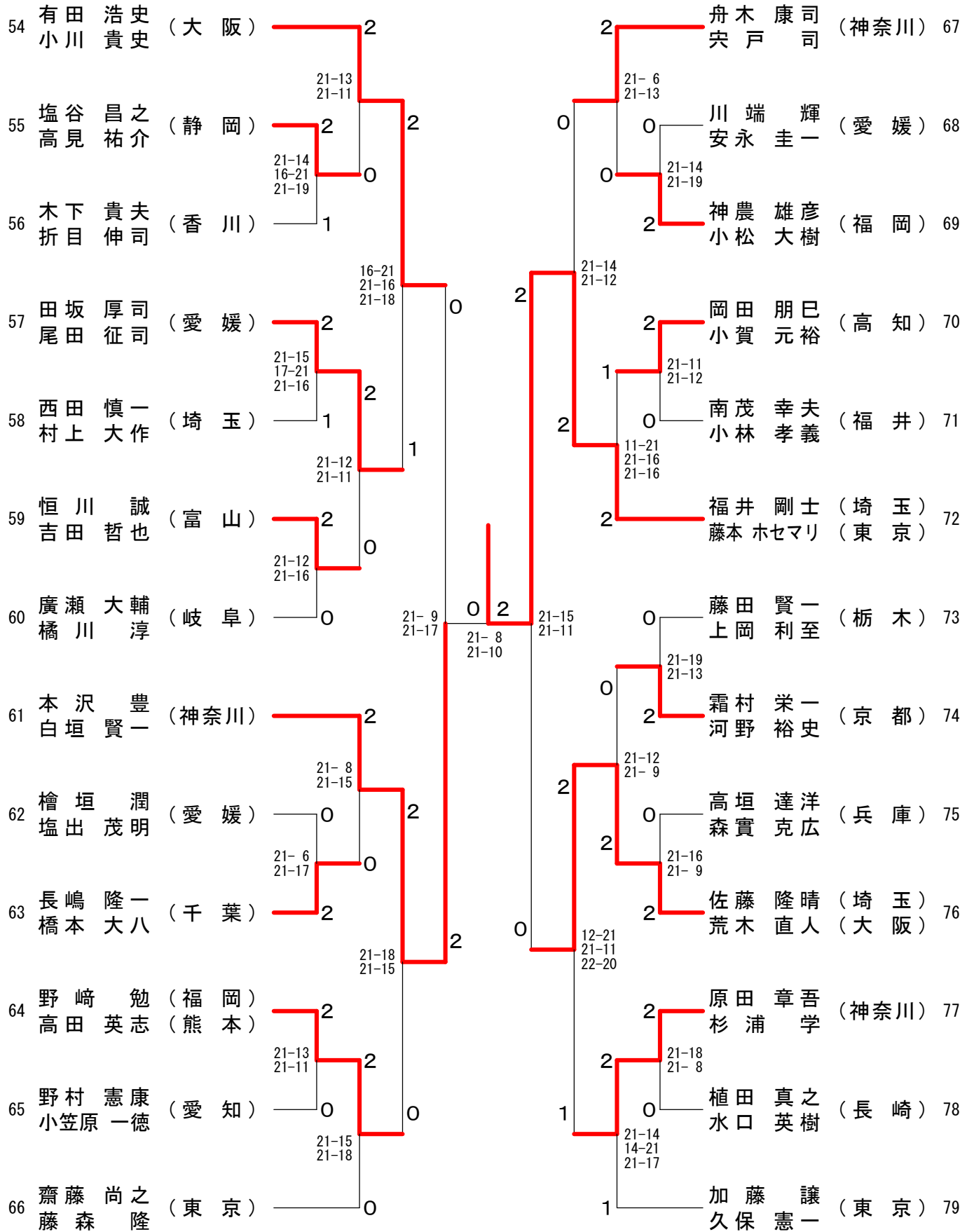
35歳以上男子ダブルスー1



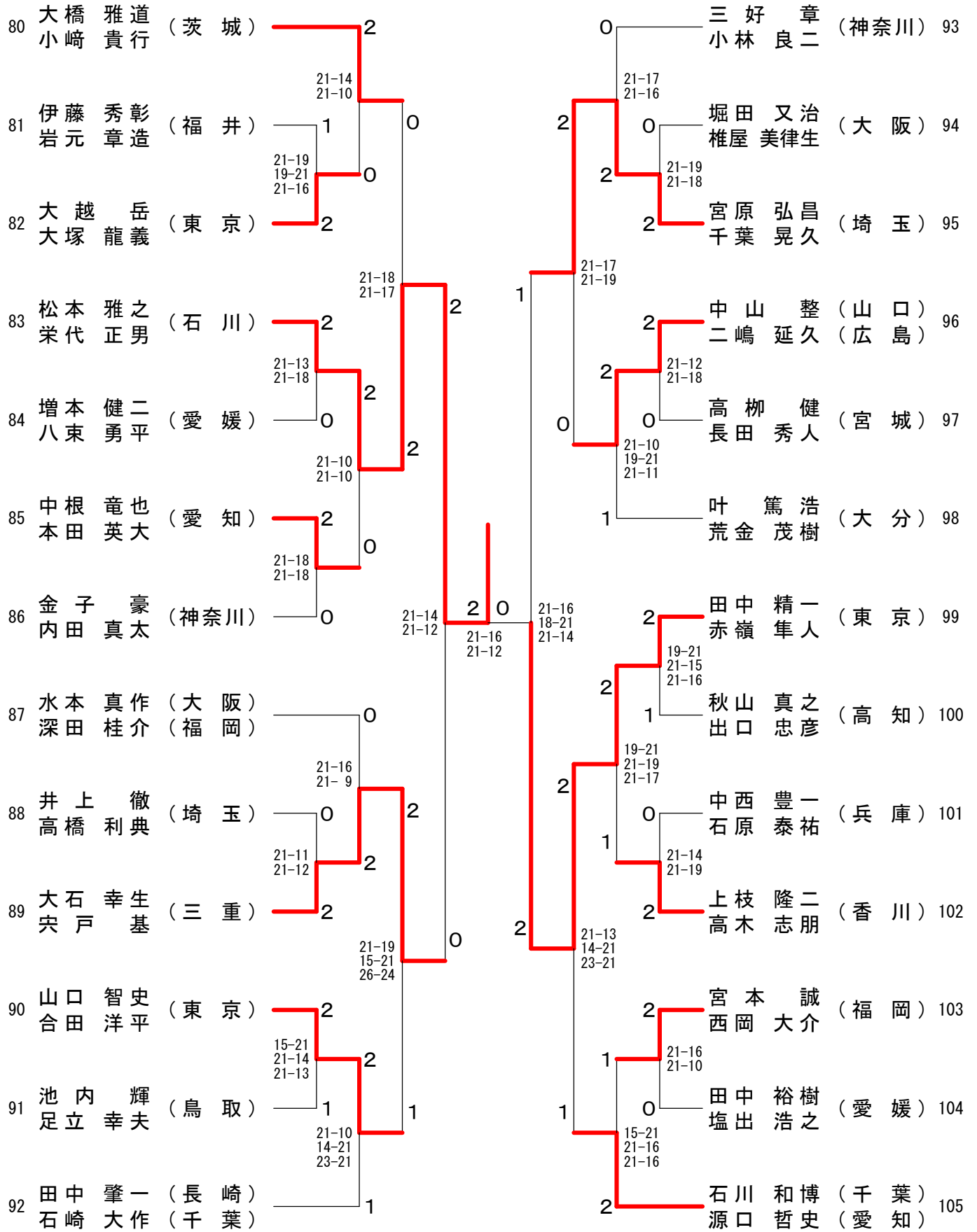
35歳以上男子ダブルス-2



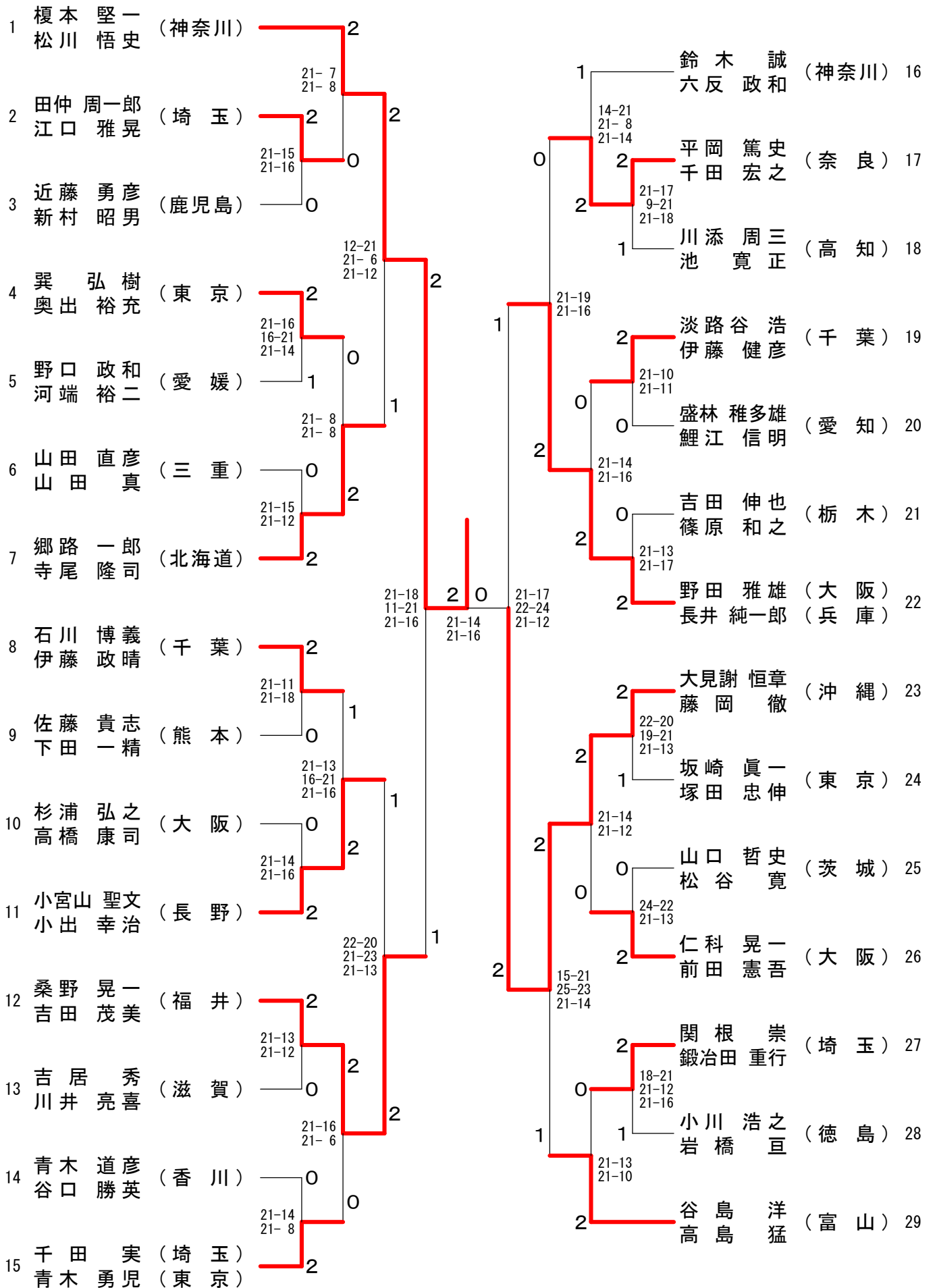
35歳以上男子ダブルス-3



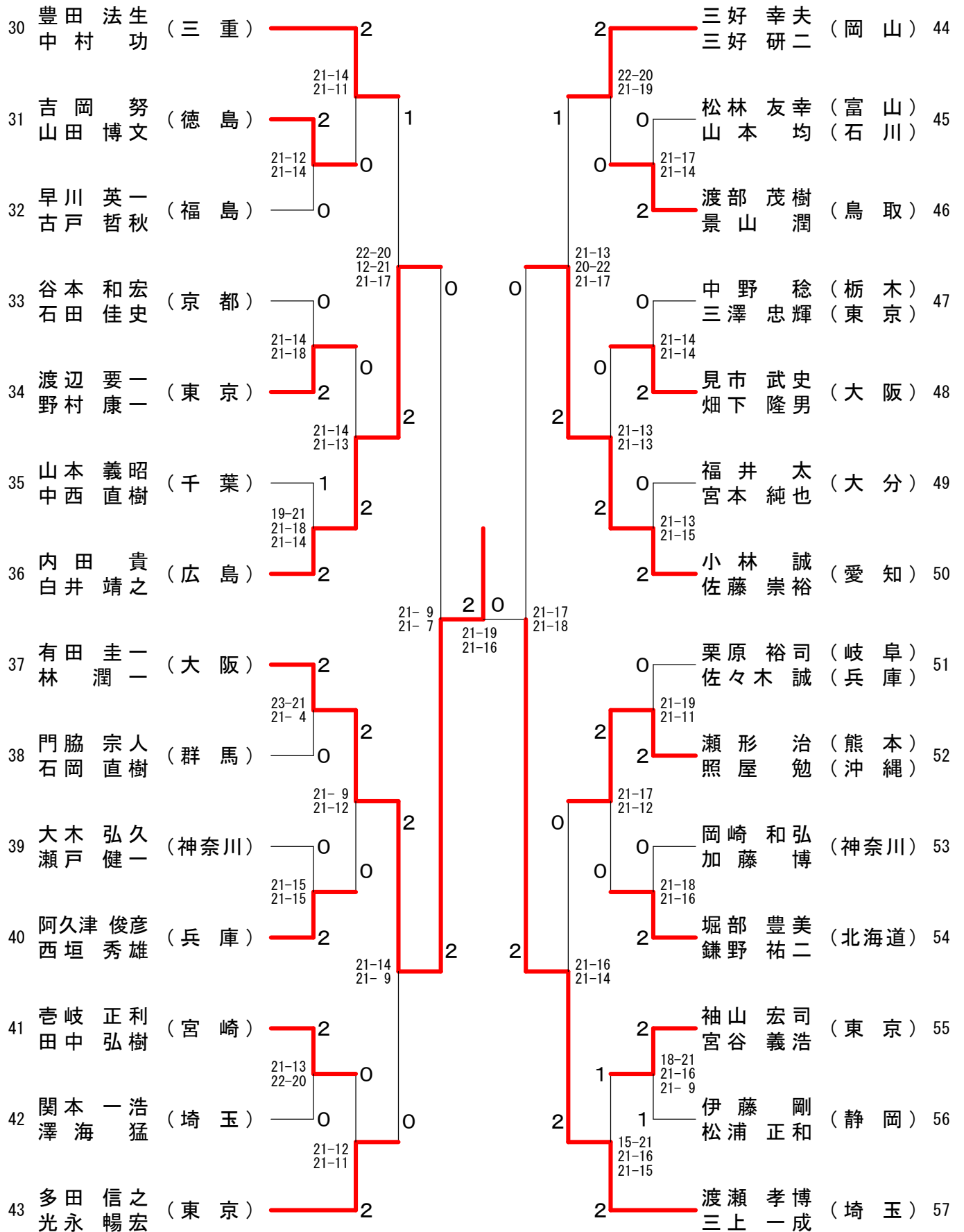
35歳以上男子ダブルス-4



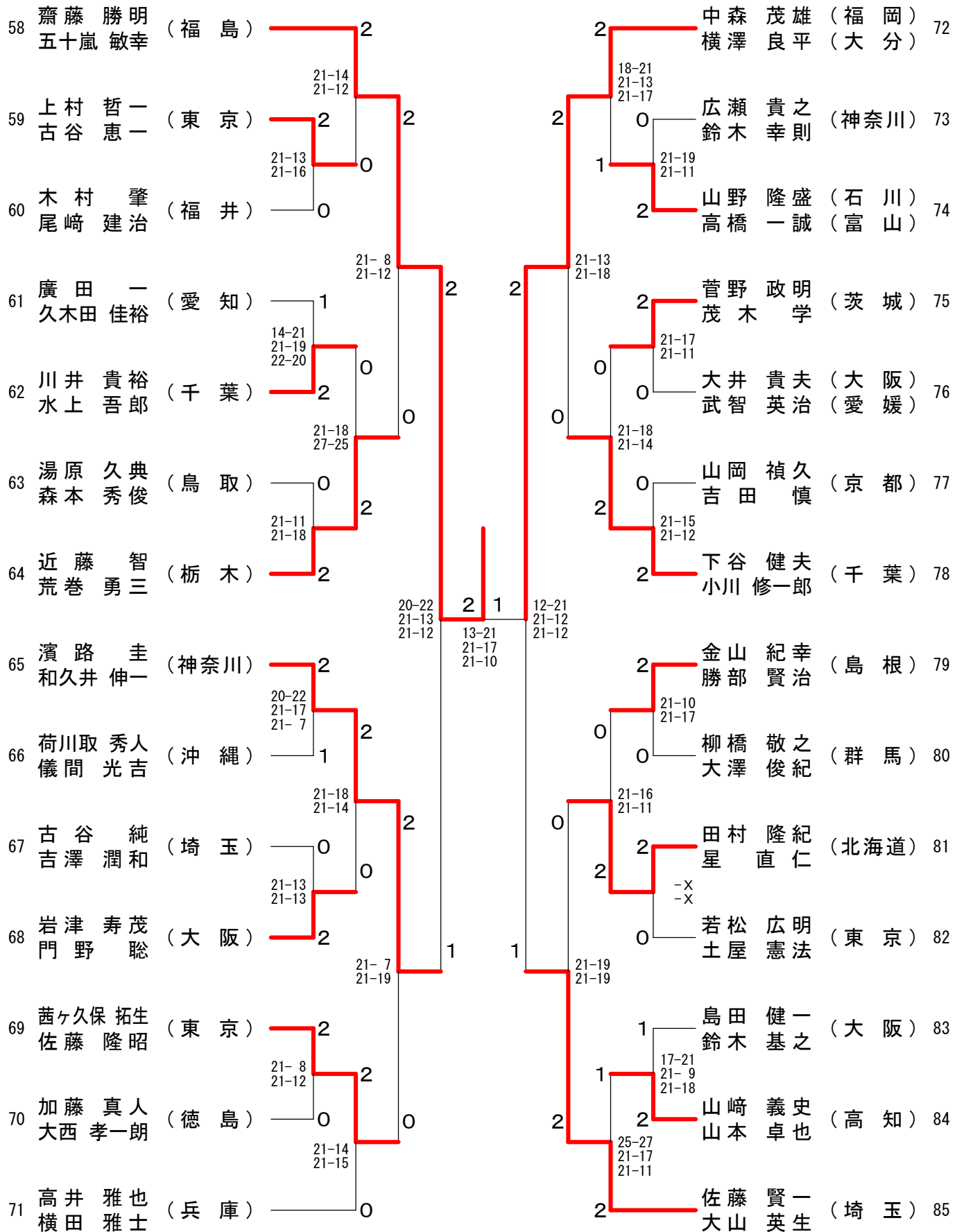
40歳以上男子ダブルスー1



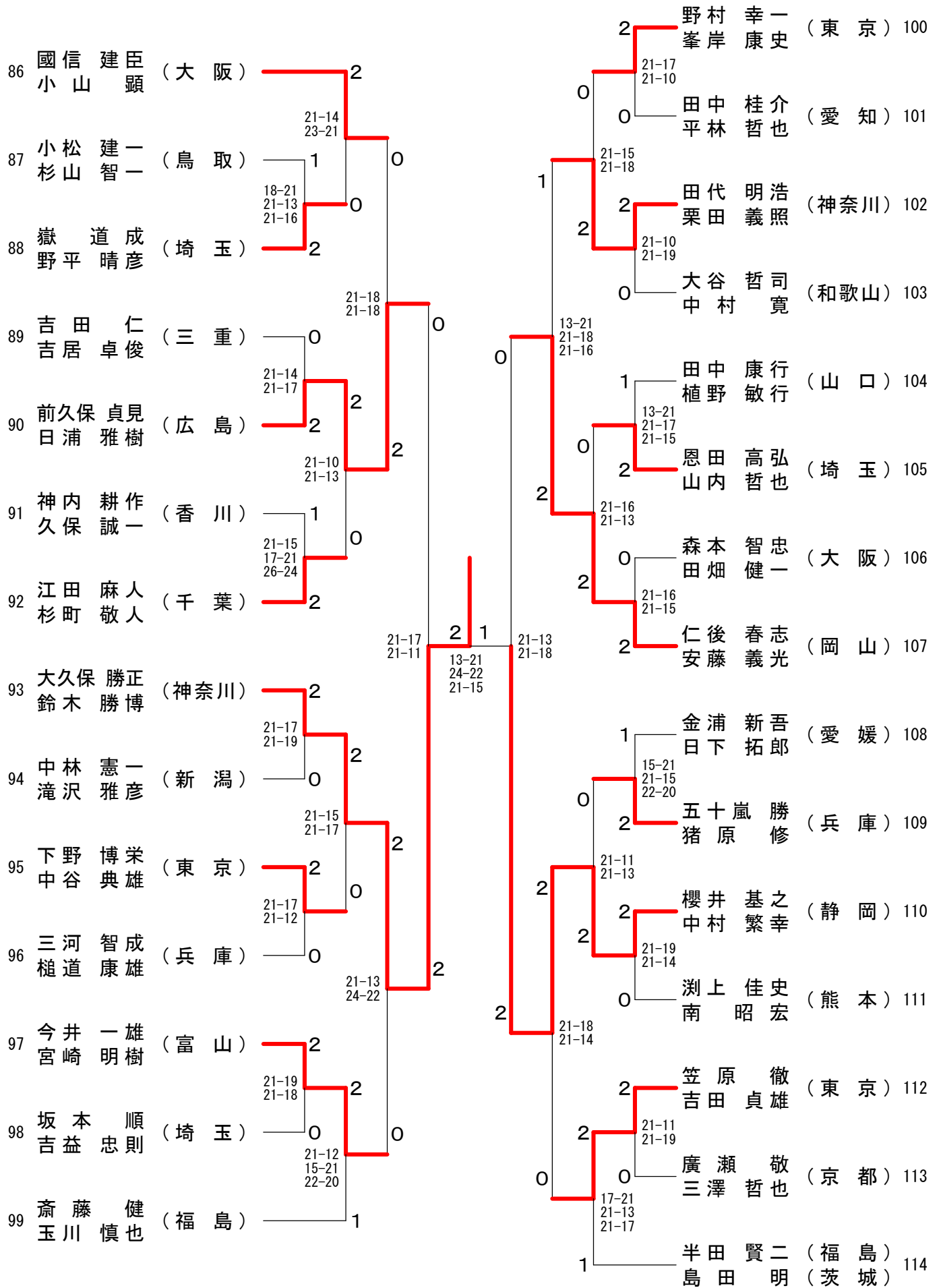
40歳以上男子ダブルス-2



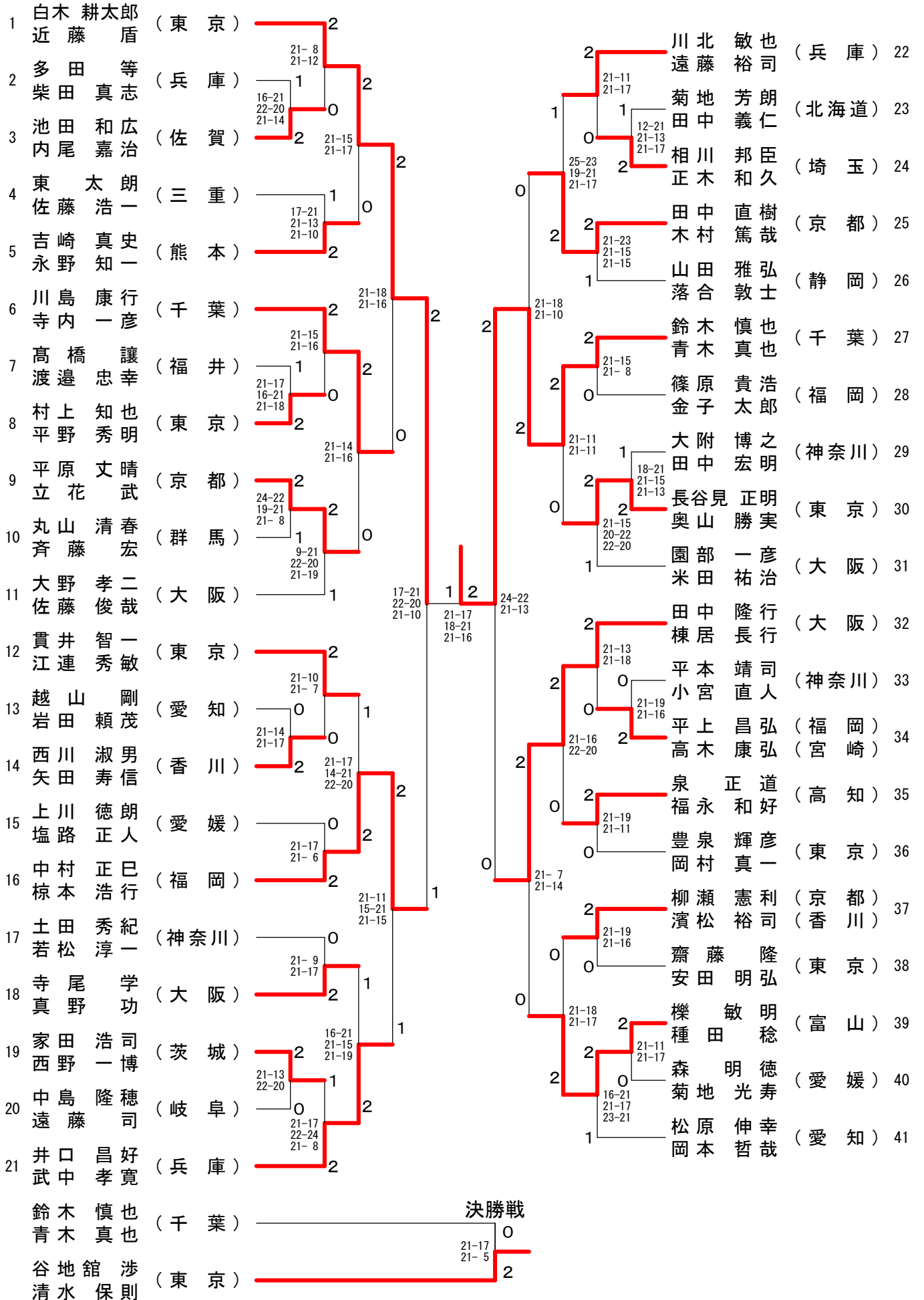
40歳以上男子ダブルス-3



40歳以上男子ダブルスー4



45歳以上男子ダブルスー1



45歳以上男子ダブルス-2

42	塚野英樹 (東京)	0	-X -X		2	加藤孝伸 (東京)	63
43	吉田樹悟 (東京)	0		1	2	荒木康伸 (東京)	63
43	武藤健之 (千葉)	0	21-13 21-19	2	2	富田秀克 (香川)	64
44	佐藤宏之 (千葉)	2		2	0	山岡克努 (香川)	64
44	嶋敏明 (大阪)	2	16-21 21-15 21-19	0	2	堀田雅昭 (大阪)	65
44	喜多明努 (大阪)	2		0	0	松岡正樹 (大阪)	65
45	片山敏 (神奈川)	2	20-22 21-9 21-14	2	0	野田裕二 (神奈川)	66
45	太田智一郎 (京都)	2		2	0	吉川正夫 (神奈川)	66
46	安宅誠 (秋田)	1		1	2	黒川茂 (愛媛)	67
46	南都典忠 (秋田)	1		1	2	渡邊真二 (愛媛)	67
47	永井義人 (兵庫)	1	21-12 21-9	2	2	山崎幸夫 (高知)	68
47	森園幸太郎 (兵庫)	1		2	0	山中村一誠 (高知)	68
48	福岡良浩 (佐賀)	1	26-24 19-21 21-19	0	0	高橋宏樹 (宮城)	69
48	渡邊芳行 (佐賀)	1		0	2	高庄純 (宮城)	69
49	山領篤 (広島)	2	19-21 21-19 23-21	2	1	中島光昭 (千葉)	70
49	玉澤隆義 (広島)	2		2	0	中谷昭聡 (千葉)	70
50	西原賢一 (香川)	2	22-20 21-19	2	2	田辺浩一 (兵庫)	71
50	門田知親 (愛媛)	2		2	2	中田典昭 (兵庫)	71
51	末永幸司 (福岡)	0	21-16 21-11	0	2	渡辺敏昭 (埼玉)	72
51	塩本武 (熊本)	0		2	2	福嶋正久 (埼玉)	72
52	谷地館涉 (東京)	2	21-19 21-14	2	2	正岡毅 (大阪)	73
52	清水保則 (東京)	2	21-14 21-19	2	1	見市昌弘 (大阪)	73
53	斎藤淳二 (茨城)	0	24-22 16-21 21-11	1	2	新村春男 (千葉)	74
53	成田隆二 (茨城)	0		1	2	新横澤隆行 (東京)	74
54	長井孝史 (愛知)	0	21-19 21-10	1	0	坂本雄二 (三重)	75
54	関孝輔 (愛知)	0		1	2	阿部信幸 (三重)	75
55	鎌倉保之 (神奈川)	2	21-18 21-14	2	0	国枝英樹 (神奈川)	76
55	西山治朗 (神奈川)	2	21-8 17-21 21-12	1	2	菊池浩一 (神奈川)	76
56	長田浩之 (北海道)	2		2	0	中井哲弘 (京都)	77
56	橋場孝啓 (北海道)	2	21-13 21-12	2	0	遠藤和美 (京都)	77
57	正田章二 (東京)	0	21-23 26-24 21-16	0	1	浜田洋彰 (福岡)	78
57	曾根大勝 (東京)	0		0	2	谷川幸 (福岡)	78
58	波多野勝哉 (福岡)	2	21-23 26-24 21-16	2	2	星野裕則 (栃木)	79
58	古田謙二 (福岡)	2		2	2	長野敏晴 (栃木)	79
59	浜田一也 (鳥取)	0	21-17 21-18	0	0	石川勝也 (静岡)	80
59	奥田幸作 (鳥取)	0		0	0	石田成昭 (静岡)	80
60	濱口博司 (和歌山)	0	21-13 21-13	2	2	富田俊二 (愛知)	81
60	中野俊宏 (和歌山)	0		2	2	蔵野耕治 (富山)	81
61	高橋昌之 (福井)	2	21-16 21-12	0	0	岡村勉 (熊本)	82
61	藤田弘之 (福井)	2		2	0	北野耕太郎 (熊本)	82
62	西一訓 (埼玉)	2	21-16 21-14	2	2	宮本道雄 (東京)	83
62	菅一浩 (埼玉)	2		2	2	宗形一志 (東京)	83

50歳以上男子ダブルス-1

1	神谷 敏幸 (東京)	管 敏明 (長崎)	2	21-18 21-13	2	1	21-23 21-15 21-17	中野 邦浩 (富山)	24
2	齊藤 栄徳 (静岡)	佐野 康之 (静岡)	0	21-10 21-10	2	0	21-13 21-16	清水 明美 (長崎)	25
3	讚井 起真 (山口)	小田 和範 (山口)	2	21-11 21-15	2	1	21-9 21-11	岩中 多津也 (高知)	26
4	長山 武弘 (大阪)	中角 好男 (大阪)	1	14-21 21-17 22-20	0	1	21-10 21-16	桑名村 功隆 (福岡)	27
5	原山 正博 (栃木)	野田 幸一 (栃木)	2	21-6 21-18	2	2	21-8 17-21 21-6	早川 泰三 (山口)	28
6	平安 藤則 (群馬)	野村 光博 (愛媛)	2	21-18 24-22	0	2	21-18 13-21 21-8	柳井 幸克 (長野)	29
7	須川 光卓 (大分)	江藤 増徳 (大分)	2	21-9 21-17	0	2	21-14 21-13	南澤 浩幸 (東京)	30
8	村上 勝史 (東京)	後藤 隆史 (東京)	2	21-11 21-15	0	1	18-21 21-16 21-15	藤卷 勇康 (東京)	31
9	正木 幸一郎 (兵庫)	馬場 剛 (兵庫)	0	21-18 21-17	2	2	21-16 18-21 21-12	厚川 博康 (東京)	32
10	高橋 光一 (石川)	村本 幹夫 (石川)	2	21-17 21-19	2	2	21-12 21-5	小松 敏志 (福井)	33
11	松田 泰司 (鳥取)	稲垣 慎二 (鳥取)	2	21-18 13-21 21-11	1	2	15-21 21-15 21-14	小中 隆登 (岡山)	34
12	藤本 英樹 (奈良)	巽 宏 (奈良)	2	21-17 12-21 21-19	2	2	21-18 20-22 21-16	安田 元二 (神奈川)	35
13	古木 智之 (東京)	田勢 之隆 (東京)	1	21-10 18-21 21-13	1	0	21-17 19-21 21-14	尾崎 裕一 (香川)	36
14	澤口 達哉 (三重)	奥野 哉浩 (三重)	0	21-7 21-16	1	0	21-18 21-12	石塚 光夫 (埼玉)	37
15	根本 道夫 (神奈川)	柄本 孝二 (茨城)	2	21-19 21-18	0	1	21-15 21-11	小野 重宏 (大阪)	38
16	荒井 慎二 (茨城)	部 克文 (茨城)	0	21-17 21-19	1	2	21-6 21-12	松井 惠介 (香川)	39
17	加藤 啓和 (北海道)	成田 二隆 (北海道)	2	16-21 21-16 21-9	1	1	21-13 21-15	中島 弘善 (京都)	40
18	丸山 信重 (埼玉)	井出 達也 (山梨)	2	12-21 21-12 22-20	0	2	21-15 21-10	人見 佳克 (栃木)	41
19	山路 幸三 (和歌山)	松本 和弘 (和歌山)	0	21-9 21-14	1	0	23-21 21-15	伊藤 清隆 (愛媛)	42
20	奥田 和彦 (京都)	池本 和彦 (京都)	0	25-23 21-19	2	2	21-12 21-8	塩澤 源市 (愛知)	43
21	二黒 畑和 (千葉)	黒田 和俊 (千葉)	2	21-15 17-21 21-9	2	1	21-12 21-8	井原 孝夫 (島根)	44
22	宮本 芙士夫 (大阪)	上原 明 (香川)	2	-X -X	1	2	19-21 21-19 21-16	松浦 啓介 (兵庫)	45
23							23-21 20-22 21-13	高橋 輝彰 (岩手)	46
							18-21 21-16 21-13	高藤 正幸 (広島)	47
								須山 清司 (神奈川)	48
								田中 一寛 (大阪)	49
								田貴 昌史 (奈良)	50

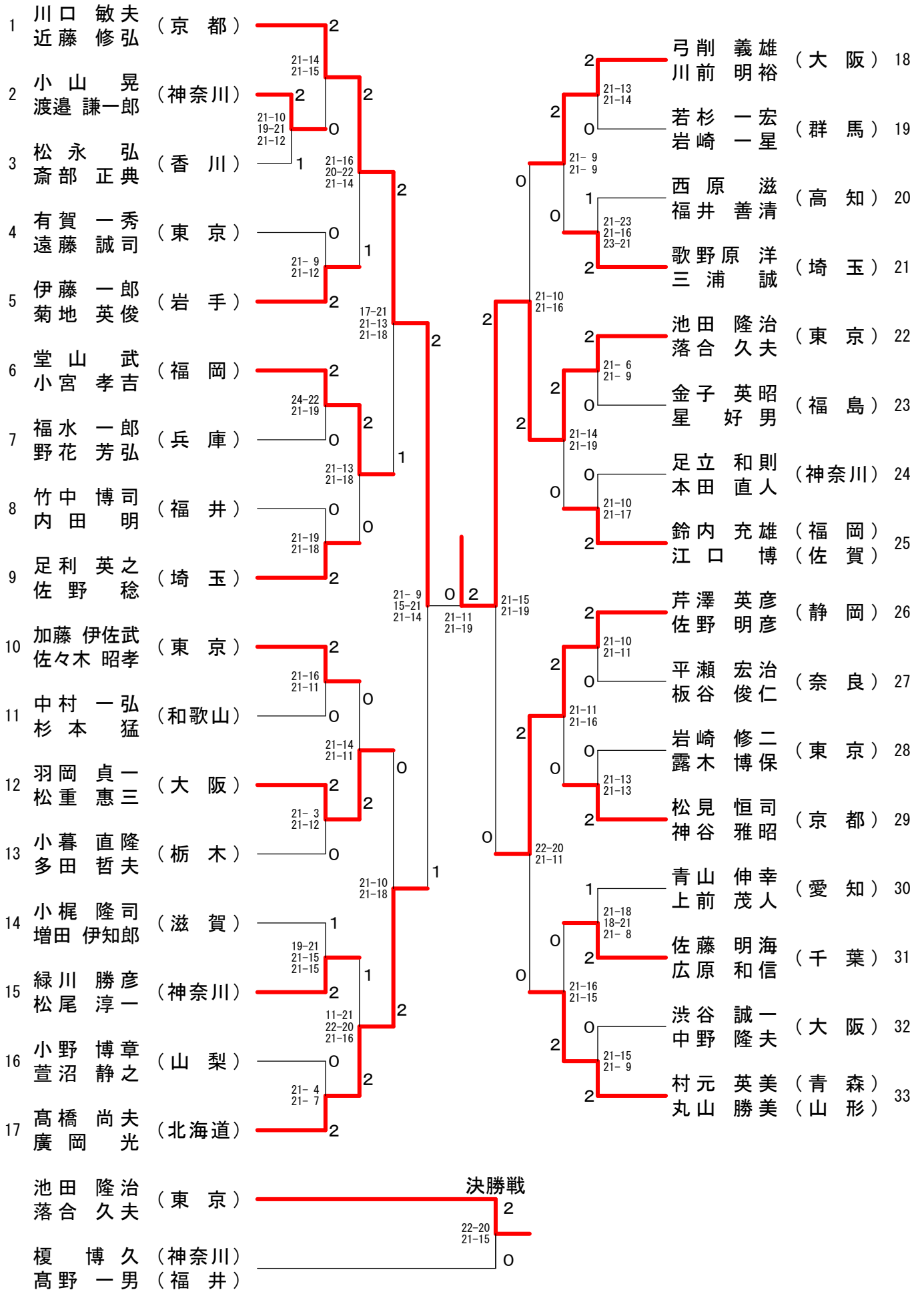
決勝戦

藤本 惠介 (香川)	0	21-14 21-11
末坂 進久 (富山)	2	

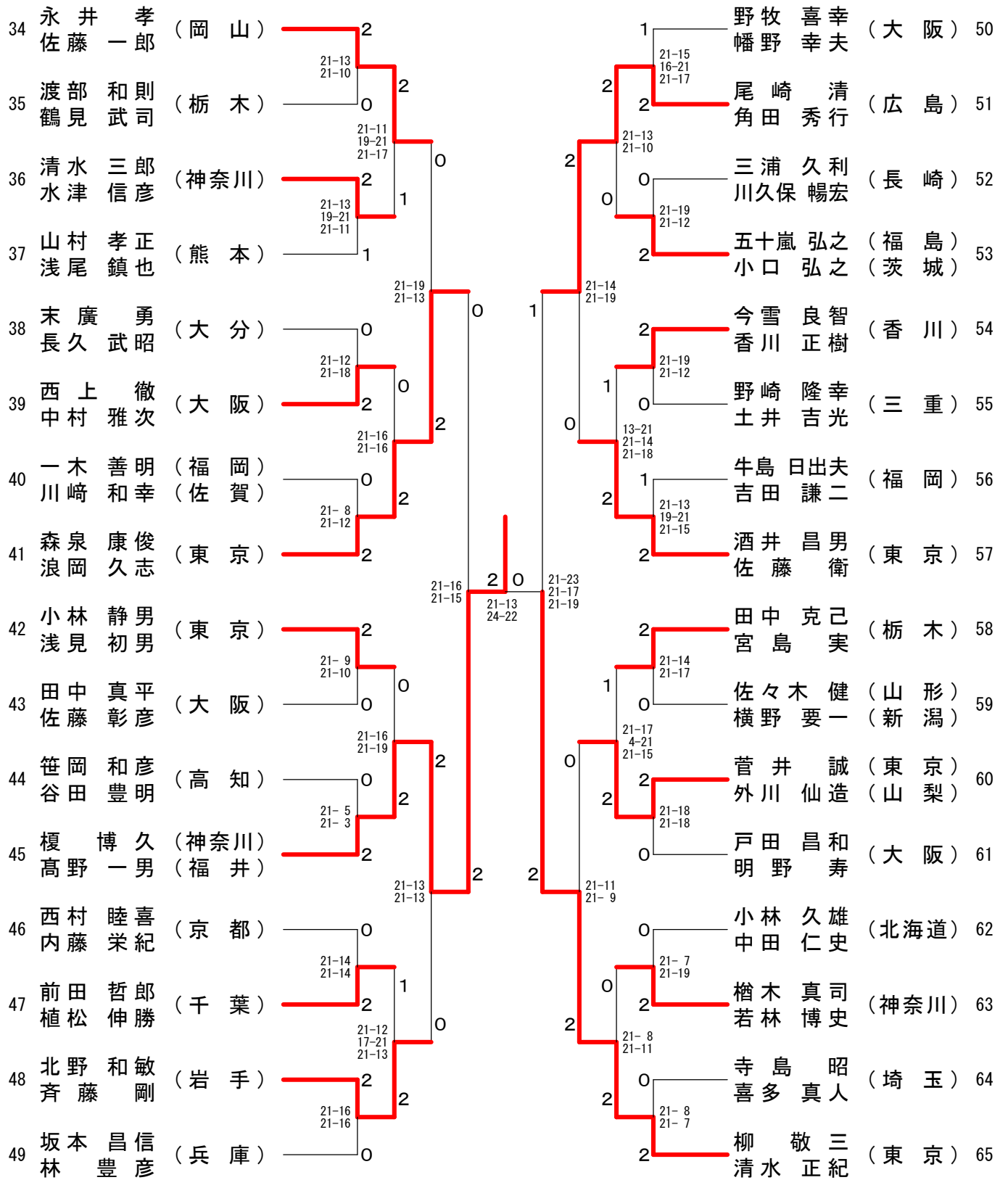
50歳以上男子ダブルス-2

48	笠井 孝之 (栃木)	2	21-19 21-14	2	岩新 信司 (愛知) 72	2	21-19 22-20
49	百田 和正 (兵庫)	1	18-21 21-17 21-13	2	岡本 郷充 (大阪) 73	2	15-21 21-17 21-16
50	田辺 一夫 (滋賀)	2	21-18 13-21 21-17	2	稲見 英昭 (茨城) 74	2	21-16 11-21 21-14
51	山口 弘二 (大阪)	1	13-21 21-11 21-12	2	青柳 明路 (千葉) 75	1	14-21 21-12 21-17
52	中堀 正樹 (山口)	2	21-13 21-12	1	加藤 隆弘 (兵庫) 76	1	21-16 21-17
53	大和田 勉 (東京)	2	15-21 21-18 21-14	0	中井 義昌 (三重) 76	2	20-22 21-18 21-16
54	近藤 俊雄 (島根)	0	21-9 21-8	0	白石 敏弘 (栃木) 77	1	16-21 21-17 21-10
55	早水 栄治 (大阪)	2	21-14 21-11	2	柿沼 隆馬 (神奈川) 78	1	21-3 21-6
56	甲斐 照高 (大分)	0	21-15 21-13	1	寺本 健二 (大分) 79	2	21-13 18-21 21-15
57	小川 匡裕 (千葉)	0	-x -x	0	吉澤 浩和 (東京) 80	2	21-18 21-19
58	三谷 聡司 (京都)	2	21-19 21-23 21-15	0	濱山 利之 (広島) 81	2	15-21 22-20 21-7
59	中本 繁一 (神奈川)	1	21-14 21-10	1	野村 久太郎 (愛媛) 82	2	21-8 21-12
60	吉田 好克 (愛知)	0	21-5 21-11	2	藤村 則彦 (山口) 83	2	18-21 21-17 21-6
61	杉野 真二 (愛媛)	0	21-7 21-11	2	後磯 智彦 (千葉) 84	2	17-21 21-17 21-9
62	佐田 聡 (福岡)	2	21-16 21-16	2	宇田 川孝治 (東京) 85	2	21-13 21-13 21-5
63	武津 仁博 (大阪)	2	21-15 13-21 25-23	0	山本 正雄 (島根) 87	1	21-14 21-12
64	寺野 典弘 (埼玉)	1	21-12 21-17	0	岸本 誠一 (高知) 88	0	21-13 21-14
65	六川 利康 (香川)	2	21-9 21-23 22-20	2	山田 清美 (岐阜) 89	0	21-17 21-16
66	青柳 彰作 (神奈川)	1	21-15 24-26 23-21	2	楠本 直樹 (大阪) 90	0	15-21 22-20 21-17
67	浅田 隆真 (東京)	0	21-12 21-19	2	中谷 本和 (香川) 91	2	21-19 21-12
68	中福 堀清 (岡山)	2	21-12 21-19	1	大森 裕一 (長崎) 92	2	21-12 19-21 21-12
69	奥山 和也 (北海道)	0	22-20 21-12	1	森只 康篤 (神奈川) 93	0	21-15 21-8
70	上野 孝聖 (福島)	2	15-21 21-17 21-17	2	渡部 龍二 (愛媛) 94	2	
71	江藤 正圭 (熊本)	2		2	末坂 進久 (富山) 95	2	

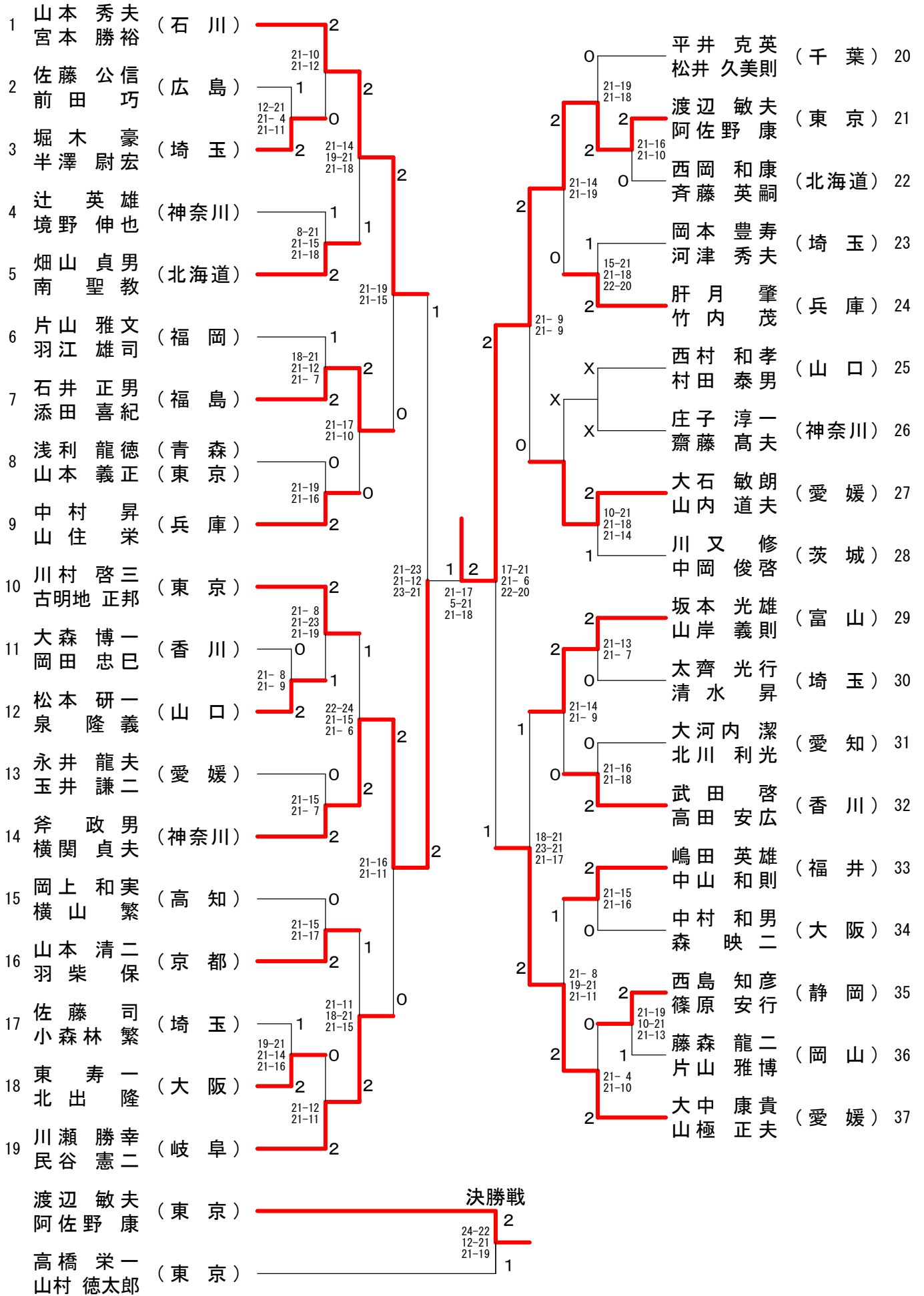
55歳以上男子ダブルスー1



55歳以上男子ダブルス-2



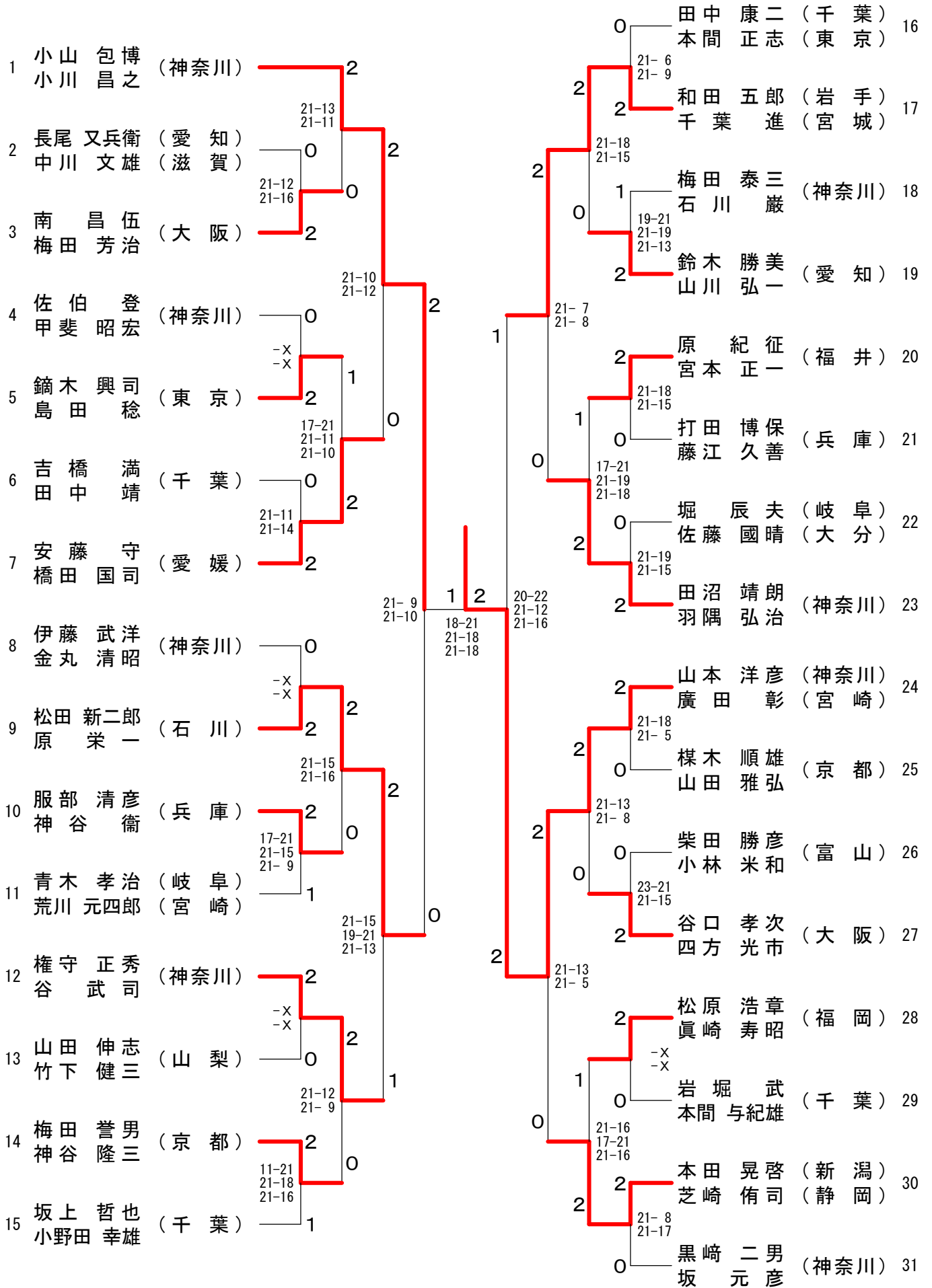
60歳以上男子ダブルスー1



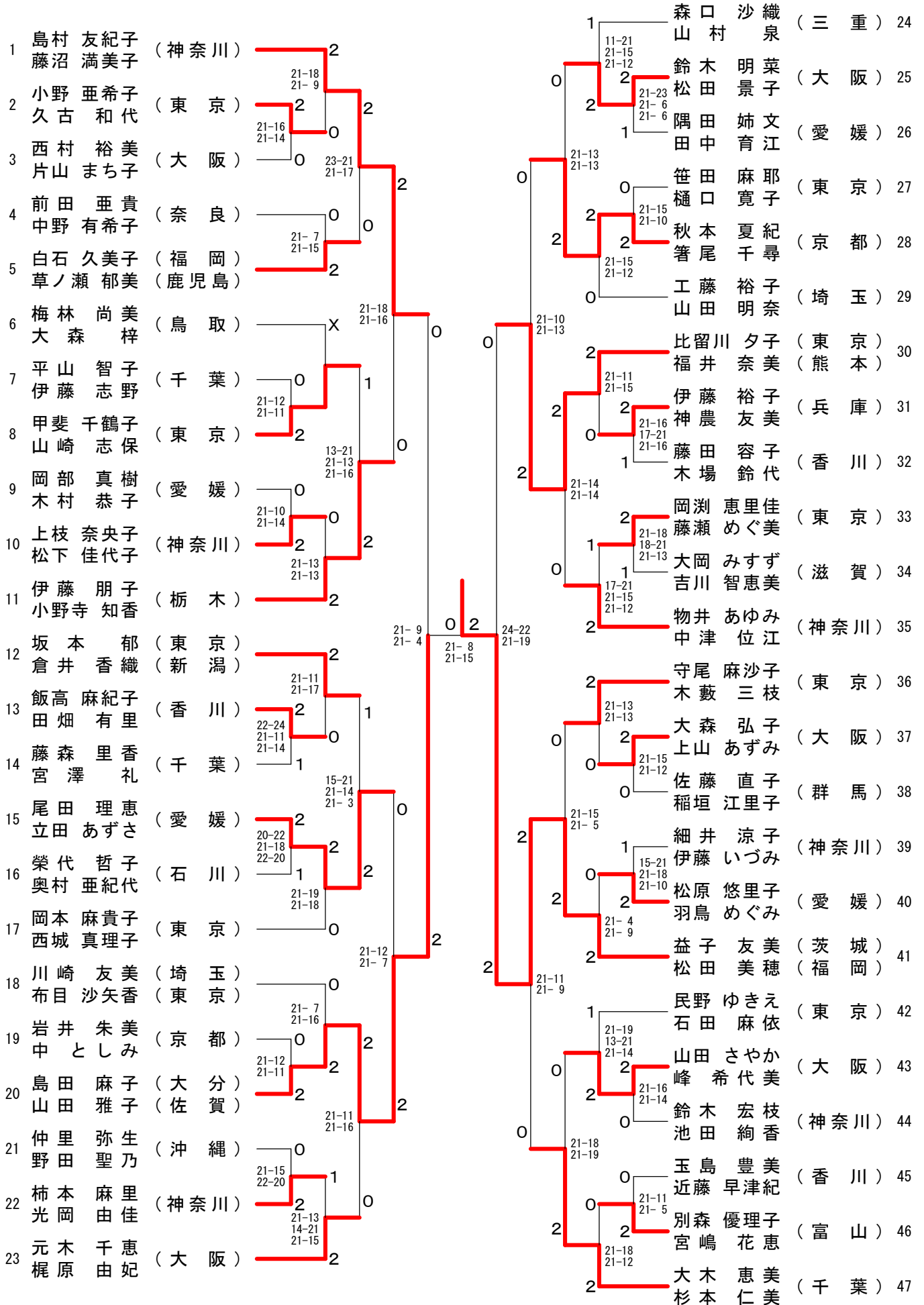
60歳以上男子ダブルス-2

38	鎌田 哲 (宮城)	高橋 清 (神奈川)	2	2	24-22 21-18	遠藤 雅行 (北海道)	菊地 正 (宮城)	56
39	吉田 修治 (京都)	野田 修平 (京都)	2	1	21-13 16-21 21-10	井口 信夫 (兵庫)	入口 藤男 (兵庫)	57
40	佐野 茂夫 (愛知)	藤森 秀信 (愛知)	1	2	21-18 17-21 21-14	笹岡 孝俊 (高知)	武田 米弘 (高知)	58
41	大邑 富三 (静岡)	増田 英雄 (静岡)	2	2	21-16 10-21 22-20	島田 勉 (大分)	川上 芳幸 (大分)	59
42	佃 善博 (徳島)	平岡 明宣 (徳島)	0	0	21-14 21-14	原島 健 (大阪)	田耕二 (大阪)	60
43	大森 常男 (埼玉)	神田 義雄 (埼玉)	2	0	21-18 21-16	出口 孟雅 (富山)	鷺岡 孟雅 (富山)	61
44	厚石 博美 (鹿児島)	大山 基 (沖縄)	0	1	21-16 21-9	佐野 修 (三重)	水谷 悦郎 (三重)	62
45	中津 不二雄 (東京)	倉田 章 (東京)	2	2	21-15 21-11	高橋 保則 (神奈川)	山本 茂 (神奈川)	63
46	北垣 修 (北海道)	畑山 茂美 (北海道)	0	2	21-10 21-12	久山 勇雄 (岡山)	小野 信彦 (岡山)	64
47	小原 英義 (神奈川)	福留 彰 (神奈川)	2	1	16-21 21-14 21-17	今井 則明 (埼玉)	森田 幸男 (埼玉)	65
48	塩飽 初 (兵庫)	熱田 廣文 (兵庫)	0	2	23-21 21-14	德田 進一 (京都)	高木 謙一 (京都)	66
49	野中 義夫 (群馬)	筑井 敏夫 (群馬)	X	2	17-21 21-9 21-12	北川 正洋 (埼玉)	江邦利 (埼玉)	67
50	伊藤 張二 (岩手)	高岡 桂 (福井)	1	2	21-19 21-17	逸見 寛二 (愛媛)	橋本 二豊 (愛媛)	68
51	大島 清浩 (栃木)	古沢 元浩 (栃木)	2	2	21-17 21-9	武田 正雄 (愛知)	大村 真司 (愛知)	69
52	川原 守博 (香川)	岡田 節博 (香川)	1	2	21-13 21-13	新井 春雄 (千葉)	小柳 博 (千葉)	70
53	白石 輝義 (愛媛)	伊藤 慎吾 (愛媛)	0	0	21-19 21-19	大川 司 (和歌山)	田村 昭男 (和歌山)	71
54	町田 和夫 (長崎)	里善 弘 (長崎)	2	1	21-19 21-19	河野 茂 (山口)	内山 正也 (山口)	72
55	山川 正一 (大阪)	松浪 新治 (大阪)	0	0	18-21 21-11 21-19	弾正原 義春 (香川)	小山 光男 (香川)	73
					21-18 21-11	高橋 栄一 (東京)	山村 徳太郎 (東京)	74

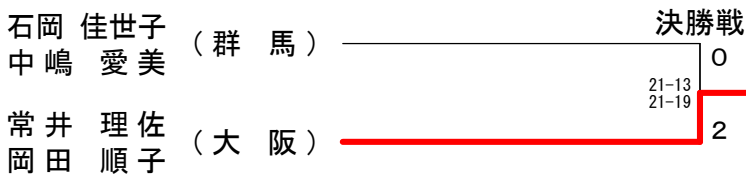
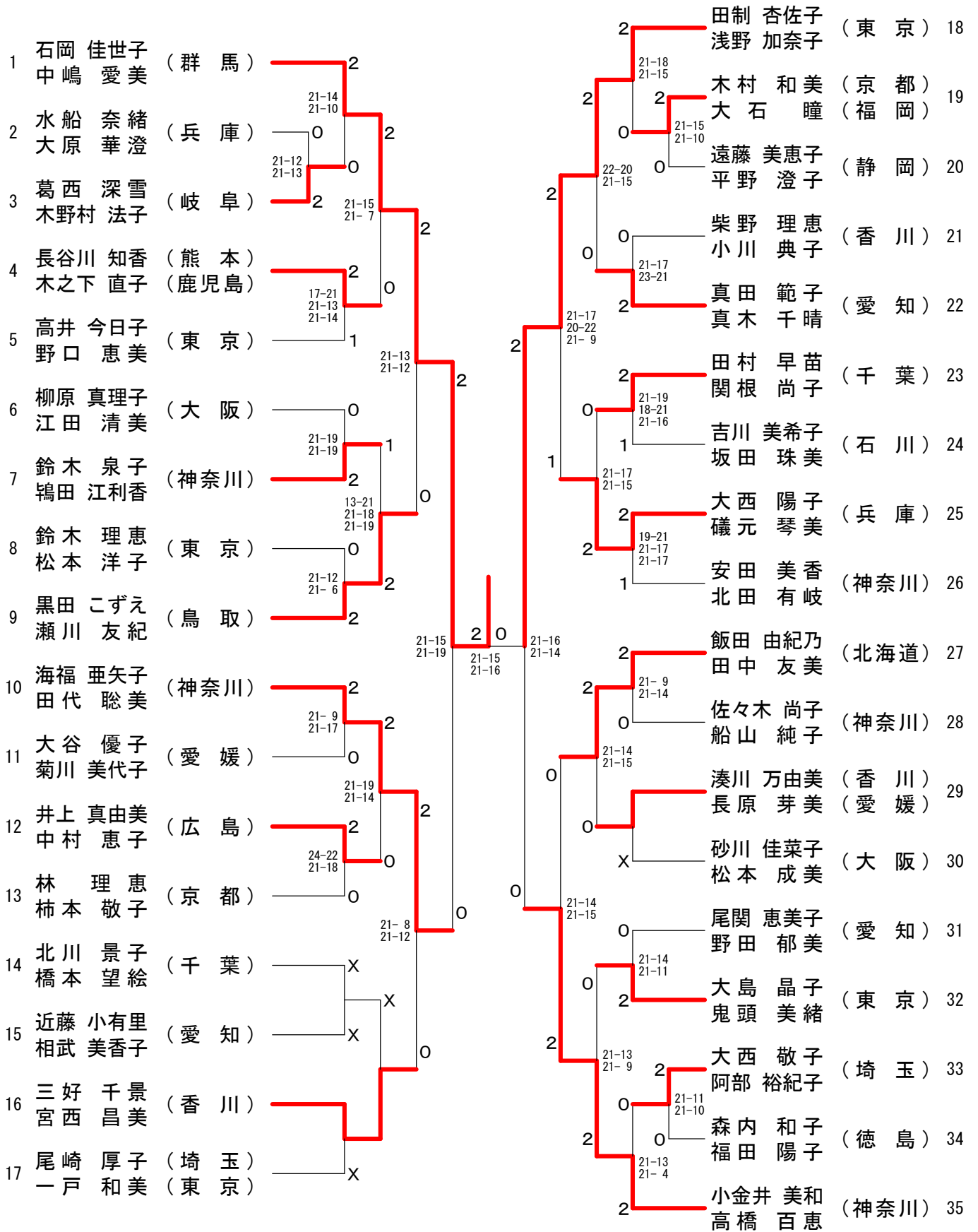
70歳以上男子ダブルス



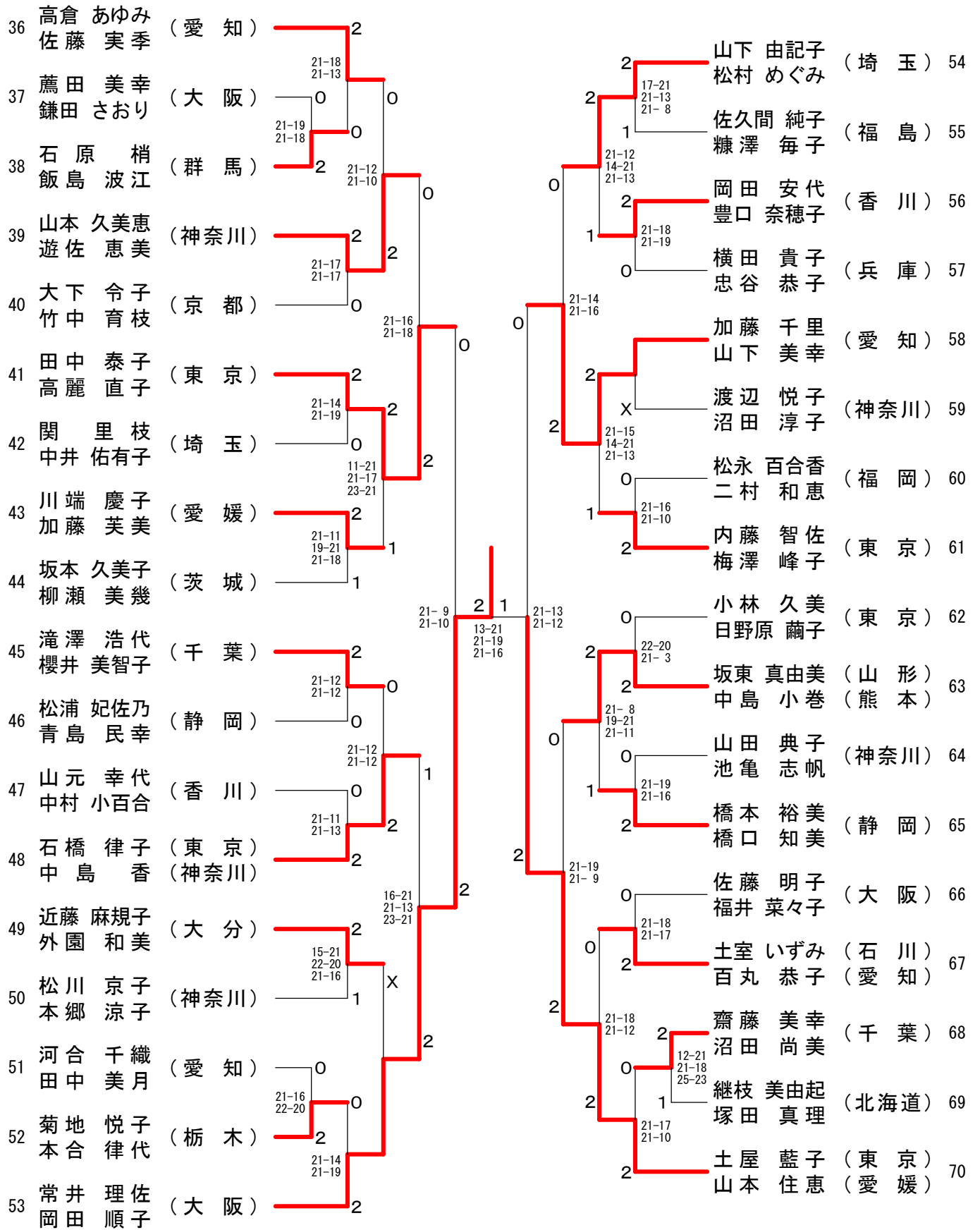
30歳以上女子ダブルス



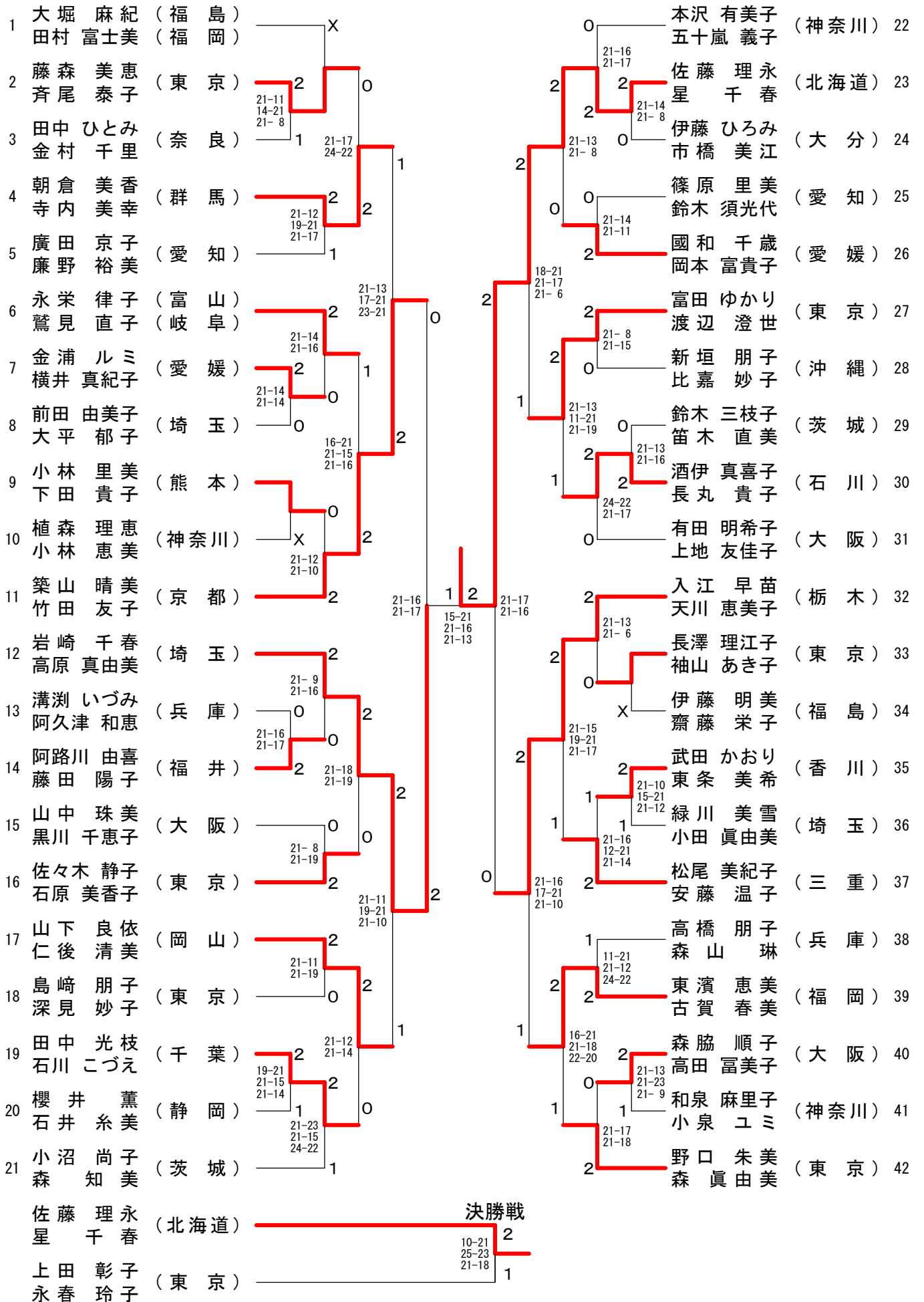
35歳以上女子ダブルス-1



35歳以上女子ダブルス-2



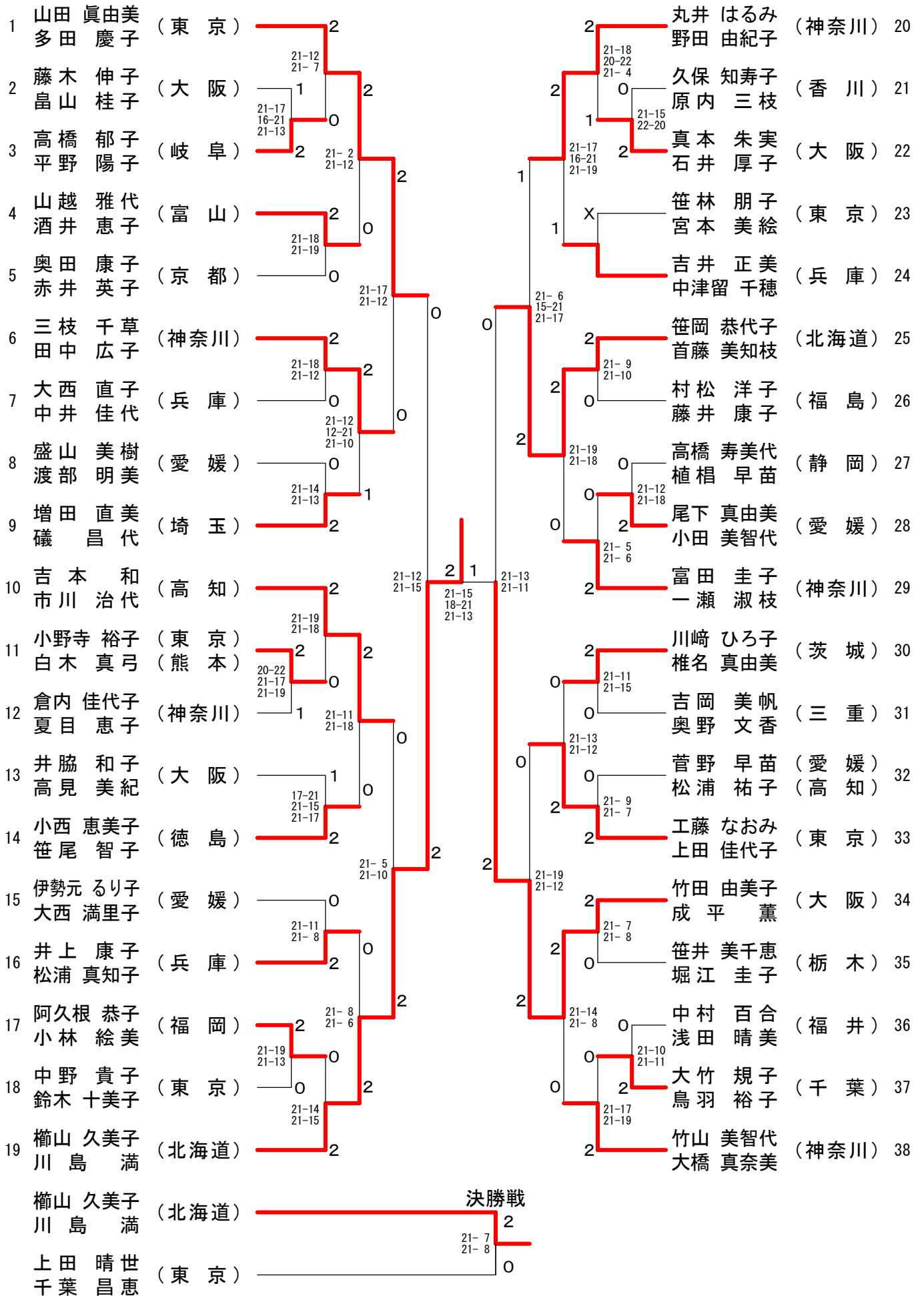
40歳以上女子ダブルスー1



40歳以上女子ダブルス-2

43	谷島 めぐみ (茨城)	X				阿久津 直美 (埼玉) 64			
44	菅原 千代 (福島)	0	2			天沼 夕希子 (埼玉) 64	21-12 21-10	2	2
	中里 真由美	21-12 21-17	2	21-9 21-9	0	森重 陽子 (兵庫) 65		2	2
45	豊泉 久美子 (東京)	2				生木 由美	21-19 18-21 24-22	0	1
	野中 栄子					峯 知恵美 (岡山) 66	21-12 21-13	2	2
46	影山 伊美子 (埼玉)	0	0			立石 三江		0	2
	酒井 佳子	21-12 21-13				澄田 明美 (山口) 67	21-19 17-21 21-16	2	2
47	小林 朋子 (静岡)	2				塚脇 もと子 (広島) 67		1	1
	小林 美枝					安藤 恵美 (茨城) 68		2	1
	土屋 展子 (東京)		21-13 21-18	0	0	小林 久美子 (千葉) 68	21-13 21-8	0	2
48	岩井 直子	2				利川 三貴 (大阪) 69		2	2
	浜野 美砂子 (大阪)	21-11 21-12	2	2		辻本 里江子	18-21 21-11 21-13	2	2
49	森山 滋美	21-13 21-17	0			榎 登司子 (東京) 70		1	2
	中川 和美子 (愛知)	0				山本 泉		0	2
50	吉田 朋子		21-18 21-12	2		小畑 真弓 (京都) 71	21-16 19-21 21-17	0	0
	奥平 まゆみ (千葉)	2				田原 江里子		0	2
51	伊藤 友美	21-17 21-7	0			小川 恵子 (神奈川) 72	23-21 22-20	2	2
	内村 佳津子 (岡山)	0				小福 田弘子	21-14 21-14	2	2
52	内海 久美	21-17 21-5	2			玉木 小百合 (愛知) 73		2	2
	稲葉 明希子 (神奈川)	2				富田 佳美		2	2
53	高科 庸子	21-8 21-12	2	0	2	高崎 朋子 (東京) 74	24-22 23-21	0	0
	若月 美智子 (東京)	2				大島 実穂	21-16 21-17	2	2
54	福島 美記子	21-8 21-16	2			松下 玲子 (富山) 75	21-12 18-21 21-12	2	2
	向 美紀 (北海道)	2	2			二本松 小津紀		2	2
55	浅井 直子	21-15 21-14	0			池尻 昭子 (福岡) 76		2	2
	渡辺 多佳子 (栃木)	0	21-17 20-22 21-19	0		松隈 敦子 (佐賀) 76	21-12 21-11	0	0
56	海老原 美典					牛込 紀子 (群馬) 77		1	0
	坂本 裕恵子 (兵庫)	0	1			伊藤 真奈美	21-18 19-21 21-13	0	2
57	伴 麻紀	21-15 21-17	2			井上 美智子 (愛媛) 78	22-20 21-18	2	2
	吉田 清美 (神奈川)	2				西岡 亜実		2	2
58	鶴川 由衣		21-8 21-17	2	2	山本 亜妃子 (福井) 79	21-17 21-8	2	2
	小櫃 清美子 (埼玉)	2				堀端 佐知子		0	0
59	齐藤 循子	21-18 21-8	0			林田 美香 (大阪) 80		2	2
	佐藤 真由美 (香川)	0	0			小山 実香子	21-7 21-7	2	2
60	松坂 昌代					伊藤 友紀 (神奈川) 81		2	2
	野間 由紀子 (愛媛)	1	21-14 21-8	2		松川 三枝子	23-21 21-13	2	2
61	西森 小祐加	19-21 21-15 21-19	0			早 香代 (和歌山) 82		2	2
	山形 祐美子 (福岡)	2	2			伊藤 栄美	21-16 21-10	0	0
62	服部 奈美代	21-8 21-7	2			坂本 悦子 (栃木) 83		0	0
	上田 彰子 (東京)	2				羽鳥 久美子		0	0
63	永春 玲子	2				今井 早由里 (東京) 84		X	X
						笠原 朋美			

45歳以上女子ダブルスー1



45歳以上女子ダブルス-2

39	上田 晴世 (東京)	2		2	中西 ひろ子 (静岡) 58
	千葉 昌恵 (東京)		21-14 21-12		浅原 八重美 (静岡) 58
40	大江 美奈 (兵庫)	2	2	0	河田 加代 (京都) 59
	小山 恵美 (兵庫)		21-11 21-8	0	西田 佳代子 (京都) 59
41	摂田 美佐子 (北海道)	0	21-8 21-6	2	島田 直美 (神奈川) 60
	寺島 千明 (北海道)				筒井 由香 (神奈川) 60
42	近内 美樹 (茨城)	0	0	2	斎藤 晶子 (東京) 61
	塚田 豊子 (茨城)		21-18 21-15	2	堀池 由紀子 (東京) 61
43	坂田 万里 (高知)	2	2	0	津江田 弘美 (山口) 62
	森岡 麻美 (高知)		18-21 21-14 21-16	0	久次 由貴子 (山口) 62
44	中村 玲子 (神奈川)	2	2	2	松原 真弓 (三重) 63
	大川内 京子 (神奈川)		21-17 21-18	2	風見 栄里子 (三重) 63
45	廣本 美秀 (福岡)	0	0	0	国本 亜希代 (和歌山) 64
	岩下 美千代 (福岡)		21-5 21-16	0	前田 敦子 (和歌山) 64
46	上野 道代 (三重)	0	0	1	長岡 恭子 (富山) 65
	水越 典子 (三重)		21-15 21-11	2	戸田 清美 (富山) 65
47	藤田 伊津子 (愛媛)	2	2	0	谷 玉恵 (大阪) 66
	日下 光子 (愛媛)			1	長尾 真知子 (大阪) 66
48	粕谷 晴美 (東京)	2	21-19 21-12	2	大東 恵里子 (兵庫) 67
	東海林 直美 (山形)		21-9 21-19	0	高垣 尚美 (兵庫) 67
49	山西 智佳子 (愛知)	X	21-23 23-21 21-10	2	塚本 敬子 (東京) 68
	笹村 和子 (富山)			1	春名 亜紀子 (東京) 68
50	湯村 明美 (兵庫)	1	10-21 21-17 21-19	0	湯浅 優子 (鳥取) 69
	遠藤 雅希 (兵庫)			0	森本 礼子 (鳥取) 69
51	山田 純子 (神奈川)	2	2	0	落合 愛美 (栃木) 70
	内田 直美 (神奈川)		12-21 22-20 21-13	2	篠崎 悦子 (栃木) 70
52	岩橋 節子 (徳島)	1	1	0	谷本 紀子 (香川) 71
	福見 さよみ (徳島)		21-14 18-21 21-7	0	益満 るり子 (香川) 71
53	小林 洋子 (福井)	1	1	0	吉村 智子 (大阪) 72
	田辺 貴恵 (福井)		21-15 17-21 21-19	0	岸本 雅世 (大阪) 72
54	岡村 敦子 (東京)	2	2	0	石川 紫 (愛媛) 73
	松岡 稔子 (東京)			2	薦田 あかね (愛媛) 73
55	宮田 佐代子 (愛媛)	0	16-21 21-15 21-12	2	福島 芳美 (神奈川) 74
	小山 秀子 (愛媛)			0	斉藤 日出子 (神奈川) 74
56	米谷 啓子 (大阪)	2	21-15 21-15	2	杉本 久美 (滋賀) 75
	上枝 淳子 (大阪)		21-14 19-21 21-11	2	俵 由紀路 (滋賀) 75
57	久保田 珠映 (神奈川)	2	2	0	石原 桂子 (岡山) 76
	伊東 幸代 (神奈川)			0	香山 百合子 (岡山) 76

50歳以上女子ダブルス-1

1	平川 はるみ (千葉)	2	21-15 21-13	2	2	21-17 21-15	2	2	21-17 21-15	菊池 葉子 (東京) 24	24
2	渡辺 浩子 (神奈川)	0	21-16 21-18	0	2	0	0	22-20 21-12	2	中西 亮子 (三重) 25	25
3	魚谷 潤子 (兵庫)	2	21-13 21-7	2	0	0	0	21-15 21-10	0	中谷 うた子 (千葉) 26	26
4	林 ミエ子 (山口)	2	21-15 21-11	2	0	0	0	21-17 21-15	2	常守 智子 (滋賀) 27	27
5	池田 素子 (埼玉)	0	16-21 21-17 21-4	2	0	0	0	21-17 21-15	0	東野 昌代 (静岡) 28	28
6	広田 玲子 (東京)	1	21-12 21-12	2	0	0	0	21-17 21-15	2	佐々木 明美 (鳥取) 29	29
7	河田 清美 (大阪)	X	21-16 21-14	0	0	0	0	21-17 22-20	0	伊藤 智子 (愛媛) 30	30
8	遠江 久美子 (東京)	1	21-17 21-17	0	0	0	0	11-21 21-14 24-22	2	伊藤 智子 (福岡) 31	31
9	矢美 妃子 (大阪)	X	21-12 21-12	2	0	0	0	21-14 20-22 21-14	1	石田 美佐子 (大阪) 32	32
10	藤本 雅子 (東京)	1	21-16 21-14	0	0	0	0	21-15 21-19	2	野口 信子 (福島) 33	33
11	中津 惠美 (愛媛)	0	21-17 21-17	0	0	0	0	21-17 21-10	2	山野 真由美 (神奈川) 34	34
12	高野 幸恵 (福岡)	0	21-9 21-18	2	0	0	0	21-12 21-19	2	大木 弘美 (兵庫) 35	35
13	萩森 早百合 (神奈川)	2	18-21 21-19 21-8	2	0	0	0	17-21 21-16 21-16	0	町田 佳枝 (埼玉) 36	36
14	堂山 貴美子 (福岡)	2	21-6 21-11	2	0	0	0	19-21 21-13 21-14	2	池口 留美子 (茨城) 37	37
15	古賀 ひとみ (神奈川)	2	21-18 11-21 21-16	0	0	0	0	21-15 21-11	1	荒井 春江 (京都) 38	38
16	野村 和代 (北海道)	0	24-22 21-14	0	0	0	0	21-9 21-13	2	北林 加能子 (奈良) 39	39
17	蔵谷 千晶 (岩手)	2	21-16 21-15	2	0	0	0	18-21 21-11 21-11	1	勝間 幸代 (神奈川) 40	40
18	西山 幸子 (山形)	2	21-16 21-19	0	0	0	0	21-14 14-21 21-16	2	赤羽 幸典 (愛媛) 41	41
19	谷藤 さなえ (山形)	2	21-12 21-15	2	0	0	0	21-8 21-11	2	権田 佳理 (広島) 42	42
20	沼澤 真理子 (東京)	2	20-22 21-17 21-12	2	0	0	0	21-11 21-12	2	村井 孝子 (山口) 43	43
21	須田 美由喜 (愛知)	2	21-18 13-21 21-16	1	0	0	0	23-21 21-12	0	今渡 由香里 (東京) 44	44
22	小庭 洋子 (京都)	1	21-8 21-17	2	0	0	0	21-12 21-12	2	清水 真由美 (香川) 45	45
23	三石 るみ子 (兵庫)	2	21-12 7-21 22-20	0	2	0	0	21-15 21-13	0	伊藤 清美 (愛媛) 46	46
24	齋藤 敏恵 (奈良)	1	21-12 21-10	2	0	0	0	X	0	桐原 早苗 (大阪) 47	47
25	邑田 智子 (兵庫)	1		2	0	0	0			佐山 悦恵子 (兵庫) 47	47
26	馬場 奈都子 (兵庫)	0		2	0	0	0				
27	岡本 和枝 (神奈川)	0		2	0	0	0				
28	藤野 直美 (茨城)	2		2	0	0	0				
29	前沢 恵美 (奈良)	2		2	0	0	0				
30	幾田 ひとみ (山口)	0		2	0	0	0				
31	小林 雅子 (愛媛)	2		2	0	0	0				
32	谷畑 博子 (宮城)	2		2	0	0	0				
33	佐伯 朋子 (秋田)	2		2	0	0	0				
34	湯上 芳枝 (千葉)	2		2	0	0	0				
35	佐藤 由美子 (石川)	2		2	0	0	0				
36	武田 弘美 (福井)	1		2	0	0	0				
37	染谷 和子 (大阪)	1		2	0	0	0				
38	泉澤 弥生 (奈良)	1		2	0	0	0				
39	東井 順子 (奈良)	1		2	0	0	0				
40	原上 美智代 (奈良)	0		2	0	0	0				
41	田原 貞子 (奈良)	2		2	0	0	0				
42	川本 真子 (奈良)	2		2	0	0	0				
43	板谷 悦代 (奈良)	2		2	0	0	0				
44	笹内 悦子 (奈良)	0		2	0	0	0				
45	三枝 直子 (神奈川)	2		2	0	0	0				
46	今津 裕美 (埼玉)	2		2	0	0	0				

決勝戦

板谷 悦代 (奈良)	0
三枝 直子 (神奈川)	23-21 21-8
今津 裕美 (埼玉)	2

50歳以上女子ダブルス-2

48	木暮英代 (群馬)	山田芳香 (東京)	2	21-16 21-15	2	井下由紀子 (広島)	松原春美 (広島)	71		
49	藤九明美 (岡山)	守屋恵美子 (岡山)	1	20-22 21-17 21-11	0	2	21-18 10-21 21-13	木村幸美 (千葉)	佐藤正恵 (東京)	72
50	梅田眞澄 (福岡)	川谷明子 (福岡)	2	21-12 21-11	1	1	21-7 21-10	南波智子 (鳥取)	渡辺こずえ (鳥取)	73
51	入口秀子 (兵庫)	原田加代子 (兵庫)	2	21-14 12-21 21-10	0	0	21-17 11-21 22-20	松本美和 (大阪)	山下恵美子 (大阪)	74
52	反田由佳理 (神奈川)	梅澤真美 (神奈川)	1		1	2	21-19 21-18	長嶺美虹 (沖縄)	石川伸枝 (沖縄)	75
53	佐々木裕子 (東京)	中村恒子 (東京)	2	21-14 12-21 21-18	0	2	21-9 21-10	仁田原智都代 (福岡)	田中恵子 (福岡)	76
54	三好みどり (愛媛)	渡部妙子 (愛媛)	1	21-10 21-16	2	2	21-15 27-25	谷本千登生 (愛媛)	渡辺永吏子 (愛媛)	77
55	星野享子 (京都)	米光美智子 (京都)	2	21-16 19-21 21-8	0	2	21-12 21-9	吉平圭子 (兵庫)	浜崎典子 (兵庫)	78
56	宮内敬子 (山口)	野村房子 (山口)	2	21-10 21-6	2	1	21-15 19-21 21-12	臼井美晴 (神奈川)	菅野光江 (神奈川)	79
57	中島洋子 (大阪)	青田静香 (大阪)	1	16-21 21-4 21-10	0	2	21-9 21-8	戸田洋子 (岐阜)	小倉国子 (岐阜)	80
58	大黒祥子 (茨城)	桑原牧子 (茨城)	1	17-21 21-17 21-13	1	2	22-20 21-8	小松美香 (高知)	杉本美和子 (高知)	81
59	高橋寿美子 (宮城)	佐藤美代子 (山形)	2	21-13 21-14	2	0	21-17 21-14	福島伊津子 (東京)	桑島美苗 (香川)	82
60	高橋眞紀 (北海道)	松浦りゆ子 (北海道)	2	18-21 21-15 21-9	2	0	21-16 21-13	森本千恵子 (愛知)	水野恵以子 (愛知)	83
61	永田優子 (大阪)	梅木深雪 (大阪)	1	21-11 20-22 21-13	1	2	21-16 21-10 21-16	大淵良子 (東京)	小山由美子 (東京)	84
62	尾崎香代子 (東京)	脊黒智子 (東京)	2	21-16 21-9	0	2	16-21 21-10 21-16	松村峰子 (山口)	松尾真澄 (山口)	85
63	大前川慶瑞 (福井)	濱口輝美子 (三重)	0	15-21 21-18 21-19	1	2	21-19 21-14	古沢多香子 (兵庫)	竹下真智代 (兵庫)	86
64	秋月能子 (兵庫)	外村和美 (兵庫)	1	21-9 21-9	2	0	14-21 21-16 21-15	笠井泰子 (栃木)	福田芳子 (栃木)	87
65	伊東ひとみ (石川)	中村祐子 (石川)	2	26-24 18-21 21-19	0	2	21-9 21-5	加藤悦子 (埼玉)	岩垣德子 (埼玉)	88
66	宮山秀子 (千葉)	加藤千佳子 (千葉)	1	17-21 21-18 21-19	2	0	21-14 21-10	砂野紀子 (愛媛)	山下澄子 (愛媛)	89
67	池内裕子 (愛媛)	青井優子 (愛媛)	0	21-15 21-7	2	0	21-15 21-19	末廣伸子 (大分)	富来栄子 (大分)	90
68	御宿みほ (静岡)	川口み紀 (奈良)	2	21-5 21-11	0	2	21-11 21-13	坂本雅子 (京都)	長嶋律子 (京都)	91
69	三枝直子 (神奈川)	今津裕美 (埼玉)	2	21-9 21-7	2	0	14-21 22-20 21-12	三瓶起子 (福島)	藤まゆみ (福島)	92
70			2		2	2	21-13 21-14	柴田和子 (神奈川)	佐藤智恵子 (神奈川)	93

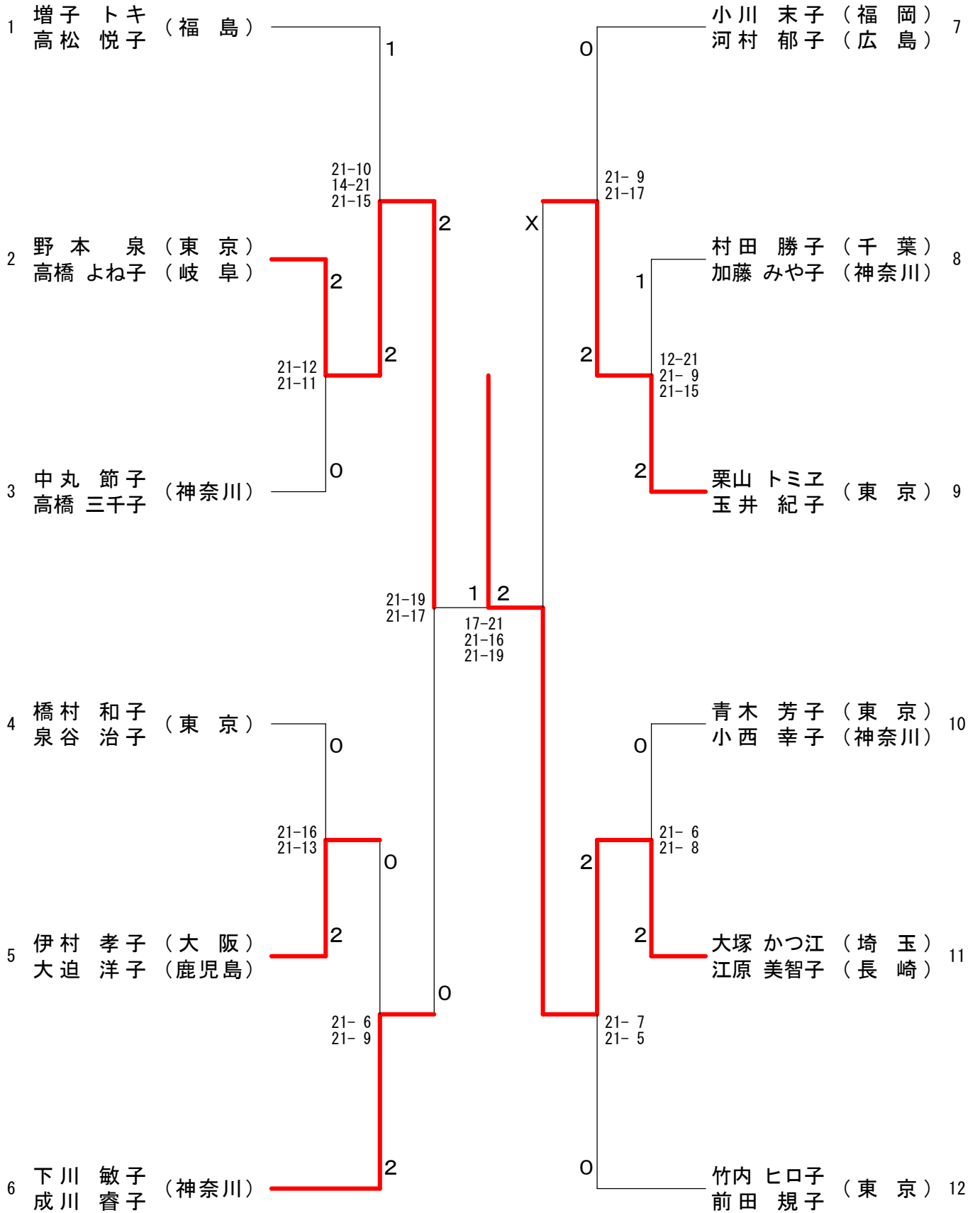
60歳以上女子ダブルス

1	矢代 信子 (東京)	2	19-21 21-14 21-11	2	宮崎 美江子 (東京)	26	2	21-4 21-7
	田倉 テイ子 (東京)				西村 孝子 (三重)	27		
2	山村 由枝 (茨城)	0	21-12 21-18	2	億田 幸子 (愛知)	28	2	19-21 21-13 21-9
	中 洋子 (愛知)				井上 博子 (大阪)	29	0	1
3	知念 小夜子 (神奈川)	2	21-17 21-8	2	和大屋 正子 (北海道)	30	2	21-17 21-10
	田代 千知子 (神奈川)				湯藤 幸子 (兵庫)	31	0	2
4	三浦 栄子 (埼玉)	0	21-11 21-16	0	日浦 幾久代 (神奈川)	32	2	14-21 21-4 21-11
	枝久保 和子 (埼玉)				小林 真知子 (千葉)	33	0	1
5	上田 美穂子 (兵庫)	0	23-21 21-12	2	河野 昌子 (高知)	34	2	21-10 21-14
	島本 恭子 (兵庫)				北村 教子 (高知)	35	0	2
6	秦 由美子 (愛媛)	2	21-13 21-13	2	横山 敏子 (山梨)	36	2	21-4 21-10
	白石 久代 (愛媛)				増田 亮子 (山梨)	37	2	21-10 21-13
7	山本 三枝子 (福井)	0	21-11 21-15	0	須藤 章子 (岩手)	38	0	0
	田中 妙子 (福井)				藤 澄子 (福井)	39	2	21-17 21-12
8	北山 ひと子 (茨城)	0	21-13 21-10	0	河村 美千子 (愛媛)	40	0	2
	吉川 寿子 (茨城)				石田 真理子 (愛媛)	41	2	21-17 21-12
9	西山 敏子 (高知)	2	21-13 21-10	0	小谷 恵美子 (京都)	42	0	2
	横山 幸子 (高知)				安藤 博子 (京都)	43	0	21-16 21-18
10	勝木 章子 (山形)	X	21-18 21-10	2	永井 祥美 (神奈川)	44	2	21-12 21-15
	須藤 澄子 (山形)				堀 康恵 (神奈川)	45	0	5-21 21-19 21-16
11	河村 美千子 (山口)	2	21-14 21-13	2	武田 京子 (愛知)	46	2	21-12 19-21 24-22
	石田 真理子 (山口)				長谷川 さつよ (愛知)	47	0	2
12	小谷 恵美子 (大阪)	0	21-15 21-18	0	葭谷 陽子 (神奈川)	48	1	21-10 21-11
	安藤 博子 (大阪)				原 逸美 (神奈川)	49	0	0
13	永井 祥美 (京都)	X	21-16 21-12	2	安田 れい子 (静岡)	50	2	21-12 21-13
	堀 康恵 (京都)				早崎 悦子 (静岡)	51	0	1
14	武田 京子 (愛知)	2	21-16 21-12	2	佐久間 文子 (福島)	52	2	21-15 20-22 22-20
	長谷川 さつよ (愛知)				鈴木 町子 (福島)	53	1	2
15	葭谷 陽子 (神奈川)	0	21-9 21-14	0	阿部 良子 (東京)	54	2	21-12 19-21 21-13
	原 逸美 (神奈川)				関口 陽子 (東京)	55	2	2
16	安田 れい子 (静岡)	2	11-21 21-19 21-8	1	藤田 咲美子 (兵庫)	56	0	2
	早崎 悦子 (静岡)				天羽 淳子 (兵庫)	57	0	2
17	佐久間 文子 (福島)	0	13-21 21-15 21-12	0	直井 むつ子 (東京)	58	0	0
	鈴木 町子 (福島)				根本 洋美 (神奈川)	59	0	21-8 21-15
18	阿部 良子 (東京)	2	21-5 21-9	2	東野 俱子 (愛媛)	60	1	0
	関口 陽子 (東京)				三好 敦子 (愛媛)	61	2	2
19	藤田 咲美子 (兵庫)	1	21-9 21-19	2	秋山 陽子 (三重)	62	2	21-4 21-9
	天羽 淳子 (兵庫)				森多 恵子 (三重)	63	0	2
20	直井 むつ子 (東京)	0	21-14 21-15	1	森下 麗子 (奈良)	64	0	2
	根本 洋美 (神奈川)				東田 よう子 (奈良)	65	0	0
21	東野 俱子 (愛媛)	2	21-16 21-16	0	三井 房子 (山口)	66	2	21-17 21-15
	三好 敦子 (愛媛)				松本 さな江 (山口)	67	0	0
22	秋山 陽子 (三重)	0	21-13 21-11	2	菅 のり子 (千葉)	68	2	21-14 21-17
	森多 恵子 (三重)				高橋 靖代 (千葉)	69	2	2
23	森下 麗子 (奈良)	0						
24	三井 房子 (山口)	2						
25	菅 のり子 (千葉)	2						

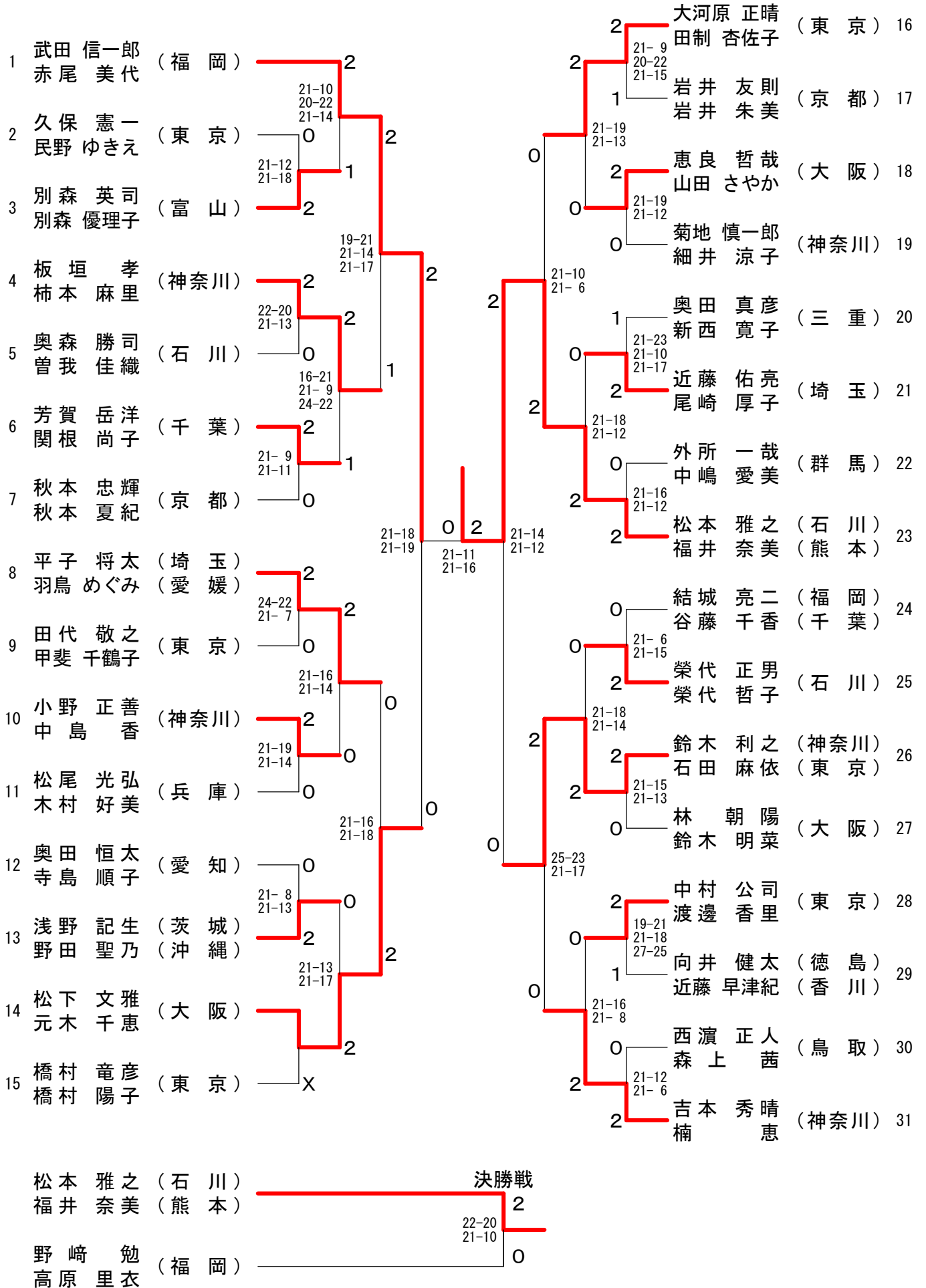
65歳以上女子ダブルス

1	宮本 容子 (東京)	米口 順子 (東京)	2	藤條 禎子 (東京)	18	桑山 栄子 (東京)
2	牧村 愛子 (愛知)	末永 加代子 (愛知)	2	宮崎 恵美子 (大阪)	19	原田 奈緒美 (大阪)
3	野村 宣子 (兵庫)	友金 征子 (兵庫)	0	山尾 節子 (群馬)	20	渡辺 ミチ子 (神奈川)
4	上辻 通代 (大阪)	三坂 照子 (大阪)	1	苦井 尚子 (兵庫)	21	梅田 ふみ子 (兵庫)
5	坂下 靖子 (北海道)	竹村 明子 (神奈川)	2	中辻 瑠美子 (神奈川)	22	宇野 早苗 (神奈川)
6	原 とみ子 (神奈川)	田中 美恵子 (神奈川)	2	植野 寿美子 (山口)	23	古澤 道子 (山口)
7	川出 笑子 (福井)	中村 迪子 (山口)	0	清水 公子 (埼玉)	24	佐藤 美恵子 (埼玉)
8	日比 公子 (岐阜)	吉村 典子 (岐阜)	1	森本 浩子 (東京)	25	村田 和子 (東京)
9	石川 澄子 (栃木)	篠原 まさ子 (東京)	2	山城 芳子 (静岡)	26	林 睦代 (静岡)
10	市川 典子 (東京)	木下 澄子 (東京)	0	北村 洋子 (兵庫)	27	湯川 峰子 (兵庫)
11	木田 美智子 (大阪)	岡田 宏美 (大阪)	2	金子 澄子 (神奈川)	28	桶本 百合子 (福岡)
12	佐藤 マツノ (神奈川)	大庭 弘子 (神奈川)	X	矢野 節子 (東京)	29	木村 笑美子 (東京)
13	的場 幸枝 (兵庫)	西川 公子 (兵庫)	0	小田 雪子 (福井)	30	黒川 福子 (福井)
14	伊藤 良子 (長野)	山下 由紀子 (静岡)	2	福永 典子 (神奈川)	31	伊藤 多江 (神奈川)
15	下山田 和子 (神奈川)	倉田 順子 (神奈川)	0	服部 花子 (東京)	32	織田 啓子 (東京)
16	光中 博美 (東京)	桶谷 千鶴子 (石川)	2	青木 夫早江 (北海道)	33	高谷 智子 (北海道)
17	鈴木 治子 (宮城)	齋藤 ユミ子 (秋田)	0	児玉 洋子 (大阪)	34	土庵 清子 (奈良)

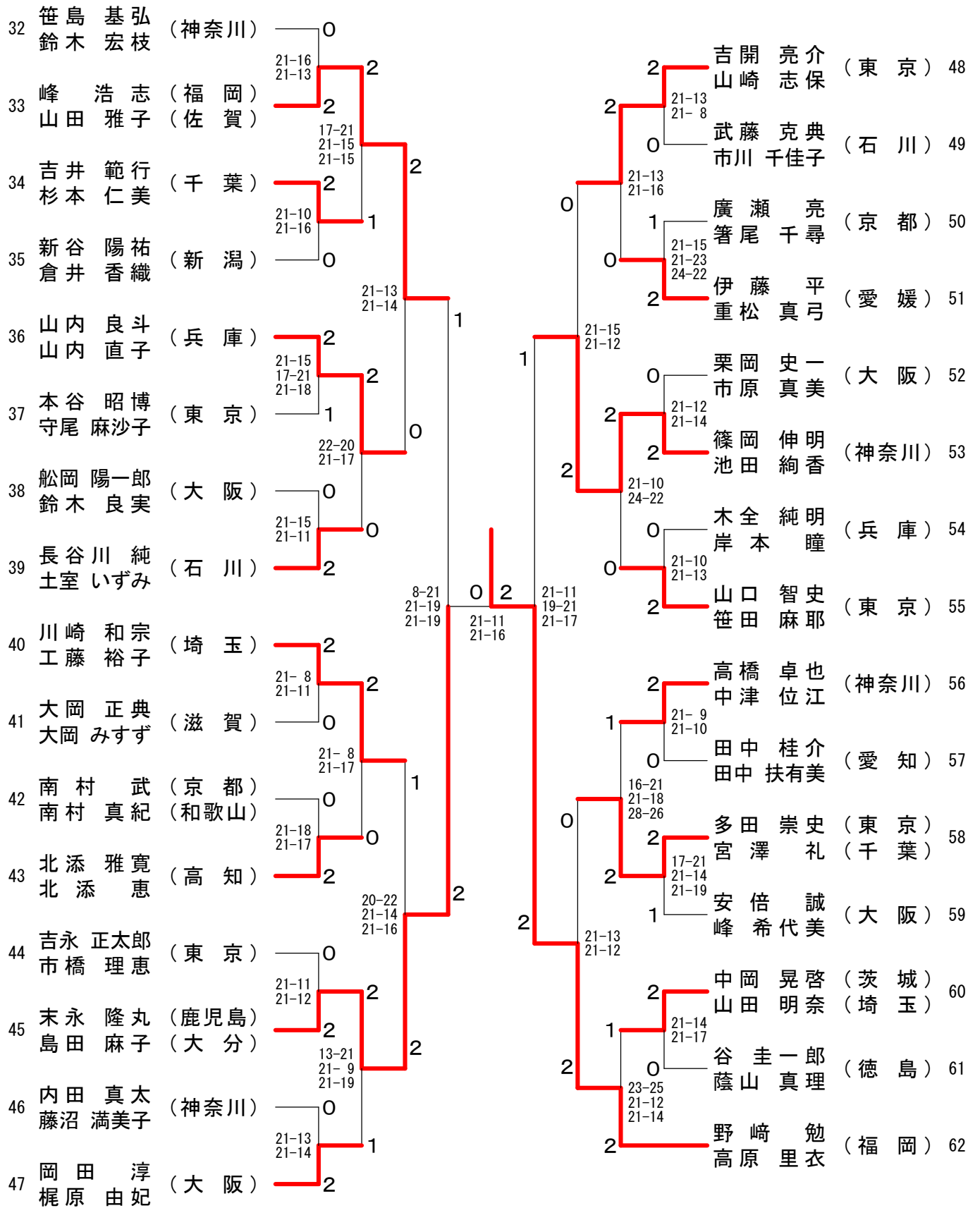
75歳以上女子ダブルス



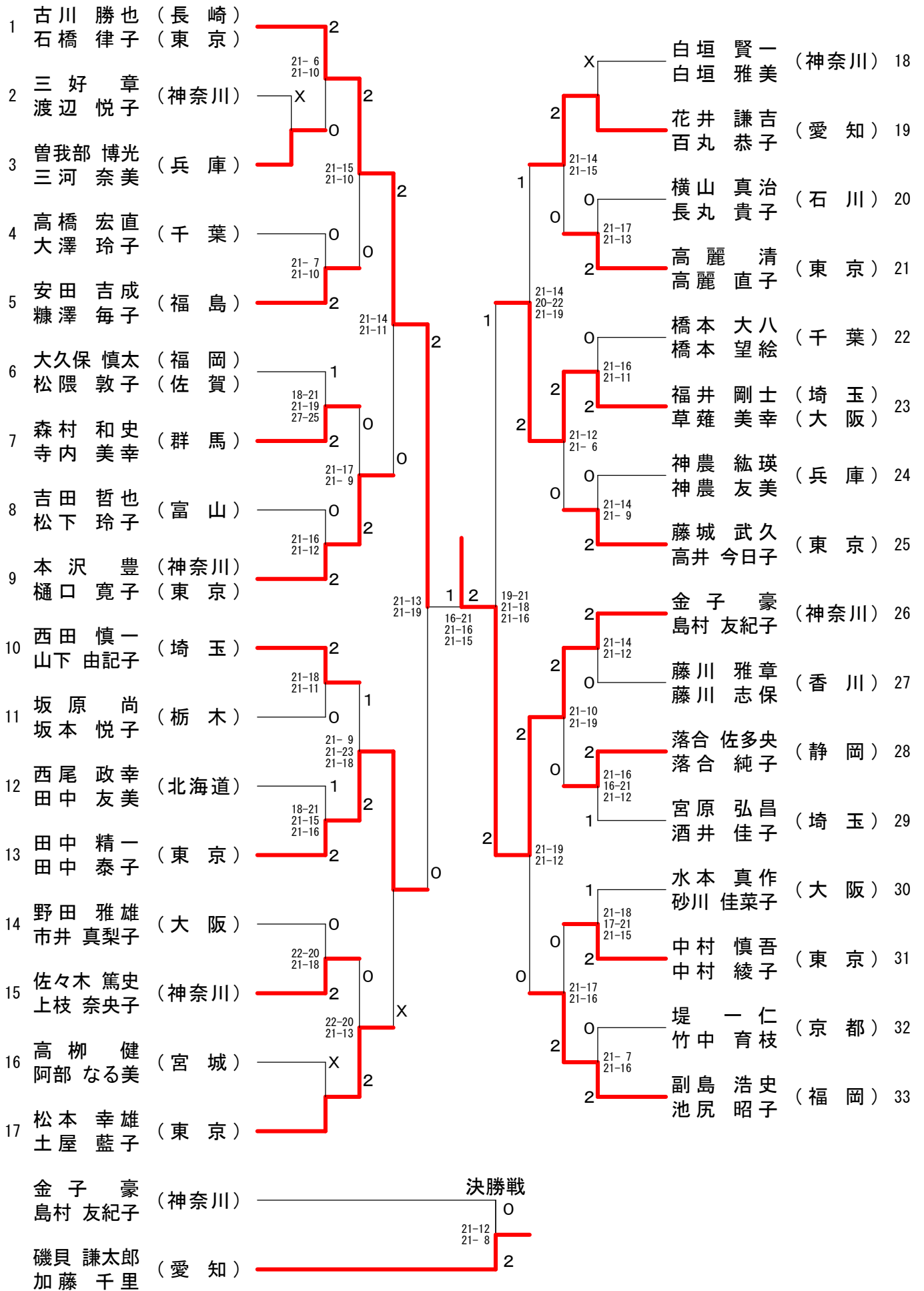
30歳以上混合ダブルス-1



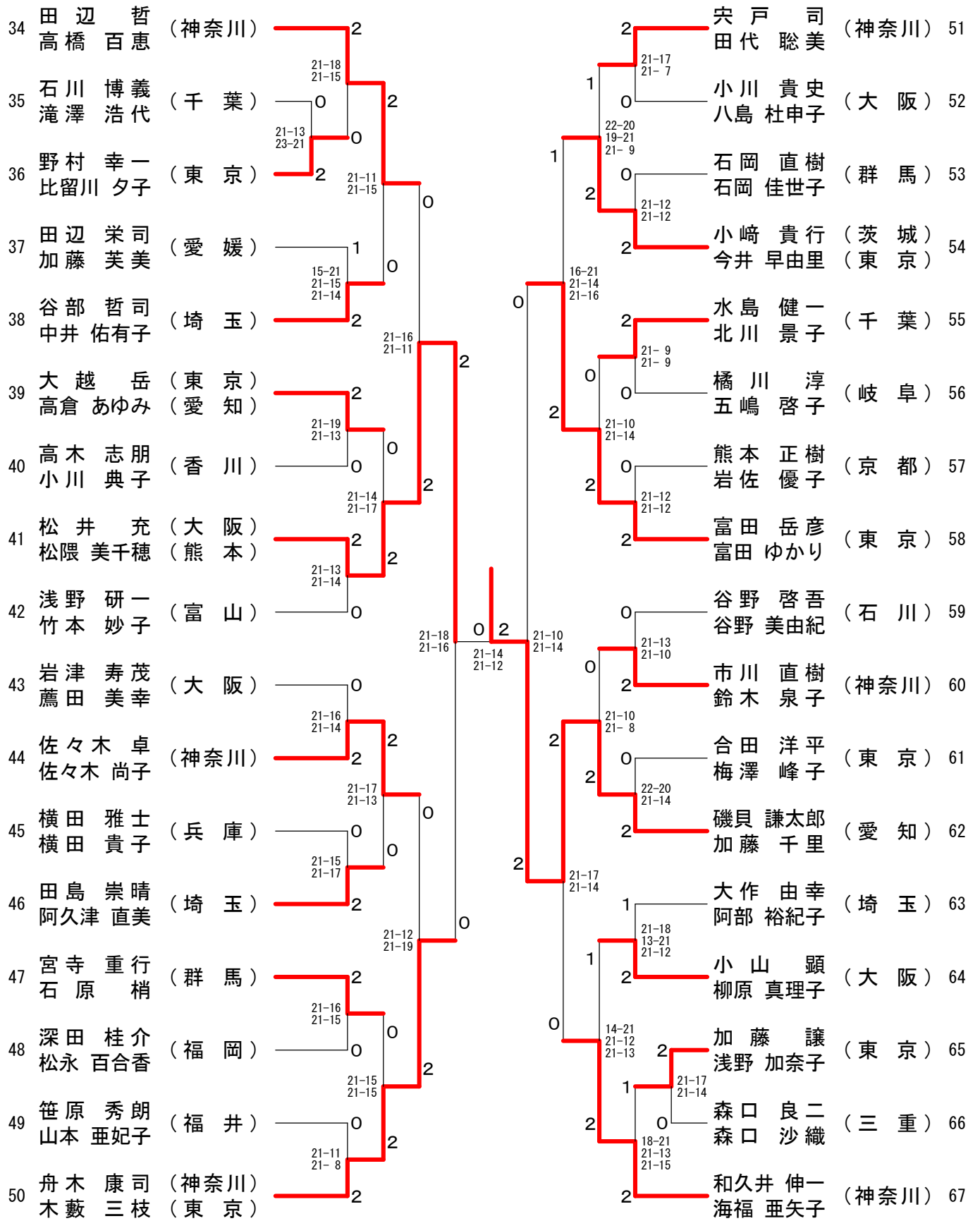
30歳以上混合ダブルス-2



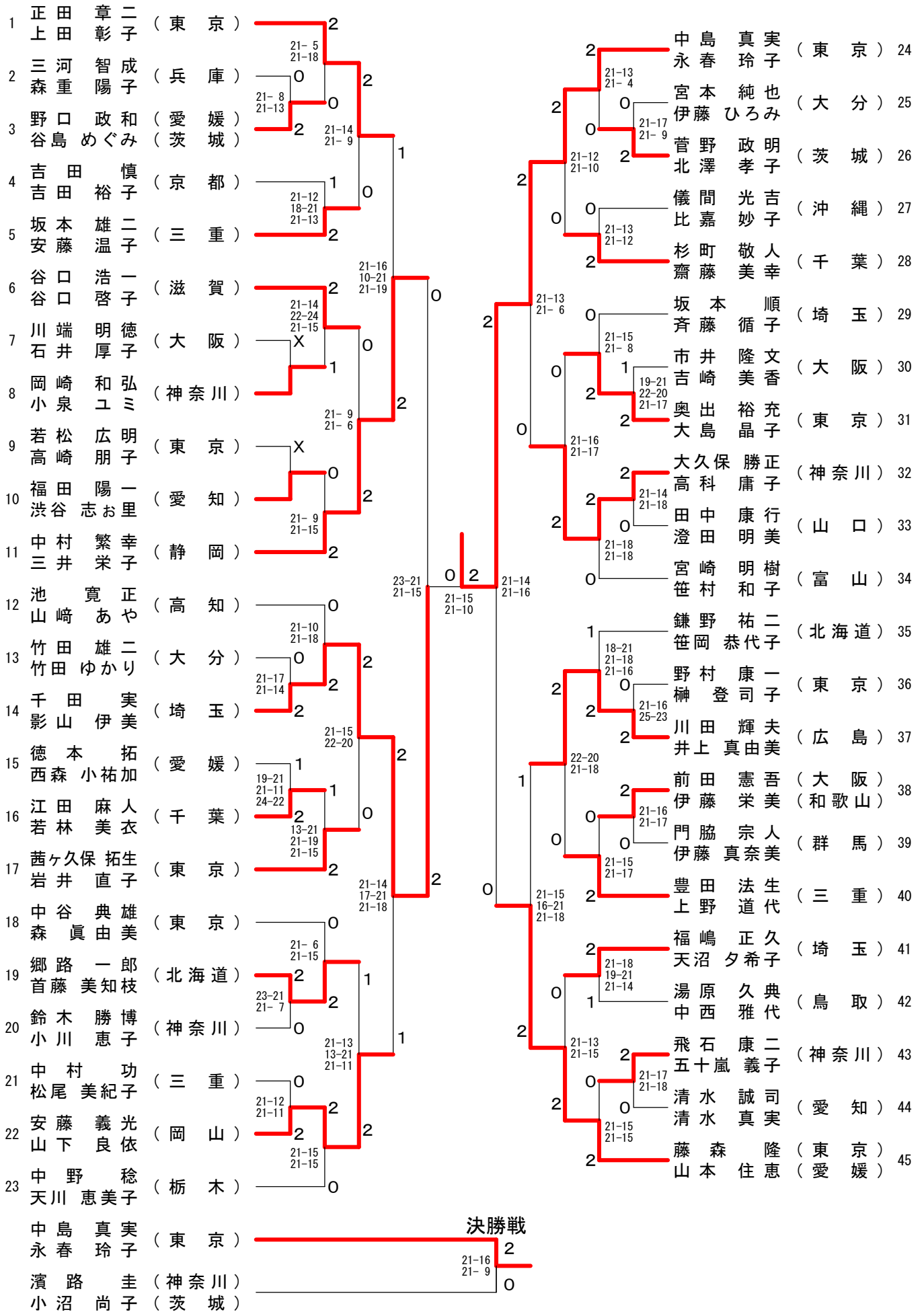
35歳以上混合ダブルスー1



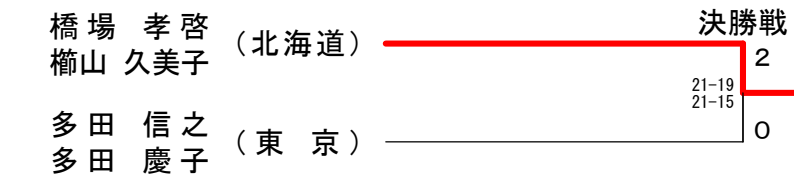
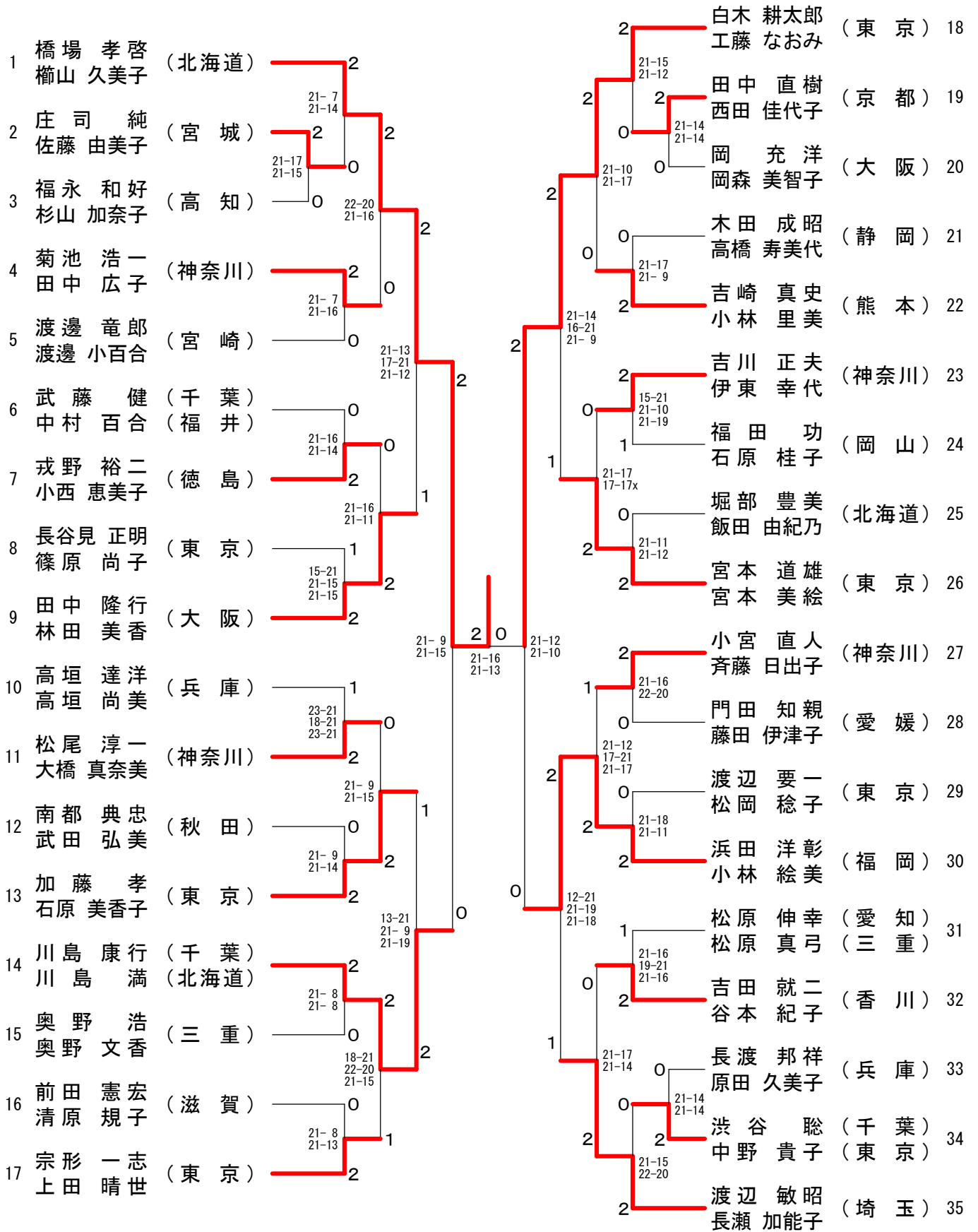
35歳以上混合ダブルス-2



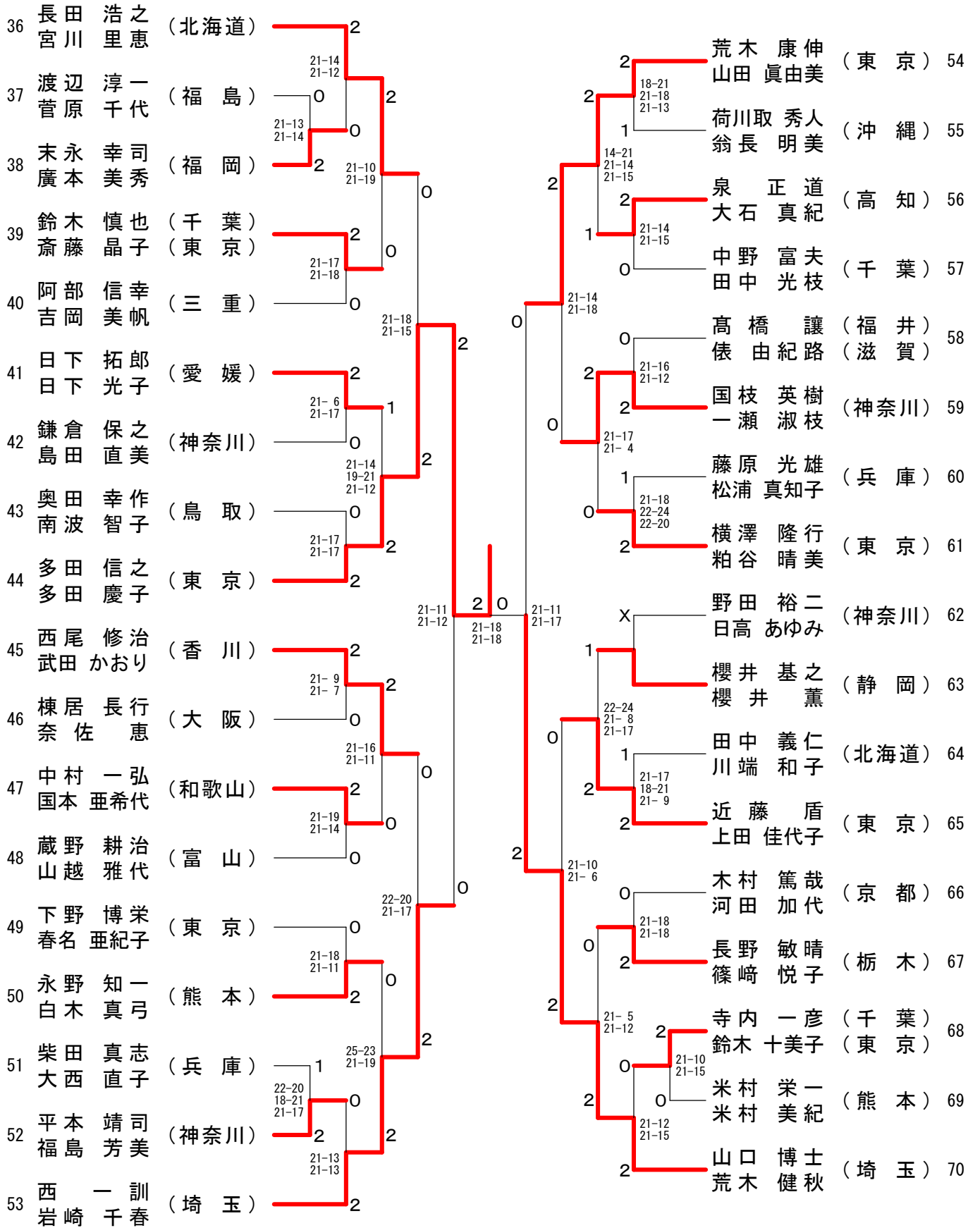
40歳以上混合ダブルス-1



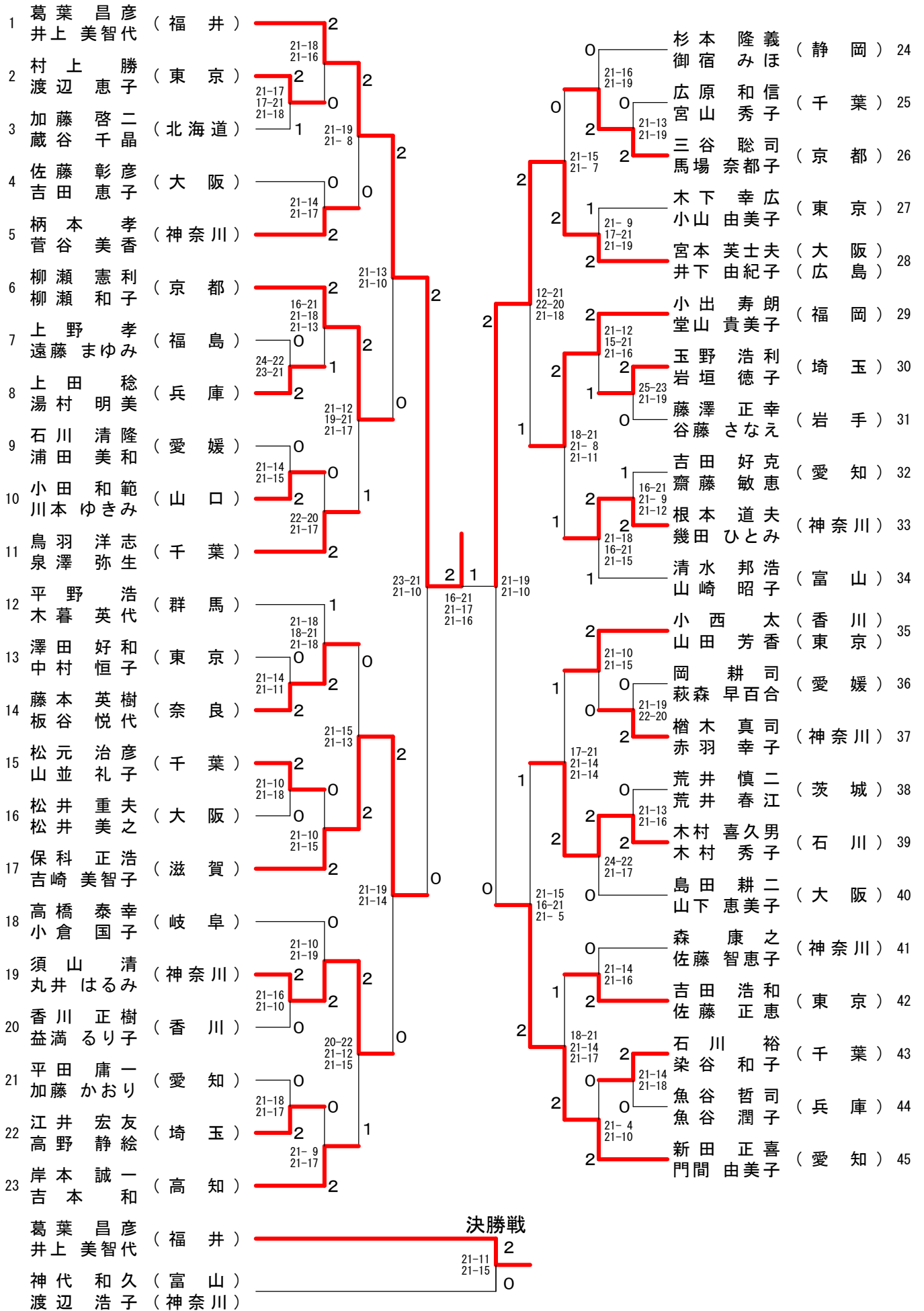
45歳以上混合ダブルスー1



45歳以上混合ダブルス-2



50歳以上混合ダブルスー1



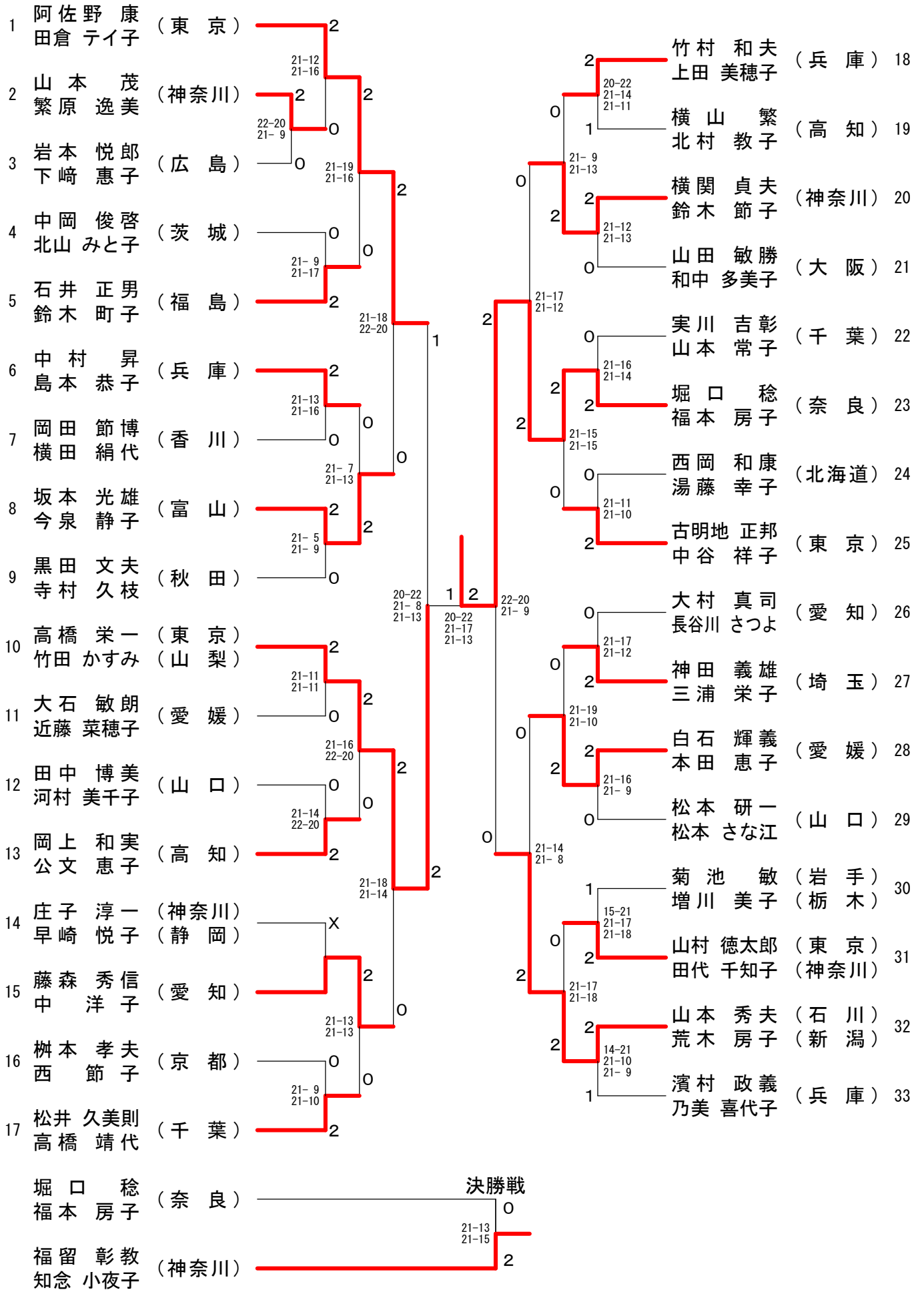
50歳以上混合ダブルス-2

46	松成 訓明 (神奈川)	今津 裕美 (埼玉)	2	21-13 21-15	2	2	21-9 21-13	塩見 昭雄 (京都)	梶原 文 (京都)	68
47	佐々木 和義 (広島)	佐々木 幸恵 (広島)	2	16-21 21-17 21-16	0	2	22-20 13-21 22-20	増田 伊知郎 (滋賀)	東野 昌代 (滋賀)	69
48	近藤 祥夫 (愛知)	森本 千恵子 (愛知)	1	21-7 21-8	2	0	21-17 21-16	馬場 剛 (兵庫)	藤野 直美 (兵庫)	70
49	磯加 孝男 (千葉)	藤千佳子 (千葉)	2	21-16 21-19	0	0	21-11 21-17	湯上 正章 (愛媛)	湯上 芳枝 (愛媛)	71
50	渋谷 誠一 (大阪)	松本 美和 (大阪)	0		0	0		青山 忠雄 (愛知)	横山 英子 (愛知)	72
51	松本 幹生 (山口)	米田 真佐子 (山口)	0	-X -X	2	0	21-14 21-10	青柳 彰子 (神奈川)	柴田 和子 (神奈川)	73
52	大村 裕一 (長崎)	青井 優子 (愛媛)	0	21-10 21-15	2	1	15-21 21-17 21-14	後藤 隆史 (東京)	今仲 由香里 (東京)	74
53	宇田川 孝子 (東京)	小野寺 裕子 (東京)	2	21-18 21-15	0	2	21-13 21-16	山田 清美子 (岐阜)	平野 清陽子 (岐阜)	75
54	野澤 敏宏 (北海道)	摂田 美佐子 (北海道)	0	21-17 21-19	0	0	21-14 17-21 21-13	黒田 和俊 (千葉)	常守 智子 (千葉)	76
55	中西 昌利 (三重)	中西 亮子 (三重)	2	21-9 21-19	0	2	21-8 21-17	田中 一寛 (大阪)	児玉 幸代 (奈良)	77
56	高橋 輝彰 (岩手)	佐々木 由紀子 (岩手)	1	13-21 21-13 21-11	0	2	22-20 21-16	高橋 宏樹 (宮城)	高橋 寿美子 (宮城)	78
57	篠原 周作 (神奈川)	梅澤 真美 (神奈川)	2	21-18 21-8	2	2	21-8 21-11	山崎 孝子 (東京)	小庭 洋子 (東京)	79
58	多田 等美 (兵庫)	坂田 寿美 (兵庫)	1	17-21 21-16 21-11	0	0	21-13 21-16	成田 和隆子 (北海道)	松浦 りゆ子 (北海道)	80
59	中堀 清子 (岡山)	守屋 恵美子 (岡山)	2	13-21 21-14 21-18	1	0	21-19 21-16	奥田 和彦 (京都)	奥田 康子 (京都)	81
60	岩井 昭治 (東京)	福島 伊津子 (東京)	2	21-11 21-12	2	2	21-10 21-8	丸山 信重子 (埼玉)	加藤 悦子 (埼玉)	82
61	本郷 毅彦 (奈良)	笹内 慶子 (奈良)	0	21-15 21-15	2	2	21-11 21-13	神代 和久 (富山)	渡辺 浩子 (神奈川)	83
62	佐藤 文隆子 (栃木)	佐藤 正子 (栃木)	1	17-21 21-13 21-8	0	2	21-11 21-17	桑名 功理 (高知)	山由 理 (高知)	84
63	小野 美仁弓 (埼玉)	北林 真 (埼玉)	2	21-11 21-12	2	2	21-10 21-8	秋月 道隆子 (兵庫)	秋月 能子 (兵庫)	85
64	古木 智之 (東京)	田中 早苗 (神奈川)	1	26-28 21-12 21-16	2	0	21-7 21-12	肥田 玄一 (大阪)	小高 由香 (大阪)	86
65	嶋田 英雄 (福井)	前川 瑞枝 (福井)	2	21-5 21-7	1	0	21-19 21-17	藤本 惠介 (香川)	桑島 美苗 (香川)	87
66	池本 和彦 (京都)	藤井 恵子 (京都)	0	-X -X	0	0	16-21 21-17 22-20	佐野 康智子 (静岡)	伊藤 智彦 (静岡)	88
67	末坂 進 (富山)	山西 智佳子 (愛知)	0	-X -X	0	1	14-21 22-20 21-14	後藤 智彦 (千葉)	平川 はるみ (千葉)	89

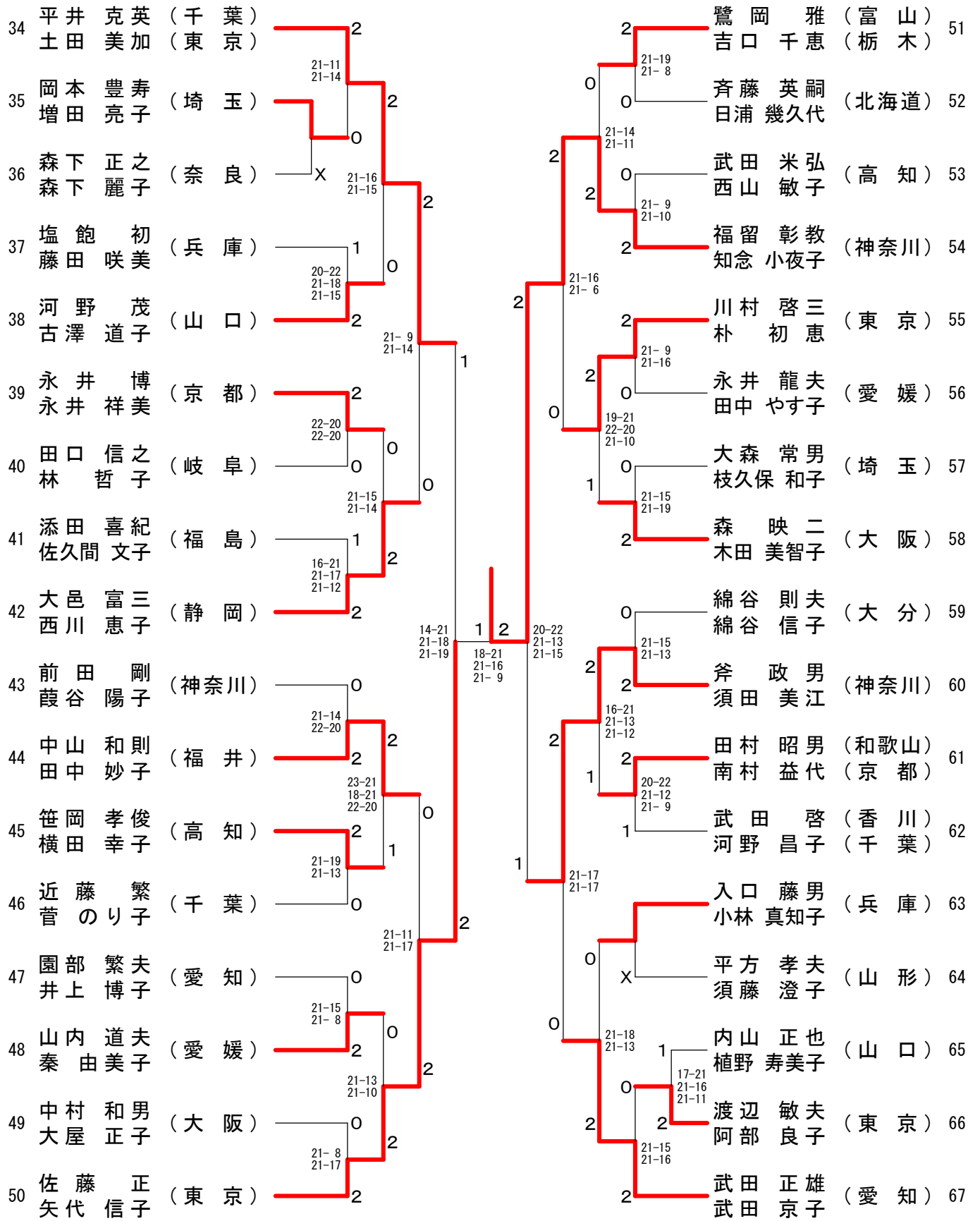
55歳以上混合ダブルス

順位	氏名	所属	対戦相手	スコア	順位	氏名	所属	スコア
1	柳 敬三 (東京)	2	池田 隆治 (東京)	30	2	柴田 美恵子 (山形)	0	
2	佐藤 利子 (京都)	0	畑山 茂美 (北海道)	31	0	飯島 孝美 (岡山)	2	
3	内藤 栄紀 (京都)	2	永藤 九明 (岡山)	32	2	浪岡 久志 (東京)	0	
4	堀次 奈津江 (神奈川)	0	山極 正英 (愛媛)	34	0	上野 博幸 (神奈川)	2	
5	都築 昭司 (神奈川)	2	浅田 昌和 (兵庫)	36	2	坂本 英彦 (静岡)	0	
6	杉森 泰子 (神奈川)	2	三浦 泰誠 (埼玉)	38	2	大内 京子 (愛知)	1	
7	小林 静男 (東京)	2	河内 康俊 (東京)	40	2	森大 野隆彦 (大阪)	0	
8	小林 静輝 (埼玉)	2	近藤 隆彦 (大阪)	41	2	土屋 記巳 (長崎)	0	
9	野 寿り (大阪)	0	東木 村友子 (島根)	42	0	加藤 伊佐武 (東京)	2	
10	明上 みどり (三重)	1	清成 三弘 (神奈川)	44	2	高野 一男 (福井)	0	
11	野崎 隆幸 (三重)	0	高竹 林佐代 (香川)	45	0	小宮 山清志 (東京)	2	
12	野崎 智代 (三重)	0	小前 春美 (岩手)	47	2	前藤 幸剛 (岩手)	1	
13	福水 一郎 (兵庫)	2	高橋 幸子 (徳島)	48	2	大野 照美 (徳島)	0	
14	水津 信彦 (神奈川)	1	岸田 浩武 (栃木)	49	2	岸田 浩武 (栃木)	0	
15	水津 洋子 (神奈川)	1	鶴見 よし子 (大阪)	50	2	鶴見 よし子 (大阪)	2	
16	尾崎 清美 (広島)	2	落合 須賀子 (千葉)	51	2	落合 須賀子 (千葉)	1	
17	廣岡 愛子 (北海道)	0	伊藤 明恵 (神奈川)	52	2	伊藤 明恵 (神奈川)	2	
18	谷口 真子 (愛知)	X	本依 直礼 (兵庫)	53	2	本依 直礼 (兵庫)	0	
19	横野 要一 (新潟)	2	林岡 本豊 (京都)	54	2	林岡 本豊 (京都)	2	
20	重光 香苗 (富山)	2	松見 恒司 (埼玉)	55	2	松見 恒司 (埼玉)	0	
21	酒井 昌男子 (東京)	1	安達 真由美 (埼玉)	56	2	安達 真由美 (埼玉)	2	
22	松村 美智子 (東京)	1	歌野 原則 (埼玉)	57	2	歌野 原則 (埼玉)	0	
23	井起 真子 (山口)	2	岡本 和夫 (東京)	58	2	岡本 和夫 (東京)	0	
24	池田 起素子 (山口)	2	有賀 直治 (愛知)	57	2	有賀 直治 (愛知)	0	
25	渡部 和則 (栃木)	0	西川 直福 (佐賀)	58	2	西川 直福 (佐賀)	2	
26	齋藤 敏和 (愛知)	2	江口 博子 (熊本)	58	2	江口 博子 (熊本)	2	
27	三ツ石 るみ (愛知)	2						
28	山下 弘美 (香川)	2						
29	植松 伸勝 (千葉)	1						
30	岩野 美智子 (東京)	1						
31	中田 仁史 (北海道)	1						
32	中田 真理子 (北海道)	0						
33	小原 英義 (神奈川)	2						
34	葛西 義睦 (神奈川)	1						
35	田中 克己 (栃木)	2						
36	押久保 圭子 (栃木)	2						
37	中野 隆夫 (大阪)	0						
38	岩崎 修二 (東京)	0						
39	丸山 勝美 (山形)	2						
40	佐藤 美代子 (山形)	2						
41	鈴木 充雄 (福岡)	2						
42	梅内 充真 (福岡)	2						
43	十嵐 弘之 (福島)	0						
44	三瓶 起佐子 (福島)	0						
45	倉田 章子 (東京)	2						
46	佐々木 美知子 (東京)	2						
47	藤林 正雄 (兵庫)	0						
48	山住 恭恵子 (兵庫)	0						
49	高岡 桂子 (福井)	2						
50	大石 小夜子 (福井)	2						

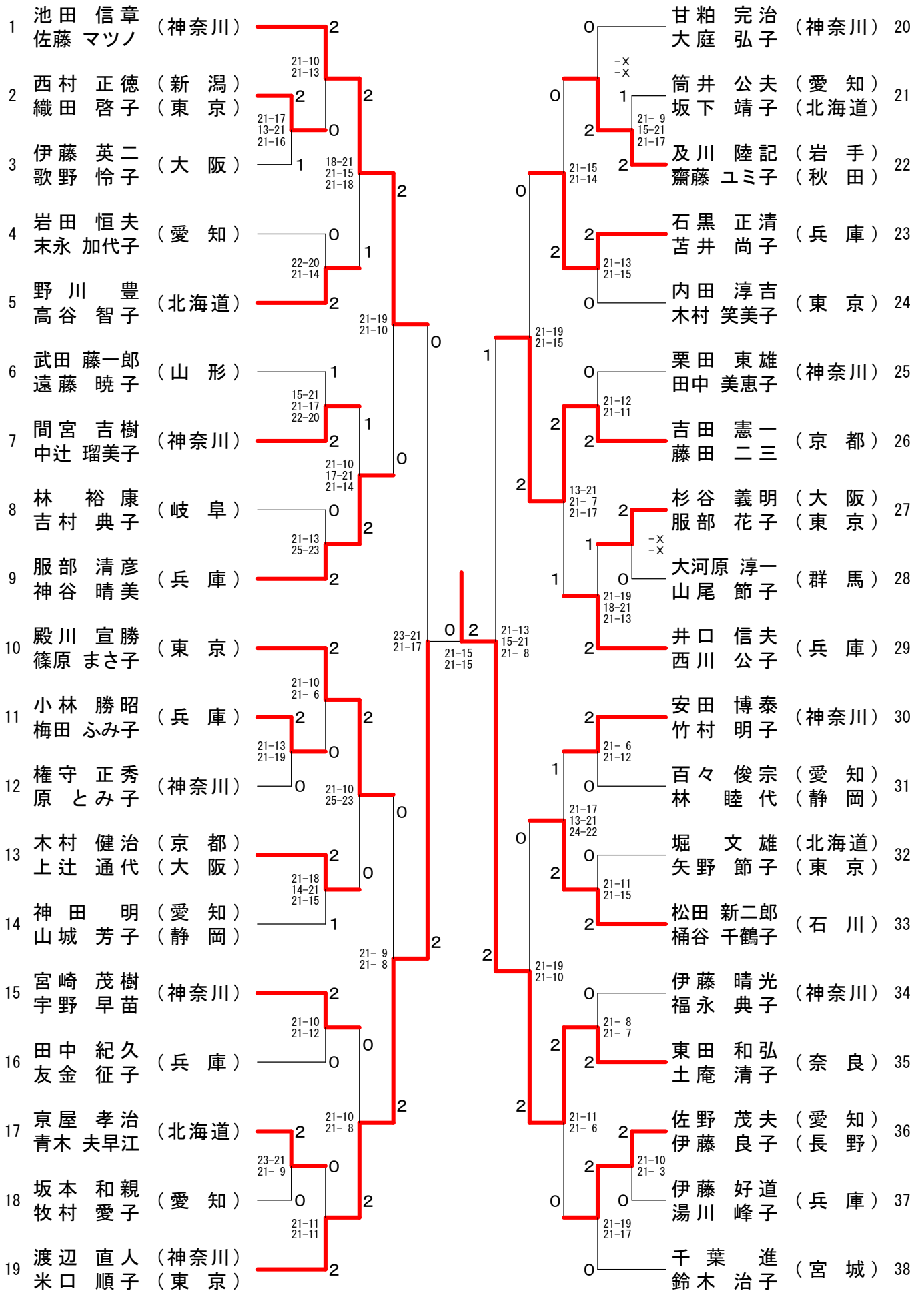
60歳以上混合ダブルスー1



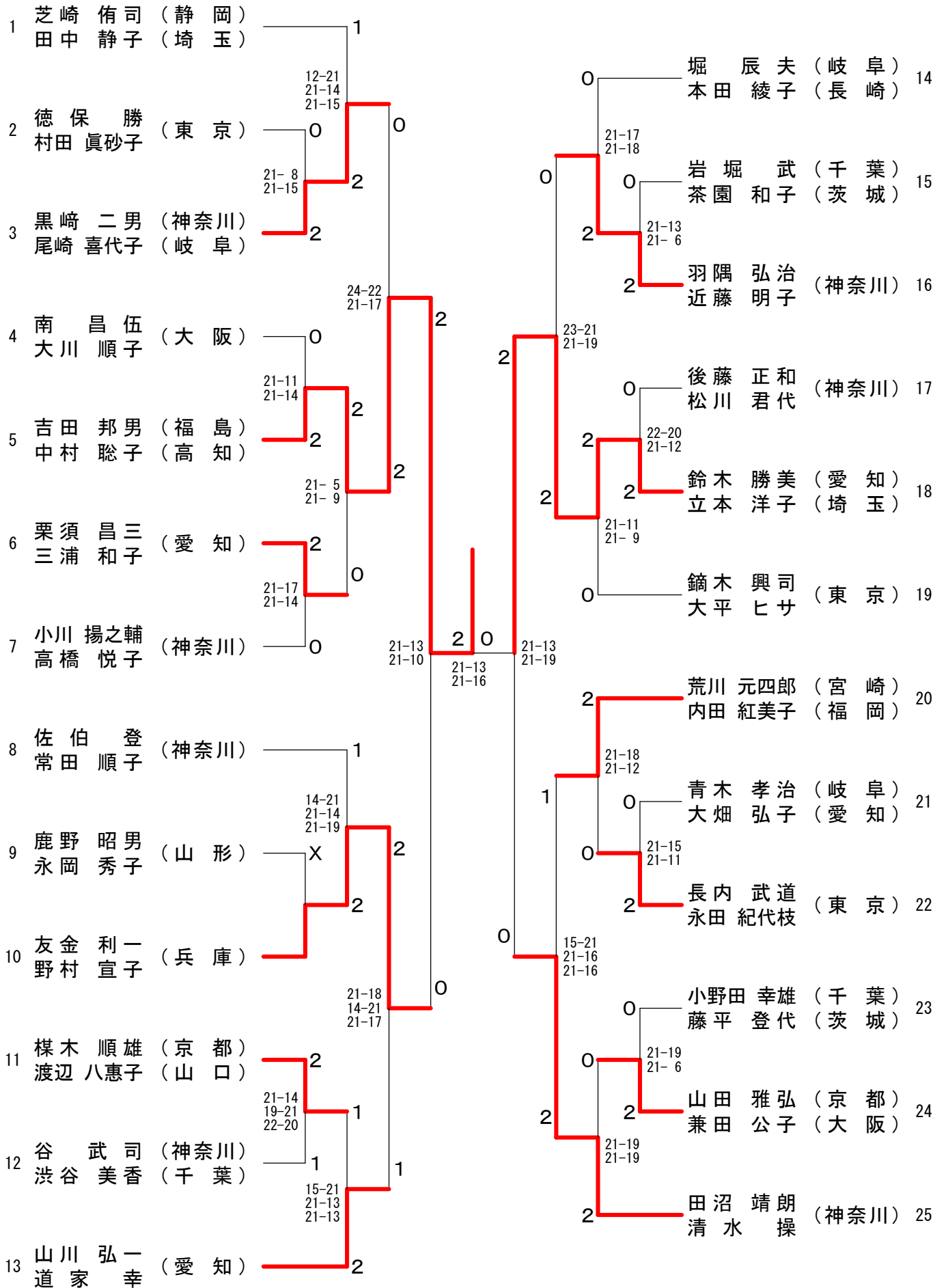
60歳以上混合ダブルス-2



65歳以上混合ダブルス



70歳以上混合ダブルス



75歳以上混合ダブルス

