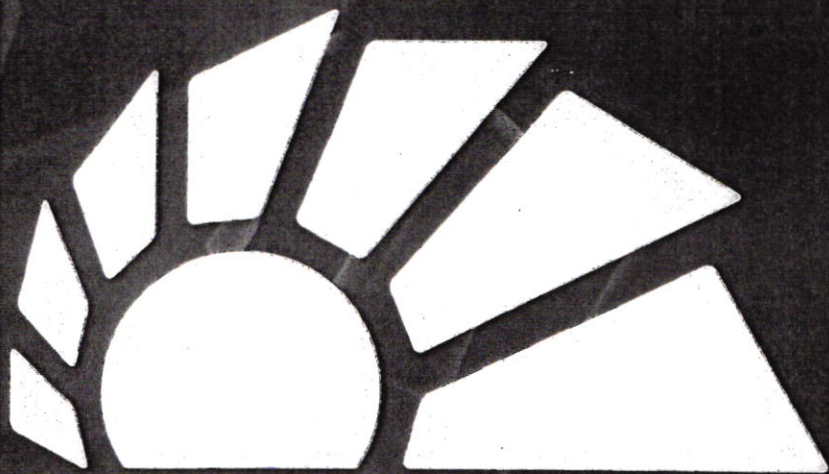


試合結果

世界への挑戦が、
ここから始まる。



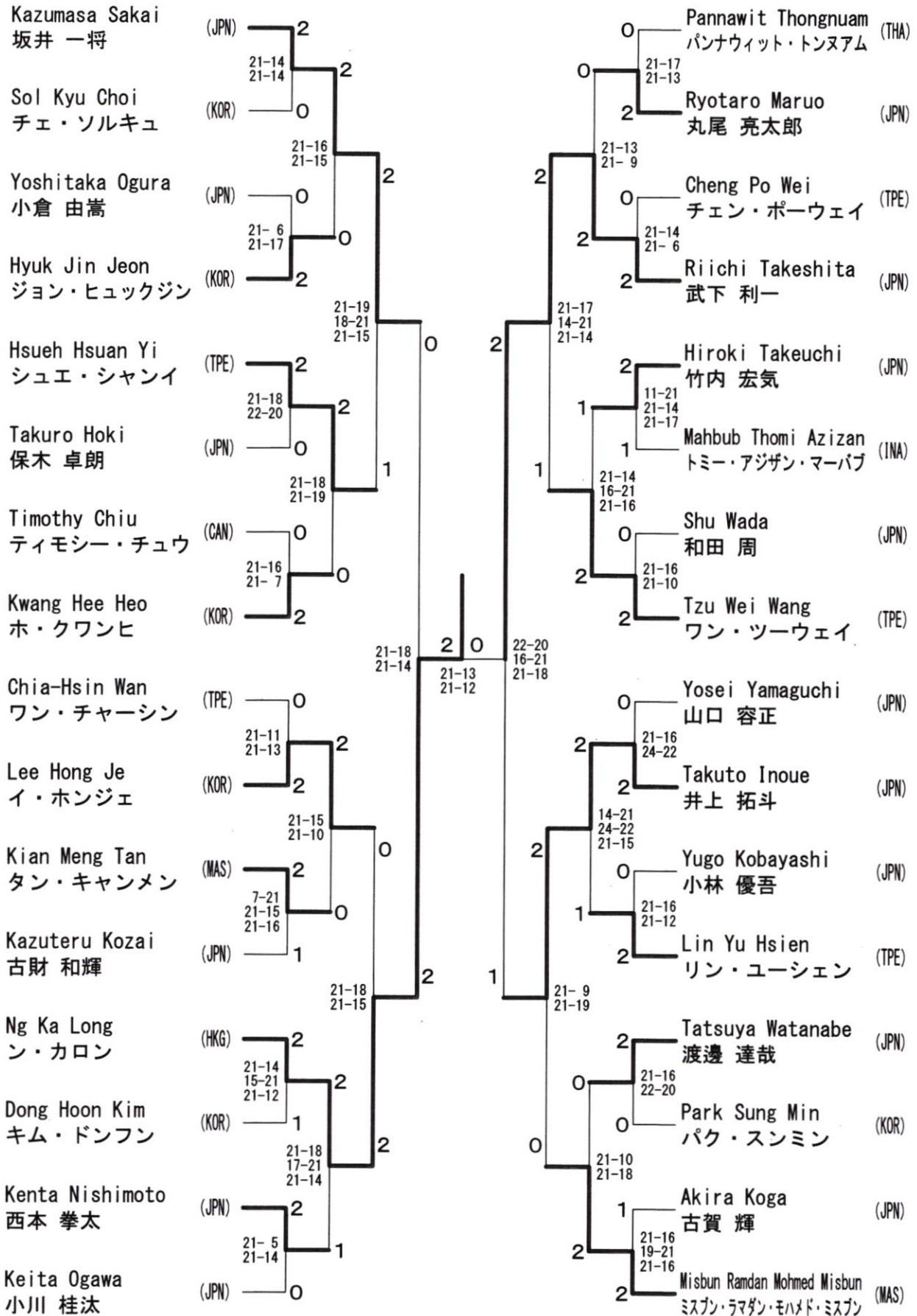
YONEX
OSAKA 2014
INTERNATIONAL CHALLENGE
BADMINTON CHAMPIONSHIPS

ヨネックス大阪インターナショナルチャレンジバドミントン選手権大会2014

ヨネックス大阪インターナショナルチャレンジ2014

平成26年4月2日-6日 守口市民体育館

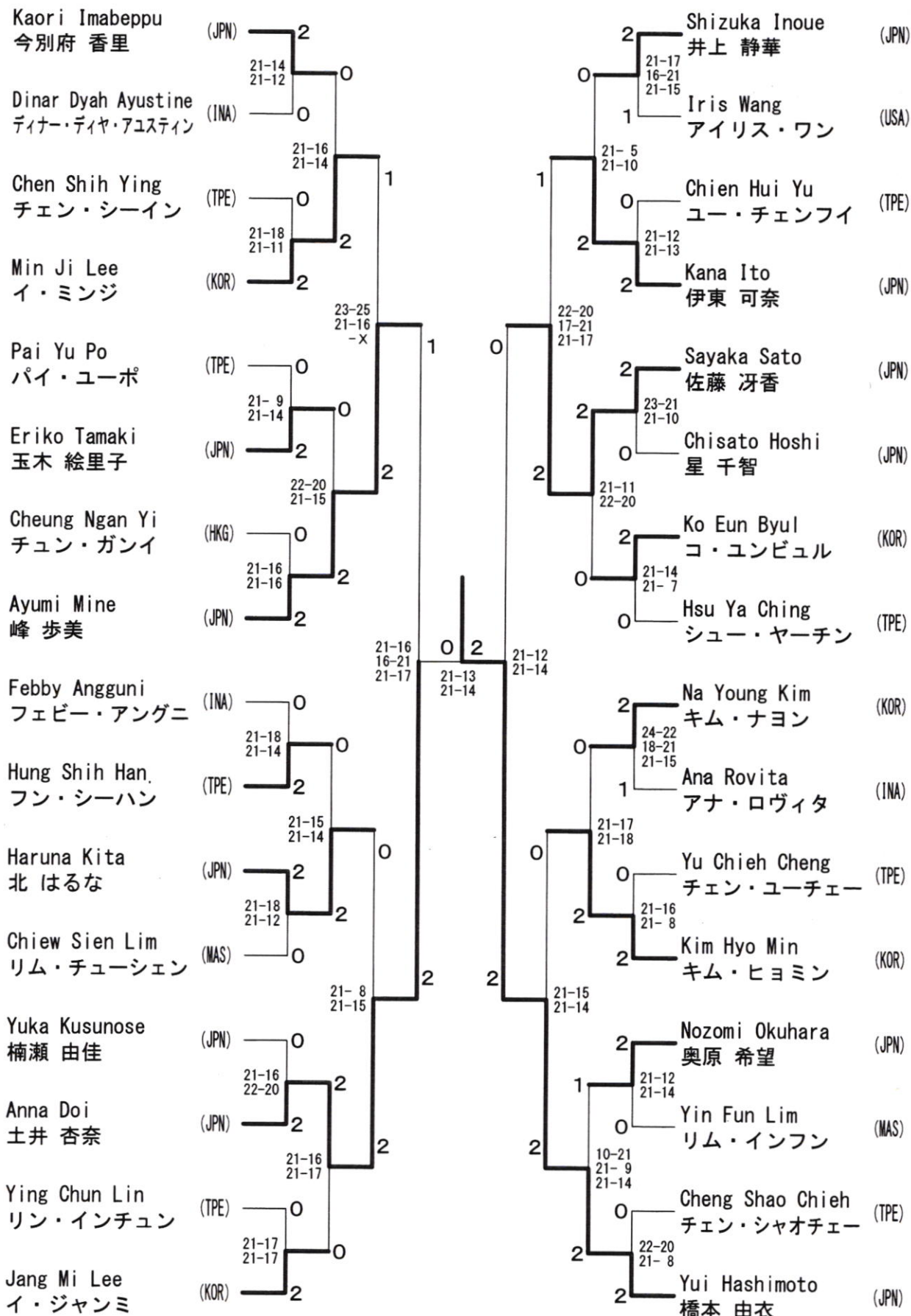
男子シングルス



ヨネックス大阪インターナショナルチャレンジ2014

平成26年4月2日-6日 守口市民体育館

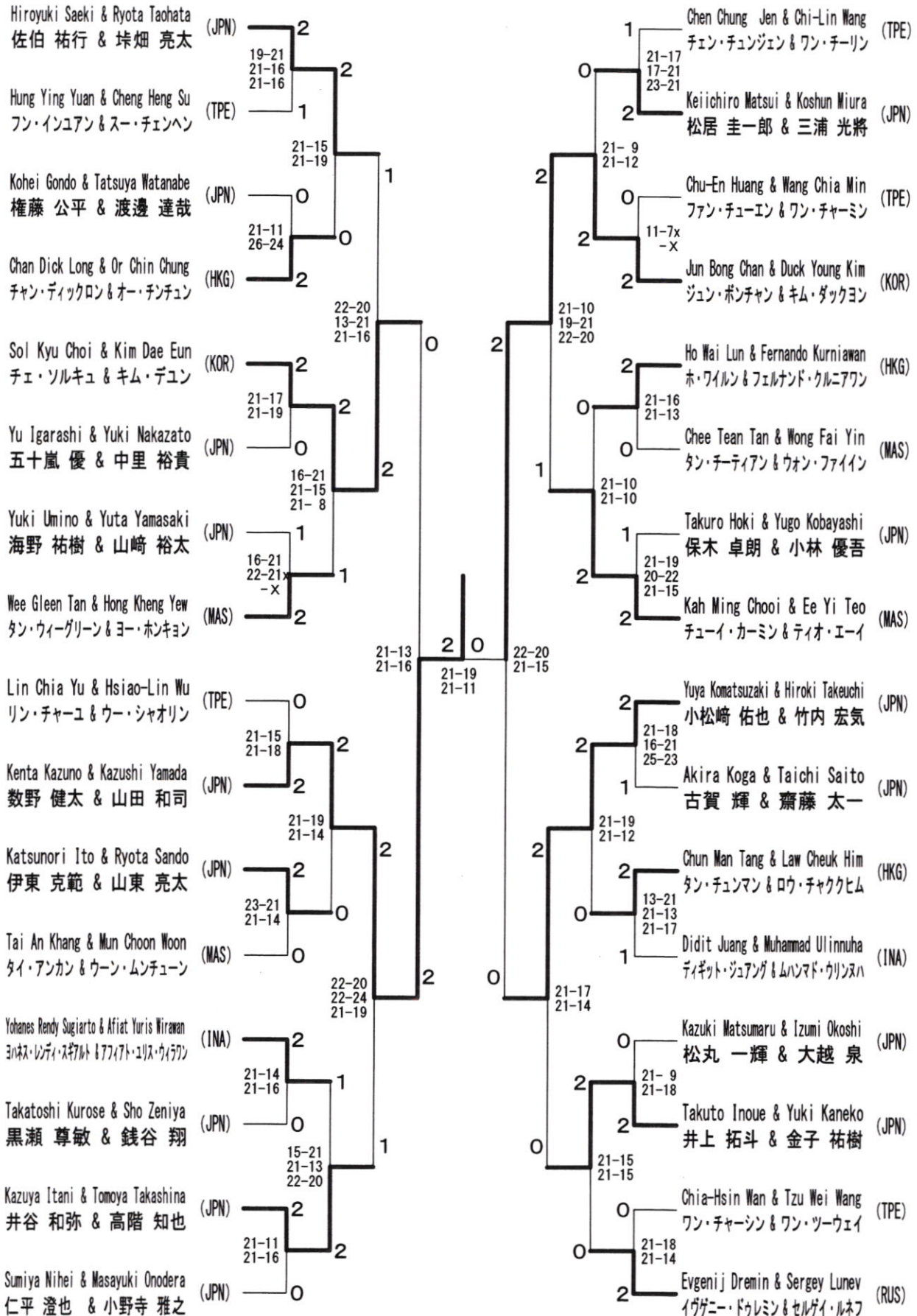
女子シングルス



ヨネックス大阪インターナショナルチャレンジ2014

平成26年4月2日-6日 守口市市民体育館

男子ダブルス



ヨネックス大阪インターナショナルチャレンジ2014

平成26年4月2日-6日 守口市民体育館

女子ダブルス

Yoo Jung Chae & Kim Ji Won チェ・ユジョン & キム・ジウォン (KOR)	2	21-18 21-19	2	2	Karin Hirano & Haruka Osako 平野 華梨 & 大迫 晴加 (JPN)	2	21-13 21-12	2
Mai Hamasaki & Megumi Yokoyama 濱崎 真衣 & 横山 めぐみ (JPN)	0	21-9 21-10	0	0	Chisato Hoshi & Momoka Kimura 星 千智 & 木村 百花 (JPN)	0	21-17 16-21 21-16	0
Hung Shih Han & Ying Chun Lin フン・シーハン & リン・インチュン (TPE)	2	14-21 21-12 21-14	0	0	Chen Shih Ying & Su Yu Chen チェン・シーイン & チェン・スユ (TPE)	0	21-14 21-11	1
Yukino Nakai & Nozomi Shimizu 仲井 由希乃 & 清水 望 (JPN)	1	21-18 21-16	2	2	Chan Tsz Ka & Poon Lok Yan チャン・ツーカー & プーン・ロックヤン (HKG)	2	21-13 21-9	2
Shizuka Matsuo & Mami Naito 松尾 静香 & 内藤 真実 (JPN)	2	21-10 21-11	2	2	Naoko Fukuman & Yurika Shiroguchi 福万 尚子 & 城口 優里花 (JPN)	2	21-8 21-18	0
Minami Kawashima & Nami Matsuyama 川島 美南 & 松山 奈未 (JPN)	0	21-9 21-6	2	2	Hsu Ya Ching & Pai Yu Po シュー・ヤーチン & パイ・ユーポ (TPE)	0	21-9 21-15	2
Joyce Wai Chi Choong & Yap Cheng Wen チュン・ジョイス・ワイチ & ヤップ・チェンウェン (MAS)	2	21-18 21-13	0	2	Mai Hattori & Yukari Jin 服部 麻衣 & 神 ゆかり (JPN)	0	21-14 21-10	2
Ya-Han Chang & Liu Shu Chih チャン・ヤーハン & リウ・シューチー (TPE)	0	21-19 14-21 22-20	2	2	Kugo Asumi & Yui Miyauchi 久後 あすみ & 宮内 唯 (JPN)	2	15-21 21-8 21-10	2
Yuki Fukushima & Sayaka Hirota 福島 由紀 & 廣田 彩花 (JPN)	2	21-6 21-16	0	2	Rie Eto & Aya Shimozaki 江藤 理恵 & 下崎 彩 (JPN)	1	18-21 21-18 21-13	2
Kah Mun Chin & Wei Chyi Ti チン・カームン & ティ・ウェイチー (MAS)	0	21-19 21-16	2	2	Chiang Kai Hsin & Wu Fang Chien チャン・カイシン & ウー・ファンチェン (TPE)	2	21-17 15-21 23-21	1
Szu Yu Chen & Yu Chieh Cheng チェン・ジュユ & チェン・ユージェー (TPE)	0	21-12 21-14	2	2	Mei Kuan Chow & Shevon Jamie Lai チョウ・メイクワン & ライ・シェヴォン・ジェミー (MAS)	2	21-19 21-15	1
Ayane Kurihara & Naru Shinoya 栗原 文音 & 篠谷 菜留 (JPN)	2	22-20 21-15	1	1	Aoi Matsuda & Soyoka Yamaguchi 松田 蒼 & 山口 ソヨカ (JPN)	0	15-21 21-12 21-12	1
Shendy Puspa Irawati & Vita Marissa シェンディ・プスパ・イラワティ & ヴィタ・マリサ (INA)	2	21-8 21-10	2	2	Yuki Anai & Yumi Murayama 穴井 友喜 & 村山 祐美 (JPN)	2	18-21 21-18 21-15	0
Hung Shih Chieh & Wan Ching Lin フン・シーチャー & リン・ワンチン (TPE)	0	14-21 21-11 21-19	0	2	Aki Hirai & Kaede Kameda 平井 亜紀 & 亀田 楓 (JPN)	1	21-18 21-10	2
Yuki Itagaki & Ayako Sakuramoto 板垣 有紀 & 櫻本 絢子 (JPN)	2	17-21 5-7x -x	1	2	Nao Miyoshi & Rei Nagata 三好 奈緒 & 永田 麗 (JPN)	0	21-16 21-16	2
Anri Imai & Mai Omori 今井 杏莉 & 大森 舞 (JPN)	1		1	2	Komala Dewi & Meiliana Jauhari コマラ・デウィ & メイリアナ・ジャウハリ (INA)	2		2

ヨネックス大阪インターナショナルチャレンジ2014

平成26年4月2日-6日 守口市民体育館

混合ダブルス

Sol Kyu Choi & Yoo Jung Chae チェ・ソルキュ & チェ・ユジュン (KOR)	2	21-14 21-18	2	0	Masayuki Onodera & Nami Matsuyama 小野寺 雅之 & 松山 奈未 (JPN)	0	21-19 21-12	0
Yuya Komatsuzaki & Shizuka Matsuo 小松崎 佑也 & 松尾 静香 (JPN)	0	21-11 21-12	2	0	Chen Chung Jen & Szu Yu Chen チェン・チュンジェン & チェン・ジュユ (TPE)	2	21-10 21-15	0
Wang Chia Min & Ya-Han Chang ワン・チャーミン & チャン・ヤーハン (TPE)	1	21-15 12-21 22-20	0	2	Chun Man Tang & Chan Tsz Ka タン・チュンマン & チャン・ツカ (HKG)	2	21-16 21-13	0
Naoki Ishikawa & Atsuko Koike 石川 直樹 & 小池 温子 (JPN)	2	21-15 21-17	2	0	Daiki Shimokawa & Minami Kawashima 下川 大樹 & 川島 美南 (JPN)	0	21-10 21-15	0
Ryota Taohata & Koharu Yonemoto 埜畑 亮太 & 米元 小春 (JPN)	2	21-11 21-12	2	0	Cheng Po Wei & Chien Hui Yu チェン・ポーウェイ & ユー・チェンフイ (TPE)	2	21-19 24-22	0
Tai An Khang & Kah Mun Chin タイ・アンカン & チン・カムン (MAS)	0	21-12 21-14	0	2	Daisuke Morota & Anri Imai 諸多 大輔 & 今井 杏莉 (JPN)	0	21-11 21-15	0
Yutaka Nishi & Nozomi Shimizu 西 豊 & 清水 望 (JPN)	2	21-14 18-21 21-13	0	1	Naoki Yamazawa & Saya Azuma 山澤 直貴 & 吾妻 咲弥 (JPN)	0	21-14 21-16	2
Ko-Chi Chang & Cheng Chi Ya チャン・コーチ & チェン・チャーヤ (TPE)	1	21-18 21-18	1	2	Wong Fai Yin & Mei Kuan Chow ウォン・ファイイン & チョウ・メイクワン (MAS)	2	21-14 21-14	2
Fernando Kurniawan & Poon Lok Yan フェルナンド・クルニアワン & プーン・ロクヤン (HKG)	2	21-18 17-21 21-18	2	0	Takahiro Yoshimoto & Airi Mizuguchi 吉本 尚弘 & 水口 愛梨 (JPN)	2	21-17 21-14	0
Yuki Yonemoto & Haruka Yonemoto 米元 優樹 & 米元 陽花 (JPN)	0	21-15 18-21 21-15	2	0	Wee Gleen Tan & Joyce Wai Chi Choong タン・ウイグリーン & チュン・ジョイス・ワイチ (MAS)	0	21-13 21-13	0
Naoki Yamahira & Sachie Annen 山平 直樹 & 安念 幸恵 (JPN)	0	21-12 21-16	1	2	Cheng Heng Su & Wu Fang Chien スー・チェンヘン & ウー・ファンチェン (TPE)	0	21-17 21-19	2
Duck Young Kim & Kim Ji Won キム・ダックヨン & キム・ジウォン (KOR)	2	21-16 21-10	0	2	Takuto Inoue & Yuki Fukushima 井上 拓斗 & 福島 由紀 (JPN)	2	21-12 21-11	0
Chee Tean Tan & Shevon Jemie Lai タン・チャーティアン & ライ・シェヴォン・ジェミー (MAS)	2	21-6 21-10	2	0	Wang Chih Hao & Yu Chieh Cheng ワン・チャーハオ & チェン・ユーチェー (TPE)	0	21-8 21-6	2
Koki Ohira & Shiori Saito 大平 洸輝 & 齋藤 菜 (JPN)	0	21-17 15-21 26-24	0	2	Takatoshi Kurose & Megumi Yokoyama 黒瀬 尊敏 & 横山 めぐみ (JPN)	2	21-10 21-17	0
Didit Juang & Komala Dewi ディギット・ジュアング & コマラ・デウィ (INA)	2	21-18 21-13	1	2	Kenta Kazuno & Yui Miyauchi 数野 健太 & 宮内 唯 (JPN)	0	21-14 21-18	2
Hung Ying Yuan & Chiang Kai Hsin フン・インユアン & チャン・カイシン (TPE)	0			2	Muhammad Rijal & Vita Marissa ムハンマド・リジャール & ヴィタ・マリッサ (INA)	2		2