

都道府県対抗戦

決勝トーナメント

順位	チーム
優勝	大阪府
2位	福岡県
3位	岡山県
	東京都
5位	熊本県
	長崎県
	千葉県
	茨城県
9位	宮城県
	北海道
	新潟県
	埼玉県
	奈良県
	愛媛県
	神奈川県
	広島県
17位	兵庫県
	静岡県
	佐賀県
	栃木県
	和歌山県
	滋賀県
	長野県
	福井県

予選リーグ

順位	チーム
A-1	茨城県
A-2	千葉県
A-3	鹿児島県A
A-4	富山県
B-1	広島県
B-2	和歌山県
B-3	高知県
B-4	秋田県
C-1	熊本県
C-2	宮城県
C-3	沖縄県
C-4	群馬県
D-1	佐賀県
D-2	兵庫県
D-3	京都府
D-4	鹿児島県B
E-1	新潟県
E-2	栃木県
E-3	鳥取県
E-4	石川県
F-1	長崎県
F-2	長野県
F-3	香川県
F-4	山形県
G-1	埼玉県
G-2	滋賀県
G-3	大分県
G-4	青森県
H-1	神奈川県
H-2	福井県
H-3	岐阜県
H-4	宮崎県
I-1	奈良県
I-2	静岡県
I-3	三重県
I-4	福島県
J-1	愛媛県
J-2	北海道
J-3	愛知県
J-4	山口県

クラブ対抗戦

決勝トーナメント

順位	チーム
優勝	ソークラブ(岐阜県)
2位	マミーズ(広島県)
3位	ささゆり(福岡県)
	神津クラブ(大阪府)
5位	Shot'04(千葉県)
	勇羽飛(栃木県)
	逗子なぎさ(神奈川県)
	ミント(和歌山県)
9位	宝塚(兵庫県)
	名古屋名城(愛知県)
	フリーバード(福岡県)
	エース 松山(愛媛県)
	どんぐり(神奈川県)
	NANBU(千葉県)
	河内長野クラブ(大阪府)
	下松ミラクル(山口県)
17位	AYAGAWA(香川県)
	宗方クラブ(大分県)
	りんどう(長野県)
	水鳥会(佐賀県)
	水鳥(富山県)
	F. M. C(神奈川県)
	ジャスミン(鹿児島県)
	スルガウイングス(静岡県)
	我孫子コスモス(千葉県)
	みとクラブ(茨城県)

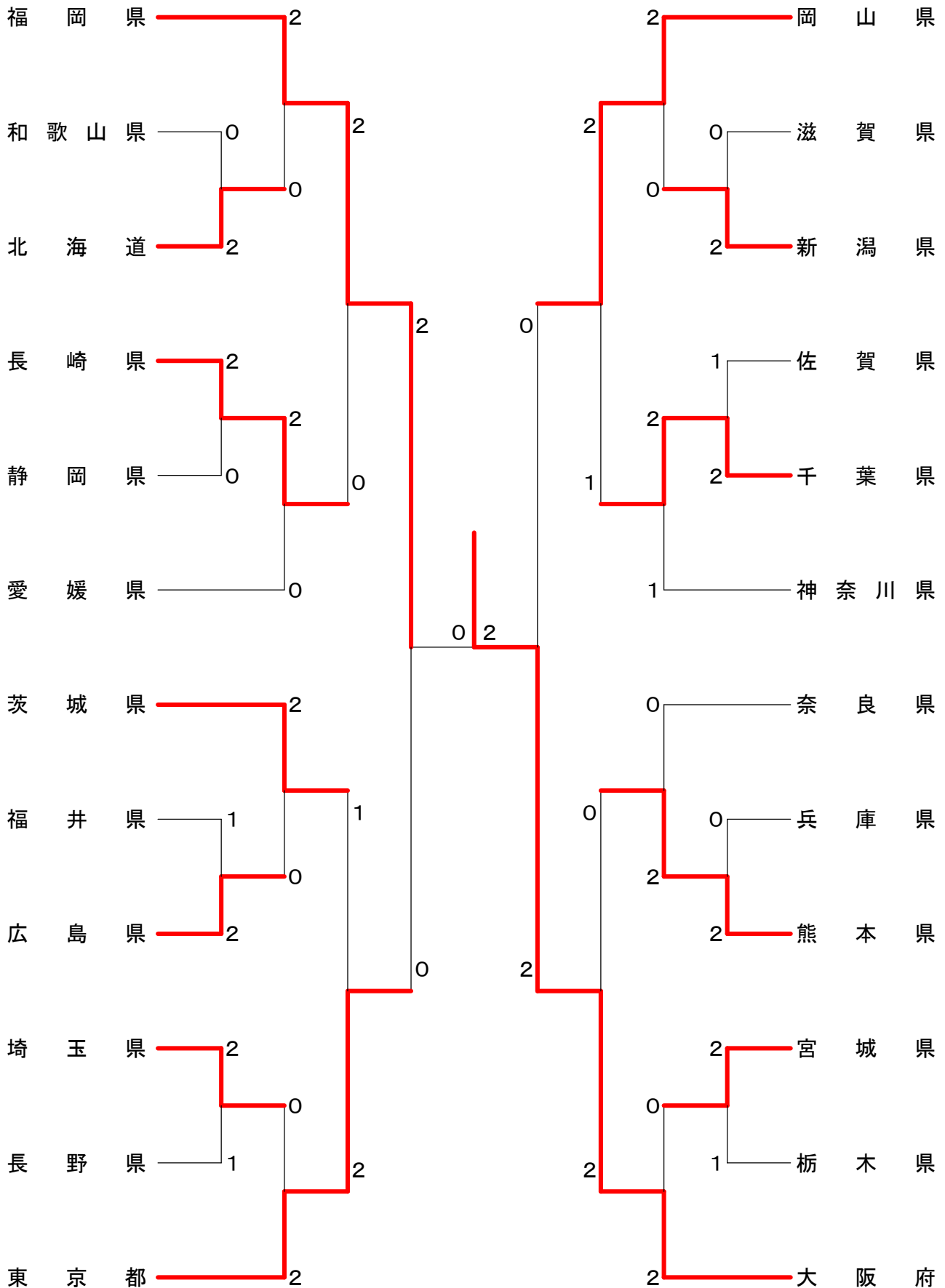
予選リーグ

順位	チーム
K-1	宝塚(兵庫県)
K-2	みとクラブ(茨城県)
K-3	ドリームズ(群馬県)
K-4	五十鈴クラブ(三重県)
L-1	ソークラブ(岐阜県)
L-2	逗子なぎさ(神奈川県)
L-3	四条暁クラブ(大阪府)
L-4	浦和あすなろ(埼玉県)
M-1	河内長野クラブ(大阪府)
M-2	我孫子コスモス(千葉県)
M-3	碧南GRACE(愛知県)
M-4	若草会(東京都)
N-1	Shot'04(千葉県)
N-2	ささゆり(福岡県)
N-3	さっぽろソフィア(北海道)
N-4	ALLダイヤモンド(山形県)
O-1	エース 松山(愛媛県)
O-2	水鳥(富山県)
O-3	隼人レディース(鹿児島県)
O-4	YMC(鳥取県)
P-1	フリーバード(福岡県)
P-2	マミーズ(広島県)
P-3	いちごハウス(京都府)
P-4	板橋レディース(東京都)
Q-1	ジャスミン(鹿児島県)
Q-2	NANBU(千葉県)
Q-3	八王子クラブ(東京都)
Q-4	桃太郎本舗(岡山県)
R-1	どんぐり(神奈川県)
R-2	ミント(和歌山県)
R-3	いわきレディース(福島県)
R-4	象潟ウェンズデークラブ(秋田県)
S-1	りんどう(長野県)
S-2	AYAGAWA(香川県)
S-3	実生クラブ(滋賀県)
S-4	らびっと(新潟県)
T-1	宗方クラブ(大分県)
T-2	水鳥会(佐賀県)
T-3	コスモス(熊本県)
T-4	YAMATO(奈良県)
U-1	勇羽飛(栃木県)
U-2	名古屋名城(愛知県)
U-3	リバーズ(島根県)
U-4	坂戸マーレ(埼玉県)
V-1	下松ミラクル(山口県)
V-2	スルガウイングス(静岡県)
V-3	ミルキーズ(京都府)
V-4	大村パール(長崎県)
W-1	神津クラブ(大阪府)
W-2	F. M. C(神奈川県)
W-3	MIXドロップ(宮城県)

第32回 全日本レディースバドミントン選手権大会

平成26年7月24日-27日 鹿児島アリーナ

都道府県対抗 決勝トーナメント



<p>試合番号 1</p> <p>北海道 2-0 和歌山県</p> <p>鈴木 知子 2 $\begin{pmatrix} 21-16 \\ 21-8 \end{pmatrix}$ 0 今井 智栄子 西尾 綾子</p> <p>星 千春 2 $\begin{pmatrix} 21-17 \\ 21-14 \end{pmatrix}$ 0 早 香代 佐藤 理永</p> <p>栗飯原 朱美 () 西畑 七絵 菊地 千香 () 山田 泰子</p>	<p>試合番号 2</p> <p>長崎県 2-0 静岡県</p> <p>細田 知里 2 $\begin{pmatrix} 19-21 \\ 21-9 \\ 21-18 \end{pmatrix}$ 1 山田 愛理佳 牟田 紗和子</p> <p>本山 かおり 2 $\begin{pmatrix} 21-10 \\ 21-6 \end{pmatrix}$ 0 杉 ゆき江 石井 道子</p> <p>古場 奈穂子 () 山田 文香 藤岡 恵美 () 米田 陽子</p>	<p>試合番号 3</p> <p>広島県 2-1 福井県</p> <p>北條 多恵子 2 $\begin{pmatrix} 21-6 \\ 21-9 \end{pmatrix}$ 0 小原 千恵子 柏原 麻代</p> <p>井上 真由美 0 $\begin{pmatrix} 8-21 \\ 13-21 \end{pmatrix}$ 2 近葉 裕子 田淵 雪江</p> <p>井下 由紀子 2 $\begin{pmatrix} 21-15 \\ 19-21 \\ 21-16 \end{pmatrix}$ 1 小林 洋子 松原 春美</p> <p>田辺 貴恵</p>
<p>試合番号 4</p> <p>埼玉県 2-1 長野県</p> <p>池田 郁美 0 $\begin{pmatrix} 12-21 \\ 12-21 \end{pmatrix}$ 2 中島 みなみ 南部 朋美</p> <p>天沼 夕希子 2 $\begin{pmatrix} 21-8 \\ 21-8 \end{pmatrix}$ 0 石田 美香 阿久津 直美</p> <p>今津 裕美 2 $\begin{pmatrix} 21-13 \\ 21-9 \end{pmatrix}$ 0 丸山 美代子 村田 直子</p>	<p>試合番号 5</p> <p>新潟県 2-0 滋賀県</p> <p>海津 景子 2 $\begin{pmatrix} 21-19 \\ 21-14 \end{pmatrix}$ 0 松井 梨沙 藤田 倫子</p> <p>中野 由美子 2 $\begin{pmatrix} 21-14 \\ 21-17 \end{pmatrix}$ 0 俵 由紀路 倉島 政子</p> <p>榊沢 奈保子 () 田辺 弥生 鈴木 康子 () 吉崎 美智子</p>	<p>試合番号 6</p> <p>千葉県 2-1 佐賀県</p> <p>関根 尚子 2 $\begin{pmatrix} 21-16 \\ 21-13 \end{pmatrix}$ 0 田中 香織 吉井 美保</p> <p>田中 光枝 1 $\begin{pmatrix} 21-15 \\ 17-21 \\ 17-21 \end{pmatrix}$ 2 松隈 敦子 伊藤 友美</p> <p>久保 知佳子 2 $\begin{pmatrix} 21-9 \\ 21-7 \end{pmatrix}$ 0 山崎 田鶴代 平川 はるみ</p> <p>原山 紀美子</p>
<p>試合番号 7</p> <p>熊本県 2-0 兵庫県</p> <p>上田 恵里加 2 $\begin{pmatrix} 21-19 \\ 23-21 \end{pmatrix}$ 0 恵良 友里亜 前田 華蓮</p> <p>木村 ゆかり 2 $\begin{pmatrix} 21-12 \\ 21-13 \end{pmatrix}$ 0 森重 陽子 権藤 麻衣子</p> <p>木村 妙子 () 大東 恵里子 田中 雅代 () 山西 佳子</p>	<p>試合番号 8</p> <p>宮城県 2-1 栃木県</p> <p>加藤 舞子 2 $\begin{pmatrix} 21-16 \\ 21-13 \end{pmatrix}$ 0 笹井 美千恵 照井 奈緒美</p> <p>足坂 裕美子 0 $\begin{pmatrix} 10-21 \\ 9-21 \end{pmatrix}$ 2 篠崎 悦子 沼田 知子</p> <p>佐藤 忍 2 $\begin{pmatrix} 21-10 \\ 16-21 \\ 21-14 \end{pmatrix}$ 1 押久保 圭子 高橋 寿美子</p> <p>三富 久子</p>	<p>試合番号 9</p> <p>福岡県 2-0 北海道</p> <p>原 智美 2 $\begin{pmatrix} 21-7 \\ 21-15 \end{pmatrix}$ 0 鈴木 知子 田村 富士美</p> <p>松山 裕子 2 $\begin{pmatrix} 21-11 \\ 21-13 \end{pmatrix}$ 0 星 千春 金子 正子</p> <p>川谷 明子 () 栗飯原 朱美 堂山 貴美子 () 菊地 千香</p>
<p>試合番号 10</p> <p>長崎県 2-0 愛媛県</p> <p>細田 知里 2 $\begin{pmatrix} 14-21 \\ 21-19 \\ 21-19 \end{pmatrix}$ 1 中田 あずさ 牟田 紗和子</p> <p>本山 かおり 2 $\begin{pmatrix} 21-17 \\ 21-19 \end{pmatrix}$ 0 山本 住恵 石井 道子</p> <p>古場 奈穂子 () 山田 祐子 藤岡 恵美 () 浦田 美和</p>	<p>試合番号 11</p> <p>茨城県 2-0 広島県</p> <p>益子 友美 2 $\begin{pmatrix} 21-18 \\ 21-8 \end{pmatrix}$ 0 北條 多恵子 綿引 悠貴</p> <p>森 知美 2 $\begin{pmatrix} 21-10 \\ 21-9 \end{pmatrix}$ 0 井上 真由美 谷島 めぐみ</p> <p>大黒 祥子 () 井下 由紀子 桑原 牧子 () 松原 春美</p>	<p>試合番号 12</p> <p>東京都 2-0 埼玉県</p> <p>明田 由佳 2 $\begin{pmatrix} 21-10 \\ 21-16 \end{pmatrix}$ 0 池田 郁美 小見山 咲枝</p> <p>高崎 朋子 2 $\begin{pmatrix} 21-19 \\ 16-21 \\ 21-12 \end{pmatrix}$ 1 天沼 夕希子 土屋 展子</p> <p>小庭 洋子 () 今津 裕美 工藤 なおみ () 村田 直子</p>
<p>試合番号 13</p> <p>岡山県 2-0 新潟県</p> <p>唐仁原 茜 2 $\begin{pmatrix} 21-14 \\ 21-17 \end{pmatrix}$ 0 海津 景子 林 若菜</p> <p>仁後 清美 2 $\begin{pmatrix} 21-9 \\ 21-14 \end{pmatrix}$ 0 中野 由美子 山下 良依</p> <p>石原 桂子 () 榊沢 奈保子 中原 千鶴 () 鈴木 康子</p>	<p>試合番号 14</p> <p>千葉県 2-1 神奈川県</p> <p>関根 尚子 2 $\begin{pmatrix} 21-12 \\ 23-25 \\ 21-7 \end{pmatrix}$ 1 稲葉 明希 吉井 美保</p> <p>田中 光枝 0 $\begin{pmatrix} 9-21 \\ 13-21 \end{pmatrix}$ 2 中津 位江 伊藤 友美</p> <p>久保 知佳子 2 $\begin{pmatrix} 21-11 \\ 21-13 \end{pmatrix}$ 0 幾田 ひとみ 平川 はるみ</p> <p>渡辺 浩子</p>	<p>試合番号 15</p> <p>熊本県 2-0 奈良県</p> <p>上田 恵里加 2 $\begin{pmatrix} 21-14 \\ 21-16 \end{pmatrix}$ 0 中川 章子 前田 華蓮</p> <p>木村 ゆかり 2 $\begin{pmatrix} 21-12 \\ 7-21 \\ 21-9 \end{pmatrix}$ 1 平田 育美 権藤 麻衣子</p> <p>木村 妙子 () 山本 邦子 田中 雅代 () 児玉 幸代</p>

<p>試合番号 16</p> <p>大阪府 2-0 宮城県</p> <p>木下 美紀 2 $\left(\begin{matrix} 21-16 \\ 21-11 \end{matrix} \right)$ 0 加藤 舞子 常井 理佐 0 照井 奈緒美</p> <p>成平 薫 2 $\left(\begin{matrix} 21-7 \\ 21-8 \end{matrix} \right)$ 0 足坂 裕美子 宇野 真弓 0 沼田 知子</p> <p>松本 美和 () 佐藤 忍 山口 真由美 () 高橋 寿美子</p>	<p>試合番号 17</p> <p>福岡県 2-0 長崎県</p> <p>原 智美 2 $\left(\begin{matrix} 21-12 \\ 21-18 \end{matrix} \right)$ 0 細田 知里 田村 富士美 0 牟田 紗和子</p> <p>松山 裕子 2 $\left(\begin{matrix} 21-14 \\ 21-12 \end{matrix} \right)$ 0 本山 かおり 金子 正子 0 石井 道子</p> <p>川谷 明子 () 古場 奈穂子 堂山 貴美子 () 藤岡 恵美</p>	<p>試合番号 18</p> <p>東京都 2-1 茨城県</p> <p>明田 由佳 1 $\left(\begin{matrix} 14-21 \\ 21-14 \\ 10-21 \end{matrix} \right)$ 2 益子 友美 小見山 咲枝 2 綿引 悠貴</p> <p>高崎 朋子 2 $\left(\begin{matrix} 18-21 \\ 21-12 \\ 10-21 \end{matrix} \right)$ 1 谷島 めぐみ 土屋 展子 1 羽生 美恵</p> <p>小庭 洋子 2 $\left(\begin{matrix} 21-15 \\ 23-21 \end{matrix} \right)$ 0 大黒 祥子 工藤 なおみ 0 桑原 牧子</p>
<p>試合番号 19</p> <p>岡山県 2-1 千葉県</p> <p>林 若菜 2 $\left(\begin{matrix} 21-19 \\ 21-16 \end{matrix} \right)$ 0 関根 尚子 高塚 恵 0 吉井 美保</p> <p>仁後 清美 2 $\left(\begin{matrix} 21-7 \\ 21-6 \end{matrix} \right)$ 0 伊藤 友美 山下 良依 0 工藤 利加子</p> <p>石原 桂子 0 $\left(\begin{matrix} 15-21 \\ 17-21 \end{matrix} \right)$ 2 久保 知佳子 中原 千鶴 2 平川 はるみ</p>	<p>試合番号 20</p> <p>大阪府 2-0 熊本県</p> <p>岡田 順子 2 $\left(\begin{matrix} 21-13 \\ 21-12 \end{matrix} \right)$ 0 上田 恵里加 木下 美紀 0 前田 華蓮</p> <p>宇野 真弓 2 $\left(\begin{matrix} 21-19 \\ 21-14 \end{matrix} \right)$ 0 権藤 麻衣子 竹田 由美子 0 伊藤 三奈</p> <p>松本 美和 () 木村 妙子 山口 真由美 () 田中 雅代</p>	<p>試合番号 21</p> <p>福岡県 2-0 東京都</p> <p>原 智美 2 $\left(\begin{matrix} 21-10 \\ 22-20 \end{matrix} \right)$ 0 明田 由佳 田村 富士美 0 小見山 咲枝</p> <p>松山 裕子 2 $\left(\begin{matrix} 21-8 \\ 21-18 \end{matrix} \right)$ 0 高崎 朋子 金子 正子 0 土屋 展子</p> <p>川谷 明子 () $\left(\begin{matrix} 16-21 \\ 15-13 \end{matrix} \right)$ 須田 美由喜 堂山 貴美子 () 工藤 なおみ</p>
<p>試合番号 22</p> <p>大阪府 2-0 岡山県</p> <p>岡田 順子 2 $\left(\begin{matrix} 21-9 \\ 21-12 \end{matrix} \right)$ 0 唐仁原 茜 木下 美紀 0 林 若菜</p> <p>成平 薫 () $\left(\begin{matrix} 21-11 \\ 15-12 \end{matrix} \right)$ 仁後 清美 竹田 由美子 () 山下 良依</p> <p>松本 美和 2 $\left(\begin{matrix} 21-16 \\ 21-13 \end{matrix} \right)$ 0 中原 千鶴 山口 真由美 0 藤九 明美</p>	<p>試合番号 23</p> <p>大阪府 2-0 福岡県</p> <p>岡田 順子 2 $\left(\begin{matrix} 22-20 \\ 21-13 \end{matrix} \right)$ 0 原 智美 木下 美紀 0 田村 富士美</p> <p>常井 理佐 2 $\left(\begin{matrix} 15-21 \\ 21-12 \\ 21-14 \end{matrix} \right)$ 1 松山 裕子 宇野 真弓 1 金子 正子</p> <p>松本 美和 1 $\left(\begin{matrix} 21-18 \\ 21-23 \\ 10-9 \end{matrix} \right)$ 1 川谷 明子 山口 真由美 1 堂山 貴美子</p>	

第32回 全日本レディースバドミントン選手権大会

平成26年7月24日-27日 鹿児島アリーナ

都道府県対抗 Aブロック	茨城県	鹿児島県A	富山県	千葉県	勝敗	順位
茨城県		O2-1 G 5-2 P 132-110	O3-0 G 6-1 P 149-87	O2-1 G 4-2 P 110-98	M 7-2 G 15-5 P 391-295	1
鹿児島県A	X1-2 G 2-5 P 110-132		O2-1 G 4-2 P 107-69	X1-2 G 2-4 P 119-124	M 4-5 G 8-11 P 336-325	3
富山県	X0-3 G 1-6 P 87-149	X1-2 G 2-4 P 69-107		X0-3 G 0-6 P 66-126	M 1-8 G 3-16 P 222-382	4
千葉県	X1-2 G 2-4 P 98-110	O2-1 G 4-2 P 124-119	O3-0 G 6-0 P 126-66		M 6-3 G 12-6 P 348-295	2

都道府県対抗 Bブロック	広島県	秋田県	和歌山県	高知県	勝敗	順位
広島県		O3-0 G 6-0 P 126-58	O3-0 G 6-0 P 126-63	O3-0 G 6-0 P 126-78	M 9-0 G 18-0 P 378-199	1
秋田県	X0-3 G 0-6 P 58-126		X1-2 G 2-4 P 81-111	X0-3 G 1-6 P 106-141	M 1-8 G 3-16 P 245-378	4
和歌山県	X0-3 G 0-6 P 63-126	O2-1 G 4-2 P 111-81		O2-1 G 5-2 P 134-125	M 4-5 G 9-10 P 308-332	2
高知県	X0-3 G 0-6 P 78-126	O3-0 G 6-1 P 141-106	X1-2 G 2-5 P 125-134		M 4-5 G 8-12 P 344-366	3

都道府県対抗 Cブロック	群馬県	熊本県	宮城県	沖縄県	勝敗	順位
群馬県		X0-3 G 2-6 P 130-150	X1-2 G 2-4 P 75-107	X1-2 G 3-4 P 101-121	M 2-7 G 7-14 P 306-378	4
熊本県	O3-0 G 6-2 P 150-130		O2-1 G 4-2 P 115-89	O3-0 G 6-1 P 144-99	M 8-1 G 16-5 P 409-318	1
宮城県	O2-1 G 4-2 P 107-75	X1-2 G 2-4 P 89-115		O2-1 G 5-2 P 133-102	M 5-4 G 11-8 P 329-292	2
沖縄県	O2-1 G 4-3 P 121-101	X0-3 G 1-6 P 99-144	X1-2 G 2-5 P 102-133		M 3-6 G 7-14 P 322-378	3

都道府県対抗 Dブロック	兵庫県	京都府	佐賀県	鹿児島県B	勝敗	順位
兵庫県		O2-1 G 5-3 P 158-138	X1-2 G 3-4 P 121-124	O2-1 G 5-2 P 138-109	M 5-4 G 13-9 P 417-371	2
京都府	X1-2 G 3-5 P 138-158		O2-1 G 5-3 P 159-149	O2-1 G 4-3 P 130-104	M 5-4 G 12-11 P 427-411	3
佐賀県	O2-1 G 4-3 P 124-121	X1-2 G 3-5 P 149-159		O3-0 G 6-2 P 162-141	M 6-3 G 13-10 P 435-421	1
鹿児島県B	X1-2 G 2-5 P 109-138	X1-2 G 3-4 P 104-130	X0-3 G 2-6 P 141-162		M 2-7 G 7-15 P 354-430	4

都道府県対抗 Eブロック	栃木県	新潟県	鳥取県	石川県	勝敗	順位
栃木県		X1-2 G 3-4 P 120-127	O2-1 G 4-2 P 107-83	O2-1 G 4-2 P 117-104	M 5-4 G 11-8 P 344-314	2
新潟県	O2-1 G 4-3 P 127-120		O3-0 G 6-2 P 166-140	O2-1 G 4-2 P 117-90	M 7-2 G 14-7 P 410-350	1
鳥取県	X1-2 G 2-4 P 83-107	X0-3 G 2-6 P 140-166		O2-1 G 4-3 P 133-127	M 3-6 G 8-13 P 356-400	3
石川県	X1-2 G 2-4 P 104-117	X1-2 G 2-4 P 90-117	X1-2 G 3-4 P 127-133		M 3-6 G 7-12 P 321-367	4

都道府県対抗 Fブロック	香川県	長崎県	山形県	長野県	勝敗	順位
香川県		X0-3 G 0-6 P 94-126	O2-1 G 4-2 P 136-85	X1-2 G 2-5 P 136-145	M 3-6 G 6-13 P 338-356	3
長崎県	O3-0 G 6-0 P 126-94		O3-0 G 6-1 P 154-100	O3-0 G 6-1 P 144-98	M 9-0 G 18-2 P 424-292	1
山形県	X1-2 G 2-4 P 85-108	X0-3 G 1-6 P 100-154		X1-2 G 2-5 P 100-135	M 2-7 G 5-15 P 285-397	4
長野県	O2-1 G 5-2 P 145-136	X0-3 G 1-6 P 98-144	O2-1 G 5-2 P 135-100		M 4-5 G 11-10 P 378-380	2

都道府県対抗 Gブロック	埼玉県	青森県	大分県	滋賀県	勝敗	順位
埼玉県		O3-0 G 6-0 P 126-61	O3-0 G 6-0 P 126-53	O3-0 G 6-0 P 129-92	M 9-0 G 18-0 P 381-206	1
青森県	X0-3 G 0-6 P 61-126		X1-2 G 2-4 P 113-123	X0-3 G 0-6 P 61-126	M 1-8 G 2-16 P 235-375	4
大分県	X0-3 G 0-6 P 53-126	O2-1 G 4-2 P 123-113		X0-3 G 0-6 P 78-126	M 2-7 G 4-14 P 254-365	3
滋賀県	X0-3 G 0-6 P 92-129	O3-0 G 6-0 P 126-61	O3-0 G 6-0 P 126-78		M 6-3 G 12-6 P 344-268	2

都道府県対抗 Hブロック	宮崎県	岐阜県	神奈川県	福井県	勝敗	順位
宮崎県		X1-2 G 2-4 P 100-99	X0-3 G 0-6 P 68-126	X0-3 G 0-6 P 88-126	M 1-8 G 2-16 P 256-351	4
岐阜県	O2-1 G 4-2 P 99-100		X1-2 G 2-5 P 103-140	X1-2 G 2-5 P 115-131	M 4-5 G 8-12 P 317-371	3
神奈川県	O3-0 G 6-0 P 126-68	O2-1 G 5-2 P 140-103		O3-0 G 6-0 P 127-92	M 8-1 G 17-2 P 393-263	1
福井県	O3-0 G 6-0 P 126-88	O2-1 G 5-2 P 131-115	X0-3 G 0-6 P 92-127		M 5-4 G 11-8 P 349-330	2

都道府県対抗 Iブロック	静岡県	福島県	三重県	奈良県	勝敗	順位
静岡県		O3-0 G 6-1 P 146-112	O3-0 G 6-2 P 161-127	X1-2 G 2-4 P 108-114	M 7-2 G 14-7 P 415-353	2
福島県	X0-3 G 1-6 P 112-146		X0-3 G 1-6 P 112-139	X0-3 G 1-6 P 101-148	M 0-9 G 3-18 P 325-433	4
三重県	X0-3 G 2-6 P 127-161	O3-0 G 6-1 P 139-112		X1-2 G 2-5 P 118-143	M 4-5 G 10-12 P 384-416	3
奈良県	O2-1 G 4-2 P 114-108	O3-0 G 6-1 P 148-101	O2-1 G 5-2 P 143-118		M 7-2 G 15-5 P 405-327	1

都道府県対抗 Jブロック	山口県	北海道	愛媛県	愛知県	勝敗	順位
山口県		X0-3 G 1-6 P 117-142	X0-3 G 1-6 P 107-148	X0-3 G 0-6 P 81-126	M 0-9 G 2-18 P 305-416	4
北海道	O3-0 G 6-1 P 142-117		X0-3 G 3-6 P 164-172	O2-1 G 4-3 P 123-122	M 5-4 G 13-10 P 429-411	2
愛媛県	O3-0 G 6-1 P 148-107	O3-0 G 6-3 P 172-164		O2-1 G 4-3 P 148-147	M 8-1 G 16-7 P 468-418	1
愛知県	O3-0 G 6-0 P 126-81	X1-2 G 3-4 P 122-123	X1-2 G 3-4 P 147-148		M 5-4 G 12-8 P 395-352	3

都道府県対抗 Aブロック	茨城県	鹿児島県A	富山県	千葉県	勝敗	順位
茨城県		○2-1 G 5-2 P 132-110	○3-0 G 6-1 P 149-87	○2-1 G 4-2 P 110-98	M 7-2 G 15-5 P 391-295	1
鹿児島県A	×1-2 G 2-5 P 110-132		○2-1 G 4-2 P 107-69	×1-2 G 2-4 P 119-124	M 4-5 G 8-11 P 336-325	3
富山県	×0-3 G 1-6 P 87-149	×1-2 G 2-4 P 69-107		×0-3 G 0-6 P 66-126	M 1-8 G 3-16 P 222-382	4
千葉県	×1-2 G 2-4 P 98-110	○2-1 G 4-2 P 124-119	○3-0 G 6-0 P 126-66		M 6-3 G 12-6 P 348-295	2

試合番号 A-1

茨城県	2-1	鹿児島県A
益子 友美	2	草ノ瀬 郁美
綿引 悠貴	0	田代 裕可里
谷島 めぐみ	2	長野 久美
羽生 美恵	0	松元 恵
大黒 祥子	1	森山 真奈美
桑原 牧子	2	徳留 すえみ

試合番号 A-2

千葉県	3-0	富山県
関根 尚子	2	戸田 清美
吉井 美保	0	松下 玲子
田中 光枝	2	玉谷 奈津子
伊藤 友美	0	二本松 小津紀
久保 知佳子	2	池田 やす子
平川 はるみ	0	山越 雅代

試合番号 A-3

茨城県	3-0	富山県
益子 友美	2	戸田 清美
綿引 悠貴	0	松下 玲子
森 知美	2	玉谷 奈津子
羽生 美恵	1	二本松 小津紀
桑原 牧子	2	池田 やす子
塚田 豊子	0	山越 雅代

試合番号 A-4

千葉県	2-1	鹿児島県A
関根 尚子	0	草ノ瀬 郁美
吉井 美保	2	田代 裕可里
田中 光枝	2	長野 久美
伊藤 友美	0	松元 恵
久保 知佳子	2	森山 真奈美
平川 はるみ	0	徳留 すえみ

試合番号 A-5

茨城県	2-1	千葉県
益子 友美	2	関根 尚子
綿引 悠貴	0	吉井 美保
谷島 めぐみ	2	田中 光枝
羽生 美恵	0	伊藤 友美
桑原 牧子	0	久保 知佳子
塚田 豊子	2	平川 はるみ

試合番号 A-6

鹿児島県A	2-1	富山県
草ノ瀬 郁美	2	玉谷 奈津子
田代 裕可里	0	戸田 清美
長野 久美	0	松下 玲子
松元 恵	2	二本松 小津紀
森山 真奈美	2	池田 やす子
徳留 すえみ	0	山越 雅代

都道府県対抗 Bブロック	広島県	秋田県	和歌山県	高知県	勝敗	順位
広島県		○3-0 G 6-0 P 126-58	○3-0 G 6-0 P 126-63	○3-0 G 6-0 P 126-78	M 9-0 G 18-0 P 378-199	1
秋田県	×0-3 G 0-6 P 58-126		×1-2 G 2-4 P 81-111	×0-3 G 1-6 P 106-141	M 1-8 G 3-16 P 245-378	4
和歌山県	×0-3 G 0-6 P 63-126	○2-1 G 4-2 P 111-81		○2-1 G 5-2 P 134-125	M 4-5 G 9-10 P 308-332	2
高知県	×0-3 G 0-6 P 78-126	○3-0 G 6-1 P 141-106	×1-2 G 2-5 P 125-134		M 4-5 G 8-12 P 344-366	3

試合番号 B-1

広島県 3-0 秋田県

北條 多恵子 2 $\left(\begin{matrix} 21-9 \\ 21-9 \end{matrix} \right)$ 金子 希
 柏原 麻代 0 鈴木 姫子

井上 真由美 2 $\left(\begin{matrix} 21-6 \\ 21-8 \end{matrix} \right)$ 佐藤 真由美
 中村 恵子 0 鈴木 孝子

井下 由紀子 2 $\left(\begin{matrix} 21-13 \\ 21-13 \end{matrix} \right)$ 大塚 和香子
 松原 春美 0 三浦 真由美

試合番号 B-2

和歌山県 2-1 高知県

今井 智栄子 2 $\left(\begin{matrix} 21-14 \\ 21-10 \end{matrix} \right)$ 田中 舞子
 石田 睦子 0 吉本 和

早 香代 2 $\left(\begin{matrix} 21-18 \\ 22-20 \end{matrix} \right)$ 真鍋 美恵子
 木村 恵里 0 松浦 祐子

西畑 七絵 1 $\left(\begin{matrix} 23-21 \\ 15-21 \\ 11-21 \end{matrix} \right)$ 市川 治代
 山田 泰子 2 小林 真理子

試合番号 B-3

広島県 3-0 和歌山県

北條 多恵子 2 $\left(\begin{matrix} 21-11 \\ 21-13 \end{matrix} \right)$ 今井 智栄子
 柏原 麻代 0 石田 睦子

井上 真由美 2 $\left(\begin{matrix} 21-12 \\ 21-14 \end{matrix} \right)$ 早 香代
 井下 由紀子 0 木村 恵里

松原 春美 2 $\left(\begin{matrix} 21-3 \\ 21-10 \end{matrix} \right)$ 西畑 七絵
 田淵 雪江 0 山田 泰子

試合番号 B-4

高知県 3-0 秋田県

田中 舞子 2 $\left(\begin{matrix} 21-16 \\ 15-21 \\ 21-15 \end{matrix} \right)$ 金子 希
 小林 真理子 1 鈴木 姫子

真鍋 美恵子 2 $\left(\begin{matrix} 21-8 \\ 21-15 \end{matrix} \right)$ 佐藤 真由美
 松浦 祐子 0 鈴木 孝子

市川 治代 2 $\left(\begin{matrix} 21-14 \\ 21-17 \end{matrix} \right)$ 大塚 和香子
 吉本 和 0 三浦 真由美

試合番号 B-5

広島県 3-0 高知県

北條 多恵子 2 $\left(\begin{matrix} 21-11 \\ 21-6 \end{matrix} \right)$ 田中 舞子
 柏原 麻代 0 真鍋 美恵子

井上 真由美 2 $\left(\begin{matrix} 21-14 \\ 21-10 \end{matrix} \right)$ 小林 真理子
 中村 恵子 0 松浦 祐子

井下 由紀子 2 $\left(\begin{matrix} 21-18 \\ 21-19 \end{matrix} \right)$ 市川 治代
 松原 春美 0 吉本 和

試合番号 B-6

和歌山県 2-1 秋田県

今井 智栄子 2 $\left(\begin{matrix} 21-15 \\ 21-8 \end{matrix} \right)$ 金子 希
 石田 睦子 0 鈴木 姫子

早 香代 2 $\left(\begin{matrix} 21-6 \\ 21-10 \end{matrix} \right)$ 佐藤 真由美
 木村 恵里 0 鈴木 孝子

西畑 七絵 0 $\left(\begin{matrix} 13-21 \\ 14-21 \end{matrix} \right)$ 大塚 和香子
 山田 泰子 2 三浦 真由美

都道府県対抗 Cブロック	群馬県	熊本県	宮城県	沖縄県	勝敗	順位
群馬県		× 0-3 G 2-6 P 130-150	× 1-2 G 2-4 P 75-107	× 1-2 G 3-4 P 101-121	M 2-7 G 7-14 P 306-378	4
熊本県	○ 3-0 G 6-2 P 150-130		○ 2-1 G 4-2 P 115-89	○ 3-0 G 6-1 P 144-99	M 8-1 G 16-5 P 409-318	1
宮城県	○ 2-1 G 4-2 P 107-75	× 1-2 G 2-4 P 89-115		○ 2-1 G 5-2 P 133-102	M 5-4 G 11-8 P 329-292	2
沖縄県	○ 2-1 G 4-3 P 121-101	× 0-3 G 1-6 P 99-144	× 1-2 G 2-5 P 102-133		M 3-6 G 7-14 P 322-378	3

試合番号 C-1

熊本県 3-0 群馬県

坂本 千里 2 $\left(\begin{matrix} 21-15 \\ 21-14 \end{matrix} \right)$ 0 近藤 知子
上田 恵里加 2 $\left(\begin{matrix} 21-14 \\ 21-14 \end{matrix} \right)$ 0 鴻田 史子

権藤 麻衣子 2 $\left(\begin{matrix} 9-21 \\ 21-14 \\ 21-19 \end{matrix} \right)$ 1 飯島 波江
伊藤 三奈 2 $\left(\begin{matrix} 21-14 \\ 21-19 \end{matrix} \right)$ 1 寺内 美幸

木村 妙子 2 $\left(\begin{matrix} 15-21 \\ 21-16 \\ 21-10 \end{matrix} \right)$ 1 矢島 とし子
田中 雅代 2 $\left(\begin{matrix} 21-16 \\ 21-10 \end{matrix} \right)$ 1 柴田 正子

試合番号 C-2

宮城県 2-1 沖縄県

加藤 舞子 1 $\left(\begin{matrix} 21-8 \\ 21-23 \\ 6-21 \end{matrix} \right)$ 2 野原 由江
照井 奈緒美 1 $\left(\begin{matrix} 21-8 \\ 21-23 \\ 6-21 \end{matrix} \right)$ 2 仲尾 真美

足坂 裕美子 2 $\left(\begin{matrix} 21-10 \\ 22-20 \end{matrix} \right)$ 0 新垣 朋子
沼田 知子 2 $\left(\begin{matrix} 21-10 \\ 22-20 \end{matrix} \right)$ 0 比嘉 妙子

佐藤 忍 2 $\left(\begin{matrix} 21-12 \\ 21-8 \end{matrix} \right)$ 0 里村 たか子
高橋 寿美子 2 $\left(\begin{matrix} 21-12 \\ 21-8 \end{matrix} \right)$ 0 尾本 美智子

試合番号 C-3

宮城県 2-1 群馬県

加藤 舞子 2 $\left(\begin{matrix} 21-10 \\ 21-8 \end{matrix} \right)$ 0 近藤 知子
照井 奈緒美 2 $\left(\begin{matrix} 21-10 \\ 21-8 \end{matrix} \right)$ 0 鴻田 史子

足坂 裕美子 0 $\left(\begin{matrix} 9-21 \\ 14-21 \end{matrix} \right)$ 2 飯島 波江
沼田 知子 0 $\left(\begin{matrix} 9-21 \\ 14-21 \end{matrix} \right)$ 2 寺内 美幸

佐藤 忍 2 $\left(\begin{matrix} 21-6 \\ 21-9 \end{matrix} \right)$ 0 矢島 とし子
高橋 寿美子 2 $\left(\begin{matrix} 21-6 \\ 21-9 \end{matrix} \right)$ 0 柴田 正子

試合番号 C-4

熊本県 3-0 沖縄県

上田 恵里加 2 $\left(\begin{matrix} 21-15 \\ 21-7 \end{matrix} \right)$ 0 野原 由江
前田 華蓮 2 $\left(\begin{matrix} 21-15 \\ 21-7 \end{matrix} \right)$ 0 仲尾 真美

木村 ゆかり 2 $\left(\begin{matrix} 21-15 \\ 21-13 \end{matrix} \right)$ 0 新垣 朋子
権藤 麻衣子 2 $\left(\begin{matrix} 21-15 \\ 21-13 \end{matrix} \right)$ 0 比嘉 妙子

木村 妙子 2 $\left(\begin{matrix} 21-18 \\ 18-21 \\ 21-10 \end{matrix} \right)$ 1 里村 たか子
田中 早苗 2 $\left(\begin{matrix} 21-18 \\ 18-21 \\ 21-10 \end{matrix} \right)$ 1 尾本 美智子

試合番号 C-5

沖縄県 2-1 群馬県

野原 由江 2 $\left(\begin{matrix} 21-6 \\ 21-6 \end{matrix} \right)$ 0 近藤 知子
仲尾 真美 2 $\left(\begin{matrix} 21-6 \\ 21-6 \end{matrix} \right)$ 0 鴻田 史子

新垣 朋子 0 $\left(\begin{matrix} 4-21 \\ 18-21 \end{matrix} \right)$ 2 飯島 波江
比嘉 妙子 0 $\left(\begin{matrix} 4-21 \\ 18-21 \end{matrix} \right)$ 2 寺内 美幸

里村 たか子 2 $\left(\begin{matrix} 21-15 \\ 15-21 \\ 21-11 \end{matrix} \right)$ 1 矢島 とし子
尾本 美智子 2 $\left(\begin{matrix} 21-15 \\ 15-21 \\ 21-11 \end{matrix} \right)$ 1 柴田 正子

試合番号 C-6

熊本県 2-1 宮城県

坂本 千里 2 $\left(\begin{matrix} 21-16 \\ 21-10 \end{matrix} \right)$ 0 加藤 舞子
上田 恵里加 2 $\left(\begin{matrix} 21-16 \\ 21-10 \end{matrix} \right)$ 0 照井 奈緒美

権藤 麻衣子 2 $\left(\begin{matrix} 21-12 \\ 21-9 \end{matrix} \right)$ 0 足坂 裕美子
伊藤 三奈 2 $\left(\begin{matrix} 21-12 \\ 21-9 \end{matrix} \right)$ 0 沼田 知子

木村 妙子 0 $\left(\begin{matrix} 15-21 \\ 16-21 \end{matrix} \right)$ 2 佐藤 忍
田中 雅代 0 $\left(\begin{matrix} 15-21 \\ 16-21 \end{matrix} \right)$ 2 高橋 寿美子

都道府県対抗 Dブロック	兵庫県	京都府	佐賀県	鹿児島県B	勝 敗	順位
兵庫県		○2-1 G 5-3 P 158-138	×1-2 G 3-4 P 121-124	○2-1 G 5-2 P 138-109	M 5-4 G 13-9 P 417-371	2
京都府	×1-2 G 3-5 P 138-158		○2-1 G 5-3 P 159-149	○2-1 G 4-3 P 130-104	M 5-4 G 12-11 P 427-411	3
佐賀県	○2-1 G 4-3 P 124-121	×1-2 G 3-5 P 149-159		○3-0 G 6-2 P 162-141	M 6-3 G 13-10 P 435-421	1
鹿児島県B	×1-2 G 2-5 P 109-138	×1-2 G 3-4 P 104-130	×0-3 G 2-6 P 141-162		M 2-7 G 7-15 P 354-430	4

試合番号 D-1

兵庫県 2-1 京都府

恵良 友里亜 2 $\left(\begin{matrix} 21-10 \\ 21-19 \end{matrix} \right)$ 0 伊藤 明日香
畑末 絵理香

高垣 尚美 2 $\left(\begin{matrix} 15-21 \\ 21-10 \\ 21-18 \end{matrix} \right)$ 1 徳本 直子
稲田 百合 高橋 律子

大東 恵里子 1 $\left(\begin{matrix} 21-17 \\ 18-21 \\ 20-22 \end{matrix} \right)$ 2 勝間 恵
山西 佳子 武田 純子

試合番号 D-2

佐賀県 3-0 鹿児島県B

田中 香織 2 $\left(\begin{matrix} 21-18 \\ 13-21 \\ 25-23 \end{matrix} \right)$ 1 東小 蘭 委
大坪 真奈美 吉時 祥香

松隈 敦子 2 $\left(\begin{matrix} 21-11 \\ 21-10 \end{matrix} \right)$ 0 鎌田 美和子
川原 敬子 慶田 まなみ

山崎 田鶴代 2 $\left(\begin{matrix} 21-17 \\ 18-21 \\ 22-20 \end{matrix} \right)$ 1 垂野 智子
原山 紀美子 諏訪 美智代

試合番号 D-3

佐賀県 2-1 兵庫県

田中 香織 2 $\left(\begin{matrix} 21-14 \\ 8-21 \\ 21-18 \end{matrix} \right)$ 1 恵良 友里亜
大坪 真奈美 畑末 絵理香

松隈 敦子 2 $\left(\begin{matrix} 21-13 \\ 21-13 \end{matrix} \right)$ 0 高垣 尚美
川原 敬子 稲田 百合

山崎 田鶴代 0 $\left(\begin{matrix} 13-21 \\ 19-21 \end{matrix} \right)$ 2 大東 恵里子
原山 紀美子 吉井 正美

試合番号 D-4

京都府 2-1 鹿児島県B

日和 文香 0 $\left(\begin{matrix} 14-21 \\ 17-21 \end{matrix} \right)$ 2 東小 蘭 委
伊藤 明日香 吉時 祥香

徳本 直子 2 $\left(\begin{matrix} 15-21 \\ 21-16 \\ 21-12 \end{matrix} \right)$ 1 鎌田 美和子
大上 典子 慶田 まなみ

勝間 恵 2 $\left(\begin{matrix} 21-6 \\ 21-7 \end{matrix} \right)$ 0 垂野 智子
武田 純子 諏訪 美智代

試合番号 D-5

兵庫県 2-1 鹿児島県B

恵良 友里亜 1 $\left(\begin{matrix} 21-13 \\ 12-21 \\ 21-23 \end{matrix} \right)$ 2 東小 蘭 委
畑末 絵理香 吉時 祥香

高垣 尚美 2 $\left(\begin{matrix} 21-12 \\ 21-12 \end{matrix} \right)$ 0 鎌田 美和子
稲田 百合 慶田 まなみ

山西 佳子 2 $\left(\begin{matrix} 21-13 \\ 21-15 \end{matrix} \right)$ 0 垂野 智子
中嶋 由香里 諏訪 美智代

試合番号 D-6

京都府 2-1 佐賀県

伊藤 明日香 2 $\left(\begin{matrix} 27-25 \\ 21-23 \\ 21-17 \end{matrix} \right)$ 1 田中 香織
辻 陽子 大坪 真奈美

徳本 直子 1 $\left(\begin{matrix} 21-17 \\ 19-21 \\ 8-21 \end{matrix} \right)$ 2 松隈 敦子
高橋 律子 川原 敬子

勝間 恵 2 $\left(\begin{matrix} 21-10 \\ 21-15 \end{matrix} \right)$ 0 山崎 田鶴代
武田 純子 原山 紀美子

都道府県対抗 Eブロック	栃木県	新潟県	鳥取県	石川県	勝敗	順位
栃木県		× 1-2 G 3-4 P 120-127	○ 2-1 G 4-2 P 107-83	○ 2-1 G 4-2 P 117-104	M 5-4 G 11-8 P 344-314	2
新潟県	○ 2-1 G 4-3 P 127-120		○ 3-0 G 6-2 P 166-140	○ 2-1 G 4-2 P 117-90	M 7-2 G 14-7 P 410-350	1
鳥取県	× 1-2 G 2-4 P 83-107	× 0-3 G 2-6 P 140-166		○ 2-1 G 4-3 P 133-127	M 3-6 G 8-13 P 356-400	3
石川県	× 1-2 G 2-4 P 104-117	× 1-2 G 2-4 P 90-117	× 1-2 G 3-4 P 127-133		M 3-6 G 7-12 P 321-367	4

試合番号 E-1

新潟県 2-1 栃木県

海津 景子 2 $\left(\begin{matrix} 21-7 \\ 21-13 \end{matrix} \right)$ 0 笹井 美千恵
藤田 倫子 0

中野 由美子 2 $\left(\begin{matrix} 24-22 \\ 12-21 \\ 21-15 \end{matrix} \right)$ 1 篠崎 悦子
倉島 政子 1 落合 愛美

樺沢 奈保子 0 $\left(\begin{matrix} 16-21 \\ 12-21 \end{matrix} \right)$ 2 押久保 圭子
鈴木 康子 2 三富 久子

試合番号 E-2

鳥取県 2-1 石川県

瀬川 友紀 2 $\left(\begin{matrix} 21-19 \\ 21-15 \end{matrix} \right)$ 0 森 佐也加
黒田 こずエ 0 瀬戸 美子

湯谷 由美子 2 $\left(\begin{matrix} 19-21 \\ 21-11 \\ 21-19 \end{matrix} \right)$ 1 山田 陽子
曾我 典子 1 細川 広美

石田 美佐子 0 $\left(\begin{matrix} 11-21 \\ 19-21 \end{matrix} \right)$ 2 酒井 成美
野口 信子 2 彼島 佳子

試合番号 E-3

栃木県 2-1 鳥取県

笹井 美千恵 0 $\left(\begin{matrix} 10-21 \\ 13-21 \end{matrix} \right)$ 2 瀬川 友紀
加藤 ゆみ子 2 黒田 こずエ

篠崎 悦子 2 $\left(\begin{matrix} 21-15 \\ 21-10 \end{matrix} \right)$ 0 湯谷 由美子
落合 愛美 0 曾我 典子

押久保 圭子 2 $\left(\begin{matrix} 21-7 \\ 21-9 \end{matrix} \right)$ 0 石田 美佐子
三富 久子 0 野口 信子

試合番号 E-4

新潟県 2-1 石川県

海津 景子 2 $\left(\begin{matrix} 21-9 \\ 21-6 \end{matrix} \right)$ 0 森 佐也加
藤田 倫子 0 瀬戸 美子

中野 由美子 2 $\left(\begin{matrix} 21-10 \\ 25-23 \end{matrix} \right)$ 0 山田 陽子
倉島 政子 0 細川 広美

樺沢 奈保子 0 $\left(\begin{matrix} 12-21 \\ 17-21 \end{matrix} \right)$ 2 酒井 成美
鈴木 康子 2 彼島 佳子

試合番号 E-5

栃木県 2-1 石川県

笹井 美千恵 2 $\left(\begin{matrix} 21-15 \\ 24-22 \end{matrix} \right)$ 0 森 佐也加
加藤 ゆみ子 0 瀬戸 美子

篠崎 悦子 2 $\left(\begin{matrix} 21-12 \\ 21-13 \end{matrix} \right)$ 0 山田 陽子
落合 愛美 0 細川 広美

押久保 圭子 0 $\left(\begin{matrix} 14-21 \\ 16-21 \end{matrix} \right)$ 2 酒井 成美
三富 久子 2 彼島 佳子

試合番号 E-6

新潟県 3-0 鳥取県

海津 景子 2 $\left(\begin{matrix} 18-21 \\ 21-16 \\ 21-19 \end{matrix} \right)$ 1 瀬川 友紀
藤田 倫子 1 黒田 こずエ

中野 由美子 2 $\left(\begin{matrix} 21-14 \\ 21-13 \end{matrix} \right)$ 0 湯谷 由美子
倉島 政子 0 曾我 典子

樺沢 奈保子 2 $\left(\begin{matrix} 22-24 \\ 21-18 \\ 21-15 \end{matrix} \right)$ 1 石田 美佐子
鈴木 康子 1 野口 信子

都道府県対抗 Fブロック	香川県	長崎県	山形県	長野県	勝敗	順位
香川県		× 0-3 G 0-6 P 94-126	○ 2-1 G 4-2 P 108-85	× 1-2 G 2-5 P 136-145	M 3-6 G 6-13 P 338-356	3
長崎県	○ 3-0 G 6-0 P 126-94		○ 3-0 G 6-1 P 154-100	○ 3-0 G 6-1 P 144-98	M 9-0 G 18-2 P 424-292	1
山形県	× 1-2 G 2-4 P 85-108	× 0-3 G 1-6 P 100-154		× 1-2 G 2-5 P 100-135	M 2-7 G 5-15 P 285-397	4
長野県	○ 2-1 G 5-2 P 145-136	× 0-3 G 1-6 P 98-144	○ 2-1 G 5-2 P 135-100		M 4-5 G 11-10 P 378-380	2

試合番号 F-1

長崎県 3-0 香川県

細田 知里 2 $\left(\begin{matrix} 21-14 \\ 21-19 \end{matrix} \right)$ 0 東条 美希
牟田 紗和子 高田 恵理子

本山 かおり 2 $\left(\begin{matrix} 21-14 \\ 21-19 \end{matrix} \right)$ 0 柴野 理恵
石井 道子 武田 かおり

古場 奈穂子 2 $\left(\begin{matrix} 21-12 \\ 21-16 \end{matrix} \right)$ 0 大橋 美江
藤岡 恵美 田村 由佳

試合番号 F-2

長野県 2-1 山形県

中島 みなみ 2 $\left(\begin{matrix} 21-4 \\ 21-11 \end{matrix} \right)$ 0 佐藤 栄美子
倉橋 郁恵 加藤 つもり

石田 美香 2 $\left(\begin{matrix} 21-8 \\ 21-18 \end{matrix} \right)$ 0 沼澤 宏子
竹内 三奈子 高橋 幸子

丸山 美代子 1 $\left(\begin{matrix} 12-21 \\ 21-17 \\ 18-21 \end{matrix} \right)$ 2 板垣 尚美
富田 洋子 柴田 美恵子

試合番号 F-3

香川県 2-1 山形県

東条 美希 2 $\left(\begin{matrix} 21-8 \\ 21-7 \end{matrix} \right)$ 0 佐藤 栄美子
高田 恵理子 斎藤 啓子

柴野 理恵 2 $\left(\begin{matrix} 21-12 \\ 21-16 \end{matrix} \right)$ 0 沼澤 宏子
武田 かおり 高橋 幸子

大橋 美江 0 $\left(\begin{matrix} 13-21 \\ 11-21 \end{matrix} \right)$ 2 板垣 尚美
田村 由佳 柴田 美恵子

試合番号 F-4

長崎県 3-0 長野県

細田 知里 2 $\left(\begin{matrix} 21-14 \\ 21-16 \end{matrix} \right)$ 0 中島 みなみ
牟田 紗和子 倉橋 郁恵

本山 かおり 2 $\left(\begin{matrix} 21-10 \\ 17-21 \\ 21-8 \end{matrix} \right)$ 1 石田 美香
石井 道子 竹内 三奈子

古場 奈穂子 2 $\left(\begin{matrix} 21-9 \\ 22-20 \end{matrix} \right)$ 0 丸山 美代子
藤岡 恵美 富田 洋子

試合番号 F-5

長野県 2-1 香川県

中島 みなみ 1 $\left(\begin{matrix} 21-18 \\ 20-22 \\ 17-21 \end{matrix} \right)$ 2 東条 美希
倉橋 郁恵 高田 恵理子

石田 美香 2 $\left(\begin{matrix} 21-16 \\ 23-21 \end{matrix} \right)$ 0 柴野 理恵
竹内 三奈子 武田 かおり

丸山 美代子 2 $\left(\begin{matrix} 22-20 \\ 21-18 \end{matrix} \right)$ 0 大橋 美江
富田 洋子 田村 由佳

試合番号 F-6

長崎県 3-0 山形県

細田 知里 2 $\left(\begin{matrix} 21-10 \\ 21-13 \end{matrix} \right)$ 0 沼澤 宏子
牟田 紗和子 加藤 つもり

本山 かおり 2 $\left(\begin{matrix} 21-8 \\ 21-7 \end{matrix} \right)$ 0 柴田 美恵子
石井 道子 佐藤 栄美子

古場 奈穂子 2 $\left(\begin{matrix} 21-19 \\ 28-30 \\ 21-13 \end{matrix} \right)$ 1 高橋 幸子
藤岡 恵美 板垣 尚美

都道府県対抗 Gブロック	埼玉県	青森県	大分県	滋賀県	勝敗	順位
埼玉県		○ 3-0 G 6-0 P 126-61	○ 3-0 G 6-0 P 126-53	○ 3-0 G 6-0 P 129-92	M 9-0 G 18-0 P 381-206	1
青森県	× 0-3 G 0-6 P 61-126		× 1-2 G 2-4 P 113-123	× 0-3 G 0-6 P 61-126	M 1-8 G 2-16 P 235-375	4
大分県	× 0-3 G 0-6 P 53-126	○ 2-1 G 4-2 P 123-113		× 0-3 G 0-6 P 78-126	M 2-7 G 4-14 P 254-365	3
滋賀県	× 0-3 G 0-6 P 92-129	○ 3-0 G 6-0 P 126-61	○ 3-0 G 6-0 P 126-78		M 6-3 G 12-6 P 344-268	2

試合番号 G-1

埼玉県 3-0 青森県

池田 郁美 2 $\left(\begin{matrix} 21-10 \\ 21-7 \end{matrix} \right)$ 0 高村 光子
南部 朋美

阿久津 直美 2 $\left(\begin{matrix} 21-4 \\ 21-16 \end{matrix} \right)$ 0 河原木 とも子
影山 伊美

今津 裕美 2 $\left(\begin{matrix} 21-8 \\ 21-16 \end{matrix} \right)$ 0 佐藤 美佐子
村田 直子 吉崎 節子

試合番号 G-2

滋賀県 3-0 大分県

松井 梨沙 2 $\left(\begin{matrix} 21-5 \\ 21-17 \end{matrix} \right)$ 0 稲垣 真衣
井上 十志子 阿南 二美

俵 由紀路 2 $\left(\begin{matrix} 21-8 \\ 21-11 \end{matrix} \right)$ 0 田中 理恵
杉本 久美 合澤 かおり

田辺 弥生 2 $\left(\begin{matrix} 21-19 \\ 21-18 \end{matrix} \right)$ 0 三浦 敬子
吉崎 美智子 岡部 秀子

試合番号 G-3

埼玉県 3-0 大分県

池田 郁美 2 $\left(\begin{matrix} 21-10 \\ 21-14 \end{matrix} \right)$ 0 稲垣 真衣
南部 朋美 阿南 二美

天沼 夕希子 2 $\left(\begin{matrix} 21-9 \\ 21-11 \end{matrix} \right)$ 0 田中 理恵
阿久津 直美 合澤 かおり

今津 裕美 2 $\left(\begin{matrix} 21-5 \\ 21-4 \end{matrix} \right)$ 0 三浦 敬子
村田 直子 岡部 秀子

試合番号 G-4

滋賀県 3-0 青森県

松井 梨沙 2 $\left(\begin{matrix} 21-6 \\ 21-3 \end{matrix} \right)$ 0 高村 光子
井上 十志子 小野 むつ子

俵 由紀路 2 $\left(\begin{matrix} 21-10 \\ 21-14 \end{matrix} \right)$ 0 佐藤 美佐子
杉本 久美 吉崎 節子

田辺 弥生 2 $\left(\begin{matrix} 21-11 \\ 21-17 \end{matrix} \right)$ 0 河原木 とも子
吉崎 美智子 高木 啓子

試合番号 G-5

埼玉県 3-0 滋賀県

池田 郁美 2 $\left(\begin{matrix} 21-16 \\ 21-8 \end{matrix} \right)$ 0 松井 梨沙
南部 朋美 井上 十志子

天沼 夕希子 2 $\left(\begin{matrix} 24-22 \\ 21-17 \end{matrix} \right)$ 0 俵 由紀路
阿久津 直美 杉本 久美

今津 裕美 2 $\left(\begin{matrix} 21-11 \\ 21-18 \end{matrix} \right)$ 0 田辺 弥生
村田 直子 吉崎 美智子

試合番号 G-6

大分県 2-1 青森県

稲垣 真衣 2 $\left(\begin{matrix} 21-16 \\ 21-14 \end{matrix} \right)$ 0 山子 励子
阿南 二美 小野 むつ子

田中 理恵 0 $\left(\begin{matrix} 24-26 \\ 15-21 \end{matrix} \right)$ 2 高木 啓子
合澤 かおり 高村 光子

三浦 敬子 2 $\left(\begin{matrix} 21-18 \\ 21-18 \end{matrix} \right)$ 0 佐藤 美佐子
岡部 秀子 吉崎 節子

都道府県対抗 Hブロック	宮崎県	岐阜県	神奈川県	福井県	勝 敗	順位
宮崎県		× 1-2 G 2-4 P 100-99	× 0-3 G 0-6 P 68-126	× 0-3 G 0-6 P 88-126	M 1-8 G 2-16 P 256-351	4
岐阜県	○ 2-1 G 4-2 P 99-100		× 1-2 G 2-5 P 103-140	× 1-2 G 2-5 P 115-131	M 4-5 G 8-12 P 317-371	3
神奈川県	○ 3-0 G 6-0 P 126-68	○ 2-1 G 5-2 P 140-103		○ 3-0 G 6-0 P 127-92	M 8-1 G 17-2 P 393-263	1
福井県	○ 3-0 G 6-0 P 126-88	○ 2-1 G 5-2 P 131-115	× 0-3 G 0-6 P 92-127		M 5-4 G 11-8 P 349-330	2

試合番号 H-1

岐阜県 2 - 1 宮崎県

木野村 法子 2 $\left(\begin{matrix} 21-19 \\ 21-10 \end{matrix} \right)$ 0 丸山 明理紗
葛西 深雪 2 $\left(\begin{matrix} 21-10 \\ 21-10 \end{matrix} \right)$ 0 角田 早紀

高木 圭子 2 $\left(\begin{matrix} 21-17 \\ 21-12 \end{matrix} \right)$ 0 椎葉 香月
藤原 陽子 2 $\left(\begin{matrix} 21-17 \\ 21-12 \end{matrix} \right)$ 0 有田 弘美

堀口 章子 0 $\left(\begin{matrix} 10-21 \\ 5-21 \end{matrix} \right)$ 2 治田 由子
増元 律子 0 $\left(\begin{matrix} 10-21 \\ 5-21 \end{matrix} \right)$ 2 柳田 房子

試合番号 H-2

神奈川県 3 - 0 福井県

中津 位江 2 $\left(\begin{matrix} 21-12 \\ 21-13 \end{matrix} \right)$ 0 小原 千恵子
遊佐 恵美 2 $\left(\begin{matrix} 21-12 \\ 21-13 \end{matrix} \right)$ 0 慶秀 清子

本沢 有美子 2 $\left(\begin{matrix} 21-13 \\ 22-20 \end{matrix} \right)$ 0 近葉 裕子
稲葉 明希 2 $\left(\begin{matrix} 21-13 \\ 22-20 \end{matrix} \right)$ 0 岡田 忍

幾田 ひとみ 2 $\left(\begin{matrix} 21-19 \\ 21-15 \end{matrix} \right)$ 0 小林 洋子
渡辺 浩子 2 $\left(\begin{matrix} 21-19 \\ 21-15 \end{matrix} \right)$ 0 田辺 貴恵

試合番号 H-3

神奈川県 3 - 0 宮崎県

内山 亜衣 2 $\left(\begin{matrix} 21-19 \\ 21-4 \end{matrix} \right)$ 0 丸山 明理紗
鴫田 江利香 2 $\left(\begin{matrix} 21-19 \\ 21-4 \end{matrix} \right)$ 0 角田 早紀

中津 位江 2 $\left(\begin{matrix} 21-15 \\ 21-7 \end{matrix} \right)$ 0 椎葉 香月
本沢 有美子 2 $\left(\begin{matrix} 21-15 \\ 21-7 \end{matrix} \right)$ 0 有田 弘美

内藤 美智子 2 $\left(\begin{matrix} 21-12 \\ 21-11 \end{matrix} \right)$ 0 治田 由子
渡辺 浩子 2 $\left(\begin{matrix} 21-12 \\ 21-11 \end{matrix} \right)$ 0 柳田 房子

試合番号 H-4

福井県 2 - 1 岐阜県

小原 千恵子 1 $\left(\begin{matrix} 16-21 \\ 21-12 \\ 10-21 \end{matrix} \right)$ 2 木野村 法子
慶秀 清子 1 $\left(\begin{matrix} 16-21 \\ 21-12 \\ 10-21 \end{matrix} \right)$ 2 葛西 深雪

近葉 裕子 2 $\left(\begin{matrix} 21-16 \\ 21-16 \end{matrix} \right)$ 0 高木 圭子
岡田 忍 2 $\left(\begin{matrix} 21-16 \\ 21-16 \end{matrix} \right)$ 0 藤原 陽子

小林 洋子 2 $\left(\begin{matrix} 21-12 \\ 21-17 \end{matrix} \right)$ 0 堀口 章子
田辺 貴恵 2 $\left(\begin{matrix} 21-12 \\ 21-17 \end{matrix} \right)$ 0 増元 律子

試合番号 H-5

福井県 3 - 0 宮崎県

近葉 裕子 2 $\left(\begin{matrix} 21-10 \\ 21-12 \end{matrix} \right)$ 0 丸山 明理紗
岡田 忍 2 $\left(\begin{matrix} 21-10 \\ 21-12 \end{matrix} \right)$ 0 角田 早紀

小原 千恵子 2 $\left(\begin{matrix} 21-17 \\ 21-15 \end{matrix} \right)$ 0 椎葉 香月
慶秀 清子 2 $\left(\begin{matrix} 21-17 \\ 21-15 \end{matrix} \right)$ 0 有田 弘美

小林 洋子 2 $\left(\begin{matrix} 21-19 \\ 21-15 \end{matrix} \right)$ 0 治田 由子
田辺 貴恵 2 $\left(\begin{matrix} 21-19 \\ 21-15 \end{matrix} \right)$ 0 柳田 房子

試合番号 H-6

神奈川県 2 - 1 岐阜県

中津 位江 1 $\left(\begin{matrix} 18-21 \\ 21-12 \\ 17-21 \end{matrix} \right)$ 2 木野村 法子
遊佐 恵美 1 $\left(\begin{matrix} 18-21 \\ 21-12 \\ 17-21 \end{matrix} \right)$ 2 葛西 深雪

稲葉 明希 2 $\left(\begin{matrix} 21-18 \\ 21-14 \end{matrix} \right)$ 0 高木 圭子
本沢 有美子 2 $\left(\begin{matrix} 21-18 \\ 21-14 \end{matrix} \right)$ 0 藤原 陽子

内藤 美智子 2 $\left(\begin{matrix} 21-13 \\ 21-4 \end{matrix} \right)$ 0 堀口 章子
渡辺 浩子 2 $\left(\begin{matrix} 21-13 \\ 21-4 \end{matrix} \right)$ 0 増元 律子

都道府県対抗 I ブロック	静岡県	福島県	三重県	奈良県	勝敗	順位
静岡県		○3-0 G 6-1 P 146-112	○3-0 G 6-2 P 161-127	×1-2 G 2-4 P 108-114	M 7-2 G 14-7 P 415-353	2
福島県	×0-3 G 1-6 P 112-146		×0-3 G 1-6 P 112-139	×0-3 G 1-6 P 101-148	M 0-9 G 3-18 P 325-433	4
三重県	×0-3 G 2-6 P 127-161	○3-0 G 6-1 P 139-112		×1-2 G 2-5 P 118-143	M 4-5 G 10-12 P 384-416	3
奈良県	○2-1 G 4-2 P 114-108	○3-0 G 6-1 P 148-101	○2-1 G 5-2 P 143-118		M 7-2 G 15-5 P 405-327	1

試合番号 I-1

静岡県 3-0 福島県

山田 愛理佳 2 $\left(\begin{matrix} 20-22 \\ 21-19 \end{matrix} \right)$ 1 高田 美帆子
松山 菜摘 2 $\left(\begin{matrix} 21-13 \end{matrix} \right)$ 1 佐久間 純子

落合 純子 2 $\left(\begin{matrix} 21-5 \\ 21-19 \end{matrix} \right)$ 0 加藤 節子
山本 晴世 2 $\left(\begin{matrix} 21-19 \end{matrix} \right)$ 0 茂木 里織

山田 文香 2 $\left(\begin{matrix} 21-18 \\ 21-16 \end{matrix} \right)$ 0 斎藤 雅子
米田 陽子 2 $\left(\begin{matrix} 21-16 \end{matrix} \right)$ 0 柏原 明子

試合番号 I-2

奈良県 2-1 三重県

中川 章子 2 $\left(\begin{matrix} 22-20 \\ 21-14 \end{matrix} \right)$ 0 小池 恵子
野澤 文子 2 $\left(\begin{matrix} 21-14 \end{matrix} \right)$ 0 濱口 輝美

平田 育美 2 $\left(\begin{matrix} 21-14 \\ 21-15 \end{matrix} \right)$ 0 安藤 温子
今田 由佳 2 $\left(\begin{matrix} 21-15 \end{matrix} \right)$ 0 東 工ミ

山本 邦子 1 $\left(\begin{matrix} 21-12 \\ 20-22 \end{matrix} \right)$ 2 中西 亮子
児玉 幸代 1 $\left(\begin{matrix} 17-21 \end{matrix} \right)$ 2 山本 都美子

試合番号 I-3

静岡県 3-0 三重県

山田 愛理佳 2 $\left(\begin{matrix} 21-6 \\ 21-16 \end{matrix} \right)$ 0 山本 都美子
松山 菜摘 2 $\left(\begin{matrix} 21-16 \end{matrix} \right)$ 0 森川 和代

落合 純子 2 $\left(\begin{matrix} 22-20 \\ 17-21 \end{matrix} \right)$ 1 安藤 温子
山本 晴世 2 $\left(\begin{matrix} 21-16 \end{matrix} \right)$ 1 中西 亮子

山田 文香 2 $\left(\begin{matrix} 21-14 \\ 17-21 \end{matrix} \right)$ 1 小池 恵子
米田 陽子 2 $\left(\begin{matrix} 21-13 \end{matrix} \right)$ 1 濱口 輝美

試合番号 I-4

奈良県 3-0 福島県

中川 章子 2 $\left(\begin{matrix} 21-15 \\ 22-24 \end{matrix} \right)$ 1 高田 美帆子
野澤 文子 2 $\left(\begin{matrix} 21-8 \end{matrix} \right)$ 1 佐久間 純子

平田 育美 2 $\left(\begin{matrix} 21-10 \\ 21-6 \end{matrix} \right)$ 0 加藤 節子
今田 由佳 2 $\left(\begin{matrix} 21-6 \end{matrix} \right)$ 0 茂木 里織

山本 邦子 2 $\left(\begin{matrix} 21-19 \\ 21-19 \end{matrix} \right)$ 0 斎藤 雅子
児玉 幸代 2 $\left(\begin{matrix} 21-19 \end{matrix} \right)$ 0 柏原 明子

試合番号 I-5

奈良県 2-1 静岡県

中川 章子 0 $\left(\begin{matrix} 18-21 \\ 12-21 \end{matrix} \right)$ 2 山田 愛理佳
野澤 文子 0 $\left(\begin{matrix} 12-21 \end{matrix} \right)$ 2 松山 菜摘

平田 育美 2 $\left(\begin{matrix} 21-17 \\ 21-17 \end{matrix} \right)$ 0 落合 純子
今田 由佳 2 $\left(\begin{matrix} 21-17 \end{matrix} \right)$ 0 山本 晴世

山本 邦子 2 $\left(\begin{matrix} 21-15 \\ 21-17 \end{matrix} \right)$ 0 山田 文香
児玉 幸代 2 $\left(\begin{matrix} 21-17 \end{matrix} \right)$ 0 米田 陽子

試合番号 I-6

三重県 3-0 福島県

安藤 温子 2 $\left(\begin{matrix} 21-13 \\ 13-21 \end{matrix} \right)$ 1 高田 美帆子
東 工ミ 2 $\left(\begin{matrix} 21-14 \end{matrix} \right)$ 1 佐久間 純子

小池 恵子 2 $\left(\begin{matrix} 21-15 \\ 21-16 \end{matrix} \right)$ 0 加藤 節子
濱口 輝美 2 $\left(\begin{matrix} 21-16 \end{matrix} \right)$ 0 茂木 里織

中西 亮子 2 $\left(\begin{matrix} 21-14 \\ 21-19 \end{matrix} \right)$ 0 斎藤 雅子
山本 都美子 2 $\left(\begin{matrix} 21-19 \end{matrix} \right)$ 0 柏原 明子

都道府県対抗 Jブロック	山口県	北海道	愛媛県	愛知県	勝 敗	順位
山口県		× 0-3 G 1-6 P 117-142	× 0-3 G 1-6 P 107-148	× 0-3 G 0-6 P 81-126	M 0-9 G 2-18 P 305-416	4
北海道	○ 3-0 G 6-1 P 142-117		× 0-3 G 3-6 P 164-172	○ 2-1 G 4-3 P 123-122	M 5-4 G 13-10 P 429-411	2
愛媛県	○ 3-0 G 6-1 P 148-107	○ 3-0 G 6-3 P 172-164		○ 2-1 G 4-3 P 148-147	M 8-1 G 16-7 P 468-418	1
愛知県	○ 3-0 G 6-0 P 126-81	× 1-2 G 3-4 P 122-123	× 1-2 G 3-4 P 147-148		M 5-4 G 12-8 P 395-352	3

試合番号 J-1

北海道 3-0 山口県

鈴木 知子 2 $\left(\begin{matrix} 21-17 \\ 25-23 \end{matrix} \right)$ 0 杉原 加寿子
西尾 綾子

星 千春 2 $\left(\begin{matrix} 12-21 \\ 21-11 \\ 21-16 \end{matrix} \right)$ 1 中村 忍
佐藤 理永 立石 美和

栗飯原 朱美 2 $\left(\begin{matrix} 21-13 \\ 21-16 \end{matrix} \right)$ 0 野村 房子
菊地 千香 宮内 敬子

試合番号 J-2

愛媛県 2-1 愛知県

中田 あずさ 2 $\left(\begin{matrix} 19-21 \\ 21-19 \\ 21-19 \end{matrix} \right)$ 1 高井 亜季代
尾田 理恵 伊藤 早央吏

山本 住恵 2 $\left(\begin{matrix} 27-25 \\ 21-19 \end{matrix} \right)$ 0 加藤 菜央子
藤田 伊津子 岩間 和美

山田 祐子 0 $\left(\begin{matrix} 18-21 \\ 21-23 \end{matrix} \right)$ 2 門間 由美子
浦田 美和 間瀬 孝子

試合番号 J-3

愛媛県 3-0 山口県

中田 あずさ 2 $\left(\begin{matrix} 21-11 \\ 20-22 \\ 21-11 \end{matrix} \right)$ 1 杉原 加寿子
尾田 理恵 越智 ひとみ

山本 住恵 2 $\left(\begin{matrix} 21-17 \\ 21-16 \end{matrix} \right)$ 0 中村 忍
藤田 伊津子 立石 美和

山田 祐子 2 $\left(\begin{matrix} 21-9 \\ 23-21 \end{matrix} \right)$ 0 野村 房子
浦田 美和 宮内 敬子

試合番号 J-4

北海道 2-1 愛知県

鈴木 知子 0 $\left(\begin{matrix} 10-21 \\ 9-21 \end{matrix} \right)$ 2 高井 亜季代
西尾 綾子 谷村 麻美

星 千春 2 $\left(\begin{matrix} 21-15 \\ 21-18 \end{matrix} \right)$ 0 加藤 菜央子
佐藤 理永 岩間 和美

栗飯原 朱美 2 $\left(\begin{matrix} 20-22 \\ 21-7 \\ 21-18 \end{matrix} \right)$ 1 門間 由美子
菊地 千香 間瀬 孝子

試合番号 J-5

愛知県 3-0 山口県

高井 亜季代 2 $\left(\begin{matrix} 21-16 \\ 21-16 \end{matrix} \right)$ 0 杉原 加寿子
谷村 麻美 越智 ひとみ

岩間 和美 2 $\left(\begin{matrix} 21-10 \\ 21-16 \end{matrix} \right)$ 0 中村 忍
鈴木 たまみ 立石 美和

門間 由美子 2 $\left(\begin{matrix} 21-13 \\ 21-10 \end{matrix} \right)$ 0 野村 房子
間瀬 孝子 宮内 敬子

試合番号 J-6

愛媛県 3-0 北海道

中田 あずさ 2 $\left(\begin{matrix} 21-19 \\ 12-21 \\ 25-23 \end{matrix} \right)$ 1 鈴木 知子
尾田 理恵 西尾 綾子

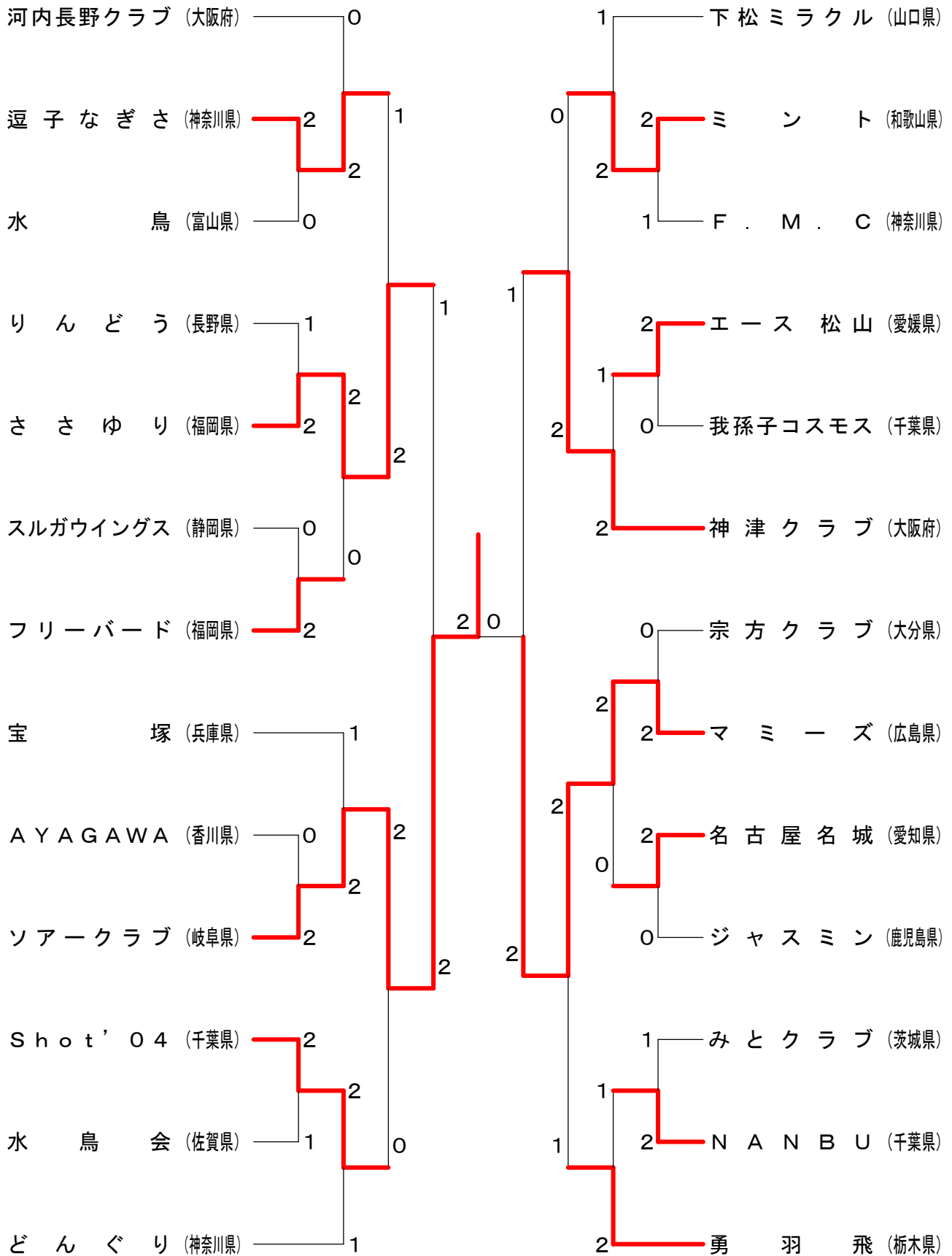
山本 住恵 2 $\left(\begin{matrix} 14-21 \\ 21-9 \\ 21-18 \end{matrix} \right)$ 1 星 千春
藤田 伊津子 佐藤 理永

山田 祐子 2 $\left(\begin{matrix} 16-21 \\ 21-16 \\ 21-16 \end{matrix} \right)$ 1 栗飯原 朱美
浦田 美和 菊地 千香

第32回 全日本レディースバドミントン選手権大会

平成26年7月24日-27日 鹿児島アリーナ

クラブ対抗 決勝トーナメント



<p>試合番号 1</p> <p>逗子なぎさ 2-0 水 鳥</p> <p>並木 茂子 2 $\begin{pmatrix} 21-15 \\ 21-6 \end{pmatrix}$ 0 伊藤 ゆかり 堀 越 泉 2 $\begin{pmatrix} 21-6 \\ 21-6 \end{pmatrix}$ 0 佐々木 沙緒里</p> <p>反田 由佳理 2 $\begin{pmatrix} 23-21 \\ 17-21 \\ 21-16 \end{pmatrix}$ 1 郭 妙 旭 武井 典子 2 $\begin{pmatrix} 21-16 \\ 21-16 \end{pmatrix}$ 1 日影 真佐代</p> <p>小野 淑美 () 白木 智恵美 宮澤 久美 () 山本 祥子</p>	<p>試合番号 2</p> <p>ささゆり 2-1 りんどう</p> <p>進藤 美紀 0 $\begin{pmatrix} 10-21 \\ 17-21 \end{pmatrix}$ 2 大塚 真理 添田 敦子 0 $\begin{pmatrix} 17-21 \\ 17-21 \end{pmatrix}$ 2 滝澤 晴美</p> <p>藤井 恵子 2 $\begin{pmatrix} 19-21 \\ 21-15 \\ 21-12 \end{pmatrix}$ 1 福島 弘子 池口 弥生 2 $\begin{pmatrix} 21-12 \\ 21-12 \end{pmatrix}$ 1 関崎 真由美</p> <p>池口 治美 2 $\begin{pmatrix} 21-19 \\ 21-16 \end{pmatrix}$ 0 松山 八重子 服部 奈美代 2 $\begin{pmatrix} 21-16 \\ 21-16 \end{pmatrix}$ 0 有賀 佳代子</p>	<p>試合番号 3</p> <p>フリーバード 2-0 スルガウイングス</p> <p>後藤 明子 2 $\begin{pmatrix} 21-14 \\ 21-12 \end{pmatrix}$ 0 寺尾 順子 藤田 桃子 2 $\begin{pmatrix} 21-12 \\ 21-12 \end{pmatrix}$ 0 碓井 陽子</p> <p>麻生 瑞穂 2 $\begin{pmatrix} 21-13 \\ 21-11 \end{pmatrix}$ 0 竹下 すみ子 前村 弥生 2 $\begin{pmatrix} 21-11 \\ 21-11 \end{pmatrix}$ 0 増井 ゆき子</p> <p>友岡 泉 () 中山 委佐子 小谷 寿美 () 近江 明美</p>
<p>試合番号 4</p> <p>ソアークラブ 2-0 AYAGAWA</p> <p>中野 絵美 2 $\begin{pmatrix} 21-11 \\ 21-14 \end{pmatrix}$ 0 逢坂 昌子 藤村 洋子 2 $\begin{pmatrix} 21-14 \\ 21-14 \end{pmatrix}$ 0 今井 直美</p> <p>三輪 めぐみ 2 $\begin{pmatrix} 24-22 \\ 21-14 \end{pmatrix}$ 0 竹内 真由美 多田 智美 2 $\begin{pmatrix} 21-14 \\ 21-14 \end{pmatrix}$ 0 中野 かほり</p> <p>藤井 陽子 () 三好 育代 柳沢 玲子 () 藤田 千亜希</p>	<p>試合番号 5</p> <p>Shot'04 2-1 水鳥会</p> <p>柏原 敦子 0 $\begin{pmatrix} 19-21 \\ 7-21 \end{pmatrix}$ 2 副田 珠美 永原 美保子 0 $\begin{pmatrix} 19-21 \\ 7-21 \end{pmatrix}$ 2 靱山 優子</p> <p>飯野 育子 2 $\begin{pmatrix} 21-14 \\ 22-20 \end{pmatrix}$ 0 梁井 芳子 浅野 由香 2 $\begin{pmatrix} 21-14 \\ 22-20 \end{pmatrix}$ 0 林 紀代子</p> <p>加藤 直子 2 $\begin{pmatrix} 21-16 \\ 15-21 \\ 21-16 \end{pmatrix}$ 1 平塚 さよみ 中村 あゆみ 2 $\begin{pmatrix} 21-16 \\ 21-16 \end{pmatrix}$ 1 内竹 藤子</p>	<p>試合番号 6</p> <p>ミント 2-1 F. M. C</p> <p>瀬戸口 美保子 0 $\begin{pmatrix} 4-21 \\ 3-21 \end{pmatrix}$ 2 定村 清美 山本 智世 0 $\begin{pmatrix} 4-21 \\ 3-21 \end{pmatrix}$ 2 永吉 かをり</p> <p>山角 聖美 2 $\begin{pmatrix} 17-21 \\ 21-17 \\ 21-17 \end{pmatrix}$ 1 石山 葉子 十倉 朱美 2 $\begin{pmatrix} 21-17 \\ 21-17 \end{pmatrix}$ 1 大橋 真奈美</p> <p>前田 敦子 2 $\begin{pmatrix} 21-12 \\ 22-20 \end{pmatrix}$ 0 西村 真由美 国本 亜希代 2 $\begin{pmatrix} 21-12 \\ 22-20 \end{pmatrix}$ 0 吉岡 美由紀</p>
<p>試合番号 7</p> <p>エース松山 2-0 我孫子コスモス</p> <p>尾下 真由美 2 $\begin{pmatrix} 21-7 \\ 21-23 \\ 21-11 \end{pmatrix}$ 1 染谷 和子 小田 美智代 2 $\begin{pmatrix} 21-11 \\ 21-11 \end{pmatrix}$ 1 小澤 かおり</p> <p>和田守 美佐江 2 $\begin{pmatrix} 21-19 \\ 21-12 \end{pmatrix}$ 0 堀江 松恵 上野 英子 2 $\begin{pmatrix} 21-12 \\ 21-12 \end{pmatrix}$ 0 園田 理恵子</p> <p>宮田 佐代子 () 中山 幸子 島元 より子 () 長岡 恵子</p>	<p>試合番号 8</p> <p>マミーズ 2-0 宗方クラブ</p> <p>工藤 まさみ 2 $\begin{pmatrix} 21-10 \\ 21-14 \end{pmatrix}$ 0 志賀 茂乃 恵木 京子 2 $\begin{pmatrix} 21-10 \\ 21-14 \end{pmatrix}$ 0 園木 珠美</p> <p>奥田 智恵美 2 $\begin{pmatrix} 21-19 \\ 21-12 \end{pmatrix}$ 0 小侯 ヒロ子 田村 千恵 2 $\begin{pmatrix} 21-12 \\ 21-12 \end{pmatrix}$ 0 守口 悦子</p> <p>助永 太恵子 () 後藤 光子 伊藤 笑美子 () 木許 登貴子</p>	<p>試合番号 9</p> <p>名古屋名城 2-0 ジャスミン</p> <p>佐治 雅子 2 $\begin{pmatrix} 12-21 \\ 21-19 \\ 21-18 \end{pmatrix}$ 1 後藤 悦子 横山 英子 2 $\begin{pmatrix} 12-21 \\ 21-19 \\ 21-18 \end{pmatrix}$ 1 菅牟田みゆき</p> <p>藤原 鈴江 2 $\begin{pmatrix} 18-21 \\ 21-13 \\ 21-13 \end{pmatrix}$ 1 江口あゆみ 渋谷 志お里 2 $\begin{pmatrix} 21-13 \\ 21-13 \end{pmatrix}$ 1 下宮 明美</p> <p>大森 幾子 () 梶原 さゆり 丸山 ひろみ () 塩川由美子</p>
<p>試合番号 10</p> <p>NANBU 2-1 みとクラブ</p> <p>小林 順子 1 $\begin{pmatrix} 15-21 \\ 21-18 \\ 18-21 \end{pmatrix}$ 2 仁平 朋美 杉田 由記子 1 $\begin{pmatrix} 15-21 \\ 21-18 \\ 18-21 \end{pmatrix}$ 2 小野 恵美子</p> <p>河野 昌子 2 $\begin{pmatrix} 21-13 \\ 21-8 \end{pmatrix}$ 0 青木 薫 渡辺 和美 2 $\begin{pmatrix} 21-13 \\ 21-8 \end{pmatrix}$ 0 滑川 政江</p> <p>古内 浩子 2 $\begin{pmatrix} 21-16 \\ 21-14 \end{pmatrix}$ 0 井坂 あけみ 山上 秀美 2 $\begin{pmatrix} 21-16 \\ 21-14 \end{pmatrix}$ 0 野口 とみ子</p>	<p>試合番号 11</p> <p>逗子なぎさ 2-0 河内長野クラブ</p> <p>並木 茂子 2 $\begin{pmatrix} 21-15 \\ 21-13 \end{pmatrix}$ 0 青田 静香 堀 越 泉 2 $\begin{pmatrix} 21-13 \\ 21-13 \end{pmatrix}$ 0 野中 裕美</p> <p>反田 由佳理 2 $\begin{pmatrix} 22-20 \\ 21-9 \end{pmatrix}$ 0 田原 貞子 武井 典子 2 $\begin{pmatrix} 22-20 \\ 21-9 \end{pmatrix}$ 0 川本 都美</p> <p>小野 淑美 () 井脇 和子 宮澤 久美 () 石崎 昌子</p>	<p>試合番号 12</p> <p>ささゆり 2-0 フリーバード</p> <p>池口 治美 2 $\begin{pmatrix} 21-12 \\ 21-17 \end{pmatrix}$ 0 後藤 明子 服部 奈美代 2 $\begin{pmatrix} 21-12 \\ 21-17 \end{pmatrix}$ 0 藤田 桃子</p> <p>藤井 恵子 2 $\begin{pmatrix} 21-11 \\ 19-21 \\ 22-20 \end{pmatrix}$ 1 麻生 瑞穂 池口 弥生 2 $\begin{pmatrix} 21-11 \\ 19-21 \\ 22-20 \end{pmatrix}$ 1 前村 弥生</p> <p>進藤 美紀 () 大林 恭世 添田 敦子 () 下野 世利子</p>
<p>試合番号 13</p> <p>ソアークラブ 2-1 宝 塚</p> <p>藤井 陽子 2 $\begin{pmatrix} 15-21 \\ 21-17 \\ 21-11 \end{pmatrix}$ 1 乃美 喜代子 柳沢 玲子 2 $\begin{pmatrix} 15-21 \\ 21-17 \\ 21-11 \end{pmatrix}$ 1 阪口 康子</p> <p>中野 絵美 1 $\begin{pmatrix} 21-16 \\ 18-21 \\ 12-21 \end{pmatrix}$ 2 諸岡 菊子 藤村 洋子 1 $\begin{pmatrix} 21-16 \\ 18-21 \\ 12-21 \end{pmatrix}$ 2 岩本 ますみ</p> <p>三輪 めぐみ 2 $\begin{pmatrix} 21-18 \\ 21-13 \end{pmatrix}$ 0 竹屋 直美 多田 智美 2 $\begin{pmatrix} 21-18 \\ 21-13 \end{pmatrix}$ 0 小林 真知子</p>	<p>試合番号 14</p> <p>Shot'04 2-1 どんぐり</p> <p>柏原 敦子 2 $\begin{pmatrix} 18-21 \\ 21-13 \\ 21-15 \end{pmatrix}$ 1 福田 恵 永原 美保子 2 $\begin{pmatrix} 18-21 \\ 21-13 \\ 21-15 \end{pmatrix}$ 1 斉藤 一江</p> <p>飯野 育子 1 $\begin{pmatrix} 21-16 \\ 19-21 \\ 10-21 \end{pmatrix}$ 2 石井 みつ子 浅野 由香 1 $\begin{pmatrix} 21-16 \\ 19-21 \\ 10-21 \end{pmatrix}$ 2 丸井 はるみ</p> <p>加藤 直子 2 $\begin{pmatrix} 17-21 \\ 22-20 \\ 23-21 \end{pmatrix}$ 1 東方 弥生 中村 あゆみ 2 $\begin{pmatrix} 17-21 \\ 22-20 \\ 23-21 \end{pmatrix}$ 1 初沢 清美</p>	<p>試合番号 15</p> <p>ミント 2-1 下松ミラクル</p> <p>前田 敦子 2 $\begin{pmatrix} 21-14 \\ 22-24 \\ 21-16 \end{pmatrix}$ 1 河村 友子 国本 亜希代 2 $\begin{pmatrix} 21-14 \\ 22-24 \\ 21-16 \end{pmatrix}$ 1 品川 由香里</p> <p>瀬戸口 美保子 0 $\begin{pmatrix} 11-21 \\ 10-21 \end{pmatrix}$ 2 藤井 眞弓 山本 智世 0 $\begin{pmatrix} 11-21 \\ 10-21 \end{pmatrix}$ 2 井内 京子</p> <p>山角 聖美 2 $\begin{pmatrix} 21-14 \\ 21-15 \end{pmatrix}$ 0 津江田 弘美 十倉 朱美 2 $\begin{pmatrix} 21-14 \\ 21-15 \end{pmatrix}$ 0 福井 由香</p>

<p>試合番号 16</p> <p>神津クラブ 2 - 1 エース松山</p> <p>吉川 秀子 2 $\left(\begin{smallmatrix} 21-18 \\ 8-21 \\ 21-12 \end{smallmatrix} \right)$ 1 宮田 佐代子 栗飯原 真紀</p> <p>青木 幸代 0 $\left(\begin{smallmatrix} 7-21 \\ 14-21 \end{smallmatrix} \right)$ 2 和田守 美佐江 向仲 宏子</p> <p>松本 サキ子 2 $\left(\begin{smallmatrix} 22-20 \\ 16-21 \\ 21-5 \end{smallmatrix} \right)$ 1 尾下 真由美 藤井 知子 小田 美智代</p>	<p>試合番号 17</p> <p>マミーズ 2 - 0 名古屋名城</p> <p>奥田 智恵美 2 $\left(\begin{smallmatrix} 21-13 \\ 21-11 \end{smallmatrix} \right)$ 0 佐治 雅子 田村 千恵 横山 英子</p> <p>工藤 まさみ 2 $\left(\begin{smallmatrix} 21-13 \\ 21-14 \end{smallmatrix} \right)$ 0 藤原 鈴江 恵木 京子 渋谷 志お里</p> <p>助永 太恵子 () 大森 幾子 伊藤 笑美子 丸山 ひろみ</p>	<p>試合番号 18</p> <p>勇羽飛 2 - 1 NANBU</p> <p>藤丸 智寿子 0 $\left(\begin{smallmatrix} 10-21 \\ 10-21 \end{smallmatrix} \right)$ 2 小林 順子 藤村 明子 杉田 由記子</p> <p>木村 理恵子 2 $\left(\begin{smallmatrix} 22-20 \\ 21-23 \\ 21-8 \end{smallmatrix} \right)$ 1 河野 昌子 鈴木 芳枝 渡辺 和美</p> <p>名古屋 真弓 2 $\left(\begin{smallmatrix} 21-12 \\ 21-14 \end{smallmatrix} \right)$ 0 古内 浩子 高崎 るみ子 山上 秀美</p>
<p>試合番号 19</p> <p>ささゆり 2 - 1 逗子なぎさ</p> <p>池口 治美 2 $\left(\begin{smallmatrix} 13-21 \\ 21-11 \\ 22-20 \end{smallmatrix} \right)$ 1 並木 茂子 服部 奈美代 堀 越 泉</p> <p>藤井 恵子 0 $\left(\begin{smallmatrix} 20-22 \\ 19-21 \end{smallmatrix} \right)$ 2 反田 由佳理 池口 弥生 武井 典子</p> <p>進藤 美紀 2 $\left(\begin{smallmatrix} 20-22 \\ 21-13 \\ 21-15 \end{smallmatrix} \right)$ 1 小野 淑美 添田 敦子 宮澤 久美</p>	<p>試合番号 20</p> <p>ソアークラブ 2 - 0 Shot'04</p> <p>中野 絵美 2 $\left(\begin{smallmatrix} 22-20 \\ 21-11 \end{smallmatrix} \right)$ 0 柏原 敦子 藤村 洋子 永原 美保子</p> <p>三輪 めぐみ $\left(\begin{smallmatrix} 25-23 \\ 7-4 \end{smallmatrix} \right)$ 飯野 育子 多田 智美 浅野 由香</p> <p>藤井 陽子 2 $\left(\begin{smallmatrix} 21-15 \\ 21-16 \end{smallmatrix} \right)$ 0 加藤 直子 柳沢 玲子 中村 あゆみ</p>	<p>試合番号 21</p> <p>神津クラブ 2 - 0 ミント</p> <p>林 智美 1 $\left(\begin{smallmatrix} 15-21 \\ 21-17 \\ 0-1 \end{smallmatrix} \right)$ 1 山角 聖美 青木 幸代 十倉 朱美</p> <p>吉川 秀子 2 $\left(\begin{smallmatrix} 21-15 \\ 21-16 \end{smallmatrix} \right)$ 0 前田 敦子 栗飯原 真紀 国本 亜希代</p> <p>松本 サキ子 2 $\left(\begin{smallmatrix} 21-11 \\ 21-6 \end{smallmatrix} \right)$ 0 瀬戸口 美保子 藤井 知子 山本 智世</p>
<p>試合番号 22</p> <p>マミーズ 2 - 1 勇羽飛</p> <p>奥田 智恵美 2 $\left(\begin{smallmatrix} 21-14 \\ 21-15 \end{smallmatrix} \right)$ 0 藤丸 智寿子 田村 千恵 藤村 明子</p> <p>工藤 まさみ 2 $\left(\begin{smallmatrix} 19-21 \\ 21-10 \\ 21-15 \end{smallmatrix} \right)$ 1 木村 理恵子 恵木 京子 鈴木 あゆみ</p> <p>助永 太恵子 0 $\left(\begin{smallmatrix} 18-21 \\ 19-21 \end{smallmatrix} \right)$ 2 名古屋 真弓 伊藤 笑美子 高崎 るみ子</p>	<p>試合番号 23</p> <p>ソアークラブ 2 - 1 ささゆり</p> <p>三輪 めぐみ 1 $\left(\begin{smallmatrix} 21-23 \\ 21-17 \\ 18-21 \end{smallmatrix} \right)$ 2 池口 治美 多田 智美 服部 奈美代</p> <p>中野 絵美 2 $\left(\begin{smallmatrix} 21-19 \\ 21-19 \end{smallmatrix} \right)$ 0 藤井 恵子 藤村 洋子 池口 弥生</p> <p>藤井 陽子 2 $\left(\begin{smallmatrix} 21-12 \\ 21-13 \end{smallmatrix} \right)$ 0 進藤 美紀 柳沢 玲子 添田 敦子</p>	<p>試合番号 24</p> <p>マミーズ 2 - 1 神津クラブ</p> <p>恵木 京子 2 $\left(\begin{smallmatrix} 21-9 \\ 21-15 \end{smallmatrix} \right)$ 0 吉川 秀子 田村 千恵 栗飯原 真紀</p> <p>神中 久美 2 $\left(\begin{smallmatrix} 15-21 \\ 21-19 \\ 21-18 \end{smallmatrix} \right)$ 1 林 智美 津秋 美紀 青木 幸代</p> <p>奥田 智恵美 0 $\left(\begin{smallmatrix} 17-21 \\ 20-22 \end{smallmatrix} \right)$ 2 松本 サキ子 伊藤 笑美子 藤井 知子</p>
<p>試合番号 25</p> <p>ソアークラブ 2 - 0 マミーズ</p> <p>中野 絵美 2 $\left(\begin{smallmatrix} 21-13 \\ 21-18 \end{smallmatrix} \right)$ 0 奥田 智恵美 藤村 洋子 田村 千恵</p> <p>三輪 めぐみ 2 $\left(\begin{smallmatrix} 21-16 \\ 21-19 \end{smallmatrix} \right)$ 0 工藤 まさみ 多田 智美 恵木 京子</p> <p>藤井 陽子 1 $\left(\begin{smallmatrix} 17-21 \\ 21-13 \\ 4-3 \end{smallmatrix} \right)$ 1 神中 久美 柳沢 玲子 津秋 美紀</p>		

第32回 全日本レディースバドミントン選手権大会

平成26年7月24日-27日 鹿児島アリーナ

クラブ対抗 Kブロック	みとクラブ	宝 塚	ドリームズ	五十鈴クラブ	勝 敗	順 位
みとクラブ (茨城県)		× 0-3 G 1-6 P 111-144	○ 2-1 G 4-2 P 117-100	○ 2-1 G 5-2 P 135-121	M 4-5 G 10-10 P 363-365	2
宝 塚 (兵庫県)	○ 3-0 G 6-1 P 144-111		○ 2-1 G 4-2 P 85-95	○ 3-0 G 8-1 P 355-290	M 1-8 G 16-3 P 355-290	1
ドリームズ (群馬県)	× 1-2 G 2-4 P 100-117	× 1-2 G 2-4 P 95-85		○ 2-1 G 4-2 P 116-95	M 4-5 G 8-10 P 311-297	3
五十鈴クラブ (三重県)	× 1-2 G 2-5 P 121-135	× 0-3 G 0-6 P 84-126	× 1-2 G 2-4 P 95-116		M 2-7 G 4-15 P 300-377	4

クラブ対抗 Lブロック	ソアークラブ	浦和あすなろ	四条畷クラブ	逗子なぎさ	勝 敗	順 位
ソアークラブ (岐阜県)		○ 3-0 G 5-1 P 140-103	○ 3-0 G 6-0 P 126-99	× 1-2 G 2-4 P 92-112	M 7-2 G 14-5 P 358-310	1
浦和あすなろ (埼玉県)	× 0-3 G 1-5 P 103-140		× 1-2 G 2-4 P 94-116	○ 3-0 G 0-6 P 64-126	M 1-8 G 3-16 P 257-382	4
四条畷クラブ (大阪府)	× 0-3 G 0-6 P 99-126	○ 2-1 G 4-2 P 116-94		○ 2-1 G 4-3 P 124-123	M 4-5 G 8-11 P 339-343	3
逗子なぎさ (神奈川県)	○ 2-1 G 4-2 P 112-92	○ 3-0 G 6-0 P 126-64	× 1-2 G 2-4 P 123-124		M 6-3 G 13-6 P 361-280	2

クラブ対抗 Mブロック	河内長野クラブ	我孫子コスモス	若 草 会	碧南GRACE	勝 敗	順 位
河内長野クラブ (大阪府)		○ 2-1 G 4-4 P 153-137	○ 2-1 G 4-2 P 113-105	○ 2-1 G 6-1 P 122-117	M 6-3 G 12-9 P 388-359	1
我孫子コスモス (千葉県)	× 1-2 G 4-4 P 137-153		× 1-2 G 4-2 P 112-108	○ 2-1 G 4-2 P 117-98	M 4-5 G 10-10 P 366-359	2
若 草 会 (東京都)	× 1-2 G 2-4 P 105-113	○ 2-1 G 4-2 P 108-112		× 1-2 G 2-4 P 91-109	M 4-5 G 8-10 P 304-334	4
碧南GRACE (愛知県)	× 1-2 G 3-4 P 117-122	× 1-2 G 2-4 P 98-117	○ 2-1 G 4-2 P 109-91		M 4-5 G 9-10 P 324-330	3

クラブ対抗 Nブロック	Shot' 04	さっぽろソフィア	ALLダイヤモンド	ささゆり	勝 敗	順 位
Shot' 04 (千葉県)		○ 3-0 G 6-1 P 147-127	○ 2-1 G 5-2 P 137-99	○ 2-1 G 4-3 P 123-124	M 7-2 G 15-6 P 407-350	1
さっぽろソフィア (北海道)	× 0-3 G 1-6 P 127-147		○ 3-0 G 6-1 P 142-103	× 1-2 G 3-4 P 116-125	M 4-5 G 10-11 P 395-375	3
ALLダイヤモンド (山形県)	× 1-2 G 2-5 P 99-137	× 0-3 G 1-6 P 103-142		× 0-3 G 1-6 P 95-144	M 1-8 G 4-17 P 297-423	4
さ さ ゆ り (福岡県)	× 1-2 G 3-4 P 124-123	○ 2-1 G 4-3 P 125-116	○ 3-0 G 6-1 P 144-95		M 6-3 G 13-8 P 393-334	2

クラブ対抗 Oブロック	水 鳥	エース 松山	隼人レディース	Y M C	勝 敗	順 位
水 鳥 (富山県)		× 1-2 G 2-4 P 112-113	○ 2-1 G 5-2 P 134-105	○ 3-0 G 6-1 P 144-88	M 6-3 G 13-7 P 390-306	2
エース 松山 (愛媛県)	○ 2-1 G 4-2 P 113-112		× 1-2 G 3-4 P 135-134	○ 3-0 G 6-0 P 126-78	M 6-3 G 13-6 P 374-324	1
隼人レディース (鹿児島県)	× 1-2 G 2-5 P 105-134	○ 2-1 G 4-4 P 134-135		○ 3-0 G 6-1 P 147-104	M 6-3 G 12-9 P 386-373	3
Y M C (鳥取県)	× 0-3 G 1-6 P 88-144	× 0-3 G 0-6 P 78-126	× 0-3 G 1-6 P 104-147		M 6-3 G 2-18 P 270-417	4

クラブ対抗 Pブロック	フリーバード	マミーズ	いちごハウス	板橋レディース	勝 敗	順 位
フリーバード (福岡県)		○ 2-1 G 4-2 P 105-103	○ 2-1 G 5-2 P 169-143	○ 2-1 G 5-2 P 124-119	M 6-3 G 14-8 P 398-365	1
マミーズ (広島県)	× 1-2 G 2-4 P 103-105		○ 2-1 G 3-4 P 133-113	○ 2-1 G 5-2 P 117-102	M 5-4 G 11-9 P 353-320	2
いちごハウス (京都府)	× 1-2 G 4-3 P 169-169	× 1-2 G 3-4 P 113-133		○ 2-1 G 4-3 P 136-128	M 4-5 G 11-12 P 392-430	3
板橋レディース (東京都)	× 1-2 G 2-5 P 119-124	× 1-2 G 2-5 P 102-117	× 1-2 G 3-4 P 128-136		M 3-6 G 7-14 P 349-377	4

クラブ対抗 Qブロック	ジャスミン	八王子クラブ	NANBU	桃太郎本舗	勝 敗	順 位
ジャスミン (鹿児島県)		○ 3-0 G 6-2 P 156-121	○ 2-1 G 5-4 P 169-155	○ 2-1 G 4-2 P 115-90	M 7-2 G 15-8 P 440-366	1
八王子クラブ (東京都)	× 0-3 G 2-6 P 121-156		× 1-2 G 2-5 P 118-132	○ 2-1 G 4-2 P 117-111	M 3-6 G 8-13 P 356-399	3
NANBU (千葉県)	× 1-2 G 4-5 P 155-169	○ 2-1 G 5-2 P 132-118		○ 3-0 G 6-3 P 439-431	M 6-3 G 15-9 P 439-431	2
桃太郎本舗 (岡山県)	× 1-2 G 2-4 P 90-115	× 1-2 G 2-4 P 111-117	× 0-3 G 2-6 P 144-152		M 2-7 G 6-14 P 345-384	4

クラブ対抗 Rブロック	鯉川ウエズタークラブ	ミント	いわきレディース	どんぐり	勝 敗	順 位
鯉川ウエズタークラブ (秋田県)		× 1-2 G 2-4 P 84-103	× 1-2 G 2-5 P 113-139	× 0-3 G 0-6 P 66-126	M 2-7 G 4-15 P 263-368	4
ミント (和歌山県)	○ 2-1 G 4-2 P 103-84		○ 2-1 G 3-3 P 116-103	○ 3-0 G 1-6 P 105-143	M 4-5 G 9-11 P 324-330	2
いわきレディース (福島県)	○ 2-1 G 5-2 P 139-113	× 1-2 G 3-4 P 103-116		× 1-2 G 2-5 P 91-134	M 4-5 G 10-11 P 333-363	3
どんぐり (神奈川県)	○ 3-0 G 6-0 P 126-66	○ 3-0 G 6-1 P 143-105	○ 2-1 G 5-2 P 134-91		M 8-1 G 17-3 P 403-262	1

クラブ対抗 Sブロック	AYAGAWA	りんどう	らびっと	実生クラブ	勝 敗	順 位
AYAGAWA (香川県)		× 1-2 G 3-5 P 141-149	○ 3-0 G 6-1 P 138-93	○ 2-1 G 4-2 P 115-91	M 6-3 G 13-8 P 394-333	2
りんどう (長野県)	○ 2-1 G 5-3 P 149-141		○ 2-1 G 5-2 P 139-108	○ 2-1 G 4-3 P 118-123	M 6-3 G 14-9 P 406-372	1
らびっと (新潟県)	× 0-3 G 1-6 P 93-138	× 1-2 G 2-5 P 108-139		× 0-3 G 1-8 P 111-144	M 1-8 G 4-17 P 312-421	4
実生クラブ (滋賀県)	× 1-2 G 2-4 P 91-115	× 1-2 G 3-4 P 123-118	○ 3-0 G 6-1 P 144-111		M 5-4 G 11-9 P 358-344	3

クラブ対抗 Tブロック	YAMATO	水鳥会	宗方クラブ	コスモス	勝 敗	順 位
YAMATO (奈良県)		× 1-2 G 2-5 P 112-134	× 0-3 G 0-6 P 91-126	× 1-2 G 3-4 P 124-125	M 2-7 G 5-15 P 327-385	4
水鳥会 (佐賀県)	○ 2-1 G 5-2 P 134-112		× 1-2 G 2-4 P 94-108	○ 3-0 G 6-1 P 142-80	M 6-3 G 13-7 P 370-300	2
宗方クラブ (大分県)	○ 3-0 G 6-0 P 126-91	○ 2-1 G 4-2 P 108-94		○ 3-0 G 6-0 P 126-78	M 8-1 G 16-2 P 360-263	1
コスモス (熊本県)	○ 2-1 G 4-3 P 125-124	× 0-3 G 1-6 P 80-142	× 0-3 G 0-6 P 78-126		M 2-7 G 5-15 P 283-392	3

クラブ対抗 Uブロック	名古屋名城	リバース	坂戸マーレエ	勇 羽 飛	勝 敗	順 位
名古屋名城 (愛知県)		○ 3-0 G 6-0 P 126-81	○ 2-1 G 5-3 P 156-136	× 1-2 G 3-4 P 119-124	M 6-3 G 14-7 P 401-341	2
リバース (島根県)	× 0-3 G 0-6 P 81-126		○ 2-1 G 4-3 P 115-127	× 0-3 G 0-6 P 75-126	M 2-7 G 4-15 P 271-379	3
坂戸マーレエ (埼玉県)	× 1-2 G 3-5 P 136-156	× 1-2 G 3-4 P 127-115		× 1-2 G 2-5 P 128-139	M 8-14 G 8-14 P 391-410	4
勇 羽 飛 (栃木県)	○ 2-1 G 4-3 P 124-119	○ 3-0 G 6-0 P 126-75	○ 2-1 G 5-2 P 138-128		M 7-2 G 15-5 P 389-322	1

クラブ対抗 Vブロック	ミルキーズ	下松ミラクル	スルガウイングス	大村パール	勝 敗	順 位
ミルキーズ (京都府)		× 1-2 G 2-5 P 111-135	× 1-2 G 2-5 P 107-138	○ 2-1 G 4-2 P 107-99	M 4-5 G 8-12 P 325-372	3
下松ミラクル (山口県)	○ 2-1 G 5-2 P 135-111		○ 3-0 G 6-1 P 149-117	○ 3-0 G 6-2 P 164-124	M 8-1 G 17-5 P 448-352	1
スルガウイングス (静岡県)	○ 2-1 G 5-2 P 138-107	× 0-3 G 1-6 P 117-149		○ 2-1 G 4-3 P 131-118	M 4-5 G 10-11 P 386-374	2
大村パール (長崎県)	× 1-2 G 2-4 P 99-107	× 0-3 G 2-6 P 124-164	× 1-2 G 3-4 P 118-131		M 2-7 G 7-14 P 341-402	4

クラブ対抗 Wブロック	神津クラブ	F. M. C	MIXドロップ	勝 敗	順 位
神津クラブ (大阪府)		○ 2-1 G 5-3 P 149-146	○ 3-0 G 6-1 P 145-106	M 5-1 G 11-4 P 294-252	1
F. M. C (神奈川県)	× 1-2 G 3-5 P 146-149		○ 2-1 G 5-2 P 126-95	M 3-3 G 8-7 P 272-244	2
MIXドロップ (宮城県)	× 0-3 G 1-6 P 106-145	× 1-2 G 2-5 P 95-126		M 1-5 G 3-11 P 201-271	3

クラブ対抗 Kブロック	みとクラブ	宝塚	ドリームズ	五十鈴クラブ	勝敗	順位
みとクラブ (茨城県)		× 0-3 G 1-6 P 111-144	○ 2-1 G 4-2 P 117-100	○ 2-1 G 5-2 P 135-121	M 4-5 G 10-10 P 363-365	2
宝塚 (兵庫県)	○ 3-0 G 6-1 P 144-111		○ 2-1 G 4-2 P 85-95	○ 3-0 G 6-0 P 126-84	M 8-1 G 16-3 P 355-290	1
ドリームズ (群馬県)	× 1-2 G 2-4 P 100-117	× 1-2 G 2-4 P 95-85		○ 2-1 G 4-2 P 116-95	M 4-5 G 8-10 P 311-297	3
五十鈴クラブ (三重県)	× 1-2 G 2-5 P 121-135	× 0-3 G 0-6 P 84-126	× 1-2 G 2-4 P 95-116		M 2-7 G 4-15 P 300-377	4

兵庫県 試合番号 K-1 茨城県
宝塚 3-0 みとクラブ

岩本 ますみ 2 (21-19) 0 井坂 あけみ
阪口 康子 2 (21-13) 0 野口 とみ子

竹屋 直美 2 (21-19) 0 仁平 朋美
小林 真知子 2 (21-18) 0 小野 恵美子

諸岡 菊子 2 (18-21) 1 青木 薫
乃美 喜代子 2 (21-8) 1 (21-13) 滑川 政江

群馬県 試合番号 K-2 三重県
ドリームズ 2-1 五十鈴クラブ

角橋 みゆき 0 (13-21) 2 小熊 法子
芝 みつ子 0 (19-21) 2 西川 万里代

平野 悦子 2 (21-10) 0 中澤 和子
平岩 久美子 2 (21-14) 0 奥出 恵子

穂山 幸子 2 (21-15) 0 羽根 弥生
正田 典子 2 (21-14) 0 広垣 千鶴

茨城県 試合番号 K-3 群馬県
みとクラブ 2-1 ドリームズ

野口 とみ子 2 (21-9) 0 角橋 みゆき
柳橋 千恵子 2 (21-16) 0 芝 みつ子

井坂 あけみ 0 (17-21) 2 平野 悦子
窪木 都 0 (16-21) 2 平岩 久美子

青木 薫 2 (21-15) 0 穂山 幸子
滑川 政江 2 (21-18) 0 正田 典子

兵庫県 試合番号 K-4 三重県
宝塚 3-0 五十鈴クラブ

竹屋 直美 2 (21-15) 0 小熊 法子
岩本 ますみ 2 (21-16) 0 西川 万里代

諸岡 菊子 2 (21-10) 0 中澤 和子
小林 真知子 2 (21-15) 0 広垣 千鶴

乃美 喜代子 2 (21-18) 0 羽根 弥生
阪口 康子 2 (21-10) 0 杉原 聡子

茨城県 試合番号 K-5 三重県
みとクラブ 2-1 五十鈴クラブ

野口 とみ子 1 (22-20) 2 小熊 法子
柳橋 千恵子 1 (19-21) 2 (10-21) 西川 万里代

小野 恵美子 2 (21-13) 0 羽根 弥生
窪木 都 2 (21-17) 0 杉原 聡子

青木 薫 2 (21-14) 0 中澤 和子
滑川 政江 2 (21-15) 0 広垣 千鶴

兵庫県 試合番号 K-6 群馬県
宝塚 2-1 ドリームズ

竹屋 直美 2 (21-12) 0 角橋 みゆき
岩本 ますみ 2 (21-10) 0 芝 みつ子

諸岡 菊子 2 (22-20) 0 平野 悦子
阪口 康子 2 (21-11) 0 平岩 久美子

乃美⇒新名 0 (0-21) 2 穂山 幸子
小林⇒藤本 0 (0-21) 2 正田 典子

クラブ対抗 ブロック	ソアークラブ	浦和あすなる	四条畷クラブ	逗子なぎさ	勝 敗	順位
ソアークラブ (岐阜県)		○ 3-0 G 5-1 P 140-103	○ 3-0 G 6-0 P 126-99	× 1-2 G 2-4 P 92-112	M 7-2 G 14-5 P 358-310	1
浦和あすなる (埼玉県)	× 0-3 G 1-5 P 103-140		× 1-2 G 2-4 P 94-116	× 0-3 G 0-6 P 64-126	M 1-8 G 3-16 P 257-382	4
四条畷クラブ (大阪府)	× 0-3 G 0-6 P 99-126	○ 2-1 G 4-2 P 116-94		○ 2-1 G 4-3 P 124-123	M 4-5 G 8-11 P 339-343	3
逗子なぎさ (神奈川県)	○ 2-1 G 4-2 P 112-92	○ 3-0 G 6-0 P 126-64	× 1-2 G 3-4 P 123-124		M 6-3 G 13-6 P 361-280	2

岐阜県 試合番号 L-1 埼玉県
ソアークラブ 3-0 浦和あすなる
藤井 陽子 2 $\left(\begin{matrix} 21-12 \\ 21-18 \end{matrix} \right)$ 0 清水 公子
柳沢 玲子 2 $\left(\begin{matrix} 21-17 \\ 20-22 \\ 21-13 \end{matrix} \right)$ 1 川和田 真紀子
三輪 めぐみ 2 $\left(\begin{matrix} 21-17 \\ 20-22 \\ 21-13 \end{matrix} \right)$ 1 金子 香
多田 智美 2 $\left(\begin{matrix} 21-17 \\ 15-4 \end{matrix} \right)$ 0 村山 裕美子
中野 絵美 1 $\left(\begin{matrix} 21-17 \\ 15-4 \end{matrix} \right)$ 0 武藤 知美
藤村 洋子 1 $\left(\begin{matrix} 21-17 \\ 15-4 \end{matrix} \right)$ 0

大阪府 試合番号 L-2 神奈川県
四条畷クラブ 2-1 逗子なぎさ
藁谷 留美子 2 $\left(\begin{matrix} 21-9 \\ 21-14 \end{matrix} \right)$ 0 小野 淑美
上田 理恵 2 $\left(\begin{matrix} 21-9 \\ 21-14 \end{matrix} \right)$ 0 宮澤 久美
北井 福代 0 $\left(\begin{matrix} 9-21 \\ 11-21 \end{matrix} \right)$ 2 反田 由佳理
辻本 弘子 0 $\left(\begin{matrix} 9-21 \\ 11-21 \end{matrix} \right)$ 2 武井 典子
辻 綾子 2 $\left(\begin{matrix} 21-17 \\ 20-22 \\ 21-19 \end{matrix} \right)$ 1 並木 茂子
坂口 ゆか 2 $\left(\begin{matrix} 21-17 \\ 20-22 \\ 21-19 \end{matrix} \right)$ 1 堀 越 泉

岐阜県 試合番号 L-3 大阪府
ソアークラブ 3-0 四条畷クラブ
藤井 陽子 2 $\left(\begin{matrix} 21-14 \\ 21-18 \end{matrix} \right)$ 0 宮内 万智子
柳沢 玲子 2 $\left(\begin{matrix} 21-14 \\ 21-18 \end{matrix} \right)$ 0 山川 佐良子
三輪 めぐみ 2 $\left(\begin{matrix} 21-17 \\ 21-19 \end{matrix} \right)$ 0 藁谷 留美子
多田 智美 2 $\left(\begin{matrix} 21-17 \\ 21-19 \end{matrix} \right)$ 0 上田 理恵
中野 絵美 2 $\left(\begin{matrix} 21-13 \\ 21-18 \end{matrix} \right)$ 0 辻 綾子
藤村 洋子 2 $\left(\begin{matrix} 21-13 \\ 21-18 \end{matrix} \right)$ 0 坂口 ゆか

神奈川県 試合番号 L-4 埼玉県
逗子なぎさ 3-0 浦和あすなる
反田 由佳理 2 $\left(\begin{matrix} 21-10 \\ 21-14 \end{matrix} \right)$ 0 川和田 真紀子
武井 典子 2 $\left(\begin{matrix} 21-10 \\ 21-14 \end{matrix} \right)$ 0 金子 香
小野 淑美 2 $\left(\begin{matrix} 21-11 \\ 21-12 \end{matrix} \right)$ 0 村山 裕美子
宮澤 久美 2 $\left(\begin{matrix} 21-11 \\ 21-12 \end{matrix} \right)$ 0 清水 公子
並木 茂子 2 $\left(\begin{matrix} 21-10 \\ 21-7 \end{matrix} \right)$ 0 武藤 知美
堀 越 泉 2 $\left(\begin{matrix} 21-10 \\ 21-7 \end{matrix} \right)$ 0 佐藤 美恵子

神奈川県 試合番号 L-5 岐阜県
逗子なぎさ 2-1 ソアークラブ
並木 茂子 2 $\left(\begin{matrix} 21-12 \\ 21-12 \end{matrix} \right)$ 0 藤井 陽子
堀 越 泉 2 $\left(\begin{matrix} 21-12 \\ 21-12 \end{matrix} \right)$ 0 柳沢 玲子
反田 由佳理 2 $\left(\begin{matrix} 21-9 \\ 21-17 \end{matrix} \right)$ 0 三輪 めぐみ
武井 典子 2 $\left(\begin{matrix} 21-9 \\ 21-17 \end{matrix} \right)$ 0 多田 智美
小野 淑美 0 $\left(\begin{matrix} 17-21 \\ 11-21 \end{matrix} \right)$ 2 中野 絵美
宮澤 久美 0 $\left(\begin{matrix} 17-21 \\ 11-21 \end{matrix} \right)$ 2 藤村 洋子

大阪府 試合番号 L-6 埼玉県
四条畷クラブ 2-1 浦和あすなる
藁谷 留美子 2 $\left(\begin{matrix} 21-17 \\ 21-12 \end{matrix} \right)$ 0 村山 裕美子
上田 理恵 2 $\left(\begin{matrix} 21-17 \\ 21-12 \end{matrix} \right)$ 0 佐藤 美恵子
北井 福代 0 $\left(\begin{matrix} 17-21 \\ 15-21 \end{matrix} \right)$ 2 武藤 知美
辻本 弘子 0 $\left(\begin{matrix} 17-21 \\ 15-21 \end{matrix} \right)$ 2 金子 香
辻 綾子 2 $\left(\begin{matrix} 21-11 \\ 21-12 \end{matrix} \right)$ 0 川和田 真紀子
坂口 ゆか 2 $\left(\begin{matrix} 21-11 \\ 21-12 \end{matrix} \right)$ 0 清水 公子

クラブ対抗 Mブロック	河内長野クラブ	我孫子コスモス	若草会	碧南GRACE	勝 敗	順位
河内長野クラブ (大阪府)		○ 2-1 G 4-4 P 153-137	○ 2-1 G 4-2 P 113-105	○ 2-1 G 4-3 P 122-117	M 6-3 G 12-9 P 388-359	1
我孫子コスモス (千葉県)	× 1-2 G 4-4 P 137-153		× 1-2 G 2-4 P 112-108	○ 2-1 G 4-2 P 117-98	M 4-5 G 10-10 P 366-359	2
若草会 (東京都)	× 1-2 G 2-4 P 105-113	○ 2-1 G 4-2 P 108-112		× 1-2 G 2-4 P 91-109	M 4-5 G 8-10 P 304-334	4
碧南GRACE (愛知県)	× 1-2 G 3-4 P 117-122	× 1-2 G 2-4 P 98-117	○ 2-1 G 4-2 P 109-91		M 4-5 G 9-10 P 324-330	3

大阪府 試合番号 M-1 千葉県

河内長野クラブ 2-1 我孫子コスモス

田原 貞子 2 $\left(\begin{matrix} 21-13 \\ 17-21 \end{matrix} \right)$ 堀江 松恵
川本 都美 1 $\left(\begin{matrix} 21-11 \end{matrix} \right)$ 中山 幸子

青田 静香 2 $\left(\begin{matrix} 21-15 \\ 16-21 \end{matrix} \right)$ 1 染谷 和子
野中 裕美 1 $\left(\begin{matrix} 21-14 \end{matrix} \right)$ 小澤 かおり

井脇 和子 0 $\left(\begin{matrix} 18-21 \\ 18-21 \end{matrix} \right)$ 2 鴨木 真澄
石崎 昌子 2 $\left(\begin{matrix} 18-21 \end{matrix} \right)$ 園田 理恵子

愛知県 試合番号 M-2 東京都

碧南GRACE 2-1 若草会

池口 智絵 0 $\left(\begin{matrix} 10-21 \\ 7-21 \end{matrix} \right)$ 2 大野 明美
鈴木 知美 2 $\left(\begin{matrix} 7-21 \end{matrix} \right)$ 吉村 千秋

佐藤 真規子 2 $\left(\begin{matrix} 21-6 \\ 21-8 \end{matrix} \right)$ 0 米口 順子
倉田 真奈美 2 $\left(\begin{matrix} 21-8 \end{matrix} \right)$ 鈴木 春美

竹内 綾子 2 $\left(\begin{matrix} 29-27 \\ 21-8 \end{matrix} \right)$ 0 高橋 静世
藤生 郁子 2 $\left(\begin{matrix} 21-8 \end{matrix} \right)$ 青山 祐三子

大阪府 試合番号 M-3 東京都

河内長野クラブ 2-1 若草会

青田 静香 0 $\left(\begin{matrix} 17-21 \\ 8-21 \end{matrix} \right)$ 2 大野 明美
野中 裕美 2 $\left(\begin{matrix} 8-21 \end{matrix} \right)$ 吉村 千秋

田原 貞子 2 $\left(\begin{matrix} 21-11 \\ 21-14 \end{matrix} \right)$ 0 米口 順子
川本 都美 2 $\left(\begin{matrix} 21-14 \end{matrix} \right)$ 鈴木 春美

井脇 和子 2 $\left(\begin{matrix} 25-23 \\ 21-15 \end{matrix} \right)$ 0 高橋 静世
石崎 昌子 2 $\left(\begin{matrix} 21-15 \end{matrix} \right)$ 青山 祐三子

千葉県 試合番号 M-4 愛知県

我孫子コスモス 2-1 碧南GRACE

堀江 松恵 2 $\left(\begin{matrix} 21-12 \\ 21-13 \end{matrix} \right)$ 0 池口 智絵
長岡 恵子 2 $\left(\begin{matrix} 21-13 \end{matrix} \right)$ 鈴木 知美

染谷 和子 0 $\left(\begin{matrix} 14-21 \\ 17-21 \end{matrix} \right)$ 2 佐藤 真規子
小澤 かおり 0 $\left(\begin{matrix} 17-21 \end{matrix} \right)$ 倉田 真奈美

鴨木 真澄 2 $\left(\begin{matrix} 23-21 \\ 21-10 \end{matrix} \right)$ 0 竹内 綾子
園田 理恵子 2 $\left(\begin{matrix} 21-10 \end{matrix} \right)$ 藤生 郁子

大阪府 試合番号 M-5 愛知県

河内長野クラブ 2-1 碧南GRACE

井脇 和子 2 $\left(\begin{matrix} 21-12 \\ 21-18 \end{matrix} \right)$ 0 池口 智絵
石崎 昌子 2 $\left(\begin{matrix} 21-18 \end{matrix} \right)$ 鈴木 知美

田原 貞子 0 $\left(\begin{matrix} 13-21 \\ 10-21 \end{matrix} \right)$ 2 佐藤 真規子
川本 都美 0 $\left(\begin{matrix} 10-21 \end{matrix} \right)$ 倉田 真奈美

青田 静香 2 $\left(\begin{matrix} 15-21 \\ 21-17 \end{matrix} \right)$ 1 竹内 綾子
野中 裕美 2 $\left(\begin{matrix} 21-7 \end{matrix} \right)$ 藤生 郁子

東京都 試合番号 M-6 千葉県

若草会 2-1 我孫子コスモス

大野 明美 2 $\left(\begin{matrix} 21-14 \\ 21-16 \end{matrix} \right)$ 0 堀江 松恵
吉村 千秋 2 $\left(\begin{matrix} 21-16 \end{matrix} \right)$ 長岡 恵子

米口 順子 0 $\left(\begin{matrix} 12-21 \\ 6-21 \end{matrix} \right)$ 2 染谷 和子
鈴木 春美 0 $\left(\begin{matrix} 6-21 \end{matrix} \right)$ 小澤 かおり

高橋 静世 2 $\left(\begin{matrix} 21-15 \\ 27-25 \end{matrix} \right)$ 0 鴨木 真澄
青山 祐三子 2 $\left(\begin{matrix} 27-25 \end{matrix} \right)$ 園田 理恵子

クラブ対抗 Nブロック	Shot' 04	さっぽろソフィー	ALLダイヤモンド	ささゆり	勝 敗	順位
Shot' 04 (千葉県)		○3-0 G 6-1 P 147-127	○2-1 G 5-2 P 137-99	○2-1 G 4-3 P 123-124	M 7-2 G 15-6 P 407-350	1
さっぽろソフィー (北海道)	×0-3 G 1-6 P 127-147		○3-0 G 6-1 P 142-103	×1-2 G 3-4 P 116-125	M 4-5 G 10-11 P 385-375	3
ALLダイヤモンド (山形県)	×1-2 G 2-5 P 99-137	×0-3 G 1-6 P 103-142		×0-3 G 1-6 P 95-144	M 1-8 G 4-17 P 297-423	4
ささゆり (福岡県)	×1-2 G 3-4 P 124-123	○2-1 G 4-3 P 125-116	○3-0 G 6-1 P 144-95		M 6-3 G 13-8 P 393-334	2

千葉県 試合番号 N-1 北海道

Shot' 04 3-0 さっぽろソフィー

柏原 敦子 2 $\left(\begin{matrix} 24-22 \\ 22-20 \end{matrix} \right)$ 0 高瀬 あき子
永原 美保子

飯野 育子 2 $\left(\begin{matrix} 16-21 \\ 21-11 \\ 21-15 \end{matrix} \right)$ 1 荒川 京子
浅野 由香

加藤 直子 2 $\left(\begin{matrix} 21-18 \\ 22-20 \end{matrix} \right)$ 0 小笠原 光恵
中村 あゆみ

福岡県 試合番号 N-2 山形県

ささゆり 3-0 ALLダイヤモンド

藤井 恵子 2 $\left(\begin{matrix} 21-14 \\ 21-14 \end{matrix} \right)$ 0 勝木 章子
池口 弥生

進藤 美紀 2 $\left(\begin{matrix} 18-21 \\ 21-18 \\ 21-12 \end{matrix} \right)$ 1 柴田 泰子
添田 敦子

池口 治美 2 $\left(\begin{matrix} 21-10 \\ 21-6 \end{matrix} \right)$ 0 佐藤 恵美子
服部 奈美代

千葉県 試合番号 N-3 山形県

Shot' 04 2-1 ALLダイヤモンド

飯野 育子 2 $\left(\begin{matrix} 21-11 \\ 21-9 \end{matrix} \right)$ 0 勝木 章子
浅野 由香

加藤 直子 2 $\left(\begin{matrix} 21-8 \\ 21-13 \end{matrix} \right)$ 0 佐藤 恵美子
中村 あゆみ

柏原⇒樺澤 1 $\left(\begin{matrix} 21-16 \\ 15-21 \\ 17-21 \end{matrix} \right)$ 2 柴田 泰子
永原⇒菊池

福岡県 試合番号 N-4 北海道

ささゆり 2-1 さっぽろソフィー

進藤 美紀 0 $\left(\begin{matrix} 12-21 \\ 10-21 \end{matrix} \right)$ 2 高瀬 あき子
添田 敦子

藤井 恵子 2 $\left(\begin{matrix} 21-11 \\ 21-17 \end{matrix} \right)$ 0 小笠原 光恵
池口 弥生

池口 治美 2 $\left(\begin{matrix} 19-21 \\ 21-13 \\ 21-12 \end{matrix} \right)$ 1 荒川 京子
服部 奈美代

千葉県 試合番号 N-5 福岡県

Shot' 04 2-1 ささゆり

柏原 敦子 2 $\left(\begin{matrix} 21-14 \\ 21-16 \end{matrix} \right)$ 0 進藤 美紀
永原 美保子

加藤 直子 0 $\left(\begin{matrix} 18-21 \\ 9-21 \end{matrix} \right)$ 2 藤井 恵子
中村 あゆみ

飯野 育子 2 $\left(\begin{matrix} 12-21 \\ 21-12 \\ 21-19 \end{matrix} \right)$ 1 池口 治美
浅野 由香

北海道 試合番号 N-6 山形県

さっぽろソフィー 3-0 ALLダイヤモンド

高瀬 あき子 2 $\left(\begin{matrix} 21-9 \\ 21-9 \end{matrix} \right)$ 0 柴田 泰子
川端 和子

小笠原 光恵 2 $\left(\begin{matrix} 21-11 \\ 21-18 \end{matrix} \right)$ 0 佐藤 恵美子
萩原 紀子

鈴木 佳支子 2 $\left(\begin{matrix} 21-18 \\ 16-21 \\ 21-17 \end{matrix} \right)$ 1 勝木 章子
蔭山 法子

クラブ対抗 ○ブロック	水 鳥	エース 松山	隼人レディース	Y M C	勝 敗	順位
水 鳥 (富山県)		× 1-2 G 2-4 P 112-113	○ 2-1 G 5-2 P 134-105	○ 3-0 G 6-1 P 144-88	M 6-3 G 13-7 P 390-306	2
エース 松山 (愛媛県)	○ 2-1 G 4-2 P 113-112		× 1-2 G 3-4 P 135-134	○ 3-0 G 6-0 P 126-78	M 6-3 G 13-6 P 374-324	1
隼人レディース (鹿児島県)	× 1-2 G 2-5 P 105-134	○ 2-1 G 4-3 P 134-135		○ 3-0 G 6-1 P 147-104	M 6-3 G 12-9 P 386-373	3
Y M C (鳥取県)	× 0-3 G 1-6 P 88-144	× 0-3 G 0-6 P 78-126	× 0-3 G 1-6 P 104-147		M 0-9 G 2-18 P 270-417	4

愛媛県 試合番号 0-1 富山県

エース松山 2-1 水 鳥

宮田 佐代子 0 $\left(\begin{matrix} 18-21 \\ 7-21 \end{matrix} \right)$ 2 郭 妙 旭
島元 より子

和田守 美佐江 2 $\left(\begin{matrix} 21-12 \\ 21-16 \end{matrix} \right)$ 0 白木 智恵美
上野 英子

尾下 真由美 2 $\left(\begin{matrix} 21-19 \\ 25-23 \end{matrix} \right)$ 0 伊藤 ゆかり
小田 美智代 佐々木 沙緒里

鹿児島県 試合番号 0-2 鳥取県

隼人レディース 3-0 Y M C

今西 真智子 2 $\left(\begin{matrix} 13-21 \\ 21-9 \\ 29-27 \end{matrix} \right)$ 1 南波 智子
弓指 さえ 岸本 ともえ

胸元 亜希子 2 $\left(\begin{matrix} 21-10 \\ 21-11 \end{matrix} \right)$ 0 是永 勢津子
犬童 奈織 榎原 照恵

朴木 美幸 2 $\left(\begin{matrix} 21-18 \\ 21-8 \end{matrix} \right)$ 0 道田 みち子
中澤 明美 都田 亜由美

富山県 試合番号 0-3 鹿児島県

水 鳥 2-1 隼人レディース

伊藤 ゆかり 2 $\left(\begin{matrix} 21-8 \\ 21-8 \end{matrix} \right)$ 0 今西 真智子
佐々木 沙緒里 元尾 千晶

郭 妙 旭 2 $\left(\begin{matrix} 21-15 \\ 21-17 \end{matrix} \right)$ 0 胸元 亜希子
日影 真佐代 犬童 奈織

白木 智恵美 1 $\left(\begin{matrix} 17-21 \\ 21-15 \\ 12-21 \end{matrix} \right)$ 2 朴木 美幸
山本 祥子 中澤 明美

愛媛県 試合番号 0-4 鳥取県

エース松山 3-0 Y M C

宮田 佐代子 2 $\left(\begin{matrix} 21-17 \\ 21-16 \end{matrix} \right)$ 0 南波 智子
島元 より子 岸本 ともえ

和田守 美佐江 2 $\left(\begin{matrix} 21-8 \\ 21-12 \end{matrix} \right)$ 0 是永 勢津子
上野 英子 榎原 照恵

尾下 真由美 2 $\left(\begin{matrix} 21-15 \\ 21-10 \end{matrix} \right)$ 0 道田 みち子
小田 美智代 都田 亜由美

富山県 試合番号 0-5 鳥取県

水 鳥 3-0 Y M C

郭 妙 旭 2 $\left(\begin{matrix} 21-2 \\ 21-9 \end{matrix} \right)$ 0 都田 亜由美
日影 真佐代 榎原 照恵

白木 智恵美 2 $\left(\begin{matrix} 18-21 \\ 21-10 \\ 21-17 \end{matrix} \right)$ 1 道田 みち子
山本 祥子 岸本 ともえ

伊藤 ゆかり 2 $\left(\begin{matrix} 21-14 \\ 21-15 \end{matrix} \right)$ 0 是永 勢津子
佐々木 沙緒里 南波 智子

鹿児島県 試合番号 0-6 愛媛県

隼人レディース 2-1 エース松山

今西 真智子 0 $\left(\begin{matrix} 19-21 \\ 21-23 \end{matrix} \right)$ 2 宮田 佐代子
弓指 さえ 島元 より子

胸元 亜希子 2 $\left(\begin{matrix} 21-16 \\ 21-18 \end{matrix} \right)$ 0 和田守 美佐江
犬童 奈織 上野 英子

朴木 美幸 2 $\left(\begin{matrix} 21-18 \\ 10-21 \\ 21-18 \end{matrix} \right)$ 1 尾下 真由美
中澤 明美 小田 美智代

クラブ対抗 Pブロック	フリーバード	マミーズ	いちごハウス	板橋レディース	勝 敗	順位
フリーバード (福岡県)		○ 2-1 G 4-2 P 105-103	○ 2-1 G 5-4 P 169-143	○ 2-1 G 5-2 P 124-119	M 6-3 G 14-8 P 398-365	1
マミーズ (広島県)	× 1-2 G 2-4 P 103-105		○ 2-1 G 4-3 P 133-113	○ 2-1 G 5-2 P 117-102	M 5-4 G 11-9 P 353-320	2
いちごハウス (京都府)	× 1-2 G 4-5 P 143-169	× 1-2 G 3-4 P 113-133		○ 2-1 G 4-3 P 136-128	M 4-5 G 11-12 P 392-430	3
板橋レディース (東京都)	× 1-2 G 2-5 P 119-124	× 1-2 G 2-5 P 102-117	× 1-2 G 3-4 P 128-136		M 3-6 G 7-14 P 349-377	4

福岡県 試合番号 P-1 広島県
フリーバード 2-1 マミーズ

後藤 明子 2 $\begin{pmatrix} 21-14 \\ 21-10 \end{pmatrix}$ 0 助永 太恵子
藤田 桃子 2 $\begin{pmatrix} 21-19 \\ 21-18 \end{pmatrix}$ 0 神中 久美

麻生 瑞穂 2 $\begin{pmatrix} 21-19 \\ 21-18 \end{pmatrix}$ 0 奥田 智恵美
前村 弥生 2 $\begin{pmatrix} 7-21 \\ 14-21 \end{pmatrix}$ 0 伊藤 笑美子

大林 恭世 0 $\begin{pmatrix} 7-21 \\ 14-21 \end{pmatrix}$ 2 工藤 まさみ
下野 世利子 0 $\begin{pmatrix} 7-21 \\ 14-21 \end{pmatrix}$ 2 恵木 京子

京都府 試合番号 P-2 東京都
いちごハウス 2-1 板橋レディース

小川 久美子 0 $\begin{pmatrix} 22-24 \\ 17-21 \end{pmatrix}$ 2 安藤 ひろむ
和田 ひとみ 0 $\begin{pmatrix} 22-24 \\ 17-21 \end{pmatrix}$ 2 前江田 由子

河田 加代 2 $\begin{pmatrix} 21-14 \\ 21-16 \end{pmatrix}$ 0 立松 晴美
福田 純子 2 $\begin{pmatrix} 21-14 \\ 21-16 \end{pmatrix}$ 0 横山 薫

布柴 仁美 2 $\begin{pmatrix} 21-13 \\ 13-21 \\ 21-19 \end{pmatrix}$ 1 梯 栄子
給分 さゆき 2 $\begin{pmatrix} 21-13 \\ 13-21 \\ 21-19 \end{pmatrix}$ 1 浅倉 文子

福岡県 試合番号 P-3 京都府
フリーバード 2-1 いちごハウス

後藤 明子 2 $\begin{pmatrix} 21-23 \\ 21-10 \\ 21-11 \end{pmatrix}$ 1 河田 加代
藤田 桃子 2 $\begin{pmatrix} 21-23 \\ 21-10 \\ 21-11 \end{pmatrix}$ 1 福田 純子

麻生 瑞穂 2 $\begin{pmatrix} 21-9 \\ 16-21 \\ 21-10 \end{pmatrix}$ 1 小川 久美子
前村 弥生 2 $\begin{pmatrix} 21-9 \\ 16-21 \\ 21-10 \end{pmatrix}$ 1 和田 ひとみ

友岡 泉 1 $\begin{pmatrix} 21-17 \\ 14-21 \\ 13-21 \end{pmatrix}$ 2 布柴 仁美
小谷 寿美 1 $\begin{pmatrix} 21-17 \\ 14-21 \\ 13-21 \end{pmatrix}$ 2 給分 さゆき

広島県 試合番号 P-4 東京都
マミーズ 2-1 板橋レディース

神中 久美 1 $\begin{pmatrix} 6-21 \\ 21-15 \\ 6-21 \end{pmatrix}$ 2 梯 栄子
津秋 美紀 1 $\begin{pmatrix} 6-21 \\ 21-15 \\ 6-21 \end{pmatrix}$ 2 浅倉 文子

工藤 まさみ 2 $\begin{pmatrix} 21-10 \\ 21-12 \end{pmatrix}$ 0 立松 晴美
恵木 京子 2 $\begin{pmatrix} 21-10 \\ 21-12 \end{pmatrix}$ 0 横山 薫

奥田 智恵美 2 $\begin{pmatrix} 21-9 \\ 21-14 \end{pmatrix}$ 0 安藤 ひろむ
伊藤 笑美子 2 $\begin{pmatrix} 21-9 \\ 21-14 \end{pmatrix}$ 0 前江田 由子

福岡県 試合番号 P-5 東京都
フリーバード 2-1 板橋レディース

後藤 明子 2 $\begin{pmatrix} 21-11 \\ 21-16 \end{pmatrix}$ 0 梯 栄子
藤田 桃子 2 $\begin{pmatrix} 21-11 \\ 21-16 \end{pmatrix}$ 0 浅倉 文子

麻生 瑞穂 2 $\begin{pmatrix} 21-19 \\ 21-13 \end{pmatrix}$ 0 安藤 ひろむ
前村 弥生 2 $\begin{pmatrix} 21-19 \\ 21-13 \end{pmatrix}$ 0 前江田 由子

高屋 美幸 1 $\begin{pmatrix} 10-21 \\ 21-18 \\ 9-21 \end{pmatrix}$ 2 立松 晴美
下野 世利子 1 $\begin{pmatrix} 10-21 \\ 21-18 \\ 9-21 \end{pmatrix}$ 2 横山 薫

広島県 試合番号 P-6 京都府
マミーズ 2-1 いちごハウス

助永 太恵子 0 $\begin{pmatrix} 18-21 \\ 14-21 \end{pmatrix}$ 2 小川 久美子
神中 久美 0 $\begin{pmatrix} 18-21 \\ 14-21 \end{pmatrix}$ 2 和田 ひとみ

工藤 まさみ 2 $\begin{pmatrix} 21-15 \\ 17-21 \\ 21-9 \end{pmatrix}$ 1 河田 加代
恵木 京子 2 $\begin{pmatrix} 21-15 \\ 17-21 \\ 21-9 \end{pmatrix}$ 1 福田 純子

奥田 智恵美 2 $\begin{pmatrix} 21-15 \\ 21-11 \end{pmatrix}$ 0 布柴 仁美
伊藤 笑美子 2 $\begin{pmatrix} 21-15 \\ 21-11 \end{pmatrix}$ 0 給分 さゆき

クラブ対抗 Qブロック	ジャスミン	八王子クラブ	NANBU	桃太郎本舗	勝 敗	順位
ジャスミン (鹿児島県)		○3-0 G 6-2 P 156-121	○2-1 G 5-4 P 169-155	○2-1 G 4-2 P 115-90	M 7-2 G 15-8 P 440-366	1
八王子クラブ (東京都)	×0-3 G 2-6 P 121-156		×1-2 G 2-5 P 118-132	○2-1 G 4-2 P 117-111	M 3-6 G 8-13 P 356-399	3
NANBU (千葉県)	×1-2 G 4-5 P 155-169	○2-1 G 5-2 P 132-118		○3-0 G 6-2 P 152-144	M 6-3 G 15-9 P 439-431	2
桃太郎本舗 (岡山県)	×1-2 G 2-4 P 90-115	×1-2 G 2-4 P 111-117	×0-3 G 2-6 P 144-152		M 2-7 G 6-14 P 345-384	4

鹿児島県 試合番号 Q-1 東京都

ジャスミン 3-0 八王子クラブ

木下良江 2 $\left(\begin{matrix} 21-17 \\ 16-21 \\ 21-14 \end{matrix} \right)$ 1 小室 ひとみ
塩川由美子 池端 美知代

後藤悦子 2 $\left(\begin{matrix} 21-11 \\ 14-21 \\ 21-14 \end{matrix} \right)$ 1 高橋 奈美江
菅牟田みゆき 中島 美雪

江口あゆみ 2 $\left(\begin{matrix} 21-17 \\ 21-6 \end{matrix} \right)$ 0 山田 博子
下宮明美 関戸 倫子

千葉県 試合番号 Q-2 岡山県

NANBU 3-0 桃太郎本舗

河野昌子 2 $\left(\begin{matrix} 21-18 \\ 21-19 \end{matrix} \right)$ 0 後藤 恵
渡辺 和美 高芝 直子

小林 順子 2 $\left(\begin{matrix} 16-21 \\ 21-15 \\ 22-20 \end{matrix} \right)$ 1 平野 美代子
杉田 由記子 山崎 恵美子

古内 浩子 2 $\left(\begin{matrix} 21-15 \\ 9-21 \\ 21-15 \end{matrix} \right)$ 1 竹原 朋美
山上 秀美 坂田 純子

鹿児島県 試合番号 Q-3 千葉県

ジャスミン 2-1 NANBU

江口あゆみ 2 $\left(\begin{matrix} 20-22 \\ 21-11 \\ 21-13 \end{matrix} \right)$ 1 河野 昌子
下宮明美 渡辺 和美

木下良江 2 $\left(\begin{matrix} 21-17 \\ 17-21 \\ 21-15 \end{matrix} \right)$ 1 小林 順子
木場 啓子 杉田 由記子

菅牟田みゆき 1 $\left(\begin{matrix} 21-14 \\ 9-21 \\ 18-21 \end{matrix} \right)$ 2 古内 浩子
塩川由美子 山上 秀美

東京都 試合番号 Q-4 岡山県

八王子クラブ 2-1 桃太郎本舗

小室 ひとみ 2 $\left(\begin{matrix} 26-24 \\ 21-13 \end{matrix} \right)$ 0 平野 美代子
池端 美知代 山崎 恵美子

高橋 奈美江 2 $\left(\begin{matrix} 21-17 \\ 21-15 \end{matrix} \right)$ 0 竹原 朋美
中島 美雪 坂田 純子

関根 元子 0 $\left(\begin{matrix} 15-21 \\ 13-21 \end{matrix} \right)$ 2 後藤 恵
川崎 恵子 高芝 直子

鹿児島県 試合番号 Q-5 岡山県

ジャスミン 2-1 桃太郎本舗

梶原 さゆり 2 $\left(\begin{matrix} 21-10 \\ 21-16 \end{matrix} \right)$ 0 山本 稔子
塩川由美子 半田 由美子

後藤悦子 0 $\left(\begin{matrix} 14-21 \\ 17-21 \end{matrix} \right)$ 2 後藤 恵
菅牟田みゆき 高芝 直子

江口あゆみ 2 $\left(\begin{matrix} 21-13 \\ 21-9 \end{matrix} \right)$ 0 竹原 朋美
下宮明美 坂田 純子

千葉県 試合番号 Q-6 東京都

NANBU 2-1 八王子クラブ

古内 浩子 2 $\left(\begin{matrix} 21-13 \\ 21-15 \end{matrix} \right)$ 0 山田 博子
山上 秀美 関戸 倫子

小林 順子 2 $\left(\begin{matrix} 21-15 \\ 21-16 \end{matrix} \right)$ 0 小室 ひとみ
杉田 由記子 池端 美知代

河野 昌子 1 $\left(\begin{matrix} 21-17 \\ 11-21 \\ 16-21 \end{matrix} \right)$ 2 高橋 奈美江
渡辺 和美 中島 美雪

クラブ対抗 Rブロック	象潟ウエズデークラブ	ミント	いわきレディース	どんぐり	勝 敗	順位
象潟ウエズデークラブ (秋田県)		× 1-2 G 2-4 P 84-103	× 1-2 G 2-5 P 113-139	× 0-3 G 0-6 P 66-126	M 2-7 G 4-15 P 263-368	4
ミント (和歌山県)	○ 2-1 G 4-2 P 103-84		○ 2-1 G 4-3 P 116-103	× 0-3 G 1-6 P 105-143	M 4-5 G 9-11 P 324-330	2
いわきレディース (福島県)	○ 2-1 G 5-2 P 139-113	× 1-2 G 3-4 P 103-116		× 1-2 G 2-5 P 91-134	M 4-5 G 10-11 P 333-363	3
どんぐり (神奈川県)	○ 3-0 G 6-0 P 126-66	○ 3-0 G 6-1 P 143-105	○ 2-1 G 5-2 P 134-91		M 8-1 G 17-3 P 403-262	1

和歌山県 試合番号 R-1 秋田県
ミント 2-1 象潟ウエズデークラブ

瀬戸口 美保子 0 $\begin{pmatrix} 7-21 \\ 12-21 \end{pmatrix}$ 2 佐藤 浩美
山本 智世 阿曾 康子

山角 聖美 2 $\begin{pmatrix} 21-8 \\ 21-13 \end{pmatrix}$ 0 岡崎 由香
十倉 朱美 木村 こずえ

前田 敦子 2 $\begin{pmatrix} 21-8 \\ 21-13 \end{pmatrix}$ 0 小野 千賀子
国本 亜希代 高橋 薫

神奈川県 試合番号 R-2 福島県
どんぐり 2-1 いわきレディース

福田 恵 2 $\begin{pmatrix} 21-7 \\ 21-3 \end{pmatrix}$ 0 佐々木 佳子
斉藤 一江 鈴木 エミ

柏野 純子 1 $\begin{pmatrix} 11-21 \\ 21-18 \\ 18-21 \end{pmatrix}$ 2 山野辺 伸子
初沢 清美 大木 弘美

石井 みつ子 2 $\begin{pmatrix} 21-12 \\ 21-9 \end{pmatrix}$ 0 清水 正子
丸井 はるみ 鈴木 恵美子

福島県 試合番号 R-3 秋田県
いわきレディース 2-1 象潟ウエズデークラブ

清水 正子 2 $\begin{pmatrix} 21-11 \\ 21-14 \end{pmatrix}$ 0 佐藤 みどり
鈴木 恵美子 佐藤 幸子

山野辺 伸子 2 $\begin{pmatrix} 21-11 \\ 21-16 \end{pmatrix}$ 0 岡崎 由香
大木 弘美 高橋 薫

和田 恵子 1 $\begin{pmatrix} 20-22 \\ 21-18 \\ 14-21 \end{pmatrix}$ 2 木村 こずえ
鈴木 洋子 佐藤 浩美

神奈川県 試合番号 R-4 和歌山県
どんぐり 3-0 ミント

福田 恵 2 $\begin{pmatrix} 21-14 \\ 17-21 \\ 21-17 \end{pmatrix}$ 1 山角 聖美
斉藤 一江 十倉 朱美

東方 弥生 2 $\begin{pmatrix} 21-7 \\ 21-11 \end{pmatrix}$ 0 瀬戸口 美保子
初沢 清美 山本 智世

石井 みつ子 2 $\begin{pmatrix} 21-17 \\ 21-18 \end{pmatrix}$ 0 前田 敦子
丸井 はるみ 国本 亜希代

神奈川県 試合番号 R-5 秋田県
どんぐり 3-0 象潟ウエズデークラブ

福田 恵 2 $\begin{pmatrix} 21-9 \\ 21-7 \end{pmatrix}$ 0 阿曾 康子
丸井 はるみ 高橋 薫

石井 みつ子 2 $\begin{pmatrix} 21-9 \\ 21-15 \end{pmatrix}$ 0 小野 千賀子
柏野 純子 佐藤 浩美

東方 弥生 2 $\begin{pmatrix} 21-12 \\ 21-14 \end{pmatrix}$ 0 佐藤 みどり
斉藤 一江 岡崎 由香

和歌山県 試合番号 R-6 福島県
ミント 2-1 いわきレディース

瀬戸口 美保子 0 $\begin{pmatrix} 9-21 \\ 2-21 \end{pmatrix}$ 2 山野辺 伸子
山本 智世 大木 弘美

山角 聖美 2 $\begin{pmatrix} 21-23 \\ 21-8 \\ 21-7 \end{pmatrix}$ 1 清水 正子
十倉 朱美 鈴木 恵美子

前田 敦子 2 $\begin{pmatrix} 21-7 \\ 21-16 \end{pmatrix}$ 0 佐々木 佳子
国本 亜希代 鈴木 エミ

クラブ対抗 Sブロック	AYAGAWA	りんどう	らびっと	実生クラブ	勝 敗	順位
AYAGAWA (香川県)		× 1-2 G 3-5 P 141-149	○ 3-0 G 6-1 P 138-93	○ 2-1 G 4-2 P 115-91	M 6-3 G 13-8 P 394-333	2
りんどう (長野県)	○ 2-1 G 5-3 P 149-141		○ 2-1 G 5-2 P 139-108	○ 2-1 G 4-3 P 118-123	M 6-3 G 14-8 P 406-372	1
らびっと (新潟県)	× 0-3 G 1-6 P 93-138	× 1-2 G 2-5 P 108-139		× 0-3 G 1-6 P 111-144	M 1-8 G 4-17 P 312-421	4
実生クラブ (滋賀県)	× 1-2 G 2-4 P 91-115	× 1-2 G 3-4 P 123-118	○ 3-0 G 6-1 P 144-111		M 5-4 G 11-9 P 358-344	3

長野県 試合番号 S-1 香川県

りんどう 2-1 AYAGAWA

福島 弘子 1 $\left(\begin{matrix} 8-21 \\ 24-22 \\ 16-21 \end{matrix} \right)$ 2 逢坂 昌子
関崎 真由美

大塚 真理 2 $\left(\begin{matrix} 21-11 \\ 21-14 \end{matrix} \right)$ 0 三好 育代
滝澤 晴美

松山 八重子 2 $\left(\begin{matrix} 17-21 \\ 21-19 \\ 21-12 \end{matrix} \right)$ 1 竹内 真由美
有賀 佳代子 中野 かほり

滋賀県 試合番号 S-2 新潟県

実生クラブ 3-0 らびっと

田中 則子 2 $\left(\begin{matrix} 21-16 \\ 21-15 \end{matrix} \right)$ 0 大沼 富士子
吉岡 佐織 安達 美和子

亀本 とし子 2 $\left(\begin{matrix} 21-17 \\ 21-12 \end{matrix} \right)$ 0 村田 みさ子
鶴飼 ゆかり 伊比 京子

早田 美知子 2 $\left(\begin{matrix} 21-11 \\ 18-21 \\ 21-19 \end{matrix} \right)$ 1 土屋 由紀子
浜田 華 小林 瑞穂

香川県 試合番号 S-3 新潟県

AYAGAWA 3-0 らびっと

三好 育代 2 $\left(\begin{matrix} 21-4 \\ 21-10 \end{matrix} \right)$ 0 村田 みさ子
藤田 千亜希 近藤 千賀子

逢坂 昌子 2 $\left(\begin{matrix} 21-12 \\ 21-10 \end{matrix} \right)$ 0 土屋 由紀子
今井 直美 小林 瑞穂

竹内 真由美 2 $\left(\begin{matrix} 21-18 \\ 12-21 \\ 21-18 \end{matrix} \right)$ 1 大沼 富士子
中野 かほり 安達 美和子

長野県 試合番号 S-4 滋賀県

りんどう 2-1 実生クラブ

福島 弘子 0 $\left(\begin{matrix} 7-21 \\ 7-21 \end{matrix} \right)$ 2 田中 則子
関崎 真由美 吉岡 佐織

大塚 真理 2 $\left(\begin{matrix} 21-9 \\ 21-15 \end{matrix} \right)$ 0 亀本 とし子
滝澤 晴美 鶴飼 ゆかり

松山 八重子 2 $\left(\begin{matrix} 20-22 \\ 21-17 \\ 21-18 \end{matrix} \right)$ 1 早田 美知子
有賀 佳代子 浜田 華

香川県 試合番号 S-5 滋賀県

AYAGAWA 2-1 実生クラブ

三好 育代 2 $\left(\begin{matrix} 21-18 \\ 21-12 \end{matrix} \right)$ 0 早田 美知子
藤田 千亜希 浜田 華

逢坂 昌子 0 $\left(\begin{matrix} 14-21 \\ 17-21 \end{matrix} \right)$ 2 田中 則子
今井 直美 吉岡 佐織

竹内 真由美 2 $\left(\begin{matrix} 21-11 \\ 21-8 \end{matrix} \right)$ 0 高原 みよ
中野 かほり 鶴飼 ゆかり

長野県 試合番号 S-6 新潟県

りんどう 2-1 らびっと

松山 八重子 2 $\left(\begin{matrix} 21-8 \\ 21-9 \end{matrix} \right)$ 0 伊比 京子
有賀 佳代子 近藤 千賀子

福島 弘子 1 $\left(\begin{matrix} 24-22 \\ 21-23 \\ 10-21 \end{matrix} \right)$ 2 大沼 富士子
関崎 真由美 安達 美和子

大塚 真理 2 $\left(\begin{matrix} 21-12 \\ 21-13 \end{matrix} \right)$ 0 土屋 由紀子
滝澤 晴美 小林 瑞穂

クラブ対抗 Tブロック	YAMATO	水鳥会	宗方クラブ	コスモス	勝 敗	順位
YAMATO (奈良県)		× 1-2 G 2-5 P 112-134	× 0-3 G 0-6 P 91-126	× 1-2 G 3-4 P 124-125	M 2-7 G 5-15 P 327-385	4
水鳥会 (佐賀県)	○ 2-1 G 5-2 P 134-112		× 1-2 G 2-4 P 94-108	○ 3-0 G 6-1 P 142-80	M 6-3 G 13-7 P 370-300	2
宗方クラブ (大分県)	○ 3-0 G 6-0 P 126-91	○ 2-1 G 4-2 P 108-94		○ 3-0 G 6-0 P 126-78	M 8-1 G 16-2 P 360-263	1
コスモス (熊本県)	○ 2-1 G 4-3 P 125-124	× 0-3 G 1-6 P 80-142	× 0-3 G 0-6 P 78-126		M 2-7 G 5-15 P 283-392	3

佐賀県 試合番号 T-1 奈良県

水鳥会 2-1 YAMATO

平塚 さよみ 1 $\left(\begin{matrix} 21-15 \\ 18-21 \\ 11-21 \end{matrix} \right)$ 2 酒井 正江
内竹 藤子 前川 加奈子

副田 珠美 2 $\left(\begin{matrix} 21-14 \\ 21-18 \end{matrix} \right)$ 0 宮沢 俊恵
籾山 優子 米田 美和

梁井 芳子 2 $\left(\begin{matrix} 21-11 \\ 21-12 \end{matrix} \right)$ 0 本田 牧子
林 紀代子 出石 知子

大分県 試合番号 T-2 熊本県

宗方クラブ 3-0 コスモス

志賀 茂乃 2 $\left(\begin{matrix} 21-14 \\ 21-13 \end{matrix} \right)$ 0 渡辺 美智代
園木 珠美 若宮 照代

小俣 ヒロ子 2 $\left(\begin{matrix} 21-15 \\ 21-14 \end{matrix} \right)$ 0 小齋 純子
守口 悦子 宮原 清子

後藤 光子 2 $\left(\begin{matrix} 21-11 \\ 21-11 \end{matrix} \right)$ 0 奥田 尚子
木許 登貴子 山本 実智子

大分県 試合番号 T-3 奈良県

宗方クラブ 3-0 YAMATO

志賀 茂乃 2 $\left(\begin{matrix} 21-16 \\ 21-19 \end{matrix} \right)$ 0 宮沢 俊恵
園木 珠美 米田 美和

小俣 ヒロ子 2 $\left(\begin{matrix} 21-14 \\ 21-12 \end{matrix} \right)$ 0 酒井 正江
守口 悦子 前川 加奈子

後藤 光子 2 $\left(\begin{matrix} 21-17 \\ 21-13 \end{matrix} \right)$ 0 本田 牧子
木許 登貴子 出石 知子

佐賀県 試合番号 T-4 熊本県

水鳥会 3-0 コスモス

副田 珠美 2 $\left(\begin{matrix} 21-4 \\ 21-7 \end{matrix} \right)$ 0 小齋 純子
籾山 優子 宮原 清子

梁井 芳子 2 $\left(\begin{matrix} 21-10 \\ 21-10 \end{matrix} \right)$ 0 渡辺 美智代
林 紀代子 若宮 照代

佐々木 孝子 2 $\left(\begin{matrix} 21-9 \\ 16-21 \\ 21-19 \end{matrix} \right)$ 1 武田 恭子
平塚 さよみ 奥田 尚子

熊本県 試合番号 T-5 奈良県

コスモス 2-1 YAMATO

武田 恭子 2 $\left(\begin{matrix} 21-14 \\ 21-15 \end{matrix} \right)$ 0 前川 加奈子
奥田 尚子 可児 祐子

宮原 清子 0 $\left(\begin{matrix} 9-21 \\ 9-21 \end{matrix} \right)$ 2 宮沢 俊恵
山本 実智子 米田 美和

渡辺 美智代 2 $\left(\begin{matrix} 23-25 \\ 21-15 \\ 21-13 \end{matrix} \right)$ 1 本田 牧子
若宮 照代 出石 知子

大分県 試合番号 T-6 佐賀県

宗方クラブ 2-1 水鳥会

志賀 茂乃 2 $\left(\begin{matrix} 21-11 \\ 21-17 \end{matrix} \right)$ 0 副田 珠美
園木 珠美 籾山 優子

後藤 光子 0 $\left(\begin{matrix} 11-21 \\ 13-21 \end{matrix} \right)$ 2 梁井 芳子
木許 登貴子 林 紀代子

小俣 ヒロ子 2 $\left(\begin{matrix} 21-14 \\ 21-10 \end{matrix} \right)$ 0 平塚 さよみ
守口 悦子 内竹 藤子

クラブ対抗 Uブロック	名古屋名城	リバーズ	坂戸マーレエ	勇羽飛	勝敗	順位
名古屋名城 (愛知県)		○3-0 G 6-0 P 126-81	○2-1 G 5-3 P 156-136	×1-2 G 3-4 P 119-124	M 6-3 G 14-7 P 401-341	2
リバーズ (島根県)	×0-3 G 0-6 P 81-126		○2-1 G 4-3 P 115-127	×0-3 G 0-6 P 75-126	M 2-7 G 4-15 P 271-379	3
坂戸マーレエ (埼玉県)	×1-2 G 3-5 P 136-156	×1-2 G 3-4 P 127-115		×1-2 G 2-5 P 128-139	M 3-6 G 8-14 P 391-410	4
勇羽飛 (栃木県)	○2-1 G 4-3 P 124-119	○3-0 G 6-0 P 126-75	○2-1 G 5-2 P 139-128		M 7-2 G 15-5 P 389-322	1

愛知県 試合番号 U-1 島根県

名古屋名城 3-0 リバーズ

大森 幾子 2 $\left(\begin{matrix} 21-15 \\ 21-8 \end{matrix} \right)$ 0 高木 裕子
丸山 ひろみ 0 物部 美由紀

藤原 鈴江 2 $\left(\begin{matrix} 21-17 \\ 21-16 \end{matrix} \right)$ 0 錦織 里美
渋谷 志お里 0 三原 祐子

佐治 雅子 2 $\left(\begin{matrix} 21-11 \\ 21-14 \end{matrix} \right)$ 0 木村 友子
横山 英子 0 木戸 直子

栃木県 試合番号 U-2 埼玉県

勇羽飛 2-1 坂戸マーレエ

藤丸 智寿子 2 $\left(\begin{matrix} 21-17 \\ 21-19 \end{matrix} \right)$ 0 中島 清子
藤村 明子 0 大室 知美

木村 理恵子 1 $\left(\begin{matrix} 18-21 \\ 22-20 \\ 15-21 \end{matrix} \right)$ 2 宮澤 由美子
鈴木 あゆみ 2 一條 千秋

名古屋 真弓 2 $\left(\begin{matrix} 21-15 \\ 21-15 \end{matrix} \right)$ 0 内野 とし子
高崎 るみ子 0 鈴木 美佐子

愛知県 試合番号 U-3 埼玉県

名古屋名城 2-1 坂戸マーレエ

大森 幾子 2 $\left(\begin{matrix} 20-22 \\ 21-17 \\ 21-9 \end{matrix} \right)$ 1 高橋 礼子
丸山 ひろみ 1 大室 知美

藤原 鈴江 1 $\left(\begin{matrix} 21-16 \\ 18-21 \\ 12-21 \end{matrix} \right)$ 2 宮澤 由美子
渋谷 志お里 2 一條 千秋

佐治 雅子 2 $\left(\begin{matrix} 21-10 \\ 22-20 \end{matrix} \right)$ 0 内野 とし子
横山 英子 0 鈴木 美佐子

栃木県 試合番号 U-4 島根県

勇羽飛 3-0 リバーズ

藤丸 智寿子 2 $\left(\begin{matrix} 21-19 \\ 21-13 \end{matrix} \right)$ 0 三原 祐子
藤村 明子 0 木戸 直子

木村 理恵子 2 $\left(\begin{matrix} 21-9 \\ 21-7 \end{matrix} \right)$ 0 物部 美由紀
鈴木 あゆみ 0 上村 雅子

名古屋 真弓 2 $\left(\begin{matrix} 21-14 \\ 21-13 \end{matrix} \right)$ 0 木村 友子
高崎 るみ子 0 高木 裕子

栃木県 試合番号 U-5 愛知県

勇羽飛 2-1 名古屋名城

藤丸 智寿子 0 $\left(\begin{matrix} 15-21 \\ 10-21 \end{matrix} \right)$ 2 藤原 鈴江
藤村 明子 2 渋谷 志お里

木村 理恵子 2 $\left(\begin{matrix} 21-14 \\ 21-13 \end{matrix} \right)$ 0 大森 幾子
鈴木 あゆみ 0 丸山 ひろみ

名古屋 真弓 2 $\left(\begin{matrix} 21-10 \\ 15-21 \\ 21-19 \end{matrix} \right)$ 1 佐治 雅子
高崎 るみ子 1 横山 英子

島根県 試合番号 U-6 埼玉県

リバーズ 2-1 坂戸マーレエ

木戸 直子 0 $\left(\begin{matrix} 9-21 \\ 5-21 \end{matrix} \right)$ 2 宮澤 由美子
上村 雅子 2 一條 千秋

木村 友子 2 $\left(\begin{matrix} 21-9 \\ 21-18 \end{matrix} \right)$ 0 内野 とし子
三原 祐子 0 鈴木 美佐子

高木 裕子 2 $\left(\begin{matrix} 21-19 \\ 17-21 \\ 21-18 \end{matrix} \right)$ 1 中島 清子
物部 美由紀 1 大室 知美

クラブ対抗 Vブロック	ミルキーズ	下松ミラクル	スルガウイングス	大村パール	勝 敗	順位
ミルキーズ (京都府)		× 1-2 G 2-5 P 111-135	× 1-2 G 2-5 P 107-138	○ 2-1 G 4-2 P 107-99	M 4-5 G 8-12 P 325-372	3
下松ミラクル (山口県)	○ 2-1 G 5-2 P 135-111		○ 3-0 G 6-1 P 149-117	○ 3-0 G 6-2 P 164-124	M 8-1 G 17-5 P 448-352	1
スルガウイングス (静岡県)	○ 2-1 G 5-2 P 138-107	× 0-3 G 1-6 P 117-149		○ 2-1 G 4-3 P 131-118	M 4-5 G 10-11 P 386-374	2
大村パール (長崎県)	× 1-2 G 2-4 P 99-107	× 0-3 G 2-6 P 124-164	× 1-2 G 3-4 P 118-131		M 2-7 G 7-14 P 341-402	4

山口県 試合番号 V-1 京都府

下松ミラクル 2 - 1 ミルキーズ

津江田 弘美 2 $\left(\begin{matrix} 21-17 \\ 21-16 \end{matrix} \right)$ 0 高矢 順子
福井 由香

藤井 眞弓 1 $\left(\begin{matrix} 21-18 \\ 14-21 \\ 16-21 \end{matrix} \right)$ 2 星野 享子
井内 京子

河村 友子 2 $\left(\begin{matrix} 21-10 \\ 21-8 \end{matrix} \right)$ 0 松井 美智子
品川 由香里

中塚 みゆき

静岡県 試合番号 V-2 長崎県

スルガウイングス 2 - 1 大村パール

寺尾 順子 2 $\left(\begin{matrix} 21-13 \\ 21-18 \end{matrix} \right)$ 0 陶山 美秋
碓井 陽子

中山 委佐子 2 $\left(\begin{matrix} 18-21 \\ 21-9 \\ 21-15 \end{matrix} \right)$ 1 中山 あつ子
近江 明美

竹下 すみ子 0 $\left(\begin{matrix} 18-21 \\ 11-21 \end{matrix} \right)$ 2 郡家 ひとみ
増井 ゆき子

若林 玲子

静岡県 試合番号 V-3 京都府

スルガウイングス 2 - 1 ミルキーズ

竹下 すみ子 2 $\left(\begin{matrix} 21-12 \\ 21-10 \end{matrix} \right)$ 0 松井 美智子
増井 ゆき子

寺尾 順子 2 $\left(\begin{matrix} 21-19 \\ 21-7 \end{matrix} \right)$ 0 高矢 順子
碓井 陽子

近江 明美 1 $\left(\begin{matrix} 21-17 \\ 14-21 \\ 19-21 \end{matrix} \right)$ 2 星野 享子
沢田 恵

津田 真樹子

山口県 試合番号 V-4 長崎県

下松ミラクル 3 - 0 大村パール

藤井 眞弓 2 $\left(\begin{matrix} 21-11 \\ 19-21 \\ 21-14 \end{matrix} \right)$ 1 郡家 ひとみ
井内 京子

津江田 弘美 2 $\left(\begin{matrix} 21-11 \\ 21-14 \end{matrix} \right)$ 0 陶山 美秋
福井 由香

河村 友子 2 $\left(\begin{matrix} 21-16 \\ 19-21 \\ 21-16 \end{matrix} \right)$ 1 森 貞美
品川 由香里

小柳 さとみ

京都府 試合番号 V-5 長崎県

ミルキーズ 2 - 1 大村パール

松井 美智子 0 $\left(\begin{matrix} 12-21 \\ 11-21 \end{matrix} \right)$ 2 陶山 美秋
山本 真由美

星野 享子 2 $\left(\begin{matrix} 21-16 \\ 21-6 \end{matrix} \right)$ 0 中山 あつ子
津田 真樹子

高矢 順子 2 $\left(\begin{matrix} 21-17 \\ 21-18 \end{matrix} \right)$ 0 郡家 ひとみ
坂本 雅子

若林 玲子

山口県 試合番号 V-6 静岡県

下松ミラクル 3 - 0 スルガウイングス

藤井 眞弓 2 $\left(\begin{matrix} 21-13 \\ 21-12 \end{matrix} \right)$ 0 竹下 すみ子
井内 京子

津江田 弘美 2 $\left(\begin{matrix} 21-23 \\ 23-21 \\ 21-17 \end{matrix} \right)$ 1 寺尾 順子
福井 由香

河村 友子 2 $\left(\begin{matrix} 21-13 \\ 21-18 \end{matrix} \right)$ 0 中山 委佐子
品川 由香里

近江 明美

クラブ対抗 Wブロック	神津クラブ	F. M. C	MIXドロップ	勝 敗	順位
神津クラブ (大阪府)		O 2-1 G 5-3 P 149-146	O 3-0 G 6-1 P 145-106	M 5-1 G 11-4 P 294-252	1
F. M. C (神奈川県)	X 1-2 G 3-5 P 146-149		O 2-1 G 5-2 P 126-95	M 3-3 G 8-7 P 272-244	2
MIXドロップ (宮城県)	X 0-3 G 1-6 P 106-145	X 1-2 G 2-5 P 95-126		M 1-5 G 3-11 P 201-271	3

大阪府 試合番号 W-1 神奈川県
 神津クラブ 2 - 1 F. M. C
 吉川 秀子 2 (26-24) 1 大橋 真奈美
 栗飯原 真紀 (16-21) (21-16) 鈴木 有砂
 林 智美 2 (21-12) 0 石山 葉子
 青木 幸代 (21-17) 西村 真由美
 松本 サキ子 1 (21-14) 2 定村 清美
 藤井 知子 (15-21) (8-21) 永吉 かをり

神奈川県 試合番号 W-2 宮城県
 F. M. C 2 - 1 MIXドロップ
 安藤 裕美 1 (21-15) 2 千葉 悦子
 吉岡 美由紀 (8-21) (13-21) 安井 裕子
 石山 葉子 2 (21-17) 0 浜田 香代子
 大橋 真奈美 (21-14) 松本 淳子
 定村 清美 2 (21- 3) 0 三ヶ田 久美子
 永吉 かをり (21- 4) 山田 久代

大阪府 試合番号 W-3 宮城県
 神津クラブ 3 - 0 MIXドロップ
 松本 サキ子 2 (21-13) 0 根本 保子
 向仲 宏子 (21- 8) 安井 裕子
 吉川 秀子 2 (21-18) 0 浜田 香代子
 栗飯原 真紀 (21-16) 松本 淳子
 林 智美 2 (19-21) 1 三ヶ田 久美子
 青木 幸代 (21-18) (21-12) 山田 久代