

第33回 全日本レディースバドミントン選手権大会 成績表

2115/7/23-26 富山市

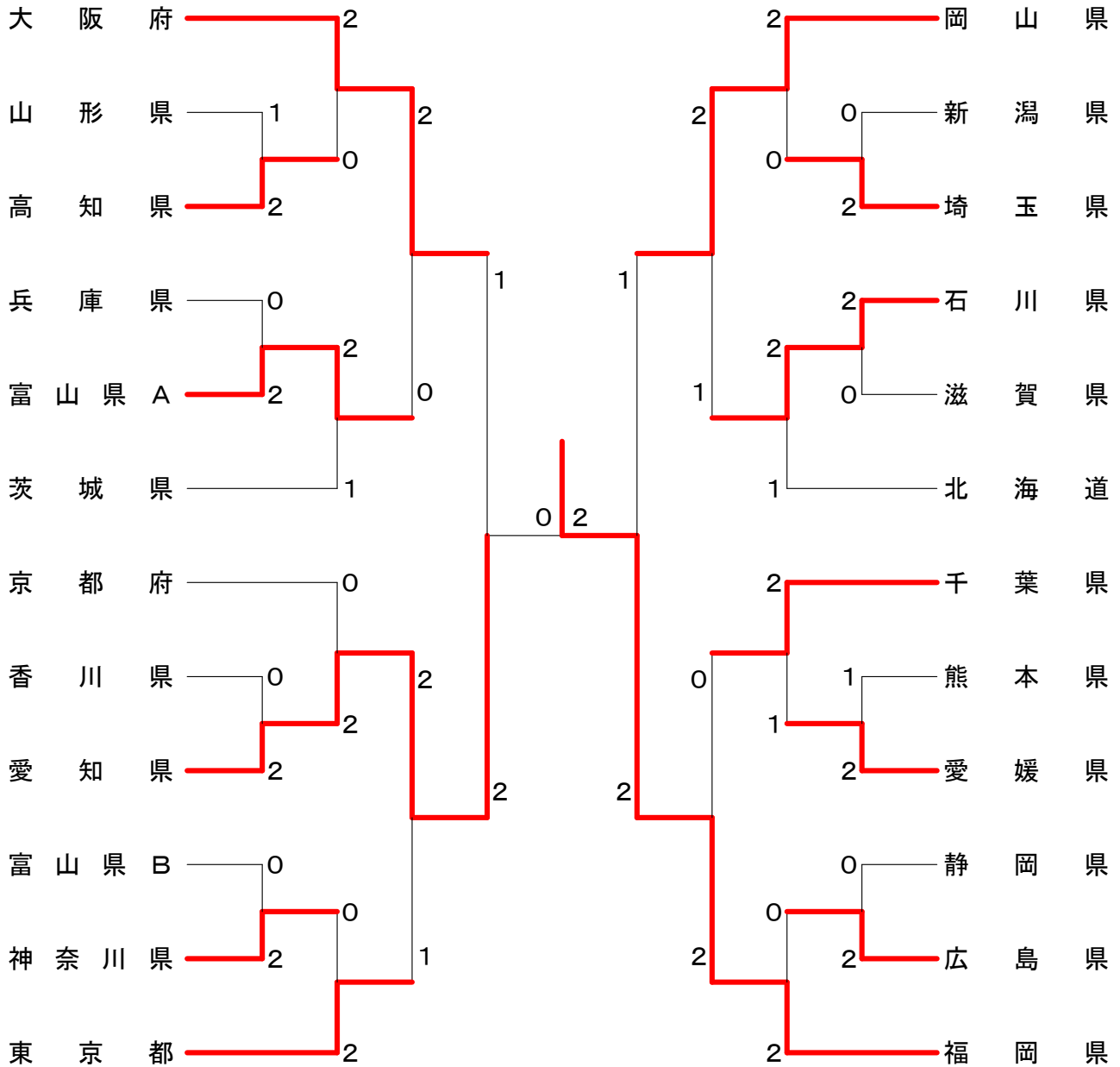
	決勝	ブロック		
	トーナメント	2位	3位	4位
優勝	福岡県	(シード)		
2位	愛知県	滋賀県	秋田県	島根県
3位	岡山県	(シード)		
	大阪府	(シード)		
5位	千葉県	山形県	三重県	青森県
	東京都	(シード)		
	石川県	静岡県	福井県	徳島県
	富山県A	↓		
9位	広島県	↓		
	京都府	熊本県	鳥取県	
	埼玉県	広島県	奈良県	大分県
	高知県	↓		
	愛媛県	新潟県	群馬県	鹿児島県
	神奈川県	↓		
	北海道	富山県A	長崎県	福島県
	茨城県	香川県	和歌山県	
17位	香川県	↑		
	滋賀県	↑		
	兵庫県	神奈川県	長野県	岐阜県
	静岡県	↑		
	新潟県	↑		
	山形県	↑		
	熊本県	↑		
	富山県B	高知県	栃木県	山口県

	決勝	ブロック		
	トーナメント	2位	3位	4位
優勝	逗子なぎさ (神奈川県)	NANBU (千葉県)	クリアレディース (福岡県)	BASIC (滋賀県)
2位	河内長野クラブ (大阪府)	↓		
3位	松山レディース (愛媛県)	WHIP (宮城県)	ミルキーズ (京都府)	小松SSS (石川県)
	坂戸マーレエ (埼玉県)	↓		
5位	りんどう (長野県)	県体エース (栃木県)	ソアークラブ (岐阜県)	
	どんぐり (神奈川県)	宇部シャトルズ (山口県)	PEACE (岡山県)	ALLダイヤモンド (山形県)
	宇部シャトルズ (山口県)	↑		
	水鳥 (富山県)	AYAGAWA (香川県)	象湯ウェンズデークラブ (秋田県)	
9位	鴨谷クラブ (大阪府)	我孫子コスモス (千葉県)	水鳥クラブ (奈良県)	宝塚 (兵庫県)
	さっぽろソフィー (北海道)	小牧 (愛知県)	ミント (和歌山県)	若草会 (東京都)
	豊田 (愛知県)	いわきレディース (福島県)	えとらんぜ (鳥取県)	フットワーク (高知県)
	四日市クラブ (三重県)	板橋レディース (東京都)	蕾夢 (千葉県)	藤クラブ (佐賀県)
	松江レディース (島根県)	↓		
	いちごハウス (京都府)	松江レディース (島根県)	川越美羽クラブ (埼玉県)	オーロン (福井県)
	広島エコークラブ (広島県)	河内長野クラブ (大阪府)	調布エレガンス (東京都)	V. 21 (青森県)
	あいCLUB (大阪府)	坂戸マーレエ (埼玉県)	渋川あじさい (群馬県)	なでしこKOFU (山梨県)
17位	WHIP (宮城県)	↑		
	スルガウィングス (静岡県)	↓		
	ラブオール (茨城県)	大船クラブ (神奈川県)	諫早フレンズ (長崎県)	AA (福岡県)
	我孫子コスモス (千葉県)	↑		
	板橋レディース (東京都)	↑		
	県体エース (栃木県)	↑		
	大船クラブ (神奈川県)	↑		
	AYAGAWA (香川県)	↑		
	小牧 (愛知県)	↑		
	宗方クラブ (大分県)	スルガウィングス (静岡県)	らびっと (新潟県)	
	いわきレディース (福島県)	↑		
NANBU (千葉県)	↑			

第33回 全日本レディースバドミントン選手権大会

平成27年7月23日～26日 富山市総合体育館

都道府県対抗 決勝トーナメント



【都道府県対抗】

優勝 : 福岡県

準優勝 : 愛知県

三位 : 岡山県

三位 : 大阪府

<p>試合番号 1</p> <p>高知県 2-1 山形県</p> <p>小笠原 優菜 $2 \begin{pmatrix} 21-13 \\ 18-21 \\ 22-20 \end{pmatrix} 1$ 今野 真由美 田中 舞子</p> <p>山崎 あや $1 \begin{pmatrix} 18-21 \\ 21-14 \\ 11-21 \end{pmatrix} 2$ 笹原 智江 森田 都子</p> <p>市川 治代 $2 \begin{pmatrix} 21-10 \\ 21-14 \end{pmatrix} 0$ 佐藤 美代子 吉本 和 板垣 尚美</p>	<p>試合番号 2</p> <p>富山県A 2-0 兵庫県</p> <p>竹本 妙子 $2 \begin{pmatrix} 21-19 \\ 21-14 \end{pmatrix} 0$ 松浦 有里 吉田 美幸 川口 しのぶ</p> <p>永栄 律子 $2 \begin{pmatrix} 21-19 \\ 19-21 \\ 21-18 \end{pmatrix} 1$ 畑末 絵理香 二本松 小津紀 大東 恵里子</p> <p>笹村 和子 () 高垣 尚美 北原 鶴美 () 稲田 百合</p>	<p>試合番号 3</p> <p>愛知県 2-0 香川県</p> <p>高井 亜季代 $2 \begin{pmatrix} 21-14 \\ 21-15 \end{pmatrix} 0$ 武田 華澄 谷村 麻美 高田 恵理子</p> <p>百丸 恭子 $2 \begin{pmatrix} 21-11 \\ 21-16 \end{pmatrix} 0$ 柴野 理恵 岩間 和美 東条 美希</p> <p>鈴木 たまみ () 桑島 美苗 山西 智佳子 () 武田 かおり</p>
<p>試合番号 4</p> <p>神奈川県 2-0 富山県B</p> <p>中津 位江 $2 \begin{pmatrix} 21-11 \\ 21-8 \end{pmatrix} 0$ 山崎 由貴 本沢 有美子 戸田 奏子</p> <p>稲葉 明希 $2 \begin{pmatrix} 21-3 \\ 21-14 \end{pmatrix} 0$ 山崎 美智代 高科 庸子 山川 ひとみ</p> <p>三枝 千草 () 池田 やす子 渡辺 浩子 長岡 恭子</p>	<p>試合番号 5</p> <p>埼玉県 2-0 新潟県</p> <p>松村 愛美 $2 \begin{pmatrix} 21-12 \\ 21-16 \end{pmatrix} 0$ 海津 景子 鳥海 和花子 藤田 倫子</p> <p>阿久津 直美 $2 \begin{pmatrix} 21-12 \\ 21-15 \end{pmatrix} 0$ 中野 由美子 川島 香織 倉島 政子</p> <p>長瀬 加能子 () 樺沢 奈保子 北林 真弓 () 鈴木 康子</p>	<p>試合番号 6</p> <p>石川県 2-0 滋賀県</p> <p>吉川 美希子 $2 \begin{pmatrix} 21-18 \\ 21-18 \end{pmatrix} 0$ 西本 江莉加 土室 いずみ 松井 梨沙</p> <p>前田 美和子 $2 \begin{pmatrix} 24-22 \\ 14-21 \\ 21-17 \end{pmatrix} 1$ 尾上 真紀 松田 奈緒子 井上 十志子</p> <p>彼島 佳子 () 吉崎 美智子 北濱 真由美 () 田辺 弥生</p>
<p>試合番号 7</p> <p>愛媛県 2-1 熊本県</p> <p>中田 あずさ $2 \begin{pmatrix} 21-11 \\ 21-16 \end{pmatrix} 0$ 田代 千里 山本 住恵 中川 詩紀</p> <p>藤田 伊津子 $1 \begin{pmatrix} 12-21 \\ 21-16 \\ 21-23 \end{pmatrix} 2$ 木村 ゆかり 日下 光子 権藤 麻衣子</p> <p>菅野 早苗 $2 \begin{pmatrix} 21-11 \\ 21-18 \end{pmatrix} 0$ 木村 妙子 日野 千秋 田中 早苗</p>	<p>試合番号 8</p> <p>広島県 2-0 静岡県</p> <p>北條 多恵子 $2 \begin{pmatrix} 21-17 \\ 21-12 \end{pmatrix} 0$ 小林 朋子 柏原 麻代 稲森 修子</p> <p>井上 真由美 $2 \begin{pmatrix} 14-21 \\ 21-19 \\ 23-21 \end{pmatrix} 1$ 浅原 八重美 井下 由紀子 落合 純子</p> <p>松原 春美 () 米田 陽子 田淵 雪江 () 山本 晴世</p>	<p>試合番号 9</p> <p>大阪府 2-0 高知県</p> <p>濱上 由紀 $2 \begin{pmatrix} 21-8 \\ 21-14 \end{pmatrix} 0$ 小笠原 優菜 木下 美紀 田中 舞子</p> <p>常井 理佐 $2 \begin{pmatrix} 21-13 \\ 21-5 \end{pmatrix} 0$ 真鍋 美恵子 宇野 真弓 森田 都子</p> <p>松本 美和 () 市川 治代 山口 真由美 () 吉本 和</p>
<p>試合番号 10</p> <p>富山県A 2-1 茨城県</p> <p>竹本 妙子 $2 \begin{pmatrix} 21-5 \\ 21-4 \end{pmatrix} 0$ 狩野 優美子 吉田 美幸 田山 美代子</p> <p>永栄 律子 $0 \begin{pmatrix} 7-21 \\ 16-21 \end{pmatrix} 2$ 谷島 めぐみ 二本松 小津紀 羽生 美恵</p> <p>笹村 和子 $2 \begin{pmatrix} 21-18 \\ 19-21 \\ 21-14 \end{pmatrix} 1$ 椎名 真由美 北原 鶴美 坂本 京子</p>	<p>試合番号 11</p> <p>愛知県 2-0 京都府</p> <p>高井 亜季代 $2 \begin{pmatrix} 21-17 \\ 21-12 \end{pmatrix} 0$ 星野 真佑 谷村 麻美 伊藤 明日香</p> <p>百丸 恭子 $2 \begin{pmatrix} 21-9 \\ 21-13 \end{pmatrix} 0$ 徳本 直子 岩間 和美 柿本 敬子</p> <p>鈴木 たまみ () 勝間 恵 山西 智佳子 () 武田 純子</p>	<p>試合番号 12</p> <p>東京都 2-0 神奈川県</p> <p>小見山 咲枝 $2 \begin{pmatrix} 21-13 \\ 21-15 \end{pmatrix} 0$ 鶴田 江利香 笠井 絢子 遊佐 恵美</p> <p>石橋 律子 $2 \begin{pmatrix} 21-13 \\ 21-15 \end{pmatrix} 0$ 中津 位江 高崎 朋子 本沢 有美子</p> <p>工藤 なおみ () 三枝 千草 菊池 葉子 () 渡辺 浩子</p>
<p>試合番号 13</p> <p>岡山県 2-0 埼玉県</p> <p>黒澤 裳妃 $2 \begin{pmatrix} 19-21 \\ 21-11 \\ 21-17 \end{pmatrix} 1$ 松村 愛美 唐仁原 茜 鳥海 和花子</p> <p>仁後 清美 $2 \begin{pmatrix} 21-13 \\ 17-21 \\ 21-19 \end{pmatrix} 1$ 阿久津 直美 山下 良依 川島 香織</p> <p>香山 百合子 () 長瀬 加能子 石原 桂子 () 北林 真弓</p>	<p>試合番号 14</p> <p>石川県 2-1 北海道</p> <p>吉川 美希子 $0 \begin{pmatrix} 16-21 \\ 18-21 \end{pmatrix} 2$ 鈴木 知子 吉田 奈々子 松本 美聡</p> <p>蔵本 利美 $2 \begin{pmatrix} 21-15 \\ 21-6 \end{pmatrix} 0$ 星 千春 松田 奈緒子 宮部 清美</p> <p>彼島 佳子 $2 \begin{pmatrix} 21-11 \\ 21-11 \end{pmatrix} 0$ 菊地 千香 北濱 真由美 浅田 千登勢</p>	<p>試合番号 15</p> <p>千葉県 2-1 愛媛県</p> <p>関根 尚子 $1 \begin{pmatrix} 14-21 \\ 22-20 \\ 17-21 \end{pmatrix} 2$ 中田 あずさ 吉井 美保 山本 住恵</p> <p>大川 愛 $2 \begin{pmatrix} 21-8 \\ 29-27 \end{pmatrix} 0$ 藤田 伊津子 伊藤 友美 日下 光子</p> <p>久保 知佳子 $2 \begin{pmatrix} 18-21 \\ 22-20 \\ 21-19 \end{pmatrix} 1$ 菅野 早苗 平川 はるみ 日野 千秋</p>

<p>試合番号 16</p> <p>福岡県 2-0 広島県</p> <p>原 智美 2 $\left(\begin{smallmatrix} 21-9 \\ 21-10 \end{smallmatrix} \right)$ 0 北條 多恵子 佐和 紗月 2 $\left(\begin{smallmatrix} 21-10 \\ 21-10 \end{smallmatrix} \right)$ 0 柏原 麻代</p> <p>金子 正子 2 $\left(\begin{smallmatrix} 21-12 \\ 21-7 \end{smallmatrix} \right)$ 0 井上 真由美 山田 裕枝 2 $\left(\begin{smallmatrix} 21-7 \\ 21-7 \end{smallmatrix} \right)$ 0 山田 恵子</p> <p>堂山 貴美子 $\left(\begin{smallmatrix} \\ \end{smallmatrix} \right)$ 松原 春美 内山 咲子 $\left(\begin{smallmatrix} \\ \end{smallmatrix} \right)$ 田淵 雪江</p>	<p>試合番号 17</p> <p>大阪府 2-0 富山県A</p> <p>木下 美紀 2 $\left(\begin{smallmatrix} 21-11 \\ 21-11 \end{smallmatrix} \right)$ 0 竹本 妙子 岡田 順子 2 $\left(\begin{smallmatrix} 21-11 \\ 21-11 \end{smallmatrix} \right)$ 0 吉田 美幸</p> <p>成平 薫 2 $\left(\begin{smallmatrix} 21-12 \\ 21-6 \end{smallmatrix} \right)$ 0 永栄 律子 宇野 真弓 2 $\left(\begin{smallmatrix} 21-6 \\ 21-6 \end{smallmatrix} \right)$ 0 二本松 小津紀</p> <p>松本 美和 $\left(\begin{smallmatrix} 19-20 \\ \end{smallmatrix} \right)$ 笹村 和子 山口 真由美 $\left(\begin{smallmatrix} \\ \end{smallmatrix} \right)$ 北原 鶴美</p>	<p>試合番号 18</p> <p>愛知県 2-1 東京都</p> <p>高井 亜季代 2 $\left(\begin{smallmatrix} 21-6 \\ 21-15 \end{smallmatrix} \right)$ 0 小見山 咲枝 谷村 麻美 2 $\left(\begin{smallmatrix} 21-15 \\ 21-15 \end{smallmatrix} \right)$ 0 笠井 絢子</p> <p>百丸 恭子 0 $\left(\begin{smallmatrix} 16-21 \\ 15-21 \end{smallmatrix} \right)$ 2 石橋 律子 岩間 和美 0 $\left(\begin{smallmatrix} 16-21 \\ 15-21 \end{smallmatrix} \right)$ 2 高崎 朋子</p> <p>鈴木 たまみ 2 $\left(\begin{smallmatrix} 21-15 \\ 21-16 \end{smallmatrix} \right)$ 0 工藤 なおみ 山西 智佳子 2 $\left(\begin{smallmatrix} 21-15 \\ 21-16 \end{smallmatrix} \right)$ 0 菊池 葉子</p>
<p>試合番号 19</p> <p>岡山県 2-1 石川県</p> <p>黒澤 綾妃 2 $\left(\begin{smallmatrix} 21-10 \\ 21-14 \end{smallmatrix} \right)$ 0 吉川 美希子 唐仁原 茜 2 $\left(\begin{smallmatrix} 21-14 \\ 21-14 \end{smallmatrix} \right)$ 0 土室 いずみ</p> <p>仁後 清美 1 $\left(\begin{smallmatrix} 13-21 \\ 21-18 \\ 15-21 \end{smallmatrix} \right)$ 2 蔵本 利美 山下 良依 1 $\left(\begin{smallmatrix} 13-21 \\ 21-18 \\ 15-21 \end{smallmatrix} \right)$ 2 松田 奈緒子</p> <p>香山 百合子 2 $\left(\begin{smallmatrix} 21-17 \\ 21-14 \end{smallmatrix} \right)$ 0 彼島 佳子 石原 桂子 2 $\left(\begin{smallmatrix} 21-17 \\ 21-14 \end{smallmatrix} \right)$ 0 北濱 真由美</p>	<p>試合番号 20</p> <p>福岡県 2-0 千葉県</p> <p>松田 美穂 2 $\left(\begin{smallmatrix} 21-11 \\ 21-8 \end{smallmatrix} \right)$ 0 関根 尚子 原 智美 2 $\left(\begin{smallmatrix} 21-11 \\ 21-8 \end{smallmatrix} \right)$ 0 吉井 美保</p> <p>金子 正子 2 $\left(\begin{smallmatrix} 21-5 \\ 21-12 \end{smallmatrix} \right)$ 0 石川 こづえ 山田 裕枝 2 $\left(\begin{smallmatrix} 21-5 \\ 21-12 \end{smallmatrix} \right)$ 0 大川 愛</p> <p>堂山 貴美子 $\left(\begin{smallmatrix} \\ \end{smallmatrix} \right)$ 久保 知佳子 川谷 明子 $\left(\begin{smallmatrix} \\ \end{smallmatrix} \right)$ 平川 はるみ</p>	<p>試合番号 21</p> <p>愛知県 2-1 大阪府</p> <p>高井 亜季代 2 $\left(\begin{smallmatrix} 21-19 \\ 21-15 \end{smallmatrix} \right)$ 0 木下 美紀 谷村 麻美 2 $\left(\begin{smallmatrix} 21-19 \\ 21-15 \end{smallmatrix} \right)$ 0 岡田 順子</p> <p>百丸 恭子 0 $\left(\begin{smallmatrix} 13-21 \\ 14-21 \end{smallmatrix} \right)$ 2 常井 理佐 岩間 和美 0 $\left(\begin{smallmatrix} 13-21 \\ 14-21 \end{smallmatrix} \right)$ 2 宇野 真弓</p> <p>鈴木 たまみ 2 $\left(\begin{smallmatrix} 17-21 \\ 21-18 \\ 21-9 \end{smallmatrix} \right)$ 1 松本 美和 山西 智佳子 2 $\left(\begin{smallmatrix} 17-21 \\ 21-18 \\ 21-9 \end{smallmatrix} \right)$ 1 山口 真由美</p>
<p>試合番号 22</p> <p>福岡県 2-1 岡山県</p> <p>原 智美 2 $\left(\begin{smallmatrix} 21-19 \\ 21-13 \end{smallmatrix} \right)$ 0 黒澤 綾妃 佐和 紗月 2 $\left(\begin{smallmatrix} 21-19 \\ 21-13 \end{smallmatrix} \right)$ 0 唐仁原 茜</p> <p>金子 正子 2 $\left(\begin{smallmatrix} 21-11 \\ 21-16 \end{smallmatrix} \right)$ 0 仁後 清美 山田 裕枝 2 $\left(\begin{smallmatrix} 21-11 \\ 21-16 \end{smallmatrix} \right)$ 0 山下 良依</p> <p>堂山 貴美子 0 $\left(\begin{smallmatrix} 14-21 \\ 19-21 \end{smallmatrix} \right)$ 2 香山 百合子 川谷 明子 0 $\left(\begin{smallmatrix} 14-21 \\ 19-21 \end{smallmatrix} \right)$ 2 石原 桂子</p>	<p>試合番号 23</p> <p>福岡県 2-0 愛知県</p> <p>松田 美穂 2 $\left(\begin{smallmatrix} 21-16 \\ 21-14 \end{smallmatrix} \right)$ 0 高井 亜季代 原 智美 2 $\left(\begin{smallmatrix} 21-16 \\ 21-14 \end{smallmatrix} \right)$ 0 谷村 麻美</p> <p>金子 正子 2 $\left(\begin{smallmatrix} 21-17 \\ 21-17 \end{smallmatrix} \right)$ 0 百丸 恭子 山田 裕枝 2 $\left(\begin{smallmatrix} 21-17 \\ 21-17 \end{smallmatrix} \right)$ 0 岩間 和美</p> <p>堂山 貴美子 1 $\left(\begin{smallmatrix} 21-14 \\ 11-21 \\ 1-0 \end{smallmatrix} \right)$ 1 鈴木 たまみ 川谷 明子 1 $\left(\begin{smallmatrix} 21-14 \\ 11-21 \\ 1-0 \end{smallmatrix} \right)$ 1 山西 智佳子</p>	

都道府県対抗 Aブロック	福 島 県	富 山 県 A	北 海 道	長 崎 県	勝 敗	順 位
福 島 県		× 0-3 G 0-6 P 62-126	× 1-2 G 2-5 P 107-131	× 0-3 G 1-6 P 95-144	M 1-8 G 3-17 P 264-401	4
富 山 県 A	○ 3-0 G 6-0 P 126-62		× 1-2 G 3-4 P 121-117	○ 2-1 G 4-3 P 126-125	M 6-3 G 13-7 P 373-304	2
北 海 道	○ 2-1 G 5-2 P 131-107	○ 2-1 G 4-3 P 117-121		○ 2-1 G 5-4 P 165-183	M 6-3 G 14-9 P 413-411	1
長 崎 県	○ 3-0 G 6-1 P 144-95	× 1-2 G 3-4 P 125-126	× 1-2 G 4-5 P 183-165		M 5-4 G 13-10 P 452-386	3

試合番号 A-1

富山県 A 3 - 0 福島県

竹本 妙子 2 $\left(\begin{matrix} 21-10 \\ 21-15 \end{matrix} \right)$ 0 星 里 美
吉田 美幸 2 $\left(\begin{matrix} 21-15 \\ 21-15 \end{matrix} \right)$ 0 大森 陽子

永栄 律子 2 $\left(\begin{matrix} 21-9 \\ 21-7 \end{matrix} \right)$ 0 佐久間 あこ
二本松 小津紀 2 $\left(\begin{matrix} 21-7 \\ 21-7 \end{matrix} \right)$ 0 新井田 恵子

笹村 和子 2 $\left(\begin{matrix} 21-11 \\ 21-10 \end{matrix} \right)$ 0 高田 みゆき
北原 鶴美 2 $\left(\begin{matrix} 21-10 \\ 21-10 \end{matrix} \right)$ 0 前田 保子

試合番号 A-2

北海道 2 - 1 長崎県

鈴木 知子 2 $\left(\begin{matrix} 23-21 \\ 19-21 \end{matrix} \right)$ 1 水落 志穂
松本 美聡 2 $\left(\begin{matrix} 21-17 \\ 21-17 \end{matrix} \right)$ 1 足立 春香

星 千 春 2 $\left(\begin{matrix} 18-21 \\ 21-19 \end{matrix} \right)$ 1 本山 かおり
宮部 清美 2 $\left(\begin{matrix} 21-19 \\ 23-21 \end{matrix} \right)$ 1 石井 道子

菊地 千香 1 $\left(\begin{matrix} 11-21 \\ 23-21 \end{matrix} \right)$ 2 深堀 和子
浅田 千登勢 1 $\left(\begin{matrix} 6-21 \\ 6-21 \end{matrix} \right)$ 2 古場 奈穂子

試合番号 A-3

北海道 2 - 1 福島県

鈴木 知子 2 $\left(\begin{matrix} 21-11 \\ 21-14 \end{matrix} \right)$ 0 星 里 美
松本 美聡 2 $\left(\begin{matrix} 21-14 \\ 21-14 \end{matrix} \right)$ 0 大森 陽子

星 千 春 2 $\left(\begin{matrix} 21-15 \\ 21-9 \end{matrix} \right)$ 0 佐久間 あこ
宮部 清美 2 $\left(\begin{matrix} 21-9 \\ 21-9 \end{matrix} \right)$ 0 新井田 恵子

菊地 千香 1 $\left(\begin{matrix} 21-16 \\ 13-21 \end{matrix} \right)$ 2 高田 みゆき
浅田 千登勢 1 $\left(\begin{matrix} 13-21 \\ 13-21 \end{matrix} \right)$ 2 前田 保子

試合番号 A-4

富山県 A 2 - 1 長崎県

竹本 妙子 2 $\left(\begin{matrix} 14-21 \\ 21-19 \end{matrix} \right)$ 1 水落 志穂
吉田 美幸 2 $\left(\begin{matrix} 21-16 \\ 21-16 \end{matrix} \right)$ 1 足立 春香

永栄 律子 0 $\left(\begin{matrix} 15-21 \\ 13-21 \end{matrix} \right)$ 2 本山 かおり
二本松 小津紀 0 $\left(\begin{matrix} 13-21 \\ 13-21 \end{matrix} \right)$ 2 石井 道子

笹村 和子 2 $\left(\begin{matrix} 21-16 \\ 21-11 \end{matrix} \right)$ 0 古場 奈穂子
北原 鶴美 2 $\left(\begin{matrix} 21-11 \\ 21-11 \end{matrix} \right)$ 0 松藤 太洋子

試合番号 A-5

長崎県 3 - 0 福島県

水落 志穂 2 $\left(\begin{matrix} 21-15 \\ 18-21 \end{matrix} \right)$ 1 星 里 美
足立 春香 2 $\left(\begin{matrix} 21-17 \\ 21-17 \end{matrix} \right)$ 1 大森 陽子

本山 かおり 2 $\left(\begin{matrix} 21-6 \\ 21-4 \end{matrix} \right)$ 0 佐久間 あこ
石井 道子 2 $\left(\begin{matrix} 21-4 \\ 21-4 \end{matrix} \right)$ 0 新井田 恵子

深堀 和子 2 $\left(\begin{matrix} 21-19 \\ 21-13 \end{matrix} \right)$ 0 高田 みゆき
古場 奈穂子 2 $\left(\begin{matrix} 21-13 \\ 21-13 \end{matrix} \right)$ 0 前田 保子

試合番号 A-6

北海道 2 - 1 富山県 A

鈴木 知子 2 $\left(\begin{matrix} 10-21 \\ 21-4 \end{matrix} \right)$ 1 竹本 妙子
松本 美聡 2 $\left(\begin{matrix} 21-4 \\ 28-26 \end{matrix} \right)$ 1 吉田 美幸

星 千 春 2 $\left(\begin{matrix} 21-13 \\ 21-15 \end{matrix} \right)$ 0 永栄 律子
宮部 清美 2 $\left(\begin{matrix} 21-15 \\ 21-15 \end{matrix} \right)$ 0 二本松 小津紀

菊地 千香 0 $\left(\begin{matrix} 5-21 \\ 11-21 \end{matrix} \right)$ 2 笹村 和子
浅田 千登勢 0 $\left(\begin{matrix} 11-21 \\ 11-21 \end{matrix} \right)$ 2 北原 鶴美

都道府県対抗 Bブロック	徳島県	石川県	静岡県	福井県	勝敗	順位
徳島県		× 1-2 G 2-4 P 78-119	× 1-2 G 2-4 P 68-104	× 1-2 G 3-4 P 114-135	M 3-6 G 7-12 P 260-358	4
石川県	○ 2-1 G 4-2 P 119-78		○ 2-1 G 4-2 P 112-72	○ 3-0 G 6-1 P 136-106	M 7-2 G 14-5 P 367-256	1
静岡県	○ 2-1 G 4-2 P 104-68	× 1-2 G 2-4 P 72-112		○ 2-1 G 2-3 P 88-85	M 5-4 G 10-9 P 264-261	2
福井県	○ 2-1 G 4-3 P 135-114	× 0-3 G 1-6 P 106-136	× 1-2 G 3-2 P 85-88		M 3-6 G 8-13 P 322-338	3

試合番号 B-1

石川県 2-1 徳島県

吉田 奈々子 0 (15-21) 2 宮崎 友望
土室 いずみ 0 (20-22) 2 松本 憧

蔵本 利美 2 (21-9) 0 池光 百代
松田 奈緒子 2 (21-11) 0 森田 加容

彼島 佳子 2 (21-10) 0 森本 政美
北濱 真由美 2 (21-5) 0 西岡 都

試合番号 B-2

静岡県 2-1 福井県

浅原 八重美 0 (16-21) 1 小原 千恵子
落合 純子 0 (3-4) 1 慶秀 清子

小林 朋子 0 (13-21) 2 近葉 裕子
稲森 修子 0 (14-21) 2 岡田 忍

米田 陽子 2 (21-15) 0 小林 洋子
山本 晴世 2 (21-3) 0 田辺 貴恵

試合番号 B-3

静岡県 2-1 徳島県

小林 朋子 0 (13-21) 2 宮崎 友望
稲森 修子 0 (7-21) 2 松本 憧

浅原 八重美 2 (21-6) 0 池光 百代
落合 純子 2 (21-7) 0 森田 加容

米田 陽子 2 (21-7) 0 森本 政美
山本 晴世 2 (21-6) 0 西岡 都

試合番号 B-4

石川県 3-0 福井県

吉田 奈々子 2 (21-14) 0 小原 千恵子
土室 いずみ 2 (21-18) 0 慶秀 清子

蔵本 利美 2 (21-13) 0 近葉 裕子
松田 奈緒子 2 (21-15) 0 岡田 忍

彼島 佳子 2 (21-12) 1 小林 洋子
北濱 真由美 2 (10-21) 1 田辺 貴恵

試合番号 B-5

福井県 2-1 徳島県

岡田 忍 0 (16-21) 2 宮崎 友望
慶秀 清子 0 (17-21) 2 松本 憧

近葉 裕子 2 (18-21) 1 池光 百代
小原 千恵子 2 (21-12) 1 森田 加容

小林 洋子 2 (21-7) 0 森本 政美
田辺 貴恵 2 (21-17) 0 西岡 都

試合番号 B-6

石川県 2-1 静岡県

吉川 美希子 2 (21-8) 0 杉 ゆき江
吉田 奈々子 2 (21-6) 0 大石 貴美

前田 美和子 2 (21-8) 0 浅原 八重美
松田 奈緒子 2 (21-8) 0 落合 純子

彼島 佳子 0 (15-21) 2 米田 陽子
北濱 真由美 0 (13-21) 2 山本 晴世

都道府県対抗 Cブロック	鹿児島県	新潟県	群馬県	愛媛県	勝 敗	順位
鹿児島県		× 0-3 G 1-6 P 112-138	○ 2-1 G 4-3 P 133-114	× 0-3 G 1-6 P 122-145	M 2-7 G 6-15 P 367-397	4
新潟県	○ 3-0 G 6-1 P 138-112		× 1-2 G 3-4 P 122-136	× 1-2 G 2-5 P 115-141	M 5-4 G 11-10 P 375-389	2
群馬県	× 1-2 G 3-4 P 114-133	○ 2-1 G 4-3 P 136-122		× 1-2 G 2-4 P 91-118	M 4-5 G 9-11 P 341-373	3
愛媛県	○ 3-0 G 6-1 P 145-122	○ 2-1 G 5-2 P 141-115	○ 2-1 G 4-2 P 118-91		M 7-2 G 15-5 P 404-328	1

試合番号 C-1

新潟県 3 - 0 鹿児島県

海津 景子 2 $\left(\begin{matrix} 21-15 \\ 21-19 \end{matrix} \right)$ 0 草ノ瀬 郁美
藤田 倫子

中野 由美子 2 $\left(\begin{matrix} 21-17 \\ 21-15 \end{matrix} \right)$ 0 長野 久美
倉島 政子

樺沢 奈保子 2 $\left(\begin{matrix} 12-21 \\ 21-13 \\ 21-12 \end{matrix} \right)$ 1 徳留 すえみ
鈴木 康子 堂園 三智子

試合番号 C-2

愛媛県 2 - 1 群馬県

中田 あずさ 2 $\left(\begin{matrix} 21-19 \\ 21-11 \end{matrix} \right)$ 0 矢島 茉由子
山本 住恵 関口 美希

藤田 伊津子 0 $\left(\begin{matrix} 16-21 \\ 18-21 \end{matrix} \right)$ 2 寺内 美幸
日下 光子 飯島 波江

菅野 早苗 2 $\left(\begin{matrix} 21-11 \\ 21-8 \end{matrix} \right)$ 0 矢島 とし子
日野 千秋 高橋 幸代

試合番号 C-3

鹿児島県 2 - 1 群馬県

草ノ瀬 郁美 2 $\left(\begin{matrix} 21-13 \\ 21-16 \end{matrix} \right)$ 0 矢島 茉由子
米村 美里 関口 美希

長野 久美 0 $\left(\begin{matrix} 13-21 \\ 20-22 \end{matrix} \right)$ 2 寺内 美幸
松元 恵 飯島 波江

徳留 すえみ 2 $\left(\begin{matrix} 16-21 \\ 21-11 \\ 21-10 \end{matrix} \right)$ 1 矢島 とし子
垂野 智子 高橋 幸代

試合番号 C-4

愛媛県 2 - 1 新潟県

中田 あずさ 2 $\left(\begin{matrix} 21-15 \\ 21-14 \end{matrix} \right)$ 0 海津 景子
山本 住恵 藤田 倫子

藤田 伊津子 1 $\left(\begin{matrix} 21-13 \\ 14-21 \\ 22-24 \end{matrix} \right)$ 2 中野 由美子
日下 光子 倉島 政子

菅野 早苗 2 $\left(\begin{matrix} 21-10 \\ 21-18 \end{matrix} \right)$ 0 樺沢 奈保子
日野 千秋 鈴木 康子

試合番号 C-5

愛媛県 3 - 0 鹿児島県

中田 あずさ 2 $\left(\begin{matrix} 21-13 \\ 21-16 \end{matrix} \right)$ 0 草ノ瀬 郁美
山本 住恵 米村 美里

藤田 伊津子 2 $\left(\begin{matrix} 26-24 \\ 21-14 \end{matrix} \right)$ 0 長野 久美
日下 光子 松元 恵

菅野 早苗 2 $\left(\begin{matrix} 14-21 \\ 21-18 \\ 21-16 \end{matrix} \right)$ 1 徳留 すえみ
日野 千秋 諏訪 美智代

試合番号 C-6

群馬県 2 - 1 新潟県

矢島 茉由子 0 $\left(\begin{matrix} 12-21 \\ 21-23 \end{matrix} \right)$ 2 海津 景子
関口 美希 藤田 倫子

寺内 美幸 2 $\left(\begin{matrix} 21-19 \\ 19-21 \\ 21-12 \end{matrix} \right)$ 1 中野 由美子
飯島 波江 倉島 政子

矢島 とし子 2 $\left(\begin{matrix} 21-9 \\ 21-17 \end{matrix} \right)$ 0 樺沢 奈保子
高橋 幸代 鈴木 康子

都道府県対抗 Dブロック	長野県	岐阜県	兵庫県	神奈川県	勝 敗	順位
長野県		○ 2-1 G 4-3 P 139-141	× 0-3 G 0-6 P 68-126	× 0-3 G 0-6 P 76-127	M 2-7 G 4-15 P 283-394	3
岐阜県	× 1-2 G 3-4 P 141-139		× 0-3 G 1-6 P 108-149	× 1-2 G 2-5 P 116-137	M 2-7 G 6-15 P 365-425	4
兵庫県	○ 3-0 G 6-0 P 126-68	○ 3-0 G 6-1 P 149-108		○ 2-1 G 4-2 P 101-101	M 8-1 G 16-3 P 376-277	1
神奈川県	○ 3-0 G 6-0 P 127-76	○ 2-1 G 5-2 P 137-116	× 1-2 G 2-4 P 101-101		M 6-3 G 13-6 P 365-293	2

試合番号 D-1

長野県 2-1 岐阜県

中島 みなみ 2 $\begin{pmatrix} 17-21 \\ 21-18 \\ 21-15 \end{pmatrix}$ 1 大塚 貴子
中島 まなみ

樋口 美恵子 0 $\begin{pmatrix} 14-21 \\ 17-21 \end{pmatrix}$ 2 高木 圭子
小林 詩子 鷲見 直子

江口 悦子 2 $\begin{pmatrix} 28-26 \\ 21-19 \end{pmatrix}$ 0 戸田 洋子
石川 澄香 小倉 国子

試合番号 D-2

兵庫県 2-1 神奈川県

松浦 有里 2 $\begin{pmatrix} 21-14 \\ 21-15 \end{pmatrix}$ 0 鶴田 江利香
川口 しのぶ 遊佐 恵美

森重 陽子 0 $\begin{pmatrix} 8-21 \\ 8-21 \end{pmatrix}$ 2 中津 位江
伴 麻紀 本沢 有美子

高垣 尚美 2 $\begin{pmatrix} 21-10 \\ 22-20 \end{pmatrix}$ 0 三枝 千草
稲田 百合 渡辺 浩子

試合番号 D-3

兵庫県 3-0 長野県

松浦 有里 2 $\begin{pmatrix} 21-12 \\ 21-10 \end{pmatrix}$ 0 中島 みなみ
川口 しのぶ 中島 まなみ

畑末 絵理香 2 $\begin{pmatrix} 21-14 \\ 21-12 \end{pmatrix}$ 0 樋口 美恵子
稲田 百合 小林 詩子

高垣 尚美 2 $\begin{pmatrix} 21-9 \\ 21-11 \end{pmatrix}$ 0 江口 悦子
大東 恵里子 石川 澄香

試合番号 D-4

神奈川県 2-1 岐阜県

稲葉 明希 1 $\begin{pmatrix} 21-23 \\ 22-20 \\ 10-21 \end{pmatrix}$ 2 大塚 貴子
高科 庸子 長瀬 有加

中津 位江 2 $\begin{pmatrix} 21-13 \\ 21-11 \end{pmatrix}$ 0 高木 圭子
本沢 有美子 原 陽子

三枝 千草 2 $\begin{pmatrix} 21-12 \\ 21-16 \end{pmatrix}$ 0 戸田 洋子
渡辺 浩子 高木 明子

試合番号 D-5

神奈川県 3-0 長野県

鶴田 江利香 2 $\begin{pmatrix} 22-20 \\ 21-17 \end{pmatrix}$ 0 中島 みなみ
遊佐 恵美 中島 まなみ

中津 位江 2 $\begin{pmatrix} 21-10 \\ 21-8 \end{pmatrix}$ 0 樋口 美恵子
本沢 有美子 小林 詩子

三枝 千草 2 $\begin{pmatrix} 21-10 \\ 21-11 \end{pmatrix}$ 0 江口 悦子
渡辺 浩子 石川 澄香

試合番号 D-6

兵庫県 3-0 岐阜県

松浦 有里 2 $\begin{pmatrix} 21-15 \\ 21-12 \end{pmatrix}$ 0 大塚 貴子
川口 しのぶ 長瀬 有加

畑末 絵理香 2 $\begin{pmatrix} 21-15 \\ 23-25 \\ 21-14 \end{pmatrix}$ 1 高木 圭子
稲田 百合 鷲見 直子

高垣 尚美 2 $\begin{pmatrix} 21-15 \\ 21-12 \end{pmatrix}$ 0 戸田 洋子
大東 恵里子 小倉 国子

都道府県対抗 Eブロック	三重県	千葉県	山形県	青森県	勝 敗	順位
三重県		× 0-3 G 1-6 P 90-143	× 1-2 G 3-4 P 115-124	○ 3-0 G 6-2 P 162-125	M 4-5 G 10-12 P 367-392	3
千葉県	○ 3-0 G 6-1 P 143-90		○ 3-0 G 6-0 P 126-89	○ 3-0 G 6-0 P 126-54	M 9-0 G 18-1 P 395-233	1
山形県	○ 2-1 G 4-3 P 124-115	× 0-3 G 0-6 P 89-126		○ 3-0 G 6-2 P 167-131	M 5-4 G 10-11 P 380-372	2
青森県	× 0-3 G 2-6 P 125-162	× 0-3 G 0-6 P 54-126	× 0-3 G 2-6 P 131-167		M 0-9 G 4-18 P 310-455	4

試合番号 E-1

千葉県 3-0 三重県

関根 尚子 2 $\left(\begin{matrix} 21-8 \\ 21-3 \end{matrix} \right)$ 0 小池 恵子
吉井 美保

石川 こづえ 2 $\left(\begin{matrix} 21-16 \\ 21-14 \end{matrix} \right)$ 0 前田 仁美
大川 愛

久保 知佳子 2 $\left(\begin{matrix} 17-21 \\ 21-11 \\ 21-17 \end{matrix} \right)$ 1 中西 亮子
平川 はるみ 山本 都美子

試合番号 E-2

山形県 3-0 青森県

今野 真由美 2 $\left(\begin{matrix} 21-11 \\ 21-7 \end{matrix} \right)$ 0 京野 励子
清嶋 夏希

笹原 智江 2 $\left(\begin{matrix} 21-13 \\ 18-21 \\ 21-16 \end{matrix} \right)$ 1 高村 光子
沼澤 宏子 東 時子

佐藤 美代子 2 $\left(\begin{matrix} 21-15 \\ 15-21 \\ 29-27 \end{matrix} \right)$ 1 高木 啓子
板垣 尚美 河原木 とも子

試合番号 E-3

山形県 2-1 三重県

今野 真由美 2 $\left(\begin{matrix} 23-21 \\ 21-9 \end{matrix} \right)$ 0 前田 仁美
清嶋 夏希

笹原 智江 0 $\left(\begin{matrix} 13-21 \\ 8-21 \end{matrix} \right)$ 2 中西 亮子
沼澤 宏子 山本 都美子

佐藤 美代子 2 $\left(\begin{matrix} 17-21 \\ 21-10 \\ 21-12 \end{matrix} \right)$ 1 濱口 輝美
板垣 尚美 小池 恵子

試合番号 E-4

千葉県 3-0 青森県

関根 尚子 2 $\left(\begin{matrix} 21-5 \\ 21-7 \end{matrix} \right)$ 0 高村 光子
吉井 美保 東 時子

石川 こづえ 2 $\left(\begin{matrix} 21-4 \\ 21-11 \end{matrix} \right)$ 0 京野 励子
大川 愛 小棚木 郷子

平川 はるみ 2 $\left(\begin{matrix} 21-15 \\ 21-12 \end{matrix} \right)$ 0 高木 啓子
和田 美穂 河原木 とも子

試合番号 E-5

三重県 3-0 青森県

前田 仁美 2 $\left(\begin{matrix} 21-18 \\ 18-21 \\ 21-15 \end{matrix} \right)$ 1 京野 励子
水越 祥子 小棚木 郷子

中西 亮子 2 $\left(\begin{matrix} 21-12 \\ 21-17 \end{matrix} \right)$ 0 高村 光子
山本 都美子 東 時子

濱口 輝美 2 $\left(\begin{matrix} 18-21 \\ 21-14 \\ 21-7 \end{matrix} \right)$ 1 高木 啓子
小池 恵子 河原木 とも子

試合番号 E-6

千葉県 3-0 山形県

関根 尚子 2 $\left(\begin{matrix} 21-17 \\ 21-14 \end{matrix} \right)$ 0 今野 真由美
吉井 美保 清嶋 夏希

大川 愛 2 $\left(\begin{matrix} 21-15 \\ 21-14 \end{matrix} \right)$ 0 笹原 智江
伊藤 友美 沼澤 宏子

平川 はるみ 2 $\left(\begin{matrix} 21-13 \\ 21-16 \end{matrix} \right)$ 0 佐藤 美代子
和田 美穂 板垣 尚美

都道府県対抗 Fブロック	埼玉県	広島県	奈良県	大分県	勝敗	順位
埼玉県		○ 2-1 G 4-3 P 125-131	○ 3-0 G 6-2 P 156-127	○ 3-0 G 6-1 P 139-95	M 8-1 G 16-6 P 420-353	1
広島県	× 1-2 G 3-4 P 131-125		○ 3-0 G 6-1 P 147-116	○ 3-0 G 5-0 P 116-65	M 7-2 G 15-5 P 394-300	2
奈良県	× 0-3 G 2-6 P 127-156	× 0-3 G 1-6 P 116-147		○ 2-1 G 4-3 P 130-112	M 2-7 G 7-15 P 373-415	3
大分県	× 0-3 G 1-6 P 95-139	× 0-3 G 0-5 P 65-116	× 1-2 G 3-4 P 112-130		M 1-8 G 4-16 P 266-385	4

試合番号 F-1

埼玉県 2-1 広島県

松村 愛美 2 $\left(\begin{matrix} 21-18 \\ 10-21 \\ 21-15 \end{matrix} \right)$ 1 北條 多恵子
鳥海 和花子

阿久津 直美 2 $\left(\begin{matrix} 21-16 \\ 21-19 \end{matrix} \right)$ 0 井上 真由美
川島 香織

長瀬 加能子 0 $\left(\begin{matrix} 14-21 \\ 17-21 \end{matrix} \right)$ 2 松原 春美
北林 真弓 田淵 雪江

試合番号 F-2

奈良県 2-1 大分県

野澤 文子 0 $\left(\begin{matrix} 16-21 \\ 15-21 \end{matrix} \right)$ 2 阿南 二美
田中 陽子 齊藤 七恵

今田 由佳 2 $\left(\begin{matrix} 21-8 \\ 21-7 \end{matrix} \right)$ 0 合澤 かおり
谷村 美穂子 田中 理恵

山本 邦子 2 $\left(\begin{matrix} 21-15 \\ 15-21 \\ 21-19 \end{matrix} \right)$ 1 岡部 秀子
児玉 幸代 三浦 敬子

試合番号 F-3

埼玉県 3-0 奈良県

松村 愛美 2 $\left(\begin{matrix} 21-12 \\ 21-15 \end{matrix} \right)$ 0 野澤 文子
鳥海 和花子 田中 陽子

阿久津 直美 2 $\left(\begin{matrix} 20-22 \\ 21-14 \\ 21-16 \end{matrix} \right)$ 1 今田 由佳
川島 香織 谷村 美穂子

長瀬 加能子 2 $\left(\begin{matrix} 21-16 \\ 10-21 \\ 21-11 \end{matrix} \right)$ 1 山本 邦子
北林 真弓 児玉 幸代

試合番号 F-4

広島県 3-0 大分県

北條 多恵子 2 $\left(\begin{matrix} 21-14 \\ 21-10 \end{matrix} \right)$ 0 阿南 二美
柏原 麻代 齊藤 七恵

井上 真由美 2 $\left(\begin{matrix} 21-14 \\ 21-12 \end{matrix} \right)$ 0 合澤 かおり
井下 由紀子 田中 理恵

松原 春美 1 $\left(\begin{matrix} 21-9 \\ 11-6 \end{matrix} \right)$ 0 岡部 秀子
田淵 雪江 三浦 敬子

試合番号 F-5

埼玉県 3-0 大分県

松村 愛美 2 $\left(\begin{matrix} 21-15 \\ 21-12 \end{matrix} \right)$ 0 阿南 二美
鳥海 和花子 齊藤 七恵

阿久津 直美 2 $\left(\begin{matrix} 21-11 \\ 21-5 \end{matrix} \right)$ 0 合澤 かおり
川島 香織 田中 理恵

長瀬 加能子 2 $\left(\begin{matrix} 13-21 \\ 21-15 \\ 21-16 \end{matrix} \right)$ 1 岡部 秀子
北林 真弓 三浦 敬子

試合番号 F-6

広島県 3-0 奈良県

北條 多恵子 2 $\left(\begin{matrix} 21-15 \\ 20-22 \\ 21-7 \end{matrix} \right)$ 1 野澤 文子
柏原 麻代 谷村 美穂子

井上 真由美 2 $\left(\begin{matrix} 21-19 \\ 22-20 \end{matrix} \right)$ 0 今田 由佳
山田 恵子 田中 陽子

井下 由紀子 2 $\left(\begin{matrix} 21-17 \\ 21-16 \end{matrix} \right)$ 0 山本 邦子
松原 春美 児玉 幸代

都道府県対抗 Gブロック	滋賀県	島根県	秋田県	愛知県	勝敗	順位
滋賀県		○3-0 G 6-0 P 126-52	○2-1 G 5-3 P 158-143	×0-3 G 0-6 P 63-126	M 5-4 G 11-9 P 347-321	2
島根県	×0-3 G 0-6 P 52-126		×0-3 G 0-6 P 76-127	×0-3 G 0-6 P 41-126	M 0-9 G 0-18 P 169-379	4
秋田県	×1-2 G 3-5 P 143-158	○3-0 G 6-0 P 127-76		×0-3 G 0-6 P 65-126	M 4-5 G 9-11 P 335-360	3
愛知県	○3-0 G 6-0 P 126-63	○3-0 G 6-0 P 126-41	○3-0 G 6-0 P 126-65		M 9-0 G 18-0 P 378-169	1

試合番号 G-1

滋賀県 3-0 島根県

西本 江莉加	2	21-8	0	高木 裕子
松井 梨沙		21-11		物部 美由紀
尾上 真紀	2	21-7	0	錦織 陽子
平尾 由里子		21-14		岡 佐知子
吉崎 美智子	2	21-4	0	木村 友子
田辺 弥生		21-8		日笠 紀子

試合番号 G-2

愛知県 3-0 秋田県

高井 亜季代	2	21-16	0	木村 遥
谷村 麻美		21-12		田村 有希
百丸 恭子	2	21-12	0	大野 里美
岩間 和美		21-10		工藤 妙子
鈴木 たまみ	2	21-7	0	斉藤 幸恵
山西 智佳子		21-8		石井 るり子

試合番号 G-3

滋賀県 2-1 秋田県

西本 江莉加	1	21-15	2	木村 遥
松井 梨沙		26-28		田村 有希
		10-21		
尾上 真紀	2	21-19	1	大野 里美
井上 十志子		17-21		工藤 妙子
		21-14		
吉崎 美智子	2	21-11	0	斉藤 幸恵
田辺 弥生		21-14		石井 るり子

試合番号 G-4

愛知県 3-0 島根県

高井 亜季代	2	21-5	0	高木 裕子
谷村 麻美		21-7		物部 美由紀
百丸 恭子	2	21-11	0	日笠 紀子
岩間 和美		21-7		岡 佐知子
鈴木 たまみ	2	21-6	0	木村 友子
山西 智佳子		21-5		錦織 陽子

試合番号 G-5

愛知県 3-0 滋賀県

高井 亜季代	2	21-9	0	西本 江莉加
谷村 麻美		21-11		松井 梨沙
百丸 恭子	2	21-7	0	尾上 真紀
岩間 和美		21-17		井上 十志子
鈴木 たまみ	2	21-9	0	吉崎 美智子
山西 智佳子		21-10		田辺 弥生

試合番号 G-6

秋田県 3-0 島根県

木村 遥	2	21-9	0	高木 裕子
田村 有希		21-6		物部 美由紀
大野 里美	2	21-11	0	日笠 紀子
工藤 妙子		21-11		岡 佐知子
斉藤 幸恵	2	21-19	0	木村 友子
石井 るり子		22-20		錦織 陽子

都道府県対抗 Hブロック	高知県	栃木県	富山県B	山口県	勝敗	順位
高知県		× 0-3 G 2-6 P 120-163	○ 3-0 G 6-2 P 156-140	○ 2-1 G 5-3 P 151-142	M 5-4 G 13-11 P 427-445	2
栃木県	○ 3-0 G 6-2 P 163-120		× 0-3 G 1-6 P 127-139	○ 2-1 G 4-2 P 109-92	M 5-4 G 11-10 P 399-351	3
富山県B	× 0-3 G 2-6 P 140-156	○ 3-0 G 6-1 P 139-127		○ 2-1 G 4-2 P 108-96	M 5-4 G 12-9 P 387-379	1
山口県	× 1-2 G 3-5 P 142-151	× 1-2 G 2-4 P 92-109	× 1-2 G 2-4 P 96-108		M 3-6 G 7-13 P 330-368	4

試合番号 H-1

栃木県 3-0 高知県

田野 加奈子 2 $\left(\begin{matrix} 21-14 \\ 21-12 \end{matrix} \right)$ 0 小笠原 優菜
笹井 美千恵

加藤 ゆみ子 2 $\left(\begin{matrix} 18-21 \\ 21-12 \\ 21-15 \end{matrix} \right)$ 1 山崎 あや
福田 典子 市川 治代

押久保 圭子 2 $\left(\begin{matrix} 19-21 \\ 21-16 \\ 21-9 \end{matrix} \right)$ 1 吉本 和
三富 久子 秋山 由理

試合番号 H-2

富山県B 2-1 山口県

山崎 由貴 2 $\left(\begin{matrix} 21-12 \\ 22-20 \end{matrix} \right)$ 0 村上 由美子
戸田 奏子 小田 陽子

山崎 美智代 0 $\left(\begin{matrix} 11-21 \\ 12-21 \end{matrix} \right)$ 2 中村 忍
山川 ひとみ 杉原 加寿子

池田 やす子 2 $\left(\begin{matrix} 21-7 \\ 21-15 \end{matrix} \right)$ 0 米田 真佐子
長岡 恭子 川本 ゆきみ

試合番号 H-3

高知県 3-0 富山県B

小笠原 優菜 2 $\left(\begin{matrix} 21-19 \\ 21-17 \end{matrix} \right)$ 0 山崎 由貴
真鍋 美恵子 戸田 奏子

山崎 あや 2 $\left(\begin{matrix} 21-14 \\ 12-21 \\ 21-16 \end{matrix} \right)$ 1 山崎 美智代
森田 都子 山川 ひとみ

市川 治代 2 $\left(\begin{matrix} 18-21 \\ 21-17 \\ 21-15 \end{matrix} \right)$ 1 池田 やす子
吉本 和 長岡 恭子

試合番号 H-4

栃木県 2-1 山口県

田野 加奈子 2 $\left(\begin{matrix} 21-8 \\ 21-10 \end{matrix} \right)$ 0 山中 佐知子
笹井 美千恵 小田 陽子

加藤 ゆみ子 0 $\left(\begin{matrix} 15-21 \\ 10-21 \end{matrix} \right)$ 2 中村 忍
福田 典子 杉原 加寿子

押久保 圭子 2 $\left(\begin{matrix} 21-14 \\ 21-18 \end{matrix} \right)$ 0 川本 ゆきみ
三富 久子 村上 由美子

試合番号 H-5

高知県 2-1 山口県

小笠原 優菜 2 $\left(\begin{matrix} 21-15 \\ 21-12 \end{matrix} \right)$ 0 村上 由美子
真鍋 美恵子 山中 佐知子

山崎 あや 1 $\left(\begin{matrix} 11-21 \\ 21-19 \\ 18-21 \end{matrix} \right)$ 2 中村 忍
森田 都子 杉原 加寿子

市川 治代 2 $\left(\begin{matrix} 21-16 \\ 17-21 \\ 21-17 \end{matrix} \right)$ 1 米田 真佐子
吉本 和 川本 ゆきみ

試合番号 H-6

富山県B 3-0 栃木県

山崎 由貴 2 $\left(\begin{matrix} 13-21 \\ 21-18 \\ 21-19 \end{matrix} \right)$ 1 田野 加奈子
戸田 奏子 笹井 美千恵

山崎 美智代 2 $\left(\begin{matrix} 21-19 \\ 21-16 \end{matrix} \right)$ 0 加藤 ゆみ子
山川 ひとみ 福田 典子

池田 やす子 2 $\left(\begin{matrix} 21-17 \\ 21-17 \end{matrix} \right)$ 0 押久保 圭子
長岡 恭子 三富 久子

都道府県対抗 Iブロック		和歌山県	茨城県	香川県	勝敗	順位	都道府県対抗 Jブロック		熊本県	京都府	鳥取県	勝敗	順位
和歌山県		X 1-2 G 3-4 P 108-126	X 0-3 G 0-6 P 95-128	M 1-5 G 3-10 P 203-254	3	熊本県		X 1-2 G 2-4 P 102-122	O 2-1 G 4-3 P 135-103	M 3-3 G 6-7 P 237-225	2		
茨城県	O 2-1 G 4-3 P 126-108		O 2-1 G 4-3 P 124-115	M 4-2 G 8-6 P 250-223	1	京都府		O 2-1 G 4-2 P 122-102	O 3-0 G 6-0 P 126-64	M 5-1 G 10-2 P 248-166	1		
香川県	O 3-0 G 6-0 P 128-95	X 1-2 G 3-4 P 115-124		M 4-2 G 9-4 P 243-219	2	鳥取県		X 1-2 G 3-4 P 103-135	X 0-3 G 0-6 P 64-126	M 1-5 G 3-10 P 167-261	3		

試合番号 I-1

茨城県 2-1 和歌山県

狩野 優美子 0 (9-21) 2 今井 智栄子
田山 美代子 (15-21) 2 石田 睦子

谷島 めぐみ 2 (18-21) 1 早 香代
羽生 美恵 (21-9) 1 伊藤 栄美
(21-17)

椎名 真由美 2 (21-10) 0 西畑 七絵
坂本 京子 (21-9) 0 山田 泰子

試合番号 J-1

京都府 2-1 熊本県

星野 真佑 2 (21-12) 0 田代 千里
伊藤 明日香 (21-18) 0 中川 詩紀

徳本 直子 0 (19-21) 2 木村 ゆかり
柿本 敬子 (19-21) 2 権藤 麻衣子

勝間 恵 2 (21-14) 0 木村 妙子
武田 純子 (21-16) 0 田中 早苗

試合番号 I-2

茨城県 2-1 香川県

狩野 優美子 0 (11-21) 2 武田 華澄
田山 美代子 (8-21) 2 高田 恵理子

谷島 めぐみ 2 (21-8) 0 柴野 理恵
羽生 美恵 (21-8) 0 東条 美希

椎名 真由美 2 (24-22) 1 桑島 美苗
坂本 京子 (18-21) 1 武田 かおり
(21-14)

試合番号 J-2

京都府 3-0 鳥取県

星野 真佑 2 (21-8) 0 瀬川 友紀
伊藤 明日香 (21-8) 0 吉野 絵美子

徳本 直子 2 (21-13) 0 林 信子
堀岡 佐和子 (21-11) 0 曾我 典子

勝間 恵 2 (21-12) 0 野口 信子
小坂 理恵 (21-12) 0 石田 美佐子

試合番号 I-3

香川県 3-0 和歌山県

武田 華澄 2 (21-19) 0 今井 智栄子
高田 恵理子 (23-21) 0 石田 睦子

柴野 理恵 2 (21-19) 0 早 香代
東条 美希 (21-10) 0 伊藤 栄美

桑島 美苗 2 (21-14) 0 西畑 七絵
武田 かおり (21-12) 0 山田 泰子

試合番号 J-3

熊本県 2-1 鳥取県

田代 千里 0 (16-21) 2 瀬川 友紀
中川 詩紀 (16-21) 2 吉野 絵美子

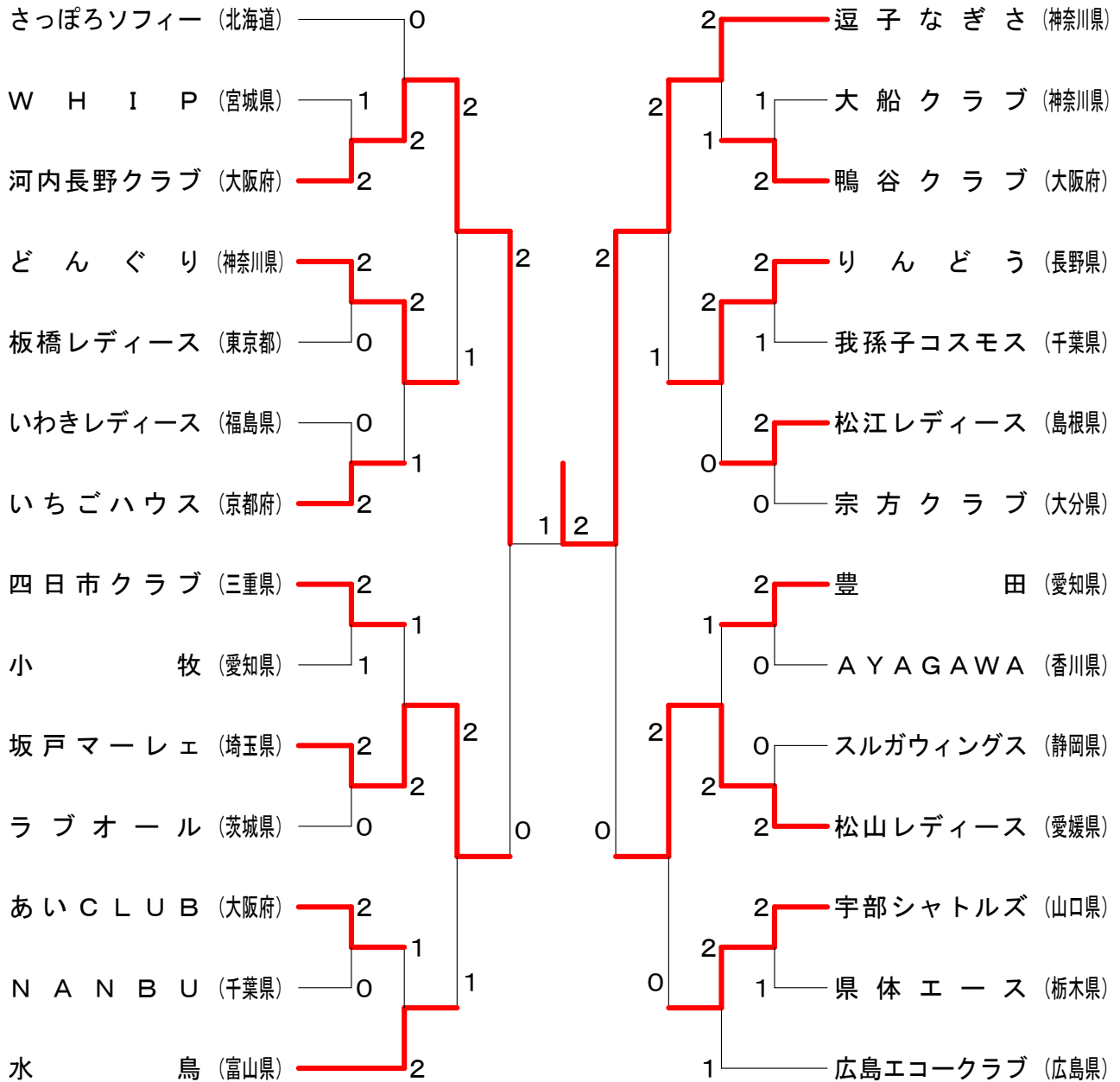
木村 ゆかり 2 (21-8) 0 林 信子
権藤 麻衣子 (21-7) 0 曾我 典子

木村 妙子 2 (19-21) 1 野口 信子
田中 早苗 (21-12) 1 石田 美佐子
(21-13)

第33回 全日本レディースバドミントン選手権大会

平成27年7月23日～26日 富山市総合体育館

クラブ対抗 決勝トーナメント



【クラブ対抗】

- 優勝 : 逗子なぎさ (神奈川県)
- 準優勝 : 河内長野クラブ (大阪府)
- 三位 : 松山レディース (愛媛県)
- 三位 : 坂戸マーレエ (埼玉県)

<p>大阪府 試合番号 1 宮城県 河内長野クラブ 2 - 1 WHIP</p> <p>田原 貞子 0 $\begin{pmatrix} 16-21 \\ 15-21 \end{pmatrix}$ 2 橋本 伊佐子 川本 都美 0 $\begin{pmatrix} 16-21 \\ 15-21 \end{pmatrix}$ 2 平山 知美</p> <p>井脇 和子 2 $\begin{pmatrix} 21-4 \\ 19-21 \\ 21-15 \end{pmatrix}$ 1 吉川 千秋 石崎 昌子 2 $\begin{pmatrix} 21-4 \\ 19-21 \\ 21-15 \end{pmatrix}$ 1 木村 のり子</p> <p>青田 静香 2 $\begin{pmatrix} 18-21 \\ 21-9 \\ 21-17 \end{pmatrix}$ 1 小田桐 幸乃 野中 裕美 2 $\begin{pmatrix} 18-21 \\ 21-9 \\ 21-17 \end{pmatrix}$ 1 龍山 朋子</p>	<p>神奈川県 試合番号 2 東京都 どんぐり 2 - 0 板橋レディース</p> <p>東方 弥生 2 $\begin{pmatrix} 21-19 \\ 21-17 \end{pmatrix}$ 0 梯 栄子 初沢 清美 2 $\begin{pmatrix} 21-19 \\ 21-17 \end{pmatrix}$ 0 前江田 由子</p> <p>柏野 純子 2 $\begin{pmatrix} 21-15 \\ 21-15 \end{pmatrix}$ 0 浅倉 文子 丸井 はるみ 2 $\begin{pmatrix} 21-15 \\ 21-15 \end{pmatrix}$ 0 横山 薫</p> <p>石井 みつ子 () 安藤 ひろむ 福田 恵 () 立松 晴美</p>	<p>京都府 試合番号 3 福島県 いちごハウス 2 - 0 いわきレディース</p> <p>小川 久美子 2 $\begin{pmatrix} 16-21 \\ 21-14 \\ 21-19 \end{pmatrix}$ 1 和田 恵子 谷田 由美 2 $\begin{pmatrix} 16-21 \\ 21-14 \\ 21-19 \end{pmatrix}$ 1 鈴木 洋子</p> <p>河田 加代 2 $\begin{pmatrix} 21-14 \\ 21-14 \end{pmatrix}$ 0 大木 弘美 福田 純子 2 $\begin{pmatrix} 21-14 \\ 21-14 \end{pmatrix}$ 0 佐々木 佳子</p> <p>給分 さゆき () 山野辺 伸子 布柴 仁美 () 鈴木 恵美子</p>
<p>三重県 試合番号 4 愛知県 四日市クラブ 2 - 1 小 牧</p> <p>小林 ユミ 0 $\begin{pmatrix} 13-21 \\ 20-22 \end{pmatrix}$ 2 加藤 栄利子 中川 真由美 0 $\begin{pmatrix} 13-21 \\ 20-22 \end{pmatrix}$ 2 上田 正子</p> <p>西村 孝子 2 $\begin{pmatrix} 21-10 \\ 21-11 \end{pmatrix}$ 0 加藤 悦子 東 エミ 2 $\begin{pmatrix} 21-10 \\ 21-11 \end{pmatrix}$ 0 西塚 里実</p> <p>加藤 ひとみ 2 $\begin{pmatrix} 21-12 \\ 21-11 \end{pmatrix}$ 0 村上 啓子 前田 紀恵 2 $\begin{pmatrix} 21-12 \\ 21-11 \end{pmatrix}$ 0 山崎 明美</p>	<p>埼玉県 試合番号 5 茨城県 坂戸マーレ 2 - 0 ラブオール</p> <p>内野 とし子 2 $\begin{pmatrix} 21-5 \\ 21-18 \end{pmatrix}$ 0 出口 智子 高橋 礼子 2 $\begin{pmatrix} 21-5 \\ 21-18 \end{pmatrix}$ 0 増田 満枝</p> <p>大室 知美 2 $\begin{pmatrix} 21-11 \\ 15-21 \\ 21-10 \end{pmatrix}$ 1 大川 亜紀子 一條 千秋 2 $\begin{pmatrix} 21-11 \\ 15-21 \\ 21-10 \end{pmatrix}$ 1 紫和 真理</p> <p>鈴木 美佐子 () 飯村 恵利佳 宮澤 由美子 () 西本 由香</p>	<p>大阪府 試合番号 6 千葉県 あいCLUB 2 - 0 NANBU</p> <p>岡田 由貴子 2 $\begin{pmatrix} 21-12 \\ 21-12 \end{pmatrix}$ 0 小林 順子 柳原 真理子 2 $\begin{pmatrix} 21-12 \\ 21-12 \end{pmatrix}$ 0 渡辺 和美</p> <p>大櫛 真美 2 $\begin{pmatrix} 23-21 \\ 10-21 \\ 21-18 \end{pmatrix}$ 1 河野 昌子 森尾 典子 2 $\begin{pmatrix} 23-21 \\ 10-21 \\ 21-18 \end{pmatrix}$ 1 杉田 由記子</p> <p>吉田 恵子 () 古内 浩子 徳山 芳恵 () 山上 秀美</p>
<p>大阪府 試合番号 7 神奈川県 鴨谷クラブ 2 - 1 大船クラブ</p> <p>小島 淳子 0 $\begin{pmatrix} 24-26 \\ 13-21 \end{pmatrix}$ 2 菅野 光代 森山 滋美 0 $\begin{pmatrix} 24-26 \\ 13-21 \end{pmatrix}$ 2 富田 朱美</p> <p>人見 恵子 2 $\begin{pmatrix} 21-17 \\ 21-16 \end{pmatrix}$ 0 酒井 綾乃 岡 清美 2 $\begin{pmatrix} 21-17 \\ 21-16 \end{pmatrix}$ 0 土子 晴美</p> <p>小嶋 芳恵 2 $\begin{pmatrix} 21-19 \\ 14-21 \\ 21-15 \end{pmatrix}$ 1 飯田 綾子 池田 操 2 $\begin{pmatrix} 21-19 \\ 14-21 \\ 21-15 \end{pmatrix}$ 1 柴田 孝子</p>	<p>長野県 試合番号 8 千葉県 りんどう 2 - 1 我孫子コスモス</p> <p>松山 八重子 0 $\begin{pmatrix} 14-21 \\ 10-21 \end{pmatrix}$ 2 堀江 松恵 福島 弘子 0 $\begin{pmatrix} 14-21 \\ 10-21 \end{pmatrix}$ 2 園田 理恵子</p> <p>大塚 真理 2 $\begin{pmatrix} 21-16 \\ 21-16 \end{pmatrix}$ 0 染谷 和子 倉橋 郁恵 2 $\begin{pmatrix} 21-16 \\ 21-16 \end{pmatrix}$ 0 小澤 かおり</p> <p>滝澤 晴美 2 $\begin{pmatrix} 26-24 \\ 21-11 \end{pmatrix}$ 0 中山 幸子 有賀 佳代子 2 $\begin{pmatrix} 26-24 \\ 21-11 \end{pmatrix}$ 0 長岡 恵子</p>	<p>島根県 試合番号 9 大分県 松江レディース 2 - 0 宗方クラブ</p> <p>川本 智美 2 $\begin{pmatrix} 24-22 \\ 21-18 \end{pmatrix}$ 0 志賀 茂乃 三原 美由紀 2 $\begin{pmatrix} 24-22 \\ 21-18 \end{pmatrix}$ 0 園木 珠美</p> <p>高塚 和恵 2 $\begin{pmatrix} 21-12 \\ 22-20 \end{pmatrix}$ 0 木許 登貴子 小西 由美 2 $\begin{pmatrix} 21-12 \\ 22-20 \end{pmatrix}$ 0 守口 悦子</p> <p>坂本 智恵美 () 田北 文乃 山崎 俊子 () 後藤 光子</p>
<p>愛知県 試合番号 10 香川県 豊 田 2 - 0 AYAGAWA</p> <p>吉田 淳子 2 $\begin{pmatrix} 21-8 \\ 21-9 \end{pmatrix}$ 0 三好 育代 近藤 綾 2 $\begin{pmatrix} 21-8 \\ 21-9 \end{pmatrix}$ 0 藤田 千亜希</p> <p>永田 久美子 2 $\begin{pmatrix} 21-12 \\ 21-17 \end{pmatrix}$ 0 逢坂 昌子 菊地 貞子 2 $\begin{pmatrix} 21-12 \\ 21-17 \end{pmatrix}$ 0 今井 直美</p> <p>鈴木 由恵 () 竹内 真由美 島田 敦子 () 中野 かほり</p>	<p>愛媛県 試合番号 11 静岡県 松山レディース 2 - 0 スルガウイングス</p> <p>大森 祐子 2 $\begin{pmatrix} 21-14 \\ 16-21 \\ 21-15 \end{pmatrix}$ 1 寺尾 順子 野間 由紀子 2 $\begin{pmatrix} 21-14 \\ 16-21 \\ 21-15 \end{pmatrix}$ 1 増井 ゆき子</p> <p>岡本 富貴子 2 $\begin{pmatrix} 21-19 \\ 21-10 \end{pmatrix}$ 0 竹下 すみ子 國和 千歳 2 $\begin{pmatrix} 21-19 \\ 21-10 \end{pmatrix}$ 0 碓井 陽子</p> <p>園田 みどり () 近江 明美 萩森 早百合 () 沢田 恵</p>	<p>山口県 試合番号 12 栃木県 宇部シャトルズ 2 - 1 県体エース</p> <p>鈴木 智子 0 $\begin{pmatrix} 14-21 \\ 13-21 \end{pmatrix}$ 2 増川 美子 桑田 珠美 0 $\begin{pmatrix} 14-21 \\ 13-21 \end{pmatrix}$ 2 石井 日出子</p> <p>前田 弥美 2 $\begin{pmatrix} 21-12 \\ 19-21 \\ 21-18 \end{pmatrix}$ 1 細田 奈佳子 古谷 祥子 2 $\begin{pmatrix} 21-12 \\ 19-21 \\ 21-18 \end{pmatrix}$ 1 水野 敏子</p> <p>堤 真理 2 $\begin{pmatrix} 22-20 \\ 21-17 \end{pmatrix}$ 0 吉口 千恵 光田 姿子 2 $\begin{pmatrix} 22-20 \\ 21-17 \end{pmatrix}$ 0 丸山 早苗</p>
<p>大阪府 試合番号 13 北海道 河内長野クラブ 2 - 0 さっぽろソフィー</p> <p>田原 貞子 2 $\begin{pmatrix} 21-12 \\ 21-19 \end{pmatrix}$ 0 高瀬 あき子 川本 都美 2 $\begin{pmatrix} 21-12 \\ 21-19 \end{pmatrix}$ 0 川端 和子</p> <p>井脇 和子 2 $\begin{pmatrix} 16-21 \\ 21-14 \\ 21-18 \end{pmatrix}$ 1 荒川 京子 石崎 昌子 2 $\begin{pmatrix} 16-21 \\ 21-14 \\ 21-18 \end{pmatrix}$ 1 中澤 紀子</p> <p>青田 静香 () 藤原 恵子 野中 裕美 () 瀨戸 清子</p>	<p>神奈川県 試合番号 14 京都府 どんぐり 2 - 1 いちごハウス</p> <p>東方 弥生 2 $\begin{pmatrix} 21-9 \\ 21-9 \end{pmatrix}$ 0 小川 久美子 丸井 はるみ 2 $\begin{pmatrix} 21-9 \\ 21-9 \end{pmatrix}$ 0 谷田 由美</p> <p>初沢 清美 1 $\begin{pmatrix} 14-21 \\ 26-24 \\ 16-21 \end{pmatrix}$ 2 河田 加代 福田 恵 1 $\begin{pmatrix} 14-21 \\ 26-24 \\ 16-21 \end{pmatrix}$ 2 福田 純子</p> <p>石井 みつ子 2 $\begin{pmatrix} 21-12 \\ 21-12 \end{pmatrix}$ 0 給分 さゆき 柏野 純子 2 $\begin{pmatrix} 21-12 \\ 21-12 \end{pmatrix}$ 0 布柴 仁美</p>	<p>埼玉県 試合番号 15 三重県 坂戸マーレ 2 - 1 四日市クラブ</p> <p>内野 とし子 0 $\begin{pmatrix} 12-21 \\ 11-21 \end{pmatrix}$ 2 小林 ユミ 高橋 礼子 0 $\begin{pmatrix} 12-21 \\ 11-21 \end{pmatrix}$ 2 中川 真由美</p> <p>大室 知美 2 $\begin{pmatrix} 21-16 \\ 25-23 \end{pmatrix}$ 0 西村 孝子 一條 千秋 2 $\begin{pmatrix} 21-16 \\ 25-23 \end{pmatrix}$ 0 東 エミ</p> <p>鈴木 美佐子 2 $\begin{pmatrix} 20-22 \\ 21-18 \\ 21-19 \end{pmatrix}$ 1 加藤 ひとみ 宮澤 由美子 2 $\begin{pmatrix} 20-22 \\ 21-18 \\ 21-19 \end{pmatrix}$ 1 前田 紀恵</p>

<p>富山県 試合番号 16 大阪府 水 鳥 2 - 1 あいCLUB</p> <p>山本 祥子 0 $\begin{pmatrix} 8-21 \\ 8-21 \end{pmatrix}$ 2 岡田 由貴子 越田 真佐美 柳原 真理子</p> <p>日影 真佐代 2 $\begin{pmatrix} 22-20 \\ 20-22 \\ 21-15 \end{pmatrix}$ 1 大 櫛 真美 郭 妙 旭 森尾 典子</p> <p>伊藤 ゆかり 2 $\begin{pmatrix} 16-21 \\ 21-11 \\ 21-19 \end{pmatrix}$ 1 吉田 恵子 佐々木 沙緒里 徳山 芳恵</p>	<p>神奈川県 試合番号 17 大阪府 逗子なぎさ 2 - 1 鴨谷クラブ</p> <p>小野 淑美 0 $\begin{pmatrix} 2-21 \\ 19-21 \end{pmatrix}$ 2 小島 淳子 鈴木 ひとみ 森山 滋美</p> <p>反田 由佳理 2 $\begin{pmatrix} 19-21 \\ 21-9 \\ 21-13 \end{pmatrix}$ 1 人見 恵子 武井 典子 岡 清美</p> <p>並木 茂子 2 $\begin{pmatrix} 21-12 \\ 21-14 \end{pmatrix}$ 0 小嶋 芳恵 堀 越 泉 池田 操</p>	<p>長野県 試合番号 18 島根県 りんどう 2 - 0 松江レディース</p> <p>大塚 真理 2 $\begin{pmatrix} 21-13 \\ 21-6 \end{pmatrix}$ 0 川本 智美 有賀 佳代子 三原 美由紀</p> <p>滝澤 晴美 2 $\begin{pmatrix} 21-7 \\ 21-6 \end{pmatrix}$ 0 高塚 和恵 倉橋 郁恵 坂本 智恵美</p> <p>松山 八重子 () 山崎 俊子 福島 弘子 () 小西 由美</p>
<p>愛媛県 試合番号 19 愛知県 松山レディース 2 - 1 豊 田</p> <p>岡本 富貴子 2 $\begin{pmatrix} 21-14 \\ 21-15 \end{pmatrix}$ 0 吉田 淳子 國和 千歳 近 藤 綾</p> <p>大森 祐子 0 $\begin{pmatrix} 18-21 \\ 18-21 \end{pmatrix}$ 2 鈴木 由恵 野間 由紀子 島田 敦子</p> <p>園田 みどり 2 $\begin{pmatrix} 21-17 \\ 21-14 \end{pmatrix}$ 0 永田 久美子 萩森 早百合 菊地 貞子</p>	<p>山口県 試合番号 20 広島県 宇部シャトルズ 2 - 1 広島エコークラブ</p> <p>前田 弥美 2 $\begin{pmatrix} 21-16 \\ 21-12 \end{pmatrix}$ 0 豊島 志穂 古谷 祥子 井手 俊美</p> <p>鈴木 智子 0 $\begin{pmatrix} 19-21 \\ 10-21 \end{pmatrix}$ 2 川下 麻弥 桑田 珠美 永井 仁美</p> <p>堤 真 理 2 $\begin{pmatrix} 18-21 \\ 21-6 \\ 21-12 \end{pmatrix}$ 1 矢部 喜美子 光田 姿子 武田 恵子</p>	<p>大阪府 試合番号 21 神奈川県 河内長野クラブ 2 - 1 どんぐり</p> <p>田原 貞子 2 $\begin{pmatrix} 21-12 \\ 21-13 \end{pmatrix}$ 0 東方 弥生 川本 都美 初沢 清美</p> <p>井脇 和子 0 $\begin{pmatrix} 11-21 \\ \times 0-0 \end{pmatrix}$ 2 福田 恵 石崎 昌子 丸井 はるみ</p> <p>青田 静香 2 $\begin{pmatrix} 18-21 \\ 21-16 \\ 21-15 \end{pmatrix}$ 1 石井 みつ子 野中 裕美 柏野 純子</p>
<p>埼玉県 試合番号 22 富山県 坂戸マーレエ 2 - 1 水 鳥</p> <p>内野 とし子 2 $\begin{pmatrix} 17-21 \\ 21-15 \\ 21-13 \end{pmatrix}$ 1 山本 祥子 高橋 礼子 越田 真佐美</p> <p>大室 知美 0 $\begin{pmatrix} 14-21 \\ 15-21 \end{pmatrix}$ 2 日影 真佐代 一條 千秋 郭 妙 旭</p> <p>鈴木 美佐子 2 $\begin{pmatrix} 21-8 \\ 21-14 \end{pmatrix}$ 0 伊藤 ゆかり 宮澤 由美子 佐々木 沙緒里</p>	<p>神奈川県 試合番号 23 長野県 逗子なぎさ 2 - 1 りんどう</p> <p>小野 淑美 1 $\begin{pmatrix} 21-19 \\ 14-21 \\ 16-21 \end{pmatrix}$ 2 大塚 真理 宮澤 久美 有賀 佳代子</p> <p>反田 由佳理 2 $\begin{pmatrix} 25-23 \\ 19-21 \\ 21-8 \end{pmatrix}$ 1 滝澤 晴美 武井 典子 倉橋 郁恵</p> <p>並木 茂子 2 $\begin{pmatrix} 21-8 \\ 21-10 \end{pmatrix}$ 0 松山 八重子 堀 越 泉 福島 弘子</p>	<p>愛媛県 試合番号 24 山口県 松山レディース 2 - 0 宇部シャトルズ</p> <p>岡本 富貴子 2 $\begin{pmatrix} 21-12 \\ 17-21 \\ 21-18 \end{pmatrix}$ 1 前田 弥美 國和 千歳 古谷 祥子</p> <p>大森 祐子 2 $\begin{pmatrix} 21-19 \\ 21-11 \end{pmatrix}$ 0 鈴木 智子 野間 由紀子 桑田 珠美</p> <p>園田 みどり (11-3) 堤 真 理 萩森 早百合 光田 姿子</p>
<p>大阪府 試合番号 25 埼玉県 河内長野クラブ 2 - 0 坂戸マーレエ</p> <p>青田 静香 2 $\begin{pmatrix} 21-11 \\ 21-16 \end{pmatrix}$ 0 内野 とし子 野中 裕美 高橋 礼子</p> <p>井脇 和子 2 $\begin{pmatrix} 22-20 \\ 21-10 \end{pmatrix}$ 0 大室 知美 石崎 昌子 一條 千秋</p> <p>田原 貞子 1 $\begin{pmatrix} 14-21 \\ 21-13 \end{pmatrix}$ 1 鈴木 美佐子 川本 都美 宮澤 由美子</p>	<p>神奈川県 試合番号 26 愛媛県 逗子なぎさ 2 - 0 松山レディース</p> <p>反田 由佳理 2 $\begin{pmatrix} 21-18 \\ 21-14 \end{pmatrix}$ 0 大森 祐子 武井 典子 野間 由紀子</p> <p>小野 淑美 (9-21) 岡本 富貴子 宮澤 久美 (14-20) 國和 千歳</p> <p>並木 茂子 2 $\begin{pmatrix} 21-11 \\ 21-18 \end{pmatrix}$ 0 園田 みどり 堀 越 泉 萩森 早百合</p>	<p>神奈川県 試合番号 27 大阪府 逗子なぎさ 2 - 1 河内長野クラブ</p> <p>反田 由佳理 2 $\begin{pmatrix} 21-12 \\ 21-13 \end{pmatrix}$ 0 井脇 和子 武井 典子 石崎 昌子</p> <p>小野 淑美 0 $\begin{pmatrix} 11-21 \\ 7-21 \end{pmatrix}$ 2 田原 貞子 宮澤 久美 川本 都美</p> <p>並木 茂子 2 $\begin{pmatrix} 21-10 \\ 21-13 \end{pmatrix}$ 0 青田 静香 堀 越 泉 野中 裕美</p>

クラブ対抗 Kブロック	なでしこKOFU	坂戸マーレエ	あいCLUB	渋川あじさい	勝 敗	順位
なでしこKOFU (山梨県)		× 0-3 G 0-6 P 92-127	× 1-2 G 2-4 P 87-84	× 1-2 G 3-5 P 138-152	M 2-7 G 5-15 P 317-363	4
坂戸マーレエ (埼玉県)	○ 3-0 G 6-0 P 127-92		× 1-2 G 2-5 P 114-140	○ 2-1 G 5-3 P 151-151	M 6-3 G 13-8 P 392-383	2
あいCLUB (大阪府)	○ 2-1 G 4-2 P 84-87	○ 2-1 G 5-2 P 140-114		○ 3-0 G 6-0 P 126-68	M 7-2 G 15-4 P 350-269	1
渋川あじさい (群馬県)	○ 2-1 G 5-3 P 152-138	× 1-2 G 3-5 P 151-151	× 0-3 G 0-6 P 68-126		M 3-6 G 8-14 P 371-415	3

埼玉県 試合番号 K-1 山梨県

坂戸マーレエ 3 - 0 なでしこKOFU

大室 知美 2 $\left(\begin{matrix} 21-13 \\ 21-15 \end{matrix} \right)$ 0 岸本 晴美
 一條 千秋 2 $\left(\begin{matrix} 21-16 \\ 22-20 \end{matrix} \right)$ 0 菊田ノブ子

内野 とし子 2 $\left(\begin{matrix} 21-16 \\ 22-20 \end{matrix} \right)$ 0 永田 克美
 高橋 礼子 2 $\left(\begin{matrix} 21-16 \\ 21-12 \end{matrix} \right)$ 0 石原 弓子

鈴木 美佐子 2 $\left(\begin{matrix} 21-16 \\ 21-12 \end{matrix} \right)$ 0 上川 利恵
 宮澤 由美子 2 $\left(\begin{matrix} 21-16 \\ 21-12 \end{matrix} \right)$ 0 坂本 和子

大阪府 試合番号 K-2 群馬県

あいCLUB 3 - 0 渋川あじさい

岡田 由貴子 2 $\left(\begin{matrix} 21-9 \\ 21-7 \end{matrix} \right)$ 0 松岡 祐三子
 柳原 真理子 2 $\left(\begin{matrix} 21-9 \\ 21-7 \end{matrix} \right)$ 0 入澤 理絵子

大櫛 真美 2 $\left(\begin{matrix} 21-16 \\ 21-11 \end{matrix} \right)$ 0 野口 栄子
 森尾 典子 2 $\left(\begin{matrix} 21-16 \\ 21-11 \end{matrix} \right)$ 0 真下 典子

吉田 恵子 2 $\left(\begin{matrix} 21-13 \\ 21-12 \end{matrix} \right)$ 0 小原 きよみ
 徳山 芳恵 2 $\left(\begin{matrix} 21-13 \\ 21-12 \end{matrix} \right)$ 0 原 享子

大阪府 試合番号 K-3 山梨県

あいCLUB 2 - 1 なでしこKOFU

大櫛 真美 2 $\left(\begin{matrix} 21-16 \\ 21-9 \end{matrix} \right)$ 0 上川 利恵
 森尾 典子 2 $\left(\begin{matrix} 21-16 \\ 21-9 \end{matrix} \right)$ 0 坂本 和子

岡田 由貴子 2 $\left(\begin{matrix} 21-13 \\ 21-7 \end{matrix} \right)$ 0 永田 克美
 柳原 真理子 2 $\left(\begin{matrix} 21-13 \\ 21-7 \end{matrix} \right)$ 0 石原 弓子

吉田→亀田 和美 0 $\left(\begin{matrix} 0-21 \\ 0-21 \end{matrix} \right)$ 2 岸本 晴美
 徳山→山下 弥生 0 $\left(\begin{matrix} 0-21 \\ 0-21 \end{matrix} \right)$ 2 菊田ノブ子

埼玉県 試合番号 K-4 群馬県

坂戸マーレエ 2 - 1 渋川あじさい

内野 とし子 1 $\left(\begin{matrix} 21-18 \\ 12-21 \\ 11-21 \end{matrix} \right)$ 2 野口 栄子
 高橋 礼子 1 $\left(\begin{matrix} 21-18 \\ 12-21 \\ 11-21 \end{matrix} \right)$ 2 真下 典子

大室 知美 2 $\left(\begin{matrix} 21-11 \\ 21-17 \end{matrix} \right)$ 0 松岡 祐三子
 一條 千秋 2 $\left(\begin{matrix} 21-11 \\ 21-17 \end{matrix} \right)$ 0 入澤 理絵子

鈴木 美佐子 2 $\left(\begin{matrix} 20-22 \\ 21-19 \\ 24-22 \end{matrix} \right)$ 1 小原 きよみ
 宮澤 由美子 2 $\left(\begin{matrix} 20-22 \\ 21-19 \\ 24-22 \end{matrix} \right)$ 1 原 享子

群馬県 試合番号 K-5 山梨県

渋川あじさい 2 - 1 なでしこKOFU

松岡 祐三子 1 $\left(\begin{matrix} 13-21 \\ 21-12 \\ 18-21 \end{matrix} \right)$ 2 岸本 晴美
 入澤 理絵子 1 $\left(\begin{matrix} 13-21 \\ 21-12 \\ 18-21 \end{matrix} \right)$ 2 菊田ノブ子

野口 栄子 2 $\left(\begin{matrix} 21-19 \\ 16-21 \\ 21-19 \end{matrix} \right)$ 1 永田 克美
 真下 典子 2 $\left(\begin{matrix} 21-19 \\ 16-21 \\ 21-19 \end{matrix} \right)$ 1 石原 弓子

小原 きよみ 2 $\left(\begin{matrix} 21-17 \\ 21-8 \end{matrix} \right)$ 0 上川 利恵
 原 享子 2 $\left(\begin{matrix} 21-17 \\ 21-8 \end{matrix} \right)$ 0 坂本 和子

大阪府 試合番号 K-6 埼玉県

あいCLUB 2 - 1 坂戸マーレエ

岡田 由貴子 2 $\left(\begin{matrix} 21-8 \\ 21-9 \end{matrix} \right)$ 0 内野 とし子
 柳原 真理子 2 $\left(\begin{matrix} 21-8 \\ 21-9 \end{matrix} \right)$ 0 高橋 礼子

大櫛 真美 1 $\left(\begin{matrix} 21-16 \\ 23-25 \\ 11-21 \end{matrix} \right)$ 2 大室 知美
 森尾 典子 1 $\left(\begin{matrix} 21-16 \\ 23-25 \\ 11-21 \end{matrix} \right)$ 2 一條 千秋

吉田 恵子 2 $\left(\begin{matrix} 21-15 \\ 22-20 \end{matrix} \right)$ 0 鈴木 美佐子
 徳山 芳恵 2 $\left(\begin{matrix} 21-15 \\ 22-20 \end{matrix} \right)$ 0 宮澤 由美子

クラブ対抗 Lブロック	BASIC	NANBU	逗子なぎさ	クリアレディース	勝 敗	順位
BASIC (滋賀県)		× 1-2 G 2-5 P 110-136	× 1-2 G 2-5 P 86-131	× 1-2 G 2-5 P 102-137	M 3-6 G 6-15 P 298-404	4
NANBU (千葉県)	○ 2-1 G 5-2 P 136-110		× 0-3 G 1-6 P 108-143	○ 2-1 G 4-2 P 115-97	M 4-5 G 10-10 P 359-350	2
逗子なぎさ (神奈川県)	○ 2-1 G 5-2 P 131-86	○ 3-0 G 6-1 P 143-108		○ 2-1 G 4-2 P 108-88	M 7-2 G 15-5 P 382-282	1
クリアレディース (福岡県)	○ 2-1 G 5-2 P 137-102	× 1-2 G 2-4 P 97-115	× 1-2 G 2-4 P 88-108		M 4-5 G 9-10 P 322-325	3

千葉県 試合番号 L-1 滋賀県
NANBU 2-1 BASIC

河野 昌子 2 $\left(\begin{matrix} 21-10 \\ 21-9 \end{matrix} \right)$ 0 田中 絹子
杉田 由記子 0

小林 順子 1 $\left(\begin{matrix} 21-17 \\ 18-21 \\ 13-21 \end{matrix} \right)$ 2 田岸 幸子
渡辺 和美 2

秋葉 晶子 2 $\left(\begin{matrix} 21-15 \\ 21-17 \end{matrix} \right)$ 0 新美 艶子
山上 秀美 0 小野 恵美子

神奈川県 試合番号 L-2 福岡県
逗子なぎさ 2-1 クリアレディース

小野 淑美 0 $\left(\begin{matrix} 9-21 \\ 15-21 \end{matrix} \right)$ 2 小林 優美
宮澤 久美 2

反田 由佳理 2 $\left(\begin{matrix} 21-12 \\ 21-7 \end{matrix} \right)$ 0 神之蘭 晶子
武井 典子 0 石丸 直子

並木 茂子 2 $\left(\begin{matrix} 21-16 \\ 21-11 \end{matrix} \right)$ 0 岩原 恵美子
堀 越 泉 0 倉員 明子

神奈川県 試合番号 L-3 滋賀県
逗子なぎさ 2-1 BASIC

反田 由佳理 2 $\left(\begin{matrix} 21-17 \\ 21-5 \end{matrix} \right)$ 0 新美 艶子
武井 典子 0 小野 恵美子

小野 淑美 1 $\left(\begin{matrix} 15-21 \\ 21-11 \\ 11-21 \end{matrix} \right)$ 2 田岸 幸子
宮澤 久美 2

並木 茂子 2 $\left(\begin{matrix} 21-2 \\ 21-9 \end{matrix} \right)$ 0 田中 絹子
堀 越 泉 0 小倉 理津子

千葉県 試合番号 L-4 福岡県
NANBU 2-1 クリアレディース

小林 順子 2 $\left(\begin{matrix} 21-10 \\ 21-11 \end{matrix} \right)$ 0 神之蘭 晶子
渡辺 和美 0 辻 純子

古内 浩子 0 $\left(\begin{matrix} 13-21 \\ 18-21 \end{matrix} \right)$ 2 小林 優美
山上 秀美 2 岩下 美千代

河野 昌子 2 $\left(\begin{matrix} 21-19 \\ 21-15 \end{matrix} \right)$ 0 岩原 恵美子
杉田 由記子 0 倉員 明子

福岡県 試合番号 L-5 滋賀県
クリアレディース 2-1 BASIC

石丸 直子 2 $\left(\begin{matrix} 21-15 \\ 21-12 \end{matrix} \right)$ 0 新美 艶子
辻 純子 0 小野 恵美子

岩原 恵美子 2 $\left(\begin{matrix} 21-8 \\ 21-6 \end{matrix} \right)$ 0 田中 絹子
倉員 明子 0 小倉 理津子

小林 優美 1 $\left(\begin{matrix} 18-21 \\ 21-19 \\ 14-21 \end{matrix} \right)$ 2 田岸 幸子
岩下 美千代 2 山口 幸子

神奈川県 試合番号 L-6 千葉県
逗子なぎさ 3-0 NANBU

小野 淑美 2 $\left(\begin{matrix} 21-13 \\ 17-21 \\ 21-17 \end{matrix} \right)$ 1 秋葉 晶子
鈴木 ひとみ 1 山上 秀美

反田 由佳理 2 $\left(\begin{matrix} 21-15 \\ 21-12 \end{matrix} \right)$ 0 小林 順子
武井 典子 0 渡辺 和美

並木 茂子 2 $\left(\begin{matrix} 21-14 \\ 21-16 \end{matrix} \right)$ 0 河野 昌子
堀 越 泉 0 杉田 由記子

クラブ対抗 Mブロック	ラブオール	諫早フレンズ	A	A	大船クラブ	勝	敗	順位
ラブオール (茨城県)		○ 2-1 G 5-2 P 143-108	○ 2-1 G 4-3 P 120-134	○ 2-1 G 4-2 P 117-104	M 6-3 G 13-7 P 380-346			1
諫早フレンズ (長崎県)	× 1-2 G 2-5 P 108-143		○ 2-1 G 4-3 P 125-128	× 0-3 G 0-6 P 82-126	M 3-6 G 6-14 P 315-397			3
A A (福岡県)	× 1-2 G 3-4 P 134-120	× 1-2 G 3-4 P 128-125		× 1-2 G 3-4 P 126-132	M 3-6 G 9-12 P 388-377			4
大船クラブ (神奈川県)	× 1-2 G 2-4 P 104-117	○ 3-0 G 6-0 P 126-82	○ 2-1 G 4-3 P 132-126		M 6-3 G 12-7 P 362-325			2

茨城県 試合番号 M-1 長崎県
ラブオール 2-1 諫早フレンズ

出口 智子 1 $\left(\begin{matrix} 21-19 \\ 18-21 \\ 20-22 \end{matrix} \right)$ 2 畑山 喜代美
飯塚 いづみ 2 $\left(\begin{matrix} 21-16 \\ 21-10 \end{matrix} \right)$ 0 津崎 由紀子

飯村 恵利佳 2 $\left(\begin{matrix} 21-9 \\ 21-11 \end{matrix} \right)$ 0 平木 三恵子
西本 由香 2 $\left(\begin{matrix} 21-9 \\ 21-11 \end{matrix} \right)$ 0 山本 真利子

大川 亜紀子 2 $\left(\begin{matrix} 21-9 \\ 21-11 \end{matrix} \right)$ 0 杵谷 則子
紫和 真理 2 $\left(\begin{matrix} 21-9 \\ 21-11 \end{matrix} \right)$ 0 川谷 康子

神奈川県 試合番号 M-2 福岡県
大船クラブ 2-1 A A

菅野 光代 2 $\left(\begin{matrix} 17-21 \\ 21-18 \\ 21-17 \end{matrix} \right)$ 1 吉野 由美子
富田 朱美 2 $\left(\begin{matrix} 21-9 \\ 21-18 \end{matrix} \right)$ 0 大倉野 基子

飯田 綾子 2 $\left(\begin{matrix} 20-22 \\ 11-21 \end{matrix} \right)$ 2 坂井 比呂子
柴田 孝子 2 $\left(\begin{matrix} 20-22 \\ 11-21 \end{matrix} \right)$ 2 印出 さや子

酒井 綾乃 0 $\left(\begin{matrix} 20-22 \\ 11-21 \end{matrix} \right)$ 2 山本 裕子
土子 晴美 0 $\left(\begin{matrix} 20-22 \\ 11-21 \end{matrix} \right)$ 2 山近 正子

茨城県 試合番号 M-3 福岡県
ラブオール 2-1 A A

飯村 恵利佳 2 $\left(\begin{matrix} 21-18 \\ 21-19 \end{matrix} \right)$ 0 武市 ルリ
西本 由香 2 $\left(\begin{matrix} 21-18 \\ 21-19 \end{matrix} \right)$ 0 坂井 比呂子

出口 智子 0 $\left(\begin{matrix} 12-21 \\ 8-21 \end{matrix} \right)$ 2 吉野 由美子
飯塚 いづみ 0 $\left(\begin{matrix} 12-21 \\ 8-21 \end{matrix} \right)$ 2 大倉野 基子

大川 亜紀子 2 $\left(\begin{matrix} 21-14 \\ 15-21 \\ 22-20 \end{matrix} \right)$ 1 山本 裕子
紫和 真理 2 $\left(\begin{matrix} 21-14 \\ 15-21 \\ 22-20 \end{matrix} \right)$ 1 山近 正子

神奈川県 試合番号 M-4 長崎県
大船クラブ 3-0 諫早フレンズ

酒井 綾乃 2 $\left(\begin{matrix} 21-17 \\ 21-8 \end{matrix} \right)$ 0 畑山 喜代美
土子 晴美 2 $\left(\begin{matrix} 21-17 \\ 21-8 \end{matrix} \right)$ 0 津崎 由紀子

菅野 光代 2 $\left(\begin{matrix} 21-16 \\ 21-13 \end{matrix} \right)$ 0 杵谷 則子
富田 朱美 2 $\left(\begin{matrix} 21-16 \\ 21-13 \end{matrix} \right)$ 0 川谷 康子

飯田 綾子 2 $\left(\begin{matrix} 21-11 \\ 21-17 \end{matrix} \right)$ 0 平木 三恵子
柴田 孝子 2 $\left(\begin{matrix} 21-11 \\ 21-17 \end{matrix} \right)$ 0 山本 真利子

茨城県 試合番号 M-5 神奈川県
ラブオール 2-1 大船クラブ

大川 亜紀子 2 $\left(\begin{matrix} 21-12 \\ 21-15 \end{matrix} \right)$ 0 飯田 綾子
紫和 真理 2 $\left(\begin{matrix} 21-12 \\ 21-15 \end{matrix} \right)$ 0 柴田 孝子

飯村 恵利佳 2 $\left(\begin{matrix} 21-17 \\ 21-18 \end{matrix} \right)$ 0 菅野 光代
西本 由香 2 $\left(\begin{matrix} 21-17 \\ 21-18 \end{matrix} \right)$ 0 富田 朱美

出口 智子 0 $\left(\begin{matrix} 19-21 \\ 14-21 \end{matrix} \right)$ 2 酒井 綾乃
飯塚 いづみ 0 $\left(\begin{matrix} 19-21 \\ 14-21 \end{matrix} \right)$ 2 土子 晴美

長崎県 試合番号 M-6 福岡県
諫早フレンズ 2-1 A A

畑山 喜代美 0 $\left(\begin{matrix} 13-21 \\ 14-21 \end{matrix} \right)$ 2 吉野 由美子
津崎 由紀子 0 $\left(\begin{matrix} 13-21 \\ 14-21 \end{matrix} \right)$ 2 大倉野 基子

杵谷 則子 2 $\left(\begin{matrix} 21-16 \\ 21-16 \end{matrix} \right)$ 0 山本 裕子
川谷 康子 2 $\left(\begin{matrix} 21-16 \\ 21-16 \end{matrix} \right)$ 0 山近 正子

平木 三恵子 2 $\left(\begin{matrix} 13-21 \\ 22-20 \\ 21-13 \end{matrix} \right)$ 1 廻 里美
山本 真利子 2 $\left(\begin{matrix} 13-21 \\ 22-20 \\ 21-13 \end{matrix} \right)$ 1 熊谷 喜代美

クラブ対抗 Nブロック	鴨谷クラブ	我孫子コスモス	水鳥クラブ	宝 塚	勝 敗	順位
鴨谷クラブ (大阪府)		○ 3-0 G 6-2 P 153-143	○ 2-1 G 5-2 P 129-108	○ 2-1 G 4-2 P 84-96	M 7-2 G 15-6 P 366-347	1
我孫子コスモス (千葉県)	× 0-3 G 2-6 P 143-153		○ 2-1 G 4-2 P 119-113	○ 2-1 G 4-3 P 128-119	M 4-5 G 10-11 P 390-385	2
水鳥クラブ (奈良県)	× 1-2 G 2-5 P 108-129	× 1-2 G 2-4 P 113-119		○ 2-1 G 4-3 P 121-123	M 4-5 G 8-12 P 342-371	3
宝 塚 (兵庫県)	× 1-2 G 2-4 P 96-84	× 1-2 G 3-4 P 119-128	× 1-2 G 3-4 P 123-121		M 3-6 G 8-12 P 338-333	4

<p>大阪府 試合番号 N-1 千葉県</p> <p>鴨谷クラブ 3-0 我孫子コスモス</p> <p>森山 滋美 2 $\left(\begin{matrix} 21-17 \\ 21-15 \end{matrix} \right)$ 0 鴨木 真澄 岡 清美</p> <p>人見 恵子 2 $\left(\begin{matrix} 21-17 \\ 16-21 \\ 21-14 \end{matrix} \right)$ 1 堀江 松恵 山北 千恵子</p> <p>小嶋 芳恵 2 $\left(\begin{matrix} 21-18 \\ 10-21 \\ 22-20 \end{matrix} \right)$ 1 染谷 和子 池田 操</p>	<p>奈良県 試合番号 N-2 兵庫県</p> <p>水鳥クラブ 2-1 宝 塚</p> <p>勝島 由紀子 2 $\left(\begin{matrix} 13-21 \\ 21-12 \\ 21-14 \end{matrix} \right)$ 1 諸岡 菊子 山中 鈴子</p> <p>杉本 由美子 2 $\left(\begin{matrix} 22-20 \\ 21-14 \end{matrix} \right)$ 0 寺澤 ゆかり 宮本 いずみ</p> <p>北川 英子 0 $\left(\begin{matrix} 13-21 \\ 10-21 \end{matrix} \right)$ 2 竹屋 直美 室屋 るみ子</p>
---	--

<p>大阪府 試合番号 N-3 奈良県</p> <p>鴨谷クラブ 2-1 水鳥クラブ</p> <p>森山 滋美 2 $\left(\begin{matrix} 21-10 \\ 21-12 \end{matrix} \right)$ 0 勝島 由紀子 岡 清美</p> <p>人見 恵子 1 $\left(\begin{matrix} 21-19 \\ 12-21 \\ 12-21 \end{matrix} \right)$ 2 杉本 由美子 山北 千恵子</p> <p>小嶋 芳恵 2 $\left(\begin{matrix} 21-13 \\ 21-12 \end{matrix} \right)$ 0 北川 英子 池田 操</p>	<p>千葉県 試合番号 N-4 兵庫県</p> <p>我孫子コスモス 2-1 宝 塚</p> <p>染谷 和子 2 $\left(\begin{matrix} 21-17 \\ 21-9 \end{matrix} \right)$ 0 阪口 康子 小澤 かおり</p> <p>堀江 松恵 2 $\left(\begin{matrix} 15-21 \\ 21-12 \\ 21-18 \end{matrix} \right)$ 1 諸岡 菊子 長岡 恵子</p> <p>鴨木 真澄 0 $\left(\begin{matrix} 15-21 \\ 14-21 \end{matrix} \right)$ 2 竹屋 直美 園田 理恵子</p>
--	--

<p>大阪府 試合番号 N-5 兵庫県</p> <p>鴨谷クラブ 2-1 宝 塚</p> <p>小島 淳子 2 $\left(\begin{matrix} 21-19 \\ 21-14 \end{matrix} \right)$ 0 諸岡 菊子 森山 滋美</p> <p>人見 恵子 2 $\left(\begin{matrix} 21-7 \\ 21-14 \end{matrix} \right)$ 0 寺澤 ゆかり 岡 清美</p> <p>小嶋→串田 知佳子 0 $\left(\begin{matrix} 0-21 \\ 0-21 \end{matrix} \right)$ 2 竹屋 直美 池田→山北 千恵子</p>	<p>千葉県 試合番号 N-6 奈良県</p> <p>我孫子コスモス 2-1 水鳥クラブ</p> <p>染谷 和子 2 $\left(\begin{matrix} 21-18 \\ 21-19 \end{matrix} \right)$ 0 北川 英子 小澤 かおり</p> <p>堀江 松恵 0 $\left(\begin{matrix} 15-21 \\ 18-21 \end{matrix} \right)$ 2 杉本 由美子 長岡 恵子</p> <p>鴨木 真澄 2 $\left(\begin{matrix} 21-13 \\ 23-21 \end{matrix} \right)$ 0 勝島 由紀子 園田 理恵子</p>
---	--

クラブ対抗 ○ブロック	ALLダイヤモンド	どんぐり	宇部シャトルズ	PEACE	勝 敗	順位
ALLダイヤモンド (山形県)		× 0-3 G 0-6 P 70-126	× 0-3 G 0-6 P 78-128	○ 2-1 G 4-4 P 143-154	M 2-7 G 4-16 P 291-408	4
どんぐり (神奈川県)	○ 3-0 G 6-0 P 126-70		○ 2-1 G 4-3 P 137-116	× 1-2 G 3-4 P 123-124	M 6-3 G 13-7 P 386-310	1
宇部シャトルズ (山口県)	○ 3-0 G 6-0 P 128-78	× 1-2 G 3-4 P 116-137		○ 2-1 G 4-3 P 130-124	M 6-3 G 13-7 P 374-339	2
PEACE (岡山県)	× 1-2 G 4-4 P 154-143	○ 2-1 G 4-3 P 124-123	× 1-2 G 3-4 P 124-130		M 4-5 G 11-11 P 402-396	3

神奈川県 試合番号 0-1 山形県
どんぐり 3-0 ALLダイヤモンド

東方 弥生 2 $\begin{pmatrix} 21-11 \\ 21-10 \end{pmatrix}$ 0 柴田 泰子
初沢 清美 2 $\begin{pmatrix} 21-11 \\ 21-10 \end{pmatrix}$ 0 松本 由美

柏野 純子 2 $\begin{pmatrix} 21-12 \\ 21-9 \end{pmatrix}$ 0 佐藤 恵美子
丸井 はるみ 2 $\begin{pmatrix} 21-12 \\ 21-9 \end{pmatrix}$ 0 五十嵐 陽子

石井 みつ子 2 $\begin{pmatrix} 21-11 \\ 21-17 \end{pmatrix}$ 0 佐藤 恵
福田 恵 2 $\begin{pmatrix} 21-11 \\ 21-17 \end{pmatrix}$ 0 川村 芙瑛

山口県 試合番号 0-2 岡山県
宇部シャトルズ 2-1 PEACE

松永 千史 0 $\begin{pmatrix} 12-21 \\ 8-21 \end{pmatrix}$ 2 浅野 優子
為近 勝子 0 $\begin{pmatrix} 12-21 \\ 8-21 \end{pmatrix}$ 2 上田 裕子

前田 弥美 2 $\begin{pmatrix} 21-10 \\ 17-21 \\ 21-5 \end{pmatrix}$ 1 白石 宣子
古谷 祥子 2 $\begin{pmatrix} 21-10 \\ 17-21 \\ 21-5 \end{pmatrix}$ 1 川越 敦子

堤 真理 2 $\begin{pmatrix} 30-29 \\ 21-17 \end{pmatrix}$ 0 藤本 登志子
光田 姿子 2 $\begin{pmatrix} 30-29 \\ 21-17 \end{pmatrix}$ 0 小野 美香

山口県 試合番号 0-3 山形県
宇部シャトルズ 3-0 ALLダイヤモンド

堤 真理 2 $\begin{pmatrix} 21-16 \\ 21-6 \end{pmatrix}$ 0 佐藤 恵美子
光田 姿子 2 $\begin{pmatrix} 21-16 \\ 21-6 \end{pmatrix}$ 0 五十嵐 陽子

鈴木 智子 2 $\begin{pmatrix} 23-21 \\ 21-18 \end{pmatrix}$ 0 佐藤 恵
桑田 珠美 2 $\begin{pmatrix} 23-21 \\ 21-18 \end{pmatrix}$ 0 川村 芙瑛

前田 弥美 2 $\begin{pmatrix} 21-10 \\ 21-7 \end{pmatrix}$ 0 柴田 泰子
古谷 祥子 2 $\begin{pmatrix} 21-10 \\ 21-7 \end{pmatrix}$ 0 松本 由美

岡山県 試合番号 0-4 神奈川県
PEACE 2-1 どんぐり

藤本 登志子 0 $\begin{pmatrix} 11-21 \\ 9-21 \end{pmatrix}$ 2 福田 恵
小野 美香 0 $\begin{pmatrix} 11-21 \\ 9-21 \end{pmatrix}$ 2 丸井 はるみ

浅野 優子 2 $\begin{pmatrix} 22-20 \\ 21-10 \end{pmatrix}$ 0 石井 みつ子
上田 裕子 2 $\begin{pmatrix} 22-20 \\ 21-10 \end{pmatrix}$ 0 東方 弥生

白石 宣子 2 $\begin{pmatrix} 19-21 \\ 21-12 \\ 21-18 \end{pmatrix}$ 1 柏野 純子
川越 敦子 2 $\begin{pmatrix} 19-21 \\ 21-12 \\ 21-18 \end{pmatrix}$ 1 初沢 清美

山形県 試合番号 0-5 岡山県
ALLダイヤモンド 2-1 PEACE

佐藤 恵 2 $\begin{pmatrix} 21-13 \\ 17-21 \\ 21-18 \end{pmatrix}$ 1 藤本 登志子
川村 芙瑛 2 $\begin{pmatrix} 21-13 \\ 17-21 \\ 21-18 \end{pmatrix}$ 1 小野 美香

佐藤 恵美子 2 $\begin{pmatrix} 22-20 \\ 17-21 \\ 21-19 \end{pmatrix}$ 1 古川 統子
五十嵐 陽子 2 $\begin{pmatrix} 22-20 \\ 17-21 \\ 21-19 \end{pmatrix}$ 1 藤原 都

柴田 泰子 0 $\begin{pmatrix} 12-21 \\ 12-21 \end{pmatrix}$ 2 白石 宣子
松本 由美 0 $\begin{pmatrix} 12-21 \\ 12-21 \end{pmatrix}$ 2 川越 敦子

神奈川県 試合番号 0-6 山口県
どんぐり 2-1 宇部シャトルズ

東方 弥生 2 $\begin{pmatrix} 21-10 \\ 21-11 \end{pmatrix}$ 0 松永 千史
初沢 清美 2 $\begin{pmatrix} 21-10 \\ 21-11 \end{pmatrix}$ 0 為近 勝子

柏野 純子 0 $\begin{pmatrix} 20-22 \\ 16-21 \end{pmatrix}$ 2 前田 弥美
丸井 はるみ 0 $\begin{pmatrix} 20-22 \\ 16-21 \end{pmatrix}$ 2 古谷 祥子

石井 みつ子 2 $\begin{pmatrix} 21-12 \\ 17-21 \\ 21-19 \end{pmatrix}$ 1 堤 真理
福田 恵 2 $\begin{pmatrix} 21-12 \\ 17-21 \\ 21-19 \end{pmatrix}$ 1 光田 姿子

クラブ対抗 Pブロック	ミント	若草会	さっぽろソフィー	小 牧	勝 敗	順位
ミント (和歌山県)		○2-1 G 4-2 P 99-94	×1-2 G 3-4 P 125-125	×1-2 G 2-4 P 76-115	M 4-5 G 9-10 P 300-334	3
若草会 (東京都)	×1-2 G 2-4 P 94-99		×0-3 G 1-6 P 98-145	×1-2 G 2-5 P 101-124	M 2-7 G 5-15 P 293-368	4
さっぽろソフィー (北海道)	○2-1 G 4-3 P 125-125	○3-0 G 6-1 P 145-98		○2-1 G 4-3 P 131-118	M 7-2 G 14-7 P 401-341	1
小 牧 (愛知県)	○2-1 G 4-2 P 115-76	○2-1 G 5-2 P 124-101	×1-2 G 3-4 P 118-131		M 5-4 G 12-8 P 357-308	2

和歌山県 試合番号 P-1 東京都

ミント 2-1 若草会

大谷 千秋 0 $\left(\begin{matrix} 9-21 \\ 6-21 \end{matrix} \right)$ 2 大野 明美
山本 智世

山角 聖美 2 $\left(\begin{matrix} 21-9 \\ 21-17 \end{matrix} \right)$ 0 米口 順子
十倉 朱美

前田 敦子 2 $\left(\begin{matrix} 21-8 \\ 21-18 \end{matrix} \right)$ 0 鈴木 春美
井上 昌美 高橋 静世

北海道 試合番号 P-2 愛知県

さっぽろソフィー 2-1 小 牧

高瀬 あき子 2 $\left(\begin{matrix} 21-19 \\ 17-21 \\ 21-16 \end{matrix} \right)$ 1 加藤 悦子
川端 和子

鈴木 佳支子 0 $\left(\begin{matrix} 15-21 \\ 15-21 \end{matrix} \right)$ 2 加藤 栄利子
蔭山 法子 上田 正子

荒川 京子 2 $\left(\begin{matrix} 21-10 \\ 21-10 \end{matrix} \right)$ 0 村上 啓子
中澤 紀子 山崎 明美

北海道 試合番号 P-3 和歌山県

さっぽろソフィー 2-1 ミント

高瀬 あき子 2 $\left(\begin{matrix} 21-17 \\ 17-21 \\ 21-15 \end{matrix} \right)$ 1 山角 聖美
川端 和子 十倉 朱美

藤原 恵子 2 $\left(\begin{matrix} 21-16 \\ 21-14 \end{matrix} \right)$ 0 大谷 千秋
瀬戸 清子 瀬戸口 美保子

荒川 京子 0 $\left(\begin{matrix} 9-21 \\ 15-21 \end{matrix} \right)$ 2 前田 敦子
中澤 紀子 井上 昌美

愛知県 試合番号 P-4 東京都

小 牧 2-1 若草会

村上 啓子 1 $\left(\begin{matrix} 10-21 \\ 21-19 \\ 9-21 \end{matrix} \right)$ 2 大野 明美
山崎 明美 吉村 千秋

加藤 悦子 2 $\left(\begin{matrix} 21-6 \\ 21-14 \end{matrix} \right)$ 0 米口 順子
西塚 里実 田辺 裕子

加藤 栄利子 2 $\left(\begin{matrix} 21-13 \\ 21-7 \end{matrix} \right)$ 0 鈴木 春美
上田 正子 高橋 静世

愛知県 試合番号 P-5 和歌山県

小 牧 2-1 ミント

加藤 栄利子 2 $\left(\begin{matrix} 21-6 \\ 21-4 \end{matrix} \right)$ 0 瀬戸口 美保子
上田 正子 山本 智世

加藤 悦子 2 $\left(\begin{matrix} 21-10 \\ 21-13 \end{matrix} \right)$ 0 前田 敦子
西塚 里実 大谷 千秋

村上 啓子 0 $\left(\begin{matrix} 20-22 \\ 11-21 \end{matrix} \right)$ 2 山角 聖美
山崎 明美 十倉 朱美

北海道 試合番号 P-6 東京都

さっぽろソフィー 3-0 若草会

高瀬 あき子 2 $\left(\begin{matrix} 19-21 \\ 21-19 \\ 21-12 \end{matrix} \right)$ 1 大野 明美
川端 和子 吉村 千秋

荒川 京子 2 $\left(\begin{matrix} 21-5 \\ 21-14 \end{matrix} \right)$ 0 米口 順子
中澤 紀子 鈴木 春美

鈴木 佳支子 2 $\left(\begin{matrix} 21-14 \\ 21-13 \end{matrix} \right)$ 0 高橋 静世
蔭山 法子 田辺 裕子

クラブ対抗 Qブロック	いちごハウス	川越美羽クラブ	松江レディース	オーロン	勝 敗	順位
いちごハウス (京都府)		○ 3-0 G 6-0 P 126-90	○ 3-0 G 6-1 P 146-127	○ 3-0 G 6-0 P 126-68	M 9-0 G 18-1 P 398-285	1
川越美羽クラブ (埼玉県)	× 0-3 G 0-6 P 90-126		× 1-2 G 3-4 P 118-126	○ 3-0 G 6-0 P 126-73	M 4-5 G 9-10 P 334-325	3
松江レディース (島根県)	× 0-3 G 1-6 P 127-146	○ 2-1 G 4-3 P 126-118		○ 3-0 G 6-0 P 126-87	M 5-4 G 11-9 P 379-351	2
オーロン (福井県)	× 0-3 G 0-6 P 68-126	× 0-3 G 0-6 P 73-126	× 0-3 G 0-6 P 87-126		M 0-9 G 0-18 P 228-378	4

<p>京都府 試合番号 Q-1 埼玉県</p> <p>いちごハウス 3 - 0 川越美羽クラブ</p> <p>小川 久美子 2 $\left(\begin{matrix} 21-14 \\ 21-17 \end{matrix} \right)$ 0 服部 由美子 谷田 由美 2 $\left(\begin{matrix} 21-17 \\ 21-17 \end{matrix} \right)$ 0 新井 政江</p> <p>河田 加代 2 $\left(\begin{matrix} 21-12 \\ 21-17 \end{matrix} \right)$ 0 西村 智旭 福田 純子 2 $\left(\begin{matrix} 21-17 \\ 21-17 \end{matrix} \right)$ 0 遠藤 郁子</p> <p>給分 さゆき 2 $\left(\begin{matrix} 21-14 \\ 21-16 \end{matrix} \right)$ 0 名嘉真 桂子 布柴 仁美 2 $\left(\begin{matrix} 21-16 \\ 21-16 \end{matrix} \right)$ 0 山崎 雅子</p>	<p>島根県 試合番号 Q-2 福井県</p> <p>松江レディース 3 - 0 オーロン</p> <p>川本 智美 2 $\left(\begin{matrix} 21-15 \\ 21-5 \end{matrix} \right)$ 0 近藤 初子 三原 美由紀 2 $\left(\begin{matrix} 21-5 \\ 21-5 \end{matrix} \right)$ 0 森田 淳子</p> <p>高塚 和恵 2 $\left(\begin{matrix} 21-15 \\ 21-18 \end{matrix} \right)$ 0 半田 富美栄 小西 由美 2 $\left(\begin{matrix} 21-15 \\ 21-18 \end{matrix} \right)$ 0 佐藤かおり</p> <p>坂本 智恵美 2 $\left(\begin{matrix} 21-15 \\ 21-19 \end{matrix} \right)$ 0 黒川 福子 山崎 俊子 2 $\left(\begin{matrix} 21-15 \\ 21-19 \end{matrix} \right)$ 0 曾根 美恵子</p>
--	---

<p>京都府 試合番号 Q-3 島根県</p> <p>いちごハウス 3 - 0 松江レディース</p> <p>小川 久美子 2 $\left(\begin{matrix} 17-21 \\ 21-19 \\ 21-16 \end{matrix} \right)$ 1 坂本 智恵美 谷田 由美 2 $\left(\begin{matrix} 21-19 \\ 21-16 \end{matrix} \right)$ 1 山崎 俊子</p> <p>河田 加代 2 $\left(\begin{matrix} 24-22 \\ 21-16 \end{matrix} \right)$ 0 小西 由美 福田 純子 2 $\left(\begin{matrix} 21-16 \\ 21-16 \end{matrix} \right)$ 0 高塚 和恵</p> <p>給分 さゆき 2 $\left(\begin{matrix} 21-16 \\ 21-17 \end{matrix} \right)$ 0 川本 智美 布柴 仁美 2 $\left(\begin{matrix} 21-16 \\ 21-17 \end{matrix} \right)$ 0 三原 美由紀</p>	<p>埼玉県 試合番号 Q-4 福井県</p> <p>川越美羽クラブ 3 - 0 オーロン</p> <p>名嘉真 桂子 2 $\left(\begin{matrix} 21-14 \\ 21-15 \end{matrix} \right)$ 0 半田 富美栄 山崎 雅子 2 $\left(\begin{matrix} 21-14 \\ 21-15 \end{matrix} \right)$ 0 佐藤かおり</p> <p>西村 智旭 2 $\left(\begin{matrix} 21-6 \\ 21-12 \end{matrix} \right)$ 0 黒川 福子 遠藤 郁子 2 $\left(\begin{matrix} 21-6 \\ 21-12 \end{matrix} \right)$ 0 曾根 美恵子</p> <p>服部 由美子 2 $\left(\begin{matrix} 21-17 \\ 21-9 \end{matrix} \right)$ 0 近藤 初子 新井 政江 2 $\left(\begin{matrix} 21-17 \\ 21-9 \end{matrix} \right)$ 0 森田 淳子</p>
---	--

<p>京都府 試合番号 Q-5 福井県</p> <p>いちごハウス 3 - 0 オーロン</p> <p>小川 久美子 2 $\left(\begin{matrix} 21-9 \\ 21-3 \end{matrix} \right)$ 0 黒川 福子 谷田 由美 2 $\left(\begin{matrix} 21-9 \\ 21-3 \end{matrix} \right)$ 0 曾根 美恵子</p> <p>河田 加代 2 $\left(\begin{matrix} 21-12 \\ 21-11 \end{matrix} \right)$ 0 野村 恵津子 福田 純子 2 $\left(\begin{matrix} 21-12 \\ 21-11 \end{matrix} \right)$ 0 近藤 初子</p> <p>給分 さゆき 2 $\left(\begin{matrix} 21-18 \\ 21-15 \end{matrix} \right)$ 0 半田 富美栄 布柴 仁美 2 $\left(\begin{matrix} 21-18 \\ 21-15 \end{matrix} \right)$ 0 佐藤かおり</p>	<p>島根県 試合番号 Q-6 埼玉県</p> <p>松江レディース 2 - 1 川越美羽クラブ</p> <p>高塚 和恵 2 $\left(\begin{matrix} 21-11 \\ 13-21 \\ 21-19 \end{matrix} \right)$ 1 名嘉真 桂子 小西 由美 2 $\left(\begin{matrix} 21-11 \\ 13-21 \\ 21-19 \end{matrix} \right)$ 1 山崎 雅子</p> <p>川本 智美 0 $\left(\begin{matrix} 11-21 \\ 18-21 \end{matrix} \right)$ 2 西村 智旭 三原 美由紀 0 $\left(\begin{matrix} 11-21 \\ 18-21 \end{matrix} \right)$ 2 遠藤 郁子</p> <p>坂本 智恵美 2 $\left(\begin{matrix} 21-14 \\ 21-11 \end{matrix} \right)$ 0 服部 由美子 山崎 俊子 2 $\left(\begin{matrix} 21-14 \\ 21-11 \end{matrix} \right)$ 0 新井 政江</p>
--	---

クラブ対抗 Rブロック	藤クラブ	板橋レディース	蕾 夢	四日市クラブ	勝 敗	順位
藤 ク ラ ブ (佐賀県)		× 0-3 G 1-6 P 94-144	× 1-2 G 2-5 P 116-137	× 1-2 G 3-4 P 120-102	M 2-7 G 6-15 P 330-383	4
板橋レディース (東京都)	○ 3-0 G 6-1 P 144-94		○ 2-1 G 4-2 P 112-109	× 0-3 G 1-6 P 123-151	M 5-4 G 11-9 P 379-354	2
蕾 夢 (千葉県)	○ 2-1 G 5-2 P 137-116	× 1-2 G 2-4 P 109-112		× 1-2 G 2-4 P 82-105	M 4-5 G 9-10 P 328-333	3
四日市クラブ (三重県)	○ 2-1 G 4-3 P 102-120	○ 3-0 G 6-1 P 151-123	○ 2-1 G 4-2 P 105-82		M 7-2 G 14-6 P 358-325	1

東京都 試合番号 R-1 佐賀県
板橋レディース 3-0 藤クラブ

浅倉 文子 2 $\left(\begin{matrix} 21-10 \\ 21-10 \end{matrix} \right)$ 0 石丸 京子
横山 薫 2 $\left(\begin{matrix} 21-10 \\ 21-10 \end{matrix} \right)$ 0 島元 より子

安藤 ひろむ 2 $\left(\begin{matrix} 21-14 \\ 21-15 \end{matrix} \right)$ 0 武山てるみ
立松 晴美 2 $\left(\begin{matrix} 21-14 \\ 21-15 \end{matrix} \right)$ 0 小松 龍子

梯 栄子 2 $\left(\begin{matrix} 21-10 \\ 18-21 \\ 21-14 \end{matrix} \right)$ 1 山田 幸子
前江田 由子 2 $\left(\begin{matrix} 21-10 \\ 18-21 \\ 21-14 \end{matrix} \right)$ 1 溝上 智子

三重県 試合番号 R-2 千葉県
四日市クラブ 2-1 蕾 夢

西村 孝子 2 $\left(\begin{matrix} 21-11 \\ 21-7 \end{matrix} \right)$ 0 高橋 輝子
東 エミ 2 $\left(\begin{matrix} 21-11 \\ 21-7 \end{matrix} \right)$ 0 福島 律子

中川 真由美 0 $\left(\begin{matrix} 9-21 \\ 12-21 \end{matrix} \right)$ 2 宮山 秀子
星野 陽子 0 $\left(\begin{matrix} 9-21 \\ 12-21 \end{matrix} \right)$ 2 加藤 千佳子

加藤 ひとみ 2 $\left(\begin{matrix} 21-11 \\ 21-11 \end{matrix} \right)$ 0 石川 知子
前田 紀恵 2 $\left(\begin{matrix} 21-11 \\ 21-11 \end{matrix} \right)$ 0 仲島 里虹

千葉県 試合番号 R-3 佐賀県
蕾 夢 2-1 藤クラブ

宮山 秀子 2 $\left(\begin{matrix} 21-12 \\ 21-15 \end{matrix} \right)$ 0 石丸 京子
加藤 千佳子 2 $\left(\begin{matrix} 21-12 \\ 21-15 \end{matrix} \right)$ 0 島元 より子

飯島 陽子 1 $\left(\begin{matrix} 21-16 \\ 12-21 \\ 20-22 \end{matrix} \right)$ 2 武山てるみ
大堀 芳恵 1 $\left(\begin{matrix} 21-16 \\ 12-21 \\ 20-22 \end{matrix} \right)$ 2 小松 龍子

石川 知子 2 $\left(\begin{matrix} 21-14 \\ 21-16 \end{matrix} \right)$ 0 山田 幸子
仲島 里虹 2 $\left(\begin{matrix} 21-14 \\ 21-16 \end{matrix} \right)$ 0 溝上 智子

三重県 試合番号 R-4 東京都
四日市クラブ 3-0 板橋レディース

西村 孝子 2 $\left(\begin{matrix} 21-11 \\ 21-12 \end{matrix} \right)$ 0 浅倉 文子
東 エミ 2 $\left(\begin{matrix} 21-11 \\ 21-12 \end{matrix} \right)$ 0 横山 薫

小林 ユミ 2 $\left(\begin{matrix} 21-19 \\ 27-25 \end{matrix} \right)$ 0 小林 恵子
星野 陽子 2 $\left(\begin{matrix} 21-19 \\ 27-25 \end{matrix} \right)$ 0 立松 晴美

加藤 ひとみ 2 $\left(\begin{matrix} 21-19 \\ 19-21 \\ 21-16 \end{matrix} \right)$ 1 梯 栄子
前田 紀恵 2 $\left(\begin{matrix} 21-19 \\ 19-21 \\ 21-16 \end{matrix} \right)$ 1 前江田 由子

三重県 試合番号 R-5 佐賀県
四日市クラブ 2-1 藤クラブ

東 エミ 2 $\left(\begin{matrix} 21-15 \\ 21-9 \end{matrix} \right)$ 0 武山てるみ
中川 真由美 2 $\left(\begin{matrix} 21-15 \\ 21-9 \end{matrix} \right)$ 0 島元 より子

廣 妙子 2 $\left(\begin{matrix} 18-21 \\ 21-17 \\ 21-16 \end{matrix} \right)$ 1 小松 龍子
小林 ユミ 2 $\left(\begin{matrix} 18-21 \\ 21-17 \\ 21-16 \end{matrix} \right)$ 1 溝上 智子

西村→秋山 陽子 0 $\left(\begin{matrix} 0-21 \\ 0-21 \end{matrix} \right)$ 2 山田 幸子
加藤→星野 陽子 0 $\left(\begin{matrix} 0-21 \\ 0-21 \end{matrix} \right)$ 2 石丸 京子

東京都 試合番号 R-6 千葉県
板橋レディース 2-1 蕾 夢

安藤 ひろむ 0 $\left(\begin{matrix} 17-21 \\ 11-21 \end{matrix} \right)$ 2 宮山 秀子
立松 晴美 0 $\left(\begin{matrix} 17-21 \\ 11-21 \end{matrix} \right)$ 2 加藤 千佳子

浅倉 文子 2 $\left(\begin{matrix} 21-14 \\ 21-19 \end{matrix} \right)$ 0 石川 知子
横山 薫 2 $\left(\begin{matrix} 21-14 \\ 21-19 \end{matrix} \right)$ 0 仲島 里虹

梯 栄子 2 $\left(\begin{matrix} 21-15 \\ 21-19 \end{matrix} \right)$ 0 飯島 陽子
前江田 由子 2 $\left(\begin{matrix} 21-15 \\ 21-19 \end{matrix} \right)$ 0 福島 律子

クラブ対抗 Sブロック	ミルキーズ	小松SSS	WHIP	松山レディース	勝 敗	順位
ミルキーズ (京都府)		○3-0 G 6-1 P 139-102	×1-2 G 2-5 P 110-128	×1-2 G 2-4 P 80-108	M 5-4 G 10-10 P 329-338	3
小松SSS (石川県)	×0-3 G 1-6 P 102-139		×0-3 G 0-6 P 57-126	×0-3 G 0-6 P 52-126	M 0-9 G 1-18 P 211-391	4
WHIP (宮城県)	○2-1 G 5-2 P 128-110	○3-0 G 6-0 P 126-57		×1-2 G 3-4 P 107-136	M 6-3 G 14-6 P 361-303	2
松山レディース (愛媛県)	○2-1 G 4-2 P 108-80	○3-0 G 6-0 P 126-52	○2-1 G 4-3 P 136-107		M 7-2 G 14-5 P 370-239	1

京都府 試合番号 S-1 石川県
ミルキーズ 3-0 小松SSS

松井 美智子 2 $\left(\begin{matrix} 21-14 \\ 13-21 \end{matrix} \right)$ 1 栄田 貴子
中塚 みゆき $\left(\begin{matrix} 21-19 \end{matrix} \right)$ 長尾 千代子

坂本 雅子 2 $\left(\begin{matrix} 21-16 \\ 21-11 \end{matrix} \right)$ 0 元山 晃子
高矢 順子 古屋 綾香

星野 享子 2 $\left(\begin{matrix} 21-12 \\ 21-9 \end{matrix} \right)$ 0 山崎 ちあき
津田 真樹子 宮崎 加代子

愛媛県 試合番号 S-2 宮城県
松山レディース 2-1 WHIP

野間 由紀子 2 $\left(\begin{matrix} 21-12 \\ 21-10 \end{matrix} \right)$ 0 高橋 ひろみ
帆足 すま子 吉川 千秋

岡本 富貴子 2 $\left(\begin{matrix} 17-21 \\ 21-8 \\ 21-13 \end{matrix} \right)$ 1 橋本 伊佐子
國和 千歳 平山 知美

園田 みどり 0 $\left(\begin{matrix} 15-21 \\ 20-22 \end{matrix} \right)$ 2 小田桐 幸乃
萩森 早百合 龍山 朋子

宮城県 試合番号 S-3 京都府
WHIP 2-1 ミルキーズ

橋本 伊佐子 2 $\left(\begin{matrix} 21-7 \\ 21-9 \end{matrix} \right)$ 0 松井 美智子
平山 知美 中塚 みゆき

高橋 ひろみ 1 $\left(\begin{matrix} 21-18 \\ 5-21 \\ 16-21 \end{matrix} \right)$ 2 坂本 雅子
木村 のり子 高矢 順子

小田桐 幸乃 2 $\left(\begin{matrix} 23-21 \\ 21-13 \end{matrix} \right)$ 0 星野 享子
龍山 朋子 津田 真樹子

愛媛県 試合番号 S-4 石川県
松山レディース 3-0 小松SSS

園田 みどり 2 $\left(\begin{matrix} 21-11 \\ 21-8 \end{matrix} \right)$ 0 栄田 貴子
萩森 早百合 長尾 千代子

岡本 富貴子 2 $\left(\begin{matrix} 21-15 \\ 21-3 \end{matrix} \right)$ 0 古屋 綾香
國和 千歳 山崎 ちあき

大森 祐子 2 $\left(\begin{matrix} 21-8 \\ 21-7 \end{matrix} \right)$ 0 元山 晃子
野間 由紀子 前北 淳子

愛媛県 試合番号 S-5 京都府
松山レディース 2-1 ミルキーズ

大森 祐子 0 $\left(\begin{matrix} 13-21 \\ 11-21 \end{matrix} \right)$ 2 坂本 雅子
野間 由紀子 高矢 順子

岡本 富貴子 2 $\left(\begin{matrix} 21-7 \\ 21-9 \end{matrix} \right)$ 0 星野 享子
國和 千歳 津田 真樹子

園田 みどり 2 $\left(\begin{matrix} 21-12 \\ 21-10 \end{matrix} \right)$ 0 松井 美智子
萩森 早百合 中塚 みゆき

宮城県 試合番号 S-6 石川県
WHIP 3-0 小松SSS

橋本 伊佐子 2 $\left(\begin{matrix} 21-9 \\ 21-8 \end{matrix} \right)$ 0 栄田 貴子
平山 知美 長尾 千代子

小田桐 幸乃 2 $\left(\begin{matrix} 21-10 \\ 21-8 \end{matrix} \right)$ 0 山崎 ちあき
龍山 朋子 宮崎 加代子

吉川 千秋 2 $\left(\begin{matrix} 21-14 \\ 21-8 \end{matrix} \right)$ 0 元山 晃子
木村 のり子 前北 淳子

クラブ対抗 Tブロック	フットワーク	豊田	いわきレディース	えとらんぜ	勝敗	順位
フットワーク (高知県)		× 0-3 G 1-6 P 88-145	× 0-3 G 0-6 P 88-126	× 1-2 G 2-4 P 99-121	M 1-8 G 3-16 P 275-392	4
豊田 (愛知県)	○ 3-0 G 6-1 P 145-88		○ 2-1 G 4-2 P 115-118	○ 3-0 G 6-0 P 126-70	M 8-1 G 16-3 P 386-276	1
いわきレディース (福島県)	○ 3-0 G 6-0 P 126-88	× 1-2 G 2-4 P 118-115		○ 3-0 G 6-2 P 159-125	M 7-2 G 14-6 P 403-328	2
えとらんぜ (鳥取県)	○ 2-1 G 4-2 P 121-99	× 0-3 G 0-6 P 70-126	× 0-3 G 2-6 P 125-159		M 2-7 G 6-14 P 316-384	3

愛知県 試合番号 T-1 高知県

豊田 3-0 フットワーク

高橋 妙子 2 $\left(\begin{matrix} 21-12 \\ 21-11 \end{matrix} \right)$ 0 上村 昭世
菊地 貞子

吉田 淳子 2 $\left(\begin{matrix} 21-11 \\ 21-5 \end{matrix} \right)$ 0 近森 順子
近藤 綾

鈴木 由恵 2 $\left(\begin{matrix} 19-21 \\ 21-11 \\ 21-17 \end{matrix} \right)$ 1 小林 真理子
島田 敦子 坂東 和子

福島県 試合番号 T-2 鳥取県

いわきレディース 3-0 えとらんぜ

和田 恵子 2 $\left(\begin{matrix} 21-19 \\ 16-21 \\ 21-16 \end{matrix} \right)$ 1 植田 睦美
鈴木 エミ 稲田 阿美

大木 弘美 2 $\left(\begin{matrix} 21-8 \\ 21-15 \end{matrix} \right)$ 0 河合 佳世子
佐々木 佳子 秋田 直美

山野辺 伸子 2 $\left(\begin{matrix} 17-21 \\ 21-13 \\ 21-12 \end{matrix} \right)$ 1 安部 英子
鈴木 恵美子 渡辺 こずえ

福島県 試合番号 T-3 高知県

いわきレディース 3-0 フットワーク

和田 恵子 2 $\left(\begin{matrix} 21-17 \\ 21-19 \end{matrix} \right)$ 0 上村 昭世
鈴木 洋子 近森 順子

大木 弘美 2 $\left(\begin{matrix} 21-11 \\ 21-12 \end{matrix} \right)$ 0 立石 亜姫
佐々木 佳子 坂東 和子

山野辺 伸子 2 $\left(\begin{matrix} 21-14 \\ 21-15 \end{matrix} \right)$ 0 小林 真理子
鈴木 恵美子 西川 郁代

愛知県 試合番号 T-4 鳥取県

豊田 3-0 えとらんぜ

吉田 淳子 2 $\left(\begin{matrix} 21-10 \\ 21-9 \end{matrix} \right)$ 0 河合 佳世子
近藤 綾 秋田 直美

永田 久美子 2 $\left(\begin{matrix} 21-11 \\ 21-14 \end{matrix} \right)$ 0 植田 睦美
菊地 貞子 稲田 阿美

鈴木 由恵 2 $\left(\begin{matrix} 21-16 \\ 21-10 \end{matrix} \right)$ 0 安部 英子
島田 敦子 渡辺 こずえ

鳥取県 試合番号 T-5 高知県

えとらんぜ 2-1 フットワーク

植田 睦美 0 $\left(\begin{matrix} 14-21 \\ 20-22 \end{matrix} \right)$ 2 小林 真理子
稲田 阿美 坂東 和子

河合 佳世子 2 $\left(\begin{matrix} 21-13 \\ 24-22 \end{matrix} \right)$ 0 立石 亜姫
秋田 直美 近森 順子

安部 英子 2 $\left(\begin{matrix} 21-6 \\ 21-15 \end{matrix} \right)$ 0 上村 昭世
渡辺 こずえ 西川 郁代

愛知県 試合番号 T-6 福島県

豊田 2-1 いわきレディース

吉田 淳子 2 $\left(\begin{matrix} 21-19 \\ 21-11 \end{matrix} \right)$ 0 和田 恵子
近藤 綾 鈴木 エミ

高橋 妙子 0 $\left(\begin{matrix} 13-21 \\ 10-21 \end{matrix} \right)$ 2 大木 弘美
菊地 貞子 佐々木 佳子

鈴木 由恵 2 $\left(\begin{matrix} 23-21 \\ 27-25 \end{matrix} \right)$ 0 山野辺 伸子
島田 敦子 鈴木 恵美子

クラブ対抗 Uブロック	河内長野クラブ	V. 2 1	調布エレガンス	広島エコークラブ	勝 敗	順位
河内長野クラブ (大阪府)		○ 3-0 G 6-1 P 146-115	○ 2-1 G 4-2 P 112-108	× 1-2 G 2-4 P 101-116	M 6-3 G 12-7 P 359-339	2
V. 2 1 (青森県)	× 0-3 G 1-6 P 115-146		× 0-3 G 1-6 P 110-147	× 0-3 G 1-6 P 93-135	M 0-9 G 3-18 P 318-428	4
調布エレガンス (東京都)	× 1-2 G 2-4 P 108-112	○ 3-0 G 6-1 P 147-110		× 1-2 G 2-4 P 111-116	M 5-4 G 10-9 P 366-338	3
広島エコークラブ (広島県)	○ 2-1 G 4-2 P 116-101	○ 3-0 G 6-1 P 135-93	○ 2-1 G 4-2 P 116-111		M 7-2 G 14-5 P 367-305	1

大阪府 試合番号 U-1 青森県

河内長野クラブ 3-0 V. 2 1

青田 静香 2 $\left(\begin{matrix} 21-15 \\ 21-14 \end{matrix} \right)$ 0 中村 章子
野中 裕美

田原 貞子 2 $\left(\begin{matrix} 21-13 \\ 22-20 \end{matrix} \right)$ 0 小野 久美子
川本 都美

井脇 和子 2 $\left(\begin{matrix} 21-18 \\ 19-21 \\ 21-14 \end{matrix} \right)$ 1 中山 知佳
石崎 昌子 大間 裕子

広島県 試合番号 U-2 東京都

広島エコークラブ 2-1 調布エレガンス

川下 麻弥 2 $\left(\begin{matrix} 22-20 \\ 21-19 \end{matrix} \right)$ 0 宮崎 美江子
永井 仁美 宮川 美恵子

豊島 志穂 2 $\left(\begin{matrix} 21-17 \\ 21-13 \end{matrix} \right)$ 0 井上 伸子
井手 俊美 上田 俊恵

矢部 喜美子 0 $\left(\begin{matrix} 15-21 \\ 16-21 \end{matrix} \right)$ 2 野手 真紀
武田 恵子 河野 環

大阪府 試合番号 U-3 東京都

河内長野クラブ 2-1 調布エレガンス

青田 静香 2 $\left(\begin{matrix} 21-19 \\ 21-19 \end{matrix} \right)$ 0 井上 伸子
野中 裕美 上田 俊恵

田原 貞子 0 $\left(\begin{matrix} 12-21 \\ 16-21 \end{matrix} \right)$ 2 宮崎 美江子
川本 都美 宮川 美恵子

井脇 和子 2 $\left(\begin{matrix} 21-14 \\ 21-14 \end{matrix} \right)$ 0 野手 真紀
石崎 昌子 河野 環

広島県 試合番号 U-4 青森県

広島エコークラブ 3-0 V. 2 1

川下 麻弥 2 $\left(\begin{matrix} 21-10 \\ 21-6 \end{matrix} \right)$ 0 竹ノ子 和子
永井 仁美 甲斐 百恵

豊島 志穂 2 $\left(\begin{matrix} 21-15 \\ 21-9 \end{matrix} \right)$ 0 小野 久美子
井手 俊美 澤田 真紀

矢部 喜美子 2 $\left(\begin{matrix} 21-18 \\ 9-21 \\ 21-14 \end{matrix} \right)$ 1 中山 知佳
武田 恵子 大間 裕子

広島県 試合番号 U-5 大阪府

広島エコークラブ 2-1 河内長野クラブ

川下 麻弥 2 $\left(\begin{matrix} 21-12 \\ 21-11 \end{matrix} \right)$ 0 青田 静香
永井 仁美 野中 裕美

矢部 喜美子 0 $\left(\begin{matrix} 13-21 \\ 17-21 \end{matrix} \right)$ 2 田原 貞子
武田 恵子 川本 都美

豊島 志穂 2 $\left(\begin{matrix} 23-21 \\ 21-15 \end{matrix} \right)$ 0 井脇 和子
井手 俊美 石崎 昌子

東京都 試合番号 U-6 青森県

調布エレガンス 3-0 V. 2 1

野手 真紀 2 $\left(\begin{matrix} 21-17 \\ 20-22 \\ 21-11 \end{matrix} \right)$ 1 中山 知佳
河野 環 大間 裕子

宮崎 美江子 2 $\left(\begin{matrix} 21-16 \\ 21-11 \end{matrix} \right)$ 0 小野 久美子
宮川 美恵子 澤田 真紀

井上 伸子 2 $\left(\begin{matrix} 21-13 \\ 22-20 \end{matrix} \right)$ 0 中村 章子
上田 俊恵 甲斐 百恵

クラブ対抗 Vブロック	AYAGAWA	水 鳥	鷺ヶ江エンズデークラブ	勝 敗	順位	クラブ対抗 Wブロック	県体エース	ソアークラブ	りんどう	勝 敗	順位
AYAGAWA (香川県)		X 1-2 G 1-5 P 107-125	0 3-0 G 6-1 P 148-89	M 4-2 G 8-6 P 255-213	2	県体エース (栃木県)		0 3-0 G 6-0 P 126-54	X 1-2 G 2-4 P 106-110	M 4-2 G 8-4 P 232-164	2
水 鳥 (富山県)	0 2-1 G 5-1 P 125-107		0 3-0 G 6-1 P 137-70	M 5-1 G 11-3 P 261-177	1	ソアークラブ (岐阜県)	X 0-3 G 0-6 P 54-126		X 0-3 G 0-6 P 71-126	M 0-6 G 0-12 P 125-252	3
鷺ヶ江エンズデークラブ (秋田県)	X 0-3 G 1-6 P 89-148	X 0-3 G 1-6 P 70-137		M 0-6 G 2-12 P 159-285	3	りんどう (長野県)	0 2-1 G 4-2 P 110-106	0 3-0 G 6-0 P 126-71		M 5-1 G 10-2 P 236-177	1

富山県 試合番号 V-1 香川県
水 鳥 2 - 1 AYAGAWA

日影 真佐代 2 (21-9) 0 逢坂 昌子
郭 妙旭 (21-17) 0 今井 直美

山本 祥子 1 (23-21) 1 三好 育代
越田 真佐美 (17-21) 1 藤田 千亜希
ケン 1-1

伊藤 ゆかり 2 (21-19) 0 竹内 真由美
佐々木 沙緒里 (21-19) 0 中野 かほり

栃木県 試合番号 W-1 岐阜県
県体エース 3 - 0 ソアークラブ

吉口 千恵 2 (21-8) 0 堀部 千恵子
細田 奈佳子 (21-8) 0 三輪 恭子

増川 美子 2 (21-6) 0 小川 恵子
石井 日出子 (21-10) 0 川出 淳子

水野 敏子 2 (21-13) 0 松井 友恵
丸山 早苗 (21-9) 0 斎藤 清美

富山県 試合番号 V-2 秋田県
水 鳥 3 - 0 鷺ヶ江エンズデークラブ

関 信子 2 (21-14) 1 小野 千賀子
山本 祥子 (11-21) 1 木村 こずえ
(21-8)

日影 真佐代 2 (21-1) 0 佐藤 みどり
郭 妙旭 (21-10) 0 小形 美保

伊藤 ゆかり 2 (21-9) 0 高橋 薫
佐々木 沙緒里 (21-7) 0 阿曾 康子

長野県 試合番号 W-2 岐阜県
りんどう 3 - 0 ソアークラブ

松山 八重子 2 (21-10) 0 松井 友恵
有賀 佳代子 (21-16) 0 斎藤 清美

滝澤 晴美 2 (21-6) 0 堀部 千恵子
倉橋 郁恵 (21-8) 0 三輪 恭子

大塚 真理 2 (21-15) 0 小川 恵子
山岸 咲子 (21-16) 0 川出 淳子

香川県 試合番号 V-3 秋田県
AYAGAWA 3 - 0 鷺ヶ江エンズデークラブ

三好 育代 2 (20-22) 1 高橋 薫
藤田 千亜希 (21-16) 1 木村 こずえ
(23-21)

逢坂 昌子 2 (21-7) 0 阿曾 康子
今井 直美 (21-14) 0 佐藤 浩美

竹内 真由美 2 (21-9) 0 佐藤 幸子
中野 かほり (21-0) 0 小形 美保

長野県 試合番号 W-3 栃木県
りんどう 2 - 1 県体エース

松山 八重子 0 (10-21) 2 細田 奈佳子
有賀 佳代子 (15-21) 2 水野 敏子

滝澤 晴美 2 (21-16) 0 増川 美子
倉橋 郁恵 (22-20) 0 石井 日出子

大塚 真理 2 (21-15) 0 丸山 早苗
山岸 咲子 (21-13) 0 福田 友子

クラブ対抗 Xブロック	宗方クラブ	らびっと	スルガウイングス	勝 敗	順位
宗方クラブ (大分県)		0 2-1 G 4-2 P 124-92	0 2-1 G 4-4 P 148-143	M 4-2 G 8-6 P 272-235	1
らびっと (新潟県)	X 1-2 G 2-4 P 92-124		X 1-2 G 3-4 P 109-120	M 2-4 G 5-8 P 201-244	3
スルガウイングス (静岡県)	X 1-2 G 4-4 P 143-148	0 2-1 G 4-3 P 120-109		M 3-3 G 8-7 P 263-257	2

大分県 試合番号 X-1 新潟県
 宗方クラブ 2 - 1 らびっと
 志賀 茂乃 2 (21-12) 0 土屋 由紀子
 園木 珠美 (21-15) 0 小林 瑞穂
 田北 文乃 2 (21-14) 0 村田 みさ子
 後藤 光子 (21- 7) 0 伊比 京子
 木許 登貴子 0 (21-23) 2 大沼 富士子
 守口 悦子 (19-21) 2 安達 美和子

静岡県 試合番号 X-2 新潟県
 スルガウイングス 2 - 1 らびっと
 寺尾 順子 2 (10-21) 1 大沼 富士子
 増井 ゆき子 (21- 6) (21-19) 1 安達 美和子
 竹下 すみ子 2 (21-16) 0 村田 みさ子
 碓井 陽子 (21- 5) 0 近藤 千賀子
 近江 明美 0 (7-21) 2 土屋 由紀子
 沢田 恵 (19-21) 2 小林 瑞穂

大分県 試合番号 X-3 静岡県
 宗方クラブ 2 - 1 スルガウイングス
 志賀 茂乃 2 (16-21) 1 寺尾 順子
 園木 珠美 (21-18) (21-10) 1 増井 ゆき子
 田北 文乃 0 (11-21) 2 竹下 すみ子
 後藤 光子 (15-21) 2 碓井 陽子
 阿南 睦美 2 (21-13) 1 近江 明美
 守口 悦子 (22-24) (21-15) 1 沢田 恵