

## 第16回全国小学生ABC大会 ベスト8

2015. 08. 15-16 八代市

種 目	優 勝	準優勝	三 位		五 位			敢闘賞	参加数	
男子Aグループ	武井 凜生 (青梅ジュニア) [東京都]	後藤 拓人 (仙台大和ジュニア) [宮城県]	石田 悠斗 (野々市ジュニアBC) [石川県]	佐藤 椎名 (マジッポズジュニア) [青森県]	崎野 翔太 (田仁バドクラブ) [北海道]	奥 優汰 (高岡ジュニアBC) [富山県]	櫻井 煌介 (宇都宮ダッシングクラブ) [栃木県]	阿保 龍斗 (各務原ジュニアBC) [岐阜県]	宮下 怜 (野田中根ジュニア) [千葉県]	62
男子Bグループ	沖本 優大 (原ジュニア) [広島県]	阿部 学斗 (釧路ジュニア) [北海道]	中村 勇耶 (仙台大和ジュニア) [宮城県]	寺内 遥大 (小山JBC) [栃木県]	角田 洗介 (常盤ジュニア) [青森県]	井上 大馳 (若草ジュニアBC) [神奈川県]	木村 輝星 (野田中根ジュニア) [千葉県]	川本 諒太 (矢上小クラブ) [長崎県]	江口 大 (荒尾ジュニア) [熊本県]	53
男子Cグループ	澤田 修志 (帯広ジュニアクラブ) [北海道]	石井 叶夢 (ビッキーズ) [埼玉県]	松井 優斗 (Dream Jr.) [福井県]	草ノ瀬 悠生 (グッドウエーブ) [鹿児島県]	安田 翔 (香川バドミントンスクール) [香川県]	三木 颯斗 (ハルトノ) [茨城県]	古根川 倭 (櫃原ジュニアBC) [奈良県]	折池 祝千可 (中央ジュニア) [石川県]	西村 虹輝 (北斗上磯ジュニア) [北海道]	47
女子Aグループ	杉山 薫 (ハルトノ) [茨城県]	大澤 陽奈 (たなしMAX Jr.) [東京都]	小野 涼奈 (強戸ジュニア) [群馬県]	倉島 美咲 (三郷ダックス) [埼玉県]	開発 菜子 (シャトルハント) [北海道]	藤田 星来 (スポーツクラブ富山) [富山県]	水津 愛美 (Beekids) [山口県]	梅田 莉々子 (岡崎ジュニア) [愛知県]	内海 明莉 (長岡京市スポ少) [京都府]	63
女子Bグループ	石岡 空来 (SA東羽倶楽部) [北海道]	田口 真彩 (くれよんクラブ) [宮崎県]	山北 奈緒 (鶴ヶ島) [埼玉県]	遠藤 美羽 (足利レジェンズ) [栃木県]	東 玲美 (グッドウエーブ) [鹿児島県]	樋口 吹羽 (藍住エンジェル) [徳島県]	須藤 海妃 (岡垣ジュニア) [福岡県]	奥山 詞葉 (マジッポズジュニア) [青森県]	伊藤 結衣 (青葉ジュニアBC) [神奈川県]	53
女子Cグループ	山本 優愛 (みかクラブ) [愛知県]	平田 涼 (桜川ジュニア) [茨城県]	山口 栞菜 (大徳ジュニア) [石川県]	伊藤 康乃 (鶴ヶ島) [埼玉県]	永渕 友梨華 (川上ジュニア) [佐賀県]	東谷 悠妃 (忠和クラブ) [北海道]	小野里 美那 (前橋東) [群馬県]	柳生 紗羽海 (種ノ池中央バドミントンスポーツ少年団) [奈良県]	世古口 来海 (有織スポーツ少年団バドミントン部) [三重県]	49

第16回全国小学生ABC大会

平成27年8月15日-16日 八代市

男子Aグループ Aブロック	武井 凜生	石丸 優人	篠田 楓太	勝敗	順位
武井 凜生 [東京都]	/	○ 21-11 21- 6	○ 21-11 21- 6	M 2-0 G 4-0 P 84-34	1
石丸 優人 [東京都]	× 11-21 6-21	/	× 21-19 11-21 16-21	M 0-2 G 1-4 P 65-103	3
篠田 楓太 [東京都]	× 11-21 6-21	○ 19-21 21-11 21-16	/	M 1-1 G 2-3 P 78-90	2

男子Aグループ Bブロック	佐藤 椎名	梅井 智哉	清水 大洋	勝敗	順位
佐藤 椎名 [東京都]	/	○ 21-11 21- 9	○ 21-19 21-19	M 2-0 G 4-0 P 84-58	1
梅井 智哉 [東京都]	× 11-21 9-21	/	× 17-21 19-21	M 0-2 G 0-4 P 56-84	3
清水 大洋 [東京都]	× 19-21 19-21	○ 21-17 21-19	/	M 1-1 G 2-2 P 80-78	2

男子Aグループ Cブロック	竹澤 陽生	山口 空流	大谷 英士	勝敗	順位
竹澤 陽生 [東京都]	/	○ 21-16 21-12	○ 21-16 21-12	M 2-0 G 4-0 P 84-56	1
山口 空流 [東京都]	× 16-21 12-21	/	○ 21-19 21-13	M 1-1 G 2-2 P 70-74	2
大谷 英士 [東京都]	× 16-21 12-21	× 19-21 13-21	/	M 0-2 G 0-4 P 60-84	3

男子Aグループ Dブロック	荻原 聖也	川邊 悠陽	亀井 晴凧	勝敗	順位
荻原 聖也 [東京都]	/	○ 21- 5 21- 9	○ 21-11 21-13	M 2-0 G 4-0 P 84-38	1
川邊 悠陽 [東京都]	× 5-21 9-21	/	× 21-17 14-21 19-21	M 0-2 G 1-4 P 68-101	3
亀井 晴凧 [東京都]	× 11-21 13-21	○ 17-21 21-14 21-19	/	M 1-1 G 2-3 P 83-96	2

男子Aグループ Eブロック	牛込 武斗	佐藤 秀	齋藤 広	勝敗	順位
牛込 武斗 [東京都]	/	○ 21-14 21-18	○ 21-11 21-17	M 2-0 G 4-0 P 84-60	1
佐藤 秀 [東京都]	× 14-21 18-21	/	○ 21-17 21-16	M 1-1 G 2-2 P 74-75	2
齋藤 広 [東京都]	× 11-21 17-21	× 17-21 16-21	/	M 0-2 G 0-4 P 61-84	3

男子Aグループ Fブロック	吉田 翼	小野原 寛斗	西川 葉大	勝敗	順位
吉田 翼 [東京都]	/	○ 21-17 21-15	○ 22-20 21-14	M 2-0 G 4-0 P 85-66	1
小野原 寛斗 [東京都]	× 17-21 15-21	/	× 14-21 16-21	M 0-2 G 0-4 P 62-84	3
西川 葉大 [東京都]	× 20-22 14-21	○ 21-14 21-16	/	M 1-1 G 2-2 P 76-73	2

男子Aグループ Gブロック	阿保 龍斗	永田 拓己	小野寺 海斗	勝敗	順位
阿保 龍斗 [東京都]	/	○ 19-21 21-19 21-19	○ 21-13 21-14	M 2-0 G 4-1 P 103-86	1
永田 拓己 [東京都]	× 21-19 19-21 19-21	/	○ 21-10 17-21 21-10	M 1-1 G 3-3 P 118-102	2
小野寺 海斗 [東京都]	× 13-21 14-21	× 10-21 21-17 10-21	/	M 0-2 G 1-4 P 68-101	3

男子Aグループ Hブロック	松尾 駿	野口 峻一	稲嶺 盛斗	勝敗	順位
松尾 駿 [東京都]	/	○ 20-22 21-11 21-17	○ 21-18 21-19	M 2-0 G 4-1 P 104-87	1
野口 峻一 [東京都]	× 22-20 11-21 17-21	/	× 17-21 21-23	M 0-2 G 1-4 P 88-106	3
稲嶺 盛斗 [東京都]	× 18-21 19-21	○ 21-17 23-21	/	M 1-1 G 2-2 P 81-80	2

男子Aグループ Iブロック	上田 康誠	安田 宗平	増田 翔	勝敗	順位
上田 康誠 [東京都]	/	× 15-21 21-18 12-21	× 18-21 15-21	M 0-2 G 1-4 P 81-102	3
安田 宗平 [東京都]	○ 21-15 18-21 21-12	/	× 22-24 10-21	M 1-1 G 2-3 P 92-93	2
増田 翔 [東京都]	○ 21-18 21-15	○ 24-22 21-10	/	M 2-0 G 4-0 P 87-65	1

男子Aグループ Jブロック	宮下 怜	田中市之介	内河 柊介	勝敗	順位
宮下 怜 [東京都]	/	× 14-21 14-21	○ 19-21 21- 6 22-20	M 1-1 G 2-3 P 90-89	3
田中市之介 [東京都]	○ 21-14 21-14	/	× 14-21 21-17 19-21	M 1-1 G 3-2 P 96-87	1
内河 柊介 [東京都]	× 21-19 6-21 20-22	○ 21-14 17-21 21-19	/	M 1-1 G 3-3 P 106-116	2

第16回全国小学生ABC大会

平成27年8月15日-16日 八代市

男子Aグループ Kブロック	後藤 拓人	野口 翔平	佐野 覚斗	勝敗	順位
後藤 拓人 [東京都]	○	○	M 2-0 G 4-0 P 84-48	1	
野口 翔平 [東京都]	×	○	M 1-1 G 2-2 P 73-59	2	
佐野 覚斗 [東京都]	×	×	M 0-2 G 0-4 P 34-84	3	

男子Aグループ Lブロック	大西 成	小林 遥輝	池田 侑輝	勝敗	順位
大西 成 [東京都]	○	×	M 1-1 G 3-3 P 114-117	2	
小林 遥輝 [東京都]	○	○	M 1-1 G 2-3 P 96-93	3	
池田 侑輝 [東京都]	×	○	M 1-1 G 3-2 P 100-100	1	

男子Aグループ Mブロック	森口 航士朗	島貫 陽仁	井上 翔太	勝敗	順位
森口 航士朗 [東京都]	○	○	M 2-0 G 4-1 P 105-87	1	
島貫 陽仁 [東京都]	×	×	M 0-2 G 0-4 P 42-84	3	
井上 翔太 [東京都]	×	○	M 1-1 G 3-2 P 102-78	2	

男子Aグループ Nブロック	岩野 滉也	岩城 慎	斉藤 駿	勝敗	順位
岩野 滉也 [東京都]	○	○	M 2-0 G 4-1 P 101-67	1	
岩城 慎 [東京都]	×	×	M 0-2 G 1-4 P 69-101	3	
斉藤 駿 [東京都]	×	○	M 1-1 G 2-2 P 70-72	2	

男子Aグループ Oブロック	大垣 空也	田中 孝志朗	井手口 峻	勝敗	順位
大垣 空也 [東京都]	×	×	M 0-2 G 0-4 P 58-85	3	
田中 孝志朗 [東京都]	○	×	M 1-1 G 2-2 P 78-67	2	
井手口 峻 [東京都]	○	○	M 2-0 G 4-0 P 85-69	1	

男子Aグループ Pブロック	富田 剣斗	衣川 真生	石神 文太	勝敗	順位
富田 剣斗 [東京都]	○	×	M 1-1 G 2-2 P 81-78	2	
衣川 真生 [東京都]	×	×	M 0-2 G 0-4 P 65-89	3	
石神 文太 [東京都]	○	○	M 2-0 G 4-0 P 86-65	1	

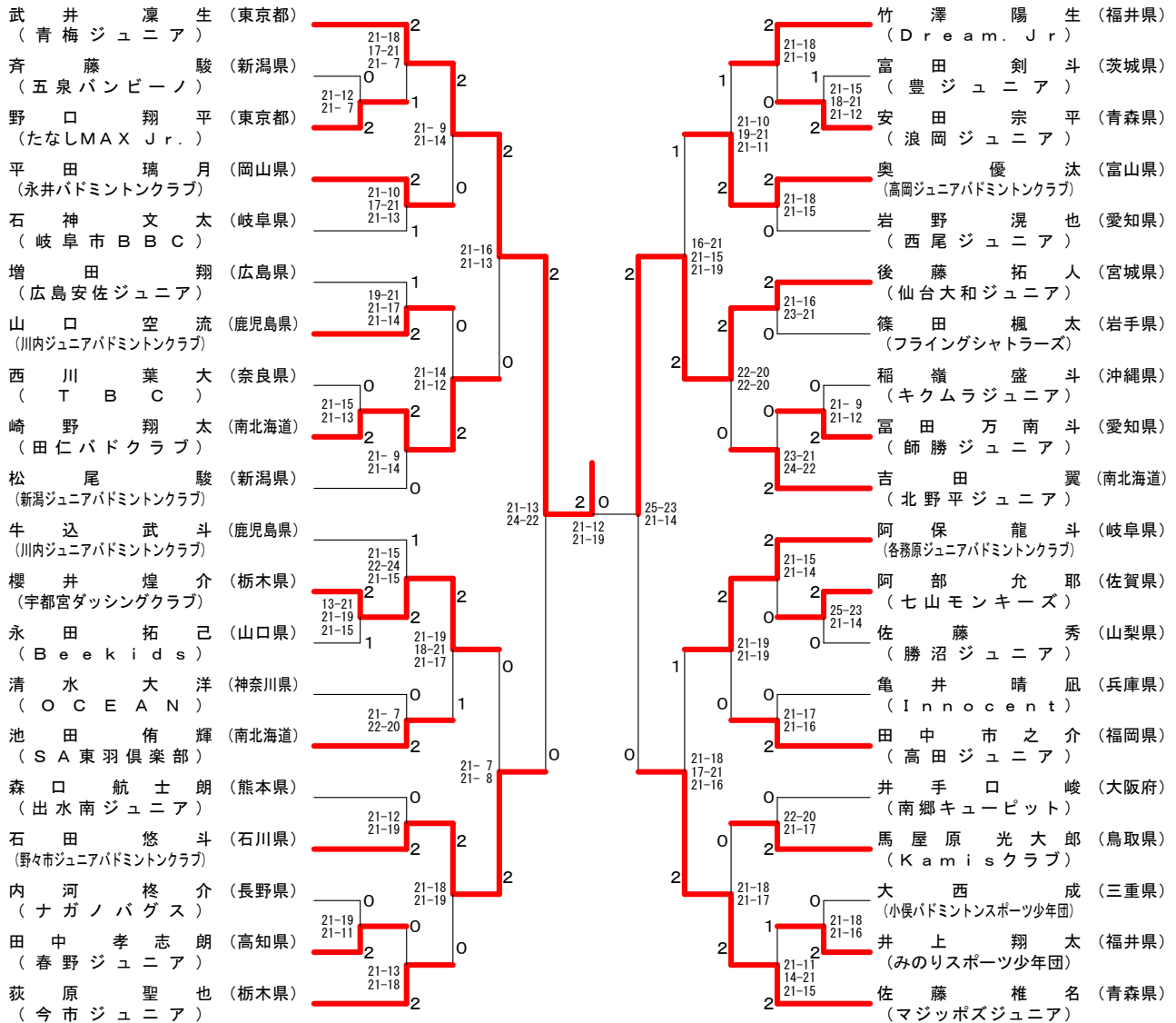
男子Aグループ Qブロック	平田 璃月	井上 怜嗣	富田 万南斗	勝敗	順位
平田 璃月 [東京都]	○	○	M 2-0 G 4-0 P 85-53	1	
井上 怜嗣 [東京都]	×	×	M 0-2 G 0-4 P 54-84	3	
富田 万南斗 [東京都]	×	○	M 1-1 G 2-2 P 73-75	2	

男子Aグループ Rブロック	櫻井 煌介	岡田 啓太郎	馬屋原 光太郎	勝敗	順位
櫻井 煌介 [東京都]	○	×	M 1-1 G 2-2 P 68-81	2	
岡田 啓太郎 [東京都]	×	×	M 0-2 G 0-4 P 76-89	3	
馬屋原 光太郎 [東京都]	○	○	M 2-0 G 4-0 P 88-62	1	

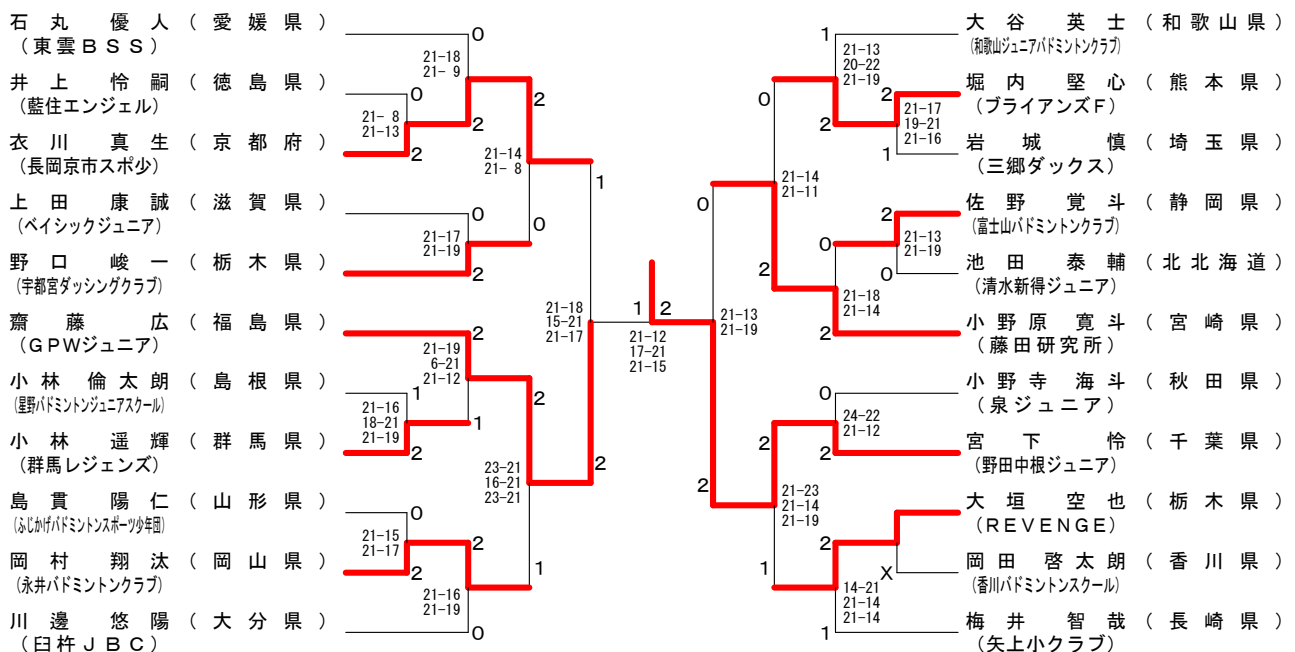
男子Aグループ Sブロック	崎野 翔太	堀内 堅心	奥 優汰	小林 倫太郎	勝敗	順位
崎野 翔太 [東京都]	○	×	○	M 2-1 G 4-3 P 136-124	2	
堀内 堅心 [東京都]	×	○	×	M 1-2 G 2-5 P 114-134	3	
奥 優汰 [東京都]	○	○	○	M 3-0 G 6-1 P 145-112	1	
小林 倫太郎 [東京都]	×	×	×	M 0-3 G 3-6 P 152-177	4	

男子Aグループ Tブロック	池田 泰輔	阿部 允耶	石田 悠斗	岡村 翔汰	勝敗	順位
池田 泰輔 [東京都]	○	×	×	×	M 0-3 G 2-6 P 139-160	4
阿部 允耶 [東京都]	○	○	×	○	M 2-1 G 4-2 P 110-105	2
石田 悠斗 [東京都]	○	○	○	○	M 3-0 G 6-1 P 141-105	1
岡村 翔汰 [東京都]	○	×	×	○	M 1-2 G 2-5 P 115-135	3

男子Aグループ 決勝トーナメント



男子Aグループ下位トーナメント



第16回全国小学生ABC大会

平成27年8月15日-16日 八代市

男子Bグループ Aブロック	沖本 優大	中川 友那	山田 修平	勝敗	順位
沖本 優大 [長崎県]	/	○ 21-13 22-20	○ 21-12 21-14	M 2-0 G 4-0 P 85-59	1
中川 友那 [長崎県]	× 13-21 20-22	/	○ 21-16 21-15	M 1-1 G 2-2 P 75-74	2
山田 修平 [長崎県]	× 12-21 14-21	× 16-21 15-21	/	M 0-2 G 0-4 P 57-84	3

男子Bグループ Bブロック	田中 陽樹	森山 由惺	三本菅 弘憲	勝敗	順位
田中 陽樹 [長崎県]	/	○ 21- 8 21- 6	○ 21-10 21-15	M 2-0 G 4-0 P 84-39	1
森山 由惺 [長崎県]	× 8-21 6-21	/	× 13-21 10-21	M 0-2 G 0-4 P 37-84	3
三本菅 弘憲 [長崎県]	× 10-21 15-21	○ 21-13 21-10	/	M 1-1 G 2-2 P 67-65	2

男子Bグループ Cブロック	寺内 遙大	松岡 汰一	佐藤 史隆	勝敗	順位
寺内 遙大 [長崎県]	/	○ 21- 8 21- 5	○ 21- 9 21- 9	M 2-0 G 4-0 P 84-31	1
松岡 汰一 [長崎県]	× 8-21 5-21	/	× 12-21 16-21	M 0-2 G 0-4 P 41-84	3
佐藤 史隆 [長崎県]	× 9-21 9-21	○ 21-12 21-16	/	M 1-1 G 2-2 P 60-70	2

男子Bグループ Dブロック	田上 翔和	中山 颯太	佐々木 一真	勝敗	順位
田上 翔和 [長崎県]	/	○ 19-21 21-14 22-20	○ 21- 8 21-17	M 2-0 G 4-1 P 104-80	1
中山 颯太 [長崎県]	× 21-19 14-21 20-22	/	○ 21-11 21-13	M 1-1 G 3-2 P 97-86	2
佐々木 一真 [長崎県]	× 8-21 17-21	× 11-21 13-21	/	M 0-2 G 0-4 P 49-84	3

男子Bグループ Eブロック	安田 輝	新垣 翔太	勝又 継心	勝敗	順位
安田 輝 [長崎県]	/	○ 21- 9 21- 9	○ 21-16 21- 8	M 2-0 G 4-0 P 84-42	1
新垣 翔太 [長崎県]	× 9-21 9-21	/	○ 21-16 21-12	M 1-1 G 2-2 P 60-70	2
勝又 継心 [長崎県]	× 16-21 8-21	× 16-21 12-21	/	M 0-2 G 0-4 P 52-84	3

男子Bグループ Fブロック	川本 諒太	花咲 大輝	角田 洸介	勝敗	順位
川本 諒太 [長崎県]	/	○ 21-14 21- 7	○ 16-21 21-13 21-16	M 2-0 G 4-1 P 100-71	1
花咲 大輝 [長崎県]	× 14-21 7-21	/	× 16-21 11-21	M 0-2 G 0-4 P 48-84	3
角田 洸介 [長崎県]	× 21-16 13-21 16-21	○ 21-16 21-11	/	M 1-1 G 3-2 P 92-85	2

男子Bグループ Gブロック	阿部 学斗	荒井 輝	江口 大	勝敗	順位
阿部 学斗 [長崎県]	/	○ 21-13 21- 6	○ 21- 8 21-14	M 2-0 G 4-0 P 84-41	1
荒井 輝 [長崎県]	× 13-21 6-21	/	○ 21-18 21-15	M 1-1 G 2-2 P 61-75	2
江口 大 [長崎県]	× 8-21 14-21	× 18-21 15-21	/	M 0-2 G 0-4 P 55-84	3

男子Bグループ Hブロック	中山 大成	岡田 惺	草塩 雄大	勝敗	順位
中山 大成 [長崎県]	/	○ 21- 8 22-20	○ 21- 6 21- 7	M 2-0 G 4-0 P 85-41	1
岡田 惺 [長崎県]	× 8-21 20-22	/	○ 21-14 21-17	M 1-1 G 2-2 P 70-74	2
草塩 雄大 [長崎県]	× 6-21 7-21	× 14-21 17-21	/	M 0-2 G 0-4 P 44-84	3

男子Bグループ Iブロック	松川 健大	渡邊 麗音	奥田 寛太	勝敗	順位
松川 健大 [長崎県]	/	○ 21-19 21-18	○ 21-17 21-15	M 2-0 G 4-0 P 84-69	1
渡邊 麗音 [長崎県]	× 19-21 18-21	/	○ 21-16 21-17	M 1-1 G 2-2 P 79-75	2
奥田 寛太 [長崎県]	× 17-21 15-21	× 16-21 17-21	/	M 0-2 G 0-4 P 65-84	3

男子Bグループ Jブロック	勝又 翔哉	増田 拓真	小野 隆之介	勝敗	順位
勝又 翔哉 [長崎県]	/	○ 21-19 21-12	○ 21-12 24-22	M 2-0 G 4-0 P 87-65	1
増田 拓真 [長崎県]	× 19-21 12-21	/	× 12-21 6-21	M 0-2 G 0-4 P 49-84	3
小野 隆之介 [長崎県]	× 12-21 22-24	○ 21-12 21- 6	/	M 1-1 G 2-2 P 76-63	2

第16回全国小学生ABC大会

平成27年8月15日-16日 八代市

男子Bグループ Kブロック	高木 慎二郎	中村 陵雅	柳川 瑠生	勝 敗	順 位
高木 慎二郎 [長崎県]	○	○	M 2-0 G 4-0 P 85-66	1	
中村 陵雅 [長崎県]	×	○	M 0-2 G 0-4 P 52-84	3	
柳川 瑠生 [長崎県]	×	○	M 1-1 G 2-2 P 81-68	2	

男子Bグループ Lブロック	野村 歩夢	森本 蔵人	中村 勇耶	勝 敗	順 位
野村 歩夢 [長崎県]	○	×	×	M 0-2 G 2-4 P 102-125	3
森本 蔵人 [長崎県]	○	○	×	M 1-1 G 3-3 P 117-103	2
中村 勇耶 [長崎県]	○	○	○	M 2-0 G 4-2 P 120-111	1

男子Bグループ Mブロック	安井 陸斗	木村 輝星	山本 侃	勝 敗	順 位
安井 陸斗 [長崎県]	○	×	○	M 1-1 G 2-3 P 87-100	2
木村 輝星 [長崎県]	○	○	○	M 2-0 G 4-1 P 106-85	1
山本 侃 [長崎県]	×	×	○	M 0-2 G 2-4 P 111-119	3

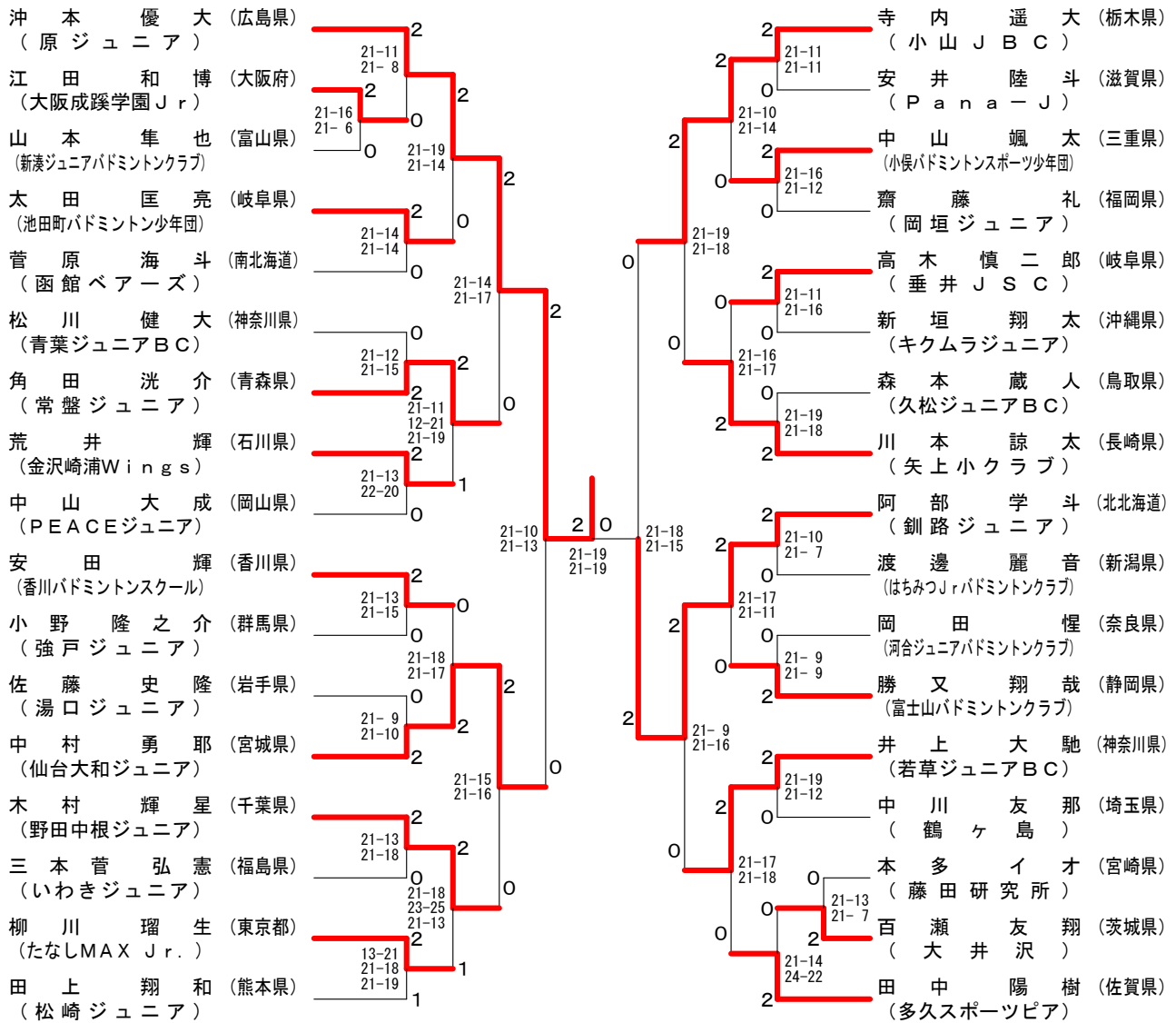
男子Bグループ Nブロック	山本 隼也	齋藤 礼	谷岡 大后	勝 敗	順 位
山本 隼也 [長崎県]	○	×	○	M 1-1 G 2-3 P 89-108	2
齋藤 礼 [長崎県]	○	○	○	M 2-0 G 4-1 P 105-84	1
谷岡 大后 [長崎県]	×	×	○	M 0-2 G 2-4 P 125-127	3

男子Bグループ Oブロック	江田 和博	寺西 情	井上 大馳	勝 敗	順 位
江田 和博 [長崎県]	○	○	×	M 1-1 G 3-2 P 101-89	2
寺西 情 [長崎県]	×	○	×	M 0-2 G 0-4 P 45-84	3
井上 大馳 [長崎県]	○	○	○	M 2-0 G 4-1 P 107-80	1

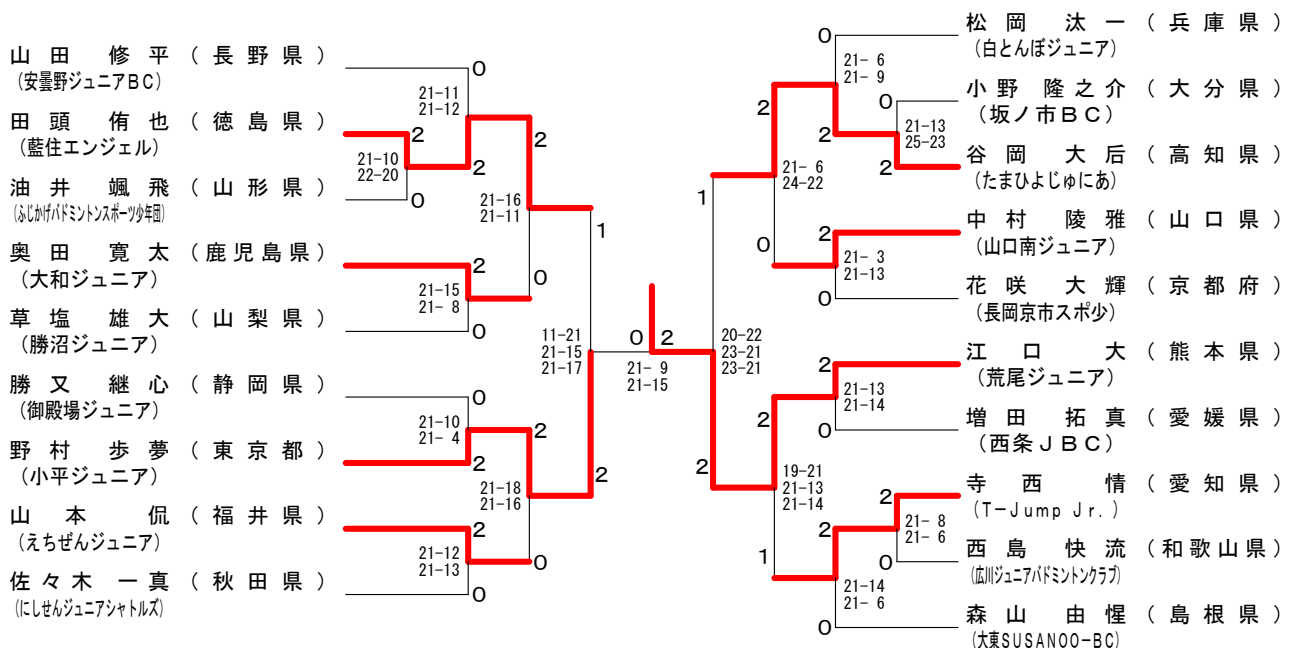
男子Bグループ Pブロック	菅原 海斗	油井 颯飛	本多 イオ	西島 快流	勝 敗	順 位
菅原 海斗 [長崎県]	○	○	○	○	M 3-0 G 6-1 P 145-101	1
油井 颯飛 [長崎県]	×	○	×	○	M 1-2 G 3-4 P 126-117	3
本多 イオ [長崎県]	×	○	○	○	M 2-1 G 5-3 P 156-130	2
西島 快流 [長崎県]	×	×	×	○	M 0-3 G 0-6 P 47-126	4

男子Bグループ Qブロック	田頭 侑也	百瀬 友翔	太田 匡亮	小野 隆之介	勝 敗	順 位
田頭 侑也 [長崎県]	○	×	×	○	M 1-2 G 2-4 P 100-110	3
百瀬 友翔 [長崎県]	○	○	×	○	M 2-1 G 4-2 P 114-114	2
太田 匡亮 [長崎県]	○	○	○	○	M 3-0 G 6-0 P 126-87	1
小野 隆之介 [長崎県]	×	×	×	○	M 0-3 G 0-6 P 99-128	4

男子Bグループ 決勝トーナメント



男子Bグループ下位トーナメント



第16回全国小学生ABC大会

平成27年8月15日-16日 八代市

男子Cグループ Aブロック	田村 諒介	黒石 遼空	鬼塚 琉誓	勝 敗	順位
田村 諒介 [島根県]	○	×	×	M 0-2 G 1-4 P 68-79	3
黒石 遼空 [島根県]	○	○	×	M 1-1 G 2-2 P 54-59	2
鬼塚 琉誓 [島根県]	○	○	○	M 2-0 G 4-1 P 76-60	1

男子Cグループ Bブロック	石原 颯馬	引野 一真	齊藤 優楽	勝 敗	順位
石原 颯馬 [島根県]	○	○	×	M 1-1 G 2-2 P 51-59	3
引野 一真 [島根県]	×	○	○	M 1-1 G 2-2 P 59-53	1
齊藤 優楽 [島根県]	○	×	○	M 1-1 G 2-2 P 50-48	2

男子Cグループ Cブロック	弓削 綾登	中西 悠裡	古根川 倭	勝 敗	順位
弓削 綾登 [島根県]	○	○	○	M 2-0 G 4-0 P 60-22	1
中西 悠裡 [島根県]	×	○	×	M 0-2 G 0-4 P 18-60	3
古根川 倭 [島根県]	×	○	○	M 1-1 G 2-2 P 43-39	2

男子Cグループ Dブロック	勝又 悠翔	嶋田 悠仁	木根 知哉	勝 敗	順位
勝又 悠翔 [島根県]	○	○	×	M 1-1 G 2-2 P 46-49	2
嶋田 悠仁 [島根県]	×	○	×	M 0-2 G 0-4 P 34-60	3
木根 知哉 [島根県]	○	○	○	M 2-0 G 4-0 P 60-31	1

男子Cグループ Eブロック	本城 佑哉	遠藤 淳生	八木澤 賢翼	勝 敗	順位
本城 佑哉 [島根県]	○	×	×	M 0-2 G 1-4 P 48-70	3
遠藤 淳生 [島根県]	○	○	×	M 1-1 G 3-3 P 76-69	2
八木澤 賢翼 [島根県]	○	○	○	M 2-0 G 4-1 P 66-51	1

男子Cグループ Fブロック	及川 基	折池 祝千可	宮本 拓実	勝 敗	順位
及川 基 [島根県]	○	×	×	M 0-2 G 0-4 P 34-60	3
折池 祝千可 [島根県]	○	○	○	M 2-0 G 4-0 P 60-30	1
宮本 拓実 [島根県]	○	×	○	M 1-1 G 2-2 P 40-44	2

男子Cグループ Gブロック	大程 直輝	川野 寿真	村木 悠空	勝 敗	順位
大程 直輝 [島根県]	○	×	×	M 0-2 G 1-4 P 56-73	3
川野 寿真 [島根県]	○	○	○	M 2-0 G 4-0 P 60-30	1
村木 悠空 [島根県]	○	×	○	M 1-1 G 2-3 P 57-70	2

男子Cグループ Hブロック	松井 優斗	中西 來樹	亀野 健太郎	池山 橙希	勝 敗	順位
松井 優斗 [島根県]	○	○	○	○	M 3-0 G 6-0 P 90-64	1
中西 來樹 [島根県]	×	○	○	○	M 2-1 G 4-2 P 85-61	2
亀野 健太郎 [島根県]	×	×	○	×	M 0-3 G 0-6 P 40-90	4
池山 橙希 [島根県]	×	×	○	○	M 1-2 G 2-4 P 77-77	3



第16回全国小学生ABC大会

平成27年8月15日-16日 八代市

男子Cグループ Iブロック	勘藤 魁人	三浦 剛貴	渡慶次 秋成	勝 敗	順位
勘藤 魁人 [島根県]		○ 15-11 15- 6	○ 15- 4 15- 0	M 2-0 G 4-0 P 60-21	1
三浦 剛貴 [島根県]	× 11-15 6-15		○ 15- 7 15-10	M 1-1 G 2-2 P 47-47	2
渡慶次 秋成 [島根県]	× 4-15 0-15	× 7-15 10-15		M 0-2 G 0-4 P 21-60	3

男子Cグループ Jブロック	石井 叶夢	吉次 和義	岡田 奨平	勝 敗	順位
石井 叶夢 [島根県]		○ 15- 8 15-10	○ 15- 4 15- 8	M 2-0 G 4-0 P 60-30	1
吉次 和義 [島根県]	× 8-15 10-15		○ 15- 7 15- 9	M 1-1 G 2-2 P 48-46	2
岡田 奨平 [島根県]	× 4-15 8-15	× 7-15 9-15		M 0-2 G 0-4 P 28-60	3

男子Cグループ Kブロック	高野 日向	原 蓮太郎	石沢 太一	勝 敗	順位
高野 日向 [島根県]		○ 15-12 15- 4	○ 15- 9 15- 9	M 2-0 G 4-0 P 60-34	1
原 蓮太郎 [島根県]	× 12-15 4-15		○ 15-13 14-16 15- 6	M 1-1 G 2-3 P 60-65	2
石沢 太一 [島根県]	× 9-15 9-15	× 13-15 16-14 6-15		M 0-2 G 1-4 P 53-74	3

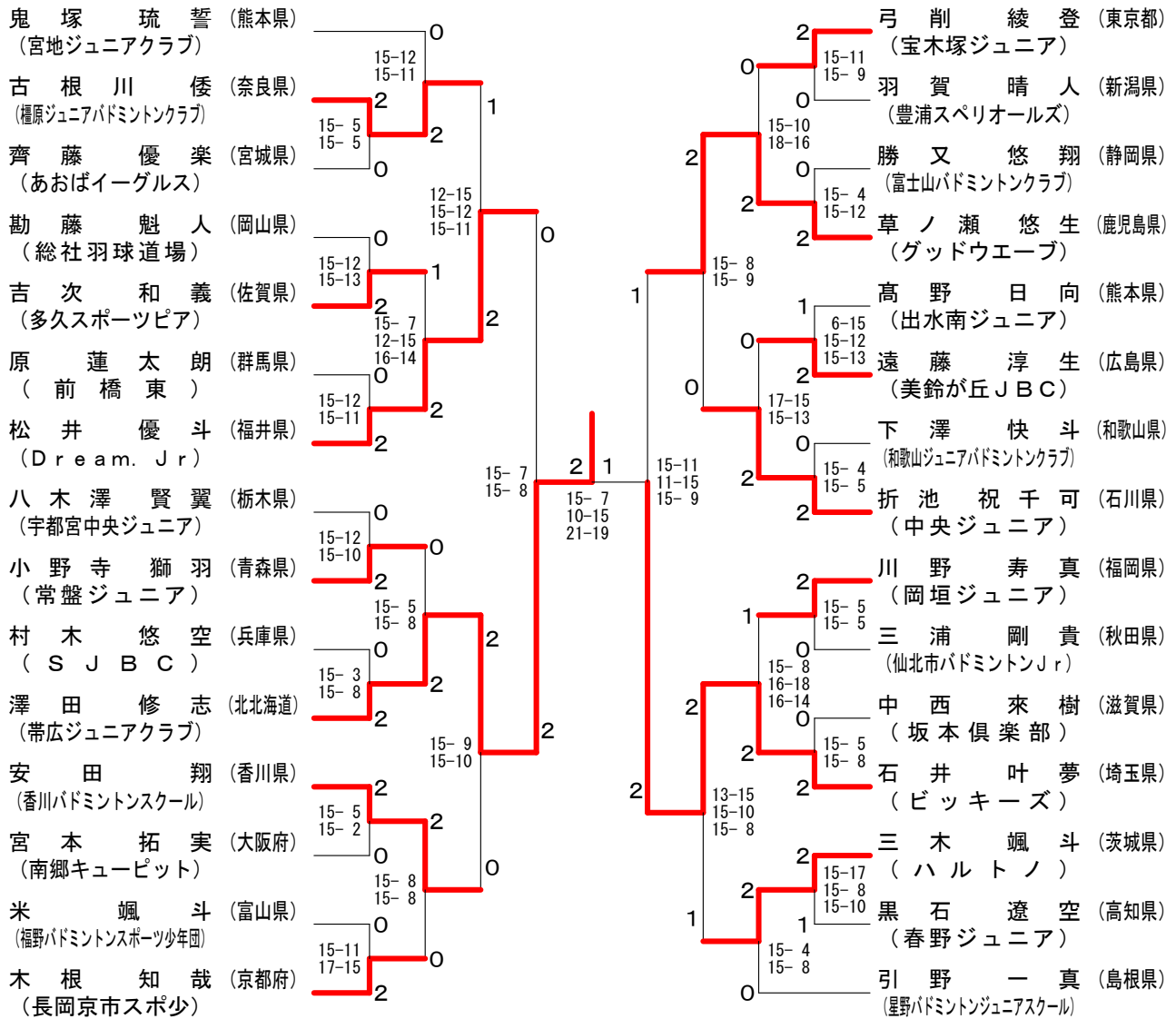
男子Cグループ Lブロック	澤田 修志	下澤 快斗	佐久間 敦大	勝 敗	順位
澤田 修志 [島根県]		○ 15- 8 15- 1	○ 15- 3 15- 6	M 2-0 G 4-0 P 60-18	1
下澤 快斗 [島根県]	× 8-15 1-15		○ 10-15 15-12 15-11	M 1-1 G 2-3 P 49-68	2
佐久間 敦大 [島根県]	× 3-15 6-15	× 15-10 12-15 11-15		M 0-2 G 1-4 P 47-70	3

男子Cグループ Mブロック	羽賀 晴人	安田 翔	千葉 温人	勝 敗	順位
羽賀 晴人 [島根県]		× 12-15 11-15	○ 15- 8 15- 5	M 1-1 G 2-2 P 53-43	2
安田 翔 [島根県]	○ 15-12 15-11		○ 15- 4 15- 9	M 2-0 G 4-0 P 60-36	1
千葉 温人 [島根県]	× 8-15 5-15	× 4-15 9-15		M 0-2 G 0-4 P 26-60	3

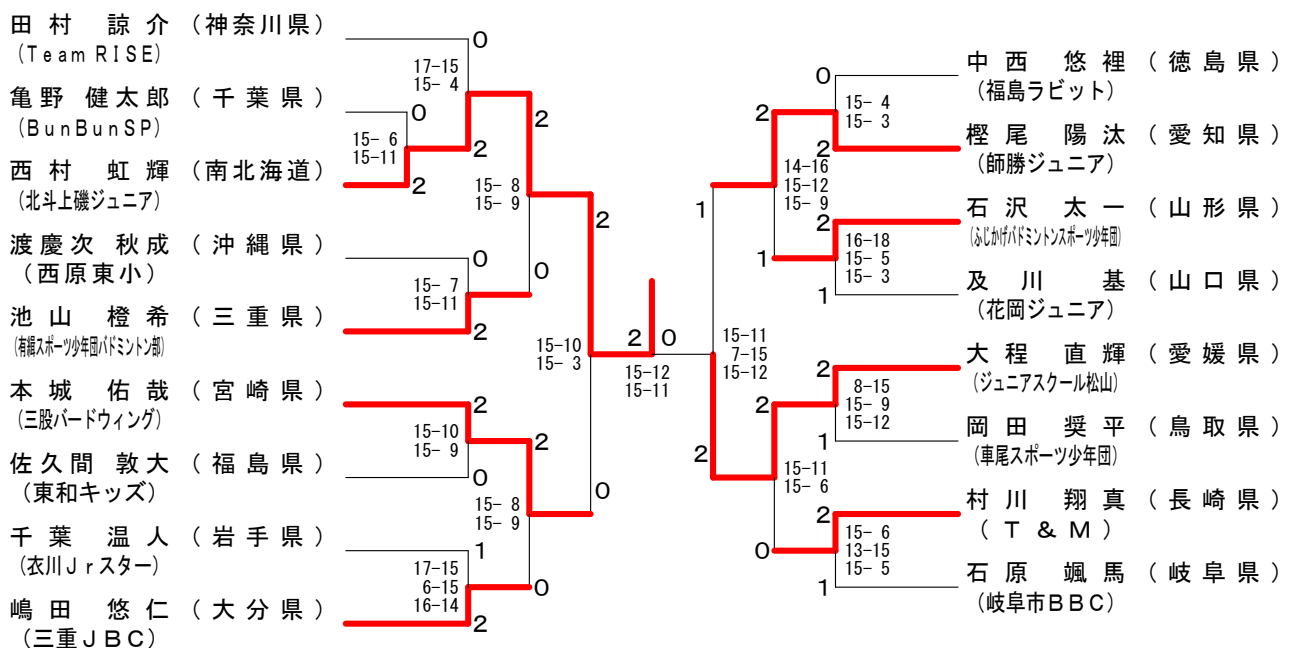
男子Cグループ Nブロック	小野寺 獅羽	西村 虹輝	草ノ瀬 悠生	樫尾 陽汰	勝 敗	順位
小野寺 獅羽 [島根県]		○ 15-12 15- 9	× 13-15 7-15	○ 15-10 15- 7	M 2-1 G 4-2 P 80-68	2
西村 虹輝 [島根県]	× 12-15 9-15		× 6-15 12-15	× 7-15 6-15	M 0-3 G 0-6 P 52-90	4
草ノ瀬 悠生 [島根県]	○ 15-13 15- 7	○ 15- 6 15-12		○ 15-10 15- 7	M 3-0 G 6-0 P 90-55	1
樫尾 陽汰 [島根県]	× 10-15 7-15	○ 15- 7 15- 6	× 10-15 7-15		M 1-2 G 2-4 P 64-73	3

男子Cグループ Oブロック	米 颯斗	三木 颯斗	村川 翔真	勝 敗	順位
米 颯斗 [島根県]		× 9-15 15-10 9-15	○ 15- 4 15- 7	M 1-1 G 3-2 P 63-51	2
三木 颯斗 [島根県]	○ 15- 9 10-15 15- 9		○ 15- 7 15- 6	M 2-0 G 4-1 P 70-46	1
村川 翔真 [島根県]	× 4-15 7-15	× 7-15 6-15		M 0-2 G 0-4 P 24-60	3

男子Cグループ 決勝トーナメント



男子Cグループ下位トーナメント



第16回全国小学生ABC大会

平成27年8月15日-16日 八代市

女子Aグループ Aブロック	杉山 薫	平田 千夏	中原 鈴	勝 敗	順位
杉山 薫 〔岐阜県〕		○ 21-13 21-13	○ 21- 6 21- 6	M 2-0 G 4-0 P 84-38	1
平田 千夏 〔岐阜県〕	× 13-21 13-21		× 19-21 21-15 10-21	M 0-2 G 1-4 P 76-99	3
中原 鈴 〔岐阜県〕	× 6-21 6-21	○ 21-19 15-21 21-10		M 1-1 G 2-3 P 69-92	2

女子Aグループ Bブロック	梅田 莉々子	田代 葵楓	岡崎 佳名子	勝 敗	順位
梅田 莉々子 〔岐阜県〕		○ 10-21 21-15 21-15	○ 21-10 21- 5	M 2-0 G 4-1 P 94-66	1
田代 葵楓 〔岐阜県〕	× 21-10 15-21 15-21		○ 21- 6 21-10	M 1-1 G 3-2 P 93-68	2
岡崎 佳名子 〔岐阜県〕	× 10-21 5-21	× 6-21 10-21		M 0-2 G 0-4 P 31-84	3

女子Aグループ Cブロック	大澤 陽奈	瀬川 あい	田中 結	勝 敗	順位
大澤 陽奈 〔岐阜県〕		○ 21- 9 21-14	○ 21- 4 21- 7	M 2-0 G 4-0 P 84-34	1
瀬川 あい 〔岐阜県〕	× 9-21 14-21		○ 21-16 21-19	M 1-1 G 2-2 P 65-77	2
田中 結 〔岐阜県〕	× 4-21 7-21	× 16-21 19-21		M 0-2 G 0-4 P 46-84	3

女子Aグループ Dブロック	小野 涼奈	中出 すみれ	田部 真唯	勝 敗	順位
小野 涼奈 〔岐阜県〕		○ 21-11 15-21 21-11	○ 21- 9 21-16	M 2-0 G 4-1 P 99-68	1
中出 すみれ 〔岐阜県〕	× 11-21 21-15 11-21		× 13-21 21-15 21-23	M 0-2 G 2-4 P 98-116	3
田部 真唯 〔岐阜県〕	× 9-21 16-21	○ 21-13 15-21 23-21		M 1-1 G 2-3 P 84-97	2

女子Aグループ Eブロック	遠藤 愛加	松本 柚希	内田 真緒	勝 敗	順位
遠藤 愛加 〔岐阜県〕		○ 21- 7 21-10	○ 21-18 16-21 21-19	M 2-0 G 4-1 P 100-75	1
松本 柚希 〔岐阜県〕	× 7-21 10-21		× 13-21 8-21	M 0-2 G 0-4 P 38-84	3
内田 真緒 〔岐阜県〕	× 18-21 21-16 19-21	○ 21-13 21- 8		M 1-1 G 3-2 P 100-79	2

女子Aグループ Fブロック	藤田 星来	原 萌子	西川 由香乃	勝 敗	順位
藤田 星来 〔岐阜県〕		○ 21- 8 21-17	○ 21- 8 21- 6	M 2-0 G 4-0 P 84-39	1
原 萌子 〔岐阜県〕	× 8-21 17-21		× 16-21 14-21	M 0-2 G 0-4 P 55-84	3
西川 由香乃 〔岐阜県〕	× 8-21 6-21	○ 21-16 21-14		M 1-1 G 2-2 P 56-72	2

女子Aグループ Gブロック	倉島 美咲	金城 未歩	鳴原 嘉奈子	勝 敗	順位
倉島 美咲 〔岐阜県〕		○ 21- 9 21- 6	○ 21-17 21- 7	M 2-0 G 4-0 P 84-39	1
金城 未歩 〔岐阜県〕	× 9-21 6-21		× 10-21 19-21	M 0-2 G 0-4 P 44-84	3
鳴原 嘉奈子 〔岐阜県〕	× 17-21 7-21	○ 21-10 21-19		M 1-1 G 2-2 P 66-71	2

女子Aグループ Hブロック	佐藤 友美	小海 渚	八角 真帆	勝 敗	順位
佐藤 友美 〔岐阜県〕		○ 21-12 21-11	○ 21- 9 22-20	M 2-0 G 4-0 P 85-52	1
小海 渚 〔岐阜県〕	× 12-21 11-21		× 17-21 21-18 9-21	M 0-2 G 1-4 P 70-102	3
八角 真帆 〔岐阜県〕	× 9-21 20-22	○ 21-17 18-21 21- 9		M 1-1 G 2-3 P 89-90	2

第16回全国小学生ABC大会

平成27年8月15日-16日 八代市

女子Aグループ Iブロック	開発 茉莉	長嶋 穂希	芝口 榛香	勝 敗	順位
開発 茉莉 〔岐阜県〕	○	○	M 2-0 G 4-1 P 96-85	1	
長嶋 穂希 〔岐阜県〕	×	○	M 1-1 G 3-2 P 103-78	2	
芝口 榛香 〔岐阜県〕	×	×	M 0-2 G 0-4 P 48-84	3	

女子Aグループ Jブロック	内海 明莉	中澤 里奈	竹内 真那	勝 敗	順位
内海 明莉 〔岐阜県〕	○	×	×	M 0-2 G 1-4 P 83-99	3
中澤 里奈 〔岐阜県〕	○	○	×	M 1-1 G 2-2 P 68-71	2
竹内 真那 〔岐阜県〕	○	○	○	M 2-0 G 4-1 P 99-80	1

女子Aグループ Kブロック	永田 萌恵	相澤 侑里	北島 里紗	勝 敗	順位
永田 萌恵 〔岐阜県〕	○	○	M 2-0 G 4-0 P 84-50	1	
相澤 侑里 〔岐阜県〕	×	○	M 1-1 G 2-3 P 76-99	2	
北島 里紗 〔岐阜県〕	×	×	M 0-2 G 1-4 P 85-96	3	

女子Aグループ Lブロック	水津 愛美	中根 明日香	見延 千尋	勝 敗	順位
水津 愛美 〔岐阜県〕	○	○	M 2-0 G 4-0 P 84-39	1	
中根 明日香 〔岐阜県〕	×	○	M 1-1 G 2-2 P 65-73	2	
見延 千尋 〔岐阜県〕	×	×	M 0-2 G 0-4 P 47-84	3	

女子Aグループ Mブロック	今野 有理	石橋 結子	亀井 菜杏	勝 敗	順位
今野 有理 〔岐阜県〕	○	○	M 2-0 G 4-0 P 84-53	1	
石橋 結子 〔岐阜県〕	×	○	M 1-1 G 2-3 P 84-99	2	
亀井 菜杏 〔岐阜県〕	×	×	M 0-2 G 1-4 P 85-101	3	

女子Aグループ Nブロック	森本 步那	後藤 咲々	廣瀬 咲	勝 敗	順位
森本 步那 〔岐阜県〕	○	○	M 2-0 G 4-0 P 84-57	1	
後藤 咲々 〔岐阜県〕	×	×	M 0-2 G 1-4 P 77-102	3	
廣瀬 咲 〔岐阜県〕	×	○	M 1-1 G 2-3 P 92-94	2	

女子Aグループ Oブロック	川床 美都希	伊藤 朱里	海澤 梨乃	勝 敗	順位
川床 美都希 〔岐阜県〕	○	○	M 2-0 G 4-1 P 99-74	1	
伊藤 朱里 〔岐阜県〕	×	○	M 1-1 G 3-2 P 96-83	2	
海澤 梨乃 〔岐阜県〕	×	×	M 0-2 G 0-4 P 46-84	3	

女子Aグループ Pブロック	秋好 美有	久湊 菜々	林 奈菜	勝 敗	順位
秋好 美有 〔岐阜県〕	○	○	M 2-0 G 4-0 P 85-59	1	
久湊 菜々 〔岐阜県〕	×	○	M 1-1 G 2-2 P 79-64	2	
林 奈菜 〔岐阜県〕	×	×	M 0-2 G 0-4 P 43-84	3	

第16回全国小学生ABC大会

平成27年8月15日-16日 八代市

女子Aグループ Qブロック	伊藤 海咲	寺島 成美	大森 星空	勝 敗	順位
伊藤 海咲 [岐阜県]		○ 17-21 21-17 21-14	× 18-21 19-21	M 1-1 G 2-3 P 96-94	3
寺島 成美 [岐阜県]	× 21-17 17-21 14-21		○ 21-11 21-12	M 1-1 G 3-2 P 94-82	1
大森 星空 [岐阜県]	○ 21-18 21-19	× 11-21 12-21		M 1-1 G 2-2 P 65-79	2

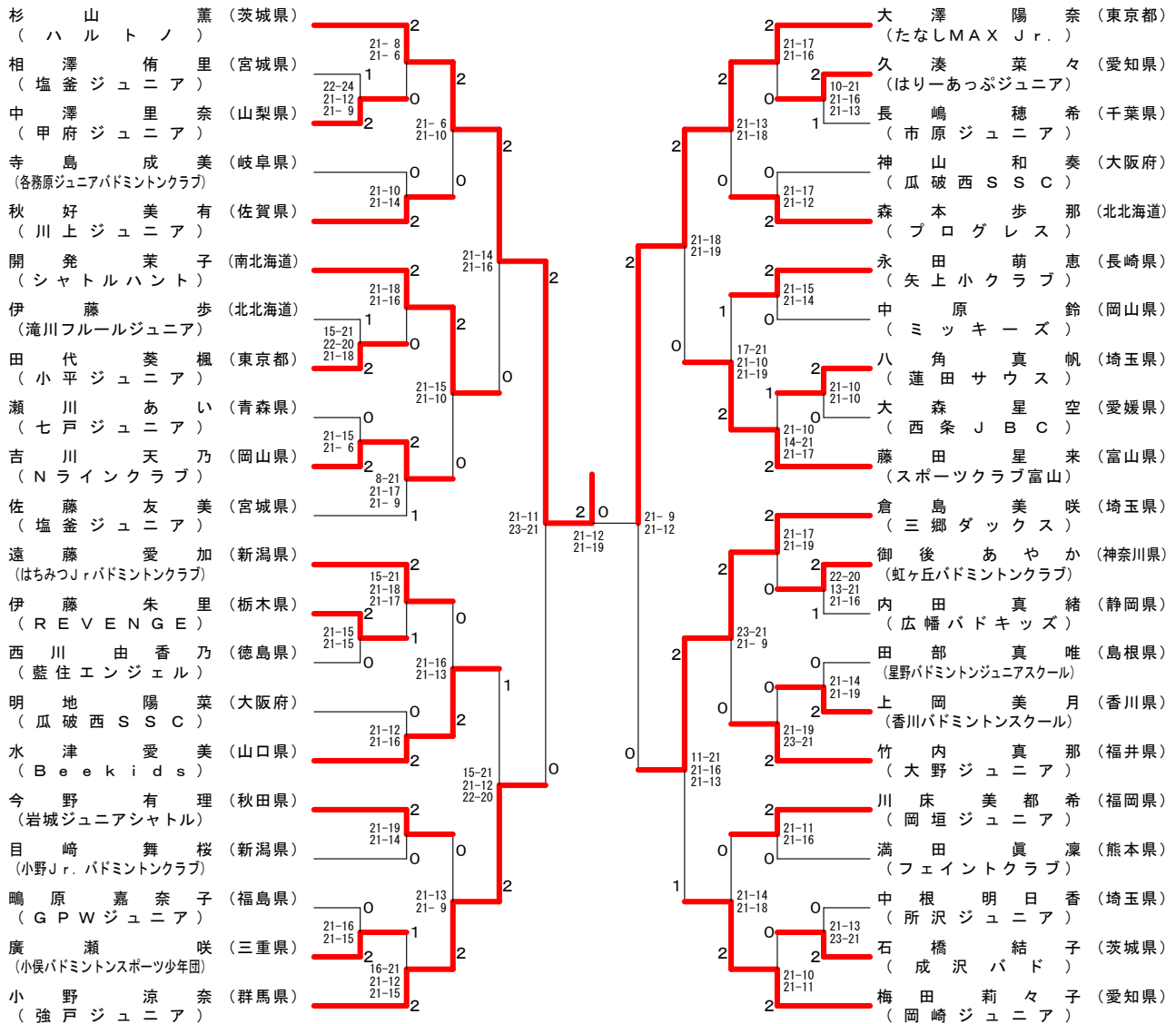
女子Aグループ Rブロック	吉川 天乃	満田 眞凜	前坂 琴里	勝 敗	順位
吉川 天乃 [岐阜県]		× 16-21 16-21	○ 21-15 21- 8	M 1-1 G 2-2 P 74-65	2
満田 眞凜 [岐阜県]	○ 21-16 21-16		○ 21-13 21-13	M 2-0 G 4-0 P 84-58	1
前坂 琴里 [岐阜県]	× 15-21 8-21	× 13-21 13-21		M 0-2 G 0-4 P 49-84	3

女子Aグループ Sブロック	伊藤 歩	藤原 里菜	神山 和奏	勝 敗	順位
伊藤 歩 [岐阜県]		× 24-22 12-21 16-21	○ 21-15 18-21 21-13	M 1-1 G 3-3 P 112-113	2
藤原 里菜 [岐阜県]	○ 22-24 21-12 21-16		× 17-21 17-21	M 1-1 G 2-3 P 98-94	3
神山 和奏 [岐阜県]	× 15-21 21-18 13-21	○ 21-17 21-17		M 1-1 G 3-2 P 91-94	1

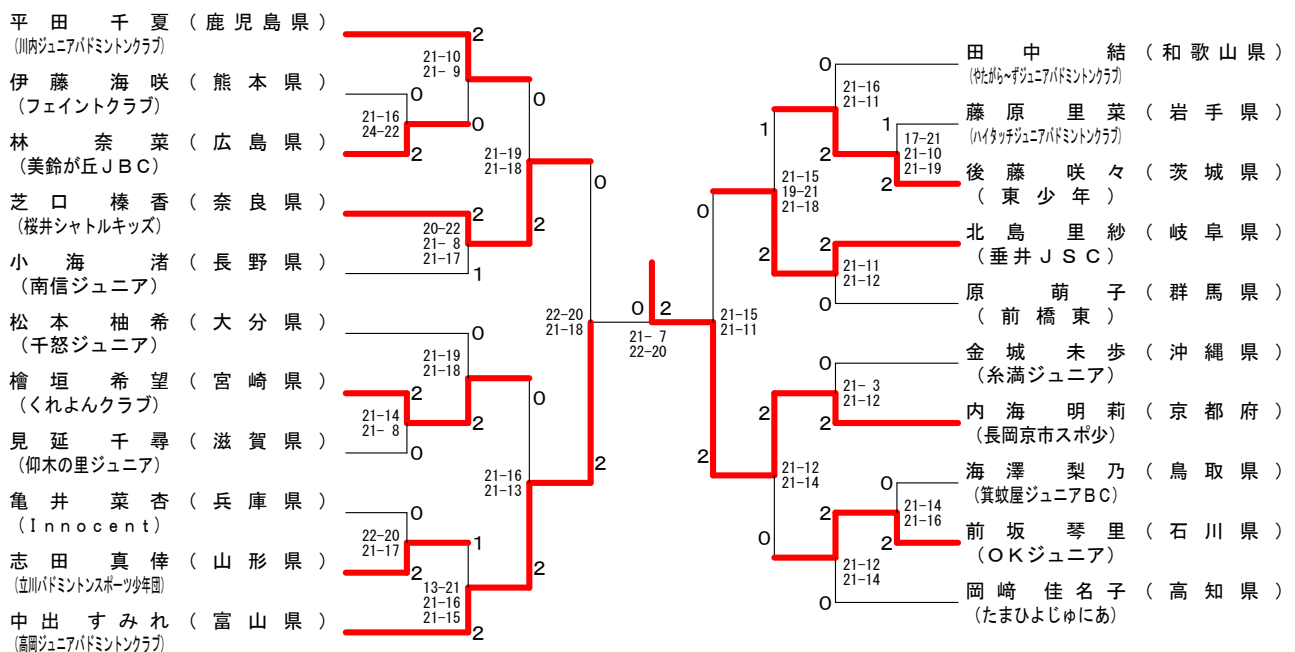
女子Aグループ Tブロック	御後 あやか	志田 真倅	目崎 舞桜	勝 敗	順位
御後 あやか [岐阜県]		○ 21- 5 21-14	× 27-29 18-21	M 1-1 G 2-2 P 87-69	2
志田 真倅 [岐阜県]	× 5-21 14-21		○ 21-15 15-21 27-25	M 1-1 G 2-3 P 82-103	3
目崎 舞桜 [岐阜県]	○ 29-27 21-18	× 15-21 21-15 25-27		M 1-1 G 3-2 P 111-108	1

女子Aグループ Uブロック	明地 陽菜	檜垣 希望	上岡 美月	勝 敗	順位
明地 陽菜 [岐阜県]		○ 21-14 21-12	○ 21-16 25-23	M 2-0 G 4-0 P 88-65	1
檜垣 希望 [岐阜県]	× 14-21 12-21		× 15-21 13-21	M 0-2 G 0-4 P 54-84	3
上岡 美月 [岐阜県]	× 16-21 23-25	○ 21-15 21-13		M 1-1 G 2-2 P 81-74	2

女子Aグループ 決勝トーナメント



女子Aグループ下位トーナメント



第16回全国小学生ABC大会

平成27年8月15日-16日 八代市

女子Bグループ Aブロック	石岡 空来	中西 香菜	大森 帆花	勝敗	順位
石岡 空来 [高知県]	/	○ 21-5 21-6	○ 21-4 21-4	M 2-0 G 4-0 P 84-19	1
中西 香菜 [高知県]	× 5-21 6-21	/	× 25-27 15-21	M 0-2 G 0-4 P 51-90	3
大森 帆花 [高知県]	× 4-21 4-21	○ 27-25 21-15	/	M 1-1 G 2-2 P 56-82	2

女子Bグループ Bブロック	田口 真彩	鈴木 絢	長廻 優茉	勝敗	順位
田口 真彩 [高知県]	/	○ 21-6 21-8	○ 21-4 21-9	M 2-0 G 4-0 P 84-27	1
鈴木 絢 [高知県]	× 6-21 8-21	/	○ 21-17 21-14	M 1-1 G 2-2 P 56-73	2
長廻 優茉 [高知県]	× 4-21 9-21	× 17-21 14-21	/	M 0-2 G 0-4 P 44-84	3

女子Bグループ Cブロック	遠藤 美羽	志田 菜々海	親泊 ひまり	勝敗	順位
遠藤 美羽 [高知県]	/	○ 21-7 21-4	○ 21-12 21-15	M 2-0 G 4-0 P 84-38	1
志田 菜々海 [高知県]	× 7-21 4-21	/	× 17-21 13-21	M 0-2 G 0-4 P 41-84	3
親泊 ひまり [高知県]	× 12-21 15-21	○ 21-17 21-13	/	M 1-1 G 2-2 P 69-72	2

女子Bグループ Dブロック	山北 奈緒	大東 美優	工谷 羽音	勝敗	順位
山北 奈緒 [高知県]	/	○ 21-6 21-9	○ 21-8 21-12	M 2-0 G 4-0 P 84-35	1
大東 美優 [高知県]	× 6-21 9-21	/	○ 21-19 21-19	M 1-1 G 2-2 P 57-80	2
工谷 羽音 [高知県]	× 8-21 12-21	× 19-21 19-21	/	M 0-2 G 0-4 P 58-84	3

女子Bグループ Eブロック	不破 瑠香	須藤 海妃	伊藤 結衣	勝敗	順位
不破 瑠香 [高知県]	/	× 11-21 17-21	○ 22-20 14-21 21-15	M 1-1 G 2-3 P 85-98	2
須藤 海妃 [高知県]	○ 21-11 21-17	/	○ 21-17 21-12	M 2-0 G 4-0 P 84-57	1
伊藤 結衣 [高知県]	× 20-22 21-14 15-21	× 17-21 12-21	/	M 0-2 G 1-4 P 85-99	3

女子Bグループ Fブロック	片桐 涼花	佐藤 日葵	笠井 李柑	勝敗	順位
片桐 涼花 [高知県]	/	○ 21-17 21-4	× 18-21 21-11 18-21	M 1-1 G 3-2 P 99-74	2
佐藤 日葵 [高知県]	× 17-21 4-21	/	× 19-21 19-21	M 0-2 G 0-4 P 59-84	3
笠井 李柑 [高知県]	○ 21-18 11-21 21-18	○ 21-19 21-19	/	M 2-0 G 4-1 P 95-95	1

女子Bグループ Gブロック	樋口 吹羽	長谷川 幸咲	青木 桜子	勝敗	順位
樋口 吹羽 [高知県]	/	○ 21-10 21-9	○ 21-5 21-8	M 2-0 G 4-0 P 84-32	1
長谷川 幸咲 [高知県]	× 10-21 9-21	/	× 12-21 9-21	M 0-2 G 0-4 P 40-84	3
青木 桜子 [高知県]	× 5-21 8-21	○ 21-12 21-9	/	M 1-1 G 2-2 P 55-63	2

女子Bグループ Hブロック	砂川 温香	堀 優芽	東 玲美	勝敗	順位
砂川 温香 [高知県]	/	○ 21-13 21-13	× 10-21 19-21	M 1-1 G 2-2 P 71-68	2
堀 優芽 [高知県]	× 13-21 13-21	/	× 14-21 6-21	M 0-2 G 0-4 P 46-84	3
東 玲美 [高知県]	○ 21-10 21-19	○ 21-14 21-6	/	M 2-0 G 4-0 P 84-49	1

女子Bグループ Iブロック	本田 希藍	佐々木 美耀	伊藤 天音	勝敗	順位
本田 希藍 [高知県]	/	× 21-18 15-21 13-21	× 10-21 12-21	M 0-2 G 1-4 P 71-102	3
佐々木 美耀 [高知県]	○ 18-21 21-15 21-13	/	○ 21-13 21-16	M 2-0 G 4-1 P 102-78	1
伊藤 天音 [高知県]	○ 21-10 21-12	× 13-21 16-21	/	M 1-1 G 2-2 P 71-64	2

女子Bグループ Jブロック	横内 美音	中橋 澄玲	加藤 夏音	勝敗	順位
横内 美音 [高知県]	/	○ 21-14 21-18	○ 21-14 21-13	M 2-0 G 4-0 P 84-59	1
中橋 澄玲 [高知県]	× 14-21 18-21	/	○ 21-10 22-20	M 1-1 G 2-2 P 75-72	2
加藤 夏音 [高知県]	× 14-21 13-21	× 10-21 20-22	/	M 0-2 G 0-4 P 57-85	3

第16回全国小学生ABC大会

平成27年8月15日-16日 八代市

女子Bグループ Kブロック	森 香子	原 菜那子	吉岡 葉菜	勝 敗	順位
森 香子 [高知県]	○	×	×	M 0-2 G 1-4 P 79-105	3
原 菜那子 [高知県]	○	○	○	M 2-0 G 4-2 P 116-114	1
吉岡 葉菜 [高知県]	○	×	○	M 1-1 G 3-2 P 100-76	2

女子Bグループ Lブロック	奥山 詞葉	沼田 育美	今泉 明日香	勝 敗	順位
奥山 詞葉 [高知県]	○	○	×	M 1-1 G 2-2 P 66-56	2
沼田 育美 [高知県]	×	○	×	M 0-2 G 0-4 P 32-84	3
今泉 明日香 [高知県]	○	○	○	M 2-0 G 4-0 P 84-42	1

女子Bグループ Mブロック	澁谷 暁音	平本 梨々菜	垂水 彩音	勝 敗	順位
澁谷 暁音 [高知県]	○	×	○	M 1-1 G 3-3 P 108-97	2
平本 梨々菜 [高知県]	○	○	○	M 2-0 G 4-1 P 101-80	1
垂水 彩音 [高知県]	×	×	○	M 0-2 G 1-4 P 69-101	3

女子Bグループ Nブロック	岩藤 千花	竹本 千穂	畑末 真緒	勝 敗	順位
岩藤 千花 [高知県]	○	×	×	M 0-2 G 0-4 P 49-84	3
竹本 千穂 [高知県]	○	○	○	M 2-0 G 4-0 P 85-51	1
畑末 真緒 [高知県]	○	×	○	M 1-1 G 2-2 P 74-73	2

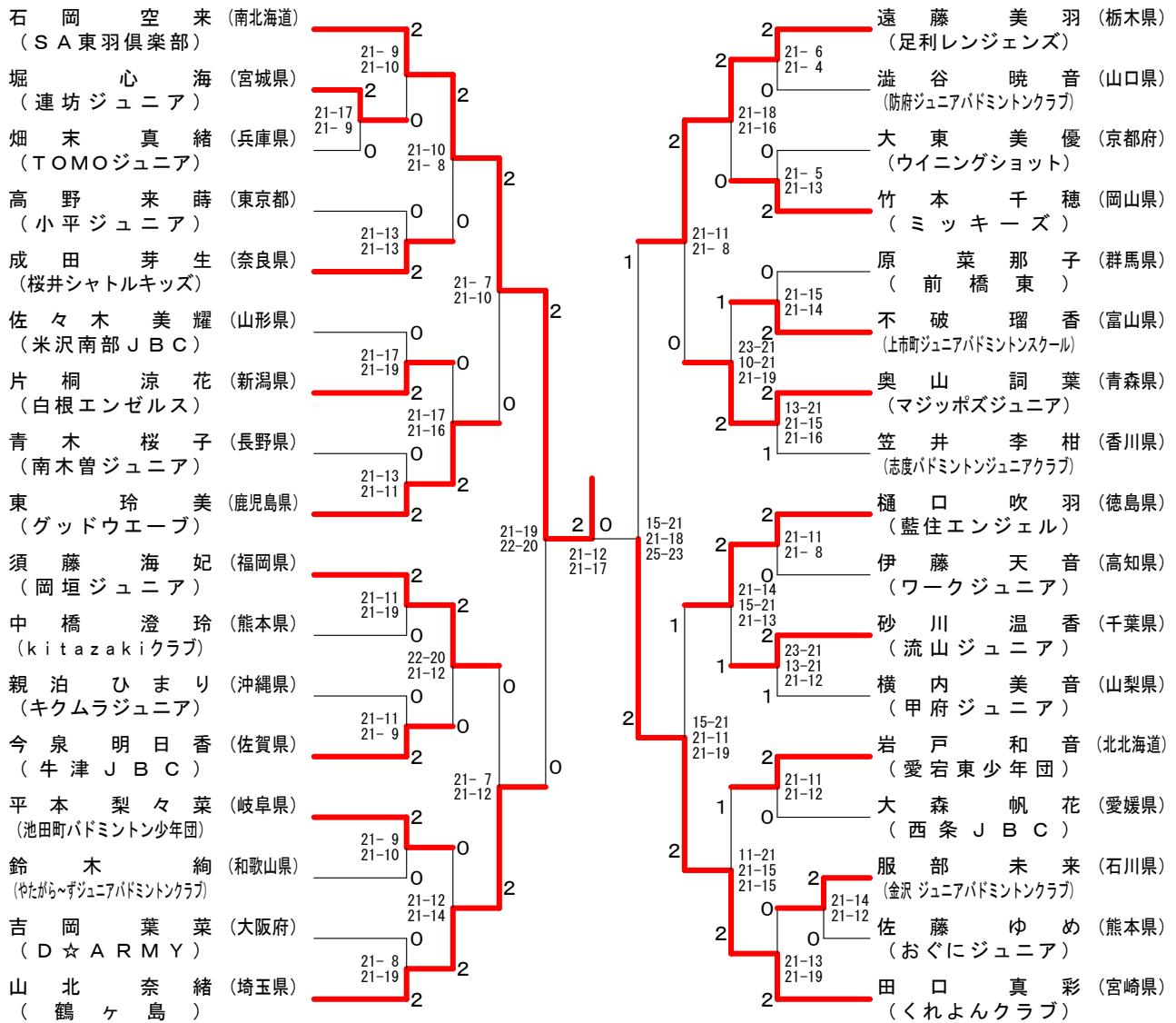
女子Bグループ Oブロック	三田地 夏歩	堀 心海	岩戸 和音	勝 敗	順位
三田地 夏歩 [高知県]	○	×	×	M 0-2 G 0-4 P 62-84	3
堀 心海 [高知県]	○	○	×	M 1-1 G 2-2 P 77-75	2
岩戸 和音 [高知県]	○	○	○	M 2-0 G 4-0 P 84-64	1

女子Bグループ Pブロック	蔵本 奈央	神山 葵	成田 芽生	服部 未来	勝 敗	順位
蔵本 奈央 [高知県]	○	×	×	×	M 0-3 G 0-6 P 48-126	4
神山 葵 [高知県]	○	○	×	×	M 1-2 G 2-4 P 97-101	3
成田 芽生 [高知県]	○	○	○	○	M 3-0 G 6-0 P 126-63	1
服部 未来 [高知県]	○	○	×	○	M 2-1 G 4-2 P 113-94	2

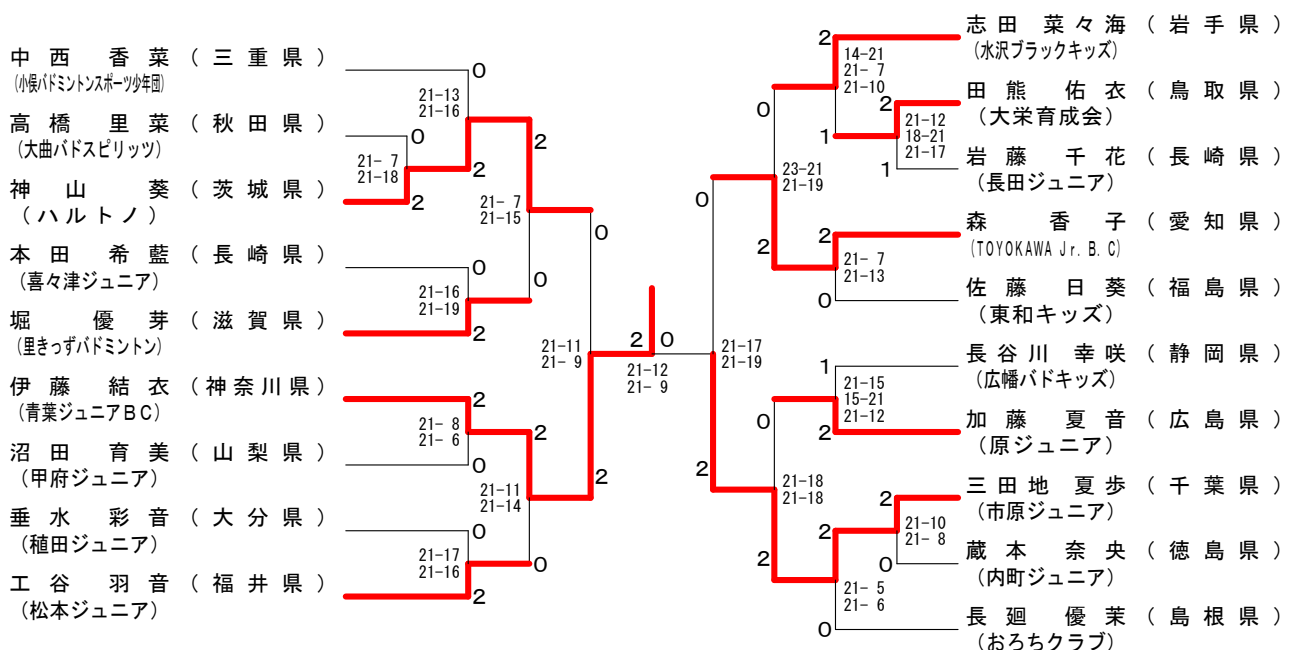
女子Bグループ Qブロック	佐藤 ゆめ	高野 来蒔	高橋 里菜	田熊 佑衣	勝 敗	順位
佐藤 ゆめ [高知県]	○	○	×	○	M 2-1 G 5-3 P 163-143	2
高野 来蒔 [高知県]	×	○	○	○	M 2-1 G 5-3 P 151-129	1
高橋 里菜 [高知県]	○	×	○	○	M 2-1 G 5-3 P 150-148	3
田熊 佑衣 [高知県]	×	×	×	○	M 0-3 G 0-6 P 82-126	4



女子Bグループ 決勝トーナメント



女子Bグループ下位トーナメント



第16回全国小学生ABC大会

平成27年8月15日-16日 八代市

女子Cグループ Aブロック	岩崎 加恵	山口 栞菜	津山 心	勝 敗	順 位
岩崎 加恵 〔島根県〕	△	×	○	M 1-1 G 2-2 P 52-37	2
山口 栞菜 〔島根県〕	○	△	○	M 2-0 G 4-0 P 63-35	1
津山 心 〔島根県〕	×	×	△	M 0-2 G 0-4 P 17-60	3

女子Cグループ Bブロック	白川 菜結	景山 栞那	榮田 万桜	勝 敗	順 位
白川 菜結 〔島根県〕	△	×	○	M 1-1 G 3-2 P 75-60	2
景山 栞那 〔島根県〕	○	△	○	M 2-0 G 4-1 P 79-68	1
榮田 万桜 〔島根県〕	×	×	△	M 0-2 G 0-4 P 39-65	3

女子Cグループ Cブロック	村本 柚希	菅 愛利寿	長山 実央	勝 敗	順 位
村本 柚希 〔島根県〕	△	○	×	M 1-1 G 3-2 P 69-62	1
菅 愛利寿 〔島根県〕	×	△	○	M 1-1 G 2-3 P 61-70	3
長山 実央 〔島根県〕	○	×	△	M 1-1 G 3-3 P 78-76	2

女子Cグループ Dブロック	坂本 莉栞	藤田 咲希	小海 陽菜	勝 敗	順 位
坂本 莉栞 〔島根県〕	△	×	×	M 0-2 G 0-4 P 16-60	3
藤田 咲希 〔島根県〕	○	△	×	M 1-1 G 3-2 P 66-54	2
小海 陽菜 〔島根県〕	○	○	△	M 2-0 G 4-1 P 72-40	1

女子Cグループ Eブロック	山本 優愛	大宮 和花	小山 涼風	勝 敗	順 位
山本 優愛 〔島根県〕	△	○	○	M 2-0 G 4-0 P 60-10	1
大宮 和花 〔島根県〕	×	△	×	M 0-2 G 1-4 P 30-69	3
小山 涼風 〔島根県〕	×	○	△	M 1-1 G 2-3 P 47-58	2

女子Cグループ Fブロック	坂江 夏奈	神尾 朱理	世古口 来海	勝 敗	順 位
坂江 夏奈 〔島根県〕	△	×	○	M 1-1 G 2-2 P 43-53	2
神尾 朱理 〔島根県〕	○	△	○	M 2-0 G 4-0 P 60-23	1
世古口 来海 〔島根県〕	×	×	△	M 0-2 G 0-4 P 33-60	3

女子Cグループ Gブロック	車谷 七彩	三浦 璃子	伊藤 康乃	勝 敗	順 位
車谷 七彩 〔島根県〕	△	×	×	M 0-2 G 1-4 P 58-74	3
三浦 璃子 〔島根県〕	○	△	×	M 1-1 G 2-3 P 57-70	2
伊藤 康乃 〔島根県〕	○	○	△	M 2-0 G 4-0 P 60-31	1

女子Cグループ Hブロック	牧野 美織	上瀧 千翔	白石 もか	勝 敗	順 位
牧野 美織 〔島根県〕	△	×	○	M 1-1 G 3-2 P 68-52	2
上瀧 千翔 〔島根県〕	○	△	○	M 2-0 G 4-1 P 68-48	1
白石 もか 〔島根県〕	×	×	△	M 0-2 G 0-4 P 25-61	3

第16回全国小学生ABC大会

平成27年8月15日-16日 八代市

女子Cグループ Iブロック	阿保 璃央	小野里 美那	三宅 恵未	勝 敗	順位
阿保 璃央 〔島根県〕	○	×	○	M 1-1 G 2-3 P 67-64	2
小野里 美那 〔島根県〕	○	○	○	M 2-0 G 4-0 P 60-37	1
三宅 恵未 〔島根県〕	×	×	○	M 0-2 G 1-4 P 51-77	3

女子Cグループ Jブロック	吉川 真望	文元 日菜	篠村 夏月	勝 敗	順位
吉川 真望 〔島根県〕	○	×	○	M 1-1 G 2-3 P 50-72	2
文元 日菜 〔島根県〕	○	○	○	M 2-0 G 4-1 P 68-42	1
篠村 夏月 〔島根県〕	×	×	○	M 0-2 G 2-4 P 75-79	3

女子Cグループ Kブロック	川野 萌純	上野 里緒	東谷 悠妃	勝 敗	順位
川野 萌純 〔島根県〕	○	×	×	M 0-2 G 0-4 P 31-60	3
上野 里緒 〔島根県〕	○	○	×	M 1-1 G 3-2 P 63-58	2
東谷 悠妃 〔島根県〕	○	○	○	M 2-0 G 4-1 P 70-46	1

女子Cグループ Lブロック	藤本 華菜	突沖 花歩	梶川 沙妃	勝 敗	順位
藤本 華菜 〔島根県〕	○	×	×	M 0-2 G 0-4 P 26-60	3
突沖 花歩 〔島根県〕	○	○	○	M 2-0 G 4-0 P 60-38	1
梶川 沙妃 〔島根県〕	○	×	○	M 1-1 G 2-2 P 54-42	2

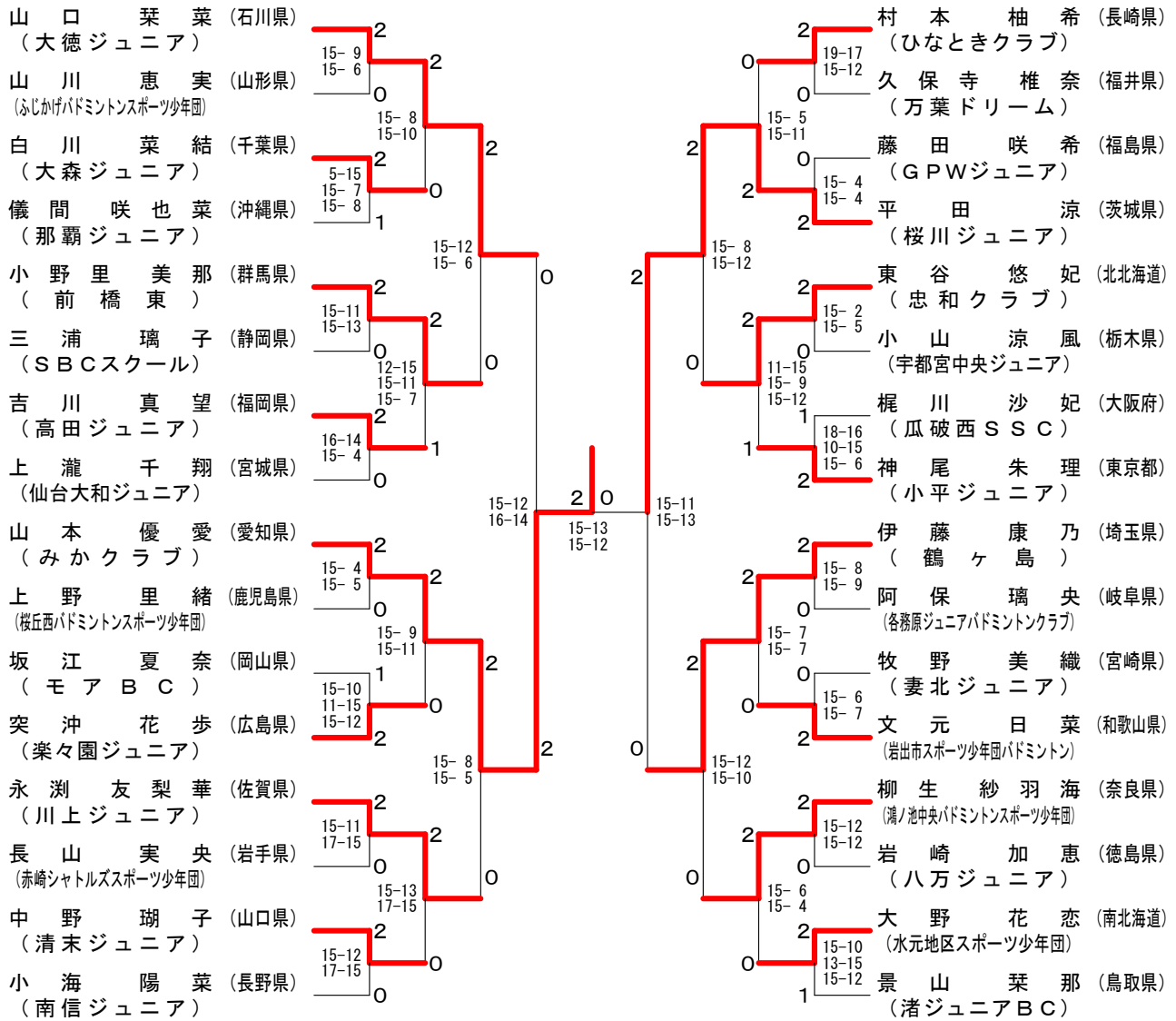
女子Cグループ Mブロック	岩井 夏穂	永瀨 友梨華	久保寺 椎奈	勝 敗	順位
岩井 夏穂 〔島根県〕	○	×	×	M 0-2 G 0-4 P 32-61	3
永瀨 友梨華 〔島根県〕	○	○	○	M 2-0 G 4-0 P 60-26	1
久保寺 椎奈 〔島根県〕	○	×	○	M 1-1 G 2-2 P 44-49	2

女子Cグループ Nブロック	永井 麻琳	中野 瑚子	平田 涼	勝 敗	順位
永井 麻琳 〔島根県〕	○	×	×	M 0-2 G 1-4 P 52-77	3
中野 瑚子 〔島根県〕	○	○	×	M 1-1 G 2-3 P 66-69	2
平田 涼 〔島根県〕	○	○	○	M 2-0 G 4-0 P 60-32	1

女子Cグループ Oブロック	柳生 紗羽海	山川 恵実	河田 華歩	勝 敗	順位
柳生 紗羽海 〔島根県〕	○	○	○	M 2-0 G 4-0 P 60-18	1
山川 恵実 〔島根県〕	×	○	○	M 1-1 G 2-2 P 43-55	2
河田 華歩 〔島根県〕	×	×	○	M 0-2 G 0-4 P 30-60	3

女子Cグループ Pブロック	御後 なつみ	工藤 彩歩	儀間 咲也菜	大野 花恋	勝 敗	順位
御後 なつみ 〔島根県〕	○	×	○	M 2-1 G 4-3 P 95-85	3	
工藤 彩歩 〔島根県〕	×	○	×	M 0-3 G 1-6 P 84-100	4	
儀間 咲也菜 〔島根県〕	○	○	×	M 2-1 G 4-2 P 77-75	1	
大野 花恋 〔島根県〕	×	○	○	M 2-1 G 5-3 P 101-97	2	

女子Cグループ 決勝トーナメント



女子Cグループ下位トーナメント

