

YONEX OPEN JAPAN 2015 ベスト32 2015.09.09-13 東京都体育館

種目	MS 男子単	WS 女子単	MD 男子複	WD 女子複	XD 混合複
参加数	32	32	32	32	32
1 優勝	Lin Dan [5] (CHN)	Nozomi Okuhara (JPN)	Lee Yong Dae Yoo Yeon Seong [1] (KOR)	Zhao Yunlei Zhong Qianxin [8] (CHN)	Joachim Fischer Nielsen Christinna Pedersen [5] (DEN)
2 準優勝	Viktor Axelsen [7] (DEN)	Akane Yamaguchi (JPN)	Fu Haifeng Zhang Nan [5] (CHN)	Christinna Pedersen Kamilla Rytter Juhl [4] (DEN)	Zhang Nan [1] Zhao Yunlei (CHN)
3 3位	Tommy Sugiarto (INA)	Tai Tzu Ying [4] (TPE)	Angga Pratama Ricky Karanda Suwardi (INA)	Yoo Jung Chae Kim So Yeong (KOR)	Gi Jung Kim Shin Seung Chan (KOR)
4	Chou Tien Chen [6] (TPE)	Wang Shixian [7] (CHN)	Hiroyuki Endo Kenichi Hayakawa [6] (JPN)	Shizuka Matsuo Mami Naito (JPN)	Ko Sung Hyun Kim Ha Na [8] (KOR)
5	Tian Houwei (CHN)	Minatsu Mitani (JPN)	Takeshi Kamura Keigo Sonoda (JPN)	Tang Jinhua Tian Qing (CHN)	Liu Cheng Bao Yixin [4] (CHN)
6	Lee Dong Keun (KOR)	Li Xuerui [3] (CHN)	Mohammad Ahsan Hendra Setiawan [3] (INA)	Nitya Krishinda Maheswari Greysia Polii [6] (INA)	Chris Adcock Gabrielle Adcock [7] (ENG)
7	Ihsan Maulana Mustofa (INA)	Wang Yihan [6] (CHN)	V Shem Goh Wee Kiong Tan (MAS)	Luo Ying Luo Yu [2] (CHN)	Xu Chen Ma Jin [2] (CHN)
8	Parupalli Kashyap (IND)	Carolina Marin [1] (ESP)	Gi Jung Kim Kim Sa Rang (KOR)	Chang Ye Na Lee So Hee (KOR)	Tontowi Ahmad Liliyana Natsir [3] (INA)
9	Lee Chong Wei (MAS)	Ratchanok Intanon [5] (THA)	Cai Yun Lu Kai (CHN)	Poon Lok Yan Tse Ying Suet (HKG)	Lee Yong Dae Lee So Hee (KOR)
10	Hans-Kristian Vittinghus (DEN)	Beiwen Zhang (USA)	Hirokatsu Hashimoto Noriyasu Hirata (JPN)	Rira Kawashima Saori Ozaki (JPN)	Peng Soon Chan Liu Ying Goh (MAS)
11	Kento Momota [4] (JPN)	Bae Yeon Ju (KOR)	Mads Conrad-Petersen Mads Pieler Kolding (DEN)	Reika Kakiiwa Miyuki Maeda [7] (JPN)	Lu Kai Huang Yaqiong [6] (CHN)
12	Dionysius Hayom Rumbaka (INA)	Ayumi Mine (JPN)	Puavaranukroh Dechapol Kedren Kittinupong (THA)	Misaki Matsutomo Ayaka Takahashi [1] (JPN)	Praveen Jordan Debby Susanto (INA)
13	Chen Long [1] (CHN)	Saina Nehwal [2] (IND)	Ko Sung Hyun Shin Baek Choel [7] (KOR)	Wang Xiaoli Yu Yang (F) [3] (CHN)	Sudket Prapakamol Saralee Thongthongkam (THA)
14	H. S. Prannoy (IND)	Kaori Imabepu (JPN)	Vladimir Ivanov Ivan Sozonov (RUS)	Eom Hye Won Kim Ha Na (KOR)	Kenichi Hayakawa Misaki Matsutomo (JPN)
15	Hu Yun (HKG)	Pai Yu Po (TPE)	Kim Astrup Anders Skaarup Rasmussen (DEN)	Eefje Muskens Selena Piek (NED)	Ronald Alexander Melati Daeva Oktaviani (INA)
16	K. Srikanth [3] (IND)	Sayaka Takahashi (JPN)	Mathias Boe Carsten Mogensen [2] (DEN)	Go Ah Ra Yoo Hae Won (KOR)	Liao Min Chun Chen Hsiao Huan (TPE)
17	Son Wan Ho (KOR)	Cheung Ngan Yi (HKG)	Takuto Inoue Yuki Kaneko (JPN)	Jwala Gutta Ashwini Ponnappa (IND)	Akira Koga Koharu Yonemoto (JPN)
18	Ajay Jayaram (IND)	Sung Ji Hyun [8] (KOR)	Marcus Ellis Chris Langridge (ENG)	Yuki Fukushima Sayaka Hirota (JPN)	Lee Chun Hei Reginald Chau Hoi Wah (HKG)
19	Hsu Jen Hao (TPE)	Kana Ito (JPN)	Markis Kido Agripinna Prima Rahmanto Putra (INA)	Jung Kyung Eun Shin Seung Chan (KOR)	Kenta Kazuno Ayane Kurihara (JPN)
20	Sho Sasaki (JPN)	Saena Kawakami (JPN)	Gideon Markus Fernaldi Kevin Sanjaya Sukamuljo (INA)	Eva Lee Paula Lynn Obanana (USA)	Riky Widianto Puspita Richi Dili (INA)
21	Ng Ka Long Angus (HKG)	P. V. Sindhu (IND)	Wang Yilv Zhang Wen (CHN)	Samantha Barning Iris Tabeling (NED)	Phillip Chew Jamie Subandhi (USA)
22	B. Sai Praneeth [PFQ] (IND)	Lindaweni Fanetri (INA)	Kenta Kazuno Kazushi Yamada (JPN)	Naoko Fukuman Kurumi Yonao (JPN)	Shin Baek Choel Yoo Jung Chae (KOR)
23	Marc Zwiebler (GER)	Michelle Li (CAN)	Hiroyuki Saeki Ryota Taohata (JPN)	Hsu Ya Ching Pai Yu Po (TPE)	Yoo Yeon Seong Chang Ye Na (KOR)
24	Takuma Ueda (JPN)	Yui Hashimoto (JPN)	Thien How Hoon Khim Wah Lim (MAS)	Shiho Tanaka Koharu Yonemoto (JPN)	Aik Quan Tan Pei Jing Lai (MAS)
25	Boonsak Ponsana (THA)	Yip Pui Yin (HKG)	Andrei Adistia Hendra Aprida Gunawan (INA)	Hsieh Pei Chen Wu Ti Jung (TPE)	Andrei Adistia Vita Marissa (INA)
26	Tzu Wei Wang (TPE)	Sayaka Sato (JPN)	Wahyu Nayaka Arya Pankaryanira Ade Yusuf (INA)	Mayu Matsumoto Wakana Nagahara [PFQ] (JPN)	Wang Yilv Luo Yu (CHN)
27	Wei Nan (HKG)	Maria Febe Kusumastuti (INA)	Chai Biao Hong Wei [4] (CHN)	Chaladchalam Chayanit Phataimas Muenwong (THA)	Markis Kido Pia Zebadiah Bernadeth (INA)
28	Tanongsak Saensomboonsuk (THA)	Sun Yu (CHN)	Phillip Chew Sattawat Pongnairat (USA)	Pradnya Gadre N. Sikki Reddy (IND)	Solgyu Choi Eom Hye Won (KOR)
29	Rajiv Ouseph (ENG)	Busanan Ongbumrunpan (THA)	Takuro Hoki Yugo Kobayashi (JPN)	Ayane Kurihara Naru Shinoya (JPN)	Jacco Arends Selena Piek (NED)
30	Wong Wing Ki Vincent (HKG)	Porntip Buranaprasertsuk (THA)	Liao Min Chun Tseng Min Hao (TPE)	Rie Etoh Aoi Matsuda [PFQ] (JPN)	Chan Alan Yun Lung Tse Ying Suet (HKG)
31	Wang Zhengming [8] (CHN)	Moe Araki (JPN)	Lee Sheng Mu Tsai Chia Hsin [8] (TPE)	Puttita Supajirakul Sapsiree Taerattanachai (THA)	Keigo Sonoda Naoko Fukuman (JPN)
32	Scott Evans (IRL)	Kim Hyo Min (KOR)	Liu Xiaolong Qiu Zihan (CHN)	Ma Jin Tang Yuanting [5] (CHN)	Edi Subaktiar Gloria Emanuelle Widjaja (INA)

男子シングルス

Chen Long [1] チェン・ロン	(CHN)	2	21-10 21-14	0	21-16 21-17	0	21-14 21-18	2	0	21-14 21-18	0	21-14 21-18	1	24-22 15-21 21-14	Tanongsak Saensomboonsuk タノンサック・サエンソンボンスク	(THA)
Rajiv Ouseph ラジブ・オーセフ	(ENG)	0		0									1	21-13 17-21 21-16	Dionysius Hayom Rumbaka ディオニシウス・ハヨム・ルンパカ	(INA)
Tian Houwei ティアン・ホーウェイ	(CHN)	2	22-20 21-16	2									2	21-14 21-12	Sho Sasaki 佐々木 翔	(JPN)
Ng Ka Long Angus ン・カロン	(HKG)	0		0									2		Chou Tien Chen [6] チョウ・ティエンチェン	(TPE)
Lin Dan [5] リン・ダン	(CHN)	2	17-21 25-23 21-17	2									0	3-2x -X	Takuma Ueda 上田 拓馬	(JPN)
Son Wan Ho ソン・ワンホ	(KOR)	1		1									2		Parupalli Kashyap カシャプ・パールパリ	(IND)
Boonsak Ponsana ブーンサック・ポンサナ	(THA)	1	10-21 21-15 21-16	0									0		Scott Evans スコット・エヴァンズ	(IRL)
* Lee Chong Wei リー・チョンウェイ	(MAS)	2		0									0	21-18 21-15	K. Srikanth [3] スリカンス・K	(IND)
Kento Momota [4] 桃田 賢斗	(JPN)	2		2									2	21-19 16-21 21-19	Tzu Wei Wang ワン・ツーウェイ	(TPE) *
Wei Nan ウェイ・ナン	(HKG)	0		0									0	16-21 21-14 21-18	Hans-Kristian Vittinghus ハンス・クリスチャン・ヴィッティンhus	(DEN)
Tommy Sugiarto トミー・スギアルト	(INA)	2	16-21 21-13 21-19	2									2	21-10 21-18	Ajay Jayaram アジャイ・ジャヤラム	(IND)
Hsu Jen Hao シュー・ジェンハオ	(TPE)	0		0									2	21-10 21-10	Viktor Axelsen [7] ヴィクター・アクセルセン	(DEN)
Wang Zhengming [8] ワン・ツェンミン	(CHN)	1	10-21 21-19 21-18	0									0	23-21 22-20	Wong Wing Ki Vincent ワン・ウィンキ・ヴィンセント	(HKG)
Hu Yun フー・ユン	(HKG)	2		0									0		H. S. Prannoy プラノイ・H. S.	(IND)
* Ihsan Maulana Mustofa イーサン・マウラナ・ムストファ	(INA)	2	21- 5 21-14	0									0	21- 9 21-16	Lee Dong Keun イ・ドンクン	(KOR) *
Marc Zwiebler マーク・ツィーブラー	(GER)	1	21-15 18-21 21-18	2									2	23-21 21-10	B. Sai Praneeth [PFQ] サイ・プラニース・B	(IND)

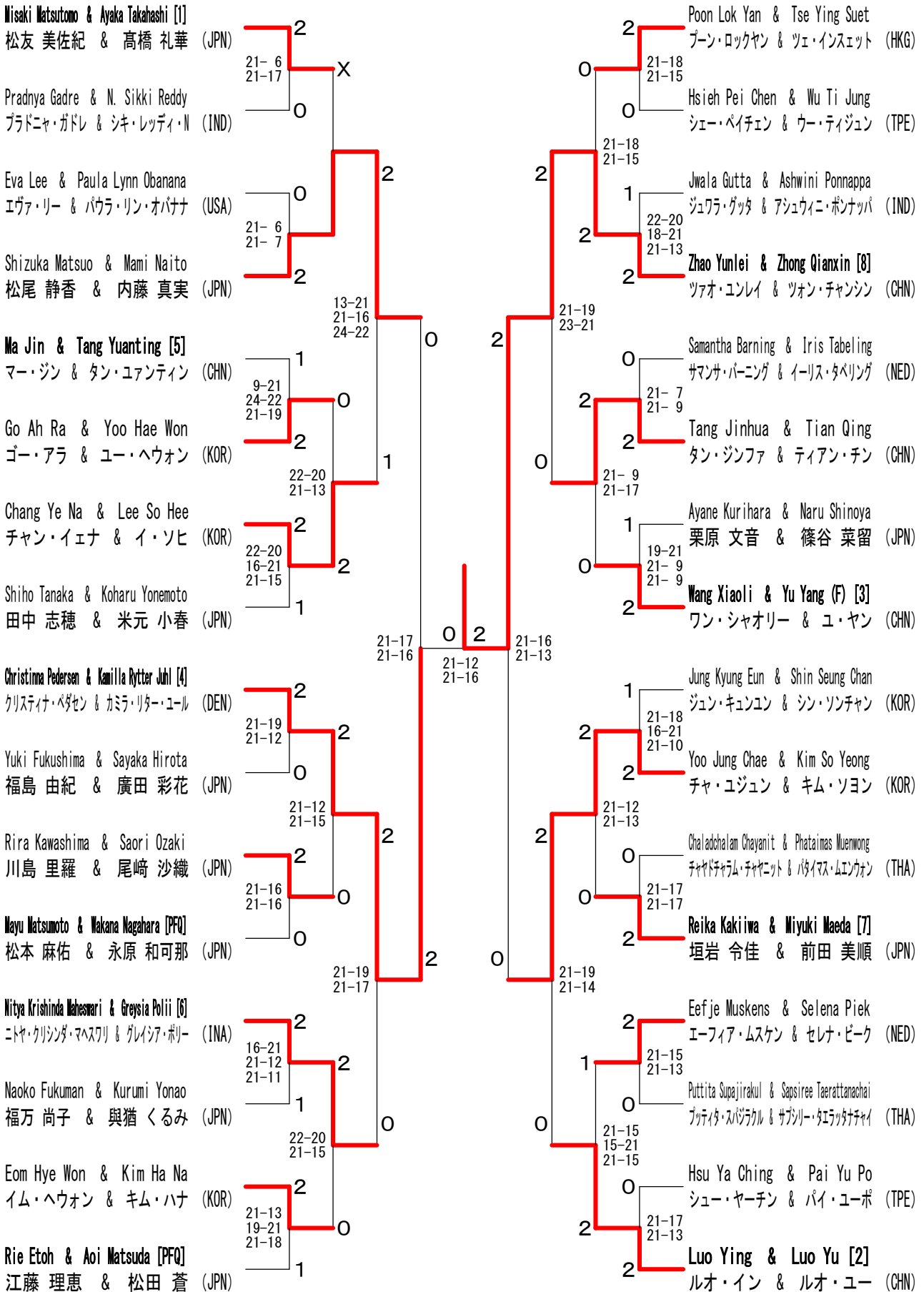
女子シングルス

Carolina Marin [1] キャロリーナ・マリン (ESP)	2											Moe Araki 荒木 萌恵 (JPN)	*
Yui Hashimoto 橋本 由衣 (JPN)	1	2										Pai Yu Po パイ・ユーポ (TPE)	
Kim Hyo Min キム・ヒョミン (KOR)	0	1										Michelle Li ミシェル・リー (CAN)	
Sayaka Takahashi 高橋 沙也加 (JPN)	2											Wang Yihan [6] ワン・イーハン (CHN)	
Wang Shixian [7] ワン・シーシャン (CHN)	2	1										Bae Yeon Ju ペ・ヨンジュ (KOR)	
* Saena Kawakami 川上 紗恵奈 (JPN)	0	2										Maria Febe Kusumastuti マリア・フェベ・クスマストウティ (INA)	
Sun Yu スン・ユ (CHN)	0	2										Kana Ito 伊東 可奈 (JPN)	*
* Ayumi Mine 峰 歩美 (JPN)	2	1										Tai Tzu Ying [4] タイ・ツーイン (TPE)	
Li Xuerui [3] リ・シュエルイ (CHN)		0	2									Cheung Ngan Yi チュン・ガンイ (HKG)	
Lindaweni Fanetri リンダウェニ・ファネトリ (INA)	X	2										Nozomi Okuhara 奥原 希望 (JPN)	
Kaori Imabeppu 今別府 香里 (JPN)	2	1										Yip Pui Yin イップ・パイイン (HKG)	
Pornthip Buranaprasertsuk ポルンティップ・ブранаプラサツスク (THA)	1	0										Ratchanok Intanon [5] ラチャノック・インタノン (THA)	
Sung Ji Hyun [8] スン・ジヒュン (KOR)	0	2										P. V. Sindhu シンデュ・P.V (IND)	
Akane Yamaguchi 山口 茜 (JPN)	2	2										Minatsu Mitani 三谷 美菜津 (JPN)	
Beiwen Zhang ツァン・ベイウエン (USA)	2	2										Busanan Ongbumrungpan ブサナン・オンガブムルンガパン (THA)	
Sayaka Sato 佐藤 冴香 (JPN)	1	0										Saina Nehwal [2] サイナ・ネワル (IND)	

男子ダブルス

Lee Yong Dae & Yoo Yeon Seong [1] イ・ヨンデ & ユー・ヨンソン (KOR)	2								Hirokatsu Hashimoto & Noriyasu Hirata 橋本 博且 & 平田 典靖 (JPN)
Takuto Inoue & Yuki Kaneko 井上 拓斗 & 金子 祐樹 (JPN)	0	21-12 21-15	2					0	22-20 18-21 21-10
Andrei Adistia & Hendra Aprida Gunawan アンドレイ・アディステア & ヘンドラ・アプリダ・グナワン (INA)	0	21-12 21-14	2					1	21-18 21- 4
Gai Yun & Lu Kai カイ・ユン & ルー・カイ (CHN)	0	21-17 21-18	0					0	21-11 21-16
Ko Sung Hyun & Shin Baek Choel [7] コー・スンヒュン & シン・ベックチャオ (KOR)	2		2					2	Fu Haifeng & Zhang Nan [5] フ・ハイファン & ツァン・ナン (CHN)
Takuro Hoki & Yugo Kobayashi 保木 卓朗 & 小林 優吾 (JPN)	1	12-21 21-16 21-15	1					2	21- 9 21-18
Takeshi Kamura & Keigo Sonoda 嘉村 健士 & 園田 啓悟 (JPN)	2	9-21 21-15 21-19	0					1	21-10 25-23
Wang Yilv & Zhang Wen ワン・イルヴ & ツァン・ウェン (CHN)	1	15-21 21- 9 21-19	2					0	Liao Min Chun & Tseng Min Hao リャオ・ミンチュン & ツェン・ミンハオ (TPE) *
Chai Biao & Hong Wei [4] チャイ・ビャオ & ホン・ウェイ (CHN)	0	21-16 21-16	2					0	19-21 21-15 21-18
Mads Conrad-Petersen & Mads Pieler Kolding マッズ・コンラッド・ピーターセン & マッズ・ピエラー・コルディング (DEN)	2	21-19 29-27	0					2	Kenta Kazuno & Kazushi Yamada 数野 健太 & 山田 和司 (JPN)
Markis Kido & Agripinna Prima Rahmanto Putra マルキス・キドー & アグリピナ・プリマ・ラマント・プトラ (INA)	0	21-16 21-16	2					2	Mohammad Ahsan & Hendra Setiawan [3] モハマド・アッサン & ヘンドラ・セティアワン (INA)
Angga Pratama & Ricky Karanda Suwardi アンガ・プラタマ & リッキー・カランダ・スワルディ (INA)	2	21-10 21-19	0					0	Puavaranukroh Dechapol & Kedren Kittinunpong プアヴァラヌクロ・デチャポン & ケドレン・キッティヌポン (THA) *
Lee Sheng Mu & Tsai Chia Hsin [8] リー・シェンム & ツァイ・チア・シン (TPE)	0	21-18 21-15	2					0	21-11 21-11
Kim Astrup & Anders Skaarup Rasmussen キム・アストルプ & アンダー・スカルプ・ラスムセン (DEN)	2	21-11 21- 6	2					1	Phillip Chew & Sattawat Pongnairat フィリップ・チュウ & サタワット・ポンナイラット (USA)
V Shem Goh & Wee Kiong Tan ゴー・V シェム & タン・ウィーキョン (MAS)	2	21-16 21-13	0					2	21-12 21-14
Hiroyuki Saeki & Ryota Taohata 佐伯 祐行 & 埴畑 亮太 (JPN)	1	21-11 21-18	0					1	Gideon Markus Fernaldi & Kevin Sanjaya Sukamuljo ギデオン・マルクス・フェルナルディ & ケヴィン・サンジャヤ・スカムルジョ (INA)
		21-11 21-15 21-15	2					2	Hiroyuki Endo & Kenichi Hayakawa [6] 遠藤 大由 & 早川 賢一 (JPN)
		21-14 22-20	1					2	Thien How Hoon & Khim Wah Lim フン・ティエンホー & リム・キムワー (MAS)
		15-21 22-20 21-16	0					2	21-23 21-19 21-11
		19-21 21-19 21-16	2					0	18-21 21-18 21-16
								1	21-17 21-17
								2	Mathias Boe & Carsten Mogensen [2] マシアス・ボー & カールステン・モゲンセン (DEN)

女子ダブルス



混合ダブルス

Zhang Nan [1] & Zhao Yunlei ツァン・ナン & ツァオ・ユンレイ (CHN)	2												Lee Yong Dae & Lee So Hee イ・ヨンデ & イ・ソヒ (KOR)													
Lee Chun Hei Reginald & Chau Hoi Wah リー・チュンヘ・レギナルド & チョウ・ホイワ (HKG)	0	21-13 23-21	2										0	21- 8 21-13										Andrei Adistia & Vita Marissa アンドレイ・アディステア & ヴィタ・マリサ (INA)		
Wang Yilv & Luo Yu ワン・イルヴ & ルオ・ユー (CHN)	0	21-15 21-18	2										2	25-23 21-16										Akira Koga & Koharu Yonemoto 古賀 輝 & 米元 小春 (JPN)	*	
Peng Soon Chan & Liu Ying Goh チャン・ペンスン & ゴー・リユースン (MAS)	2	21-16 21-18	0										2	21-14 21-11										Joachim Fischer Nielsen & Christinna Pedersen [5] ヨアキム・フィッシャー・ニールセン & クリスティナ・ペダセン (DEN)		
Chris Adcock & Gabrielle Adcock [7] クリス・アドコック & ガブリエル・アドコック (ENG)	2	21-12 21-13	2										2	21-16 21-12										Sudket Prapakamol & Saralee Thongthongkam スケット・プラパカモル & サラレー・トントンカム (THA)		
Shin Baek Choei & Yoo Jung Chae シン・ベックチャオ & チャ・ユジュン (KOR)	0	21-17 21-12	2										0	24-26 21-16 21-14										Jacco Arends & Selena Piek ジャッコ・アレンズ & セレナ・ピーク (NED)		
Chan Alan Yun Lung & Tse Ying Suet チャン・アラン・ユンlung & ツェ・インスエット (HKG)	1	11-7x -X	0										0	21- 8 21-13										Phillip Chew & Jamie Subandhi フィリップ・チュウ & ジェミー・スバンディ (USA)		
Kenichi Hayakawa & Misaki Matsutomo 早川 賢一 & 松友 美佐紀 (JPN)	2	15-21 21-16 21-17	0										2	21-10 21- 9										Liu Cheng & Bao Yixin [4] リウ・チェン & パオ・イーシン (CHN)		
Tontowi Ahmad & Liliyana Natsir [3] タントウエイ・アマド & リリアナ・ナツチル (INA)	2	21-18 21-17	1	2									2	21-16 21-12												
Aik Quan Tan & Pei Jing Lai タン・アイクワン & ライ・ペイジン (MAS)	0	17-21 21-18 23-21	2										2	21-19 21-16												
Edi Subaktiar & Gloria Emanuelle Widjaja エディ・サブアクティアル & グロリア・エマヌエル・ウィジャヤ (INA)	1	21-17 21-11	0										2	24-22 21-18											Kenta Kazuno & Ayane Kurihara 数野 健太 & 栗原文音 (JPN)	*
Liao Min Chun & Chen Hsiao Huan リャオ・ミンチュン & チェン・シャオファン (TPE)	2	21-19 21-23 21-13	0										0	21-19 21-14											Markis Kido & Pia Zebadiah Bernadeth マルキス・キドー & ピア・ゼバディア・バーナデット (INA)	
Ko Sung Hyun & Kim Ha Na [8] コー・スンヒュン & キム・ハナ (KOR)	2	21-16 23-21	0										2	21-13 21-12											Lu Kai & Huang Yaqiong [6] ルー・カイ & ファン・ヤチョン (CHN)	
Riky Widianto & Puspita Richi Dili リッキー・ウィディアント & プスピタ・リチ・ディリ (INA)	0	21-19 24-22	2										0	21-16 21-17											Keigo Sonoda & Naoko Fukuman 園田 啓悟 & 福万 尚子 (JPN)	
Solgyu Choi & Eom Hye Won チェ・ソルギョ & イム・ヘウォン (KOR)	0	21-17 21-10	2										0	21-17 21-19											Ronald Alexander & Melati Daeva Oktaviani ロナルド・アレクサンダー & メラティ・デヴァ・オクタヴィアーニ (INA)	
Praveen Jordan & Debby Susanto パプヴェン・ジョーダン & デビー・スサント (INA)	2	21-19 21-18	0										1	21-17 21-14											Yoo Yeon Seong & Chang Ye Na ユー・ヨンソン & チャン・イエナ (KOR)	*
													2	19-21 21-19 22-20											Xu Chen & Ma Jin [2] シュー・チェン & マー・ジン (CHN)	

男子シングルス予選

Kanta TSUNEYAMA 常山 幹太	(JPN)	2	22-20 21-18	1	Qualifier 1
Anand Pawar アナンド・パワール	(IND)	0			
Kazumasa Sakai 坂井 一将	(JPN)	0	21-13 14-21 21-16	2	
Ihsan Maulana Mustofa イーサン・マウラナ・ムストファ	(INA)	2			
Christie Jonatan [4] クリスティ・ヨナサン	(INA)	2	22-24 22-20 21-19	1	Qualifier 2
Kenta Nishimoto 西本 拳太	(JPN)	1			
Tzu Wei Wang ワン・ツーウェイ	(TPE)	2	21-19 19-21 21-14	2	
Ginting Anthony ギンティング・アンソニー	(INA)	1			
Jeon Hyeok Jin ジョン・ヒョクジン	(KOR)	2	21-15 17-21 21-15	1	Qualifier 3
Hashiru SHIMONO 下農 走	(JPN)	1			
Kenichi Tago 田児 賢一	(JPN)	1	23-21 14-21 21-19	2	
Lee Dong Keun [3] イ・ドンクン	(KOR)	2			
Lee Chong Wei リー・チョンウェイ	(MAS)	2	21- 3 21- 3	2	Qualifier 4
Alistair Casey アリスティア・ケイシー	(SCO)	0			
Kwang Hee Heo ホ・クワンヒ	(KOR)	2	21-10 21-12	0	
Yosei YAMAGUCHI 山口 容正	(JPN)	0			

女子シングルス予選

Iris Wang [1]
アイリス・ワン

Bye

Shiori Saito
齋藤 栞

Kana Ito
伊東 可奈

Nitchaon Jindapol [3]
ニッチャオン・ジンダポル

Ayumi Mine
峰 歩美

Shizuka Uchida
打田 しづか

Lalita Dahiya
ラリータ・ダヒヤ

Lyanny Alessandra Mainaky
リアニー・アレッサンドラ・マイナキー

Saena Kawakami
川上 紗恵奈

Natsuki Nidaira
仁平 菜月

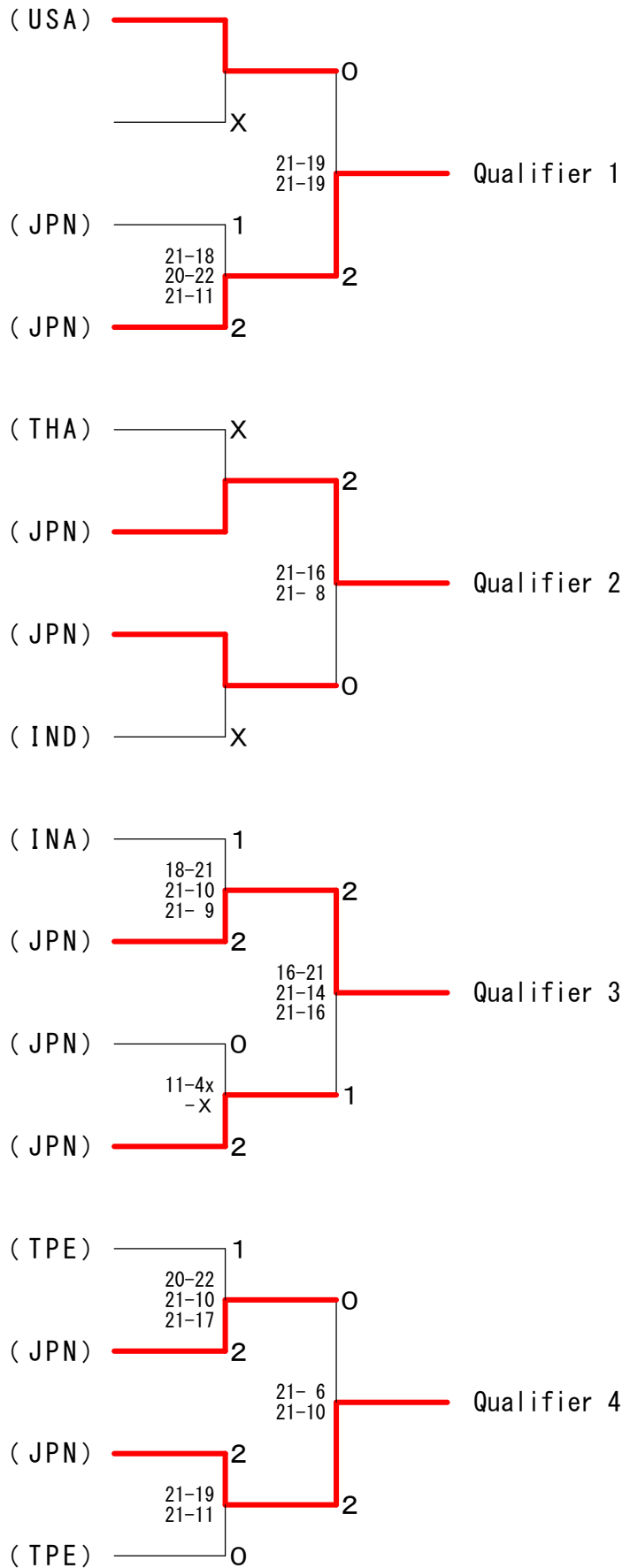
Aya Ohori [4]
大堀 彩

Chen Hsiao Huan
チェン・シャオファン

Yuka Kusunose
楠瀬 由佳

Moe Araki
荒木 萌恵

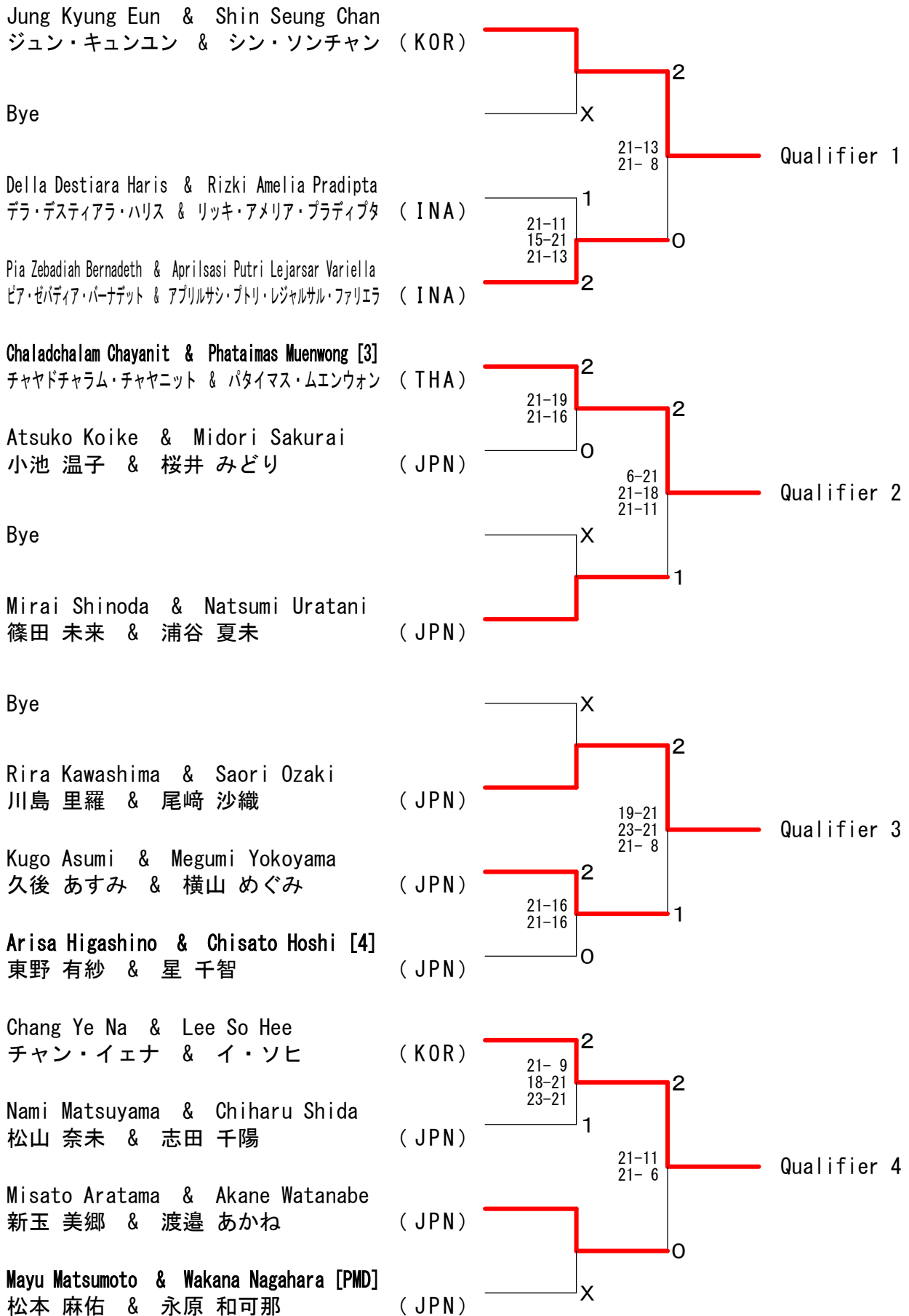
Hsu Ya Ching [2]
シュー・ヤーチン



男子ダブルス予選

Puavaranukroh Dechapol & Kedren Kittinupong [1] プアヴァラヌクロー・デチャポン & ケドレン・キッティヌポン (THA)	21-18 13-21 22-20	2	2	Qualifier 1
Yuya Komatsuzaki & Hiroki Takeuchi 小松崎 佑也 & 竹内 宏気 (JPN)		1		
Shintaro Ikeda & Kazuaki Oshima 池田 信太郎 & 大嶋 一彰 (JPN)	21-13 21-16	2	1	Qualifier 1
Shuto Morioka & Keita Ogawa 森岡 秀斗 & 小川 桂汰 (JPN)		0		
Hiroyuki Saeki & Ryota Taohata [3] 佐伯 祐行 & 埜畑 亮太 (JPN)	21- 9 21-19	2	2	Qualifier 2
Shohei Hoshino & Izumi Okoshi 星野 翔平 & 大越 泉 (JPN)		0		
Chan Alan Yun Lung & Lee Chun Hei Reginald チャン・アラン・ユンルン & リー・チュンヘ・レギナルド (HKG)	21-13 21-16	0	1	Qualifier 2
Taiki Shimada & Yoshinori Takeuchi 島田 大輝 & 竹内 義憲 (JPN)		2		
Solgyu Choi & Jae Hwan Kim チェ・ソルギユ & キム・ジェファン (KOR)	21-17 21-14	0	0	Qualifier 3
Keiichiro Matsui & Koshun Miura 松居 圭一郎 & 三浦 光将 (JPN)		2		
Takatoshi Kurose & Ryota Sando 黒瀬 尊敏 & 山東 亮太 (JPN)	16-21 21-16 21-16	1	2	Qualifier 3
Liao Min Chun & Tseng Min Hao [4] リャオ・ミンチュン & ツェン・ミンハオ (TPE)		2		
Yan Sheng Lee & Woon Fui Lin リー・ヤンセン & リン・ウンファイ (MAS)	21- 8 -X	0	0	Qualifier 4
Kazuya Itani & Tomoya Takashina 井谷 和弥 & 高階 知也 (JPN)		2		
Akira Koga & Taichi Saito 古賀 輝 & 齋藤 太一 (JPN)	21-12 21-19	0	2	Qualifier 4
Markis Kido [2] & Agripinna Prima Rahmanto Putra マルキス・キドー & アグリピナ・プリマ・ラーマント・プトラ (INA)		2		

女子ダブルス予選



混合ダブルス予選

Kona Tarun & N. Sikki Reddy [1] タルン・コナ & シキ・レッディ・N (IND)	1			
	21-9 13-21 21-19	0		
Yuta Watanabe & Arisa Higashino 渡辺 勇大 & 東野 有紗 (JPN)	2			
		21-17 21-15		Qualifier 1
Yehezkiel Fritz Mainaky & Lyanny Alessandra Mainaky イエヘズキエル・フリッツ・マイナキー & リアニー・アレクサンドラ・マイナキー (INA)	0			
	21-7 21-10	2		
Kenta Kazuno & Ayane Kurihara 数野 健太 & 栗原文音 (JPN)	2			
Yuki Kaneko & Shizuka Matsuo [3] 金子 祐樹 & 松尾 静香 (JPN)	2			
	21-9 14-21 21-11	0		
Shuto Morioka & Chiharu Shida 森岡 秀斗 & 志田 千陽 (JPN)	1			
		21-15 21-15		Qualifier 2
Yoo Yeon Seong & Chang Ye Na ユー・ヨンソン & チャン・イエナ (KOR)	2			
	21-13 21-12	2		
Tomoya Takashina & Rie Etoh 高階 知也 & 江藤 理恵 (JPN)	0			
Yugo Kobayashi & Yuki Fukushima 小林 優吾 & 福島 由紀 (JPN)	2			
	21-12 21-17	0		
Jae Hwan Kim & Kim So Yeong キム・ジェファン & キム・ソヨン (KOR)	0			
		21-18 21-19		Qualifier 3
Hikaru KOMACHIYA & Kaede KAMEDA 小町谷 輝 & 亀田 楓 (JPN)	0			
	21-8 23-21	2		
Akira Koga & Koharu Yonemoto [4] 古賀 輝 & 米元 小春 (JPN)	2			
Agripinna Prima Rahmanto Putra & Aprilsasi Putri Lejarsar Variella アグリピナ・プリマ・ラマント・プトラ & アプリルサシ・プトリ・レジャールサル・ファリエラ (INA)	2			
	17-21 21-15 21-18	0		
Koshun Miura & Natsumi Uratani 三浦 光将 & 浦谷 夏未 (JPN)	1			
		21-7 21-15		Qualifier 4
Daisuke Suzuki & Midori Sakurai 鈴木 大裕 & 桜井 みどり (JPN)	0			
	21-15 21-18	2		
Solgyu Choi & Eom Hye Won [2] チェ・ソルギュ & イム・ヘウオン (KOR)	2			