

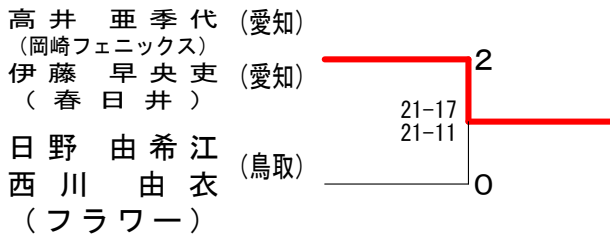
第10回全日本レディースバドミントン競技大会（個人戦）

2015. 12. 12-13 鳥取市

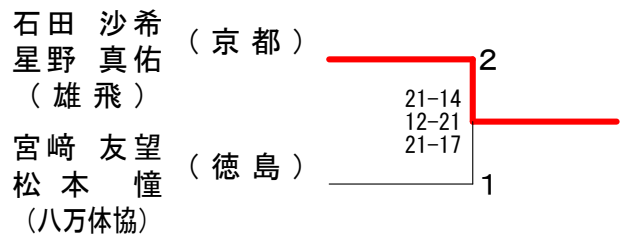
種目	優勝	準優勝	三位	四位	五位				参加数
1部	高井 亜季代 伊藤 早央吏 <small>(岡崎フェニックス・春日井[愛知])</small>	日野 由希江 西川 由衣 <small>(フラワー[鳥取])</small>	石田 沙希 星野 真佑 <small>(雄飛[京都])</small>	宮崎 友望 松本 憧 <small>(八万休協[徳島])</small>					8
2部Aブロック	湯谷 佳菜 林 舞依 <small>I N A B A ・ M S C [鳥取]</small>	御前 美希 森田 智子 <small>豊中シスターズ[大阪]</small>	若杉 芙希 渡辺 淳美 <small>えとらんぜ[鳥取]</small>						12
2部Bブロック	中川 章子 今田 由佳 <small>(萌芽クラブ[奈良])</small>	前畑 充栄 中西 雅代 <small>(YMC[鳥取])</small>	中野 絵美 鷺見 直子 <small>(ソアークラブ[岐阜])</small>	小川 典子 湊川 万由美 <small>(ハーティーパーティ[香川])</small>					9
2部Cブロック	物井 あゆみ 中津 位江 <small>(ピンクドラゴン[神奈川])</small>	常井 理佐 岡田 順子 <small>(桜ヶ丘クラブ・清水クラブ[大阪])</small>	飯島 波江 寺内 美幸 <small>(赤堀クラブ[群馬])</small>	谷口 三貴子 安田 泰代 <small>(羽打・S嬢夫人・丸亀ドリーム[香川])</small>	岩間 和美 今野 美代子 <small>(刈谷・大府[愛知])</small>	松原 真由美 杉本 由美子 <small>(水鳥クラブ[奈良])</small>	工藤 まさみ 植田 真奈美 <small>(マミーズ[広島])</small>	松木 朋子 米倉 恵里 <small>(清水クラブ・東大阪M. B. C[大阪])</small>	40
2部Dブロック	岡田 忍 近葉 裕子 <small>(シニア[福井])</small>	東条 美希 武田 かおり <small>(ハーティーパーティ[香川])</small>	山本 晴世 小林 朋子 <small>(スルガウイングス・桔梗[静岡])</small>	菅野 早苗 日野 千秋 <small>(松山市民クラブ・双葉[愛媛])</small>	宮前 弓子 鈴木 まり子 <small>(レモン・Cotton[千葉])</small>	椎名 真由美 川崎 ひろ子 <small>(BLVII・一期[茨城])</small>	小原 千恵子 慶秀 清子 <small>(シニア[福井])</small>	二本松 小津紀 松下 玲子 <small>(八尾レディース・黒部中央[富山])</small>	64
2部Eブロック	高垣 尚美 大東 恵里子 <small>(あい&amp;あい・川西[兵庫])</small>	松原 春美 井下 由紀子 <small>(広島スウィング[広島])</small>	石原 桂子 香山 百合子 <small>(トトロ[岡山])</small>	彼島 佳子 北濱 真由美 <small>(材木クラブ・瓢友クラブ[石川])</small>	佐藤 忍 小原 真澄 <small>(MYMUMS[宮城])</small>	藤本 雅子 野崎 智厚 <small>(西東京[東京])</small>	工藤 なおみ 小堂 順子 <small>(若草会・IBC[東京])</small>	福重 恵美子 高梨 ミチ子 <small>(アビス・アカシヤ[神奈川])</small>	80
2部Fブロック	山本 邦子 児玉 幸代 <small>(沙羅クラブ[奈良])</small>	入口 秀子 山西 佳子 <small>(緑ヶ丘・宝塚[兵庫])</small>	三富 久子 押久保 圭子 <small>(MMC[栃木])</small>	太田 清子 湯山 浩子 <small>(未来[静岡])</small>	山本 一美 水谷 幸子 <small>(フレンドリークラブ[大阪])</small>	中嶋 由香里 洞山 和子 <small>(あい&amp;あい[兵庫])</small>	増川 美子 石井 日出子 <small>(県体エース[栃木])</small>	矢野 一葉 古賀 ひとみ <small>(遠賀リバース・クリアレディース[福岡])</small>	76
2部Gブロック	梯 栄子 市田 礼子 <small>(板橋レディース・渋谷[東京])</small>	佐藤 和美 米沢 千江美 <small>(手児奈[千葉])</small>	鈴木 まゆみ 塩路 雅子 <small>(ユーパー・F. M. C[神奈川])</small>	二階堂 彰子 古橋 清子 <small>(ばどる[宮城])</small>	田倉 テイ子 宮崎 美江子 <small>(府中クラブ・調布エレガンス[東京])</small>	沖田 和美 小徳 和子 <small>(西区同好会・スマッシュ[広島])</small>	石井 弘子 西脇 ゆき江 <small>(渋川あじさい[群馬])</small>	広瀬 登喜子 常行 悦子 <small>(豊中シスターズ[大阪])</small>	56
2部Hブロック	松本 美津江 内野 とし子 <small>(久喜つばみ・坂戸マーレ[埼玉])</small>	宮本 容子 米口 順子 <small>(三鷹ロビンス・若草会[東京])</small>	大庭 弘子 佐藤 マツノ <small>(オーロラ[神奈川])</small>	大海 ハツミ 小俣 ヒロ子 <small>(大分レディース・宗方クラブ[大分])</small>	清水 公子 佐藤 美恵子 <small>(浦和あすなる[埼玉])</small>	秦 由美子 白石 久代 <small>(双葉[愛媛])</small>	福島 美保子 梅崎 隆子 <small>(コスモス[熊本])</small>	桶本 百合子 香月 美津子 <small>(セビア・黒崎[福岡])</small>	32
2部Iブロック	藤原 三和 宇野 早苗 <small>(レインボー・大船クラブ[神奈川])</small>	児玉 洋子 土庵 清子 <small>(吹田ミセス・西華クラブ[大阪/奈良])</small>	的場 幸枝 本多 泰江 <small>(川西・クリッパーズ[兵庫])</small>	村田 和子 森本 浩子 <small>(昭島BC・いずみトータス[東京])</small>					18

# 県民体育館

## 1部 決勝トーナメント

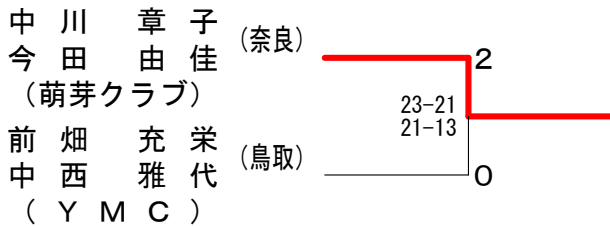


## 1部三位決定戦

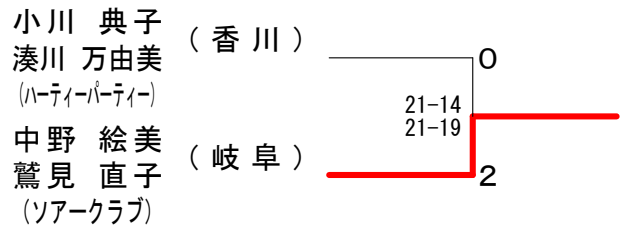


2部Aブロック	御前森	前田	若杉渡	杉辺	湯谷林	勝敗	順位
御前 美希 (豊中シスターズ[大阪]) 森田 智子	/		○ 21-11 21-18		× 15-21 21-15 18-21	M 1-1 G 3-2 P 96-86	2
若杉 芙希 (えとらんぜ[鳥取]) 渡辺 淳美	× 11-21 18-21	/			× 19-21 21-15 19-21	M 0-2 G 1-4 P 88-99	3
湯谷 佳菜 (INABA[鳥取]) 林 舞依 (MSC[鳥取])	○ 21-15 15-21 21-18	○ 21-19 15-21 21-19	/			M 2-0 G 4-2 P 114-113	1

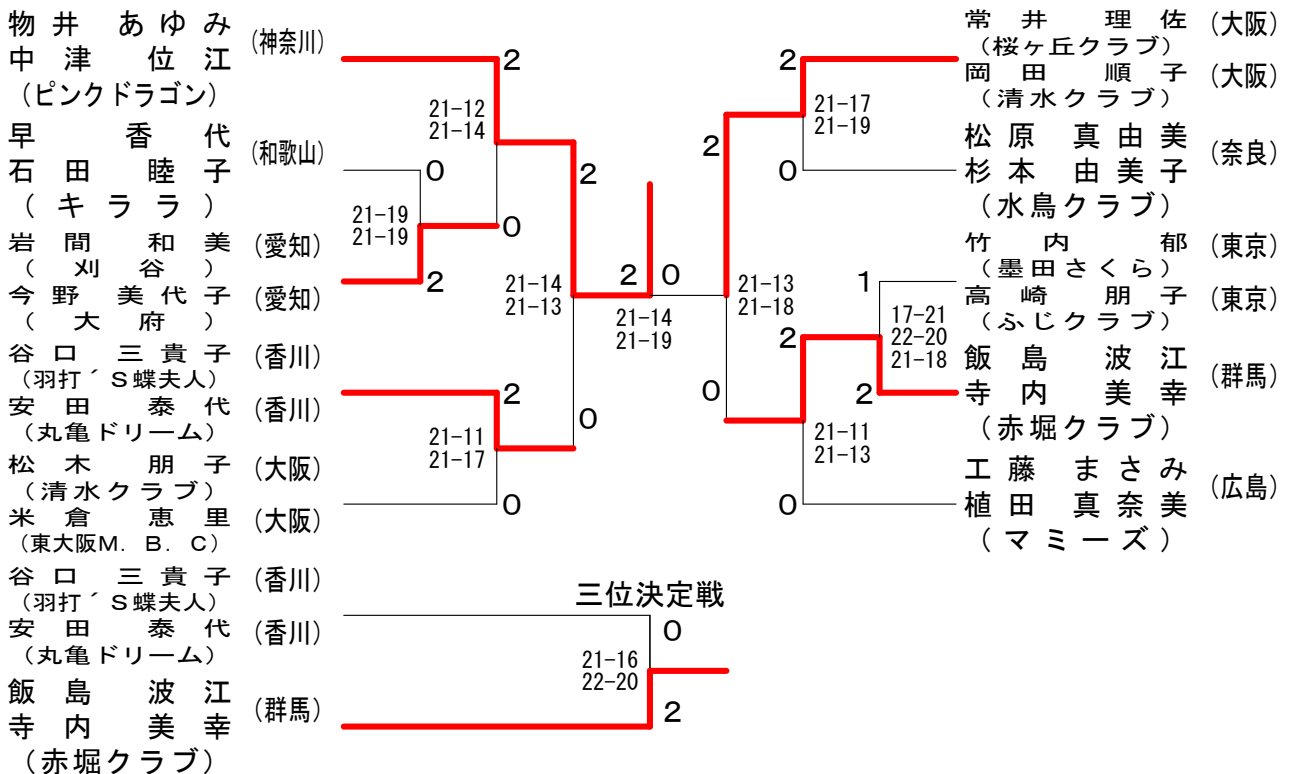
## 2部Bブロック 決勝トーナメント



## 2部Bブロック三位決定戦

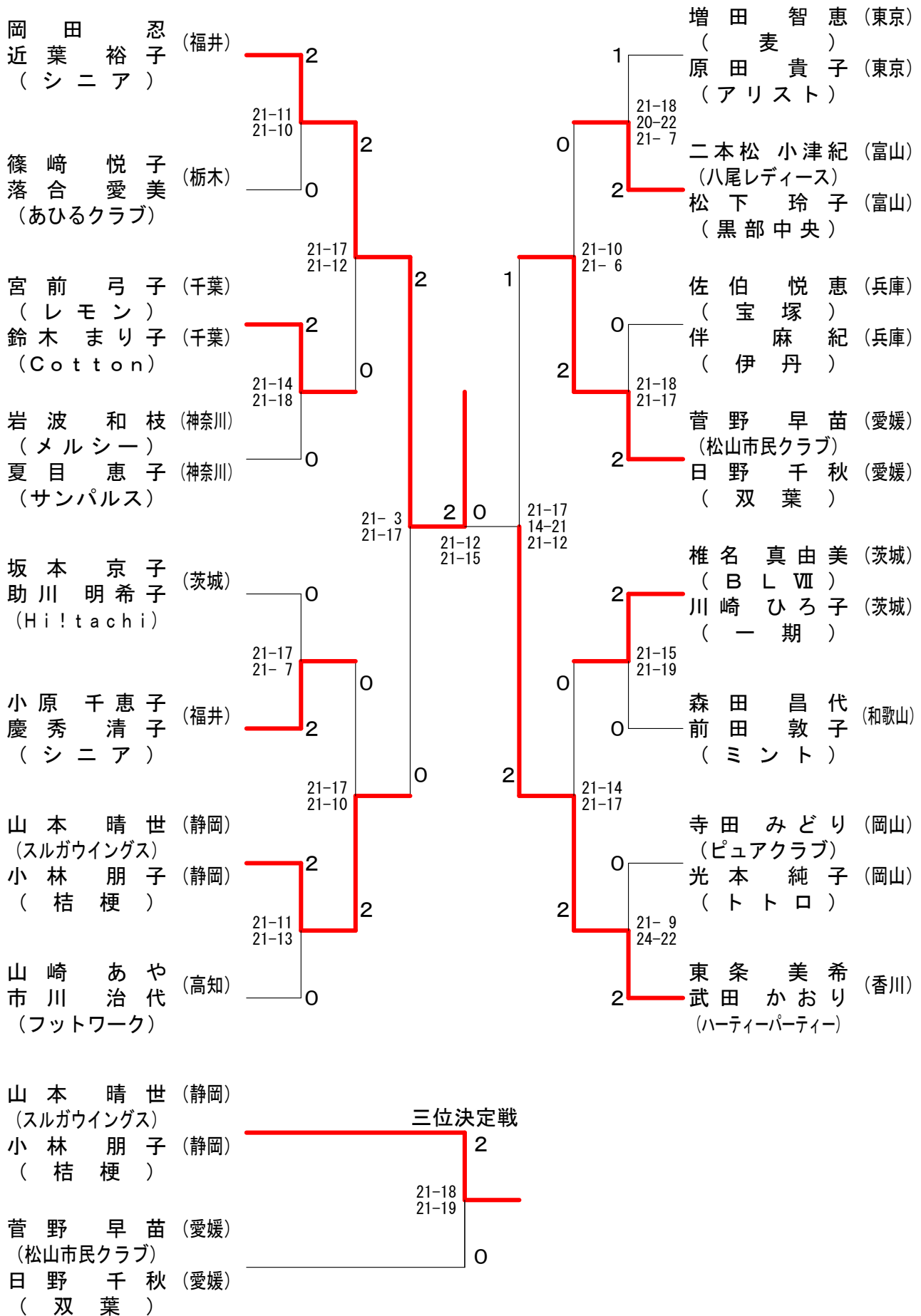


## 2部Cブロック 決勝トーナメント



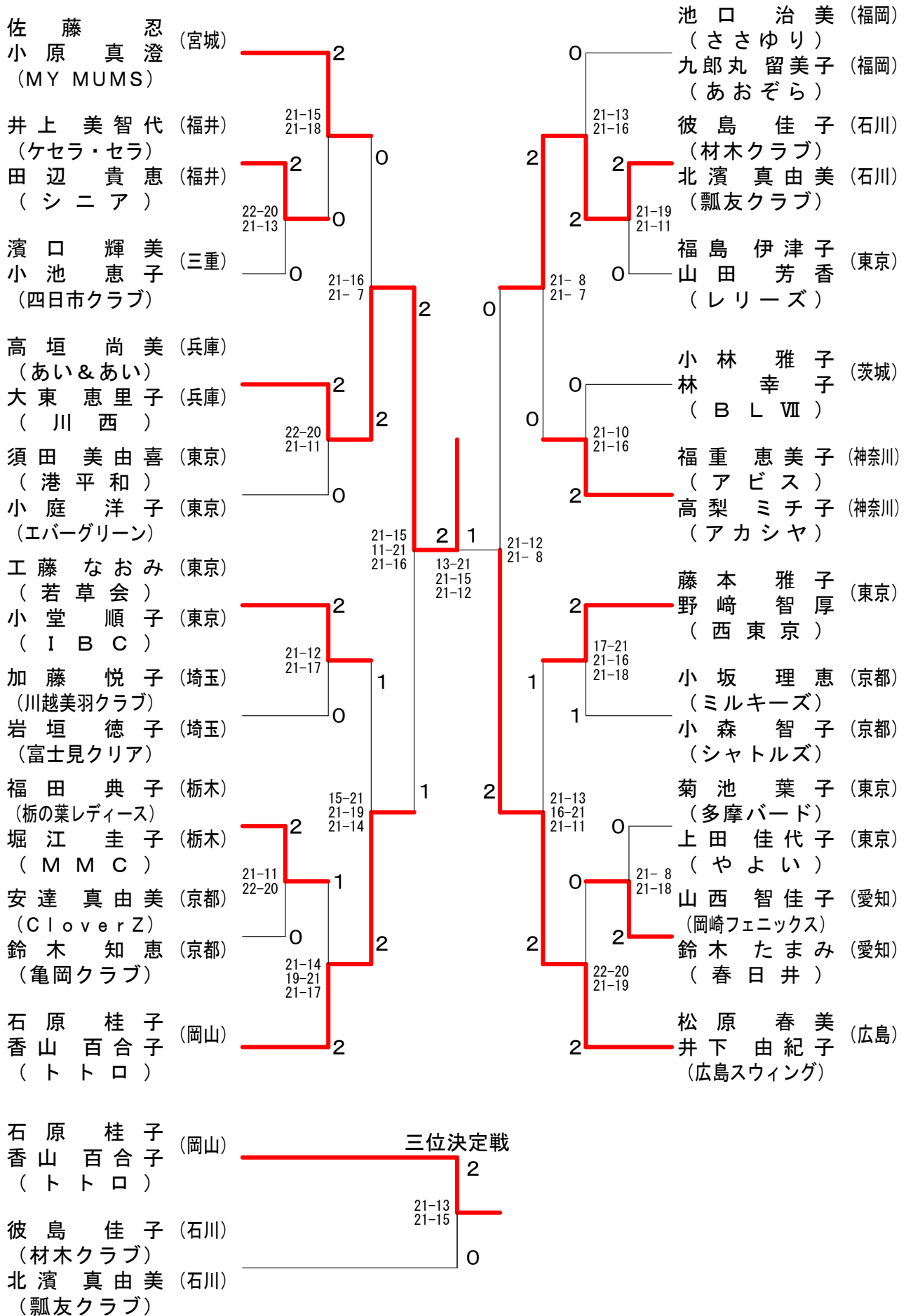
# 県民体育館

## 2部Dブロック 決勝トーナメント



県民体育館

2部Eブロック 決勝トーナメント

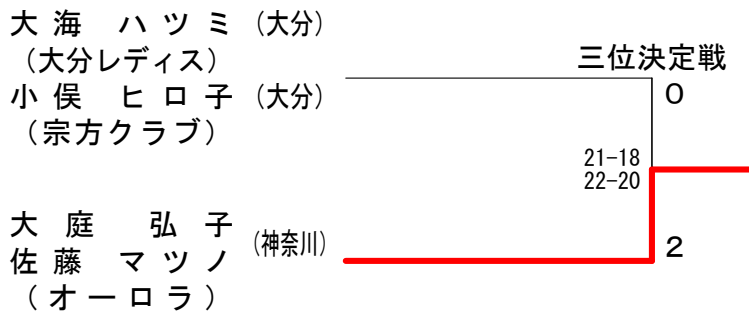
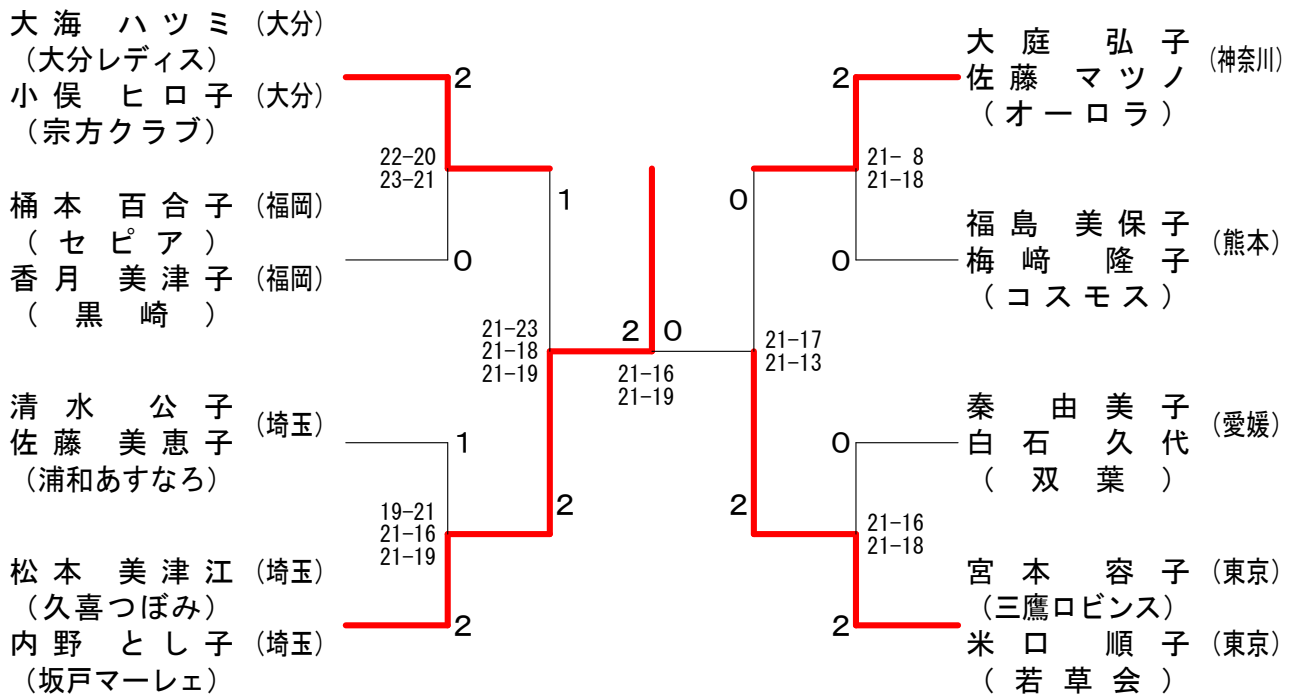




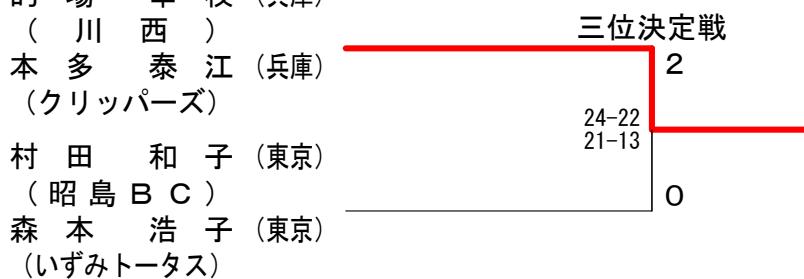
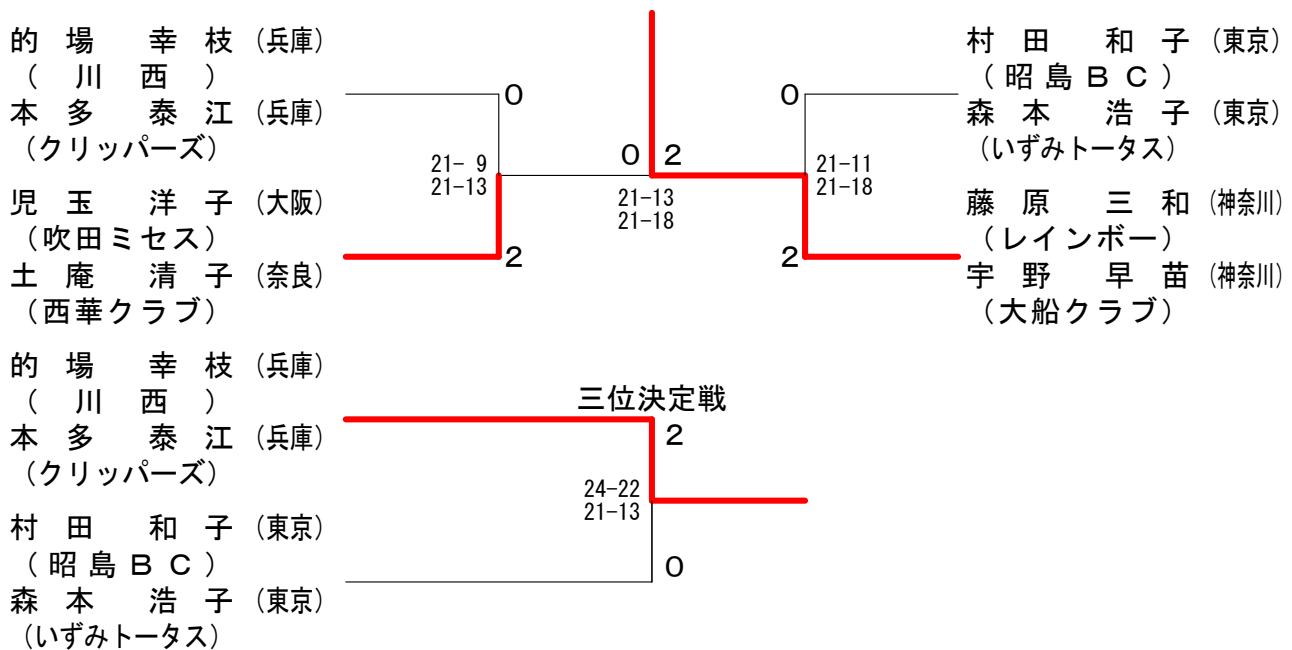


# 県民体育館

## 2部Hブロック 決勝トーナメント



## 2部Iブロック 決勝トーナメント



1 1 グループ	高 井 伊 藤	田 村 木 村	石 田 星 野	井 上 松 井	勝 敗	順 位
高井 亜季代 (岡崎フェニックス[愛知]) 伊藤 早央吏 (春日井[愛知])		○ 21-19 21-11	○ 21-12 17-21 21-15	○ 21- 7 21- 8	M 3-0 G 6-1 P 143-93	1
田村 有希 木村 遥 (シャトルエース[秋田])	× 19-21 11-21		× 23-25 13-21	× 16-21 13-21	M 0-3 G 0-6 P 95-130	4
石田 沙希 星野 真佑 (雄飛[京都])	× 12-21 21-17 15-21	○ 25-23 21-13		○ 21-12 21-18	M 2-1 G 5-2 P 136-125	2
井上 十志子 (晴嵐クラブ[滋賀]) 松井 梨沙 (LATOUR[滋賀])	× 7-21 8-21	○ 21-16 21-13	× 12-21 18-21		M 1-2 G 2-4 P 87-113	3

1 2 グループ	俵 杉 本	宮 崎 松 本	日 野 西 川	高 島 伊 藤	勝 敗	順 位
俵 由紀路 杉本 久美 (LATOUR[滋賀])		× 16-21 13-21	× 12-21 19-21	× 15-21 21-15 17-21	M 0-3 G 1-6 P 113-141	4
宮崎 友望 松本 憧 (八万体協[徳島])	○ 21-16 21-13		× 18-21 14-21	○ 21- 7 21-11	M 2-1 G 4-2 P 116-89	2
日野 由希江 西川 由衣 (フラワー[鳥取])	○ 21-12 21-19	○ 21-18 21-14		○ 17-21 21-15 21-12	M 3-0 G 6-1 P 143-111	1
高島 康子 伊藤 明日香 (雄飛[京都])	○ 21-15 15-21 21-17	× 7-21 11-21	× 21-17 15-21 12-21		M 1-2 G 3-5 P 123-154	3



2部Aブロック予選 1グループ	真田 鎌田	池内 花本	御前 森田	藤井 福井	勝敗	順位
真田 範子（豊田〔愛知〕） 鎌田 佐耶果（大府〔愛知〕）		○ 22-24 21-17 21-11	× 21-17 16-21 17-21	× 6-21 18-21	M 1-2 G 3-5 P 142-153	3
池内 絵里子（フラワー〔鳥取〕） 花本 沙織	× 24-22 17-21 11-21		× 16-21 18-21	× 17-21 22-20 6-21	M 0-3 G 2-6 P 131-168	4
御前 美希（豊中シスターズ〔大阪〕） 森田 智子	○ 17-21 21-16 21-17	○ 21-16 21-18		○ 21-14 21-19	M 3-0 G 6-1 P 143-121	1
藤井 里穂（Queen〔鳥取〕） 福井 梨紗	○ 21- 6 21-18	○ 21-17 20-22 21- 6	× 14-21 19-21		M 2-1 G 4-3 P 137-111	2

2部Aブロック予選 2グループ	森山 吉野	蜂 森	湯谷 林	塩田 山下	勝敗	順位
森山 理恵子（YMC〔鳥取〕） 吉野 絵美子（えとらんぜ〔鳥取〕）		○ 21- 9 16-21 21-14	× 18-21 19-21	○ 21- 5 21-13	M 2-1 G 4-3 P 137-104	2
蜂 真里奈（瓢友クラブ〔石川〕） 森 佐也加	× 9-21 21-16 14-21		× 19-21 21-17 10-21	○ 21-16 21-10	M 1-2 G 4-4 P 136-143	3
湯谷 佳菜（INABA〔鳥取〕） 林 舞依（MSC〔鳥取〕）	○ 21-18 21-19	○ 21-19 17-21 21-10		○ 21- 3 21-13	M 3-0 G 6-1 P 143-103	1
塩田 秀美 山下 まり子（なでしこ〔京都〕）	× 5-21 13-21	× 16-21 10-21	× 3-21 13-21		M 0-3 G 0-6 P 60-126	4

2部Aブロック予選 3グループ	北条 柏原	池口 前川	大島 大島	若杉 渡辺	勝敗	順位
北条 多恵子（広島スウィング〔広島〕） 柏原 麻代（福山MBC〔広島〕）		× x-	× x-	× x-	M 0-3 G 0-6 P 0-126	X
池口 弥生（ささゆり〔福岡〕） 前川 陽香	○ -x		○ 22-20 21-13	× 21-11 11-21 9-21	M 2-1 G 5-2 P 126-86	2
大島 美貴（ケセラ・セラ〔福井〕） 大島 慶子	○ -x	× 20-22 13-21		× 12-21 16-21	M 1-2 G 2-4 P 103-85	3
若杉 芙希（えとらんぜ〔鳥取〕） 渡辺 淳美	○ -x	○ 11-21 21-11 21- 9	○ 21-12 21-16		M 3-0 G 6-1 P 137-69	1

2部Bブロック 1グループ	中川 今田	小川 湊川	田辺 栗山	中桐 岡村	勝敗	順位
中川 章子 (萌芽クラブ[奈良]) 今田 由佳		○ 22-20 21-13	○ 21- 6 21-12	○ 21- 8 21- 9	M 3-0 G 6-0 P 127-68	1
小川 典子 (ハーティーパーティ-[香川]) 湊川 万由美	× 20-22 13-21		○ 21-12 21- 7	○ 21-14 21- 7	M 2-1 G 4-2 P 117-83	2
田辺 千佳子 (winners[新潟]) 栗山 裕子	× 6-21 12-21	× 12-21 7-21		× 14-21 8-21	M 0-3 G 0-6 P 59-126	4
中桐 陽子 (トトロ[岡山]) 岡村 磨由 (桃太郎本舗[岡山])	× 8-21 9-21	× 14-21 7-21	○ 21-14 21- 8		M 1-2 G 2-4 P 80-106	3

2部Bブロック 2グループ	長谷 藤川	中野 鷺見	永井 井手	前畑 中西	島 松本	勝敗	順位
長谷 松代 (フレンドリークラブ[大阪]) 藤川 静香		× 15-21 21-17 17-21	○ 21-16 21-14	× 14-21 21-17 10-21	○ 21-19 21-14	M 2-2 G 6-4 P 182-181	3
中野 絵美 (ソアークラブ[岐阜]) 鷺見 直子	○ 21-15 17-21 21-17		○ 21- 9 21-10	× 21- 9 18-21 18-21	○ 21-12 21- 7	M 3-1 G 7-3 P 200-142	2
永井 仁美 (広島エコークラブ[広島]) 井手 俊美	× 16-21 14-21	× 9-21 10-21		× 12-21 13-21	○ 21-16 21-12	M 1-3 G 2-6 P 116-154	4
前畑 充栄 (YMC[鳥取]) 中西 雅代	○ 21-14 17-21 21-10	○ 9-21 21-18 21-18	○ 21-12 21-13		○ 21-12 21-11	M 4-0 G 8-2 P 194-150	1
島 美沙 (南国育ち[香川]) 松本 恵美子 (L・Rレディース[香川])	× 19-21 14-21	× 12-21 7-21	× 16-21 12-21	× 12-21 11-21		M 0-4 G 0-8 P 103-168	5

2部Cブロック (81~90歳)

産業体育館

2部Cブロック 1グループ	物中	井津	可田	児中	濱佐	田々	金安	崎藤	勝敗	順位
物井 あゆみ (ピンクドラゴン[神奈川]) 中津 位江			○ 21-2 21-8		○ 21-3 21-7		○ 21-7 21-10	M 3-0 G 6-0 P 126-37		1
可児 祐子 (YAMATO[奈良]) 田中 祐子	x 2-21 8-21				x 10-21 10-21		x 14-21 18-21	M 0-3 G 0-6 P 62-126		4
濱田 通絵 (仲好[福井]) 佐々木 政人	x 3-21 7-21		○ 21-10 21-10				x 14-21 14-21	M 1-2 G 2-4 P 80-104		3
金崎 智子 (真庭OG[岡山]) 安藤 恵理 (シャトルランド[岡山])	x 7-21 10-21		○ 21-14 21-18		○ 21-14 21-14			M 2-1 G 4-2 P 101-102		2

2部Cブロック 2グループ	山藤	本原	金末	川富	森多	下田	工植	藤田	勝敗	順位
山本 亜妃子 (FUKUKA[福井]) 藤原 良子			x x-		x x-		x x-	M 0-3 G 0-6 P 0-126		X
金川 久美子 (GOGO[兵庫]) 末富 麻里	○ -x				○ 22-20 22-20		x 3-21 15-21	M 2-1 G 4-2 P 104-82		2
森下 真由美 (上尾クラブ[埼玉]) 多田 友美	○ -x		x 20-22 20-22				x 9-21 6-21	M 1-2 G 2-4 P 97-86		3
工藤 まさみ (マミーズ[広島]) 植田 真奈美	○ -x		○ 21-3 21-15		○ 21-9 21-6			M 3-0 G 6-0 P 126-33		1

2部Cブロック 3グループ	常岡	井田	柴山	野元	久佐	高藤	竹永	本栄	勝敗	順位
常井 理佐 (桜ヶ丘クラブ[大阪]) 岡田 順子 (清水クラブ[大阪])			○ 21-18 21-13		○ -x		○ 21-16 21-11	M 3-0 G 6-0 P 126-58		1
柴野 理恵 (ハーティーパーティー[香川]) 山元 幸代 (バーバ・ママ[香川])	x 18-21 13-21				○ -x		x 13-21 12-21	M 1-2 G 2-4 P 98-84		3
久高 美由紀 (Spica[千葉]) 佐藤 恭子	x x-		x x-				x x-	M 0-3 G 0-6 P 0-126		X
竹本 妙子 (黒部中央[富山]) 永栄 律子 (水鳥[富山])	x 16-21 11-21		○ 21-13 21-12		○ -x			M 2-1 G 4-2 P 111-67		2

2部Cブロック 4グループ	松米	木倉	沖酒	野井	東出	上床	立長	石崎	勝敗	順位
松木 朋子 (清水クラブ[大阪]) 米倉 恵里 (東大阪M. B. C[大阪])			○ 21-13 21-19		○ 21-7 21-8		○ 21-12 17-21 22-20	M 3-0 G 6-1 P 144-100		1
沖野 麻紀 (高松クラブ[石川]) 酒井 成美	x 13-21 19-21				○ 21-8 21-9		x 12-21 17-21	M 1-2 G 2-4 P 103-101		3
東上床 ひろみ (クレイン[鹿児島]) 出水 エリカ (指宿同好会[鹿児島])	x 7-21 8-21		x 8-21 9-21				x 11-21 10-21	M 0-3 G 0-6 P 53-126		4
立石 三江 (ピュアクラブ[岡山]) 長崎 知恵美	x 12-21 21-17 20-22		○ 21-12 21-17		○ 21-11 21-10			M 2-1 G 5-2 P 137-110		2

2部Cブロック 5グループ	谷安	口田	藤須	原藤	奥塚	本本	原池	田尻	勝敗	順位
谷口 三貴子 (羽打'S蝶夫人[香川]) 安田 泰代 (丸亀ドリーム[香川])			○ 21-12 21-2		○ 21-18 21-13		○ 21-16 21-13	M 3-0 G 6-0 P 126-74		1
藤原 かつみ (スピード[大阪]) 須藤 亜砂子	x 12-21 2-21				x 15-21 21-19 15-21		x 8-21 12-21	M 0-3 G 1-6 P 85-145		4
奥本 美津己 (トトロ[岡山]) 塚本 美穂	x 18-21 13-21		○ 21-15 19-21 21-15				x 22-20 15-21 15-21	M 1-2 G 3-5 P 144-155		3
原田 智美 (AA[福岡]) 池尻 昭子 (KLBC[福岡])	x 16-21 13-21		○ 21-8 21-12		○ 20-22 21-15 21-15			M 2-1 G 4-3 P 133-114		2



## 2部Dブロック (91~100歳)

## 県民体育館

2部Dブロック 1グループ	岡田 近葉	冬木 木村	角田 安戸	坂和 巻田	勝敗	順位
岡田 忍 (シニア[福井]) 近葉 裕子		○ 21-4 21-7	○ 21-18 21-11	○ 21-11 21-11	M 3-0 G 6-0 P 126-62	1
冬木 みさ子 (F. B. C[京都]) 木村 薫 (シオン[京都])	× 4-21 7-21		× 16-21 12-21	× 11-21 21-12 14-21	M 0-3 G 1-6 P 85-138	4
角田 聡子 (YMC[鳥取]) 安戸 ひろみ	× 18-21 11-21	○ 21-16 21-12		○ 21-17 21-13	M 2-1 G 4-2 P 113-100	2
坂巻 和代 (八千代[千葉]) 和田 美穂 (Cotton[千葉])	× 11-21 11-21	○ 21-11 12-21 21-14	× 17-21 13-21		M 1-2 G 2-5 P 106-130	3

2部Dブロック 2グループ	坂本 助川	三藤 好田	宮本 室屋	日笠 大西	勝敗	順位
坂本 京子 (Hitachi[茨城]) 助川 明希子		○ 21-8 21-5	○ 21-16 21-9	○ 21-10 21-12	M 3-0 G 6-0 P 126-60	1
三好 育代 (AYAGAWA[香川]) 藤田 千亜希	× 8-21 5-21		× 21-17 14-21 5-21	○ 21-18 21-16	M 1-2 G 3-4 P 95-135	2
宮本 いずみ (水鳥クラブ[奈良]) 室屋 るみ子	× 16-21 9-21	○ 17-21 21-14 21-5		× 14-21 18-21	M 1-2 G 2-5 P 116-124	4
日笠 紀子 (リバース[島根]) 大西 綾 (持田クラブ[島根])	× 10-21 12-21	× 18-21 16-21	○ 21-14 21-18		M 1-2 G 2-4 P 98-116	3

2部Dブロック 3グループ	神谷 保田	山川 崎本	大池 鈴木	二本松 小津	勝敗	順位
神谷 美由紀 (泉ヶ丘[大阪]) 保田 真由美		○ 21-8 21-3	○ 21-10 21-10	× 15-21 21-16 14-21	M 2-1 G 5-2 P 134-89	2
山崎 俊子 (松江レディース[島根]) 川本 智美	× 8-21 3-21		× 11-21 8-21	× 10-21 3-21	M 0-3 G 0-6 P 43-126	4
大池 久子 (Hitachi[茨城]) 鈴木 三枝子 (なぎさ[茨城])	× 10-21 10-21	○ 21-11 21-8		× 21-23 13-21	M 1-2 G 2-4 P 96-105	3
二本松 小津紀 (八尾レディース[富山]) 松下 玲子 (黒部中央[富山])	○ 21-15 16-21 21-14	○ 21-10 21-3	○ 23-21 21-13		M 3-0 G 6-1 P 144-97	1

2部Dブロック 4グループ	森田 前田	鈴木 木間	塩野 宮崎	早川 山本	勝敗	順位
森田 昌代 (ミント[和歌山]) 前田 敦子		○ 21-13 21-5	○ 21-15 21-9	○ 21-13 21-13	M 3-0 G 6-0 P 126-68	1
鈴木 やよい (加須フラワーズ[埼玉]) 本間 直美	× 13-21 5-21		× 14-21 15-21	○ 9-21 21-13 21-17	M 1-2 G 2-5 P 98-135	3
塩野 成美 (オーク生駒[奈良]) 宮崎 知子	× 15-21 9-21	○ 21-14 21-15		○ 21-16 21-13	M 2-1 G 4-2 P 108-100	2
早川 美奈子 (トライアル[山口]) 山本 君子	× 13-21 13-21	× 21-9 13-21 17-21	× 16-21 13-21		M 0-3 G 1-6 P 106-135	4

2部Dブロック (91~100歳)

県民体育館

2部Dブロック 5グループ	篠落	崎合	森武	脇田	山野	羽辺	栄高	田嶋	勝敗	順位
篠崎悦子 (あひるクラブ[栃木]) 落合愛美			○ 21-9 21-18		○ 21-3 21-3		○ 21-10 21-5		M 3-0 G 6-0 P 126-48	1
森脇美由貴 (ルディー[島根]) 武田治美 (いなた姫[島根])	×				○ 21-10 21-15		○ 21-15 21-15		M 2-1 G 4-2 P 111-97	2
山羽悦子 (緑ヶ丘[兵庫]) 野辺潤子	×		×				×		M 0-3 G 0-6 P 64-126	4
栄田貴子 (小松SSS[石川]) 高嶋浩美 (くろゆりクラブ[石川])	×		×		○ 21-18 21-15				M 1-2 G 2-4 P 87-117	3

2部Dブロック 6グループ	菅日	野野	笠熊	嶋田	中石	島井	川川	口端	勝敗	順位
菅野早苗 (松山市民クラブ[愛媛]) 日野千秋 (双葉[愛媛])			○ 21-2 21-9		○ 21-17 21-9		○ 21-17 21-14		M 3-0 G 6-0 P 126-68	1
笠嶋夕紀子 (美川クラブ[石川]) 熊田昭子	×				×		×		M 0-3 G 0-6 P 44-126	4
中島裕記 (川西[兵庫]) 石井博美	×		○ 21-10 21-8				×		M 1-2 G 3-4 P 122-118	3
川口真紀 (津マミーズ[三重]) 川端裕子 (松阪クラブ[三重])	×		○ 21-10 21-5		○ 16-21 21-15 21-18				M 2-1 G 4-3 P 131-111	2

2部Dブロック 7グループ	北島	条岡	佐伴	伯	福海	田野	塩和	谷久	勝敗	順位
北条珠実 (バーバママ[香川]) 島岡和代			×		○ 18-21 21-19 21-14		○ 21-5 21-7		M 2-1 G 5-3 P 162-120	2
佐伯悦恵 (宝塚[兵庫]) 伴麻紀 (伊丹[兵庫])	○ 21-19 11-21 22-20				○ 22-20 21-6		○ 21-10 21-8		M 3-0 G 6-1 P 139-104	1
福海康枝 (豊田[愛知]) 野由佳	×		×				○ 21-11 21-10		M 1-2 G 3-4 P 122-124	3
塩谷郁子 (美川クラブ[石川]) 和久八恵	×		×		×				M 0-3 G 0-6 P 51-126	4

2部Dブロック 8グループ	荒山	木田	正岡	木	山市	崎川	渡西	辺川	勝敗	順位
荒木美智代 (瓢友クラブ[石川]) 山田陽子			○ 21-11 21-18		×		○ 21-14 21-8		M 2-1 G 4-2 P 116-93	2
正木弥生 (リバーズ[島根]) 岡佐知子	×				×		○ 21-15 25-23		M 1-2 G 3-4 P 114-136	3
山崎あや (フットワーク[高知]) 市川治代	○ 21-16 21-16		○ 21-10 14-21 21-8				○ 21-10 21-12		M 3-0 G 6-1 P 140-93	1
渡辺紀恵子 (川西[兵庫]) 西川佳子	×		×		×				M 0-3 G 0-6 P 82-130	4

## 2部Dブロック (91~100歳)

## 県民体育館

2部Dブロック 9グループ	宮岩	瀬下	篠本	筈庶	浅中	田村	宮鈴	前木	勝敗	順位
宮瀬 聡美 (フリーバード[福岡]) 岩下 美千代 (クリアレディース[福岡])			×		×		×		M 0-3 G 0-6 P 0-126	X
篠筈 美佳子 (西宮[兵庫]) 本庶 純子	○ -x				×		×		M 1-2 G 2-4 P 99-86	3
浅田 晴美 (シニア[福井]) 中村 百合	○ -x		○				×		M 2-1 G 5-2 P 139-86	2
宮前 弓子 (レモン[千葉]) 鈴木 まり子 (Cotton[千葉])	○ -x		○		○				M 3-0 G 6-1 P 142-82	1

2部Dブロック 10グループ	笹加	井藤	川加	野古	寺光	田本	稲次	和田	勝敗	順位
笹井 美千恵 (MMC[栃木]) 加藤 ゆみ子 (マーマレード[栃木])			○		×		○		M 2-1 G 5-2 P 136-103	2
川野 千里 (大府[愛知]) 加古 尚子	×				×		×		M 0-3 G 0-6 P 74-126	4
寺田 みどり (ピュアクラブ[岡山]) 光本 純子 (トトロ[岡山])	○		○				○		M 3-0 G 6-1 P 145-95	1
稲次 美恵子 (桜ヶ丘クラブ[大阪]) 多和田 洋子	×		○		×				M 1-2 G 2-4 P 86-117	3

2部Dブロック 11グループ	椎川	名崎	中山	村本	堀永	内井	杉塩	澤	勝敗	順位
椎名 真由美 (BLVII[茨城]) 川崎 ひろ子 (一期[茨城])			○		×		○		M 2-1 G 5-2 P 134-105	1
中村 留利子 (持田クラブ[島根]) 山本 典子	×				×		○		M 1-2 G 3-5 P 144-137	3
堀内 美幸 (あい&あい[兵庫]) 永井 紀子	○		○				×		M 2-1 G 5-4 P 162-172	2
杉 ゆき江 (スルガウイングス[静岡]) 塩澤 正代	×		×		○				M 1-2 G 3-5 P 126-152	4

2部Dブロック 12グループ	向井	内村	志村	岩波	波目	勝敗	順位
向井 恭子 (スピード[大阪]) 井川 典子		×	○	×		M 1-2 G 2-4 P 93-100	3
内村 佳津子 (帯江[岡山]) 内海 久美	○		○		×	M 2-1 G 4-2 P 109-99	2
志村 千栄 (美川クラブ[石川]) 明翫 敬乃	×	×		×		M 0-3 G 0-6 P 67-126	4
岩波 和枝 (メルシー[神奈川]) 夏目 恵子 (サンパルス[神奈川])	○	○	○			M 3-0 G 6-0 P 126-70	1

2部Dブロック (91~100歳)

県民体育館

2部Dブロック 13グループ		増原 田	田村 松	松本 今	倉塚 間	勝 敗	順位
増原 智恵 (麦[東京])	原田 貴子 (アリスト[東京])		○ 21-13 17-21 21-16	○ 21-10 21-11	○ 21-18 17-21 21-17	M 3-0 G 6-2 P 160-127	1
田村 由佳 (羽打'S蝶夫人[香川])	松坂 昌代	× 13-21 21-17 16-21		○ 14-21 21-18 21-12	× 19-21 13-21	M 1-2 G 3-5 P 138-152	3
松本 美香 (桜ヶ丘クラブ[大阪])	今木 裕子	× 10-21 11-21	× 21-14 18-21 12-21		× 11-21 10-21	M 0-3 G 1-6 P 93-140	4
倉塚 悦子 (福山MBC[広島])	間脇 もと子	× 18-21 21-17 17-21	○ 21-19 21-13	○ 21-11 21-10		M 2-1 G 5-2 P 140-112	2

2部Dブロック 14グループ		東武 条	江 辻	山 中	佐藤 藤	勝 敗	順位
東条 美希 (ハーティーパーティー[香川])	武田 かおり		○ 21- 6 21-15	○ 21- 2 21- 9	○ 21-14 21-11	M 3-0 G 6-0 P 126-57	1
辻 美希 (川西[兵庫])	江端 裕子	× 6-21 15-21		○ 21- 8 21-19	○ 21-16 21-12	M 2-1 G 4-2 P 105-97	2
山中 美和 (CHISATO[三重])	青山 早苗	× 2-21 9-21	× 8-21 19-21		× 15-21 21-19 5-21	M 0-3 G 1-6 P 79-145	4
佐藤 紀代子 (アビス[神奈川])	槻橋 恭子 (緑ウイング[神奈川])	× 14-21 11-21	× 16-21 12-21	○ 21-15 19-21 21- 5		M 1-2 G 2-5 P 114-125	3

2部Dブロック 15グループ		山本 小	吉井 中	池光 長	杉原 光	勝 敗	順位
山本 晴世 (スルガウイングス[静岡])	小林 朋子 (桔梗[静岡])		○ 21-18 21-14	○ 21- 6 21-11	○ 18-21 21-13 21- 9	M 3-0 G 6-1 P 144-92	1
吉井 正美 (あい&あい[兵庫])	中津留 千穂	× 18-21 14-21		○ 21- 9 21-10	○ 19-21 21-19 21-10	M 2-1 G 4-3 P 135-111	2
池光 百代 (福島BC[徳島])	長尾 笑子	× 6-21 11-21	× 9-21 10-21		× 9-21 15-21	M 0-3 G 0-6 P 60-126	4
杉原 加寿子 (小野田クラブ[山口])	桑田 珠美 (宇部シャトルズ[山口])	× 21-18 13-21 9-21	× 21-19 19-21 10-21	○ 21- 9 21-15		M 1-2 G 4-4 P 135-145	3

2部Dブロック 16グループ		小原 慶	柿澤 宮	山角 茶	鳥羽 角	羽中 勝	敗	順位
小原 千恵子 (シニア[福井])	慶秀 清子		○ 21-17 22-20	○ 21-15 21-19	○ 21-15 14-21 22-20	M 3-0 G 6-1 P 142-127		1
柿澤 和美 (蟹江[愛知])	宮地 美和子 (大口[愛知])	× 17-21 20-22		○ 21-16 12-21 21-19	× 21-23 13-21	M 1-2 G 2-5 P 125-143		3
山角 聖美 (ミント[和歌山])	茶谷 由紀子 (キララ[和歌山])	× 15-21 19-21	× 16-21 21-12 19-21		× 18-21 9-21	M 0-3 G 1-6 P 117-138		4
鳥羽 裕子 (ユウアイ[千葉])	田中 光枝 (八千代[千葉])	× 15-21 21-14 20-22	○ 23-21 21-13	○ 21-18 21- 9		M 2-1 G 5-2 P 142-118		2



2部Eブロック (101~110歳)

市民体育館

2部Eブロック 1グループ	佐小	藤原	戸福	坂井	御中	宿西	川藤	端原	勝敗	順位
佐藤忍澄 (MY MUMS[宮城]) 小原真			○ 21-10 21-10		○ 20-22 21-10 21-12		○ 21-11 21-12	M 3-0 G 6-1 P 146-87		1
戸坂恵美子 (おいばね[東京]) 福井明美 (練馬クラブ[東京])	x 10-21 10-21				x 11-21 17-21		○ 23-21 21-12	M 1-2 G 2-4 P 92-117		3
御宿みほ (ウェンディ[静岡]) 中西ひろ子	x 22-20 10-21 12-21		○ 21-11 21-17				○ 21-13 21-4	M 2-1 G 5-2 P 128-107		2
川端眞由美 (太陽ヶ丘クラブ[京都]) 藤原紀代美 (CloverZ[京都])	x 11-21 12-21		x 21-23 12-21		x 13-21 4-21			M 0-3 G 0-6 P 73-128		4

2部Eブロック 2グループ	松井	原下	藤池	居尻	盛田	永中	姫野	野野	勝敗	順位
松原春美 (広島スウィング[広島]) 井下由紀子			○ 21-7 21-10		○ 21-16 21-6		○ 21-16 21-7	M 3-0 G 6-0 P 126-62		1
藤居真弓 (オーク生駒[奈良]) 池尻りつ子	x 7-21 10-21				x 21-10 16-21 19-21		x 16-21 17-21	M 0-3 G 1-6 P 106-136		4
盛永みどり (コマチ[東京]) 田中洋子 (S. Beam[東京])	x 16-21 6-21		○ 10-21 21-16 21-19				○ 21-17 18-21 21-17	M 2-1 G 4-4 P 134-153		2
姫野直子 (稲沢[愛知]) 錦野圭子	x 16-21 7-21		○ 21-16 21-17		x 17-21 21-18 17-21			M 1-2 G 3-4 P 120-135		3

2部Eブロック 3グループ	池九郎丸	口丸	須高	川野	吉吉	岡田	坂吉	江森	勝敗	順位
池口治美 (ささゆり[福岡]) 九郎丸留美子 (あおぞら[福岡])			○ 21-15 21-9		○ 21-6 21-10		○ 21-17 21-6	M 3-0 G 6-0 P 126-63		1
須川恵理 (双葉[愛媛]) 高野幸恵	x 15-21 9-21				○ 21-18 21-13		x 21-19 19-21 17-21	M 1-2 G 3-4 P 123-134		3
吉岡明美 (持田クラブ[島根]) 吉田一世 (いなた姫[島根])	x 6-21 10-21		x 18-21 13-21				x 18-21 14-21	M 0-3 G 0-6 P 79-126		4
坂江和枝 (豊中シスターズ[大阪]) 吉森央枝	x 17-21 6-21		○ 19-21 21-19 21-17		○ 21-18 21-14			M 2-1 G 4-3 P 126-131		2

2部Eブロック 4グループ	石香山	原山	竹前	内川	森森	田本	丸久保	茂田	勝敗	順位
石原桂子 (トトロ[岡山]) 香山百合子			○ 21-12 21-6		○ 21-13 21-8		○ -x	M 3-0 G 6-0 P 126-39		1
竹内美栄子 (霞クラブ[三重]) 前川香枝 (四日市クラブ[三重])	x 12-21 6-21				x 21-12 15-21 17-21		○ -x	M 1-2 G 3-4 P 113-96		3
森田加容 (福島BC[徳島]) 森本政美 (やまもも[徳島])	x 13-21 8-21		○ 12-21 21-15 21-17				○ -x	M 2-1 G 4-3 P 117-95		2
丸茂みどり (シルキー[東京]) 久保田千鶴 (スピカ[東京])	x x-		x x-		x x-			M 0-3 G 0-6 P 0-126		X

2部Eブロック 5グループ	山鈴	西木	藤中	原村	伏小	野林	赤反	荻田	勝敗	順位
山西智佳子 (岡崎フェニックス[愛知]) 鈴木たまみ (春日井[愛知])			○ 21-10 21-10		○ 21-9 21-15		○ 21-12 21-10	M 3-0 G 6-0 P 126-66		1
藤原恵子 (湖南[滋賀]) 中村陽子	x 10-21 10-21				○ 21-16 22-20		○ 21-10 20-22 21-19	M 2-1 G 4-3 P 125-129		2
伏野礼子 (フラワー[鳥取]) 小林真美	x 9-21 15-21		x 16-21 20-22				x 15-21 21-11 13-21	M 0-3 G 1-6 P 109-138		4
赤荻三知子 (逗子なぎさ[神奈川]) 反田由佳理	x 12-21 10-21		x 10-21 22-20 19-21		○ 21-15 11-21 21-13			M 1-2 G 3-5 P 126-153		3

## 2部Eブロック(101~110歳)

## 市民体育館

2部Eブロック 6グループ	彼北	島濱	松西	本村	梶邑	原田	多高	田橋	勝敗	順位
彼島佳子(材木クラブ[石川]) 北濱真由美(瓢友クラブ[石川])			○ 21-9 21-6		○ 21-14 21-10		○ 21-16 21-7	M 3-0 G 6-0 P 126-62		1
松本慶子(川越美羽クラブ[埼玉]) 西村智旭	x 9-21 6-21				x 17-21 16-21		x 10-21 16-21	M 0-3 G 0-6 P 74-126		4
梶原文子(いちごハウス[京都]) 邑田智子	x 14-21 10-21		○ 21-17 21-16				○ 24-22 21-14	M 2-1 G 4-2 P 111-111		2
多田智美子(ソアークラブ[岐阜]) 高橋郁子	x 16-21 7-21		○ 21-10 21-16		x 22-24 14-21			M 1-2 G 2-4 P 101-113		3

2部Eブロック 7グループ	湯星	浅野	富佐	永藤	治柳	田田	工小	藤堂	勝敗	順位
湯浅美栄(亀岡クラブ[京都]) 星野享子(ミルキーズ[京都])			○ 20-22 21-13 21-14		x 14-21 12-21		x 10-21 6-21	M 1-2 G 2-5 P 104-133		3
富永浩子(羽打'S蝶夫人[香川]) 佐藤真由美	x 22-20 13-21 14-21				x 17-21 9-21		x 8-21 11-21	M 0-3 G 1-6 P 94-146		4
治田由子(レディース日向[宮崎]) 柳田房子	○ 21-14 21-12		○ 21-17 21-9				x 21-15 10-21 12-21	M 2-1 G 5-2 P 127-109		2
工藤なおみ(若草会[東京]) 小堂順子(IBC[東京])	○ 21-10 21-6		○ 21-8 21-11		○ 15-21 21-10 21-12			M 3-0 G 6-1 P 141-78		1

2部Eブロック 8グループ	藤野	本崎	竹中	内野	田松	中本	川榎	下本	勝敗	順位
藤本雅子(西東京[東京]) 野崎智厚			○ 21-5 21-14		○ 21-15 21-6		○ 21-19 21-17	M 3-0 G 6-0 P 126-76		1
竹内真由美(AYAGAWA[香川]) 中野かほり	x 5-21 14-21				○ 19-21 21-11 21-17		x 12-21 17-21	M 1-2 G 2-5 P 109-133		3
田中和枝(山鳩[京都]) 松本由美子	x 15-21 6-21		x 21-19 11-21 17-21				x 15-21 15-21	M 0-3 G 1-6 P 100-145		4
川下麻弥(広島エコークラブ[広島]) 榎本百合子(MMC[広島])	x 19-21 17-21		○ 21-12 21-17		○ 21-15 21-15			M 2-1 G 4-2 P 120-101		2

2部Eブロック 9グループ	加岩	藤垣	廣佐	沢伯	遠白	藤井	辻芝	山	勝敗	順位
加藤悦子(川越美羽クラブ[埼玉]) 岩垣徳子(富士見クリア[埼玉])			○ 17-21 21-10 21-14		x 21-11		○ 21-8 21-11	M 3-0 G 6-1 P 143-64		1
廣沢礼子(山口レディース[山口]) 佐伯芳香	x x-				x x-		x x-	M 0-3 G 0-6 P 0-126		4
遠藤弥生(桔梗[静岡]) 白井多香子	x 21-17 10-21 14-21		○ -x				○ 21-18 21-13	M 2-1 G 5-2 P 129-90		2
辻山千代美(沙羅クラブ[奈良]) 芝山光美	x 8-21 11-21		○ -x		x 18-21 13-21			M 1-2 G 2-4 P 92-84		3

2部Eブロック 10グループ	安鈴	達木	細瀬	川戸	大桑	黒原	杉小	山松	勝敗	順位
安達真由美(CloverZ[京都]) 鈴木知恵(亀岡クラブ[京都])			○ 21-9 21-13		○ 20-22 22-20 21-7		○ 21-16 21-6	M 3-0 G 6-1 P 147-93		1
細川広美子(瓢友クラブ[石川]) 瀬戸美子	x 9-21 13-21				x 21-19 19-21 18-21		○ 21-8 21-18	M 1-2 G 3-4 P 122-129		3
大黒祥子(BLVII[茨城]) 桑原牧子	x 22-20 20-22 7-21		○ 19-21 21-19 21-18				○ 21-11 21-9	M 2-1 G 5-3 P 152-141		2
杉山加奈子(ぶ~なクラブ[高知]) 小松美香(石立スポーツクラブ[高知])	x 16-21 6-21		x 8-21 18-21		x 11-21 9-21			M 0-3 G 0-6 P 68-126		4

## 2部Eブロック(101~110歳)

## 市民体育館

2部Eブロック 11グループ	野村 中野	福高 重梨	上重	野野	小高	坂橋	勝敗	順位
野村 房子 (サタデスマッシュ[山口]) 中野 光子 (油谷クラブ[山口])		x 15-21 20-22	x 19-21 21-10 18-21		o 21-13 21-10		M 1-2 G 3-4 P 135-118	3
福重 恵美子 (アビス[神奈川]) 高梨 ミチ子 (アカシヤ[神奈川])	o 21-15 22-20		o 21-14 21-11		o 21-9 21-12		M 3-0 G 6-0 P 127-81	1
上野 恵美子 (日置[鹿児島]) 重野 三代子	o 21-19 10-21 21-18	x 14-21 11-21			o 21-18 21-19		M 2-1 G 4-3 P 119-137	2
小坂 ひろみ (山鳩[京都]) 高橋 さゆり (なでしこ[京都])	x 13-21 10-21	x 9-21 12-21	x 18-21 19-21				M 0-3 G 0-6 P 81-126	4

2部Eブロック 12グループ	高安 堀親	梅田 鈴木	小林 林幸	三松	牧岡	勝敗	順位
高安 和美子 (平安クラブ[京都])		x x-	x x-	x x-		M 0-3 G 0-6 P 0-126	4
梅田 久美子 (マリーノ[静岡]) 鈴木 奈緒美	o -x		x 15-21 10-21	x 9-21 11-21		M 1-2 G 2-4 P 87-84	3
小林 雅子 (BL VII [茨城]) 林 幸子	o -x	o 21-15 21-10		o 21-18 21-9		M 3-0 G 6-0 P 126-52	1
三松 悦子 (シャトルIWAKUNI[山口]) 松岡 敬子 (田布施B. C [山口])	o -x	o 21-9 21-11	x 18-21 9-21			M 2-1 G 4-2 P 111-62	2

2部Eブロック 13グループ	樋川 桐生	小坂 森智	小林 縣幸	清鈴	水木	勝敗	順位
樋川 麻子 (楓会[東京]) 桐生 英子 (練馬アイリス[東京])		x 21-23 7-21	o 19-21 21-8 21-7	o 21-11 21-17		M 2-1 G 4-3 P 131-108	2
小坂 理恵 (ミルキーズ[京都]) 小森 智子 (シャトルズ[京都])	o 23-21 21-7		o 21-8 21-11	o 21-16 21-14		M 3-0 G 6-0 P 128-77	1
小林 縣恵 (Tokic BC [岐阜]) 林 ひとみ	x 21-19 8-21 7-21	x 8-21 11-21		x 14-21 6-21		M 0-3 G 1-6 P 75-145	4
清水 世津子 (アーネスト[山口]) 鈴木 智子 (宇部シャトルズ[山口])	x 11-21 17-21	x 16-21 14-21	o 21-14 21-6			M 1-2 G 2-4 P 100-104	3

2部Eブロック 14グループ	須田 小庭	末次 有元	田佐 々木	原山	口崎	勝敗	順位
須田 美由喜 (港平和[東京]) 小庭 洋子 (エバーグリーン[東京])		o 21-17 21-15	o 14-21 21-14 21-16	o 21-6 21-6		M 3-0 G 6-1 P 140-95	1
末次 美苗 (西宮[兵庫]) 有元 千寿	x 17-21 15-21		x 21-18 18-21 15-21	o 21-16 21-14		M 1-2 G 3-4 P 128-132	3
田原 雪江 (広島スウィング[広島]) 佐々木 幸恵	x 21-14 14-21 16-21	o 18-21 21-18 21-15		o 21-14 21-14		M 2-1 G 5-3 P 153-138	2
原山 恵子 (南[鹿児島]) 山崎 美香代	x 6-21 6-21	x 16-21 14-21	x 14-21 14-21			M 0-3 G 0-6 P 70-126	4

2部Eブロック 15グループ	濱口 小池	佐田 丸山	国山	錦西	織野	東中	勝敗	順位
濱口 輝美子 (四日市クラブ[三重])		o 21-14 21-10	o 21-12 22-24 21-17	o 17-21 21-15 21-12			M 3-0 G 6-2 P 165-125	1
佐田 直美 (手児奈[千葉]) 丸山 富士子	x 14-21 10-21		x 21-19 15-21 17-19	o 21-16 21-19			M 1-2 G 3-4 P 119-136	3
錦織 陽子 (いなた姫[島根]) 小西 由美 (松江レディース[島根])	x 12-21 24-22 17-21	o 19-21 21-15 19-17		x 14-21 21-12 13-21			M 1-2 G 4-5 P 160-171	2
東野 めぐみ (太陽ヶ丘クラブ[京都]) 中 万喜	x 21-17 15-21 12-21	x 16-21 19-21	o 21-14 12-21 21-13				M 1-2 G 3-5 P 137-149	4

2部Eブロック (101~110歳)

市民体育館

2部Eブロック 16グループ		高大	垣東	末秦	光大	澤井	岡村	勝敗	順位
高垣尚美 (あい&あい[兵庫])	大東恵里子 (川西[兵庫])			○ 21-4 21-4	○ 21-7 21-9	○ 21-10 21-9		M 3-0 G 6-0 P 126-43	1
末光ひぢり (B. Cウインパルス[大分])	秦早苗 (明野クラブ[大分])	x 4-21 4-21			x 12-21 15-21	x 8-21 19-21		M 0-3 G 0-6 P 62-126	4
大澤美樹子 (スルガウイングス[静岡])	碓井美陽子 (スルガウイングス[静岡])	x 7-21 9-21		○ 21-12 21-15		○ 21-15 21-17		M 2-1 G 4-2 P 100-101	2
岡節子 (メークイン[神奈川])	岡村和子 (アビス[神奈川])	x 10-21 9-21		○ 21-8 21-19	x 15-21 17-21			M 1-2 G 2-4 P 93-111	3

2部Eブロック 17グループ		井上	上辺	岩竹	田中	木赤	城堀	太田	田井	勝敗	順位
井上美智代 (ケセラ・セラ[福井])	田辺貴恵 (シニア[福井])			○ 21-17 21-8		○ 21-16 21-11		○ 21-12 21-12		M 3-0 G 6-0 P 126-76	1
岩田君代 (いなた姫[島根])	竹中紫 (木曜会[島根])	x 17-21 8-21				x 21-15 16-21 20-22		x 16-21 12-21		M 0-3 G 1-6 P 110-142	4
木城桂子 (シルキー[東京])	赤堀ゆり (シルキー[東京])	x 16-21 11-21		○ 15-21 21-16 22-20				x 16-21 19-21		M 1-2 G 2-5 P 120-141	3
太田京子 (山鳩[京都])	藤井真理 (山鳩[京都])	x 12-21 12-21		○ 21-16 21-12		○ 21-16 21-19				M 2-1 G 4-2 P 108-105	2

2部Eブロック 18グループ		菊上	池田	加水	藤越	宮小	沢森	堂川	山谷	勝敗	順位
菊池葉子 (多摩バード[東京])	上田佳代子 (やよい[東京])			○ 21-14 21-10		○ 21-10 21-11		○ 18-21 21-17 21-7		M 3-0 G 6-1 P 144-90	1
加藤ひとみ (四日市クラブ[三重])	水越祥子 (四日市クラブ[三重])	x 14-21 10-21				○ 21-16 21-16		x 9-21 15-21		M 1-2 G 2-4 P 90-116	3
宮沢俊恵 (YAMATO[奈良])	小森悦子 (水鳥クラブ[奈良])	x 10-21 11-21		x 16-21 16-21				x 11-21 12-21		M 0-3 G 0-6 P 76-126	4
堂山貴美子 (セピア[福岡])	川谷明子 (クリアレディース[福岡])	x 21-18 17-21 7-21		○ 21-9 21-15		○ 21-11 21-12				M 2-1 G 5-2 P 129-107	2

2部Eブロック 19グループ		福堀	田江	安柿	井原	堀吉	野田	田垣	中見	勝敗	順位
福田典子 (栃の葉レディース[栃木])	堀江圭子 (MMC[栃木])			○ 23-21 21-9		○ 21-15 24-22		○ 21-19 21-14		M 3-0 G 6-0 P 131-100	1
安井厚子 (福山MBC[広島])	柿原智子 (福山MBC[広島])	x 21-23 9-21				x 21-11 16-21 18-21		x 12-21 17-21		M 0-3 G 1-6 P 114-139	4
堀野順子 (境谷[京都])	吉田和美 (境谷[京都])	x 15-21 22-24		○ 11-21 21-16 21-18				x 16-21 22-24		M 1-2 G 2-5 P 128-145	3
田中伸美 (津島[愛知])	垣見ひろみ (津島[愛知])	x 19-21 14-21		○ 21-12 21-17		○ 21-16 24-22				M 2-1 G 4-2 P 120-109	2

2部Eブロック 20グループ		門間	間瀬	大福	井田	豊小	田林	福山	島田	勝敗	順位
門間由美子 (豊田[愛知])	間瀬孝子 (半田[愛知])			x x-		x x-		x x-		M 0-3 G 0-6 P 0-126	4
大井玲子 (Mシックス[京都])	福田千草 (Mシックス[京都])	○ -x				x 21-14 15-21 13-21		x 3-21 9-21		M 1-2 G 3-4 P 103-98	3
豊田真奈美 (春日さくら[福岡])	小林優美 (クリアレディース[福岡])	○ -x		○ 14-21 21-15 21-13				x 20-22 14-21		M 2-1 G 4-3 P 132-92	2
福島伊津子 (レリーズ[東京])	山田芳香 (レリーズ[東京])	○ -x		○ 21-3 21-9		○ 22-20 21-14				M 3-0 G 6-0 P 127-46	1

## 2部Fブロック(111歳以上)

## 産業体育館

2部Fブロック 1グループ	原小	田池	森高	田橋	住石	田川	小永	路松	勝敗	順位
原田美佐子(春円クラブ[奈良]) 小池清子(ペガサス[奈良])			○ 21-15 21-14		○ 21-7 21-15		○ 22-20 21-15	M 3-0 G 6-0 P 127-86		1
森田一恵(大田クラブ[島根]) 高橋真紀子(いなた姫[島根])	x 15-21 14-21				x 16-21 15-21		x 15-21 7-21	M 0-3 G 0-6 P 82-126		4
住田明美(半田[愛知]) 石川信子	x 7-21 15-21		○ 21-16 21-15				x 12-21 13-21	M 1-2 G 2-4 P 89-115		3
小路千鶴代(シーガル[福岡]) 永松立子(下山門[福岡])	x 20-22 15-21		○ 21-15 21-7		○ 21-12 21-13			M 2-1 G 4-2 P 119-90		2

2部Fブロック 2グループ	竹桑	林島	小田	島畑	鍵松	村原	能神	宗野	勝敗	順位
竹林佐代子(丸亀ドリーム[香川]) 桑島美苗(ハーティーパーティー[香川])			○ 21-12 21-15		○ 21-14 21-9		○ 21-5 21-9	M 3-0 G 6-0 P 126-64		1
小島祐子(草加クラブ[埼玉]) 田畑美佐子(加須さつき[埼玉])	x 12-21 15-21				○ 21-14 21-12		○ 21-5 21-11	M 2-1 G 4-2 P 111-84		2
鍵村佳栄美(ハッピーレディース[山口]) 松原恵子	x 14-21 9-21		x 14-21 12-21				○ 15-21 21-9 21-15	M 1-2 G 2-5 P 106-129		3
能宗豊子(WIN[大阪]) 神野浩代	x 5-21 9-21		x 5-21 11-21		x 21-15 9-21 15-21			M 0-3 G 1-6 P 75-141		4

2部Fブロック 3グループ	三押	富久	宇井	川上	垂諏	野訪	東桑	川田	勝敗	順位
三富久子(MMC[栃木]) 押久保圭子			○ 21-7 19-21 21-15		○ 21-9 21-19		○ 21-2 21-4	M 3-0 G 6-1 P 145-77		1
宇川千代子(フレンドリークラブ[大阪]) 井上みどり	x 7-21 21-19 15-21				x 11-21 15-21		○ 21-13 21-12	M 1-2 G 3-4 P 111-128		3
垂野智子(MINT[鹿児島]) 諏訪美智代	x 9-21 19-21		○ 21-11 21-15				○ 21-16 21-11	M 2-1 G 4-2 P 112-95		2
東川智子(福山MBC[広島]) 桑田敬子	x 2-21 4-21		x 13-21 12-21		x 16-21 11-21			M 0-3 G 0-6 P 58-126		4

2部Fブロック 4グループ	増石	川井	高大	橋村	長谷	川上	佐野	藤津	勝敗	順位
増川美子(県体エース[栃木]) 石井日出子			○ 21-6 21-5		○ 21-13 21-8		○ 21-19 21-7	M 3-0 G 6-0 P 126-58		1
高橋明美(清水さつき[静岡]) 高大村一美	x 6-21 5-21				x 18-21 17-21		x 3-21 4-21	M 0-3 G 0-6 P 53-126		4
長谷川範子(平安クラブ[京都]) 村上照美	x 13-21 8-21		○ 21-18 21-17				x 7-21 10-21	M 1-2 G 2-4 P 80-119		3
佐藤紀子(いなた姫[島根]) 野津章代	x 19-21 7-21		○ 21-3 21-4		○ 21-7 21-10			M 2-1 G 4-2 P 110-66		2

2部Fブロック 5グループ	廣乾	吉井	橋原	尼呉	崎谷	岡杉	野	勝敗	順位	
廣妙子(四日市クラブ[三重]) 乾恵子(CHISATO[三重])			x 21-12 15-21 17-21		○ 21-12 17-21 21-13		x 21-16 17-21 15-21	M 1-2 G 4-5 P 165-158		3
吉橋千威子(八千代[千葉]) 井原清美	○ 12-21 21-15 21-17				○ 19-21 21-16 21-12		○ 21-13 21-19	M 3-0 G 6-2 P 157-134		1
尼崎一恵(平安クラブ[京都]) 呉谷佳恵(つばめ[京都])	x 12-21 21-17 13-21		x 21-19 16-21 12-21				○ 21-18 21-13	M 1-2 G 4-4 P 137-151		2
岡裕子(グラスパディ[宮城]) 杉野多恵子(テンション21[宮城])	○ 16-21 21-17 21-15		x 13-21 19-21		x 18-21 13-21			M 1-2 G 2-5 P 121-137		4





2部Fブロック (111歳以上)

産業体育館

2部Fブロック 16グループ	矢古	野賀	青齊	柳藤	仁藤	藤原	伊佐	藤木	勝敗	順位
矢野一葉 (遠賀リバーズ[福岡]) 古賀ひとみ (クリアレディース[福岡])			○ 21-12 21-15		○ 21-11 21-7		○ 22-20 14-21 21-11	M 3-0 G 6-1 P 141-97		1
青柳貴美子 (WINS'21[群馬]) 齊藤智子	x 12-21 15-21			○ 21-12 21-8			x 21-13 11-21 13-21	M 1-2 G 3-4 P 114-117		3
仁藤康恵 (WIN[大阪]) 藤原千代美	x 11-21 7-21		x 12-21 8-21				x 8-21 7-21	M 0-3 G 0-6 P 53-126		4
伊藤育子 (MIXドロップ[宮城]) 佐々木小夜子 (MY MUMS[宮城])	x 20-22 21-14 11-21		○ 13-21 21-11 21-13		○ 21-8 21-7			M 2-1 G 5-3 P 149-117		2

2部Fブロック 17グループ	内河	村田	山水	本谷	野楨	崎野	坂三	本原	勝敗	順位
内村美智子 (入間じゃんけん[埼玉]) 河田清美 (深谷ウィズ[埼玉])			x 12-21 13-21		○ 21-13 21-15		○ 21-15 21-10	M 2-1 G 4-2 P 109-95		2
山本一美子 (フレンドリークラブ[大阪]) 水谷幸子	○ 21-12 21-13				○ 21-15 21-9		○ 23-21 21-11	M 3-0 G 6-0 P 128-81		1
野崎智代子 (小俣レディース[三重]) 楨野いく子	x 13-21 15-21		x 15-21 9-21				○ 21-16 21-11	M 1-2 G 2-4 P 94-111		3
坂本智恵美 (松江レディース[島根]) 三原祐子 (リバーズ[島根])	x 15-21 10-21		x 21-23 11-21		x 16-21 11-21			M 0-3 G 0-6 P 84-128		4

2部Fブロック 18グループ	三前	浦島	田木	中村	中今	村井	中田	居村	勝敗	順位
三浦泰子 (上尾マーガレット[埼玉]) 前島則子			x 21-6 18-21 16-21		○ 18-21 21-7 21-16		○ 21-15 21-14	M 2-1 G 5-3 P 157-121		2
田中早苗子 (フライデーズ[熊本]) 木村妙子	○ 6-21 21-18 21-16				○ 19-21 21-13 21-16		○ 21-10 21-12	M 3-0 G 6-2 P 151-127		1
中村晴子 (福山MBC[広島]) 中今井仁美	x 21-18 7-21 16-21		x 21-19 13-21 16-21				○ 21-15 21-8	M 1-2 G 4-4 P 136-144		3
中居勝美 (山鳩[京都]) 田村奈緒美	x 15-21 14-21		x 10-21 12-21		x 15-21 8-21			M 0-3 G 0-6 P 74-126		4

2部Fブロック 19グループ	山児	本玉	奥竜	野田	小木	田原	安吉	福川	勝敗	順位
山本邦子 (沙羅クラブ[奈良]) 児玉幸代			○ 21-5 21-8		○ 21-4 21-5		○ 21-7 21-5	M 3-0 G 6-0 P 126-34		1
奥野佳代子 (小俣レディース[三重]) 竜田照子	x 5-21 8-21				○ 23-21 21-11		x 21-17 17-21 17-21	M 1-2 G 3-4 P 112-133		2
小木豊子 (大和なでしこ[岡山]) 原郁美	x 4-21 5-21		x 21-23 11-21				○ 17-21 21-19 21-18	M 1-2 G 2-5 P 100-144		4
安吉福知子 (WIN[大阪]) 川幸代	x 7-21 5-21		○ 17-21 21-17 21-17		x 21-17 19-21 18-21			M 1-2 G 3-5 P 129-156		3



2部Gブロック（2人とも60歳以上）

県民体育館

2部Gブロック 1グループ	田宮	倉崎	藤山	田口	上梅	野田	浜島	田津	勝敗	順位
田倉 子 (府中クラブ[東京]) 宮崎 美江子 (調布エレガンス[東京])			○ 21-13 21-14		○ 26-28 21-12 21-13		○ 21- 8 21-13		M 3-0 G 6-1 P 152-101	1
藤田 雅代 (マミーズ[広島]) 山口 秀子 (広島エコークラブ[広島])	x 13-21 14-21				x 11-21 12-21		x 21-16 14-21 20-22		M 0-3 G 1-6 P 105-143	4
上野 富江 (セピア[福岡]) 梅田 眞澄 (FCC[福岡])	x 28-26 12-21 13-21		○ 21-11 21-12				○ 21- 4 21- 6		M 2-1 G 5-2 P 137-101	2
浜田 正恵 (NEO CLUB[大阪]) 島津 清美 (交野クラブ[大阪])	x 8-21 13-21		○ 16-21 21-14 22-20		x 4-21 6-21				M 1-2 G 2-5 P 90-139	3

2部Gブロック 2グループ	田知	代念	大本	塚田	沖小	田徳	本近	田藤	勝敗	順位
田代 千知子 (オーロラ[神奈川]) 知念 小夜子 (レインボー[神奈川])			○ 21-14 21-15		x 14-21 14-21		○ 22-20 21-17		M 2-1 G 4-2 P 113-108	2
大塚 シゲ子 (フレンドリークラブ[大阪]) 本田 久子	x 14-21 15-21				x 15-21 16-21		○ 21-14 14-21 21-14		M 1-2 G 2-5 P 116-133	3
沖田 和美 (西区同好会[広島]) 小徳 和子 (スマッシュ[広島])	○ 21-14 21-14		○ 21-15 21-16				○ 21-19 21- 8		M 3-0 G 6-0 P 126-86	1
本田 恵子 (双葉[愛媛]) 近藤 菜穂子 (鳥生クラブ[愛媛])	x 20-22 17-21		x 14-21 21-14 14-21		x 19-21 8-21				M 0-3 G 1-6 P 113-141	4

2部Gブロック 3グループ	永山	井川	杉永	森吉	入宇	沢美	山沼	村田	勝敗	順位
永井 香代子 (いわきレディース[福島]) 山川 美佐江			x 13-21 18-21		○ 18-21 21-14 21-15		○ 21- 5 21- 8		M 2-1 G 4-3 P 133-105	2
杉森 泰子 (アカシヤ[神奈川]) 永吉 かをり (F. M. C[神奈川])	○ 21-13 21-18				○ 21-15 21-11		○ 21-11 21- 5		M 3-0 G 6-0 P 126-73	1
入沢 百合子 (桔梗[静岡]) 宇佐美 洋子	x 21-18 14-21 15-21		x 15-21 11-21				○ 21-16 21-11		M 1-2 G 3-4 P 118-129	3
山村 由枝 (一期[茨城]) 沼田 喜美枝 (飛翔[茨城])	x 5-21 8-21		x 11-21 5-21		x 16-21 11-21				M 0-3 G 0-6 P 56-126	4

2部Gブロック 4グループ	佐定	竹直	塚荒	田井	三小	浦林	遠三	藤瓶	勝敗	順位
佐竹 豊子 (AA[福岡]) 定直 由起子 (藤崎[福岡])			○ 21-15 21-13		○ 21-10 21-14		○ 21-14 21-12		M 3-0 G 6-0 P 126-78	1
塚田 敦子 (楓会[東京]) 荒井 アキ子	x 15-21 13-21				x 12-21 16-21		x 16-21 7-21		M 0-3 G 0-6 P 79-126	4
三浦 栄子 (大宮グレース[埼玉]) 小林 昌代 (大宮ラピス[埼玉])	x 10-21 14-21		○ 21-12 21-16				x 11-21 21-18 14-21		M 1-2 G 3-4 P 112-130	3
遠藤 清子 (COLORS[福島]) 三瓶 起佐子	x 14-21 12-21		○ 21-16 21- 7		○ 21-11 18-21 21-14				M 2-1 G 4-3 P 128-111	2

2部Gブロック 5グループ	田鐘	代江	伊並	藤河	東磯	吉部	川富	川田	勝敗	順位
田代 正子 (ちくしのレディース[福岡]) 鐘江 敏子 (千早[福岡])			○ 11-21 21-17 22-20		x 21-15 16-21 17-21		x 16-21 21-17 15-21		M 1-2 G 4-5 P 160-174	3
伊藤 みゆき (いなた姫[島根]) 並河 多美子	x 21-11 17-21 20-22				○ 21-15 23-21		x 21-14 17-21 13-21		M 1-2 G 4-4 P 153-146	2
東磯 和美代 (春円クラブ[奈良])	○ 15-21 21-16 21-17		x 15-21 21-23				x 22-20 18-21 9-21		M 1-2 G 3-5 P 142-160	4
吉川 さち子 (深谷ウイズ[埼玉]) 富田 邦子	○ 21-16 17-21 21-15		○ 14-21 21-17 21-13		○ 20-22 21-18 21- 9				M 3-0 G 6-3 P 177-152	1

## 2部Gブロック（2人とも60歳以上）

## 県民体育館

2部Gブロック 6グループ	石西	井脇	伊石	藤塚	半橋	田瓜	石金	田坂	勝敗	順位
石井弘子 (渋川あじさい[群馬]) 西脇ゆき江			○ 21-11 21-16		○ 21-15 21-17		○ 21-11 21-12		M 3-0 G 6-0 P 126-82	1
伊藤ソノ子 (スルガウイングス[静岡]) 石塚美重子	x 11-21 16-21				○ 12-21 21-15 21-17		○ 22-20 21-19		M 2-1 G 4-3 P 124-134	2
半田富美栄 (オーロン[福井]) 橋瓜妙子	x 15-21 17-21		x 21-12 15-21 17-21				x 15-21 12-21		M 0-3 G 1-6 P 112-138	4
石田真理子 (新南陽レインボー[山口]) 金坂信子	x 11-21 12-21		x 20-22 19-21		○ 21-15 21-12				M 1-2 G 2-4 P 104-112	3

2部Gブロック 7グループ	乃小	美林	光今	中井	深木	津股	竹古	下城	勝敗	順位
乃美喜代子 (宝塚[兵庫]) 小林真知子			x 18-21 21-16 16-21		○ 21-10 21-9		○ 21-18 22-20		M 2-1 G 5-2 P 140-115	2
光中博美 (S. Beam[東京]) 今井ハヤ (大鷲クラブ[東京])	○ 21-18 16-21 21-16				○ 16-21 21-11 24-22		○ 21-10 21-12		M 3-0 G 6-2 P 161-131	1
深津まゆき (ソアークラブ[岐阜]) 木股美保子 (桜組[岐阜])	x 10-21 9-21		x 21-16 11-21 22-24				○ 21-15 21-18		M 1-2 G 3-4 P 115-136	3
竹下巳記子 (宇部シャトルズ[山口]) 古城周子 (徳山クラブ[山口])	x 18-21 20-22		x 10-21 12-21		x 15-21 18-21				M 0-3 G 0-6 P 93-127	4

2部Gブロック 8グループ	池西	見田	宮上	本山	金馬	森淵	平小	松野	勝敗	順位
池見純子 (ホワイトシャトル[大分]) 西田律子 (東大分[大分])			○ 21-16 21-17		○ 21-10 21-11		○ 21-15 21-14		M 3-0 G 6-0 P 126-83	1
宮本乃里子 (いちごハウス[京都]) 上山和子	x 16-21 17-21				○ 21-7 21-12		○ 21-19 21-16		M 2-1 G 4-2 P 117-96	2
金森利恵子 (ソアークラブ[岐阜]) 馬淵優子	x 10-21 11-21		x 7-21 12-21				x 16-21 21-12 13-21		M 0-3 G 1-6 P 90-138	4
平松光子 (日立エイト[茨城]) 小野小夜子	x 15-21 14-21		x 19-21 16-21		○ 21-16 12-21 21-13				M 1-2 G 2-5 P 118-134	3

2部Gブロック 9グループ	吉北	川山	土松	井本	山平	崎野	西森	山本	勝敗	順位
吉川寿子 (アクティブ[茨城]) 北山みと子 (WAP[茨城])			○ 21-7 17-21 21-13		x 8-21 14-21		○ 21-14 21-15		M 2-1 G 4-3 P 123-112	2
土井貴美子 (春円クラブ[奈良]) 松本三代子	x 7-21 21-17 13-21				x 7-21 14-21		○ 21-18 21-19		M 1-2 G 3-4 P 104-138	3
山崎あや子 (上尾クラブ[埼玉]) 平野京子	○ 21-8 21-14		○ 21-7 21-14				○ 21-7 21-12		M 3-0 G 6-0 P 126-62	1
西山久美子 (MMC[鳥取]) 森本律子	x 14-21 15-21		x 18-21 19-21		x 7-21 12-21				M 0-3 G 0-6 P 85-126	4

2部Gブロック 10グループ	岩星	本野	松福	尾田	山池	家田	広常	瀬行	勝敗	順位
岩本さか代 (コスモス[山口]) 星野洋子 (HSC[山口])			x 21-23 17-21		○ 21-11 21-5		x 18-21 14-21		M 1-2 G 2-4 P 112-102	3
松尾智子 (港平和[東京]) 福田聡子 (エバーグリーン[東京])	○ 23-21 21-17				○ 21-15 21-6		x 13-21 17-21		M 2-1 G 4-2 P 116-101	2
山家章代 (清水さつき[静岡]) 池田みつ子	x 11-21 5-21		x 15-21 6-21				x 16-21 14-21		M 0-3 G 0-6 P 67-126	4
広瀬登喜子 (豊中シスターズ[大阪]) 常行悦子	○ 21-18 21-14		○ 21-13 21-17		○ 21-16 21-14				M 3-0 G 6-0 P 126-92	1

2部Gブロック（2人とも60歳以上）

県民体育館

2部Gブロック 11グループ	佐米	藤沢	村上	山本	山口	小玉	藤井	勝	敗	順位
佐藤和美（手児奈[千葉]） 米沢千江美		○ 21-3 21-9		○ 21-12 21-19		○ 21-9 21-8		M 3-0 G 6-0 P 126-60		1
村上啓子（小牧[愛知]） 西本民子（春日井[愛知]）	x 3-21 9-21			○ 21-12 21-15		○ 21-10 21-17		M 2-1 G 4-2 P 96-96		2
山口とし子（上尾クラブ[埼玉]） 北川妙子	x 12-21 19-21	x 12-21 15-21				x 15-21 17-21		M 0-3 G 0-6 P 90-126		4
小藤真由美（山口レディース[山口]） 玉井浩子	x 9-21 8-21	x 10-21 17-21		○ 21-15 21-17				M 1-2 G 2-4 P 86-116		3

2部Gブロック 12グループ	二階堂	本山	多口	稲西	生川	宿相	里野	勝	敗	順位
二階堂彰子（ばどる[宮城]） 古橋清子		○ 14-21 21-15 21-18		○ 21-8 21-15		○ 21-10 21-13		M 3-0 G 6-1 P 140-100		1
本多真弓（坂戸パレット[埼玉]） 山口邦子（飯能シャンティ[埼玉]）	x 21-14 15-21 18-21			○ 21-14 21-15		○ 21-13 16-21 21-5		M 2-1 G 5-3 P 154-124		2
稲生喜美代（スルガウイングス[静岡]） 西川恵子（ウィッシュ[静岡]）	x 8-21 15-21	x 14-21 15-21				○ 21-17 21-16		M 1-2 G 2-4 P 94-117		3
宿里和江（西宮[兵庫]） 相野泰子（スワンレディース[兵庫]）	x 10-21 13-21	x 13-21 21-16 5-21		x 17-21 16-21				M 0-3 G 1-6 P 95-142		4

2部Gブロック 13グループ	梯市	森田	森川	小宮	島本	藤橋	九村	勝	敗	順位
梯栄子（板橋レディース[東京]） 市田礼子（渋谷[東京]）			○ 21-17 21-13	○ 21-9 21-6		○ -x		M 3-0 G 6-0 P 126-45		1
森多恵子（ヴィヴィット[三重]） 森川和代（四日市クラブ[三重]）	x 17-21 13-21			○ 21-8 21-13		○ -x		M 2-1 G 4-2 P 114-63		2
小島明美（泉ヶ丘[大阪]） 小宮本洋子（キャロット[大阪]）	x 9-21 6-21	x 8-21 13-21				○ -x		M 1-2 G 2-4 P 78-84		3
藤九明美（トトロ[岡山]） 橋村恵子（大和なでしこ[岡山]）	x x-	x x-		x x-				M 0-3 G 0-6 P 0-126		X

2部Gブロック 14グループ	安梶	原原	鈴木	木路	富星	樫野	倉安	内田	勝	敗	順位
安原照美（真庭OG[岡山]） 原恵子			x 12-21 14-21		x 13-21 21-16 17-21		○ 21-17 19-21 24-22		M 1-2 G 3-5 P 141-160		3
鈴木まゆみ（ユーパー[神奈川]） 塩路雅子（F. M. C[神奈川]）	○ 21-12 21-14				○ 21-5 21-4		○ 21-14 21-12		M 3-0 G 6-0 P 126-61		1
富樫容子（名張バイオレット[三重]） 星野茂登子	○ 21-13 16-21 21-17	x 5-21 4-21				x 16-21 15-21		M 1-2 G 2-5 P 98-135		4	
倉内こずえ（百道[福岡]） 安田博子	x 17-21 21-19 22-24	x 14-21 12-21			○ 21-16 21-15			M 1-2 G 3-4 P 128-137		2	

## 2部Hブロック（2人とも65歳以上）

## 県民体育館

2部Hブロック 1グループ	大小	海俣 出太	原田 長今	谷川 和田	和 和	田 田	勝 敗	順位
大海 ハツミ (大分レディス[大分]) 小俣 ヒロ子 (宗方クラブ[大分])			○ 22-20 21-10	○ 21-17 21-12	○ 21-9 21-18		M 3-0 G 6-0 P 127-86	1
出原 和枝 (大和なでしこ[岡山]) 太田 文子	× 20-22 10-21			○ 18-21 21-13 21-14	○ 21-19 21-11		M 2-1 G 4-3 P 132-121	2
長谷川 美千代 (坂戸マーレ[埼玉]) 今田 悦美 (飯能ファミリー[埼玉])	× 17-21 12-21	× 21-18 13-21 14-21			○ 21-17 14-21 21-18		M 1-2 G 3-5 P 133-158	3
和田 登志 (NEO CLUB[大阪]) 和田 登美子 (大東クラブ[大阪])	× 9-21 18-21	× 19-21 11-21	× 17-21 21-14 18-21				M 0-3 G 1-6 P 113-140	4

2部Hブロック 2グループ	宮米	本口 竹山	内田 近池	藤本 前須	原永	勝 敗	順位
宮本 容子 (三鷹ロビンス[東京]) 米口 順子 (若草会[東京])		○ 21-11 21-11	○ 21-11 21-12	○ 21-11 21-18		M 3-0 G 6-0 P 126-74	1
竹内 洋子 (半田[愛知]) 山田 三枝子	× 11-21 11-21		○ 18-21 23-21 21-15	× 14-21 13-21		M 1-2 G 2-5 P 111-141	3
近藤 初子 (オーロン[福井]) 池本 登美子	× 11-21 12-21	× 21-18 21-23 15-21		× 16-21 16-21		M 0-3 G 1-6 P 112-146	4
前原 和代 (MIX DROP[群馬]) 須永 好美 (Rallies[群馬])	× 11-21 18-21	○ 21-14 21-13	○ 21-16 21-16			M 2-1 G 4-2 P 113-101	2

2部Hブロック 3グループ	大佐	庭藤 大須	石藤 肥藤	塚本 梶安	原部	勝 敗	順位
大庭 弘子 (オーロラ[神奈川]) 佐藤 マツノ		○ 21-9 21-17	○ 21-13 21-5	○ 21-7 21-13		M 3-0 G 6-0 P 126-64	1
大石 道代 (スルガウイングス[静岡]) 須藤 由美子 (清水さつき[静岡])	× 9-21 17-21		○ 21-11 21-15	○ 21-9 21-18		M 2-1 G 4-2 P 110-95	2
肥塚 美代子 (山口レディース[山口]) 藤本 秀美	× 13-21 5-21	× 11-21 15-21		○ 21-16 21-10		M 1-2 G 2-4 P 86-110	3
梶原 千栄子 (シーガル[福岡]) 安部 悦子 (福岡[福岡])	× 7-21 13-21	× 9-21 18-21	× 16-21 10-21			M 0-3 G 0-6 P 73-126	4

2部Hブロック 4グループ	桶香	本月 藤永	藤永 條澤	酒市 卷岡	古荒 澤川	勝 敗	順位
桶本 百合子 (セピア[福岡]) 香月 美津子 (黒崎[福岡])		○ 15-21 21-16 21-17	○ 21-13 21-11	○ 21-6 21-10		M 3-0 G 6-1 P 141-94	1
藤永 禎子 (板橋レディース[東京]) 永澤 澄代	× 21-15 16-21 17-21		○ 21-13 21-14	○ 21-14 21-5		M 2-1 G 5-2 P 138-103	2
酒卷 美代子 (宝塚[兵庫]) 市岡 真知子	× 13-21 11-21	× 13-21 14-21		× 14-21 12-21		M 0-3 G 0-6 P 77-126	4
古澤 道子 (徳山クラブ[山口]) 荒川 幸恵 (小野田クラブ[山口])	× 6-21 10-21	× 14-21 5-21	○ 21-14 21-12			M 1-2 G 2-4 P 77-110	3

## 2部Hブロック（2人とも65歳以上）

## 県民体育館

2部Hブロック 5グループ	佐久間 鈴木	直井 小笠原	日比 吉村	福島 梅崎	勝敗	順位
佐久間 文子 (双葉クラブ[福島]) 鈴木 淑子 (COLORS[福島])		○ 21-16 21-9	× 18-21 24-22 18-21	× 21-18 19-21 13-21	M 1-2 G 4-4 P 155-149	3
直井 むつ子 (レモングラス[東京]) 小笠原 優子 (三鷹ロビンス[東京])	× 16-21 9-21		× 13-21 9-21	× 17-21 15-21	M 0-3 G 0-6 P 79-126	4
日比 公子 (ソアークラブ[岐阜]) 吉村 典子 (ウィング中津川[岐阜])	○ 21-18 22-24 21-18	○ 21-13 21-9		× 12-21 21-16 16-21	M 2-1 G 5-3 P 155-140	2
福島 美保子 (コスモス[熊本]) 梅崎 隆子	○ 18-21 21-19 21-13	○ 21-17 21-15	○ 21-12 16-21 21-16		M 3-0 G 6-2 P 160-134	1

2部Hブロック 6グループ	清水 佐藤	高木 山辺	木邊 糸田	阿部 齊藤	勝敗	順位
清水 公子 (浦和あすなる[埼玉]) 佐藤 美恵子		○ 20-22 21-16 21-16	○ 21-19 21-11	○ 21-16 21-17	M 3-0 G 6-1 P 146-117	1
高木 美紀子 (泉ヶ丘[大阪]) 山辺 数代 (フレンドリークラブ[大阪])	× 22-20 16-21 16-21		○ 21-18 21-19	× 21-15 17-21 15-21	M 1-2 G 4-4 P 149-156	3
林 睦代 (富士クラブ[静岡]) 糸田 綾子	× 19-21 11-21	× 18-21 19-21		× 19-21 13-21	M 0-3 G 0-6 P 99-126	4
阿部 智恵 (府中クラブ[東京]) 齊藤 くに江 (ジュディ[東京])	× 16-21 17-21	○ 15-21 21-17 21-15	○ 21-19 21-13		M 2-1 G 4-3 P 132-127	2

2部Hブロック 7グループ	三刀 平林	刀林 白石	秦 白石	五中 島原	木岡 田田	勝敗	順位
三刀 良子 (スワロー[東京]) 平林 由美子		× 11-21 17-21	○ 21-13 21-18	× 18-21 5-21	M 1-2 G 2-4 P 93-115	3	
秦 由美子 (双葉[愛媛]) 白石 久代	○ 21-11 21-17		○ 21-10 21-11	○ 20-22 21-10 21-13	M 3-0 G 6-1 P 146-94	1	
五島 敏江 (レディース宮崎[宮崎]) 中原 幸子 (レディース宮崎[宮崎])	× 13-21 18-21	× 10-21 11-21		× 18-21 19-21	M 0-3 G 0-6 P 89-126	4	
木田 美智子 (豊中シスターズ[大阪]) 岡田 宏美 (熊取[大阪])	○ 21-18 21-5	× 22-20 10-21 13-21	○ 21-18 21-19		M 2-1 G 5-2 P 129-122	2	

2部Hブロック 8グループ	松本 内野	松本 三井	千葉 臼井	早安 崎田	勝敗	順位
松本 美津江 (久喜つぼみ[埼玉]) 内野 とし子 (坂戸マーレ[埼玉])		○ 21-9 23-21	○ 21-8 21-10	○ 21-12 21-12	M 3-0 G 6-0 P 128-72	1
松本 さな江 (リパティステップ[山口]) 三井 房子 (山口ふしのクラブ[山口])	× 9-21 21-23		○ 21-7 21-12	× 16-21 16-21	M 1-2 G 2-4 P 104-105	3
千葉 ヒロ子 (WAP[茨城]) 臼井 悦子 (五つ星[茨城])	× 8-21 10-21	× 7-21 12-21		× 10-21 12-21	M 0-3 G 0-6 P 59-126	4
早崎 悦子 (富士クラブ[静岡]) 安田 れい子 (マリーノ[静岡])	× 12-21 12-21	○ 21-16 21-16	○ 21-10 21-12		M 2-1 G 4-2 P 108-96	2

2部Iブロック（2人とも70歳以上）

県民体育館

2部Iブロック 1グループ	的本場多	小遠	林田	増村	子田	大畑	勝敗	順位
的場幸枝（川西〔兵庫〕） 本多泰江（クリッパーズ〔兵庫〕）		○ 21-10 21-11		○ 21-7 21-6		○ -X	M 3-0 G 6-0 P 126-34	1
小林美奈子（調布エレガンス〔東京〕） 遠田マチ子（国立BC〔東京〕）	X 10-21 11-21			○ 21-12 21-17		○ -X	M 2-1 G 4-2 P 105-71	2
増子トキ（郡山ピーバドミントンクラブ〔福島〕） 村田勝子（有秋台〔千葉〕）	X 7-21 6-21	X 12-21 17-21				○ -X	M 1-2 G 2-4 P 84-84	3
大畑弘子（稲沢〔愛知〕） 大脇なほみ（名古屋あすなろ〔愛知〕）	X X-	X X-		X X-			M 0-3 G 0-6 P 0-126	X

2部Iブロック 2グループ	兼高	田澤	西加	田藤	三菱	浦田	村森	田本	勝敗	順位
兼田公子（清水クラブ〔大阪〕） 高澤節巳（フレンドリークラブ〔大阪〕）			○ 21-6 21-6		X 17-21 21-19 14-21		X 21-18 21-23 12-21		M 1-2 G 4-4 P 148-135	3
西田ヨシエ（ちがさき〔神奈川〕） 加藤みや子（クローバー〔神奈川〕）	X 6-21 6-21				X 7-21 6-21		X 3-21 4-21		M 0-3 G 0-6 P 32-126	4
三浦和子（名古屋あすなろ〔愛知〕） 菱田和枝	○ 21-17 19-21 21-14		○ 21-7 21-6				X 15-21 14-21		M 2-1 G 4-3 P 132-107	2
村田和子（昭島BC〔東京〕） 森本浩子（いずみトータス〔東京〕）	○ 18-21 23-21 21-12		○ 21-3 21-4		○ 21-15 21-14				M 3-0 G 6-1 P 146-90	1

2部Iブロック 3グループ	藤宇	原野	長遠	町藤	尾大	崎川	竹前	内田	北西	村川	勝敗	順位
藤原三和（レインボー〔神奈川〕） 宇野早苗（大船クラブ〔神奈川〕）			○ 21-11 21-7		○ 21-8 21-11		○ 21-3 21-4		○ 21-6 21-2		M 4-0 G 8-0 P 168-52	1
長町幸子（レディース宮崎〔宮崎〕） 遠藤夫美子（郡山ピーバドミントンクラブ〔福島〕）	X 11-21 7-21				X 14-21 16-21		○ 21-6 21-9		○ 16-21 21-15 21-15		M 2-2 G 4-5 P 148-150	3
尾崎喜代子（ソークラブ〔岐阜〕） 大川順子（もっけい〔大阪〕）	X 8-21 11-21		○ 21-14 21-16				○ 21-3 21-8		○ 22-20 21-14		M 3-1 G 6-2 P 146-117	2
竹内ヒロ子（湯島〔東京〕） 前田規子（スピカ〔東京〕）	X 3-21 4-21		X 6-21 9-21		X 3-21 8-21				X 5-21 6-21		M 0-4 G 0-8 P 44-168	5
北村洋子（緑ヶ丘〔兵庫〕） 西川公子（伊丹〔兵庫〕）	X 6-21 2-21		X 21-16 15-21 15-21		X 20-22 14-21		○ 21-5 21-6				M 1-3 G 3-6 P 135-154	4

2部Iブロック 4グループ	石中	井村	鈴木	木山	鎌森	児土	玉庵	下成	川川	勝敗	順位	
石井伸子（田布施B.C〔山口〕） 中村聡子（ぷ〜なクラブ〔高知〕）			○ 21-8 21-6		○ 21-15 21-10		X 18-21 16-21		○ 21-4 21-7		M 3-1 G 6-2 P 160-92	2
鈴木八重子（スマッシュクラブ〔東京〕） 松木三枝子（三鷹ロビンス〔東京〕）	X 8-21 6-21				X 22-24 14-21		X 8-21 15-21		○ 21-19 21-13		M 1-3 G 2-6 P 115-161	4
山森祐子（しゃくなげ〔福島〕） 鎌田咲子（八木山南〔宮城〕）	X 15-21 10-21		○ 24-22 21-14				X 10-21 6-21		○ 21-8 21-13		M 2-2 G 4-4 P 128-141	3
児玉洋子（吹田ミセス〔大阪〕） 土庵清子（西華クラブ〔奈良〕）	○ 21-18 21-16		○ 21-8 21-15		○ 21-10 21-6				○ 21-6 21-8		M 4-0 G 8-0 P 168-87	1
下川敏子（はまなん〔神奈川〕） 成川睿子（いちょう〔神奈川〕）	X 4-21 7-21		X 19-21 13-21		X 8-21 13-21		X 6-21 8-21				M 0-4 G 0-8 P 78-168	5