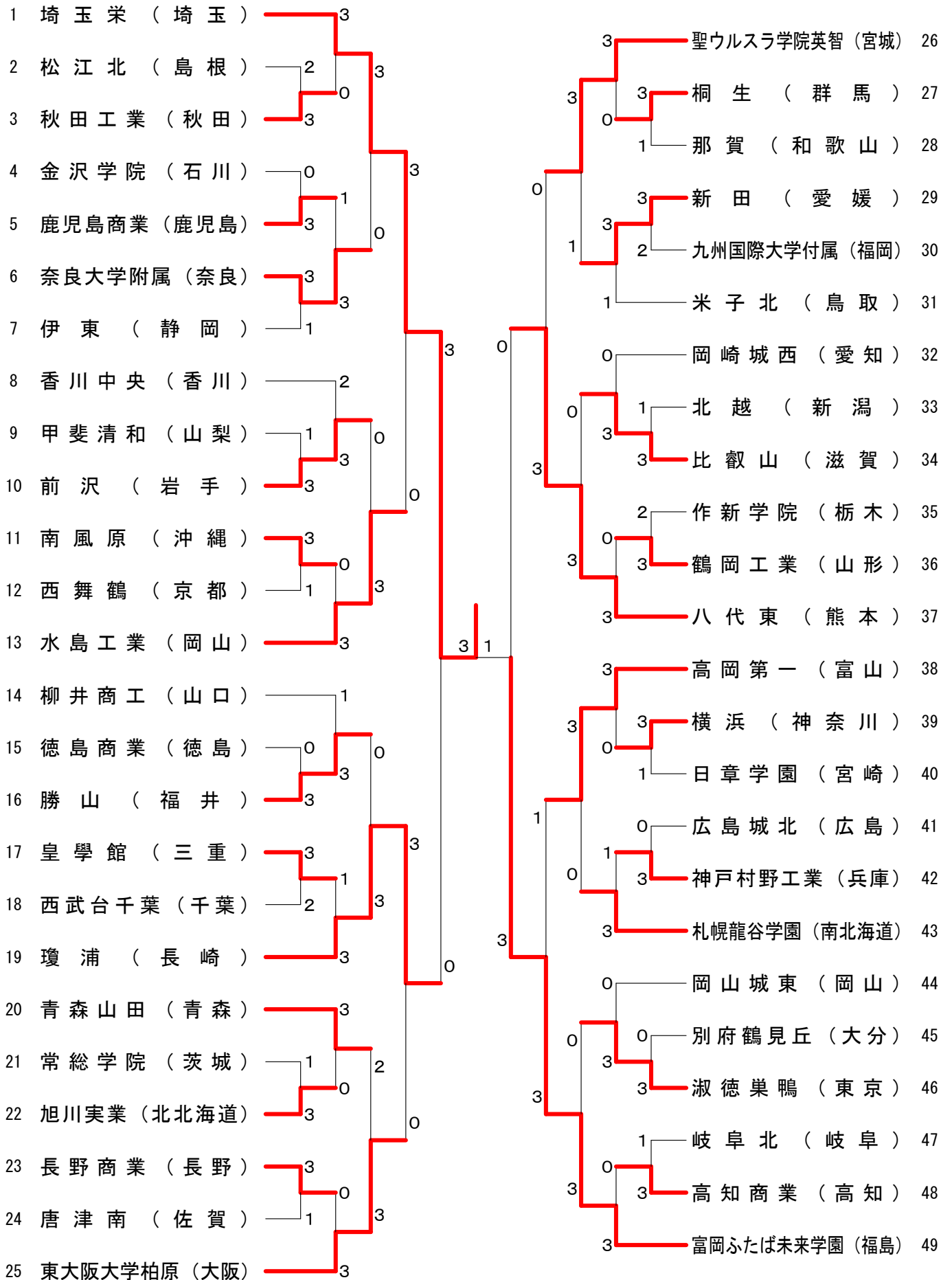


種目	男子学校対抗	女子学校対抗	男子単	女子単	男子複	女子複
参加数	49	49	98	98	98	98
優勝	埼玉栄 (埼玉)	富岡ふたば未来学園 (福島)	山澤 直貴 (富岡ふたば未来)	仁平 菜月 (富岡ふたば未来)	渡邊 航貴 仁平 澄也 (埼玉栄)	川島 美南 上杉 夏美 (埼玉栄)
準優勝	富岡ふたば未来学園 (福島)	九州国際大学付属 (福岡)	小野寺 雅之 (埼玉栄)	高橋 明日香 (富岡ふたば未来)	小野寺 雅之 岡村 洋輝 (埼玉栄)	舟橋 佳歩 山口 萌 (日本ウエルネス)
3位	瓊浦 (長崎)	聖ウルスラ学院英智 (宮城)	小本 大佑 (八代東)	香山 未帆 (倉敷中央)	山澤 直貴 本田 大樹 (富岡ふたば未来)	香山 未帆 武田 莉奈 (倉敷中央)
	八代東 (熊本)	青森山田 (青森)	金子 真大 (富岡ふたば未来)	藤原 あすか (青森山田)	金子 真大 久保田 友之祐 (富岡ふたば未来)	松山 奈未 縄田 佳子 (九州国際大付属)
5位	水島工業 (岡山)	埼玉栄 (埼玉)	渡邊 航貴 (埼玉栄)	川島 美南 (埼玉栄)	山下 恭平 井上 健太 (水島工業)	大家 夏稀 楮 萌 (金沢向陽)
	高岡第一 (富山)	作新学院 (栃木)	吉田 昇永 (青森山田)	海老原 詩織 (作新学院)	伊藤 虎之介 池田 佑介 (札幌第一)	曾根 夏姫 小田 菜摘 (青森山田)
	東大阪大学柏原 (大阪)	金沢向陽 (石川)	長峰 善 (日章学園)	森咲 和佳 (常総学院)	藤原 圭祐 三宅 将平 (比叡山)	岩永 鈴 水津 優衣 (柳井商工)
	聖ウルスラ学院英智 (宮城)	倉敷中央 (岡山)	田中 湧士 (八代東)	岡部 天 (西武台千葉)	須永 匠 外川 賢輝 (青森山田)	竹田 春香 向井 仁那 (富山商業)
9位	奈良大学附属 (奈良)	山陽女子 (岡山)	菲澤 智樹 (聖ウルスラ英智)	村上 知結 (四天王寺)	戸内 佑亮 友金 利玖斗 (神戸村野工業)	新井田 楓 菲澤 美羽 (英明)
	淑徳巣鴨 (東京)	京都外大西 (京都)	友金 利玖斗 (神戸村野工業)	明地 七海 (京都外大西)	田中 湧士 森田 新太郎 (八代東)	志波 寿奈 菜々子 (佐賀女子)
	勝山 (福井)	園田学園 (兵庫)	大滝 聖矢 (札幌龍谷学園)	保原 彩夏 (聖ウルスラ英智)	松林 雄太 芦塚 貴一郎 (瓊浦)	有川 友理奈 小沼 みなみ (西武台千葉)
	比叡山 (滋賀)	西武台千葉 (千葉)	山下 恭平 (水島工業)	岩永 鈴 (柳井商工)	西川 薫 坂本 泰晟 (水島工業)	藤井 春那 布川 夢香 (旭川実業)
	前沢 (岩手)	柳井商工 (山口)	野中 隆太郎 (岡崎城西)	佐藤 麗 (文化学園長野)	大滝 聖矢 宇高 友輔 (札幌龍谷学園)	岩崎 楓由 中島 朱音 (京都外大西)
	札幌龍谷学園 (北海道)	花北青雲 (岩手)	原口 翔多 (瓊浦)	京野 沙耶 (園田学園)	深谷 祐太 本田 晃太 (常総学院)	池澤 みずほ 鈴木 成美 (埼玉栄)
	青森山田 (青森)	諫早商業 (長崎)	坂本 泰晟 (水島工業)	中島 朱音 (京都外大西)	嶺岸 洸 金子 優太 (聖ウルスラ英智)	徳能 あすか 保原 彩夏 (聖ウルスラ英智)
	新田 (愛媛)	四天王寺 (大阪)	中川 正麻 (新田)	若林 真名 (山陽女子)	寺田 真也 村井 翔 (作新学院)	小原 凜々子 鈴木 ゆうき (聖ウルスラ英智)
17位	秋田工業 (秋田)	鹿児島女子 (鹿児島)	村本 竜馬 (瓊浦)	南部 一伽 (金沢向陽)	藤田 啓汰 石坂 真洸 (高岡第一)	藤井 愛 金野 夕香 (花北青雲)
	高知商業 (高知)	富山国際大付属 (富山)	森永 雅弘 (柳井商工)	溝口 なつめ (法政大学第二)	堀井 大智 清水 滉平 (比叡山)	澤田 望空 中野 沙羅 (勝山)
	皇學館 (三重)	とわの森三愛 (北海道)	相澤 桃李 (西武台千葉)	矢崎 月子 (青森山田)	川原 聡磨 山本 巧海 (八代東)	醍醐 和佳 田代 愛妃 (作新学院)
	鶴岡工業 (山形)	松江商業 (島根)	石井 宏昌 (横浜)	林 樂 (埼玉栄)	南茂 連太 斎藤 楓 (勝山)	高橋 侑希 佐藤 麗 (文化学園長野)
	南風原 (沖縄)	滋賀短期大学付属 (滋賀)	高橋 玄 (高岡第一)	善家 百合子 (山陽女子)	山中 東季 常石 達司 (京都両洋)	花田 麻由 内山 真希 (深川西)
	横浜 (神奈川)	英明 (香川)	土平 孟 (金沢学院)	葉山 美衣子 (米子北)	菲澤 智樹 日野 滋斗 (聖ウルスラ英智)	舘 美佐紀 栃本 ゆき乃 (新潟青陵)
	長野商業 (長野)	鶴沼 (神奈川)	藤原 圭祐 (比叡山)	水津 優衣 (柳井商工)	軽石 直人 田村 汰稀 (前沢)	平野 紗妃 小西 春七 (九州国際大付属)
	桐生 (群馬)	常総学院 (茨城)	村瀬 康之介 (名経大市郎)	成富 遥香 (諫早商業)	村本 竜馬 辻 凌也 (瓊浦)	青山 葉子 花田 菜月 (倉敷中央)
	鹿児島商業 (鹿児島)	新潟青陵 (新潟)	和田 季 (別府鶴見丘)	伊藤 佳織 (とわの森三愛)	中西 誠 松下 修基 (鳥取敬愛)	谷水 亜里紗 齋藤 柚 (皇學館)
	岡山城東 (岡山)	安田女子 (広島)	寺田 真也 (作新学院)	青山 葉子 (倉敷中央)	澁谷 光希 山本 祐貴 (鶴岡工業)	淀 千春 佐藤 風 (西武台千葉)
	柳井商工 (山口)	玉名女子 (熊本)	山本 純平 (耐久)	有安 沙生 (新田)	伏見 勇真 岡田 竜征 (香川中央)	森 沙耶 石村 亜美 (青森山田)
	岡崎城西 (愛知)	新田 (愛媛)	細山田 真也 (日章学園)	関矢 夕芽 (暁)	高尾 直佑樹 高橋 慶 (東大阪大柏原)	関矢 夕芽 成田 亜美 (暁)
	香川中央 (香川)	暁 (三重)	一井 亮太 (水島工業)	川村 芽生奈 (伊勢崎清明)	小林 悠人 大那 慎 (日本文理)	仁平 菜月 吾妻 咲弥 (富岡ふたば未来)
	神戸村野工業 (兵庫)	勝山 (福井)	嶺岸 洸 (聖ウルスラ英智)	黒木 楓 (八代白百合学園)	土平 孟 堂本 侑也 (金沢学院)	石上 加奈子 横山 恵里香 (園田学園)
	旭川実業 (北海道)	土佐女子 (高知)	伏見 勇真 (香川中央)	舟橋 佳歩 (日本ウエルネス)	鈴木 利拓 長谷川 貴士 (勝山)	京野 沙耶 古川 恵 (園田学園)
	米子北 (鳥取)	県立岐阜商業 (岐阜)	松下 修基 (鳥取敬愛)	吉川 真白 (英明)	真川 嵩平 大崎 広裕 (高岡第一)	大関 令奈 海老原 詩織 (作新学院)

高松宮記念杯第67回全国高等学校バドミントン選手権大会

平成28年8月8日-9日 岡山県

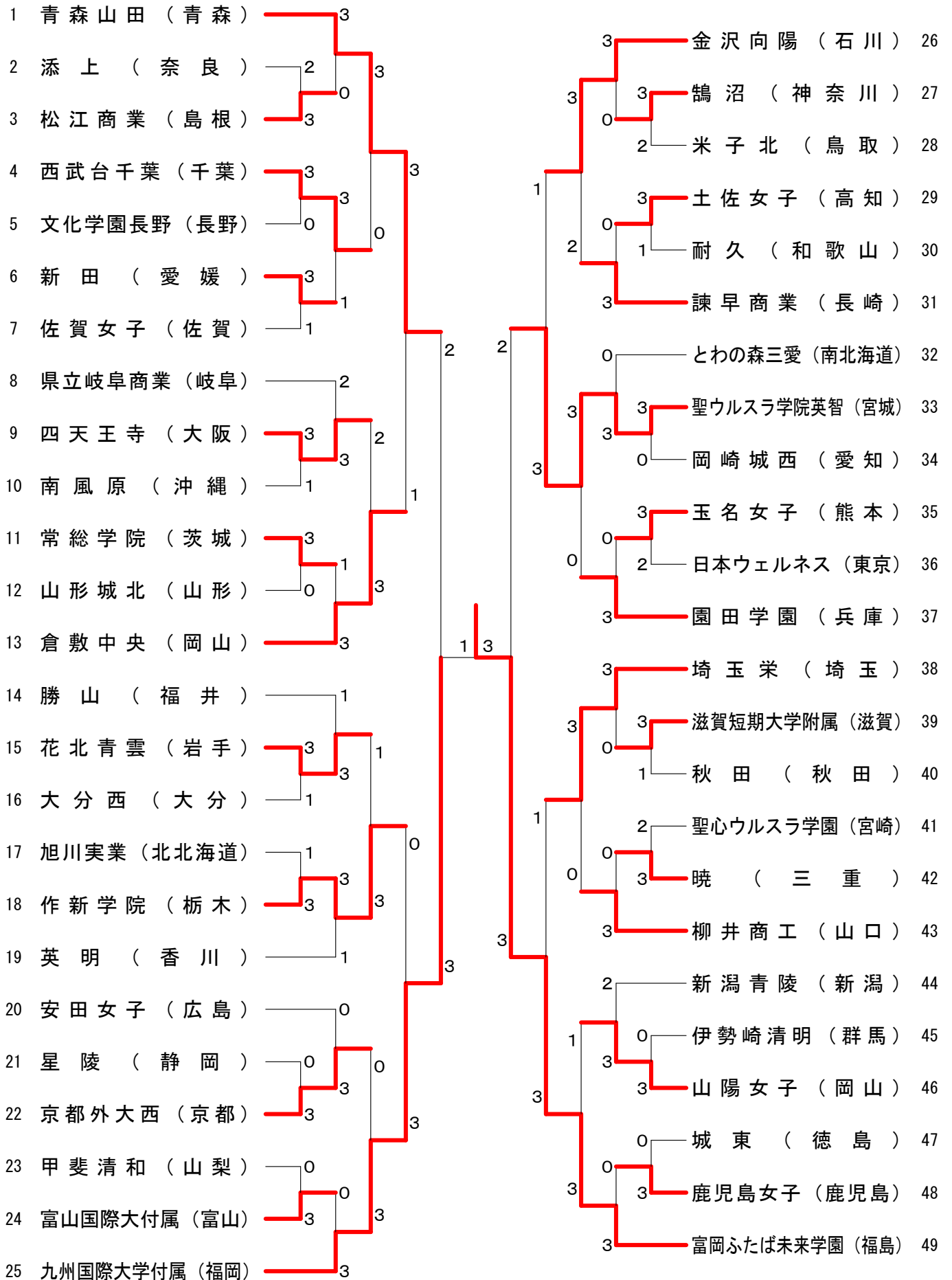
男子学校対抗



高松宮記念杯第67回全国高等学校バドミントン選手権大会

平成28年8月8日-9日 岡山県

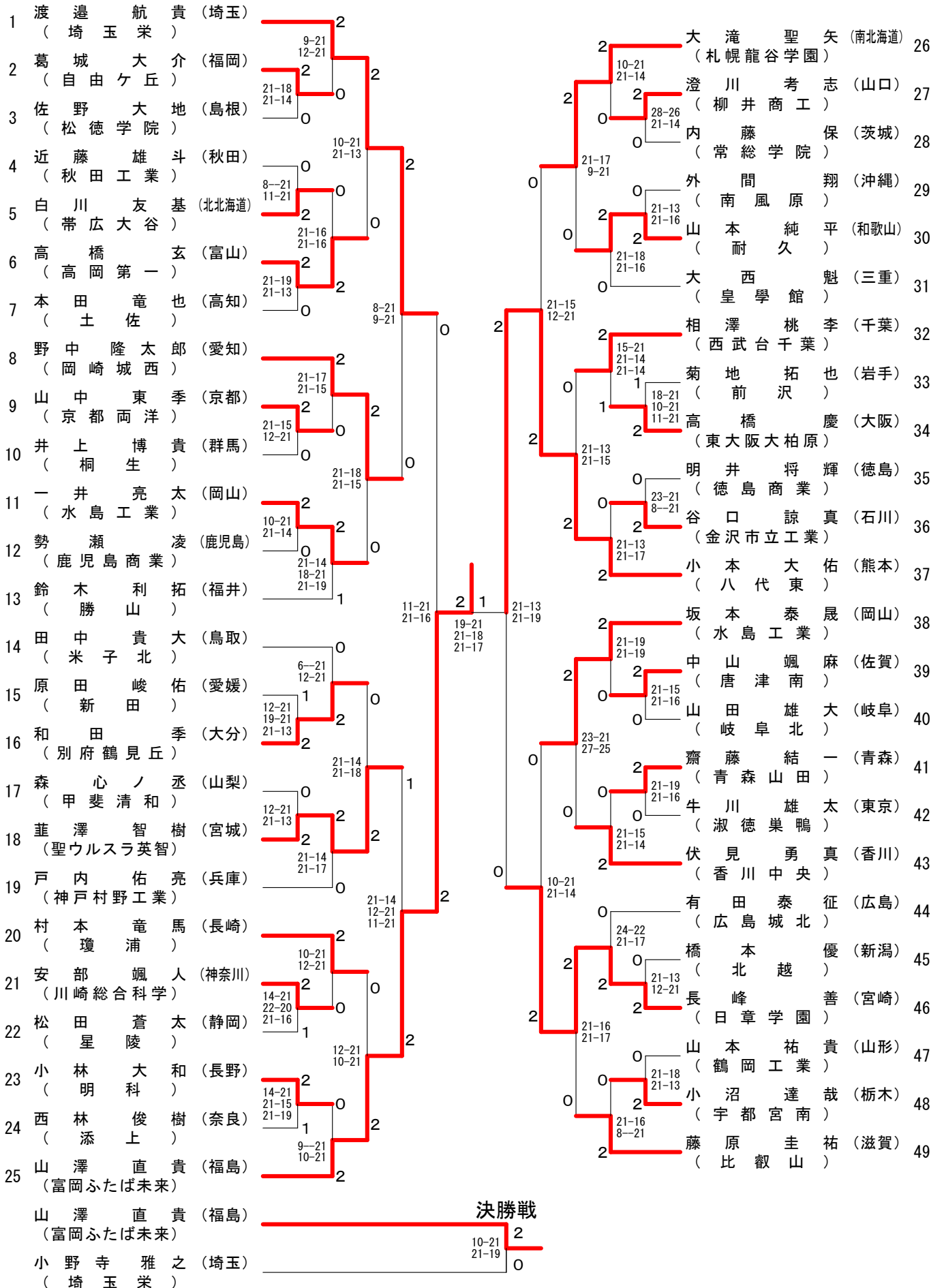
女子学校対抗



高松宮記念杯第67回全国高等学校バドミントン選手権大会

平成28年8月10日-12日 岡山県

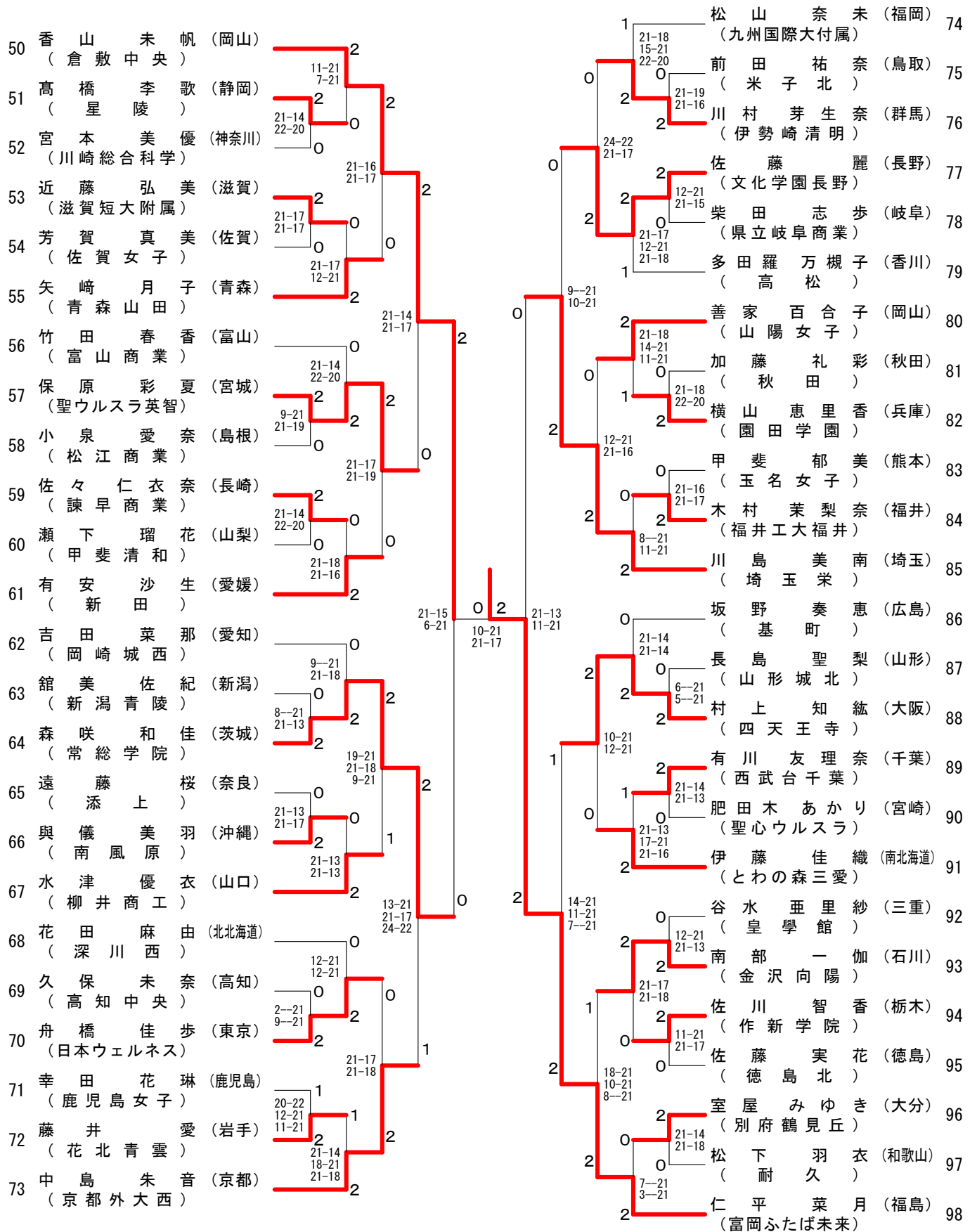
男子シングルス-1



高松宮記念杯第67回全国高等学校バドミントン選手権大会

平成28年8月10日-12日 岡山県

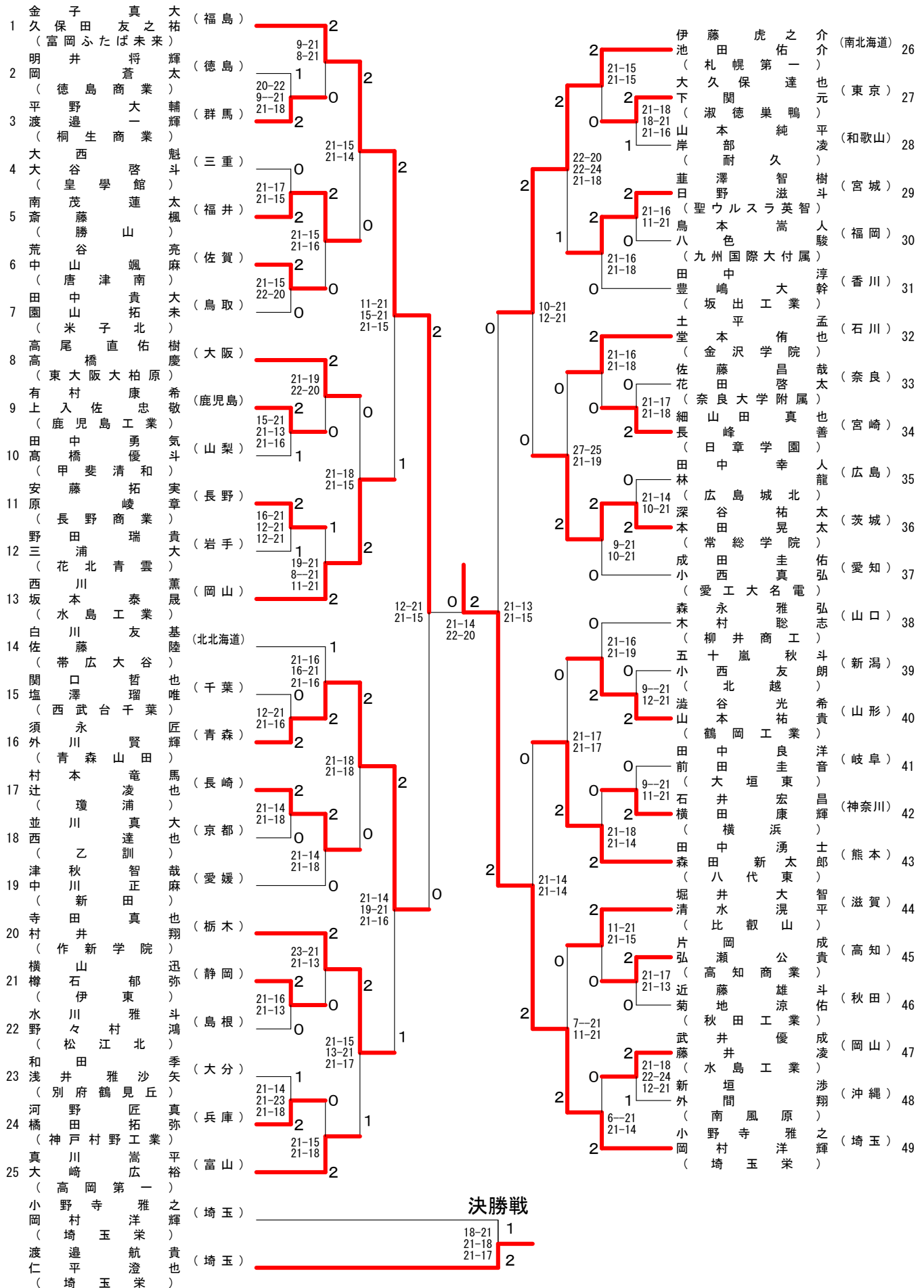
女子シングルス-2



高松宮記念杯第67回全国高等学校バドミントン選手権大会

平成28年8月10日-12日 岡山県

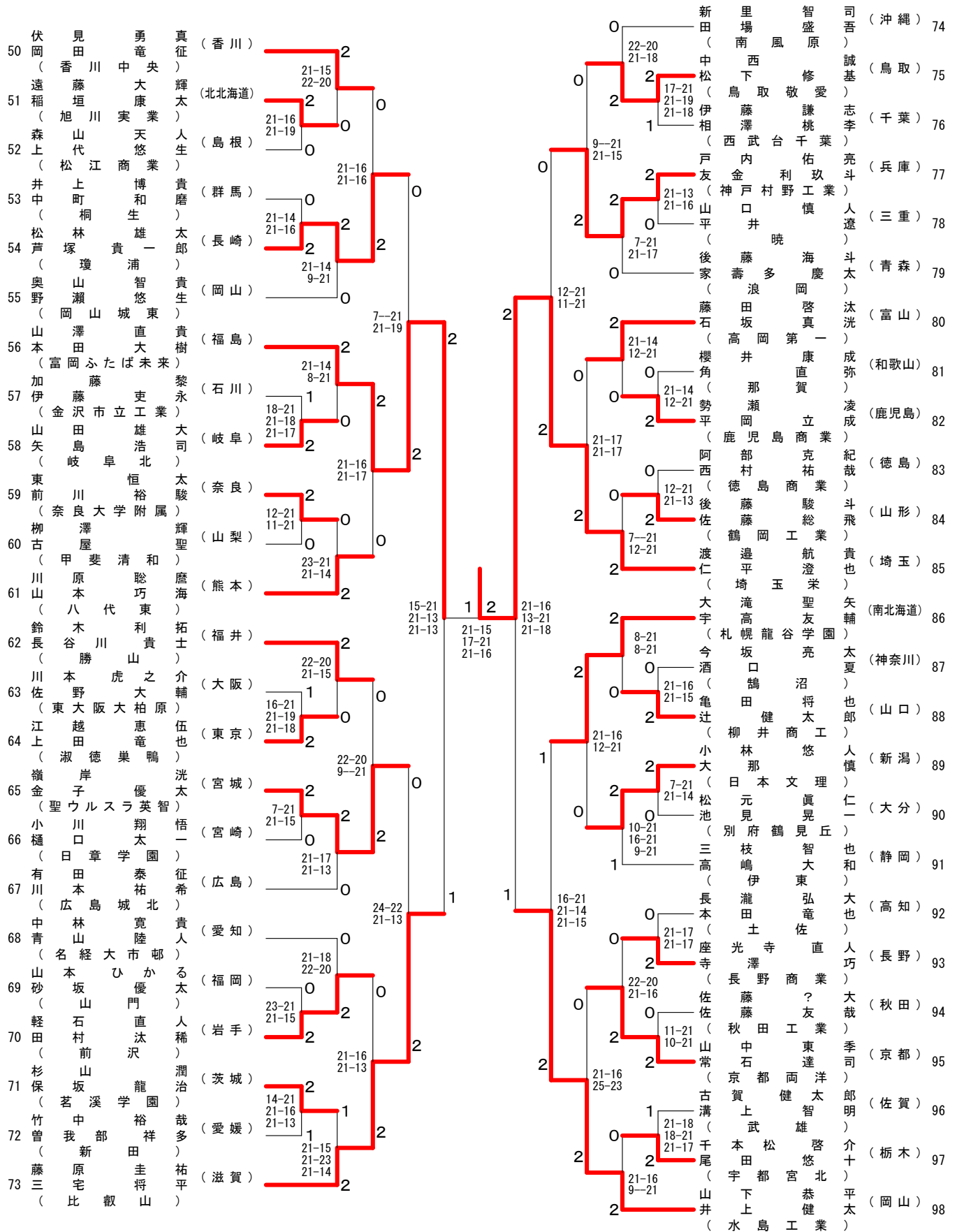
男子ダブルス-1



高松宮記念杯第67回全国高等学校バドミントン選手権大会

平成28年8月10日-12日 岡山県

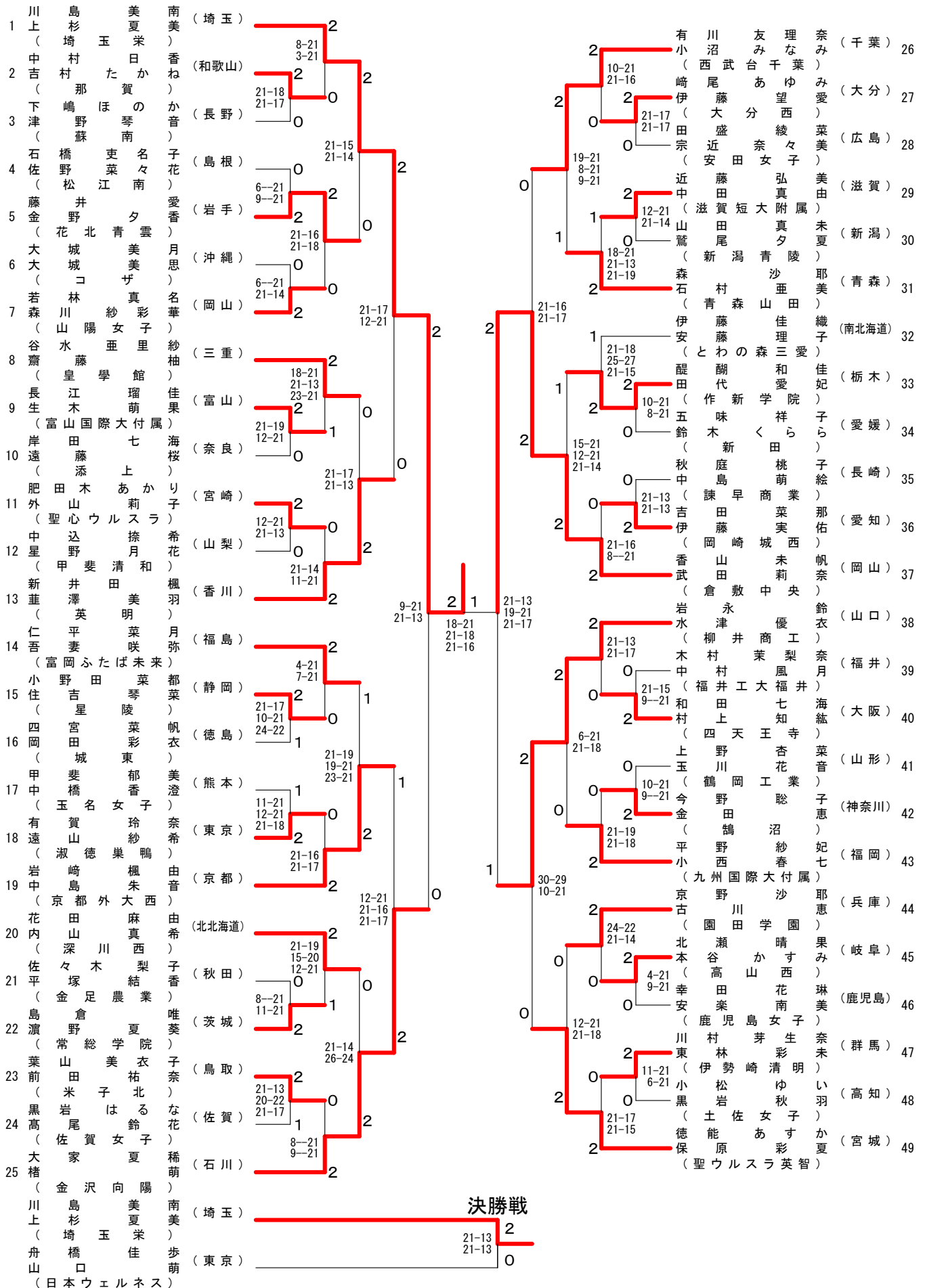
男子ダブルス-2



高松宮記念杯第67回全国高等学校バドミントン選手権大会

平成28年8月10日-12日 岡山県

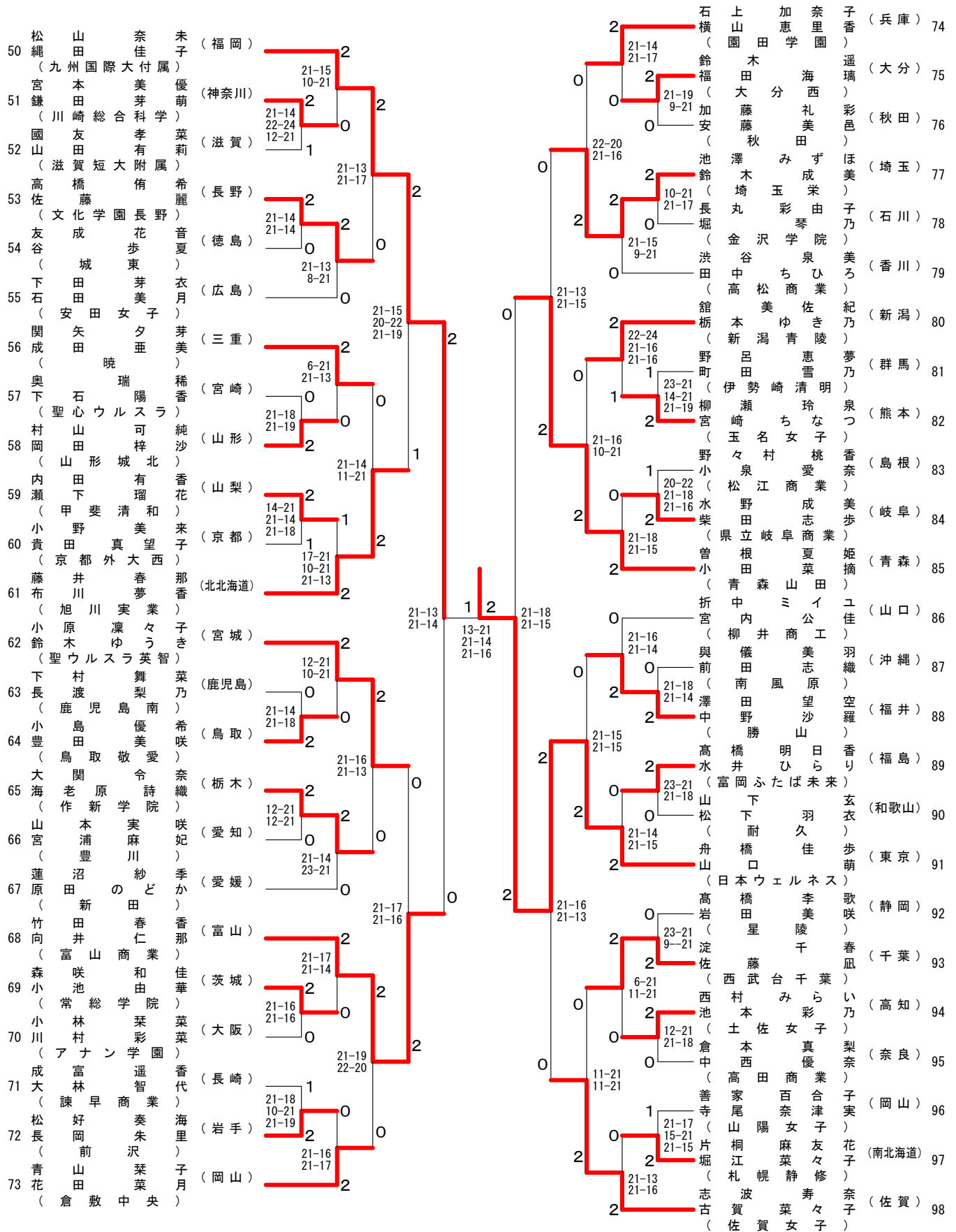
女子ダブルス-1



高松宮記念杯第67回全国高等学校バドミントン選手権大会

平成28年8月10日-12日 岡山県

女子ダブルス-2



<p>秋田 試合番号 BT-1 島根 秋田工業(秋田) 3 - 2 松江北(島根)</p> <p>田口達也 2 $\left(\begin{smallmatrix} 21-15 \\ 21-12 \end{smallmatrix} \right)$ 0 渡辺舜 渡邊拓斗 2 $\left(\begin{smallmatrix} 21-12 \\ 21-12 \end{smallmatrix} \right)$ 0 扇風太</p> <p>森元寿昭 1 $\left(\begin{smallmatrix} 22-24 \\ 21-17 \\ 19-21 \end{smallmatrix} \right)$ 2 水川雅斗 佐藤龍聖 1 $\left(\begin{smallmatrix} 21-7 \\ 21-5 \end{smallmatrix} \right)$ 2 野々村鴻</p> <p>近藤雄斗 2 $\left(\begin{smallmatrix} 21-7 \\ 21-5 \end{smallmatrix} \right)$ 0 角佳祐</p> <p>田口達也 0 $\left(\begin{smallmatrix} 18-21 \\ 13-21 \end{smallmatrix} \right)$ 2 水川雅斗</p> <p>渡邊拓斗 2 $\left(\begin{smallmatrix} 21-11 \\ 21-16 \end{smallmatrix} \right)$ 0 野々村鴻</p>	<p>鹿児島 試合番号 BT-2 石川 鹿児島商業(鹿児島) 3 - 0 金沢学院(石川)</p> <p>白川湧弥 2 $\left(\begin{smallmatrix} 21-12 \\ 21-17 \end{smallmatrix} \right)$ 0 橋爪悠輔 柁占翔士騎 2 $\left(\begin{smallmatrix} 21-12 \\ 21-17 \end{smallmatrix} \right)$ 0 高柳太祐</p> <p>勢瀬凌 2 $\left(\begin{smallmatrix} 21-8 \\ 21-23 \\ 21-11 \end{smallmatrix} \right)$ 1 土平孟 平岡立成 2 $\left(\begin{smallmatrix} 21-8 \\ 21-23 \\ 21-11 \end{smallmatrix} \right)$ 1 堂本侑也</p> <p>吉岡弘太郎 2 $\left(\begin{smallmatrix} 22-20 \\ 21-11 \end{smallmatrix} \right)$ 0 高嶋孝気</p> <p>平岡立成 $\left(\begin{smallmatrix} \\ \end{smallmatrix} \right)$ 土平孟</p> <p>勢瀬凌 $\left(\begin{smallmatrix} \\ \end{smallmatrix} \right)$ 堂本侑也</p>	<p>奈良 試合番号 BT-3 静岡 奈良大学附属(奈良) 3 - 1 伊東(静岡)</p> <p>佐藤昌哉 2 $\left(\begin{smallmatrix} 21-17 \\ 21-14 \end{smallmatrix} \right)$ 0 横山迅 花田啓太 2 $\left(\begin{smallmatrix} 21-17 \\ 21-14 \end{smallmatrix} \right)$ 0 樽石郁弥</p> <p>東恒太 2 $\left(\begin{smallmatrix} 21-10 \\ 19-21 \\ 21-13 \end{smallmatrix} \right)$ 1 三枝智也 前川裕駿 2 $\left(\begin{smallmatrix} 21-10 \\ 19-21 \\ 21-13 \end{smallmatrix} \right)$ 1 高嶋大和</p> <p>早川晟河 1 $\left(\begin{smallmatrix} 7-21 \\ 22-20 \\ 18-21 \end{smallmatrix} \right)$ 2 福田雄飛</p> <p>佐藤昌哉 2 $\left(\begin{smallmatrix} 21-15 \\ 21-17 \end{smallmatrix} \right)$ 0 横山迅</p> <p>前川裕駿 $\left(\begin{smallmatrix} \\ \end{smallmatrix} \right)$ 三好翔</p>
<p>岩手 試合番号 BT-4 山梨 前沢(岩手) 3 - 1 甲斐清和(山梨)</p> <p>軽石直人 2 $\left(\begin{smallmatrix} 21-11 \\ 21-8 \end{smallmatrix} \right)$ 0 松本岳志 田村汰稀 2 $\left(\begin{smallmatrix} 21-11 \\ 21-8 \end{smallmatrix} \right)$ 0 柳澤輝</p> <p>吉田梓紋 2 $\left(\begin{smallmatrix} 21-11 \\ 21-13 \end{smallmatrix} \right)$ 0 田中勇氣 菊地拓也 2 $\left(\begin{smallmatrix} 21-11 \\ 21-13 \end{smallmatrix} \right)$ 0 高橋優斗</p> <p>村上和真 0 $\left(\begin{smallmatrix} 18-21 \\ 20-22 \end{smallmatrix} \right)$ 2 森心ノ丞</p> <p>菊地拓也 2 $\left(\begin{smallmatrix} 21-10 \\ 21-10 \end{smallmatrix} \right)$ 0 古屋聖</p> <p>軽石直人 $\left(\begin{smallmatrix} \\ \end{smallmatrix} \right)$ 田中勇氣</p>	<p>沖縄 試合番号 BT-5 京都 南風原(沖縄) 3 - 1 西舞鶴(京都)</p> <p>新里智司 2 $\left(\begin{smallmatrix} 21-10 \\ 21-16 \end{smallmatrix} \right)$ 0 松岡優亮 田場盛吾 2 $\left(\begin{smallmatrix} 21-10 \\ 21-16 \end{smallmatrix} \right)$ 0 松岡亮</p> <p>新垣涉 0 $\left(\begin{smallmatrix} 14-21 \\ 14-21 \end{smallmatrix} \right)$ 2 増田智翼 外間翔 0 $\left(\begin{smallmatrix} 14-21 \\ 14-21 \end{smallmatrix} \right)$ 2 小谷翼</p> <p>比嘉祐太 2 $\left(\begin{smallmatrix} 21-15 \\ 21-13 \end{smallmatrix} \right)$ 0 柏原彪吾</p> <p>新里智司 2 $\left(\begin{smallmatrix} 21-18 \\ 21-13 \end{smallmatrix} \right)$ 0 増田智</p> <p>新垣涉 $\left(\begin{smallmatrix} \\ \end{smallmatrix} \right)$ 小谷翼</p>	<p>福井 試合番号 BT-6 徳島 勝山(福井) 3 - 0 徳島商業(徳島)</p> <p>長谷川貴士 2 $\left(\begin{smallmatrix} 21-12 \\ 21-10 \end{smallmatrix} \right)$ 0 山口航平 鈴木利拓 2 $\left(\begin{smallmatrix} 21-12 \\ 21-10 \end{smallmatrix} \right)$ 0 阿部克紀</p> <p>南茂蓮太 2 $\left(\begin{smallmatrix} 21-5 \\ 21-10 \end{smallmatrix} \right)$ 0 岡蒼太 斎藤楓 2 $\left(\begin{smallmatrix} 21-5 \\ 21-10 \end{smallmatrix} \right)$ 0 西村祐哉</p> <p>川井優希 2 $\left(\begin{smallmatrix} 21-10 \\ 21-10 \end{smallmatrix} \right)$ 0 猪井翔吾</p> <p>鈴木利拓 $\left(\begin{smallmatrix} \\ \end{smallmatrix} \right)$ 西村祐哉</p> <p>南茂蓮太 $\left(\begin{smallmatrix} \\ \end{smallmatrix} \right)$ 岡蒼太</p>
<p>三重 試合番号 BT-7 千葉 皇學館(三重) 3 - 2 西武台千葉(千葉)</p> <p>笹渕康孝 2 $\left(\begin{smallmatrix} 21-9 \\ 21-13 \end{smallmatrix} \right)$ 0 伊藤謙志 大谷啓斗 2 $\left(\begin{smallmatrix} 21-9 \\ 21-13 \end{smallmatrix} \right)$ 0 相澤桃李</p> <p>出口啓悟 0 $\left(\begin{smallmatrix} 18-21 \\ 8-21 \end{smallmatrix} \right)$ 2 関口哲也 竹川真善 0 $\left(\begin{smallmatrix} 18-21 \\ 8-21 \end{smallmatrix} \right)$ 2 塩澤瑠唯</p> <p>大西魁 2 $\left(\begin{smallmatrix} 21-16 \\ 21-7 \end{smallmatrix} \right)$ 0 山崎那緒生</p> <p>笹渕康孝 1 $\left(\begin{smallmatrix} 21-17 \\ 15-21 \\ 15-21 \end{smallmatrix} \right)$ 2 相澤桃李</p> <p>大谷啓斗 2 $\left(\begin{smallmatrix} 21-17 \\ 22-20 \end{smallmatrix} \right)$ 0 伊藤謙志</p>	<p>北海道 試合番号 BT-8 茨城 旭川美美(北海道) 3 - 1 常総学院(茨城)</p> <p>稲垣康太 2 $\left(\begin{smallmatrix} 21-14 \\ 21-13 \end{smallmatrix} \right)$ 0 萩原悠稀 遠藤大輝 2 $\left(\begin{smallmatrix} 21-14 \\ 21-13 \end{smallmatrix} \right)$ 0 蘭学人</p> <p>佐藤洸太郎 1 $\left(\begin{smallmatrix} 15-21 \\ 21-15 \\ 13-21 \end{smallmatrix} \right)$ 2 深谷祐太 橋聖弥 1 $\left(\begin{smallmatrix} 15-21 \\ 21-15 \\ 13-21 \end{smallmatrix} \right)$ 2 本田晃太</p> <p>遠藤真彦 2 $\left(\begin{smallmatrix} 21-8 \\ 20-22 \\ 21-5 \end{smallmatrix} \right)$ 1 中島健吾</p> <p>蝦夷森駿 2 $\left(\begin{smallmatrix} 21-18 \\ 24-22 \end{smallmatrix} \right)$ 0 本田晃太</p> <p>遠藤大輝 $\left(\begin{smallmatrix} \\ \end{smallmatrix} \right)$ 内藤保</p>	<p>長野 試合番号 BT-9 佐賀 長野商業(長野) 3 - 0 唐津南(佐賀)</p> <p>座光寺直人 2 $\left(\begin{smallmatrix} 16-21 \\ 21-16 \\ 22-20 \end{smallmatrix} \right)$ 1 中山颯麻 横田和樹 2 $\left(\begin{smallmatrix} 16-21 \\ 21-16 \\ 22-20 \end{smallmatrix} \right)$ 1 荒谷亮</p> <p>安藤拓実 2 $\left(\begin{smallmatrix} 21-8 \\ 21-8 \end{smallmatrix} \right)$ 0 中村愛毅 原峻章 2 $\left(\begin{smallmatrix} 21-8 \\ 21-8 \end{smallmatrix} \right)$ 0 渡邊悠基</p> <p>竹内悠生 2 $\left(\begin{smallmatrix} 24-26 \\ 26-24 \\ 21-19 \end{smallmatrix} \right)$ 1 藤江尚也</p> <p>安藤拓実 $\left(\begin{smallmatrix} \\ \\ \end{smallmatrix} \right)$ 中山颯麻</p> <p>座光寺直人 $\left(\begin{smallmatrix} \\ \\ \end{smallmatrix} \right)$ 荒谷亮</p>
<p>群馬 試合番号 BT-10 和歌山 桐生(群馬) 3 - 1 那賀(和歌山)</p> <p>井上博貴 2 $\left(\begin{smallmatrix} 21-14 \\ 21-5 \end{smallmatrix} \right)$ 0 櫻井康成 中町和磨 2 $\left(\begin{smallmatrix} 21-14 \\ 21-5 \end{smallmatrix} \right)$ 0 門田和真</p> <p>高澤颯 1 $\left(\begin{smallmatrix} 21-19 \\ 9-21 \\ 13-21 \end{smallmatrix} \right)$ 2 弓倉誠之 半田悠介 1 $\left(\begin{smallmatrix} 21-19 \\ 9-21 \\ 13-21 \end{smallmatrix} \right)$ 2 白水幹人</p> <p>石原優斗 2 $\left(\begin{smallmatrix} 21-13 \\ 21-19 \end{smallmatrix} \right)$ 0 角直弥</p> <p>井上博貴 2 $\left(\begin{smallmatrix} 21-10 \\ 21-19 \end{smallmatrix} \right)$ 0 白水幹人</p> <p>中町和磨 $\left(\begin{smallmatrix} \\ \end{smallmatrix} \right)$ 弓倉誠之</p>	<p>愛媛 試合番号 BT-11 福岡 新田(愛媛) 3 - 2 九州国際大学付属(福岡)</p> <p>中川正麻 2 $\left(\begin{smallmatrix} 21-15 \\ 23-21 \end{smallmatrix} \right)$ 0 八色駿 津秋智哉 2 $\left(\begin{smallmatrix} 21-15 \\ 23-21 \end{smallmatrix} \right)$ 0 鳥本嵩人</p> <p>竹中裕哉 2 $\left(\begin{smallmatrix} 21-13 \\ 22-20 \end{smallmatrix} \right)$ 0 伊藤良樹 曾我部祥多 2 $\left(\begin{smallmatrix} 21-13 \\ 22-20 \end{smallmatrix} \right)$ 0 小村飛雄</p> <p>東亮太 0 $\left(\begin{smallmatrix} 14-21 \\ 17-21 \end{smallmatrix} \right)$ 2 石橋陸</p> <p>原田峻佑 0 $\left(\begin{smallmatrix} 17-21 \\ 12-21 \end{smallmatrix} \right)$ 2 鳥本嵩人</p> <p>中川正麻 2 $\left(\begin{smallmatrix} 21-11 \\ 21-11 \end{smallmatrix} \right)$ 0 伊藤良樹</p>	<p>滋賀 試合番号 BT-12 新潟 比叡山(滋賀) 3 - 1 北越(新潟)</p> <p>堀井大智 2 $\left(\begin{smallmatrix} 21-4 \\ 21-10 \end{smallmatrix} \right)$ 0 石塚稜梧 清水滉平 2 $\left(\begin{smallmatrix} 21-4 \\ 21-10 \end{smallmatrix} \right)$ 0 浦田皇希</p> <p>藤原圭祐 2 $\left(\begin{smallmatrix} 21-19 \\ 22-20 \end{smallmatrix} \right)$ 0 五十嵐秋斗 三宅将平 2 $\left(\begin{smallmatrix} 21-19 \\ 22-20 \end{smallmatrix} \right)$ 0 小西友朗</p> <p>谷口侑弥 1 $\left(\begin{smallmatrix} 19-21 \\ 21-10 \\ 19-21 \end{smallmatrix} \right)$ 2 橋本優</p> <p>大屋亮悟 2 $\left(\begin{smallmatrix} 21-15 \\ 21-9 \end{smallmatrix} \right)$ 0 本間雄大</p> <p>藤原圭祐 $\left(\begin{smallmatrix} \\ \end{smallmatrix} \right)$ 五十嵐秋斗</p>

<p>山形 試合番号 BT-13 栃木 鶴岡工業 (山形) 3 - 2 作新学院 (栃木)</p> <p>澁谷光希 0 $\begin{pmatrix} 16-21 \\ 12-21 \end{pmatrix}$ 2 寺田真也 山本祐貴 0 $\begin{pmatrix} 16-21 \\ 12-21 \end{pmatrix}$ 2 村井翔</p> <p>須田裕夢 2 $\begin{pmatrix} 22-20 \\ 21-17 \end{pmatrix}$ 0 新妻哲太 佐藤総飛 2 $\begin{pmatrix} 22-20 \\ 21-17 \end{pmatrix}$ 0 廣木俊輔</p> <p>後藤駿斗 2 $\begin{pmatrix} 21-23 \\ 21-14 \\ 21-11 \end{pmatrix}$ 1 塩野圭吾</p> <p>安達大真 0 $\begin{pmatrix} 6-21 \\ 10-21 \end{pmatrix}$ 2 寺田真也</p> <p>山本祐貴 2 $\begin{pmatrix} 21-15 \\ 21-10 \end{pmatrix}$ 0 村井翔</p>	<p>神奈川 試合番号 BT-14 宮崎 横浜 (神奈川) 3 - 1 日章学園 (宮崎)</p> <p>緒方星 0 $\begin{pmatrix} 5-21 \\ 7-21 \end{pmatrix}$ 2 細山田真也 米塚友貴 0 $\begin{pmatrix} 5-21 \\ 7-21 \end{pmatrix}$ 2 長峰善</p> <p>石井宏昌 2 $\begin{pmatrix} 21-16 \\ 21-16 \end{pmatrix}$ 0 小川翔悟 横田康輝 2 $\begin{pmatrix} 21-16 \\ 21-16 \end{pmatrix}$ 0 樋口太一</p> <p>森皓也 2 $\begin{pmatrix} 21-14 \\ 23-25 \\ 21-17 \end{pmatrix}$ 1 岩切樹</p> <p>石井宏昌 2 $\begin{pmatrix} 21-13 \\ 21-7 \end{pmatrix}$ 0 長峰善</p> <p>横田康輝 () 細山田真也</p>	<p>兵庫 試合番号 BT-15 広島 神戸村野工業 (兵庫) 3 - 0 広島城北 (広島)</p> <p>戸内佑亮 2 $\begin{pmatrix} 21-7 \\ 21-14 \end{pmatrix}$ 0 赤川颯志 友金利玖斗 2 $\begin{pmatrix} 21-7 \\ 21-14 \end{pmatrix}$ 0 柴崎凌</p> <p>河野匠真 2 $\begin{pmatrix} 21-7 \\ 21-16 \end{pmatrix}$ 0 有田泰征 橘田拓弥 2 $\begin{pmatrix} 21-7 \\ 21-16 \end{pmatrix}$ 0 川本祐希</p> <p>門脇日向太 2 $\begin{pmatrix} 21-18 \\ 21-5 \end{pmatrix}$ 0 林 龍</p> <p>戸内佑亮 () 田中幸人</p> <p>友金利玖斗 () 有田泰征</p>
<p>東京 試合番号 BT-16 大分 淑徳巣鴨 (東京) 3 - 0 別府鶴見丘 (大分)</p> <p>江越恵伍 2 $\begin{pmatrix} 21-12 \\ 21-15 \end{pmatrix}$ 0 和田季 上田竜也 2 $\begin{pmatrix} 21-12 \\ 21-15 \end{pmatrix}$ 0 浅井雅沙矢</p> <p>大久保達也 2 $\begin{pmatrix} 21-14 \\ 21-12 \end{pmatrix}$ 0 梶原直哉 板東拓哉 2 $\begin{pmatrix} 21-14 \\ 21-12 \end{pmatrix}$ 0 藤原蓮</p> <p>工藤達也 2 $\begin{pmatrix} 21-13 \\ 21-11 \end{pmatrix}$ 0 菅大伍</p> <p>牛川雄太 () 梶原直哉</p> <p>江越恵伍 () 和田季</p>	<p>高知 試合番号 BT-17 岐阜 高知商業 (高知) 3 - 1 岐阜北 (岐阜)</p> <p>坂本隆一 0 $\begin{pmatrix} 11-21 \\ 16-21 \end{pmatrix}$ 2 山田雄大 小谷拳聖 0 $\begin{pmatrix} 11-21 \\ 16-21 \end{pmatrix}$ 2 矢島浩司</p> <p>片岡成 2 $\begin{pmatrix} 21-11 \\ 21-5 \end{pmatrix}$ 0 白木翔大 弘瀬公貴 2 $\begin{pmatrix} 21-11 \\ 21-5 \end{pmatrix}$ 0 太田和也</p> <p>川窪拓 2 $\begin{pmatrix} 21-10 \\ 23-21 \end{pmatrix}$ 0 木本功明</p> <p>弘瀬公貴 2 $\begin{pmatrix} 21-11 \\ 21-17 \end{pmatrix}$ 0 山田雄大</p> <p>片岡成 () 矢島浩司</p>	<p>埼玉 試合番号 BT-18 秋田 埼玉栄 (埼玉) 3 - 0 秋田工業 (秋田)</p> <p>渡邊航貴 2 $\begin{pmatrix} 21-6 \\ 21-3 \end{pmatrix}$ 0 田口達也 仁平澄也 2 $\begin{pmatrix} 21-6 \\ 21-3 \end{pmatrix}$ 0 渡邊拓斗</p> <p>大平洸輝 2 $\begin{pmatrix} 21-8 \\ 21-5 \end{pmatrix}$ 0 佐藤祐大 川端直人 2 $\begin{pmatrix} 21-8 \\ 21-5 \end{pmatrix}$ 0 佐藤友哉</p> <p>大林拓真 2 $\begin{pmatrix} 21-14 \\ 21-10 \end{pmatrix}$ 0 近藤雄斗</p> <p>小野寺雅之 () 田口達也</p> <p>渡邊航貴 () 渡邊拓斗</p>
<p>奈良 試合番号 BT-19 鹿児島 奈良大学附属 (奈良) 3 - 1 鹿児島商業 (鹿児島)</p> <p>東恒太 2 $\begin{pmatrix} 22-20 \\ 21-18 \end{pmatrix}$ 0 勢瀬凌 前川裕駿 2 $\begin{pmatrix} 22-20 \\ 21-18 \end{pmatrix}$ 0 平岡立成</p> <p>佐藤昌哉 2 $\begin{pmatrix} 21-16 \\ 21-12 \end{pmatrix}$ 0 白川湧弥 花田啓太 2 $\begin{pmatrix} 21-16 \\ 21-12 \end{pmatrix}$ 0 柁占翔士騎</p> <p>河原峻平 1 $\begin{pmatrix} 20-22 \\ 21-13 \\ 12-21 \end{pmatrix}$ 2 吉岡弘太郎</p> <p>前川裕駿 2 $\begin{pmatrix} 21-17 \\ 21-11 \end{pmatrix}$ 0 勢瀬凌</p> <p>佐藤昌哉 () 平岡立成</p>	<p>岩手 試合番号 BT-20 香川 前沢 (岩手) 3 - 2 香川中央 (香川)</p> <p>吉田梓紋 0 $\begin{pmatrix} 15-21 \\ 9-21 \end{pmatrix}$ 2 伏見勇真 菊地拓也 0 $\begin{pmatrix} 15-21 \\ 9-21 \end{pmatrix}$ 2 岡田竜征</p> <p>軽石直人 2 $\begin{pmatrix} 21-7 \\ 21-17 \end{pmatrix}$ 0 原田峻矢 田村汰稀 2 $\begin{pmatrix} 21-7 \\ 21-17 \end{pmatrix}$ 0 伏見和真</p> <p>佐藤真心 0 $\begin{pmatrix} 13-21 \\ 11-21 \end{pmatrix}$ 2 竹島徹</p> <p>菊地拓也 2 $\begin{pmatrix} 21-17 \\ 21-11 \end{pmatrix}$ 0 伏見勇真</p> <p>軽石直人 2 $\begin{pmatrix} 21-18 \\ 21-19 \end{pmatrix}$ 0 岡田竜征</p>	<p>岡山 試合番号 BT-21 沖縄 水島工業 (岡山) 3 - 0 南風原 (沖縄)</p> <p>山下恭平 2 $\begin{pmatrix} 21-16 \\ 21-14 \end{pmatrix}$ 0 新里智司 井上健太 2 $\begin{pmatrix} 21-16 \\ 21-14 \end{pmatrix}$ 0 田場盛吾</p> <p>西川薫 2 $\begin{pmatrix} 18-21 \\ 21-11 \\ 21-14 \end{pmatrix}$ 1 新垣涉 坂本泰晟 2 $\begin{pmatrix} 18-21 \\ 21-11 \\ 21-14 \end{pmatrix}$ 1 外間翔</p> <p>一井亮太 2 $\begin{pmatrix} 21-7 \\ 21-10 \end{pmatrix}$ 0 比嘉祐太</p> <p>山下恭平 () 新里智司</p> <p>坂本泰晟 () 新垣涉</p>
<p>福井 試合番号 BT-22 山口 勝山 (福井) 3 - 1 柳井商工 (山口)</p> <p>長谷川貴士 2 $\begin{pmatrix} 23-21 \\ 21-14 \end{pmatrix}$ 0 亀田将也 鈴木利拓 2 $\begin{pmatrix} 23-21 \\ 21-14 \end{pmatrix}$ 0 辻健太郎</p> <p>南茂蓮太 2 $\begin{pmatrix} 21-19 \\ 18-21 \\ 21-17 \end{pmatrix}$ 1 森永雅弘 斎藤楓 2 $\begin{pmatrix} 21-19 \\ 18-21 \\ 21-17 \end{pmatrix}$ 1 木村聡志</p> <p>上田健志郎 1 $\begin{pmatrix} 21-18 \\ 13-21 \\ 20-22 \end{pmatrix}$ 2 澄川考志</p> <p>鈴木利拓 2 $\begin{pmatrix} 21-8 \\ 21-9 \end{pmatrix}$ 0 福間璃来</p> <p>南茂蓮太 () 森永雅弘</p>	<p>長崎 試合番号 BT-23 三重 瓊浦 (長崎) 3 - 1 皇學館 (三重)</p> <p>村本竜馬 1 $\begin{pmatrix} 14-21 \\ 21-17 \\ 17-21 \end{pmatrix}$ 2 笹渕康孝 辻凌也 1 $\begin{pmatrix} 14-21 \\ 21-17 \\ 17-21 \end{pmatrix}$ 2 大谷啓斗</p> <p>松林雄太 2 $\begin{pmatrix} 21-16 \\ 21-8 \end{pmatrix}$ 0 荒木那智 芦塚貴一郎 2 $\begin{pmatrix} 21-16 \\ 21-8 \end{pmatrix}$ 0 矢形健太郎</p> <p>原口翔多 2 $\begin{pmatrix} 21-16 \\ 21-12 \end{pmatrix}$ 0 大西魁</p> <p>村本竜馬 2 $\begin{pmatrix} 21-23 \\ 21-16 \\ 21-16 \end{pmatrix}$ 1 笹渕康孝</p> <p>辻凌也 1 $\begin{pmatrix} 21-14 \\ 8-7 \end{pmatrix}$ 0 大谷啓斗</p>	<p>青森 試合番号 BT-24 北北海道 青森山田 (青森) 3 - 0 旭川実業 (北北海道)</p> <p>須永匠 2 $\begin{pmatrix} 21-11 \\ 21-14 \end{pmatrix}$ 0 佐藤洸太郎 外川賢輝 2 $\begin{pmatrix} 21-11 \\ 21-14 \end{pmatrix}$ 0 橘聖弥</p> <p>齋藤結一 2 $\begin{pmatrix} 21-16 \\ 21-11 \end{pmatrix}$ 0 遠藤大輝 吉田昇永 2 $\begin{pmatrix} 21-16 \\ 21-11 \end{pmatrix}$ 0 稲垣康太</p> <p>本巢智央 2 $\begin{pmatrix} 21-11 \\ 21-13 \end{pmatrix}$ 0 遠藤真彦</p> <p>齋藤結一 () 蝦夷森駿</p> <p>吉田昇永 () 遠藤大輝</p>

<p>大阪 試合番号 BT-25 長野 東大阪大学袖原 (大阪) 3 - 0 長野商業 (長野)</p> <p>高尾直佑樹 2 $\left(\begin{smallmatrix} 21-13 \\ 21-14 \end{smallmatrix} \right)$ 0 座光寺直人 高橋慶 2 $\left(\begin{smallmatrix} 21-13 \\ 21-14 \end{smallmatrix} \right)$ 0 横田和樹</p> <p>川本虎之介 2 $\left(\begin{smallmatrix} 21-16 \\ 21-8 \end{smallmatrix} \right)$ 0 安藤拓実 佐野大輔 2 $\left(\begin{smallmatrix} 21-16 \\ 21-8 \end{smallmatrix} \right)$ 0 原峻章</p> <p>清水晃希 2 $\left(\begin{smallmatrix} 21-10 \\ 21-6 \end{smallmatrix} \right)$ 0 竹内悠生</p> <p>高橋慶 $\left(\begin{smallmatrix} \\ \end{smallmatrix} \right)$ 座光寺直人</p> <p>高尾直佑樹 $\left(\begin{smallmatrix} \\ \end{smallmatrix} \right)$ 安藤拓実</p>	<p>宮城 試合番号 BT-26 群馬 聖カリス学院法科 (宮城) 3 - 0 桐生 (群馬)</p> <p>韭澤智樹 2 $\left(\begin{smallmatrix} 21-7 \\ 21-6 \end{smallmatrix} \right)$ 0 高澤颯 日野滋斗 2 $\left(\begin{smallmatrix} 21-7 \\ 21-6 \end{smallmatrix} \right)$ 0 半田悠介</p> <p>嶺岸洸 2 $\left(\begin{smallmatrix} 21-11 \\ 21-19 \end{smallmatrix} \right)$ 0 井上博貴 齋藤晃輝 2 $\left(\begin{smallmatrix} 21-11 \\ 21-19 \end{smallmatrix} \right)$ 0 中町和磨</p> <p>金子優太 2 $\left(\begin{smallmatrix} 21-6 \\ 21-8 \end{smallmatrix} \right)$ 0 石原優斗</p> <p>嶺岸洸 $\left(\begin{smallmatrix} \\ \end{smallmatrix} \right)$ 中町和磨</p> <p>韭澤智樹 $\left(\begin{smallmatrix} \\ \end{smallmatrix} \right)$ 井上博貴</p>	<p>愛媛 試合番号 BT-27 鳥取 新田 (愛媛) 3 - 1 米子北 (鳥取)</p> <p>中川正麻 2 $\left(\begin{smallmatrix} 21-16 \\ 21-12 \end{smallmatrix} \right)$ 0 田中貴大 津秋智哉 2 $\left(\begin{smallmatrix} 21-16 \\ 21-12 \end{smallmatrix} \right)$ 0 園山拓未</p> <p>竹中裕哉 2 $\left(\begin{smallmatrix} 21-17 \\ 21-18 \end{smallmatrix} \right)$ 0 渡邊悠人 菅我部祥多 2 $\left(\begin{smallmatrix} 21-17 \\ 21-18 \end{smallmatrix} \right)$ 0 西村正志</p> <p>原田峻佑 0 $\left(\begin{smallmatrix} 20-22 \\ 18-21 \end{smallmatrix} \right)$ 2 水津遥樹</p> <p>中川正麻 2 $\left(\begin{smallmatrix} 21-14 \\ 21-15 \end{smallmatrix} \right)$ 0 田中貴大</p> <p>東亮太 $\left(\begin{smallmatrix} \\ \end{smallmatrix} \right)$ 園山拓未</p>
<p>滋賀 試合番号 BT-28 愛知 比叡山 (滋賀) 3 - 0 岡崎城西 (愛知)</p> <p>藤原圭祐 2 $\left(\begin{smallmatrix} 16-21 \\ 21-16 \\ 21-16 \end{smallmatrix} \right)$ 1 野中隆太郎 三宅将平 2 $\left(\begin{smallmatrix} 16-21 \\ 21-16 \\ 21-16 \end{smallmatrix} \right)$ 1 安藤遼太</p> <p>堀井大智 2 $\left(\begin{smallmatrix} 21-15 \\ 13-21 \\ 21-9 \end{smallmatrix} \right)$ 1 片平悠斗 清水滉平 2 $\left(\begin{smallmatrix} 21-15 \\ 13-21 \\ 21-9 \end{smallmatrix} \right)$ 1 阿部文哉</p> <p>大屋亮悟 2 $\left(\begin{smallmatrix} 21-19 \\ 21-16 \end{smallmatrix} \right)$ 0 近藤輝</p> <p>谷口侑弥 $\left(\begin{smallmatrix} \\ \end{smallmatrix} \right)$ 安藤遼太</p> <p>藤原圭祐 $\left(\begin{smallmatrix} \\ \end{smallmatrix} \right)$ 野中隆太郎</p>	<p>熊本 試合番号 BT-29 山形 八代東 (熊本) 3 - 0 鶴岡工業 (山形)</p> <p>平川透 2 $\left(\begin{smallmatrix} 21-15 \\ 21-18 \end{smallmatrix} \right)$ 0 澁谷光希 山元拓摩 2 $\left(\begin{smallmatrix} 21-15 \\ 21-18 \end{smallmatrix} \right)$ 0 山本祐貴</p> <p>小本大佑 2 $\left(\begin{smallmatrix} 21-10 \\ 21-15 \end{smallmatrix} \right)$ 0 後藤駿斗 福嶋壮太 2 $\left(\begin{smallmatrix} 21-10 \\ 21-15 \end{smallmatrix} \right)$ 0 佐藤総飛</p> <p>田中湧士 2 $\left(\begin{smallmatrix} 21-6 \\ 21-8 \end{smallmatrix} \right)$ 0 高橋宏介</p> <p>小本大佑 $\left(\begin{smallmatrix} \\ \end{smallmatrix} \right)$ 後藤駿斗</p> <p>山元拓摩 $\left(\begin{smallmatrix} \\ \end{smallmatrix} \right)$ 山本祐貴</p>	<p>富山 試合番号 BT-30 神奈川 高岡第一 (富山) 3 - 0 横浜 (神奈川)</p> <p>真川嵩平 2 $\left(\begin{smallmatrix} 21-13 \\ 21-13 \end{smallmatrix} \right)$ 0 石井宏昌 大崎広裕 2 $\left(\begin{smallmatrix} 21-13 \\ 21-13 \end{smallmatrix} \right)$ 0 横田康輝</p> <p>藤田啓汰 2 $\left(\begin{smallmatrix} 21-10 \\ 21-7 \end{smallmatrix} \right)$ 0 鶴田嶺 石坂真洸 2 $\left(\begin{smallmatrix} 21-10 \\ 21-7 \end{smallmatrix} \right)$ 0 半澤和真</p> <p>道下凌我 2 $\left(\begin{smallmatrix} 21-13 \\ 21-12 \end{smallmatrix} \right)$ 0 森皓也</p> <p>真川嵩平 $\left(\begin{smallmatrix} \\ \end{smallmatrix} \right)$ 石井宏昌</p> <p>高橋玄 $\left(\begin{smallmatrix} \\ \end{smallmatrix} \right)$ 横田康輝</p>
<p>北海道 試合番号 BT-31 兵庫 札幌学院大学 (北海道) 3 - 1 神戸村野工業 (兵庫)</p> <p>大滝聖矢 2 $\left(\begin{smallmatrix} 21-8 \\ 21-12 \end{smallmatrix} \right)$ 0 門脇日向 宇高友輔 2 $\left(\begin{smallmatrix} 21-8 \\ 21-12 \end{smallmatrix} \right)$ 0 太橋田拓弥</p> <p>深田崇人 2 $\left(\begin{smallmatrix} 21-17 \\ 18-21 \\ 21-18 \end{smallmatrix} \right)$ 1 河野匠真 及川きらり 2 $\left(\begin{smallmatrix} 21-17 \\ 18-21 \\ 21-18 \end{smallmatrix} \right)$ 1 友金利玖斗</p> <p>本田新 0 $\left(\begin{smallmatrix} 11-21 \\ 13-21 \end{smallmatrix} \right)$ 2 戸内佑亮</p> <p>大滝聖矢 2 $\left(\begin{smallmatrix} 21-17 \\ 21-13 \end{smallmatrix} \right)$ 0 門脇日向太</p> <p>及川きらり $\left(\begin{smallmatrix} \\ \end{smallmatrix} \right)$ 友金利玖斗</p>	<p>東京 試合番号 BT-32 岡山 淑徳巣鴨 (東京) 3 - 0 岡山城東 (岡山)</p> <p>江越恵伍 2 $\left(\begin{smallmatrix} 21-11 \\ 21-18 \end{smallmatrix} \right)$ 0 奥山智貴 上田竜也 2 $\left(\begin{smallmatrix} 21-11 \\ 21-18 \end{smallmatrix} \right)$ 0 野瀬悠生</p> <p>大久保達也 2 $\left(\begin{smallmatrix} 21-15 \\ 21-16 \end{smallmatrix} \right)$ 0 岡崎由馬 下関元 2 $\left(\begin{smallmatrix} 21-15 \\ 21-16 \end{smallmatrix} \right)$ 0 樋口知成</p> <p>牛川雄太 2 $\left(\begin{smallmatrix} 21-7 \\ 21-17 \end{smallmatrix} \right)$ 0 佐々木大成</p> <p>工藤達也 $\left(\begin{smallmatrix} \\ \end{smallmatrix} \right)$ 奥山智貴</p> <p>江越恵伍 $\left(\begin{smallmatrix} \\ \end{smallmatrix} \right)$ 野瀬悠生</p>	<p>福島 試合番号 BT-33 高知 富岡北 (福島) 3 - 0 高知商業 (高知)</p> <p>山澤直貴 2 $\left(\begin{smallmatrix} 21-15 \\ 21-11 \end{smallmatrix} \right)$ 0 弘瀬公貴 本田大樹 2 $\left(\begin{smallmatrix} 21-15 \\ 21-11 \end{smallmatrix} \right)$ 0 川窪拓</p> <p>筑後恵太 2 $\left(\begin{smallmatrix} 21-6 \\ 21-9 \end{smallmatrix} \right)$ 0 坂本隆一 山田尚輝 2 $\left(\begin{smallmatrix} 21-6 \\ 21-9 \end{smallmatrix} \right)$ 0 小谷拳聖</p> <p>佐藤雄輝 2 $\left(\begin{smallmatrix} 21-13 \\ 21-11 \end{smallmatrix} \right)$ 0 片岡成</p> <p>山澤直貴 $\left(\begin{smallmatrix} \\ \end{smallmatrix} \right)$ 弘瀬公貴</p> <p>金子真大 $\left(\begin{smallmatrix} \\ \end{smallmatrix} \right)$ 坂本隆一</p>
<p>埼玉 試合番号 BT-34 奈良 埼玉栄 (埼玉) 3 - 0 奈良大学附属 (奈良)</p> <p>小野寺雅之 2 $\left(\begin{smallmatrix} 21-11 \\ 21-13 \end{smallmatrix} \right)$ 0 東恒太 岡村洋輝 2 $\left(\begin{smallmatrix} 21-11 \\ 21-13 \end{smallmatrix} \right)$ 0 前川裕駿</p> <p>仁平澄也 2 $\left(\begin{smallmatrix} 21-10 \\ 21-14 \end{smallmatrix} \right)$ 0 佐藤昌哉 川端直人 2 $\left(\begin{smallmatrix} 21-10 \\ 21-14 \end{smallmatrix} \right)$ 0 花田啓太</p> <p>大平洸輝 2 $\left(\begin{smallmatrix} 21-10 \\ 21-8 \end{smallmatrix} \right)$ 0 田岡匠</p> <p>渡邊航貴 $\left(\begin{smallmatrix} \\ \end{smallmatrix} \right)$ 前川裕駿</p> <p>小野寺雅之 $\left(\begin{smallmatrix} \\ \end{smallmatrix} \right)$ 佐藤昌哉</p>	<p>岡山 試合番号 BT-35 岩手 水島工業 (岡山) 3 - 0 前沢 (岩手)</p> <p>山下恭平 2 $\left(\begin{smallmatrix} 21-13 \\ 21-9 \end{smallmatrix} \right)$ 0 村上和真 井上健太 2 $\left(\begin{smallmatrix} 21-13 \\ 21-9 \end{smallmatrix} \right)$ 0 吉田梓紋</p> <p>西川薫 2 $\left(\begin{smallmatrix} 21-16 \\ 21-19 \end{smallmatrix} \right)$ 0 軽石直人 坂本泰晟 2 $\left(\begin{smallmatrix} 21-16 \\ 21-19 \end{smallmatrix} \right)$ 0 田村汰稀</p> <p>一井亮太 2 $\left(\begin{smallmatrix} 21-15 \\ 21-19 \end{smallmatrix} \right)$ 0 菊地拓也</p> <p>山下恭平 $\left(\begin{smallmatrix} \\ \end{smallmatrix} \right)$ 田村汰稀</p> <p>坂本泰晟 $\left(\begin{smallmatrix} \\ \end{smallmatrix} \right)$ 軽石直人</p>	<p>長崎 試合番号 BT-36 福井 瓊浦 (長崎) 3 - 0 勝山 (福井)</p> <p>村本竜馬 2 $\left(\begin{smallmatrix} 21-19 \\ 21-17 \end{smallmatrix} \right)$ 0 長谷川貴士 辻凌也 2 $\left(\begin{smallmatrix} 21-19 \\ 21-17 \end{smallmatrix} \right)$ 0 斎藤楓</p> <p>松林雄太 2 $\left(\begin{smallmatrix} 21-11 \\ 21-13 \end{smallmatrix} \right)$ 0 鈴木利拓 芦塚貴一郎 2 $\left(\begin{smallmatrix} 21-11 \\ 21-13 \end{smallmatrix} \right)$ 0 南茂蓮太</p> <p>原口翔多 2 $\left(\begin{smallmatrix} 21-9 \\ 21-9 \end{smallmatrix} \right)$ 0 川井優希</p> <p>村本竜馬 $\left(\begin{smallmatrix} \\ \end{smallmatrix} \right)$ 鈴木利拓</p> <p>辻凌也 $\left(\begin{smallmatrix} \\ \end{smallmatrix} \right)$ 南茂蓮太</p>

<p>大阪 試合番号 BT-37 青森 東大阪大学袖原 (大阪) 3 - 2 青森山田 (青森)</p> <p>高尾直佑樹 2 $\left(\begin{smallmatrix} 21-18 \\ 21-6 \end{smallmatrix} \right)$ 0 齋藤結一 高橋慶 2 $\left(\begin{smallmatrix} 21-15 \\ 21-6 \end{smallmatrix} \right)$ 0 吉田昇永</p> <p>川本虎之介 0 $\left(\begin{smallmatrix} 17-21 \\ 10-21 \end{smallmatrix} \right)$ 2 須永匠 佐野大輔 0 $\left(\begin{smallmatrix} 17-21 \\ 10-21 \end{smallmatrix} \right)$ 2 外川賢輝</p> <p>清水晃希 1 $\left(\begin{smallmatrix} 19-21 \\ 21-15 \\ 17-21 \end{smallmatrix} \right)$ 2 本巢智央</p> <p>川本虎之介 2 $\left(\begin{smallmatrix} 16-21 \\ 21-16 \\ 22-20 \end{smallmatrix} \right)$ 1 吉田昇永</p> <p>高尾直佑樹 2 $\left(\begin{smallmatrix} 19-21 \\ 21-14 \\ 21-19 \end{smallmatrix} \right)$ 1 齋藤結一</p>	<p>宮城 試合番号 BT-38 愛媛 聖ウルスラ学院英智 (宮城) 3 - 1 新田 (愛媛)</p> <p>嶺岸洸 0 $\left(\begin{smallmatrix} 15-21 \\ 16-21 \end{smallmatrix} \right)$ 2 中川正麻 齋藤晃輝 0 $\left(\begin{smallmatrix} 15-21 \\ 16-21 \end{smallmatrix} \right)$ 2 津秋智哉</p> <p>韭澤智樹 2 $\left(\begin{smallmatrix} 21-18 \\ 22-20 \end{smallmatrix} \right)$ 0 竹中裕哉 日野滋斗 2 $\left(\begin{smallmatrix} 21-18 \\ 22-20 \end{smallmatrix} \right)$ 0 菅我部祥多</p> <p>金子優太 2 $\left(\begin{smallmatrix} 21-16 \\ 16-21 \\ 21-12 \end{smallmatrix} \right)$ 1 原田峻佑</p> <p>嶺岸洸 2 $\left(\begin{smallmatrix} 21-19 \\ 21-14 \end{smallmatrix} \right)$ 0 中川正麻</p> <p>韭澤智樹 () 東亮太</p>	<p>熊本 試合番号 BT-39 滋賀 八代東 (熊本) 3 - 0 比叡山 (滋賀)</p> <p>平川透 2 $\left(\begin{smallmatrix} 14-21 \\ 21-15 \\ 21-10 \end{smallmatrix} \right)$ 1 藤原圭祐 山元拓摩 2 $\left(\begin{smallmatrix} 21-16 \\ 21-17 \end{smallmatrix} \right)$ 0 三宅将平</p> <p>小本大佑 2 $\left(\begin{smallmatrix} 21-16 \\ 21-17 \end{smallmatrix} \right)$ 0 堀井大智 福嶋壮太 2 $\left(\begin{smallmatrix} 21-16 \\ 21-17 \end{smallmatrix} \right)$ 0 清水滉平</p> <p>田中湧士 2 $\left(\begin{smallmatrix} 21-15 \\ 21-15 \end{smallmatrix} \right)$ 0 谷口侑弥</p> <p>小本大佑 () 藤原圭祐</p> <p>山元拓摩 () 大屋亮悟</p>
<p>富山 試合番号 BT-40 南北海道 高岡第一 (富山) 3 - 0 札幌龍谷学園 (南北海道)</p> <p>真川嵩平 2 $\left(\begin{smallmatrix} 21-18 \\ 18-21 \\ 21-17 \end{smallmatrix} \right)$ 1 大滝聖矢 大崎広裕 2 $\left(\begin{smallmatrix} 21-18 \\ 18-21 \\ 21-17 \end{smallmatrix} \right)$ 1 宇高友輔</p> <p>藤田啓汰 2 $\left(\begin{smallmatrix} 23-25 \\ 21-7 \\ 21-13 \end{smallmatrix} \right)$ 1 深田崇人 石坂真洸 2 $\left(\begin{smallmatrix} 23-25 \\ 21-7 \\ 21-13 \end{smallmatrix} \right)$ 1 及川きらり</p> <p>道下凌我 2 $\left(\begin{smallmatrix} 21-9 \\ 21-12 \end{smallmatrix} \right)$ 0 岡本元喜</p> <p>真川嵩平 () 大滝聖矢</p> <p>高橋玄 () 及川きらり</p>	<p>福島 試合番号 BT-41 東京 富岡北は未来学園 (福島) 3 - 0 淑徳巣鴨 (東京)</p> <p>金子真大 2 $\left(\begin{smallmatrix} 21-13 \\ 21-8 \end{smallmatrix} \right)$ 0 江越恵伍 久保田友之祐 2 $\left(\begin{smallmatrix} 21-13 \\ 21-8 \end{smallmatrix} \right)$ 0 上田竜也</p> <p>筑後恵太 2 $\left(\begin{smallmatrix} 21-4 \\ 21-11 \end{smallmatrix} \right)$ 0 大久保達也 山田尚輝 2 $\left(\begin{smallmatrix} 21-4 \\ 21-11 \end{smallmatrix} \right)$ 0 板東拓哉</p> <p>佐藤雄輝 2 $\left(\begin{smallmatrix} 21-4 \\ 21-9 \end{smallmatrix} \right)$ 0 工藤達也</p> <p>山澤直貴 () 牛川雄太</p> <p>金子真大 () 江越恵伍</p>	<p>埼玉 試合番号 BT-42 岡山 埼玉栄 (埼玉) 3 - 0 水島工業 (岡山)</p> <p>小野寺雅之 2 $\left(\begin{smallmatrix} 21-9 \\ 21-12 \end{smallmatrix} \right)$ 0 西川薫 岡村洋輝 2 $\left(\begin{smallmatrix} 21-9 \\ 21-12 \end{smallmatrix} \right)$ 0 藤井凌</p> <p>渡邊航貴 2 $\left(\begin{smallmatrix} 21-17 \\ 25-23 \end{smallmatrix} \right)$ 0 山下恭平 仁平澄也 2 $\left(\begin{smallmatrix} 21-17 \\ 25-23 \end{smallmatrix} \right)$ 0 井上健太</p> <p>大平洸輝 2 $\left(\begin{smallmatrix} 19-21 \\ 21-12 \\ 21-16 \end{smallmatrix} \right)$ 1 坂本泰晟</p> <p>渡邊航貴 0 $\left(\begin{smallmatrix} 17-21 \\ 10-21 \end{smallmatrix} \right)$ 2 山下恭平</p> <p>小野寺雅之 () 一井亮太</p>
<p>長崎 試合番号 BT-43 大阪 瓊浦 (長崎) 3 - 0 東大阪大学袖原 (大阪)</p> <p>村本竜馬 2 $\left(\begin{smallmatrix} 21-19 \\ 21-15 \end{smallmatrix} \right)$ 0 高尾直佑樹 辻凌也 2 $\left(\begin{smallmatrix} 21-19 \\ 21-15 \end{smallmatrix} \right)$ 0 高橋慶</p> <p>松林雄太 2 $\left(\begin{smallmatrix} 21-9 \\ 21-12 \end{smallmatrix} \right)$ 0 川本虎之介 芦塚貴一郎 2 $\left(\begin{smallmatrix} 21-9 \\ 21-12 \end{smallmatrix} \right)$ 0 佐野大輔</p> <p>原口翔多 2 $\left(\begin{smallmatrix} 21-8 \\ 21-14 \end{smallmatrix} \right)$ 0 宇治巧登</p> <p>村本竜馬 () 川本虎之介</p> <p>辻凌也 () 高橋慶</p>	<p>熊本 試合番号 BT-44 宮城 八代東 (熊本) 3 - 0 聖ウルスラ学院英智 (宮城)</p> <p>平川透 2 $\left(\begin{smallmatrix} 21-13 \\ 21-11 \end{smallmatrix} \right)$ 0 韭澤智樹 山元拓摩 2 $\left(\begin{smallmatrix} 21-13 \\ 21-11 \end{smallmatrix} \right)$ 0 日野滋斗</p> <p>小本大佑 2 $\left(\begin{smallmatrix} 21-11 \\ 16-21 \\ 21-18 \end{smallmatrix} \right)$ 1 嶺岸洸 福嶋壮太 2 $\left(\begin{smallmatrix} 21-11 \\ 16-21 \\ 21-18 \end{smallmatrix} \right)$ 1 齋藤晃輝</p> <p>田中湧士 2 $\left(\begin{smallmatrix} 21-15 \\ 21-16 \end{smallmatrix} \right)$ 0 長谷川剛之</p> <p>小本大佑 () 嶺岸洸</p> <p>山元拓摩 () 韭澤智樹</p>	<p>福島 試合番号 BT-45 富山 富岡北は未来学園 (福島) 3 - 1 高岡第一 (富山)</p> <p>山澤直貴 2 $\left(\begin{smallmatrix} 21-10 \\ 21-7 \end{smallmatrix} \right)$ 0 真川嵩平 本田大樹 2 $\left(\begin{smallmatrix} 21-10 \\ 21-7 \end{smallmatrix} \right)$ 0 大崎広裕</p> <p>金子真大 2 $\left(\begin{smallmatrix} 21-11 \\ 21-14 \end{smallmatrix} \right)$ 0 藤田啓汰 久保田友之祐 2 $\left(\begin{smallmatrix} 21-11 \\ 21-14 \end{smallmatrix} \right)$ 0 石坂真洸</p> <p>山田尚輝 1 $\left(\begin{smallmatrix} 18-21 \\ 21-18 \\ 14-21 \end{smallmatrix} \right)$ 2 高橋玄</p> <p>山澤直貴 2 $\left(\begin{smallmatrix} 21-19 \\ 21-18 \end{smallmatrix} \right)$ 0 真川嵩平</p> <p>金子真大 () 道下凌我</p>
<p>埼玉 試合番号 BT-46 長崎 埼玉栄 (埼玉) 3 - 0 瓊浦 (長崎)</p> <p>小野寺雅之 2 $\left(\begin{smallmatrix} 21-23 \\ 21-16 \\ 21-14 \end{smallmatrix} \right)$ 1 村本竜馬 岡村洋輝 2 $\left(\begin{smallmatrix} 21-23 \\ 21-16 \\ 21-14 \end{smallmatrix} \right)$ 1 辻凌也</p> <p>川端直人 2 $\left(\begin{smallmatrix} 21-10 \\ 21-13 \end{smallmatrix} \right)$ 0 松林雄太 仁平澄也 2 $\left(\begin{smallmatrix} 21-10 \\ 21-13 \end{smallmatrix} \right)$ 0 芦塚貴一郎</p> <p>大林拓真 2 $\left(\begin{smallmatrix} 21-19 \\ 21-15 \end{smallmatrix} \right)$ 0 原口翔多</p> <p>渡邊航貴 () 村本竜馬</p> <p>小野寺雅之 () 辻凌也</p>	<p>福島 試合番号 BT-47 熊本 富岡北は未来学園 (福島) 3 - 0 八代東 (熊本)</p> <p>山澤直貴 2 $\left(\begin{smallmatrix} 21-9 \\ 23-21 \end{smallmatrix} \right)$ 0 平川透 本田大樹 2 $\left(\begin{smallmatrix} 21-9 \\ 23-21 \end{smallmatrix} \right)$ 0 山元拓摩</p> <p>金子真大 2 $\left(\begin{smallmatrix} 21-15 \\ 21-13 \end{smallmatrix} \right)$ 0 小本大佑 久保田友之祐 2 $\left(\begin{smallmatrix} 21-15 \\ 21-13 \end{smallmatrix} \right)$ 0 福嶋壮太</p> <p>佐藤雄輝 2 $\left(\begin{smallmatrix} 21-15 \\ 21-16 \end{smallmatrix} \right)$ 0 田中湧士</p> <p>山澤直貴 () 小本大佑</p> <p>金子真大 () 山元拓摩</p>	<p>埼玉 試合番号 BT-48 福島 埼玉栄 (埼玉) 3 - 1 富岡北は未来学園 (福島)</p> <p>小野寺雅之 2 $\left(\begin{smallmatrix} 21-9 \\ 21-11 \end{smallmatrix} \right)$ 0 山澤直貴 岡村洋輝 2 $\left(\begin{smallmatrix} 21-9 \\ 21-11 \end{smallmatrix} \right)$ 0 本田大樹</p> <p>渡邊航貴 1 $\left(\begin{smallmatrix} 19-21 \\ 21-14 \\ 12-21 \end{smallmatrix} \right)$ 2 金子真大 仁平澄也 1 $\left(\begin{smallmatrix} 19-21 \\ 21-14 \\ 12-21 \end{smallmatrix} \right)$ 2 久保田友之祐</p> <p>大林拓真 2 $\left(\begin{smallmatrix} 14-21 \\ 21-14 \\ 21-19 \end{smallmatrix} \right)$ 1 佐藤雄輝</p> <p>渡邊航貴 2 $\left(\begin{smallmatrix} 14-21 \\ 21-11 \\ 21-13 \end{smallmatrix} \right)$ 1 山澤直貴</p> <p>小野寺雅之 1 $\left(\begin{smallmatrix} 21-12 \\ 8-3 \end{smallmatrix} \right)$ 0 本田大樹</p>

<p>島根 試合番号 GT-1 奈良 松江商業(島根) 3 - 2 添上(奈良)</p> <p>野々村桃香 2 $\begin{pmatrix} 21-12 \\ 21-8 \end{pmatrix}$ 0 森本咲綺 小泉愛奈 0 $\begin{pmatrix} 21-19 \\ 13-21 \\ 12-21 \end{pmatrix}$ 2 吉田優花</p> <p>福田莉子 1 $\begin{pmatrix} 21-19 \\ 13-21 \\ 12-21 \end{pmatrix}$ 2 岸田七海 今川友歌 0 $\begin{pmatrix} 21-14 \\ 22-20 \end{pmatrix}$ 0 中西和佳</p> <p>正木夏鈴 2 $\begin{pmatrix} 15-21 \\ 15-21 \end{pmatrix}$ 2 岸田七海</p> <p>野々村桃香 0 $\begin{pmatrix} 25-23 \\ 19-21 \\ 21-7 \end{pmatrix}$ 1 遠藤桜</p>	<p>千葉 試合番号 GT-2 長野 西武台千葉(千葉) 3 - 0 文化学園長野(長野)</p> <p>有川友理奈 2 $\begin{pmatrix} 21-12 \\ 21-13 \end{pmatrix}$ 0 玉村未波 小沼みなみ 0 $\begin{pmatrix} 11-21 \\ 21-17 \\ 21-17 \end{pmatrix}$ 1 高橋侑希 高橋侑希 2 $\begin{pmatrix} 21-16 \\ 21-9 \end{pmatrix}$ 0 伊藤千晶</p> <p>岡部天 2 $\begin{pmatrix} 21-16 \\ 21-9 \end{pmatrix}$ 0 伊藤千晶</p> <p>小沼みなみ () 佐藤麗</p> <p>有川友理奈 () 高橋侑希</p>	<p>愛媛 試合番号 GT-3 佐賀 新田(愛媛) 3 - 1 佐賀女子(佐賀)</p> <p>五味祥子 0 $\begin{pmatrix} 15-21 \\ 14-21 \end{pmatrix}$ 2 志波寿奈 鈴木くらら 0 $\begin{pmatrix} 21-14 \\ 21-13 \\ 21-19 \end{pmatrix}$ 0 友田茜 芳賀真美 2 $\begin{pmatrix} 15-21 \\ 21-13 \\ 21-16 \end{pmatrix}$ 1 黒岩はるな</p> <p>横山滯 2 $\begin{pmatrix} 21-16 \\ 22-24 \\ 21-19 \end{pmatrix}$ 1 古賀菜々子</p> <p>有安沙生 2 $\begin{pmatrix} 8-21 \\ 5-4 \end{pmatrix}$ 1 志波寿奈</p> <p>蓮沼紗季 0 $\begin{pmatrix} 8-21 \\ 5-4 \end{pmatrix}$ 1 志波寿奈</p>
<p>大阪 試合番号 GT-4 沖縄 四天王寺(大阪) 3 - 1 南風原(沖縄)</p> <p>川上めぐ 1 $\begin{pmatrix} 16-21 \\ 21-11 \\ 19-21 \end{pmatrix}$ 2 與儀美羽 村上知紘 0 $\begin{pmatrix} 21-13 \\ 21-9 \end{pmatrix}$ 0 高江洲七瀬 比嘉美紀 2 $\begin{pmatrix} 21-15 \\ 21-10 \end{pmatrix}$ 0 金城さやか</p> <p>和田七海 2 $\begin{pmatrix} 17-21 \\ 21-9 \\ 21-10 \end{pmatrix}$ 1 與儀美羽</p> <p>徳岡美礼 2 $\begin{pmatrix} 17-21 \\ 21-9 \\ 21-10 \end{pmatrix}$ 1 與儀美羽</p> <p>村上知紘 () 前田志織</p>	<p>茨城 試合番号 GT-5 山形 常総学院(茨城) 3 - 0 山形城北(山形)</p> <p>島倉唯 2 $\begin{pmatrix} 21-13 \\ 21-9 \end{pmatrix}$ 0 村山可純 瀧野夏葵 0 $\begin{pmatrix} 21-11 \\ 21-11 \end{pmatrix}$ 0 長島紫月 伊藤清華 2 $\begin{pmatrix} 21-10 \\ 21-15 \end{pmatrix}$ 0 高橋七瀬</p> <p>酒井虹穂 2 $\begin{pmatrix} 21-10 \\ 21-15 \end{pmatrix}$ 0 高橋七瀬</p> <p>森咲和佳 () 村山可純</p> <p>森咲和佳 () 村山可純</p> <p>島倉唯 () 長島聖梨</p>	<p>岩手 試合番号 GT-6 大分 花北青雲(岩手) 3 - 1 大分西(大分)</p> <p>藤井愛 2 $\begin{pmatrix} 15-21 \\ 21-15 \\ 21-15 \end{pmatrix}$ 1 鈴木遥 金野夕香 0 $\begin{pmatrix} 19-21 \\ 17-21 \end{pmatrix}$ 2 崎尾あゆみ 伊藤望愛 2 $\begin{pmatrix} 21-12 \\ 21-11 \end{pmatrix}$ 0 中村瑠菜</p> <p>外川実空 2 $\begin{pmatrix} 19-21 \\ 21-19 \\ 21-12 \end{pmatrix}$ 1 鈴木遥</p> <p>金野夕香 2 $\begin{pmatrix} 19-21 \\ 21-19 \\ 21-12 \end{pmatrix}$ 1 鈴木遥</p> <p>藤井愛 () 福田海璃</p>
<p>栃木 試合番号 GT-7 北海道 作新学院(栃木) 3 - 1 旭川美美(北海道)</p> <p>大関令奈 2 $\begin{pmatrix} 21-12 \\ 21-19 \end{pmatrix}$ 0 藤井春那 海老原詩織 0 $\begin{pmatrix} 21-17 \\ 18-21 \\ 14-21 \end{pmatrix}$ 2 市橋実結 榎本凧歩 1 $\begin{pmatrix} 21-14 \\ 21-8 \end{pmatrix}$ 0 崎野亜実</p> <p>佐川智香 2 $\begin{pmatrix} 21-19 \\ 21-14 \end{pmatrix}$ 0 藤井春那</p> <p>海老原詩織 2 $\begin{pmatrix} 21-19 \\ 21-14 \end{pmatrix}$ 0 藤井春那</p> <p>醍醐和佳 () 榎本凧歩</p>	<p>京都 試合番号 GT-8 静岡 京都外大西(京都) 3 - 0 星陵(静岡)</p> <p>岩崎楓由 2 $\begin{pmatrix} 21-19 \\ 21-10 \end{pmatrix}$ 0 岩田美咲 高橋李歌 2 $\begin{pmatrix} 21-15 \\ 21-12 \end{pmatrix}$ 0 小野田菜都 住吉琴菜 2 $\begin{pmatrix} 17-21 \\ 21-11 \\ 21-4 \end{pmatrix}$ 1 野田彩夏</p> <p>明地七海 2 $\begin{pmatrix} 17-21 \\ 21-11 \\ 21-4 \end{pmatrix}$ 1 野田彩夏</p> <p>中島朱音 () 岩田美咲</p> <p>岩崎楓由 () 高橋李歌</p>	<p>富山 試合番号 GT-9 山梨 富山国際大付属(富山) 3 - 0 甲斐清和(山梨)</p> <p>島田知沙 2 $\begin{pmatrix} 21-17 \\ 16-21 \\ 21-16 \end{pmatrix}$ 1 内田有香 瀬下瑠花 2 $\begin{pmatrix} 21-10 \\ 21-18 \end{pmatrix}$ 0 福村悠夏 佐藤実野里 2 $\begin{pmatrix} 21-13 \\ 21-14 \end{pmatrix}$ 0 中込捺希</p> <p>本江綾 2 $\begin{pmatrix} 21-13 \\ 21-14 \end{pmatrix}$ 0 中込捺希</p> <p>島田知沙 () 内田有香</p> <p>生木萌果 () 瀬下瑠花</p>
<p>神奈川 試合番号 GT-10 鳥取 鶴沼(神奈川) 3 - 2 米子北(鳥取)</p> <p>今野聡子 2 $\begin{pmatrix} 21-11 \\ 21-10 \end{pmatrix}$ 0 小松原晴加 永田花鈴 1 $\begin{pmatrix} 17-21 \\ 21-19 \\ 12-21 \end{pmatrix}$ 2 葉山美衣子 前田祐奈 1 $\begin{pmatrix} 21-6 \\ 17-21 \\ 16-21 \end{pmatrix}$ 2 瀨尾真衣</p> <p>小枝七虹 1 $\begin{pmatrix} 21-6 \\ 17-21 \\ 16-21 \end{pmatrix}$ 2 瀨尾真衣</p> <p>今野聡子 2 $\begin{pmatrix} 24-22 \\ 22-20 \end{pmatrix}$ 0 葉山美衣子</p> <p>村川舞 2 $\begin{pmatrix} 22-20 \\ 13-21 \\ 22-20 \end{pmatrix}$ 1 前田祐奈</p>	<p>高知 試合番号 GT-11 和歌山 土佐女子(高知) 3 - 1 耐久(和歌山)</p> <p>小松ゆい 2 $\begin{pmatrix} 21-15 \\ 13-21 \\ 21-11 \end{pmatrix}$ 1 長田実咲 松下芽衣 0 $\begin{pmatrix} 14-21 \\ 18-21 \end{pmatrix}$ 2 山下玄 松下羽衣 2 $\begin{pmatrix} 21-7 \\ 21-5 \end{pmatrix}$ 0 山本扇玖</p> <p>上田仁美 2 $\begin{pmatrix} 21-7 \\ 21-5 \end{pmatrix}$ 0 山本扇玖</p> <p>小松ゆい 2 $\begin{pmatrix} 21-16 \\ 22-20 \end{pmatrix}$ 0 山下玄</p> <p>池本彩乃 () 松下羽衣</p>	<p>宮城 試合番号 GT-12 愛知 聖カトリック学院(宮城) 3 - 0 岡崎城西(愛知)</p> <p>徳能あすか 2 $\begin{pmatrix} 21-4 \\ 21-15 \end{pmatrix}$ 0 中根里紗 浅井美の里 2 $\begin{pmatrix} 21-11 \\ 21-16 \end{pmatrix}$ 0 吉田菜那 伊藤実佑 2 $\begin{pmatrix} 21-7 \\ 21-11 \end{pmatrix}$ 0 井本千翔</p> <p>長町夏実 2 $\begin{pmatrix} 21-7 \\ 21-11 \end{pmatrix}$ 0 井本千翔</p> <p>鈴木ゆうき () 吉田菜那</p> <p>保原彩夏 () 伊藤実佑</p>

<p>熊本 試合番号 GT-13 東京 玉名女子(熊本) 3 - 2 日本ウエルネス(東京)</p> <p>甲斐郁美 $\begin{pmatrix} 14-21 \\ 21-18 \end{pmatrix}$ 2 舟橋佳歩 中橋香澄 $\begin{pmatrix} 14-21 \\ 21-17 \end{pmatrix}$ 0 山口萌</p> <p>柳瀬玲泉 $\begin{pmatrix} 21-12 \\ 21-17 \end{pmatrix}$ 2 田島帆海香 宮崎ちなつ $\begin{pmatrix} 21-17 \\ 21-17 \end{pmatrix}$ 0 吉村七美</p> <p>岡未涼 $\begin{pmatrix} 21-10 \\ 21-18 \end{pmatrix}$ 2 巻口実可</p> <p>中橋香澄 $\begin{pmatrix} 23-21 \\ 16-21 \\ 5-21 \end{pmatrix}$ 1 2 舟橋佳歩</p> <p>甲斐郁美 $\begin{pmatrix} 21-13 \\ 21-11 \end{pmatrix}$ 2 0 山口萌</p>	<p>滋賀 試合番号 GT-14 秋田 滋賀短期大学附属(滋賀) 3 - 1 秋田(秋田)</p> <p>近藤弘美 $\begin{pmatrix} 21-8 \\ 21-5 \end{pmatrix}$ 2 伊藤彩夏 中田真由 $\begin{pmatrix} 21-5 \\ 21-5 \end{pmatrix}$ 0 加藤純那</p> <p>佐藤三奈 $\begin{pmatrix} 11-21 \\ 15-21 \end{pmatrix}$ 0 2 加藤礼彩 佐藤鈴奈 $\begin{pmatrix} 11-21 \\ 15-21 \end{pmatrix}$ 2 安藤美邑</p> <p>五島あかり $\begin{pmatrix} 21-11 \\ 21-12 \end{pmatrix}$ 2 0 渡部愛実</p> <p>近藤弘美 $\begin{pmatrix} 21-16 \\ 21-16 \end{pmatrix}$ 2 0 加藤礼彩</p> <p>中田真由 $\begin{pmatrix} \\ \end{pmatrix}$ 安藤美邑</p>	<p>三重 試合番号 GT-15 宮崎 暁(三重) 3 - 2 聖心カトリック学園(宮崎)</p> <p>松田真依 $\begin{pmatrix} 9-21 \\ 12-21 \end{pmatrix}$ 0 2 肥田木あかり 金子暉 $\begin{pmatrix} 9-21 \\ 12-21 \end{pmatrix}$ 2 外山莉子</p> <p>関矢夕芽 $\begin{pmatrix} 21-11 \\ 21-14 \end{pmatrix}$ 2 0 奥瑞稀 成田亜美 $\begin{pmatrix} 21-11 \\ 21-14 \end{pmatrix}$ 2 0 下石陽香</p> <p>小林楓 $\begin{pmatrix} 13-21 \\ 13-21 \end{pmatrix}$ 0 2 本部美優</p> <p>成田亜美 $\begin{pmatrix} 14-21 \\ 21-16 \\ 21-18 \end{pmatrix}$ 2 1 肥田木あかり</p> <p>関矢夕芽 $\begin{pmatrix} 21-14 \\ 21-18 \end{pmatrix}$ 2 0 奥瑞稀</p>
<p>岡山 試合番号 GT-16 群馬 山陽女子(岡山) 3 - 0 伊勢崎清明(群馬)</p> <p>若林真名 $\begin{pmatrix} 21-17 \\ 21-12 \end{pmatrix}$ 2 0 野呂恵夢 森川紗彩華 $\begin{pmatrix} 21-17 \\ 21-12 \end{pmatrix}$ 2 0 町田雪乃</p> <p>鎌田彩羽 $\begin{pmatrix} 21-14 \\ 21-19 \end{pmatrix}$ 2 0 川村芽生奈 山部日菜子 $\begin{pmatrix} 21-14 \\ 21-19 \end{pmatrix}$ 2 0 東林彩未</p> <p>善家百合子 $\begin{pmatrix} 21-13 \\ 21-12 \end{pmatrix}$ 2 0 福田結衣</p> <p>森川紗彩華 $\begin{pmatrix} \\ \end{pmatrix}$ 川村芽生奈</p> <p>若林真名 $\begin{pmatrix} \\ \end{pmatrix}$ 野呂恵夢</p>	<p>鹿児島 試合番号 GT-17 徳島 鹿児島女子(鹿児島) 3 - 0 城東(徳島)</p> <p>幸田花琳 $\begin{pmatrix} 14-21 \\ 21-17 \\ 21-17 \end{pmatrix}$ 2 1 四宮菜帆 安楽南美 $\begin{pmatrix} 14-21 \\ 21-17 \\ 21-17 \end{pmatrix}$ 2 1 岡田彩衣</p> <p>後藤るみ $\begin{pmatrix} 21-13 \\ 22-20 \end{pmatrix}$ 2 0 中瀬朱里 池元百鐘 $\begin{pmatrix} 21-13 \\ 22-20 \end{pmatrix}$ 2 0 森千乃</p> <p>山崎凪 $\begin{pmatrix} 21-14 \\ 21-17 \end{pmatrix}$ 2 0 友成花音</p> <p>幸田花琳 $\begin{pmatrix} \\ \end{pmatrix}$ 高橋奈那</p> <p>安楽南美 $\begin{pmatrix} \\ \end{pmatrix}$ 四宮菜帆</p>	<p>青森 試合番号 GT-18 鳥根 青森山田(青森) 3 - 0 松江商業(鳥根)</p> <p>曾根夏姬 $\begin{pmatrix} 21-15 \\ 21-11 \end{pmatrix}$ 2 0 野々村桃 小田菜摘 $\begin{pmatrix} 21-15 \\ 21-11 \end{pmatrix}$ 2 0 香小泉愛奈</p> <p>今井莉子 $\begin{pmatrix} 21-5 \\ 21-5 \end{pmatrix}$ 2 0 福田莉子 二村ひとみ $\begin{pmatrix} 21-5 \\ 21-5 \end{pmatrix}$ 2 0 今川友歌</p> <p>森沙耶 $\begin{pmatrix} 21-14 \\ 21-12 \end{pmatrix}$ 2 0 正木夏鈴</p> <p>藤原あすか $\begin{pmatrix} \\ \end{pmatrix}$ 野々村桃香</p> <p>矢崎月子 $\begin{pmatrix} \\ \end{pmatrix}$ 小泉愛奈</p>
<p>千葉 試合番号 GT-19 愛媛 西武台千葉(千葉) 3 - 1 新田(愛媛)</p> <p>有川友理 $\begin{pmatrix} 21-14 \\ 21-12 \end{pmatrix}$ 2 0 五味祥子 小沼みなみ $\begin{pmatrix} 21-14 \\ 21-12 \end{pmatrix}$ 2 0 鈴木くらら</p> <p>淀千春 $\begin{pmatrix} 17-21 \\ 21-17 \\ 9-21 \end{pmatrix}$ 1 2 蓮沼紗季 佐藤凪 $\begin{pmatrix} 17-21 \\ 21-17 \\ 9-21 \end{pmatrix}$ 1 2 原田のどか</p> <p>岡部天 $\begin{pmatrix} 21-18 \\ 21-9 \end{pmatrix}$ 2 0 横山滯</p> <p>小沼みなみ $\begin{pmatrix} 23-21 \\ 4-21 \\ 21-14 \end{pmatrix}$ 2 1 有安沙生</p> <p>有川友理奈 $\begin{pmatrix} 11-4 \\ ち切り \end{pmatrix}$ 0 蓮沼紗季</p>	<p>大阪 試合番号 GT-20 岐阜 四天王寺(大阪) 3 - 2 県立岐阜商業(岐阜)</p> <p>川上めぐ $\begin{pmatrix} 21-12 \\ 21-14 \end{pmatrix}$ 2 0 水野成美 村上知紘 $\begin{pmatrix} 21-12 \\ 21-14 \end{pmatrix}$ 2 0 松井美沙紀</p> <p>伊藤明珠香 $\begin{pmatrix} 21-12 \\ 21-19 \end{pmatrix}$ 2 0 日比杏夏 関矢芽紅 $\begin{pmatrix} 21-12 \\ 21-19 \end{pmatrix}$ 2 0 柳瀬麻里</p> <p>徳岡美礼 $\begin{pmatrix} 21-23 \\ 21-23 \end{pmatrix}$ 0 2 柴田志歩</p> <p>和田七海 $\begin{pmatrix} 20-22 \\ 18-21 \end{pmatrix}$ 0 2 水野成美</p> <p>村上知紘 $\begin{pmatrix} 21-7 \\ 21-17 \end{pmatrix}$ 2 0 日比杏夏</p>	<p>岡山 試合番号 GT-21 茨城 倉敷中央(岡山) 3 - 1 常総学院(茨城)</p> <p>青山菜子 $\begin{pmatrix} 21-18 \\ 21-12 \end{pmatrix}$ 2 0 小島寧来 花田菜月 $\begin{pmatrix} 21-18 \\ 21-12 \end{pmatrix}$ 2 0 小池由華</p> <p>香山未帆 $\begin{pmatrix} 14-21 \\ 21-15 \\ 21-19 \end{pmatrix}$ 2 1 島倉唯 武田莉奈 $\begin{pmatrix} 14-21 \\ 21-15 \\ 21-19 \end{pmatrix}$ 2 1 濱野夏葵</p> <p>半田桃美 $\begin{pmatrix} 5-21 \\ 21-19 \\ 9-21 \end{pmatrix}$ 1 2 森咲和佳</p> <p>香山未帆 $\begin{pmatrix} 21-16 \\ 21-16 \end{pmatrix}$ 2 0 酒井虹穂</p> <p>青山菜子 $\begin{pmatrix} \\ \end{pmatrix}$ 島倉唯</p>
<p>岩手 試合番号 GT-22 福井 花北青雲(岩手) 3 - 1 勝山(福井)</p> <p>下瀬川ユリア $\begin{pmatrix} 21-16 \\ 14-21 \\ 19-21 \end{pmatrix}$ 1 2 澤田望空 中島陽菜 $\begin{pmatrix} 21-16 \\ 14-21 \\ 19-21 \end{pmatrix}$ 1 2 中野沙羅</p> <p>藤井愛 $\begin{pmatrix} 21-14 \\ 21-11 \end{pmatrix}$ 2 0 牧野佐和 金野夕香 $\begin{pmatrix} 21-14 \\ 21-11 \end{pmatrix}$ 2 0 和田明香里</p> <p>外川実空 $\begin{pmatrix} 21-9 \\ 21-16 \end{pmatrix}$ 2 0 玉木朱音</p> <p>藤井愛 $\begin{pmatrix} 15-21 \\ 21-15 \\ 21-16 \end{pmatrix}$ 2 1 渡邊萌香</p> <p>金野夕香 $\begin{pmatrix} 21-19 \\ 11-21 \\ 7-5 \end{pmatrix}$ 1 1 澤田望空</p>	<p>栃木 試合番号 GT-23 香川 作新学院(栃木) 3 - 1 英明(香川)</p> <p>大関令奈 $\begin{pmatrix} 21-15 \\ 21-6 \end{pmatrix}$ 2 0 高瀬茉理子 海老原詩織 $\begin{pmatrix} 21-15 \\ 21-6 \end{pmatrix}$ 2 0 立石実里</p> <p>醍醐和佳 $\begin{pmatrix} 16-21 \\ 16-21 \end{pmatrix}$ 0 2 新井田楓 田代愛妃 $\begin{pmatrix} 16-21 \\ 16-21 \end{pmatrix}$ 0 2 萑澤美羽</p> <p>佐川智香 $\begin{pmatrix} 15-21 \\ 21-11 \\ 21-9 \end{pmatrix}$ 2 1 吉川真白</p> <p>海老原詩織 $\begin{pmatrix} 21-12 \\ 21-13 \end{pmatrix}$ 2 0 新井田楓</p> <p>中静日向子 $\begin{pmatrix} \\ \end{pmatrix}$ 萑澤美羽</p>	<p>京都 試合番号 GT-24 広島 京都外大西(京都) 3 - 0 安田女子(広島)</p> <p>岩崎楓由 $\begin{pmatrix} 21-8 \\ 21-9 \end{pmatrix}$ 2 0 下田芽衣 中島朱音 $\begin{pmatrix} 21-8 \\ 21-9 \end{pmatrix}$ 2 0 石田美月</p> <p>小野美来 $\begin{pmatrix} 21-18 \\ 22-20 \end{pmatrix}$ 2 0 田盛綾菜 貴田真望子 $\begin{pmatrix} 21-18 \\ 22-20 \end{pmatrix}$ 2 0 宗近奈々美</p> <p>櫻庭ほのか $\begin{pmatrix} 21-4 \\ 21-10 \end{pmatrix}$ 2 0 小西菜月</p> <p>明地七海 $\begin{pmatrix} \\ \end{pmatrix}$ 田盛綾菜</p> <p>中島朱音 $\begin{pmatrix} \\ \end{pmatrix}$ 下田芽衣</p>

<p>福岡 試合番号 GT-25 富山 九州国際大学付属(福岡) 3 - 0 富山国際大付属(富山)</p> <p>松山奈未 2 $\begin{pmatrix} 21-16 \\ 21-14 \end{pmatrix}$ 0 島田知沙 縄田佳子 0 福島沙里奈</p> <p>平野紗妃 2 $\begin{pmatrix} 21-15 \\ 21-13 \end{pmatrix}$ 0 長江瑠佳 小西春七 0 生木萌果</p> <p>大森美里 2 $\begin{pmatrix} 21-18 \\ 21-15 \end{pmatrix}$ 0 本江綾</p> <p>喜岡奈美 () 島田知沙</p> <p>松山奈未 () 生木萌果</p>	<p>石川 試合番号 GT-26 神奈川 金沢向陽(石川) 3 - 0 鶴沼(神奈川)</p> <p>大家夏稀 2 $\begin{pmatrix} 21-16 \\ 21-15 \end{pmatrix}$ 0 今野聡子 楳萌 0 金田恵</p> <p>青木萌恵子 2 $\begin{pmatrix} 19-21 \\ 21-19 \\ 21-17 \end{pmatrix}$ 1 末上晴菜 谷口沙弥 0 花田紗希</p> <p>南部一伽 2 $\begin{pmatrix} 21-13 \\ 21-10 \end{pmatrix}$ 0 村川舞</p> <p>楳萌 () 今野聡子</p> <p>大家夏稀 () 小枝七虹</p>	<p>長崎 試合番号 GT-27 高知 諫早商業(長崎) 3 - 0 土佐女子(高知)</p> <p>成富遥香 2 $\begin{pmatrix} 21-11 \\ 21-7 \end{pmatrix}$ 0 池本彩乃 大林智代 0 西村みらい</p> <p>佐々仁衣奈 2 $\begin{pmatrix} 21-15 \\ 21-9 \end{pmatrix}$ 0 尾知里咲 請田沙穂 0 永野ありさ</p> <p>村本真梨 2 $\begin{pmatrix} 15-21 \\ 21-19 \\ 21-17 \end{pmatrix}$ 1 小松ゆい</p> <p>成富遥香 () 池本彩乃</p> <p>大林智代 () 黒岩秋羽</p>
<p>宮城 試合番号 GT-28 南北海道 聖ウルスラ学院英館(宮城) 3 - 0 比の森三愛(南北海道)</p> <p>徳能あすか 2 $\begin{pmatrix} 21-5 \\ 21-10 \end{pmatrix}$ 0 古屋郁衣 保原彩夏 0 山口貴子</p> <p>小原凜々子 2 $\begin{pmatrix} 21-11 \\ 21-16 \end{pmatrix}$ 0 伊藤佳織 鈴木ゆうき 0 安藤理子</p> <p>長町夏実 2 $\begin{pmatrix} 21-13 \\ 21-10 \end{pmatrix}$ 0 山田瑛乃</p> <p>保原彩夏 () 伊藤佳織</p> <p>鈴木ゆうき () 西尾樹莉</p>	<p>兵庫 試合番号 GT-29 熊本 園田学園(兵庫) 3 - 0 玉名女子(熊本)</p> <p>石上加奈子 2 $\begin{pmatrix} 21-9 \\ 21-11 \end{pmatrix}$ 0 甲斐郁美 横山恵里香 0 中橋香澄</p> <p>金田明香 2 $\begin{pmatrix} 21-12 \\ 21-13 \end{pmatrix}$ 0 柳瀬玲泉 里山下陽子 0 宮崎ちなつ</p> <p>京野沙耶 2 $\begin{pmatrix} 19-21 \\ 23-21 \\ 21-16 \end{pmatrix}$ 1 岡未涼</p> <p>金田明香里 () 中橋香澄</p> <p>横山恵里香 () 甲斐郁美</p>	<p>埼玉 試合番号 GT-30 滋賀 埼玉栄(埼玉) 3 - 0 滋賀短期大学附属(滋賀)</p> <p>池澤みずほ 2 $\begin{pmatrix} 21-9 \\ 21-14 \end{pmatrix}$ 0 國友孝菜 鈴木成美 0 山田有莉</p> <p>林 樂 2 $\begin{pmatrix} 21-16 \\ 21-17 \end{pmatrix}$ 0 近藤弘美 正田捺実 0 中田真由</p> <p>吉田瑠実 2 $\begin{pmatrix} 21-9 \\ 21-10 \end{pmatrix}$ 0 五島あかり</p> <p>川島美南 () 中田真由</p> <p>林 樂 () 近藤弘美</p>
<p>山口 試合番号 GT-31 三重 柳井商工(山口) 3 - 0 暁(三重)</p> <p>永田瑞稀 2 $\begin{pmatrix} 21-11 \\ 16-21 \\ 21-15 \end{pmatrix}$ 1 松田真依 新田琴乃 0 金子暉</p> <p>岩永鈴 2 $\begin{pmatrix} 21-15 \\ 21-11 \end{pmatrix}$ 0 関矢夕芽 水津優衣 0 成田亜美</p> <p>柳井咲耶 2 $\begin{pmatrix} 21-6 \\ 21-16 \end{pmatrix}$ 0 小林楓</p> <p>岩永鈴 () 関矢夕芽</p> <p>水津優衣 () 成田亜美</p>	<p>岡山 試合番号 GT-32 新潟 山陽女子(岡山) 3 - 2 新潟青陵(新潟)</p> <p>若林真名 2 $\begin{pmatrix} 21-18 \\ 12-21 \\ 21-18 \end{pmatrix}$ 1 舘美佐紀 森川紗彩華 0 栃本ゆき乃</p> <p>山部日菜子 2 $\begin{pmatrix} 21-19 \\ 21-18 \end{pmatrix}$ 0 佐藤菜菜 寺尾奈津実 0 鷲尾夕夏</p> <p>善家百合子 1 $\begin{pmatrix} 21-17 \\ 16-21 \\ 17-21 \end{pmatrix}$ 2 松田華蓮</p> <p>森川紗彩華 1 $\begin{pmatrix} 16-21 \\ 21-18 \\ 10-21 \end{pmatrix}$ 2 栃本ゆき乃</p> <p>若林真名 2 $\begin{pmatrix} 21-13 \\ 21-15 \end{pmatrix}$ 0 舘美佐紀</p>	<p>福島 試合番号 GT-33 鹿児島 福島のたけなほ(福島) 3 - 0 鹿児島女子(鹿児島)</p> <p>吾妻咲弥 2 $\begin{pmatrix} 21-6 \\ 21-3 \end{pmatrix}$ 0 又木楓 由良なぎさ 0 久保田幸子</p> <p>永井瀬霧 2 $\begin{pmatrix} 21-7 \\ 21-12 \end{pmatrix}$ 0 幸田花琳 福本真恵七 0 安楽南美</p> <p>高橋明日香 2 $\begin{pmatrix} 21-11 \\ 21-6 \end{pmatrix}$ 0 山崎凪</p> <p>水井ひらり () 後藤るみ</p> <p>仁平菜月 () 安楽南美</p>
<p>青森 試合番号 GT-34 千葉 青森山田(青森) 3 - 0 西武台千葉(千葉)</p> <p>今井莉子 2 $\begin{pmatrix} 21-19 \\ 21-19 \end{pmatrix}$ 0 有川友理奈 二村ひとみ 0 小沼みなみ</p> <p>曾根夏姫 2 $\begin{pmatrix} 21-16 \\ 21-4 \end{pmatrix}$ 0 淀千春 小田菜摘 0 佐藤凪</p> <p>藤原あすか 2 $\begin{pmatrix} 21-15 \\ 21-13 \end{pmatrix}$ 0 岡部天</p> <p>矢崎月子 () 小沼みなみ</p> <p>森沙耶 () 有川友理奈</p>	<p>岡山 試合番号 GT-35 大阪 倉敷中央(岡山) 3 - 2 四天王寺(大阪)</p> <p>青山菜子 2 $\begin{pmatrix} 21-12 \\ 21-9 \end{pmatrix}$ 0 川上めぐ 花田菜月 0 村上知紘</p> <p>香山未帆 1 $\begin{pmatrix} 19-21 \\ 21-10 \\ 19-21 \end{pmatrix}$ 2 伊藤明珠香 武田莉奈 0 関矢芽紅</p> <p>半田桃美 0 $\begin{pmatrix} 15-21 \\ 4-21 \end{pmatrix}$ 2 和田七海</p> <p>青山菜子 2 $\begin{pmatrix} 21-12 \\ 21-18 \end{pmatrix}$ 0 徳岡美礼</p> <p>香山未帆 2 $\begin{pmatrix} 21-14 \\ 21-14 \end{pmatrix}$ 0 村上知紘</p>	<p>栃木 試合番号 GT-36 岩手 作新学院(栃木) 3 - 1 花北青雲(岩手)</p> <p>醍醐和佳 1 $\begin{pmatrix} 21-18 \\ 16-21 \\ 18-21 \end{pmatrix}$ 2 藤井愛 田代愛妃 0 金野夕香</p> <p>大関令奈 2 $\begin{pmatrix} 21-13 \\ 21-17 \end{pmatrix}$ 0 佐々木良幸 海老原詩織 0 市原杏奈</p> <p>佐川智香 2 $\begin{pmatrix} 21-18 \\ 21-10 \end{pmatrix}$ 0 外川実空</p> <p>海老原詩織 2 $\begin{pmatrix} 21-19 \\ 21-16 \end{pmatrix}$ 0 藤井愛</p> <p>中静日向子 () 金野夕香</p>

<p>福岡 試合番号 GT-37 京都 九州国際大学付属(福岡) 3 - 0 京都外大西(京都)</p> <p>平野紗妃 2 $\left(\begin{smallmatrix} 24-22 \\ 19-21 \\ 21-16 \end{smallmatrix} \right)$ 1 小野美来 小西春七 $\left(\begin{smallmatrix} 24-22 \\ 19-21 \\ 21-16 \end{smallmatrix} \right)$ 1 真田真望子</p> <p>松山奈未 2 $\left(\begin{smallmatrix} 23-21 \\ 20-22 \\ 21-10 \end{smallmatrix} \right)$ 1 岩崎楓由 縄田佳子 $\left(\begin{smallmatrix} 23-21 \\ 20-22 \\ 21-10 \end{smallmatrix} \right)$ 1 中島朱音</p> <p>喜岡奈美 2 $\left(\begin{smallmatrix} 21-18 \\ 15-21 \\ 22-20 \end{smallmatrix} \right)$ 1 明地七海</p> <p>松山奈未 0 $\left(\begin{smallmatrix} 13-21 \\ 3-4 \\ \text{ち切り} \end{smallmatrix} \right)$ 1 中島朱音</p> <p>小西春七 $\left(\begin{smallmatrix} \end{smallmatrix} \right)$ 岩崎楓由</p>	<p>石川 試合番号 GT-38 長崎 金沢向陽(石川) 3 - 2 諫早商業(長崎)</p> <p>青木萌恵子 1 $\left(\begin{smallmatrix} 14-21 \\ 21-19 \\ 15-21 \end{smallmatrix} \right)$ 2 大林智代 谷口沙弥 $\left(\begin{smallmatrix} 14-21 \\ 21-19 \\ 15-21 \end{smallmatrix} \right)$ 2 中島萌絵</p> <p>大家夏稀 2 $\left(\begin{smallmatrix} 21-9 \\ 21-12 \end{smallmatrix} \right)$ 0 佐々仁衣奈 楮 萌 $\left(\begin{smallmatrix} 21-9 \\ 21-12 \end{smallmatrix} \right)$ 0 請田沙穂</p> <p>南部一伽 1 $\left(\begin{smallmatrix} 21-19 \\ 21-23 \\ 20-22 \end{smallmatrix} \right)$ 2 成富遥香</p> <p>楮 萌 2 $\left(\begin{smallmatrix} 11-21 \\ 21-14 \\ 21-17 \end{smallmatrix} \right)$ 1 請田沙穂</p> <p>大家夏稀 2 $\left(\begin{smallmatrix} 21-14 \\ 21-12 \end{smallmatrix} \right)$ 0 大林智代</p>	<p>宮城 試合番号 GT-39 兵庫 聖カリス学院栄館(宮城) 3 - 0 園田学園(兵庫)</p> <p>徳能あすか 2 $\left(\begin{smallmatrix} 21-19 \\ 18-21 \\ 21-14 \end{smallmatrix} \right)$ 1 石上加奈子 保原彩夏 $\left(\begin{smallmatrix} 21-19 \\ 18-21 \\ 21-14 \end{smallmatrix} \right)$ 1 横山恵里香</p> <p>小原凜々子 2 $\left(\begin{smallmatrix} 21-17 \\ 21-16 \end{smallmatrix} \right)$ 0 金田明香 鈴木ゆうき $\left(\begin{smallmatrix} 21-17 \\ 21-16 \end{smallmatrix} \right)$ 0 里山下陽子</p> <p>長町夏実 2 $\left(\begin{smallmatrix} 21-12 \\ 21-15 \end{smallmatrix} \right)$ 0 京野沙耶</p> <p>保原彩夏 $\left(\begin{smallmatrix} \end{smallmatrix} \right)$ 金田明香里</p> <p>鈴木ゆうき $\left(\begin{smallmatrix} \end{smallmatrix} \right)$ 横山恵里香</p>
<p>埼玉 試合番号 GT-40 山口 埼玉栄(埼玉) 3 - 0 柳井商工(山口)</p> <p>川島美南 2 $\left(\begin{smallmatrix} 21-15 \\ 21-18 \end{smallmatrix} \right)$ 0 永田瑞稀 上杉夏美 $\left(\begin{smallmatrix} 21-15 \\ 21-18 \end{smallmatrix} \right)$ 0 新田琴乃</p> <p>池澤みずほ 2 $\left(\begin{smallmatrix} 21-18 \\ 19-21 \\ 21-18 \end{smallmatrix} \right)$ 1 岩永鈴 鈴木成美 $\left(\begin{smallmatrix} 21-18 \\ 19-21 \\ 21-18 \end{smallmatrix} \right)$ 1 水津優衣</p> <p>林 楽 2 $\left(\begin{smallmatrix} 21-10 \\ 21-19 \end{smallmatrix} \right)$ 0 柳井咲耶</p> <p>川島美南 $\left(\begin{smallmatrix} \end{smallmatrix} \right)$ 岩永鈴</p> <p>吉田瑠実 $\left(\begin{smallmatrix} \end{smallmatrix} \right)$ 水津優衣</p>	<p>福島 試合番号 GT-41 岡山 富岡ふたば未来学園(福島) 3 - 1 山陽女子(岡山)</p> <p>仁平菜月 2 $\left(\begin{smallmatrix} 21-19 \\ 21-15 \end{smallmatrix} \right)$ 0 鎌田彩羽 吾妻咲弥 $\left(\begin{smallmatrix} 21-19 \\ 21-15 \end{smallmatrix} \right)$ 0 山部日菜子</p> <p>永井瀬霧 2 $\left(\begin{smallmatrix} 21-15 \\ 21-14 \end{smallmatrix} \right)$ 0 若林真名 由良なぎさ $\left(\begin{smallmatrix} 21-15 \\ 21-14 \end{smallmatrix} \right)$ 0 森川紗彩華</p> <p>水井ひらり 1 $\left(\begin{smallmatrix} 21-13 \\ 17-21 \\ 21-23 \end{smallmatrix} \right)$ 2 善家百合子</p> <p>高橋明日香 2 $\left(\begin{smallmatrix} 21-13 \\ 21-15 \end{smallmatrix} \right)$ 0 若林真名</p> <p>仁平菜月 1 $\left(\begin{smallmatrix} 21-10 \\ 7-1 \end{smallmatrix} \right)$ 0 森川紗彩華</p>	<p>青森 試合番号 GT-42 岡山 青森山田(青森) 3 - 1 倉敷中央(岡山)</p> <p>曾根夏姫 0 $\left(\begin{smallmatrix} 19-21 \\ 19-21 \end{smallmatrix} \right)$ 2 香山未帆 小田菜摘 $\left(\begin{smallmatrix} 19-21 \\ 19-21 \end{smallmatrix} \right)$ 2 武田莉奈</p> <p>今井莉子 2 $\left(\begin{smallmatrix} 23-21 \\ 21-13 \end{smallmatrix} \right)$ 0 青山菜子 二村ひとみ $\left(\begin{smallmatrix} 23-21 \\ 21-13 \end{smallmatrix} \right)$ 0 花田菜月</p> <p>矢崎月子 2 $\left(\begin{smallmatrix} 21-12 \\ 21-8 \end{smallmatrix} \right)$ 0 半田桃美</p> <p>藤原あすか 2 $\left(\begin{smallmatrix} 21-15 \\ 16-21 \\ 21-12 \end{smallmatrix} \right)$ 1 香山未帆</p> <p>森 沙耶 0 $\left(\begin{smallmatrix} 14-21 \\ 0-1 \end{smallmatrix} \right)$ 1 青山菜子</p>
<p>福岡 試合番号 GT-43 栃木 九州国際大学付属(福岡) 3 - 0 作新学院(栃木)</p> <p>松山奈未 2 $\left(\begin{smallmatrix} 21-13 \\ 21-14 \end{smallmatrix} \right)$ 0 海老原詩織 縄田佳子 $\left(\begin{smallmatrix} 21-13 \\ 21-14 \end{smallmatrix} \right)$ 0 大関令奈</p> <p>平野紗妃 2 $\left(\begin{smallmatrix} 21-17 \\ 21-15 \end{smallmatrix} \right)$ 0 中静日向子 小西春七 $\left(\begin{smallmatrix} 21-17 \\ 21-15 \end{smallmatrix} \right)$ 0 榎谷志穂</p> <p>喜岡奈美 2 $\left(\begin{smallmatrix} 21-11 \\ 25-23 \end{smallmatrix} \right)$ 0 佐川智香</p> <p>小西春七 $\left(\begin{smallmatrix} \end{smallmatrix} \right)$ 海老原詩織</p> <p>松山奈未 $\left(\begin{smallmatrix} \end{smallmatrix} \right)$ 中静日向子</p>	<p>宮城 試合番号 GT-44 石川 聖カリス学院栄館(宮城) 3 - 1 金沢向陽(石川)</p> <p>徳能あすか 1 $\left(\begin{smallmatrix} 21-12 \\ 18-21 \\ 19-21 \end{smallmatrix} \right)$ 2 大家夏稀 保原彩夏 $\left(\begin{smallmatrix} 21-12 \\ 18-21 \\ 19-21 \end{smallmatrix} \right)$ 2 楮 萌</p> <p>小原凜々子 2 $\left(\begin{smallmatrix} 21-5 \\ 21-6 \end{smallmatrix} \right)$ 0 青木萌恵子 鈴木ゆうき $\left(\begin{smallmatrix} 21-5 \\ 21-6 \end{smallmatrix} \right)$ 0 谷口沙弥</p> <p>長町夏実 2 $\left(\begin{smallmatrix} 21-12 \\ 17-21 \\ 23-21 \end{smallmatrix} \right)$ 1 南部一伽</p> <p>保原彩夏 2 $\left(\begin{smallmatrix} 21-7 \\ 21-16 \end{smallmatrix} \right)$ 0 楮 萌</p> <p>鈴木ゆうき $\left(\begin{smallmatrix} \end{smallmatrix} \right)$ 大家夏稀</p>	<p>福島 試合番号 GT-45 埼玉 富岡ふたば未来学園(福島) 3 - 1 埼玉栄(埼玉)</p> <p>仁平菜月 2 $\left(\begin{smallmatrix} 15-21 \\ 21-17 \\ 21-17 \end{smallmatrix} \right)$ 1 池澤みずほ 吾妻咲弥 $\left(\begin{smallmatrix} 15-21 \\ 21-17 \\ 21-17 \end{smallmatrix} \right)$ 1 鈴木成美</p> <p>永井瀬霧 0 $\left(\begin{smallmatrix} 18-21 \\ 14-21 \end{smallmatrix} \right)$ 2 川島美南 由良なぎさ $\left(\begin{smallmatrix} 18-21 \\ 14-21 \end{smallmatrix} \right)$ 2 上杉夏美</p> <p>水井ひらり 2 $\left(\begin{smallmatrix} 18-21 \\ 21-19 \\ 23-21 \end{smallmatrix} \right)$ 1 吉田瑠実</p> <p>高橋明日香 2 $\left(\begin{smallmatrix} 21-17 \\ 21-17 \end{smallmatrix} \right)$ 0 林 楽</p> <p>仁平菜月 $\left(\begin{smallmatrix} 5-3 \\ \text{ち切り} \end{smallmatrix} \right)$ 川島美南</p>
<p>福岡 試合番号 GT-46 青森 九州国際大学付属(福岡) 3 - 2 青森山田(青森)</p> <p>松山奈未 2 $\left(\begin{smallmatrix} 24-22 \\ 21-13 \end{smallmatrix} \right)$ 0 曾根夏姫 縄田佳子 $\left(\begin{smallmatrix} 24-22 \\ 21-13 \end{smallmatrix} \right)$ 0 小田菜摘</p> <p>平野紗妃 0 $\left(\begin{smallmatrix} 14-21 \\ 18-21 \end{smallmatrix} \right)$ 2 今井莉子 小西春七 $\left(\begin{smallmatrix} 14-21 \\ 18-21 \end{smallmatrix} \right)$ 2 二村ひとみ</p> <p>喜岡奈美 0 $\left(\begin{smallmatrix} 19-21 \\ 17-21 \end{smallmatrix} \right)$ 2 藤原あすか</p> <p>松山奈未 2 $\left(\begin{smallmatrix} 17-21 \\ 21-15 \\ 21-11 \end{smallmatrix} \right)$ 1 森 沙耶</p> <p>小西春七 2 $\left(\begin{smallmatrix} 16-21 \\ 21-9 \\ 21-19 \end{smallmatrix} \right)$ 1 矢崎月子</p>	<p>福島 試合番号 GT-47 宮城 富岡ふたば未来学園(福島) 3 - 2 聖カリス学院栄館(宮城)</p> <p>吾妻咲弥 1 $\left(\begin{smallmatrix} 17-21 \\ 21-18 \\ 7-21 \end{smallmatrix} \right)$ 2 徳能あすか 由良なぎさ $\left(\begin{smallmatrix} 17-21 \\ 21-18 \\ 7-21 \end{smallmatrix} \right)$ 2 保原彩夏</p> <p>永井瀬霧 0 $\left(\begin{smallmatrix} 16-21 \\ 17-21 \end{smallmatrix} \right)$ 2 小原凜々子 福本真恵七 $\left(\begin{smallmatrix} 16-21 \\ 17-21 \end{smallmatrix} \right)$ 2 鈴木ゆうき</p> <p>水井ひらり 2 $\left(\begin{smallmatrix} 21-7 \\ 21-14 \end{smallmatrix} \right)$ 0 長町夏実</p> <p>仁平菜月 2 $\left(\begin{smallmatrix} 21-14 \\ 21-17 \end{smallmatrix} \right)$ 0 保原彩夏</p> <p>高橋明日香 2 $\left(\begin{smallmatrix} 21-17 \\ 21-19 \end{smallmatrix} \right)$ 0 鈴木ゆうき</p>	<p>福島 試合番号 GT-48 福岡 富岡ふたば未来学園(福島) 3 - 1 九州国際大学付属(福岡)</p> <p>永井瀬霧 0 $\left(\begin{smallmatrix} 10-21 \\ 17-21 \end{smallmatrix} \right)$ 2 松山奈未 福本真恵七 $\left(\begin{smallmatrix} 10-21 \\ 17-21 \end{smallmatrix} \right)$ 2 縄田佳子</p> <p>吾妻咲弥 2 $\left(\begin{smallmatrix} 21-12 \\ 21-15 \end{smallmatrix} \right)$ 0 平野紗妃 由良なぎさ $\left(\begin{smallmatrix} 21-12 \\ 21-15 \end{smallmatrix} \right)$ 0 小西春七</p> <p>高橋明日香 2 $\left(\begin{smallmatrix} 15-21 \\ 21-18 \\ 21-19 \end{smallmatrix} \right)$ 1 喜岡奈美</p> <p>仁平菜月 2 $\left(\begin{smallmatrix} 18-21 \\ 21-8 \\ 21-14 \end{smallmatrix} \right)$ 1 松山奈未</p> <p>水井ひらり 1 $\left(\begin{smallmatrix} 21-16 \\ 20-15 \end{smallmatrix} \right)$ 0 小西春七</p>