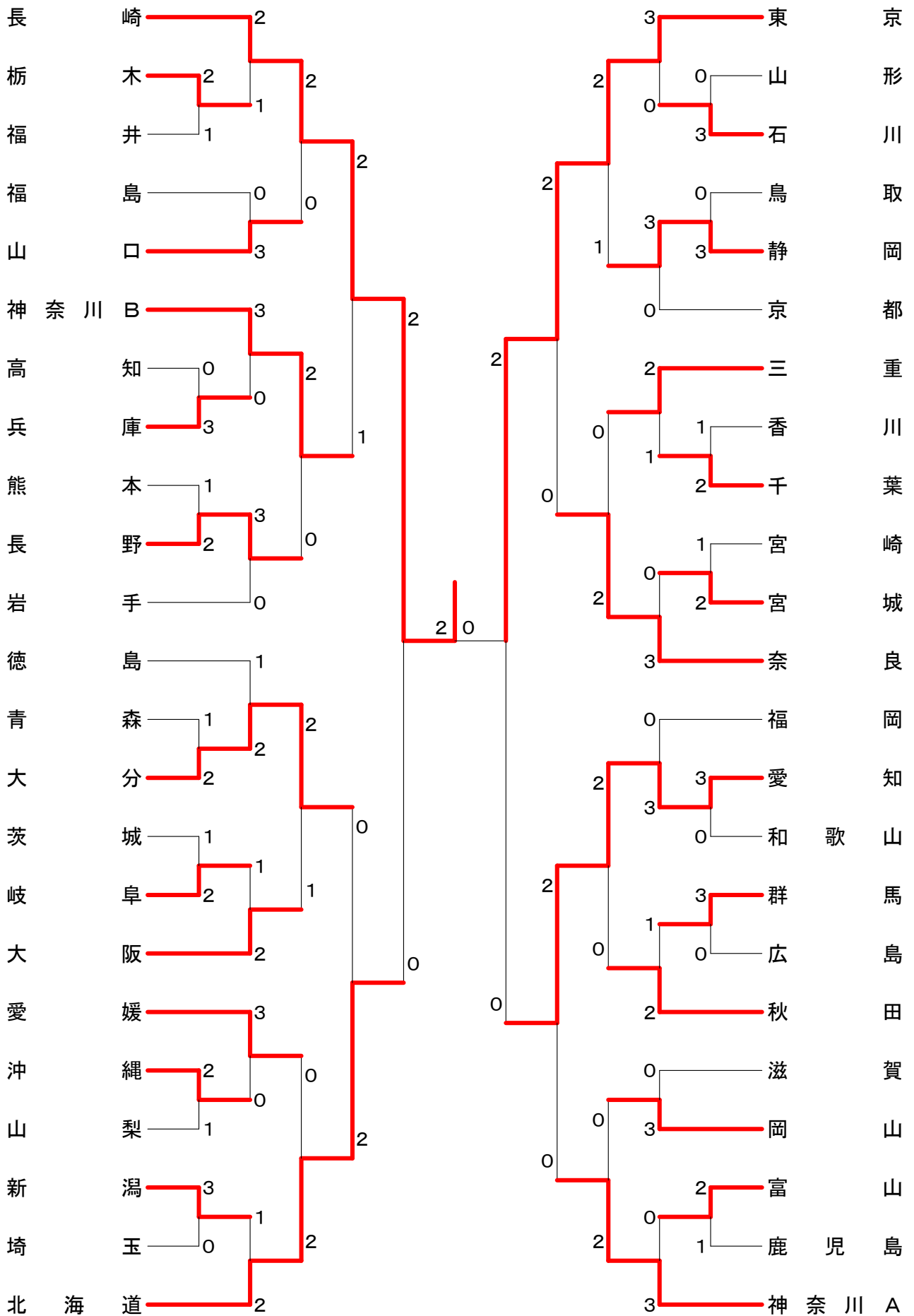


# 第18回全国高等学校定時制通信制大会団体戦

平成28年8月17日-20日 小田原アリーナ

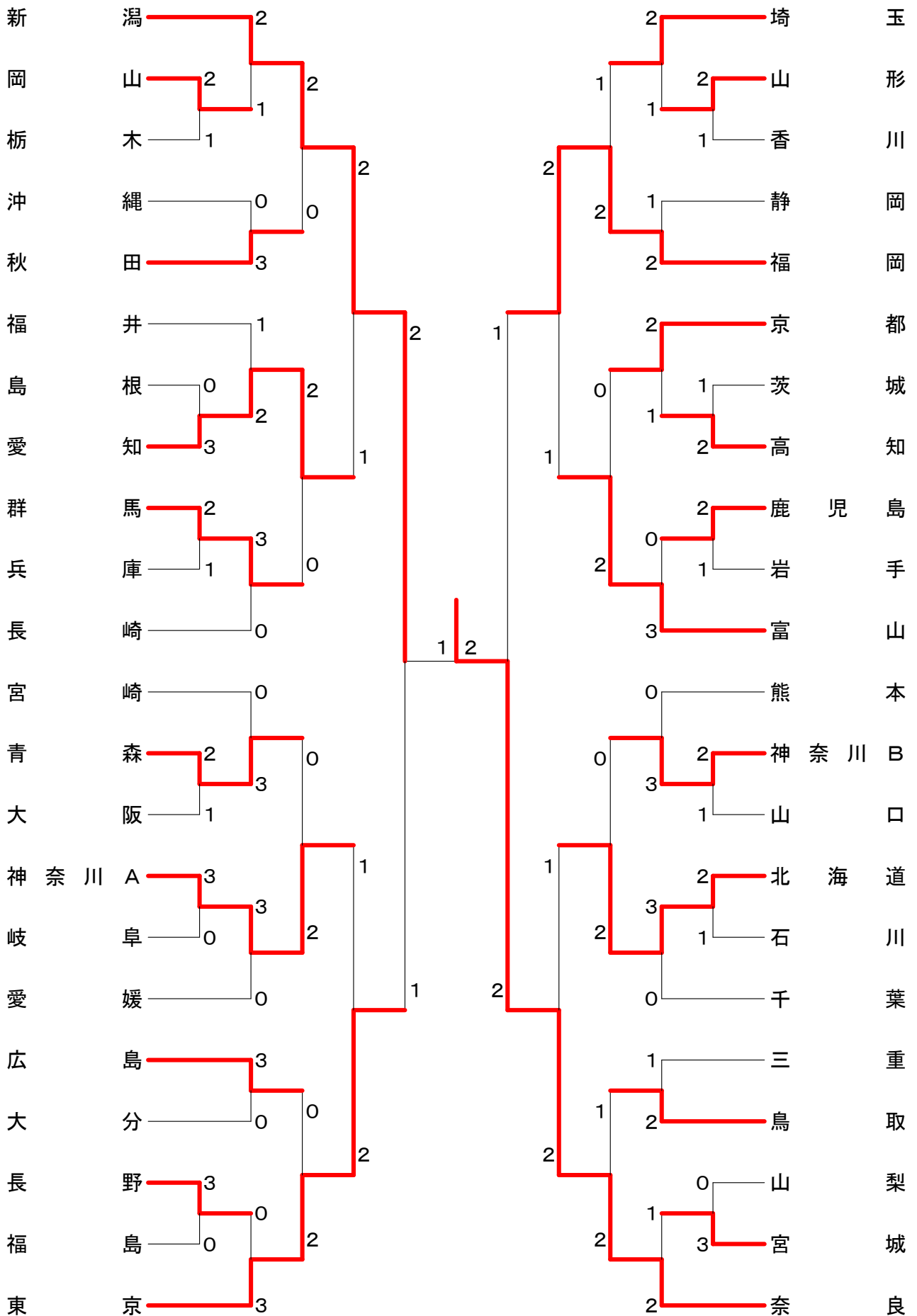
## 男子団体



# 第18回全国高等学校定時制通信制大会団体戦

平成28年8月17日-20日 小田原アリーナ

## 女子団体



<p>試合番号 MT-1</p> <p>栃木 2-1 福井</p> <p>和氣大 0 <math>\begin{pmatrix} 12-21 \\ 15-21 \end{pmatrix}</math> 2 南快斗 富田哲平 0 <math>\begin{pmatrix} 12-21 \\ 15-21 \end{pmatrix}</math> 2 藤野翔太</p> <p>小池辰巳 2 <math>\begin{pmatrix} 21-14 \\ 21-16 \end{pmatrix}</math> 0 川堺迅</p> <p>竹花敬志朗 2 <math>\begin{pmatrix} 21-19 \\ 21-10 \end{pmatrix}</math> 0 中嶋智人</p>	<p>試合番号 MT-2</p> <p>兵庫 3-0 高知</p> <p>梅元大雅 2 <math>\begin{pmatrix} 21-9 \\ 21-10 \end{pmatrix}</math> 0 桃田平 高田遼 2 <math>\begin{pmatrix} 21-9 \\ 21-10 \end{pmatrix}</math> 0 益岡勇輔</p> <p>河上稜都 2 <math>\begin{pmatrix} 21-7 \\ 21-6 \end{pmatrix}</math> 0 島岡侑正</p> <p>藪脇吉希 2 <math>\begin{pmatrix} 21-9 \\ 21-10 \end{pmatrix}</math> 0 竹内仁</p>	<p>試合番号 MT-3</p> <p>長野 2-1 熊本</p> <p>甕幸則 2 <math>\begin{pmatrix} 21-11 \\ 20-22 \\ 21-14 \end{pmatrix}</math> 1 渡邊凌 中村秀平 2 <math>\begin{pmatrix} 21-11 \\ 20-22 \\ 21-14 \end{pmatrix}</math> 1 東真輝</p> <p>小林賢二 2 <math>\begin{pmatrix} 21-11 \\ 21-9 \end{pmatrix}</math> 0 松下大雅</p> <p>土谷彩人 0 <math>\begin{pmatrix} 16-21 \\ 20-22 \end{pmatrix}</math> 2 五反田大斗</p>
<p>試合番号 MT-4</p> <p>大分 2-1 青森</p> <p>佐藤千紘 2 <math>\begin{pmatrix} 21-8 \\ 21-18 \end{pmatrix}</math> 0 安田学 中間裕基 2 <math>\begin{pmatrix} 21-8 \\ 21-18 \end{pmatrix}</math> 0 森章太</p> <p>里谷勇樹 2 <math>\begin{pmatrix} 21-19 \\ 21-8 \end{pmatrix}</math> 0 下山竜斗</p> <p>石田陽人 0 <math>\begin{pmatrix} 12-21 \\ 6-21 \end{pmatrix}</math> 2 葛西隼也</p>	<p>試合番号 MT-5</p> <p>岐阜 2-1 茨城</p> <p>三輪順平 2 <math>\begin{pmatrix} 21-11 \\ 21-12 \end{pmatrix}</math> 0 大野紘輔 碓井貴翔 2 <math>\begin{pmatrix} 21-11 \\ 21-12 \end{pmatrix}</math> 0 マリン・チャイソット</p> <p>山田祐大 0 <math>\begin{pmatrix} 17-21 \\ 16-21 \end{pmatrix}</math> 2 大曾根充</p> <p>宮部滉大 2 <math>\begin{pmatrix} 21-13 \\ 21-5 \end{pmatrix}</math> 0 吉澤伊吹</p>	<p>試合番号 MT-6</p> <p>沖縄 2-1 山梨</p> <p>又吉康平 2 <math>\begin{pmatrix} 21-11 \\ 21-5 \end{pmatrix}</math> 0 木之瀬和也 喜納拓哉 2 <math>\begin{pmatrix} 21-11 \\ 21-5 \end{pmatrix}</math> 0 山中雅貴</p> <p>木村雅耶 0 <math>\begin{pmatrix} 13-21 \\ 13-21 \end{pmatrix}</math> 2 齋藤秀樹</p> <p>與座嘉人 2 <math>\begin{pmatrix} 21-5 \\ 21-9 \end{pmatrix}</math> 0 山本竜二</p>
<p>試合番号 MT-7</p> <p>新潟 3-0 埼玉</p> <p>田中桃次郎 2 <math>\begin{pmatrix} 21-10 \\ 14-21 \\ 22-20 \end{pmatrix}</math> 1 石川雄大 田中成哉 2 <math>\begin{pmatrix} 21-10 \\ 14-21 \\ 22-20 \end{pmatrix}</math> 1 石川大輔</p> <p>高野颯 2 <math>\begin{pmatrix} 21-11 \\ 21-16 \end{pmatrix}</math> 0 芹澤拓巳</p> <p>佐藤⇒小野塚 祐 2 <math>\begin{pmatrix} 21-19 \\ 21-9 \end{pmatrix}</math> 0 山本⇒山本 利樹</p>	<p>試合番号 MT-8</p> <p>石川 3-0 山形</p> <p>島津達也 2 <math>\begin{pmatrix} 21-13 \\ 21-15 \end{pmatrix}</math> 0 若木健之介 林東澤 2 <math>\begin{pmatrix} 21-13 \\ 21-15 \end{pmatrix}</math> 0 大畑将暉</p> <p>大邊正護 2 <math>\begin{pmatrix} 21-18 \\ 21-19 \end{pmatrix}</math> 0 温井敦</p> <p>森尚斗 2 <math>\begin{pmatrix} 21-18 \\ 21-17 \end{pmatrix}</math> 0 鈴木美波</p>	<p>試合番号 MT-9</p> <p>静岡 3-0 鳥取</p> <p>芦澤宏次朗 2 <math>\begin{pmatrix} 27-25 \\ 21-7 \end{pmatrix}</math> 0 神田拓哉 小林哲也 2 <math>\begin{pmatrix} 27-25 \\ 21-7 \end{pmatrix}</math> 0 川口翔</p> <p>西村竜磨 2 <math>\begin{pmatrix} 21-15 \\ 21-6 \end{pmatrix}</math> 0 田中勇氣</p> <p>花井⇒木村 和寛 2 <math>\begin{pmatrix} 21-17 \\ 21-13 \end{pmatrix}</math> 0 厨子天真</p>
<p>試合番号 MT-10</p> <p>千葉 2-1 香川</p> <p>鳥前淳 2 <math>\begin{pmatrix} 21-5 \\ 21-11 \end{pmatrix}</math> 0 鳴島三四郎 小林頼臣 2 <math>\begin{pmatrix} 21-5 \\ 21-11 \end{pmatrix}</math> 0 三好悠太</p> <p>宮原諒治 2 <math>\begin{pmatrix} 21-6 \\ 21-16 \end{pmatrix}</math> 0 丸野アンドレ</p> <p>山田尊紀 1 <math>\begin{pmatrix} 19-21 \\ 21-17 \\ 12-21 \end{pmatrix}</math> 2 小山翔</p>	<p>試合番号 MT-11</p> <p>宮城 2-1 宮崎</p> <p>藤沢都志希 2 <math>\begin{pmatrix} 21-12 \\ 21-13 \end{pmatrix}</math> 0 森優弥 佐々木峻 2 <math>\begin{pmatrix} 21-12 \\ 21-13 \end{pmatrix}</math> 0 河野尚輝</p> <p>原田雅斗 2 <math>\begin{pmatrix} 21-11 \\ 21-11 \end{pmatrix}</math> 0 三輪拓</p> <p>早坂優希 0 <math>\begin{pmatrix} 13-21 \\ 13-21 \end{pmatrix}</math> 2 藤嶋優太</p>	<p>試合番号 MT-12</p> <p>愛知 3-0 和歌山</p> <p>田中大樹 2 <math>\begin{pmatrix} 21-13 \\ 21-7 \end{pmatrix}</math> 0 松本多朗 神之田天斗 2 <math>\begin{pmatrix} 21-13 \\ 21-7 \end{pmatrix}</math> 0 岩井達哉</p> <p>平河圭悟 2 <math>\begin{pmatrix} 21-10 \\ 21-9 \end{pmatrix}</math> 0 北口広樹</p> <p>神之田⇒加藤 光輝 2 <math>\begin{pmatrix} 21-10 \\ 21-13 \end{pmatrix}</math> 0 吉増凱斗</p>
<p>試合番号 MT-13</p> <p>群馬 3-0 広島</p> <p>出澤良希 2 <math>\begin{pmatrix} 22-20 \\ 21-9 \end{pmatrix}</math> 0 森本一希 金子海 2 <math>\begin{pmatrix} 22-20 \\ 21-9 \end{pmatrix}</math> 0 柳井壮平</p> <p>森田翔伍 2 <math>\begin{pmatrix} 21-11 \\ 21-13 \end{pmatrix}</math> 0 米津毅</p> <p>藤井史人 2 <math>\begin{pmatrix} 21-18 \\ 21-10 \end{pmatrix}</math> 0 中本孝平</p>	<p>試合番号 MT-14</p> <p>富山 2-1 鹿児島</p> <p>佐伯隼人 2 <math>\begin{pmatrix} 21-13 \\ 21-10 \end{pmatrix}</math> 0 柳元拓哉 吉田大孝 2 <math>\begin{pmatrix} 21-13 \\ 21-10 \end{pmatrix}</math> 0 岩下泰河</p> <p>仲江優作 2 <math>\begin{pmatrix} 21-12 \\ 21-18 \end{pmatrix}</math> 0 福山堅斗</p> <p>杉本⇒新田川 優来 0 <math>\begin{pmatrix} 9-21 \\ 11-21 \end{pmatrix}</math> 2 大山悠人</p>	<p>試合番号 MT-15</p> <p>長崎 2-1 栃木</p> <p>住徳聖也 2 <math>\begin{pmatrix} 21-2 \\ 21-2 \end{pmatrix}</math> 0 宮澤将伸 宮野来稀 2 <math>\begin{pmatrix} 21-2 \\ 21-2 \end{pmatrix}</math> 0 松井宏樹</p> <p>江口幸志 2 <math>\begin{pmatrix} 21-12 \\ 21-11 \end{pmatrix}</math> 0 小池辰巳</p> <p>山口雄也 0 <math>\begin{pmatrix} 10-21 \\ 16-21 \end{pmatrix}</math> 2 竹花敬志朗</p>

<p>試合番号 MT-16</p> <p>山口 3-0 福島</p> <p>塩田 大輝 2 <math>\begin{pmatrix} 21-10 \\ 21-14 \end{pmatrix}</math> 0 高木 清継 齊藤 純平 2 <math>\begin{pmatrix} 21-10 \\ 21-14 \end{pmatrix}</math> 0 小泉 哲</p> <p>村下 心輝 2 <math>\begin{pmatrix} 21-8 \\ 21-10 \end{pmatrix}</math> 0 酒井 広希</p> <p>河野 翔也 2 <math>\begin{pmatrix} 21-15 \\ 21-17 \end{pmatrix}</math> 0 平子 慎城</p>	<p>試合番号 MT-17</p> <p>神奈川B 3-0 兵庫</p> <p>斉藤 秀聖 2 <math>\begin{pmatrix} 13-21 \\ 21-16 \\ 21-16 \end{pmatrix}</math> 1 梅元 大雅 中島 陽陞 2 <math>\begin{pmatrix} 13-21 \\ 21-16 \\ 21-16 \end{pmatrix}</math> 1 高田 遼</p> <p>松田 玲史 2 <math>\begin{pmatrix} 21-15 \\ 21-14 \end{pmatrix}</math> 0 藪脇 吉希</p> <p>鈴木 拓貴 2 <math>\begin{pmatrix} 21-6 \\ 21-7 \end{pmatrix}</math> 0 河上⇒三辻 源</p>	<p>試合番号 MT-18</p> <p>長野 3-0 岩手</p> <p>篠原 佑太 2 <math>\begin{pmatrix} 21-4 \\ 21-4 \end{pmatrix}</math> 0 佐々木 海里 甕 幸則 2 <math>\begin{pmatrix} 21-4 \\ 21-4 \end{pmatrix}</math> 0 栗澤 一斗</p> <p>小林 賢二 2 <math>\begin{pmatrix} 21-16 \\ 21-8 \end{pmatrix}</math> 0 中家 尚哉</p> <p>土谷⇒中村 秀平 2 <math>\begin{pmatrix} 21-18 \\ 21-18 \end{pmatrix}</math> 0 高橋 篤志</p>
<p>試合番号 MT-19</p> <p>大分 2-1 徳島</p> <p>佐藤 千紘 2 <math>\begin{pmatrix} 21-9 \\ 21-10 \end{pmatrix}</math> 0 田中 勇斗 中間 裕基 2 <math>\begin{pmatrix} 21-9 \\ 21-10 \end{pmatrix}</math> 0 日下 真魚</p> <p>石田 陽人 0 <math>\begin{pmatrix} 19-21 \\ 13-21 \end{pmatrix}</math> 2 安岡 拓也</p> <p>里谷 勇樹 2 <math>\begin{pmatrix} 21-6 \\ 21-4 \end{pmatrix}</math> 0 藤本 剣志郎</p>	<p>試合番号 MT-20</p> <p>大阪 2-1 岐阜</p> <p>千葉 龍也 1 <math>\begin{pmatrix} 21-14 \\ 16-21 \\ 14-21 \end{pmatrix}</math> 2 三輪 順平 島 幸都 1 <math>\begin{pmatrix} 21-14 \\ 16-21 \\ 14-21 \end{pmatrix}</math> 2 碓井 貴翔</p> <p>谷口 陸 2 <math>\begin{pmatrix} 21-11 \\ 21-7 \end{pmatrix}</math> 0 山田 祐大</p> <p>香川 優也 2 <math>\begin{pmatrix} 21-13 \\ 21-8 \end{pmatrix}</math> 0 宮部 滉大</p>	<p>試合番号 MT-21</p> <p>愛媛 3-0 沖縄</p> <p>有田 涼 2 <math>\begin{pmatrix} 21-11 \\ 21-13 \end{pmatrix}</math> 0 又吉 康平 高本 尚希 2 <math>\begin{pmatrix} 21-11 \\ 21-13 \end{pmatrix}</math> 0 名嘉 一喜</p> <p>井手内 大輔 2 <math>\begin{pmatrix} 21-3 \\ 21-3 \end{pmatrix}</math> 0 平山 堅梧</p> <p>岸 昌哉 2 <math>\begin{pmatrix} 21-10 \\ 20-22 \\ 21-19 \end{pmatrix}</math> 1 與座 嘉人</p>
<p>試合番号 MT-22</p> <p>北海道 2-1 新潟</p> <p>中谷 翼 0 <math>\begin{pmatrix} 19-21 \\ 17-21 \end{pmatrix}</math> 2 佐藤 直紀 武田 貴聖 0 <math>\begin{pmatrix} 19-21 \\ 17-21 \end{pmatrix}</math> 2 田中 成哉</p> <p>戸井 文弥 2 <math>\begin{pmatrix} 21-18 \\ 21-12 \end{pmatrix}</math> 0 田中 桃次郎</p> <p>平山 彦 2 <math>\begin{pmatrix} 21-15 \\ 21-14 \end{pmatrix}</math> 0 高野 颯</p>	<p>試合番号 MT-23</p> <p>東京 3-0 石川</p> <p>小林 和也 2 <math>\begin{pmatrix} 21-14 \\ 21-11 \end{pmatrix}</math> 0 横山 涼 木下 出海 2 <math>\begin{pmatrix} 21-14 \\ 21-11 \end{pmatrix}</math> 0 林 東澤</p> <p>佐々木 亮宇 2 <math>\begin{pmatrix} 21-10 \\ 21-17 \end{pmatrix}</math> 0 大邊 正護</p> <p>土方⇒重田 千聖 2 <math>\begin{pmatrix} 21-14 \\ 21-13 \end{pmatrix}</math> 0 島津 達也</p>	<p>試合番号 MT-24</p> <p>静岡 3-0 京都</p> <p>芦澤 宏次朗 2 <math>\begin{pmatrix} 21-14 \\ 21-14 \end{pmatrix}</math> 0 佐藤 唯一 小林 哲也 2 <math>\begin{pmatrix} 21-14 \\ 21-14 \end{pmatrix}</math> 0 山下 満生</p> <p>西村 竜磨 2 <math>\begin{pmatrix} 21-10 \\ 21-10 \end{pmatrix}</math> 0 吉田 翔磨</p> <p>花井⇒田久 雄貴 2 <math>\begin{pmatrix} 21-14 \\ 20-22 \\ 21-13 \end{pmatrix}</math> 1 今村⇒林 紘行</p>
<p>試合番号 MT-25</p> <p>三重 2-1 千葉</p> <p>遠藤 隼太 2 <math>\begin{pmatrix} 19-21 \\ 21-19 \\ 21-13 \end{pmatrix}</math> 1 鳥前 淳 須永 諒 2 <math>\begin{pmatrix} 19-21 \\ 21-19 \\ 21-13 \end{pmatrix}</math> 1 森永 滉大</p> <p>長嶋 健太 2 <math>\begin{pmatrix} 21-10 \\ 21-15 \end{pmatrix}</math> 0 山田 尊紀</p> <p>丹川⇒梶井 優斗 0 <math>\begin{pmatrix} 20-22 \\ 19-21 \end{pmatrix}</math> 2 宮原 諒治</p>	<p>試合番号 MT-26</p> <p>奈良 3-0 宮城</p> <p>神田 真樹 2 <math>\begin{pmatrix} 21-15 \\ 21-14 \end{pmatrix}</math> 0 藤沢 都志希 水谷 文哉 2 <math>\begin{pmatrix} 21-15 \\ 21-14 \end{pmatrix}</math> 0 早坂 優希</p> <p>村田 厚久 2 <math>\begin{pmatrix} 21-17 \\ 21-16 \end{pmatrix}</math> 0 原田 雅斗</p> <p>内山⇒前川 将輝 2 <math>\begin{pmatrix} 21-8 \\ 21-8 \end{pmatrix}</math> 0 村田 高彬</p>	<p>試合番号 MT-27</p> <p>愛知 3-0 福岡</p> <p>平河 圭悟 2 <math>\begin{pmatrix} 21-15 \\ 18-21 \\ 21-12 \end{pmatrix}</math> 1 澤口 善孝 神之田 天斗 2 <math>\begin{pmatrix} 21-15 \\ 18-21 \\ 21-12 \end{pmatrix}</math> 1 澤口 孝輝</p> <p>神之田 慧斗 2 <math>\begin{pmatrix} 21-7 \\ 21-12 \end{pmatrix}</math> 0 馬場 健斗</p> <p>加藤⇒田中 大樹 2 <math>\begin{pmatrix} 25-23 \\ 21-18 \end{pmatrix}</math> 0 齊藤⇒江上 哲平</p>
<p>試合番号 MT-28</p> <p>秋田 2-1 群馬</p> <p>千葉 瑞樹 2 <math>\begin{pmatrix} 21-19 \\ 23-21 \end{pmatrix}</math> 0 三木 蓮 高橋 颯矢 2 <math>\begin{pmatrix} 21-19 \\ 23-21 \end{pmatrix}</math> 0 岡田 将貴</p> <p>高野 湧 0 <math>\begin{pmatrix} 2-21 \\ 8-21 \end{pmatrix}</math> 2 森田 翔伍</p> <p>藤本 誠 2 <math>\begin{pmatrix} 21-16 \\ 19-21 \\ 21-14 \end{pmatrix}</math> 1 藤井 史人</p>	<p>試合番号 MT-29</p> <p>岡山 3-0 滋賀</p> <p>篠永 航汰 2 <math>\begin{pmatrix} 21-12 \\ 21-2 \end{pmatrix}</math> 0 池田 拳士郎 坪下 快大 2 <math>\begin{pmatrix} 21-12 \\ 21-2 \end{pmatrix}</math> 0 森 滉希</p> <p>杉山 康亮 2 <math>\begin{pmatrix} 21-15 \\ 21-12 \end{pmatrix}</math> 0 西野 智</p> <p>神崎⇒入江 祐樹 2 <math>\begin{pmatrix} 21-8 \\ 21-8 \end{pmatrix}</math> 0 竹内⇒高橋 慧悟</p>	<p>試合番号 MT-30</p> <p>神奈川A 3-0 富山</p> <p>工藤 颯馬 2 <math>\begin{pmatrix} 21-12 \\ 21-16 \end{pmatrix}</math> 0 佐伯 隼人 小形 颯 2 <math>\begin{pmatrix} 21-12 \\ 21-16 \end{pmatrix}</math> 0 吉田 大孝</p> <p>鈴木 馨月 2 <math>\begin{pmatrix} 21-4 \\ 21-10 \end{pmatrix}</math> 0 杉本 和</p> <p>松浦⇒宇野 朋希 2 <math>\begin{pmatrix} 21-10 \\ 21-11 \end{pmatrix}</math> 0 仲江⇒樋掛 幸治</p>

<p>試合番号 MT-31</p> <p>長崎 2-0 山口</p> <p>江口 幸志 2 <math>\begin{pmatrix} 21-15 \\ 21-16 \end{pmatrix}</math> 0 塩田 大輝 宮野 来稀 2 <math>\begin{pmatrix} 21-15 \\ 21-16 \end{pmatrix}</math> 0 齊藤 純平</p> <p>住徳 聖也 2 <math>\begin{pmatrix} 21-4 \\ 21-8 \end{pmatrix}</math> 0 村下 心輝</p> <p>谷川 悠耶 <math>\left( \begin{array}{c} \\ \end{array} \right)</math> 梶山 樹</p>	<p>試合番号 MT-32</p> <p>神奈川B 2-0 長野</p> <p>齊藤 秀聖 2 <math>\begin{pmatrix} 21-8 \\ 21-12 \end{pmatrix}</math> 0 篠原 佑太 中島 陽陞 2 <math>\begin{pmatrix} 21-8 \\ 21-12 \end{pmatrix}</math> 0 齋 幸則</p> <p>松田 玲史 2 <math>\begin{pmatrix} 20-22 \\ 21-15 \\ 21-12 \end{pmatrix}</math> 1 小林 賢二</p> <p>鈴木 拓貴 <math>\left( \begin{array}{c} \\ \end{array} \right)</math> 土谷 彩人</p>	<p>試合番号 MT-33</p> <p>大分 2-1 大阪</p> <p>佐藤 千紘 0 <math>\begin{pmatrix} 16-21 \\ 16-21 \end{pmatrix}</math> 2 香川 優也 中間 裕基 0 <math>\begin{pmatrix} 16-21 \\ 16-21 \end{pmatrix}</math> 2 千葉 龍也</p> <p>石田 陽人 2 <math>\begin{pmatrix} 21-17 \\ 14-21 \\ 21-14 \end{pmatrix}</math> 1 一ノ瀬 貴史</p> <p>里谷 勇樹 2 <math>\begin{pmatrix} 15-21 \\ 21-9 \\ 21-11 \end{pmatrix}</math> 1 谷口 陸</p>
<p>試合番号 MT-34</p> <p>北海道 2-0 愛媛</p> <p>中谷 翼 2 <math>\begin{pmatrix} 21-15 \\ 21-18 \end{pmatrix}</math> 0 有田 涼 小山 拓哉 2 <math>\begin{pmatrix} 21-15 \\ 21-18 \end{pmatrix}</math> 0 高本 尚希</p> <p>武田 貴聖 2 <math>\begin{pmatrix} 15-21 \\ 21-16 \\ 21-19 \end{pmatrix}</math> 1 井手内 大輔</p> <p>平山 彦 <math>\left( \begin{array}{c} \\ \end{array} \right)</math> 土山 功二</p>	<p>試合番号 MT-35</p> <p>東京 2-1 静岡</p> <p>小林 和也 1 <math>\begin{pmatrix} 16-21 \\ 21-9 \\ 19-21 \end{pmatrix}</math> 2 芦澤 宏次朗 木下 出海 1 <math>\begin{pmatrix} 16-21 \\ 21-9 \\ 19-21 \end{pmatrix}</math> 2 小林 哲也</p> <p>佐々木 亮宇 2 <math>\begin{pmatrix} 21-4 \\ 21-14 \end{pmatrix}</math> 0 花井 海渡</p> <p>土方 実伎彦 2 <math>\begin{pmatrix} 21-16 \\ 17-21 \\ 21-9 \end{pmatrix}</math> 1 西村 竜磨</p>	<p>試合番号 MT-36</p> <p>奈良 2-0 三重</p> <p>神田 真樹 2 <math>\begin{pmatrix} 21-9 \\ 21-15 \end{pmatrix}</math> 0 須永 諒 水谷 文哉 2 <math>\begin{pmatrix} 21-9 \\ 21-15 \end{pmatrix}</math> 0 遠藤 隼太</p> <p>内山 弘太郎 2 <math>\begin{pmatrix} 21-17 \\ 21-10 \end{pmatrix}</math> 0 長嶋 健太</p> <p>村田 厚久 <math>\left( \begin{array}{c} \\ \end{array} \right)</math> 丹川 翔平</p>
<p>試合番号 MT-37</p> <p>愛知 2-0 秋田</p> <p>平河 圭悟 2 <math>\begin{pmatrix} 21-7 \\ 21-8 \end{pmatrix}</math> 0 千葉 瑞樹 神之田 天斗 2 <math>\begin{pmatrix} 21-7 \\ 21-8 \end{pmatrix}</math> 0 高橋 颯矢</p> <p>加藤 光輝 2 <math>\begin{pmatrix} 21-7 \\ 21-17 \end{pmatrix}</math> 0 藤本 誠</p> <p>神之田 慧斗 <math>\left( \begin{array}{c} \\ \end{array} \right)</math> 高野 湧</p>	<p>試合番号 MT-38</p> <p>神奈川A 2-0 岡山</p> <p>竹田 成貴 2 <math>\begin{pmatrix} 21-17 \\ 19-21 \\ 21-11 \end{pmatrix}</math> 1 篠永 航汰 工藤 颯馬 2 <math>\begin{pmatrix} 21-17 \\ 19-21 \\ 21-11 \end{pmatrix}</math> 1 坪下 快大</p> <p>宇野 朋希 2 <math>\begin{pmatrix} 21-18 \\ 21-14 \end{pmatrix}</math> 0 杉山 康亮</p> <p>松浦 大也 <math>\left( \begin{array}{c} \\ \end{array} \right)</math> 神崎 正吉</p>	<p>試合番号 MT-39</p> <p>長崎 2-1 神奈川B</p> <p>宮野 来稀 0 <math>\begin{pmatrix} 14-21 \\ 10-21 \end{pmatrix}</math> 2 齊藤 秀聖 山口 雄也 0 <math>\begin{pmatrix} 14-21 \\ 10-21 \end{pmatrix}</math> 2 中島 陽陞</p> <p>江口 幸志 2 <math>\begin{pmatrix} 21-16 \\ 21-11 \end{pmatrix}</math> 0 鈴木 拓貴</p> <p>住徳 聖也 2 <math>\begin{pmatrix} 21-13 \\ 21-4 \end{pmatrix}</math> 0 松田 玲史</p>
<p>試合番号 MT-40</p> <p>北海道 2-0 大分</p> <p>中谷 翼 2 <math>\begin{pmatrix} 17-21 \\ 21-16 \\ 21-17 \end{pmatrix}</math> 1 佐藤 千紘 戸井 文弥 2 <math>\begin{pmatrix} 17-21 \\ 21-16 \\ 21-17 \end{pmatrix}</math> 1 中間 裕基</p> <p>武田 貴聖 2 <math>\begin{pmatrix} 21-10 \\ 21-9 \end{pmatrix}</math> 0 石田 陽人</p> <p>平山 彦 <math>\left( \begin{array}{c} \\ \end{array} \right)</math> 里谷 勇樹</p>	<p>試合番号 MT-41</p> <p>東京 2-0 奈良</p> <p>小林 和也 2 <math>\begin{pmatrix} 21-16 \\ 21-11 \end{pmatrix}</math> 0 神田 真樹 木下 出海 2 <math>\begin{pmatrix} 21-16 \\ 21-11 \end{pmatrix}</math> 0 水谷 文哉</p> <p>佐々木 亮宇 2 <math>\begin{pmatrix} 21-14 \\ 21-10 \end{pmatrix}</math> 0 内山 弘太郎</p> <p>土方 実伎彦 <math>\left( \begin{array}{c} \\ \end{array} \right)</math> 村田 厚久</p>	<p>試合番号 MT-42</p> <p>愛知 2-0 神奈川A</p> <p>平河 圭悟 2 <math>\begin{pmatrix} 12-21 \\ 21-19 \\ 21-17 \end{pmatrix}</math> 1 松浦 大也 神之田 天斗 2 <math>\begin{pmatrix} 12-21 \\ 21-19 \\ 21-17 \end{pmatrix}</math> 1 竹田 成貴</p> <p>加藤 光輝 2 <math>\begin{pmatrix} 21-15 \\ 21-19 \end{pmatrix}</math> 0 宇野 朋希</p> <p>神之田 慧斗 <math>\left( \begin{array}{c} \\ \end{array} \right)</math> 鈴木 馨月</p>
<p>試合番号 MT-43</p> <p>長崎 2-0 北海道</p> <p>江口 幸志 2 <math>\begin{pmatrix} 21-17 \\ 21-16 \end{pmatrix}</math> 0 中谷 翼 宮野 来稀 2 <math>\begin{pmatrix} 21-17 \\ 21-16 \end{pmatrix}</math> 0 戸井 文弥</p> <p>住徳 聖也 2 <math>\begin{pmatrix} 21-10 \\ 21-8 \end{pmatrix}</math> 0 武田 貴聖</p> <p>山口 雄也 <math>\left( \begin{array}{c} \\ \end{array} \right)</math> 平山 彦</p>	<p>試合番号 MT-44</p> <p>東京 2-0 愛知</p> <p>土方 実伎彦 2 <math>\begin{pmatrix} 15-21 \\ 21-18 \\ 21-11 \end{pmatrix}</math> 1 平河 圭悟 木下 出海 2 <math>\begin{pmatrix} 15-21 \\ 21-18 \\ 21-11 \end{pmatrix}</math> 1 神之田 天斗</p> <p>佐々木 亮宇 2 <math>\begin{pmatrix} 21-17 \\ 21-19 \end{pmatrix}</math> 0 加藤 光輝</p> <p>小林 和也 <math>\begin{pmatrix} 7-21 \\ 8-8 \end{pmatrix}</math> 神之田 慧斗</p>	<p>試合番号 MT-45</p> <p>長崎 2-0 東京</p> <p>江口 幸志 2 <math>\begin{pmatrix} 21-14 \\ 21-14 \end{pmatrix}</math> 0 土方 実伎彦 宮野 来稀 2 <math>\begin{pmatrix} 21-14 \\ 21-14 \end{pmatrix}</math> 0 木下 出海</p> <p>住徳 聖也 2 <math>\begin{pmatrix} 21-16 \\ 21-14 \end{pmatrix}</math> 0 佐々木 亮宇</p> <p>山口 雄也 <math>\left( \begin{array}{c} \\ \end{array} \right)</math> 小林 和也</p>

<p>試合番号 WT-1</p> <p>岡山 2-1 栃木</p> <p>古賀 南海 2 <math>\left( \begin{smallmatrix} 21-11 \\ 21-7 \end{smallmatrix} \right)</math> 0 粕川 藍 岡田 莉夢 上野 七海</p> <p>榎本 美里 1 <math>\left( \begin{smallmatrix} 11-21 \\ 21-19 \\ 4-21 \end{smallmatrix} \right)</math> 2 平澤 奈々子</p> <p>高橋 玲奈 2 <math>\left( \begin{smallmatrix} 21-16 \\ 21-9 \end{smallmatrix} \right)</math> 0 田中 みずき</p>	<p>試合番号 WT-2</p> <p>愛知 3-0 島根</p> <p>下野 千晴 2 <math>\left( \begin{smallmatrix} 21-10 \\ 21-16 \end{smallmatrix} \right)</math> 0 居石 志帆 吉村 萌々菜 細貝 祥子</p> <p>木下 直美 2 <math>\left( \begin{smallmatrix} 21-5 \\ 21-14 \end{smallmatrix} \right)</math> 0 大西 里美</p> <p>日高⇒佐々木 ミエ 2 <math>\left( \begin{smallmatrix} 21-7 \\ 21-5 \end{smallmatrix} \right)</math> 0 三代 明香里</p>	<p>試合番号 WT-3</p> <p>群馬 2-1 兵庫</p> <p>西田 彩香 2 <math>\left( \begin{smallmatrix} 14-21 \\ 21-12 \\ 21-15 \end{smallmatrix} \right)</math> 1 田端 悠 中島 優花 中川 舞香</p> <p>加藤 美沙希 2 <math>\left( \begin{smallmatrix} 22-20 \\ 21-19 \end{smallmatrix} \right)</math> 0 宮永 友妃</p> <p>池嶋⇒真庭 美奈 0 <math>\left( \begin{smallmatrix} 16-21 \\ 15-21 \end{smallmatrix} \right)</math> 2 柿崎 夏美</p>
<p>試合番号 WT-4</p> <p>青森 2-1 大阪</p> <p>石戸 葉月 2 <math>\left( \begin{smallmatrix} 21-12 \\ 21-12 \end{smallmatrix} \right)</math> 0 松下 鈴菜 増川 朱莉 不破 みらい</p> <p>佐藤 有希 1 <math>\left( \begin{smallmatrix} 21-19 \\ 6-21 \\ 15-21 \end{smallmatrix} \right)</math> 2 寺脇 華音</p> <p>中村 真菜 2 <math>\left( \begin{smallmatrix} 21-12 \\ 21-10 \end{smallmatrix} \right)</math> 0 酒井 霞</p>	<p>試合番号 WT-5</p> <p>神奈川A 3-0 岐阜</p> <p>熊谷 結花 2 <math>\left( \begin{smallmatrix} 21-13 \\ 21-9 \end{smallmatrix} \right)</math> 0 中嶋 夢乃 霜島 優音 石本 乃々華</p> <p>島田 明日佳 2 <math>\left( \begin{smallmatrix} 21-7 \\ 21-4 \end{smallmatrix} \right)</math> 0 河村 瑞樹</p> <p>山沖⇒赤井 瑠菜 2 <math>\left( \begin{smallmatrix} 21-10 \\ 21-5 \end{smallmatrix} \right)</math> 0 横山⇒遠藤 愛香</p>	<p>試合番号 WT-6</p> <p>長野 3-0 福島</p> <p>小林 亜衣 2 <math>\left( \begin{smallmatrix} 21-8 \\ 21-11 \end{smallmatrix} \right)</math> 0 大竹 美侑 小出 陽子 大竹 亜有乃</p> <p>秋山 麻衣 2 <math>\left( \begin{smallmatrix} 21-11 \\ 21-11 \end{smallmatrix} \right)</math> 0 岡島 麗花</p> <p>齋藤 晴奈 2 <math>\left( \begin{smallmatrix} 21-8 \\ 21-14 \end{smallmatrix} \right)</math> 0 谷川 優香</p>
<p>試合番号 WT-7</p> <p>山形 2-1 香川</p> <p>アザミカラ ショウ 2 <math>\left( \begin{smallmatrix} 22-20 \\ 21-19 \end{smallmatrix} \right)</math> 0 大坪 まいか 佐藤 滯菜 山口 早紀</p> <p>渡辺 菜々子 0 <math>\left( \begin{smallmatrix} 12-21 \\ 7-21 \end{smallmatrix} \right)</math> 2 土田 玲奈</p> <p>長谷川 真利菜 2 <math>\left( \begin{smallmatrix} 21-11 \\ 21-15 \end{smallmatrix} \right)</math> 0 谷川 楓</p>	<p>試合番号 WT-8</p> <p>高知 2-1 茨城</p> <p>中村 和日菜 0 <math>\left( \begin{smallmatrix} 13-21 \\ 8-21 \end{smallmatrix} \right)</math> 2 原 海希穂 坂本 清香 鎌田 唯</p> <p>中川 愛絮 2 <math>\left( \begin{smallmatrix} 21-9 \\ 21-19 \end{smallmatrix} \right)</math> 0 宇賀持 慧美</p> <p>宮地 佐和 2 <math>\left( \begin{smallmatrix} 21-11 \\ 21-7 \end{smallmatrix} \right)</math> 0 工藤 ジョアン</p>	<p>試合番号 WT-9</p> <p>鹿児島 2-1 岩手</p> <p>北園 歩幸 2 <math>\left( \begin{smallmatrix} 21-12 \\ 21-9 \end{smallmatrix} \right)</math> 0 東 春那 松尾 綾菜 村田 美和子</p> <p>有村 莉枝 2 <math>\left( \begin{smallmatrix} 21-5 \\ 21-5 \end{smallmatrix} \right)</math> 0 東崎 和美</p> <p>垂口 祐美 1 <math>\left( \begin{smallmatrix} 21-15 \\ 15-21 \\ 11-21 \end{smallmatrix} \right)</math> 2 新沼 凜華</p>
<p>試合番号 WT-10</p> <p>神奈川B 2-1 山口</p> <p>櫻澤 杏菜 2 <math>\left( \begin{smallmatrix} 21-9 \\ 21-4 \end{smallmatrix} \right)</math> 0 佐々田 桜江 安仁屋 唯 縄田 美穂</p> <p>井坂 美穂 1 <math>\left( \begin{smallmatrix} 16-21 \\ 21-18 \\ 13-21 \end{smallmatrix} \right)</math> 2 武末 真実</p> <p>池田 萌子 2 <math>\left( \begin{smallmatrix} 21-12 \\ 21-12 \end{smallmatrix} \right)</math> 0 松本 泉</p>	<p>試合番号 WT-11</p> <p>北海道 2-1 石川</p> <p>岩野 麻美 2 <math>\left( \begin{smallmatrix} 21-11 \\ 21-4 \end{smallmatrix} \right)</math> 0 本田 永莉 岩淵 風吹 砺波 天音</p> <p>吉岡 紅 0 <math>\left( \begin{smallmatrix} 18-21 \\ 20-22 \end{smallmatrix} \right)</math> 2 前川 ひかり</p> <p>村田 夏菜 2 <math>\left( \begin{smallmatrix} 21-4 \\ 21-8 \end{smallmatrix} \right)</math> 0 山本 理代</p>	<p>試合番号 WT-12</p> <p>宮城 3-0 山梨</p> <p>親川 祐美 2 <math>\left( \begin{smallmatrix} 21-11 \\ 21-11 \end{smallmatrix} \right)</math> 0 草野 莉那 熊谷 愛季 田中 沙弥</p> <p>石岡 紗弥 2 <math>\left( \begin{smallmatrix} 21-18 \\ 21-10 \end{smallmatrix} \right)</math> 0 杉山 蓮</p> <p>奥山 知美 2 <math>\left( \begin{smallmatrix} 21-15 \\ 21-16 \end{smallmatrix} \right)</math> 0 渡邊 優菜</p>
<p>試合番号 WT-13</p> <p>新潟 2-1 岡山</p> <p>田中 緑 0 <math>\left( \begin{smallmatrix} 16-21 \\ 15-21 \end{smallmatrix} \right)</math> 2 古賀 南海 花野 綾香 岡田 莉夢</p> <p>大江 珠生 2 <math>\left( \begin{smallmatrix} 21-15 \\ 21-15 \end{smallmatrix} \right)</math> 0 榎本 美里</p> <p>南波 佑奈 2 <math>\left( \begin{smallmatrix} 21-7 \\ 21-16 \end{smallmatrix} \right)</math> 0 高橋 玲奈</p>	<p>試合番号 WT-14</p> <p>秋田 3-0 沖縄</p> <p>石川 比奈 2 <math>\left( \begin{smallmatrix} 21-18 \\ 21-19 \end{smallmatrix} \right)</math> 0 安次富 愛 藍原 和奏 徳村 夏姫</p> <p>古屋 美優 2 <math>\left( \begin{smallmatrix} 21-14 \\ 21-16 \end{smallmatrix} \right)</math> 0 新田 真梨奈</p> <p>津嶋 朱莉 2 <math>\left( \begin{smallmatrix} 21-12 \\ 14-21 \\ 21-16 \end{smallmatrix} \right)</math> 1 親川 汐里</p>	<p>試合番号 WT-15</p> <p>愛知 2-1 福井</p> <p>日高 菜摘 2 <math>\left( \begin{smallmatrix} 22-20 \\ 21-12 \end{smallmatrix} \right)</math> 0 山内 ゆかり 吉村 萌々菜 横山 莉子</p> <p>木下 直美 0 <math>\left( \begin{smallmatrix} 11-21 \\ 7-21 \end{smallmatrix} \right)</math> 2 青山 はる香</p> <p>佐々木 ミエ 2 <math>\left( \begin{smallmatrix} 21-2 \\ 21-9 \end{smallmatrix} \right)</math> 0 中村 仁美</p>

<p>試合番号 WT-16</p> <p>群馬 3-0 長崎</p> <p>西田 彩香 2 <math>\left( \begin{smallmatrix} 21-17 \\ 21-13 \end{smallmatrix} \right)</math> 0 毛利 良子 中島 優花</p> <p>池嶋 千恵美 2 <math>\left( \begin{smallmatrix} 21-15 \\ 21-12 \end{smallmatrix} \right)</math> 0 福守 絵里</p> <p>加藤⇒真庭 美奈 2 <math>\left( \begin{smallmatrix} 21-15 \\ 21-8 \end{smallmatrix} \right)</math> 0 山内⇒松原 雅</p>	<p>試合番号 WT-17</p> <p>青森 3-0 宮崎</p> <p>石戸 葉月 2 <math>\left( \begin{smallmatrix} 21-9 \\ 21-4 \end{smallmatrix} \right)</math> 0 藤田 智尋 中野 恵理奈</p> <p>増川 朱莉 2 <math>\left( \begin{smallmatrix} 21-9 \\ 21-11 \end{smallmatrix} \right)</math> 0 畝原 菜月</p> <p>佐藤⇒一戸 晴菜 2 <math>\left( \begin{smallmatrix} 22-20 \\ 21-18 \end{smallmatrix} \right)</math> 0 甲斐 麻利朱</p>	<p>試合番号 WT-18</p> <p>神奈川A 3-0 愛媛</p> <p>熊谷 結花 2 <math>\left( \begin{smallmatrix} 21-6 \\ 21-9 \end{smallmatrix} \right)</math> 0 秦 菜摘 霜島 優音</p> <p>島田 明日佳 2 <math>\left( \begin{smallmatrix} 21-7 \\ 21-2 \end{smallmatrix} \right)</math> 0 中川 日菜</p> <p>山沖 楓 2 <math>\left( \begin{smallmatrix} 21-5 \\ 21-11 \end{smallmatrix} \right)</math> 0 坂下 柚香</p>
<p>試合番号 WT-19</p> <p>広島 3-0 大分</p> <p>坂野 星 2 <math>\left( \begin{smallmatrix} 21-11 \\ 21-13 \end{smallmatrix} \right)</math> 0 安部 かれん 久保田 彩</p> <p>宮本 恵利子 2 <math>\left( \begin{smallmatrix} 21-23 \\ 21-5 \\ 21-14 \end{smallmatrix} \right)</math> 1 若月 美香</p> <p>原⇒関戸 祐子 2 <math>\left( \begin{smallmatrix} 24-22 \\ 21-16 \end{smallmatrix} \right)</math> 0 古賀⇒矢野 悠</p>	<p>試合番号 WT-20</p> <p>東京 3-0 長野</p> <p>小谷 麻衣 2 <math>\left( \begin{smallmatrix} 21-17 \\ 21-18 \end{smallmatrix} \right)</math> 0 小林 亜衣 小峰 優花</p> <p>高木 みづき 2 <math>\left( \begin{smallmatrix} 21-17 \\ 21-15 \end{smallmatrix} \right)</math> 0 秋山 麻衣</p> <p>千葉 桂子 2 <math>\left( \begin{smallmatrix} 21-5 \\ 21-9 \end{smallmatrix} \right)</math> 0 齋藤 晴奈</p>	<p>試合番号 WT-21</p> <p>埼玉 2-1 山形</p> <p>山口 采香 2 <math>\left( \begin{smallmatrix} 21-14 \\ 21-13 \end{smallmatrix} \right)</math> 0 荒井 美智佳 佐藤 瞳</p> <p>上野 沙甫 0 <math>\left( \begin{smallmatrix} 9-21 \\ 16-21 \end{smallmatrix} \right)</math> 2 長谷川 真利菜</p> <p>須田 奈津 2 <math>\left( \begin{smallmatrix} 21-13 \\ 21-19 \end{smallmatrix} \right)</math> 0 7Dゲインカワ シヤム</p>
<p>試合番号 WT-22</p> <p>福岡 2-1 静岡</p> <p>加藤 理梨香 0 <math>\left( \begin{smallmatrix} 18-21 \\ 15-21 \end{smallmatrix} \right)</math> 2 浅井 亜沙美 池田 結衣</p> <p>惣津 美穂 2 <math>\left( \begin{smallmatrix} 20-22 \\ 21-15 \\ 21-16 \end{smallmatrix} \right)</math> 1 鎌田 莉沙</p> <p>吉川 七海 2 <math>\left( \begin{smallmatrix} 21-9 \\ 21-18 \end{smallmatrix} \right)</math> 0 嘉戸 歩美</p>	<p>試合番号 WT-23</p> <p>京都 2-1 高知</p> <p>中井 仁美 2 <math>\left( \begin{smallmatrix} 21-13 \\ 21-13 \end{smallmatrix} \right)</math> 0 中村 和日菜 稲垣 月</p> <p>笹田 実佑 2 <math>\left( \begin{smallmatrix} 21-17 \\ 21-15 \end{smallmatrix} \right)</math> 0 中川 愛袈</p> <p>村田⇒呼子 愛 0 <math>\left( \begin{smallmatrix} 4-21 \\ 4-21 \end{smallmatrix} \right)</math> 2 宮地 佐和</p>	<p>試合番号 WT-24</p> <p>富山 3-0 鹿児島</p> <p>新田 ひより 2 <math>\left( \begin{smallmatrix} 21-13 \\ 21-14 \end{smallmatrix} \right)</math> 0 北園 歩幸 古野 鈴菜</p> <p>川島 莉那 2 <math>\left( \begin{smallmatrix} 21-19 \\ 21-16 \end{smallmatrix} \right)</math> 0 有村 莉枝</p> <p>道又⇒吉田 愛美 2 <math>\left( \begin{smallmatrix} 21-17 \\ 20-22 \\ 21-13 \end{smallmatrix} \right)</math> 1 垂口 祐美</p>
<p>試合番号 WT-25</p> <p>神奈川B 3-0 熊本</p> <p>櫻澤 杏菜 2 <math>\left( \begin{smallmatrix} 21-12 \\ 21-8 \end{smallmatrix} \right)</math> 0 中村 麗紅 安仁屋 唯</p> <p>渡辺 ひかる 2 <math>\left( \begin{smallmatrix} 19-21 \\ 21-10 \\ 21-16 \end{smallmatrix} \right)</math> 1 角 恵里香</p> <p>池田 萌子 2 <math>\left( \begin{smallmatrix} 14-21 \\ 21-18 \\ 21-12 \end{smallmatrix} \right)</math> 1 神田 星子</p>	<p>試合番号 WT-26</p> <p>北海道 3-0 千葉</p> <p>岩野 麻美 2 <math>\left( \begin{smallmatrix} 11-21 \\ 21-18 \\ 21-15 \end{smallmatrix} \right)</math> 1 鈴木 唯佳 岩淵 風吹</p> <p>吉岡 紅 2 <math>\left( \begin{smallmatrix} 21-10 \\ 21-15 \end{smallmatrix} \right)</math> 0 菅野 安奈</p> <p>村田 夏菜 2 <math>\left( \begin{smallmatrix} 21-11 \\ 21-11 \end{smallmatrix} \right)</math> 0 上田 れな</p>	<p>試合番号 WT-27</p> <p>鳥取 2-1 三重</p> <p>田村 祐美子 2 <math>\left( \begin{smallmatrix} 21-16 \\ 21-12 \end{smallmatrix} \right)</math> 0 小林 真紀 高橋 佳乃子</p> <p>長岡 由衣 0 <math>\left( \begin{smallmatrix} 16-21 \\ 15-21 \end{smallmatrix} \right)</math> 2 山口 愛可</p> <p>奥土居 千里 2 <math>\left( \begin{smallmatrix} 21-3 \\ 21-4 \end{smallmatrix} \right)</math> 0 喜多 美稀</p>
<p>試合番号 WT-28</p> <p>奈良 2-1 宮城</p> <p>二宮 花子 2 <math>\left( \begin{smallmatrix} 21-5 \\ 21-4 \end{smallmatrix} \right)</math> 0 親川 祐美 川俣 ふみえ</p> <p>三澤 千鶴 0 <math>\left( \begin{smallmatrix} 11-21 \\ 22-24 \end{smallmatrix} \right)</math> 2 石岡 紗弥</p> <p>二宮 理栄 2 <math>\left( \begin{smallmatrix} 21-8 \\ 21-12 \end{smallmatrix} \right)</math> 0 名取 希望</p>	<p>試合番号 WT-29</p> <p>新潟 2-0 秋田</p> <p>田中 緑 2 <math>\left( \begin{smallmatrix} 19-21 \\ 25-23 \\ 21-17 \end{smallmatrix} \right)</math> 1 古屋 美優 花野 綾香</p> <p>大江 珠生 2 <math>\left( \begin{smallmatrix} 21-7 \\ 21-8 \end{smallmatrix} \right)</math> 0 津嶋 朱莉</p> <p>南波 佑奈 ( ) 石川 比奈</p>	<p>試合番号 WT-30</p> <p>愛知 2-0 群馬</p> <p>日高 菜摘 2 <math>\left( \begin{smallmatrix} 21-18 \\ 21-15 \end{smallmatrix} \right)</math> 0 西田 彩香 吉村 萌々菜</p> <p>木下 直美 2 <math>\left( \begin{smallmatrix} 21-9 \\ 21-10 \end{smallmatrix} \right)</math> 0 池嶋 千恵美</p> <p>佐々木 ミエ ( ) 加藤 美沙希</p>

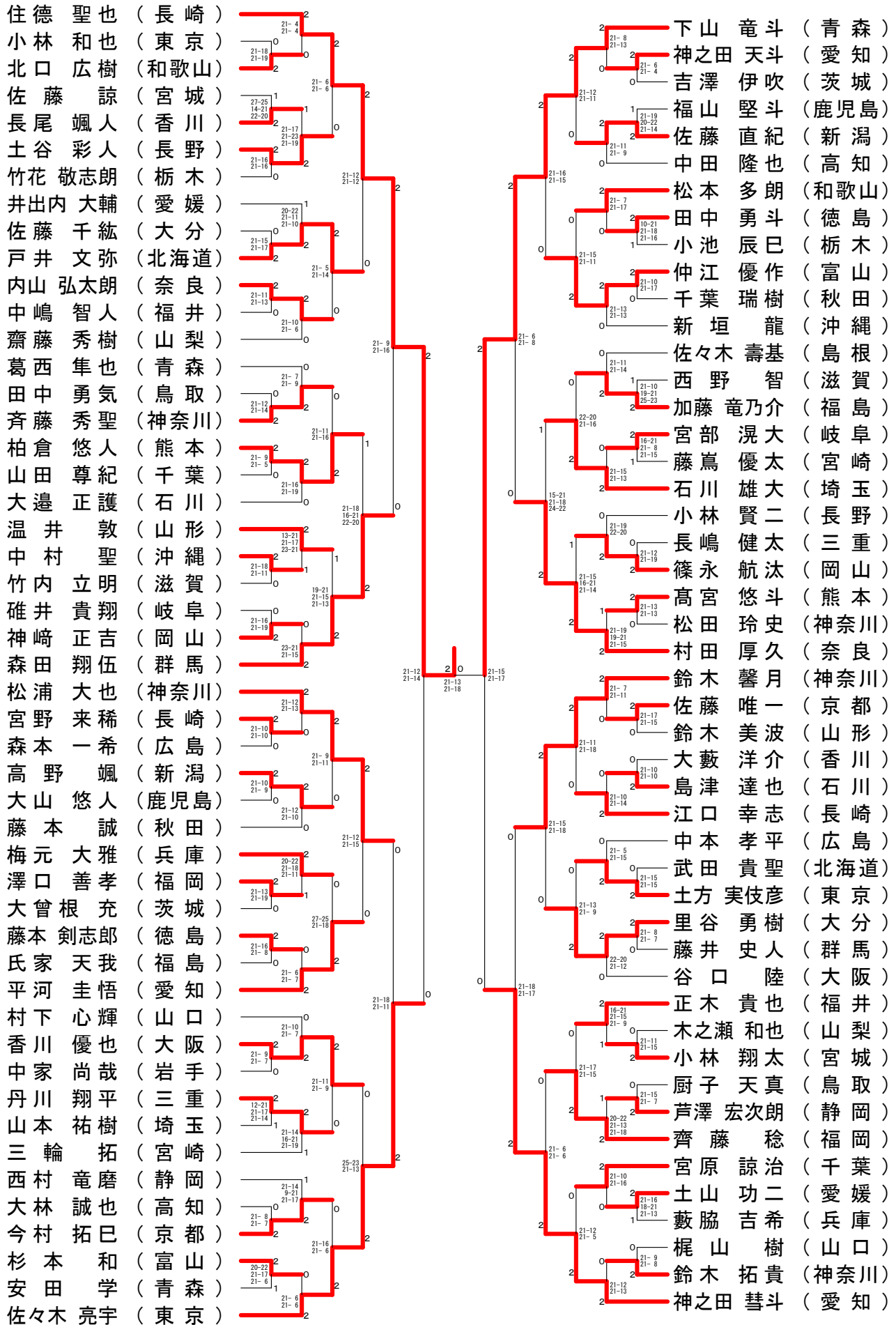
<p>試合番号 WT-31</p> <p>神奈川 A 2-0 青 森</p> <p>熊谷 結花 2 <math>\left( \begin{smallmatrix} 21-11 \\ 21-15 \end{smallmatrix} \right)</math> 0 増川 朱莉 霜島 優音 0 中村 真菜</p> <p>島田 明日佳 2 <math>\left( \begin{smallmatrix} 21-7 \\ 21-9 \end{smallmatrix} \right)</math> 0 中野 恵理奈</p> <p>山沖 楓 <math>\left( \quad \right)</math> 佐藤 有希</p>	<p>試合番号 WT-32</p> <p>東 京 2-0 広 島</p> <p>小谷 麻衣 2 <math>\left( \begin{smallmatrix} 21-5 \\ 21-10 \end{smallmatrix} \right)</math> 0 坂野 星 小峰 優花 0 久保田 彩</p> <p>千葉 桂子 2 <math>\left( \begin{smallmatrix} 21-4 \\ 21-3 \end{smallmatrix} \right)</math> 0 原 百合香</p> <p>市瀬 優美 <math>\left( \quad \right)</math> 宮本 恵利子</p>	<p>試合番号 WT-33</p> <p>福 岡 2-1 埼 玉</p> <p>加藤 理梨香 1 <math>\left( \begin{smallmatrix} 21-19 \\ 17-21 \\ 16-21 \end{smallmatrix} \right)</math> 2 山口 采香 池田 結衣 0 佐藤 瞳</p> <p>惣津 美穂 2 <math>\left( \begin{smallmatrix} 21-4 \\ 21-6 \end{smallmatrix} \right)</math> 0 上野 沙南</p> <p>吉川 七海 2 <math>\left( \begin{smallmatrix} 21-6 \\ 21-16 \end{smallmatrix} \right)</math> 0 須田 奈津</p>
<p>試合番号 WT-34</p> <p>富 山 2-0 京 都</p> <p>新田 ひより 2 <math>\left( \begin{smallmatrix} 21-10 \\ 21-17 \end{smallmatrix} \right)</math> 0 中井 仁美 古野 鈴菜 0 稲垣 月</p> <p>道又 夏輝 2 <math>\left( \begin{smallmatrix} 21-17 \\ 21-9 \end{smallmatrix} \right)</math> 0 村田 雪希菜</p> <p>川島 莉那 <math>\left( \quad \right)</math> 笹田 実佑</p>	<p>試合番号 WT-35</p> <p>北 海 道 2-0 神奈川 B</p> <p>岩野 麻美 2 <math>\left( \begin{smallmatrix} 21-12 \\ 21-16 \end{smallmatrix} \right)</math> 0 安仁屋 唯 岩淵 風吹 0 櫻澤 杏菜</p> <p>村田 夏菜 2 <math>\left( \begin{smallmatrix} 21-8 \\ 21-6 \end{smallmatrix} \right)</math> 0 井坂 美穂</p> <p>吉岡 紅 <math>\left( \quad \right)</math> 池田 萌子</p>	<p>試合番号 WT-36</p> <p>奈 良 2-1 鳥 取</p> <p>川俣 ふみえ 2 <math>\left( \begin{smallmatrix} 21-4 \\ 21-6 \end{smallmatrix} \right)</math> 0 長岡 由衣 二宮 理栄 0 田村 祐美子</p> <p>林 かなえ 0 <math>\left( \begin{smallmatrix} 16-21 \\ 14-21 \end{smallmatrix} \right)</math> 2 奥土居 千里</p> <p>二宮 花子 2 <math>\left( \begin{smallmatrix} 21-2 \\ 21-4 \end{smallmatrix} \right)</math> 0 高橋 佳乃子</p>
<p>試合番号 WT-37</p> <p>新 潟 2-1 愛 知</p> <p>田中 緑 0 <math>\left( \begin{smallmatrix} 11-21 \\ 10-21 \end{smallmatrix} \right)</math> 2 日高 菜摘 花野 綾香 0 吉村 萌々菜</p> <p>大江 珠生 2 <math>\left( \begin{smallmatrix} 22-20 \\ 21-9 \end{smallmatrix} \right)</math> 0 木下 直美</p> <p>南波 佑奈 2 <math>\left( \begin{smallmatrix} 21-7 \\ 21-10 \end{smallmatrix} \right)</math> 0 佐々木 ミエ</p>	<p>試合番号 WT-38</p> <p>東 京 2-1 神奈川 A</p> <p>市瀬 優美 0 <math>\left( \begin{smallmatrix} 7-21 \\ 10-21 \end{smallmatrix} \right)</math> 2 熊谷 結花 小峰 優花 0 霜島 優音</p> <p>千葉 桂子 2 <math>\left( \begin{smallmatrix} 13-21 \\ 21-18 \\ 22-20 \end{smallmatrix} \right)</math> 1 島田 明日佳</p> <p>高木 みづき 2 <math>\left( \begin{smallmatrix} 21-11 \\ 21-12 \end{smallmatrix} \right)</math> 0 山沖 楓</p>	<p>試合番号 WT-39</p> <p>福 岡 2-1 富 山</p> <p>吉川 七海 2 <math>\left( \begin{smallmatrix} 21-14 \\ 21-15 \end{smallmatrix} \right)</math> 0 新田 ひより 池田 結衣 0 古野 鈴菜</p> <p>加藤 理梨香 0 <math>\left( \begin{smallmatrix} 15-21 \\ 14-21 \end{smallmatrix} \right)</math> 2 川島 莉那</p> <p>惣津 美穂 2 <math>\left( \begin{smallmatrix} 21-18 \\ 21-7 \end{smallmatrix} \right)</math> 0 道又 夏輝</p>
<p>試合番号 WT-40</p> <p>奈 良 2-1 北 海 道</p> <p>川俣 ふみえ 0 <math>\left( \begin{smallmatrix} 19-21 \\ 16-21 \end{smallmatrix} \right)</math> 2 岩野 麻美 林 かなえ 0 岩淵 風吹</p> <p>二宮 花子 2 <math>\left( \begin{smallmatrix} 21-15 \\ 22-20 \end{smallmatrix} \right)</math> 0 村田 夏菜</p> <p>二宮 理栄 2 <math>\left( \begin{smallmatrix} 21-6 \\ 21-7 \end{smallmatrix} \right)</math> 0 吉岡 紅</p>	<p>試合番号 WT-41</p> <p>新 潟 2-1 東 京</p> <p>伊佐 早央 0 <math>\left( \begin{smallmatrix} 9-21 \\ 8-21 \end{smallmatrix} \right)</math> 2 市瀬 優美 花野 綾香 0 小峰 優花</p> <p>大江 珠生 2 <math>\left( \begin{smallmatrix} 21-15 \\ 22-20 \end{smallmatrix} \right)</math> 0 千葉 桂子</p> <p>南波 佑奈 2 <math>\left( \begin{smallmatrix} 21-12 \\ 21-18 \end{smallmatrix} \right)</math> 0 高木 みづき</p>	<p>試合番号 WT-42</p> <p>奈 良 2-1 福 岡</p> <p>二宮 花子 2 <math>\left( \begin{smallmatrix} 21-8 \\ 21-13 \end{smallmatrix} \right)</math> 0 惣津 美穂 川俣 ふみえ 0 池田 結衣</p> <p>三澤 千鶴 0 <math>\left( \begin{smallmatrix} 13-21 \\ 16-21 \end{smallmatrix} \right)</math> 2 吉川 七海</p> <p>二宮 理栄 2 <math>\left( \begin{smallmatrix} 21-6 \\ 21-6 \end{smallmatrix} \right)</math> 0 加藤 理梨香</p>
<p>試合番号 WT-43</p> <p>奈 良 2-1 新 潟</p> <p>二宮 理栄 2 <math>\left( \begin{smallmatrix} 21-13 \\ 21-16 \end{smallmatrix} \right)</math> 0 伊佐 早央 林 かなえ 0 花野 綾香</p> <p>川俣 ふみえ 0 <math>\left( \begin{smallmatrix} 18-21 \\ 8-21 \end{smallmatrix} \right)</math> 2 大江 珠生</p> <p>二宮 花子 2 <math>\left( \begin{smallmatrix} 21-11 \\ 21-6 \end{smallmatrix} \right)</math> 0 南波 佑奈</p>		



第18回全国高等学校定時制通信制大会

平成28年8月17日-20日 小田原アリーナ

男子シングルス



第18回全国高等学校定時制通信制大会

平成28年8月17日-20日 小田原アリーナ

女子シングルス

