

第33回全日本シニアバドミントン選手権大会 所属別入賞者数

No	所属	延べ数							実人数						
		参加数	優勝	2位	3位	5位	9位	他	参加数	優勝	2位	3位	5位	9位	他
1	北海道	128	3		6	8	15	96	81	3		4	6	13	55
2	青森	17			2			15	15			2			13
3	岩手	46	1				6	39	30	1				5	24
4	宮城	97		1	2	3	11	80	67		1	2	1	10	53
5	秋田	20		1				19	17		1				16
6	山形	50		2	2	1	8	37	33		2	2	1	6	22
7	福島	77	1	1	1	4	9	61	47	1	1	1	3	7	34
8	茨城	105	1	2	6	3	8	85	67	1	2	5	1	8	50
9	栃木	111	1	1		8	10	91	65	1	1		6	6	51
10	群馬	118		1	1	7	13	96	72		1	1	6	7	57
11	埼玉	288	8	2	4	19	17	238	185	7	1	2	17	13	145
12	千葉	286	3	2	6	24	28	223	179	3	2	6	18	19	131
13	東京	792	14	14	35	66	146	517	466	13	13	31	55	104	250
14	神奈川	598	10	11	30	61	83	403	340	10	9	24	47	59	191
15	山梨	18	2			1	2	13	14	2				1	11
16	新潟	72		1		4	6	61	47		1		3	6	37
17	長野	38					6	32	25					6	19
18	富山	112	3	3	2	8	10	86	69	3	3	1	5	9	48
19	石川	109	3	5	9	10	14	68	68	3	4	8	7	11	35
20	福井	115	2		5	3	10	95	68	2		4	3	7	52
21	静岡	101	3		4	4	15	75	62	3		4	4	12	39
22	愛知	286	3	5	5	9	24	240	186	3	4	4	9	19	147
23	三重	109	1			1	10	97	63	1			1	9	52
24	岐阜	56				3	1	52	41				3	1	37
25	滋賀	67		2		3	5	57	47		2		3	3	39
26	京都	191		3	4	6	14	164	120		3	4	6	12	95
27	大阪	421	1	3	5	16	34	362	288	1	3	5	16	28	235
28	兵庫	269		1	6	10	21	231	181		1	5	8	15	152
29	奈良	45	1	1	1	5	4	33	32	1	1	1	4	3	22
30	和歌山	22		1			3	18	19		1			2	16
31	鳥取	16	1		2		2	11	9	1		1		2	5
32	島根	19					1	18	12					1	11
33	岡山	76				5	11	60	44				5	10	29
34	広島	72					9	63	48					9	39
35	山口	92	1	3	2	3	7	76	59	1	1	2	3	7	45
36	香川	81	4		1	4	4	68	61	4		1	3	4	49
37	徳島	36			2	3	4	27	25			2	3	4	16
38	愛媛	52	1		3	2	6	40	36	1		3	1	5	26
39	高知	36		3	2	2		29	22		2	2	1		17
40	福岡	150	8	7	5	8	28	94	95	7	6	5	4	17	56
41	佐賀	12	1	1			1	9	7	1	1			1	4
42	長崎	45	1	1	3	1	6	33	30	1	1	2		5	21
43	熊本	61	1		1	5	8	46	36	1		1	4	4	26
44	大分	21		1	1		1	18	15		1	1		1	12
45	宮崎	31		1	1		1	28	19		1			1	17
46	鹿児島	36			1		4	31	24			1		3	20
47	沖縄	29	1				6	22	20	1				5	14
合計		5,629	80	80	160	320	632	4,357	3,556	77	70	137	257	480	2,535

第33回全日本シニアバドミントン選手権大会 ベスト16 2016.11.12-14 東京都

種目	30MS 30男子単	30MD 30男子複	30WS 30女子単	30WD 30女子複	30XD 30混合複	35MS 35男子単	35MD 35男子複	35WS 35女子単	35WD 35女子複	35XD 35混合複	40MS 40男子単	40MD 40男子複	40WS 40女子単	40WD 40女子複	40XD 40混合複	45MS 45男子単	45MD 45男子複
参加数	157	129	34	56	80	144	104	30	59	65	136	123	51	93	110	131	111
優勝	井上 知也 (東京)	竹川 慶二 吉本 尚弘 (香川)	大條 亜津紗 (愛媛)	益子 友美 吉川 美穂 (茨城・福岡)	五島 雄一郎 小田原 恵美 (福岡)	花本 大地 (鳥取)	本沢 豊 白垣 賢一 (神奈川)	大石 瞳 (福岡)	大石 瞳 松本 里衣 (福岡)	鈴木 利之 石田 麻依 (神奈川・東京)	藤本 ホセマリ (東京)	山下 大介 古川 勝也 (佐賀・長崎)	松田 奈緒子 (石川)	片山 さおり 浅沼 優子 (埼玉)	磯貝 謙太郎 加藤 千里 (愛知)	青木 真也 (千葉)	濱路 圭 和久井 伸一 (神奈川)
準優勝	毛利 正和 (新潟)	福井 剛士 藤本 ホセマリ (埼玉・東京)	間瀬 さやか (愛知)	間瀬 さやか 山田 雅子 (愛知・佐賀)	細野 泰弘 布目 沙矢香 (東京)	遠藤 保樹 (山形)	赤川 誠 原 賢男 (宮城・神奈川)	坂東 真由美 (山形)	木下 美紀 鈴木 由希子 (群馬・石川)	福井 剛士 草薙 美幸 (埼玉・大阪)	吉川 忠史 (山口)	車 祥幸 吉川 忠史 (富山・山口)	一戸 和美 (東京)	土屋 藍子 山本 住恵 (東京・愛知)	田辺 哲 中津 位江 (神奈川)	中島 信頼 (愛知)	星 明彦 気谷 篤人 (石川)
3位	藤野 紘史 (東京)	出石 哲也 花本 大地 (鳥取)	神崎 宏子 (兵庫)	佐藤 絵理 佐伯 綾子 (愛媛)	青山 天将 青山 裕美 (東京)	石原 信之 (東京)	富田 岳彦 佐藤 憲策 (東京)	山崎 悦子 (大阪)	比留川 夕子 石橋 律子 (東京)	松本 徹 松本 映里 (東京)	大橋 雅道 (茨城)	森山 良一 浦川 悟 (長崎)	前田 亜紀子 (茨城)	物井 あゆみ 石橋 律子 (神奈川)	古川 勝也 石橋 律子 (長崎・東京)	青木 勇児 (東京)	正田 章二 峯岸 康史 (東京)
	大岡 兄昌 (福井)	尾崎 弘一 大野 裕菜 (静岡)	上山 さやか (鹿児島)	黒田 香織 田島 朝美 (東京)	芳賀 岳洋 宮澤 礼 (千葉)	武丸 真人 (香川)	大橋 雅道 小崎 貴行 (茨城)	上山 あずみ (大阪)	福井 奈美 島田 麻子 (熊本・大分)	大河原 正晴 西城 真理子 (東京)	田坂 厚司 (愛媛)	戸倉 正行 田辺 哲 (神奈川)	渡邊 冬子 (福井)	菱谷 順子 渡邊 冬子 (福井)	富田 岳彦 富田 ゆかり (東京)	池田 隆明 (埼玉)	武田 修 山野 隆盛 (石川)
5位	岡野 弘 (京都)	小樽 正樹 市野 貴康 (東京)	光岡 由佳 (神奈川)	力丸 英子 菅原 智子 (東京)	加藤 一音 堀内 亜紀子 (神奈川)	野村 和弘 (千葉)	坂上 裕哉 鎌田 正幸 (愛知・三重)	長瀬 史香 (北海道)	坂田 珠美 吉川 美希子 (石川)	舟木 康司 木薙 三枝 (神奈川・東京)	車 祥幸 (富山)	三辻 邦章 坂本 昌彦 (岡山)	松隈 美千穂 (熊本)	田代 聡美 海福 亜矢子 (神奈川)	田村 隆紀 星 千春 (北海道)	星 明彦 (石川)	興石 努 鈴木 草麻生 (山梨・兵庫)
	大橋 茂 (栃木)	井上 知也 宗形 俊克 (東京)	佐伯 綾子 (愛媛)	塩川 千恵 岡田 由妃 (大阪)	熊倉 佑 上野 渚 (神奈川)	外所 一哉 (群馬)	小島 裕一 藤崎 草多 (埼玉・千葉)	中山 祐美 (静岡)	棚田 満美子 島村 友紀子 (神奈川)	峰 浩志 松本 里衣 (福岡)	蘭藤 孝一 (神奈川)	八木橋 洋 佐々木 卓 (神奈川)	北森 寛子 (東京)	石岡 佳世子 中嶋 愛美 (群馬)	小川 洋之 沼田 淳子 (神奈川)	山田 博文 (徳島)	坂崎 眞一 今井 一雄 (富山)
	橋本 敏信 (京都)	斎藤 元伸 佐々木 真哉 (埼玉)	松本 真由美 (京都)	赤澤 春美 澤内 あゆみ (千葉)	高田 有佑 鈴木 由希子 (大阪・石川)	源口 哲史 (愛知)	伊藤 淳二 大木 大 (千葉)	深澤 麻由美 (神奈川)	松田 奈緒子 土室 いずみ (石川)	佐藤 憲策 佐藤 美帆子 (東京)	山本 卓也 (高知)	蛇川 友光 有田 浩史 (大阪)	橋本 裕美 (静岡)	横田 貴子 忠谷 恭子 (兵庫)	藤森 隆 今井 早由里 (東京)	富谷 義浩 (石川)	青木 真也 小川 修一郎 (千葉)
	青山 真 (茨城)	毛利 正和 内山 素直 (新潟)	御前 美希 (大阪)	箸尾 千尋 秋本 夏紀 (京都)	明沼 陵司 中嶋 愛美 (群馬)	赤川 誠 (宮城)	鈴木 利之 菊池 慎一郎 (神奈川)	野口 恵美 (東京)	竹内 郁 新谷 香織 (東京・埼玉)	金子 豪 島村 友紀子 (神奈川)	土屋 憲法 (東京)	鈴木 辰宏 高津 誠 (神奈川)	朝倉 美香 (群馬)	渡辺 悦子 佐々木 尚子 (神奈川)	光永 暢宏 土屋 藍子 (東京)	谷口 泰教 (東京)	前田 吉憲 海福 雄一郎 (神奈川)
9位	有田 雄紀 (福岡)	小林 徹太郎 山田 光大 (北海道)	加藤 明子 (宮城)	鈴木 淳子 宮嶋 花恵 (富山)	菊地 功太郎 田制 杏佐子 (東京)	高田 英志 (熊本)	高橋 英樹 伊藤 俊幸 (岩手)	増田 歌奈 (静岡)	岡本 麻貴子 西城 真理子 (東京)	中岡 晃啓 竹内 郁 (茨城・東京)	奥田 貴士 (香川)	尾形 勝嵩 高柳 健 (宮城)	磯元 琴美 (兵庫)	山田 朱里 石井 道子 (長崎)	中島 真実 永春 玲子 (長崎)	平原 丈晴 (京都)	山領 篤 玉澤 隆義 (広島)
	大友 陽介 (山梨)	陶山 高志 上野 悟史 (神奈川)	國分 苑子 (東京)	御前 美希 森田 智子 (大阪)	西田 優貴 石川 真由美 (埼玉)	石井 暁 (東京)	赤嶺 隼人 田中 精一 (東京・三重)	伊藤 志野 (千葉)	野口 恵美 木薙 三枝 (東京)	本沢 豊 真田 範子 (神奈川・愛知)	小俣 功 (大分)	中島 真実 大貫 勝 (東京)	塚野 美和子 (福島)	永春 玲子 畑末 絵理香 (東京・兵庫)	高柳 健 橋口 知美 (宮城・静岡)	宮崎 浩一 (東京)	清水 保則 谷地 舘 渉 (東京)
	伊藤 雅俊 (大阪)	谷川 俊昭 栗森 英司 (富山)	町田 美帆 (愛知)	馬語 由美子 石川 真由美 (埼玉)	鈴木 直人 工藤 貴子 (宮城)	野辺 将司 (東京)	中島 正人 竹内 栄作 (愛知)	小野 亜希子 (東京)	伊藤 朋子 佐藤 直子 (栃木・群馬)	坂本 康市朗 山崎 志保 (東京)	森山 良一 (長崎)	星 拓摩 吉野 健太郎 (東京)	田村 早苗 (千葉)	田村 早苗 今井 早由里 (千葉・東京)	野沼 美信 横山 祥子 (長野)	野中 宏修 (福岡)	下野 博栄 石田 満 (東京)
	二宮 和敬 (香川)	永井 大吉 佐伯 浩一 (岡山)	柿元 麻里 (神奈川)	藤瀬 めぐ美 森 弥生 (群馬・東京)	小野 正善 箸尾 千尋 (京都)	上山 和成 (北海道)	干場 正明 長谷川 純 (石川)	伊藤 朋子 (栃木)	柴代 哲子 奥村 亜紀代 (石川)	宮寺 重行 石原 梢 (群馬)	国島 文史 (沖縄)	岡田 耕作 中島 信頼 (愛知)	東濱 恵美 (福岡)	朝倉 美香 寺内 美幸 (群馬)	佐藤 由喜夫 多田 寛子 (東京)	宮崎 賢一 (福岡)	茂木 学 菅野 政明 (茨城)
	木村 友幸 (新潟)	川之上 泰則 浅井 祐貴 (石川)	中村 めぐみ (愛知)	谷山 みお 青木 梓穂子 (大阪)	矢田 智之 小濱 祐加 (新潟)	小島 裕一 (埼玉)	久保 憲一 池内 英二 (東京)	藤瀬 めぐ美 (群馬)	渡辺 未奈子 小西 このみ (奈良)	平子 将太 比留川 夕子 (東京)	大田 頼次 (東京)	中澤 伸人 藤城 武久 (東京)	渡辺 澄世 (東京)	南村 真紀 高倉 あゆみ (東京・愛知)	大塚 龍義 高倉 あゆみ (東京・愛知)	近藤 勇彦 (鹿児島)	荒木 康伸 村上 勝 (東京)
	赤堀 豊 (東京)	高田 英志 結城 亮二 (熊本・福岡)	大久保 聖子 (大阪)	中井川 美奈 上山 さやか (東京・鹿児島)	結城 亮二 谷藤 千香 (福岡・千葉)	田中 敬 (岡山)	清水 裕 松本 徹 (東京)	遊佐 恵美 (神奈川)	滝澤 浩代 櫻井 美智子 (千葉)	伊藤 俊幸 新屋 有子 (岩手・宮城)	山脇 克泰 (愛知)	橋本 敏信 松井 充 (京都・大阪)	山田 典子 (神奈川)	豊泉 久美子 渡辺 澄世 (東京)	高橋 利典 浅沼 優子 (埼玉)	大友 祐一 (神奈川)	多田 信之 光永 暢宏 (東京)
	志賀 学 (栃木)	藤野 紘史 栗 佑貴 (東京・静岡)	小澤 遥 (神奈川)	中村 めぐみ 川嶋 亜矢子 (愛知・三重)	川嶋 太郎 澤内 あゆみ (千葉)	佐藤 恭平 (千葉)	松尾 邦正 加藤 謙 (東京)	富永 美名子 (東京)	松島 美希 田辺 瑞枝 (北海道)	松本 雅之 福井 奈美 (石川・熊本)	陶山 敏樹 (神奈川)	清水 達也 田坂 厚司 (静岡・愛媛)	南村 真紀 (東京)	中島 香 田村 由紀子 (東京・北海道)	川田 輝夫 井上 真由美 (広島)	美藤 利明 (愛知)	瀬形 治 照屋 勉 (熊本・沖縄)
	山田 光大 (北海道)	外所 一哉 明沼 陵司 (群馬)	徳竹 紫 (東京)	二木 雅子 吉本 恵子 (大阪)	竹村 祥吾 海津 景子 (新潟)	小吹 公彦 (茨城)	鎌田 志門 橋詰 貴規 (三重)	伊藤 美德 (神奈川)	田制 杏佐子 石田 麻依 (東京)	加藤 謙 池田 泰子 (東京)	谷本 孝幸 (京都)	鈴木 勝博 金子 豪 (神奈川)	木村 和美 (京都)	前田 美和子 蔵本 利美 (石川)	合田 洋平 梅澤 峰子 (東京)	小川 修一郎 (千葉)	仁後 春志 安藤 義光 (岡山)

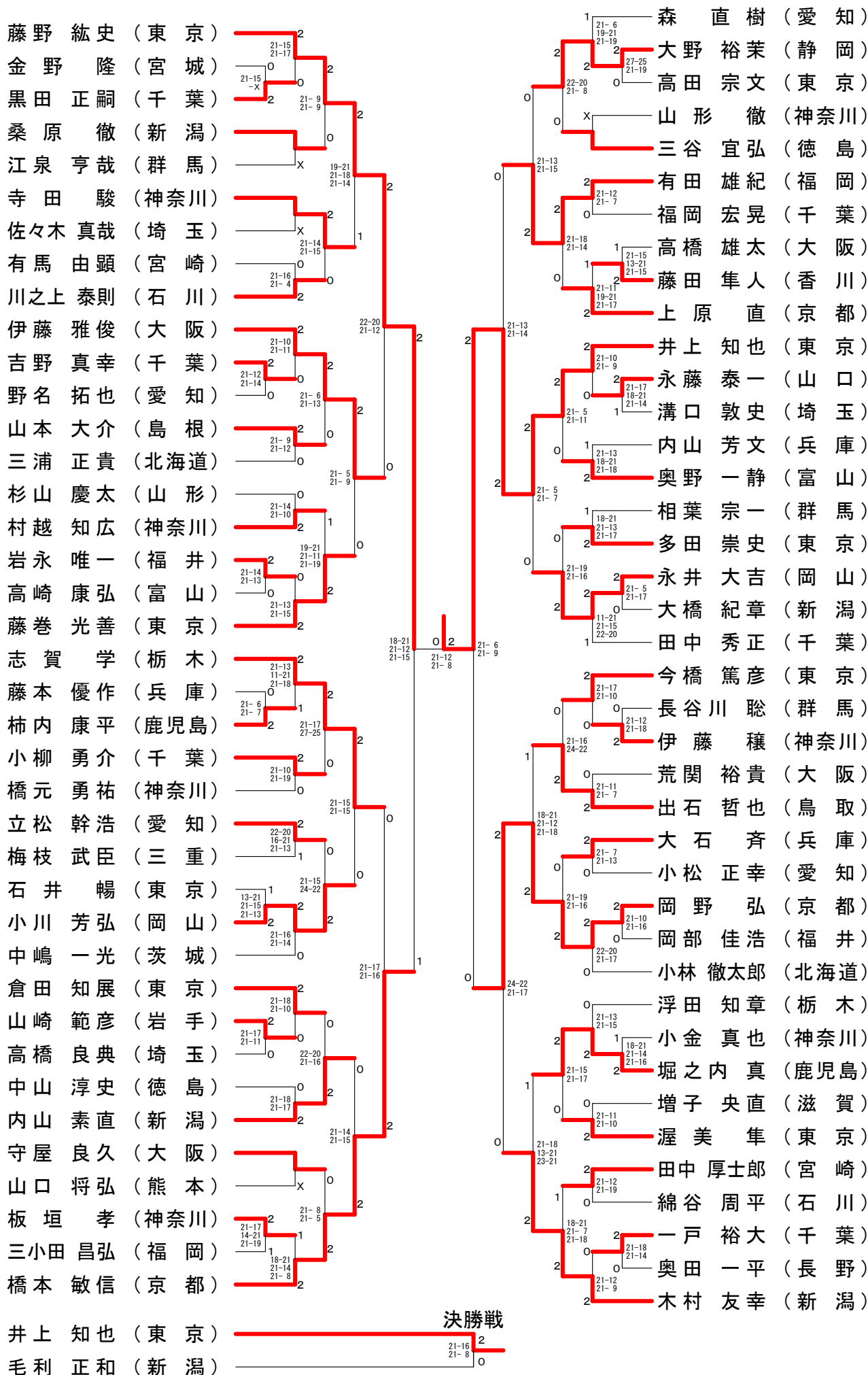
第33回全日本シニアバドミントン選手権大会 ベスト16 2016.11.12-14 東京都

種目	45WS 4 5 女子単	45WD 4 5 女子複	45XD 4 5 混合複	50MS 5 0 男子単	50MD 5 0 男子複	50WS 5 0 女子単	50WD 5 0 女子複	50XD 5 0 混合複	55MS 5 5 男子単	55MD 5 5 男子複	55WS 5 5 女子単	55WD 5 5 女子複	55XD 5 5 混合複	60MS 6 0 男子単	60MD 6 0 男子複	60WS 6 0 女子単	60WD 6 0 女子複
参加数	51	98	109	100	95	53	91	92	91	92	36	60	84	81	80	32	52
優勝	横手 智江美 (岩手)	金子 正子 田村 富士美 (福岡)	興石 努 桑田 和加子 (山梨・熊本)	東 太朗 (三重)	新井 光寿 橋場 孝啓 (北海道)	橋山 久美子 (北海道)	谷藤 千香 竹田 由美子 (千葉・大阪)	宗形 一志 平分 章子 (東京)	渡辺 勝浩 (栃木)	末坂 進 神代 和久 (富山)	菊池 葉子 (東京)	上田 佳代子 今津 裕美 (東京・埼玉)	高野 一男 今津 裕美 (福井・埼玉)	池田 隆治 (東京)	佐野 明彦 芹澤 英彦 (静岡)	新田 豊子 (香川)	今泉 静子 竹林 佐代子 (富山・香川)
準優勝	島岡 智子 (神奈川)	羽生 美恵 上田 彰子 (茨城・東京)	濱路 圭 小沼 尚子 (神奈川・茨城)	阿部 久 (秋田)	中村 正巳 椋本 浩行 (福岡)	佐々木 裕子 (東京)	上田 晴世 千葉 昌恵 (東京)	白木 耕太郎 工藤 なおみ (東京)	笠井 孝之 (栃木)	神谷 敏幸 管 敏明 (東京・長崎)	秋山 由理 (高知)	久保 知佳子 山西 智佳子 (千葉・愛知)	保科 正浩 吉崎 美智子 (滋賀)	川口 敏夫 (京都)	弓削 義雄 中村 一弘 (大阪・和歌山)	森田 須賀子 (大阪)	内藤 美智子 梅田 眞澄 (神奈川・福岡)
3 位	物井 あゆみ (神奈川)	酒伊 真喜子 長丸 貴子 (石川)	橋場 孝啓 川島 満 (北海道)	藤原 光雄 (兵庫)	高橋 光一 村本 幹夫 (石川)	北原 鶴美 (富山)	橋山 久美子 佐藤 律子 (北海道・青森)	神代 和久 山西 智佳子 (富山・愛知)	高橋 光一 (石川)	大和田 勉 小林 賢治 (東京)	前沢 恵美 (神奈川)	平川 はるみ 渡辺 浩子 (千葉・神奈川)	宮本 英士夫 山本 邦子 (大阪・奈良)	松口 金彦 (大阪)	大邑 富三 大石 千利 (静岡)	澄川 稔子 (兵庫)	森 裕子 寺島 万里枝 (神奈川)
	富田 圭子 (神奈川)	大島 実徳 高崎 朋子 (東京)	武田 博和 宮部 清美 (北海道)	川島 康行 (千葉)	松原 伸幸 岡本 哲哉 (愛知)	田中 恵子 (福岡)	吉本 和 市川 治代 (高知)	小泉 徹 丸井 はるみ (神奈川)	佐田 聡 (福岡)	堂山 武 伊藤 博史 (福岡)	松尾 真澄 (山口)	高橋 寿美子 佐藤 美代子 (宮城・山形)	青柳 彰 柴田 和子 (神奈川)	村元 英美 (青森)	小林 静男 山村 徳太郎 (東京)	安達 真由美 (京都)	市田 礼子 梯 栄子 (東京)
5 位	藤森 美恵 (東京)	川島 満 宮部 清美 (北海道)	安藤 義光 山下 良依 (岡山)	川北 敏也 (兵庫)	藤本 恵介 西尾 修治 (香川)	田辺 貴恵 (福井)	村田 直子 増田 敦子 (埼玉)	西尾 修治 武田 かおり (香川)	管 敏明 (長崎)	平野 浩 山崎 孝 (群馬・東京)	大平 操 (東京)	柴田 和子 佐藤 智恵子 (神奈川)	藤本 英樹 板谷 悦代 (奈良)	奥山 和也 (北海道)	森泉 康俊 浪岡 久志 (東京)	株本 球美 (徳島)	米沢 千江美 佐藤 和美 (千葉)
	阿久根 恭子 (福岡)	岩崎 千春 高原 真由美 (埼玉)	貫井 智一 堀池 由紀子 (東京)	櫛 敏明 (富山)	田中 一寛 貴田 昌史 (大阪・奈良)	松本 美和 (大阪)	小庭 洋子 須田 美由喜 (東京)	大島 浩一 大木 弘美 (福島)	江藤 正治 (熊本)	笠井 孝之 渡辺 勝浩 (栃木)	遠江 久美子 (東京)	押久保 圭子 松村 美智子 (栃木・東京)	五十嵐 克明 幾田 ひとみ (神奈川)	中角 好男 (大阪)	清水 正紀 柳 敬三 (兵庫)	吉平 圭子 (兵庫)	鈴木 まゆみ 塩路 雅子 (神奈川)
	土屋 展子 (東京)	佐々木 静子 松島 祐子 (東京・埼玉)	峯岸 康史 千葉 昌忠 (東京)	若松 淳一 (神奈川)	川北 敏也 遠藤 裕司 (兵庫)	平山 久仁子 (東京)	多田 慶子 山田 真由美 (東京)	渡辺 敏昭 長瀬 加能子 (埼玉)	大和田 勉 (東京)	金山 尚幸 柳野 泰弘 (石川)	山本 典子 (岡山)	川野 祐子 岸川 ふみ枝 (神奈川)	末坂 進 久保 知佳子 (富山・千葉)	福田 光博 (山口)	酒井 昌男 佐藤 衛 (東京)	市田 礼子 (東京)	松田 久武子 澄川 稔子 (大阪・兵庫)
	尾上 真紀 (滋賀)	稲葉 明希 高村 庸子 (神奈川)	荒木 康伸 山田 真由美 (東京)	近藤 盾 (東京)	松成 訓明 早水 栄治 (神奈川・大阪)	市川 治代 (高知)	丸井 はるみ 野村 和代 (神奈川)	羽田 義仁 笹村 和子 (石川・富山)	楠本 直樹 (大阪)	森 康之 只木 篤信 (神奈川)	野村 和代 (神奈川)	前島 則子 三浦 泰子 (埼玉)	星野 芳博 橋本 はるみ (東京)	橋村 義春 (愛知)	田中 克巳 宮島 実 (栃木)	山田 ひとみ (東京)	伊嶋 恵子 前田 春美 (千葉・東京)
9 位	有田 明希子 (大阪)	藤森 美恵 斉尾 泰子 (東京)	谷地 舘 涉 谷地 舘 明美 (草津)	永多 実 (愛知)	福田 功 中堀 清 (岡山)	香山 百合子 (岡山)	岩波 和枝 三枝 千草 (神奈川)	西 一訓 岩崎 千春 (埼玉)	高橋 久之 (岩手)	松倉 邦雄 木下 幸広 (東京)	渡辺 恵子 (東京)	石井 筈子 吉川 さとみ (東京)	花岡 嗣夫 福島 伊津子 (東京)	佐藤 秀夫 (神奈川)	松口 金彦 川前 明裕 (大阪)	小川 典子 (京都)	太田 清子 森田 須賀子 (静岡・大阪)
	大平 郁子 (埼玉)	尾上 真紀 近藤 晴美 (滋賀)	鈴木 草麻生 早 香代 (兵庫・和歌山)	澤田 好和 (東京)	江藤 正治 三次 圭介 (熊本)	浅原 八重美 (静岡)	小林 洋子 田辺 貴恵 (福井)	宮本 道雄 宮本 美絵 (東京)	伊藤 博史 (福岡)	青柳 明路 鳥羽 洋志 (千葉)	御宿 みほ (静岡)	湯山 浩子 山本 邦子 (静岡・奈良)	尾崎 清 松原 春美 (広島)	佐野 明彦 (静岡)	高橋 清 永吉 知彦 (神奈川)	遠田 昌子 (宮城)	宮崎 美江子 西村 孝子 (東京・三重)
	白坂 律子 (東京)	堀池 由紀子 高橋 玖子 (東京)	千田 実 影山 伊美 (埼玉)	竹内 徳喜 (長野)	庄司 純 高橋 宏樹 (宮城)	山田 純子 (神奈川)	東郷 仁美 阪東 近子 (大阪)	谷口 紀夫 松岡 稔子 (東京)	塩澤 源市 (愛知)	佐藤 彰彦 宮本 美士夫 (大阪)	東 順子 (石川)	福島 伊津子 桑島 美苗 (東京・香川)	堂山 武 堂山 貴美子 (福岡)	土井 吉光 (三重)	太田 仁 前田 哲郎 (千葉)	山地 啓子 (愛媛)	増川 美子 鶴見 よし子 (栃木)
	斉尾 泰子 (東京)	東濱 恵美 古賀 春美 (福岡)	渡部 茂樹 安戸 ひろみ (鳥取)	井口 昌好 (兵庫)	宗形 一志 宮本 道雄 (東京)	野田 由紀子 (神奈川)	遠江 久美子 谷藤 さなえ (東京・岩手)	戎野 裕二 小西 恵美子 (徳島)	上原 明 (香川)	高安 博正 中島 弘之 (京都)	藤平 智子 (東京)	幾田 ひとみ 高橋 玲子 (神奈川)	清水 邦浩 山崎 昭子 (富山)	洞口 勝 (茨城)	菊池 敏 佐藤 明海 (岩手・千葉)	森 裕子 (神奈川)	鈴木 節子 成清 弘子 (神奈川)
	田岸 幸子 (滋賀)	慶秀 清子 毛利 直美 (福井)	日下 拓郎 日下 光子 (愛媛)	太田 智一郎 (京都)	吉仲 真 増田 和保 (東京)	反田 由佳理 (神奈川)	黒川 寛子 夏目 恵子 (神奈川)	村松 博 上田 晴世 (東京)	小池 博幸 (東京)	佐田 聡 濱崎 愛三 (福岡・長崎)	岡本 慶子 (兵庫)	木村 幸美 佐藤 正恵 (千葉・東京)	加藤 元啓 山野辺 真由美 (福島)	横山 昌弘 (滋賀)	中角 好男 那須 哲太郎 (大阪)	田口 幸子 (東京)	田口 幸子 山田 ひとみ (東京)
	野田 慶子 (東京)	岡田 忍 近葉 裕子 (福井)	鎌野 祐二 笹岡 恭代子 (北海道)	田中 章裕 (愛知)	貫井 智一 加藤 孝 (東京)	一瀬 淑枝 (神奈川)	九郎丸 留美子 宮瀬 聡美 (福岡)	柳瀬 憲利 柳瀬 和子 (京都)	野牧 喜幸 (大阪)	藤巻 克 南澤 浩幸 (長野)	小池 恵子 (三重)	依田 礼理 赤羽 幸子 (神奈川)	稲垣 慎二 池田 やす子 (鳥根・富山)	浜名 利之 (広島)	明野 寿 戸田 昌和 (大阪)	今井 ハヤ (東京)	増田 亮子 竹田 かすみ (埼玉・山梨)
	笹井 美千恵 (栃木)	大橋 真奈美 竹山 美智代 (神奈川)	海福 雄一郎 福田 弘子 (神奈川)	大野 孝二 (大阪)	小泉 徹 土田 秀紀 (神奈川)	稲村 美幸 (福島)	勝間 恵 児玉 幸代 (京都・奈良)	岩橋 亘 岩橋 節子 (徳島)	森 研二 (茨城)	渋谷 誠一 中野 隆夫 (大阪)	花岡 久仁子 (東京)	濱口 輝美 小池 恵子 (三重)	松倉 邦雄 佐藤 美代子 (東京・山形)	佐々木 昭孝 (東京)	福留 彰教 水津 信彦 (神奈川)	里村 たか子 (沖縄)	矢代 信子 田倉 テイ子 (東京)
	峯岸 靖子 (群馬)	島崎 朋子 深見 妙子 (東京)	渡部 泰之 沼澤 真理子 (山形)	正木 和久 (埼玉)	砂川 博和 新本 保明 (沖縄)	堀江 圭子 (栃木)	松本 美和 山下 恵美子 (大阪)	松成 訓明 渡辺 浩子 (神奈川)	宮林 幸正 (京都)	早田 信治 清水 昭二 (神奈川)	清水 紀子 (京都)	香川 昌子 渡辺 恵子 (東京)	田中 克巳 押久保 圭子 (栃木)	西村 和孝 (山口)	榎 博一 高野 一男 (神奈川・福井)	山崎 泰子 (長野)	知念 小夜子 田母神 すみ子 (神奈川)

第33回全日本シニアバドミントン選手権大会 ベスト16 2016.11.12-14 東京都

種目	60XD 60混合複	65MS 65男子単	65MD 65男子複	65WS 65女子単	65WD 65女子複	65XD 65混合複	70MS 70男子単	70MD 70男子複	70WS 70女子単	70WD 70女子複	70XD 70混合複	75MS 75男子単	75MD 75男子複	75WS 75女子単	75WD 75女子複	75XD 75混合複
参加数	64	88	71	24	40	37	51	38	23	26	27	28	24	10	15	21
優勝	高岡 桂 太田 清子 (福井・静岡)	青山 伸幸 (愛知)	油野 徳公 山本 秀夫 (石川)	山川 美佐江 (福島)	浅越 治子 室田 光枝 (埼玉)	高橋 栄一 竹田 かすみ (埼玉・山梨)	松井 秋男 (東京)	松井 秋男 渡辺 直人 (東京・神奈川)	藤原 三和 (神奈川)	土庵 清子 石井 伸子 (奈良・山口)	殿川 宣勝 篠原 まさ子 (東京)	田中 康二 (千葉)	小山 包博 小川 昌之 (神奈川)	西田 ヨシ江 (神奈川)	鈴木 八重子 松木 三枝子 (東京)	芝崎 侑司 田中 静子 (神縄・埼玉)
準優勝	落合 久夫 米沢 千江美 (東京・千葉)	山本 清二 (京都)	鷺岡 雅 熊木 幸三 (富山)	桶本 百合子 (福岡)	金子 澄子 桶本 百合子 (神奈川・福岡)	山本 秀夫 桶谷 千鶴子 (石川)	廣田 彰 (宮崎)	内田 淳吉 堀越 進 (東京・神奈川)	石井 伸子 (山口)	土谷 テル子 中村 聡子 (大分・高知)	吉田 邦男 中村 聡子 (福島・高知)	小山 包博 (神奈川)	榎木 順雄 藤元 繁樹 (京都・奈良)	下山 タエ子 (兵庫)	一木 房枝 内田 紅美子 (福岡)	後藤 正和 松川 君代 (神奈川)
3位	小林 静男 藤本 雅子 (東京)	徳田 進 (京都)	佃 善博 平岡 明宣 (徳島)	三井 房子 (山口)	片糸 康子 坂田 民子 (石川)	阿佐野 康 田倉 ティ子 (東京)	早川 博 (茨城)	山本 洋彦 廣田 彰 (神奈川・宮崎)	阿山 博美 (千葉)	山尾 節子 山本 しず子 (群馬・愛知)	安田 博泰 竹村 明子 (神奈川)	金丸 清昭 (神奈川)	森田 饒 金丸 清昭 (東京・神奈川)	柿木 みつる (福井)	田中 静子 大塚 かつ江 (埼玉)	小野田 幸雄 茶園 和子 (千葉・茨城)
	加藤 伊佐武 梯 栄子 (東京)	岡本 哲男 (大阪)	遠藤 雅行 菊地 正 (北海道・宮城)	金子 澄子 (神奈川)	鈴木 正井 佐久間 文子 (山形・福島)	吉田 憲一 藤田 二三 (京都)	近藤 勇司 (神奈川)	黒崎 二男 宮崎 茂樹 (神奈川)	的場 幸枝 (兵庫)	大庭 弘子 近藤 明子 (神奈川)	宮崎 茂樹 宇野 早苗 (神奈川)	廣瀬 勇夫 (福岡)	坂 元彦 佐藤 善二郎 (神奈川)	小山 綾子 (神奈川)	下山 タエ子 井上 三知 (兵庫)	鈴木 勝美 大塚 かつ江 (愛知・埼玉)
5位	佐藤 明海 伊嶋 恵子 (千葉)	歳嶋 廣久 (熊本)	高橋 栄一 永井 博 (埼玉・京都)	星野 洋子 (山口)	森藤 久美子 民谷 千寿子 (岐阜)	吉田 寛 浅越 治子 (千葉・埼玉)	川瀬 信治 (愛知)	荒川 時男 小山 義夫 (千葉)	日比 公子 (岐阜)	石川 澄子 篠原 まさ子 (熊本・東京)	森下 正之 土庵 清子 (奈良)	中西 久昌 (兵庫)	廣瀬 勇夫 眞崎 寿昭 (福岡)	中村 恭子 (北海道)	茶園 和子 大平 ヒサ (茨城・東京)	齋藤 三男 永田 紀代枝 (神奈川・東京)
	倉田 章 佐々木 美知子 (東京)	逸見 寛二 (愛媛)	堀 明 歳嶋 廣久 (熊本)	勝木 章子 (山形)	木田 美智子 高木 美紀子 (大阪)	渡辺 直人 米口 順子 (神奈川・東京)	岡 国臣 (大阪)	吉田 邦男 早川 博 (福島・茨城)	遠田 マチ子 (東京)	阿山 博美 田山 勝子 (千葉)	百々 俊宗 長谷川 さつよ (愛知)	佐々木 繁夫 (兵庫)	田中 康二 本間 正志 (千葉・東京)	佐藤 督子 (宮城)	佐藤 督子 三浦 和子 (宮城・愛知)	杉田 博 杉田 良子 (神奈川)
	増金 秀行 大石 小夜子 (徳島・福井)	坂本 光雄 (富山)	今井 則明 森田 幸男 (埼玉)	億田 幸子 (愛知)	宮本 容子 米口 順子 (東京)	鷺岡 雅 吉口 千恵 (富山・栃木)	藤上 良英 (滋賀)	松崎 正門 島田 稔 (東京)	宮本 甲南子 (東京)	坂下 靖子 竹村 明子 (北海道・神奈川)	甘粕 完治 大庭 弘子 (神奈川)	本間 与紀雄 (千葉)	齋藤 三男 村上 隆義 (神奈川)	喜多 京子 (大阪)	松川 君代 小山 綾子 (神奈川)	勝村 寿男 一木 房枝 (愛知・福岡)
横関 貞夫 鈴木 節子 (神奈川)	古巣 金三 (千葉)	甘粕 完治 池田 信章 (神奈川)	山本 三枝子 (福井)	直井 むつ子 寺本 秋子 (東京)	新津 始 荒木 房子 (新潟)	山本 洋彦 (神奈川)	栗田 東雄 安田 博泰 (神奈川)	中村 迪子 (山口)	山城 芳子 林 睦代 (静岡)	内田 淳吉 矢野 節子 (東京)	中川 文雄 (滋賀)	五本木 茂 高橋 行雄 (埼玉)	遠藤 夫美子 (福島)	村田 勝子 山田 和子 (千葉)	眞崎 寿昭 小川 末子 (福岡)	
9位	足利 英之 有賀 みどり (埼玉・東京)	羽江 雄司 (福岡)	羽江 雄司 吉田 哲雄 (福岡)	戸田 眞澄 (愛知)	光中 博美 桶谷 千鶴子 (東京・石川)	油野 徳公 片糸 康子 (石川)	副島 力 (福岡)	井口 信夫 服部 清彦 (兵庫)	荒川 幸恵 (山口)	宇野 早苗 原 とみ子 (神奈川)	新美 吉武 江口 和子 (福岡)	高橋 幸治郎 (東京)	大野 幸雄 芝崎 侑司 (富山・神縄)	道家 幸 (愛知)	増子 トキ 小川 末子 (福島・福岡)	松沢 雅 片桐 桂子 (神奈川)
	小田 昭彦 小田 三千代 (福岡)	小柳 博 (千葉)	松田 修一 北守 進 (東京)	河村 文子 (山口)	小山 睦子 島田 真知子 (千葉)	和田 法夫 山本 ふみ代 (東京)	西沖 晃 (千葉)	新美 吉武 副島 力 (福岡)	田山 勝子 (千葉)	小池 周子 伊藤 禮子 (神奈川)	宮本 啓三 村田 眞砂子 (東京)	森田 饒 (東京)	植田 耕司 川出 常雄 (神奈川・福井)	河西 悦子 (東京)	伊村 孝子 赤枝 萬里子 (大阪)	姫野 欣也 村田 勝子 (大阪・千葉)
	岩崎 修二 浅見 裕子 (東京)	大中 康貴 (愛媛)	嘉屋 正志 田中 博美 (山口)	小坂 恵美子 (神奈川)	三住 登喜子 服部 花子 (東京)	鈴木 國夫 鈴木 正井 (山形)	服部 清彦 (兵庫)	寺尾 征祐 坂本 義昭 (北海道)	本多 泰江 (兵庫)	遠藤 暁子 村上 きよ子 (山形)	小川 重光 角谷 泰子 (静岡)	松本 辰巳 (千葉)	神吉 義雄 渡辺 博氏 (兵庫)	青木 芳子 小西 幸子 (東京・神奈川)	小川 揚之輔 (神奈川)	
	五十嵐 弘之 三瓶 起佐子 (福島)	藤森 龍二 (岡山)	新井 春雄 小柳 博 (千葉)	安田 れい子 (静岡)	青木 夫早江 高谷 智子 (北海道)	岩本 悦郎 下崎 恵子 (広島)	中村 三男 (東京)	深栖 久幸 大河原 淳一 (北海道・群馬)	姉松 かつ代 (東京)	森本 浩子 村田 和子 (東京)	南昌 伍 大川 順子 (大阪)	坂上 哲也 (千葉)	山本 敏夫 勝村 寿男 (愛知)	下川 敏子 成川 睿子 (神奈川)	遠藤 夫美子 永田 紀代枝 (福島・東京)	荒川 元四郎 内田 紅美子 (宮崎・福岡)
	鈴内 充雄 梅田 眞澄 (福岡)	牛尾 俊秋 (兵庫)	源通 直樹 青山 伸幸 (富山・愛知)	直井 むつ子 (東京)	立石 千代子 渡邊 順子 (山口)	源通 直樹 秋山 陽子 (富山・三重)	杉谷 義明 (大阪)	宮本 啓三 松田 新二郎 (東京・石川)	菱田 和枝 (愛知)	下山田 和子 西田 ヨシ江 (神奈川)	比田 庄衛 石川 澄子 (福井・栃木)	伊藤 武洋 (神奈川)	小川 揚之輔 後藤 正和 (神奈川)	遠藤 夫美子 永田 紀代枝 (福島・東京)	荒川 元四郎 内田 紅美子 (宮崎・福岡)	
江口 博 木村 妙子 (佐賀・熊本)	遠藤 雅行 (北海道)	中村 昇 山住 栄 (兵庫)	赤坂 節子 (神奈川)	仲道 雪枝 中 洋子 (茨城・愛知)	武田 藤一郎 佐久間 文子 (山形・福島)	栗田 東雄 (神奈川)	吉原 俊治 青木 元春 (岡山)	下山田 和子 (神奈川)	江熊 勢子 矢野 節子 (茨城)	井口 信夫 西川 公子 (兵庫)	安藤 守 (愛媛)	山田 八郎 松沢 雅 (神奈川)	河西 悦子 湧井 勝子 (東京・新潟)	鎌木 興司 大平 ヒサ (東京)		
斧 政男 成清 弘子 (神奈川)	岸 邦晴 (愛知)	今里 敏喜 福貞 能章 (長崎)	国生 千鶴子 (神奈川)	藤條 禎子 桑山 栄子 (東京)	竹内 茂 天羽 淳子 (兵庫)	堀越 進 (神奈川)	薄衣 昭男 谷 武司 (神奈川)	渡辺 ミチ子 (神奈川)	村田 眞砂子 松屋 美智子 (東京)	大河原 淳一 山尾 節子 (群馬)	神吉 義雄 (兵庫)	長尾 又兵衛 中川 文雄 (愛知・滋賀)	竹内 ヒロ子 前田 規子 (東京)	遠藤 安孝 大迫 洋子 (鹿児島)		
中村 一弘 山田 泰子 (和歌山)	堀 明 (熊本)	吉田 寛 近藤 繁 (千葉)	光中 博美 (東京)	藤原 三和 佐藤 マツノ (神奈川)	大邑 富三 豊 ミチ子 (静岡)	松崎 正門 (東京)	大高 秀紀 富橋 未治 (埼玉)	山下 由紀子 (静岡)	的場 幸枝 本多 泰江 (兵庫)	黒崎 二男 尾崎 喜代子 (神奈川・岐阜)	山本 一夫 (宮城)	鈴木 正 片山 修治 (神奈川・大阪)		村上 隆義 下川 敏子 (神奈川)		

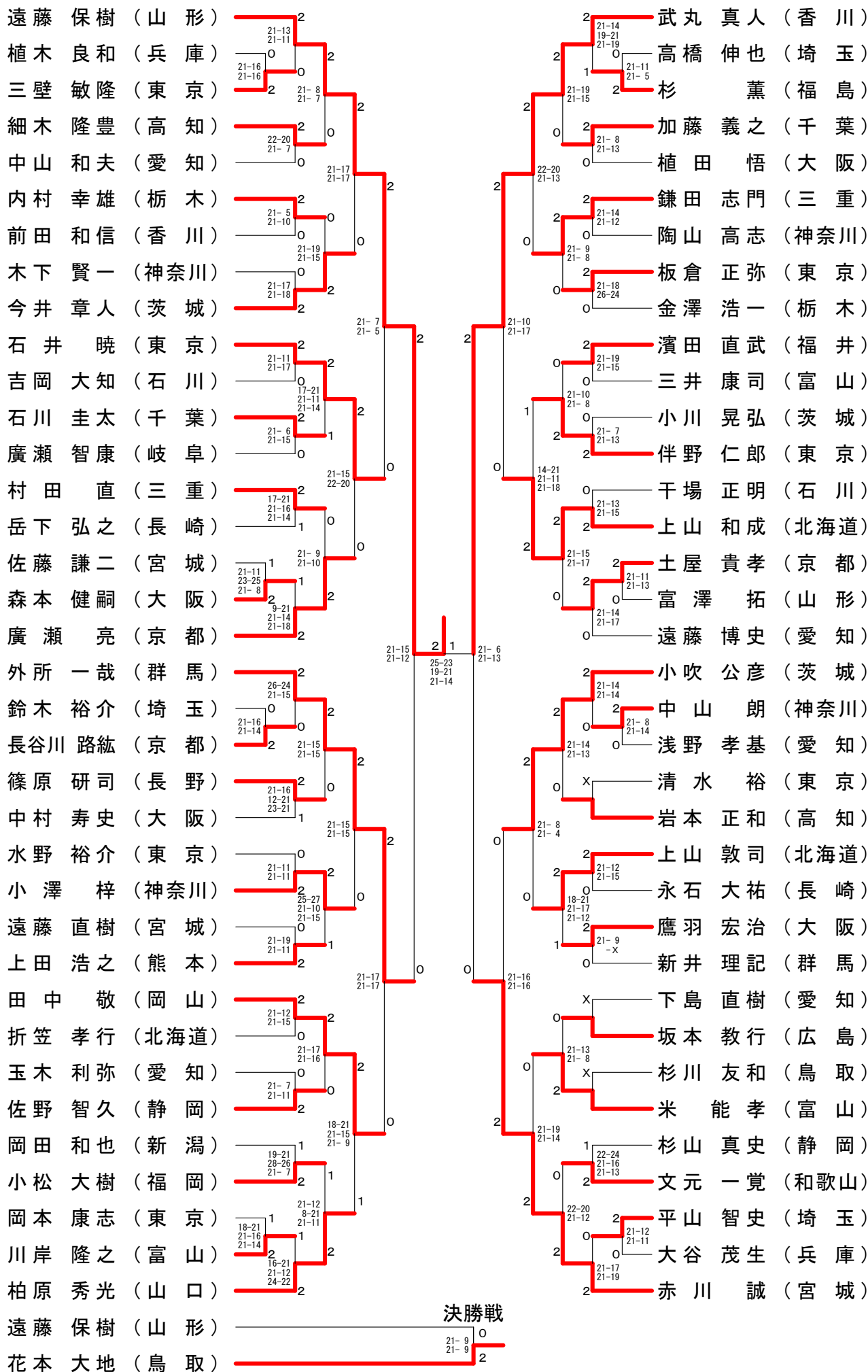
30歳以上男子シングルスー1



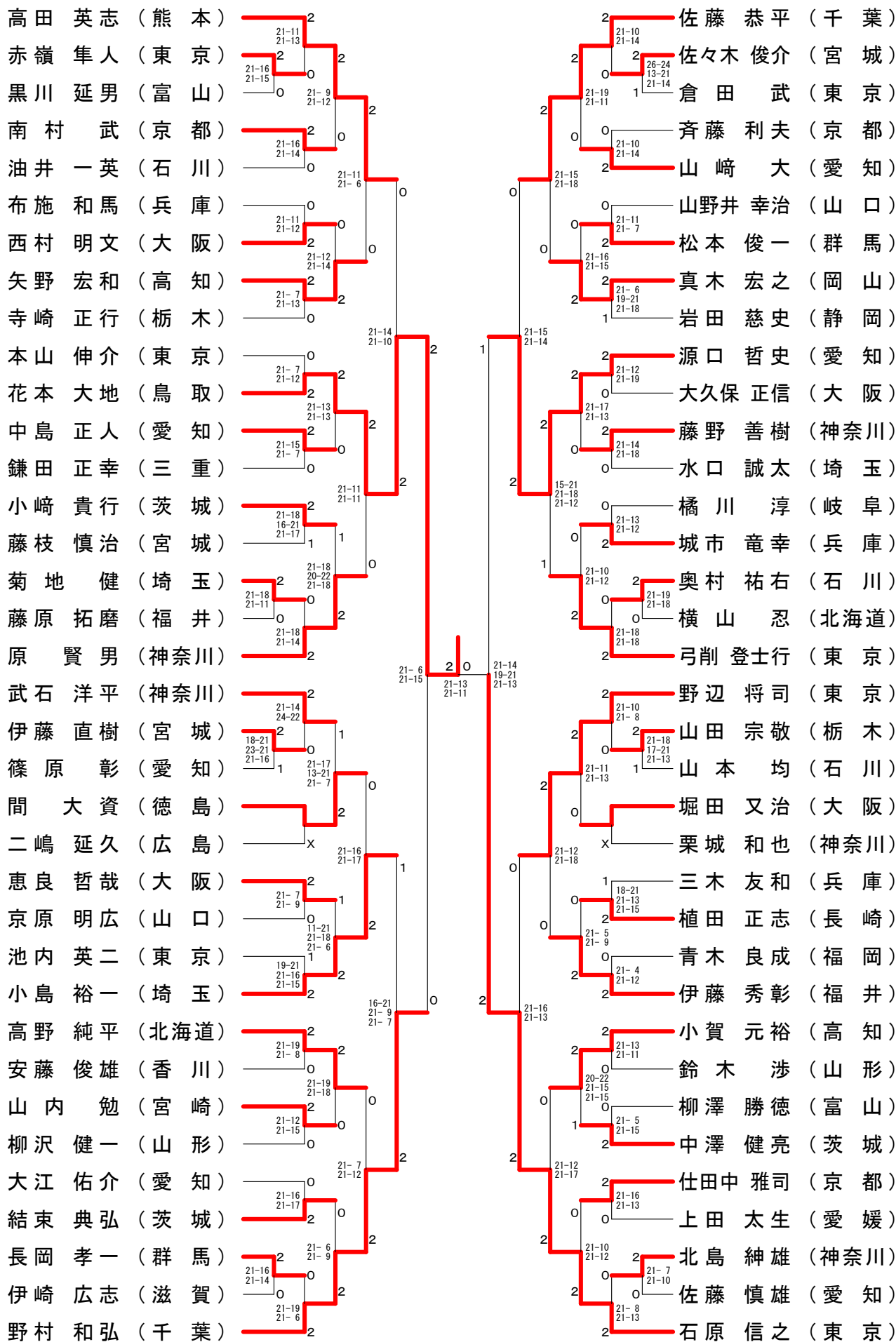
30歳以上男子シングルス-2

赤堀 豊 (東京)	2	21-14 21-13	2	寺西 頼太 (神奈川)	1	22-20 16-21 21-19
稲垣 圭介 (島根)	2	21-8 23-21	2	野口 祐介 (千葉)	0	21-18 21-13
野島 淳一 (新潟)	0	24-22 21-13	2	東郷 友彦 (兵庫)	2	21-10 21-16
山口 真誉 (愛知)	0	21-5 21-8	0	山本 雄一郎 (新潟)	0	21-9 21-8
尾形 工 (岩手)	2	10-21 21-18	0	二宮 和敬 (香川)	2	21-7 21-15
今井 基之 (神奈川)	1	19-21 21-17 21-12	0	坂本 裕次郎 (東京)	0	21-19 21-12
篠田 淳 (福井)	2	21-8 21-15	1	藤上 円 (滋賀)	2	21-14 21-15
中島 悠也 (富山)	2	21-7 21-9	2	西尾 雅志 (愛知)	0	21-9 21-15
村里 侑紀 (千葉)	0	21-13 21-11	0	茂木 健太郎 (大阪)	2	21-9 21-15
斎藤 元伸 (埼玉)	X	21-16 18-21 21-10	0	北風 卓郎 (京都)	2	23-21 22-20
清水 裕介 (群馬)	2	21-18 21-10	0	大岡 兄昌 (福井)	2	21-17 22-20
中山 貴之 (長野)	1	21-11 21-5	0	熊本 英治 (東京)	0	16-21 21-4 21-10
吉川 淳平 (大阪)	0	21-10 21-9	2	井手 大 (宮崎)	2	21-12 21-6
谷口 範行 (東京)	2	21-6 21-8	2	佐藤 俊博 (山形)	0	21-17 18-21 21-14
伊藤 大 (山形)	2	19-21 21-16 21-16	1	吉本 秀晴 (神奈川)	1	22-24 21-7 21-8
野島 和幸 (兵庫)	0	21-14 21-6	2	谷平 裕二 (群馬)	0	21-6 21-13
山下 達郎 (香川)	0	21-18 21-11	2	東 峯 生 (鹿児島)	0	21-15 X
岩崎 智宏 (京都)	2	21-16 21-10	2	渡辺 幸治 (長野)	1	18-21 21-18 21-11
大橋 茂 (栃木)	2	20-22 21-18 21-13	0	鈴木 俊介 (宮城)	2	13-21 21-12 21-16
小堀 達也 (東京)	2	21-12 23-21	0	浅井 祐貴 (石川)	2	21-15 21-10
中村 健一郎 (福島)	0	21-15 21-9	2	山崎 元裕 (兵庫)	0	21-15 21-10
大南昌幸 (石川)	2	21-17 21-7	2	中山 智史 (埼玉)	0	21-9 21-13
石原 裕介 (鹿児島)	0	21-13 21-7	2	舩田 晃一 (栃木)	0	21-15 21-18
毛利 正和 (新潟)	2	21-11 21-15	2	竹田 怜史 (千葉)	2	21-14 21-14
多久島 一慶 (愛知)	X	19-21 22-20 21-15	0	山田 光大 (北海道)	2	21-6 21-15
城間 尚人 (沖縄)	2	18-21 21-17 21-16	1	三谷 彰彦 (徳島)	2	21-10 21-16
中島 大洋 (神奈川)	2	21-11 21-15	2	鈴木 泰理 (東京)	0	21-7 21-19
茂木 正也 (千葉)	1	21-11 21-15	2	樋口 利之 (新潟)	0	21-13 21-15
佐伯 浩一 (岡山)	X	21-8 21-12	2	竹田 知弘 (富山)	0	21-10 21-16
谷口 和成 (神奈川)	X	21-23 21-17 21-10	2	石川 真 (神奈川)	0	21-7 21-4
大友 陽介 (山梨)	2	21-18 21-17	1	野崎 将史 (岡山)	2	21-10 21-6
宮地 肇 (山口)	0	26-24 21-16	0	青山 真 (茨城)	2	21-15 21-16
関 直樹 (千葉)	0	21-13 21-17	0	金井 政嗣 (東京)	0	21-6 21-12
関 直樹 (千葉)	0	21-10 21-6	2	笹 渕 崇志 (福岡)	0	21-10 21-6
芳賀 順一 (宮城)	2	21-13 21-17	0	加藤 俊弘 (愛知)	0	21-6 21-12
喜來 順司 (大阪)	X	21-10 21-6	2	藍原 憲弘 (神奈川)	0	21-13 21-9
吉原 太郎 (東京)	2	21-19 21-15	0	池端 康平 (大阪)	0	21-6 21-9
永山 宜孝 (福岡)	0	21-19 21-15	0	浅野 昭起 (石川)	X	21-6 21-9
西 活哉 (広島)	2	21-19 21-15	0	栗 佑貴 (静岡)	2	
平岡 耕平 (徳島)	0					

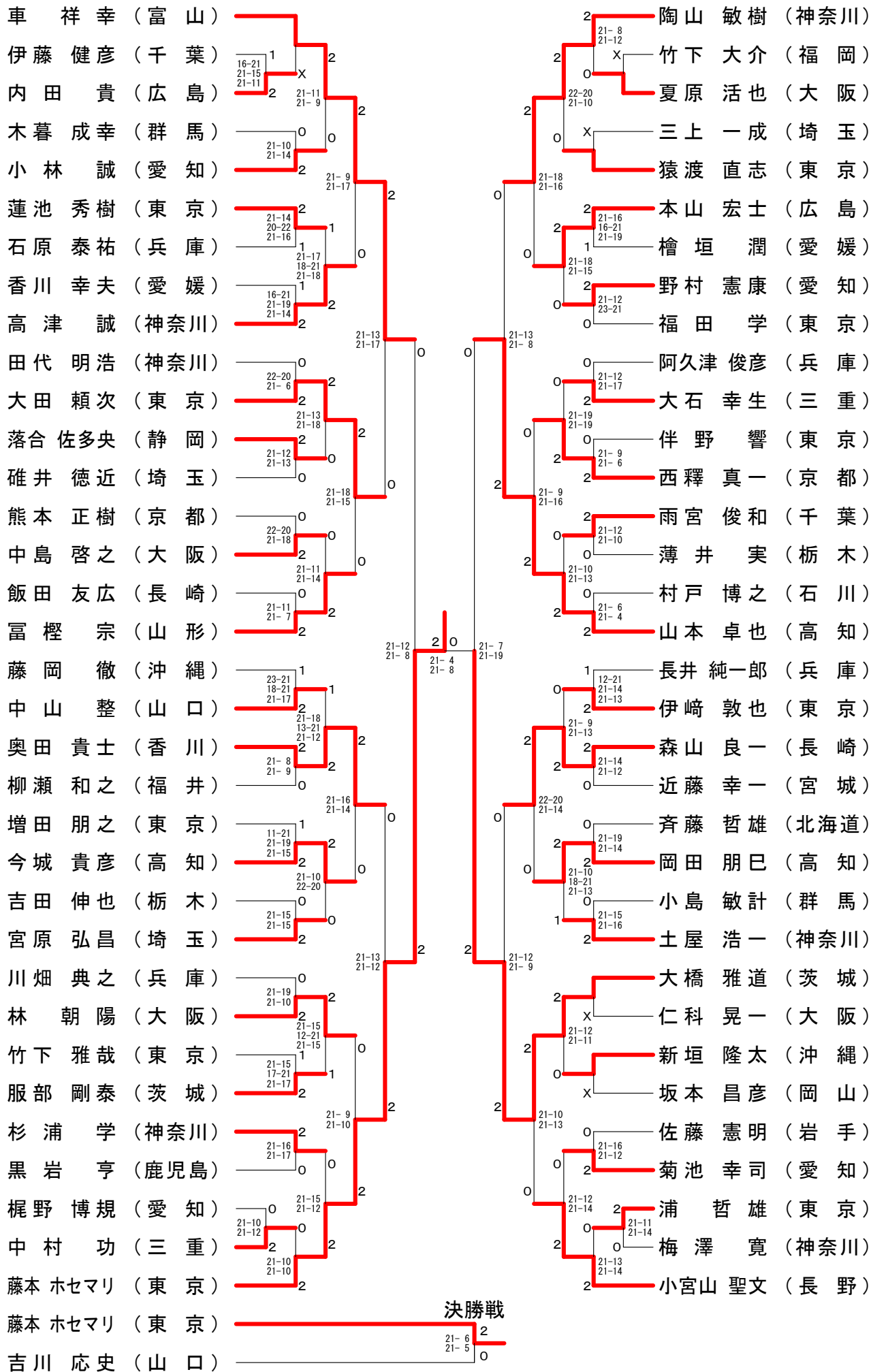
35歳以上男子シングルスー1



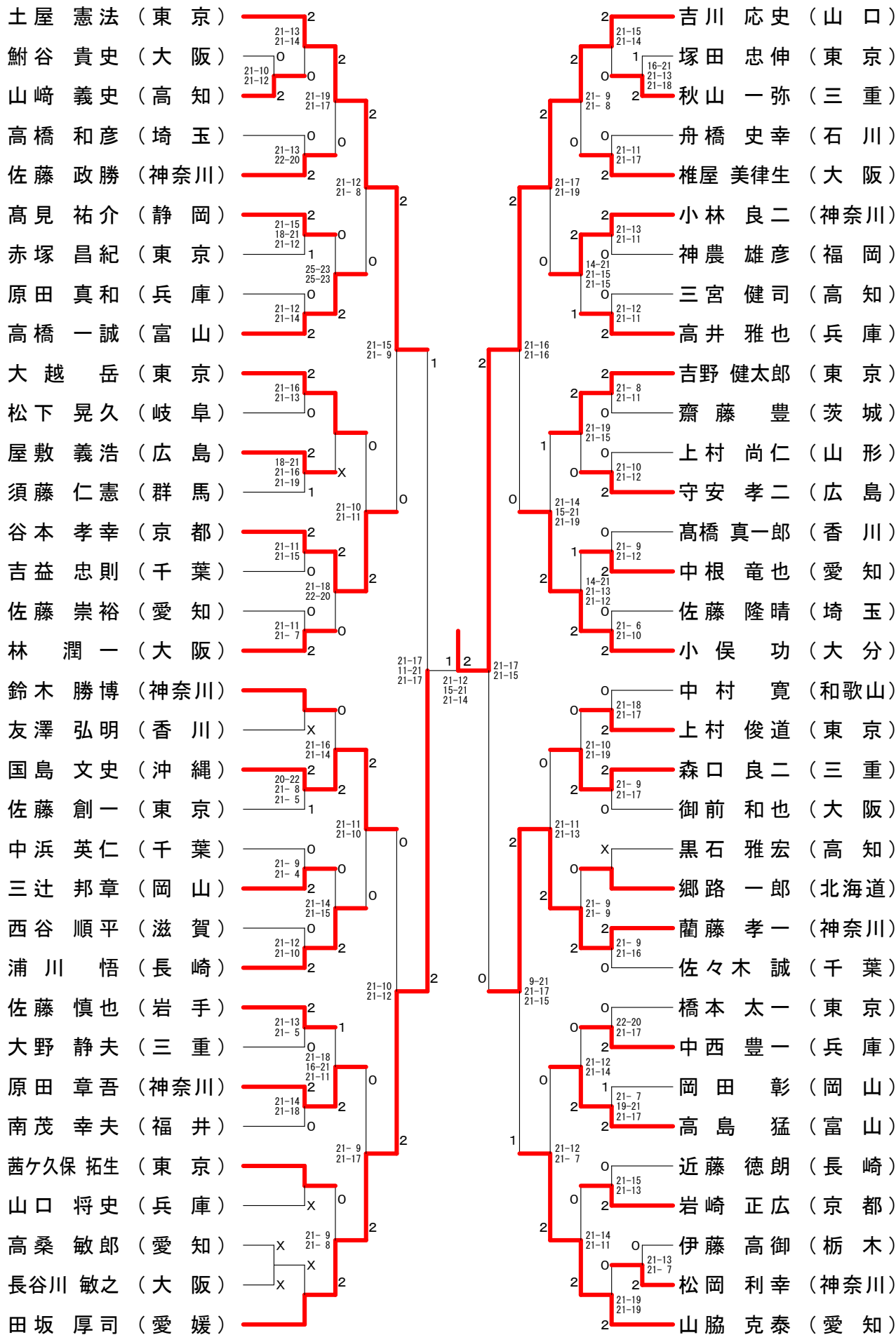
35歳以上男子シングルスー2



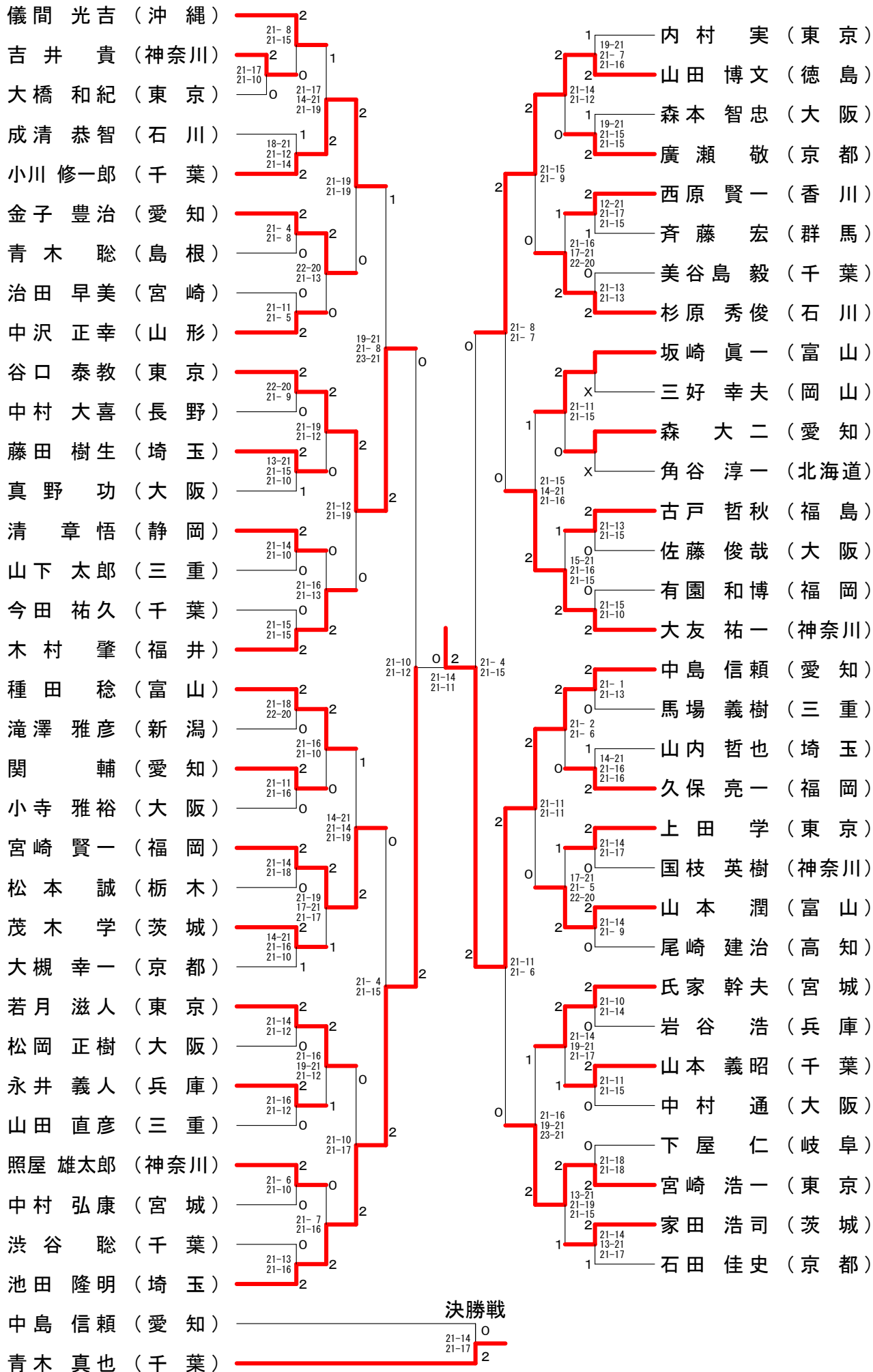
40歳以上男子シングルスー1



40歳以上男子シングルスー2



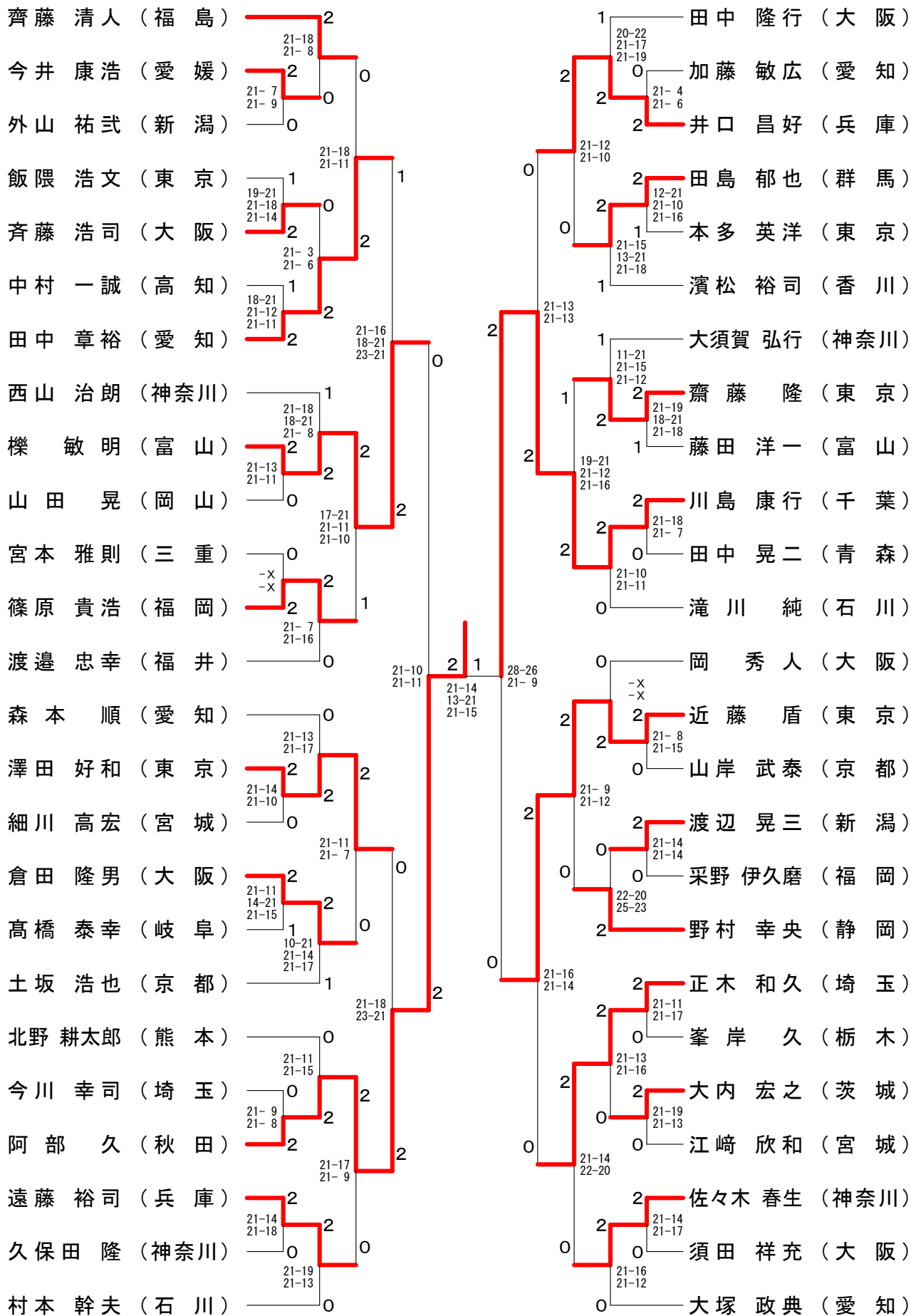
45歳以上男子シングルスー1



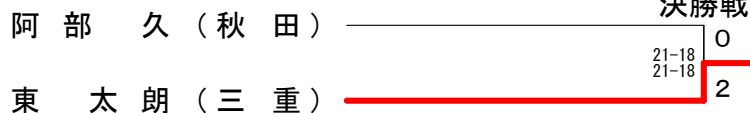
45歳以上男子シングルスー2

角藤 利明 (愛知)	2	21-13 21-10	2	近藤 勇彦 (鹿児島)	2	21-16 21-7
川野辺 健志 (埼玉)	0	21-13 21-16	2	塩本 寛 (兵庫)	0	18-21 21-18 21-19
城方 秀之 (富山)	2	21-11 21-17	2	小出 幸治 (長野)	X	
野呂 英希 (三重)	2	21-16 15-21 21-18	0	原 宗利 (富山)	2	21-15 21-17
加藤 順一 (神奈川)	1	15-21 21-13 22-20	0	照屋 勉 (沖縄)	2	21-13 21-4
中西 直樹 (千葉)	0	21-9 21-14	2	森 秋文 (千葉)	0	21-4 21-19
藤生 昭夫 (群馬)	2	21-15 21-10	1	木村 勝 (北海道)	0	21-6 21-12
井上 公博 (宮崎)	0	21-19 21-8	0	吉田 寛 (新潟)	2	
清水 保則 (東京)	2	21-19 21-18	0	平上 昌弘 (福岡)	0	23-21 21-16
菅野 政明 (茨城)	2	21-6 21-11	2	吉安 隆司 (東京)	2	21-13 21-13
福井 裕之 (大阪)	0	21-9 21-10	0	長谷 浩道 (大阪)	0	23-21 22-20
永岡 誠 (山形)	0	21-7 21-12	2	岩田 頼茂 (愛知)	2	21-10 21-10
内村 剛 (宮城)	X		2	佐原 弘明 (埼玉)	2	15-21 21-18 21-15
宮谷 義浩 (石川)	2	21-13 21-7	2	桜井 勇 (三重)	1	21-17 21-16
上野 敏弘 (愛知)	0	21-13 21-14	2	羽鳥 友浩 (千葉)	0	21-19 21-9
田中 進一 (東京)	2	21-11 21-18	0	星 明彦 (石川)	2	
新田 元司 (和歌山)	0	21-14 21-11	0	平原 丈晴 (京都)	2	21-10 20-22 21-18
金山 紀幸 (島根)	2	21-6 21-3	0	橋村 幸雄 (滋賀)	1	21-14 21-16
成田 隆二 (茨城)	0	21-12 21-11	0	村上 勝 (東京)	2	21-9 21-14
齋藤 勝明 (福島)	2	23-21 21-19	2	三村 忠之 (大阪)	0	24-22 21-15
五十嵐 勝 (兵庫)	0	21-13 27-25	2	黒坂 光幸 (宮城)	2	21-18 13-21 21-19
永田 一郎 (大阪)	2	21-6 21-10	1	稲垣 亨 (愛知)	1	21-17 21-18
鯉江 信明 (愛知)	0	19-21 23-21 21-19	2	今井 一雄 (富山)	2	12-21 21-16 21-19
恩田 高弘 (埼玉)	0	21-9 21-15	2	桃井 雅和 (茨城)	1	
青木 勇児 (東京)	2	21-10 21-16	2	三好 研二 (岡山)	X	
石橋 太郎 (神奈川)	2	21-19 21-18	2	花井 宏尚 (群馬)	0	21-18 21-17
谷本 和宏 (京都)	0	21-7 21-16	0	瀬戸 健一 (神奈川)	2	22-20 21-15
松本 隆介 (栃木)	2	21-14 21-9	0	大井 貴夫 (大阪)	0	
室井 伸夫 (山口)	0	21-16 21-16	0	児玉 康伸 (兵庫)	0	21-11 23-21
水村 英次 (大阪)	0	21-16 21-14	0	田尾 智 (岐阜)	0	21-14 21-10
元吉 光一 (千葉)	2	21-10 21-6	2	村井 清憲 (東京)	2	21-6 21-13
門田 知親 (愛媛)	0	21-17 21-7	2	加藤 充洋 (埼玉)	0	21-16 21-15
野中 宏修 (福岡)	2		2	青木 真也 (千葉)	2	21-13 21-8

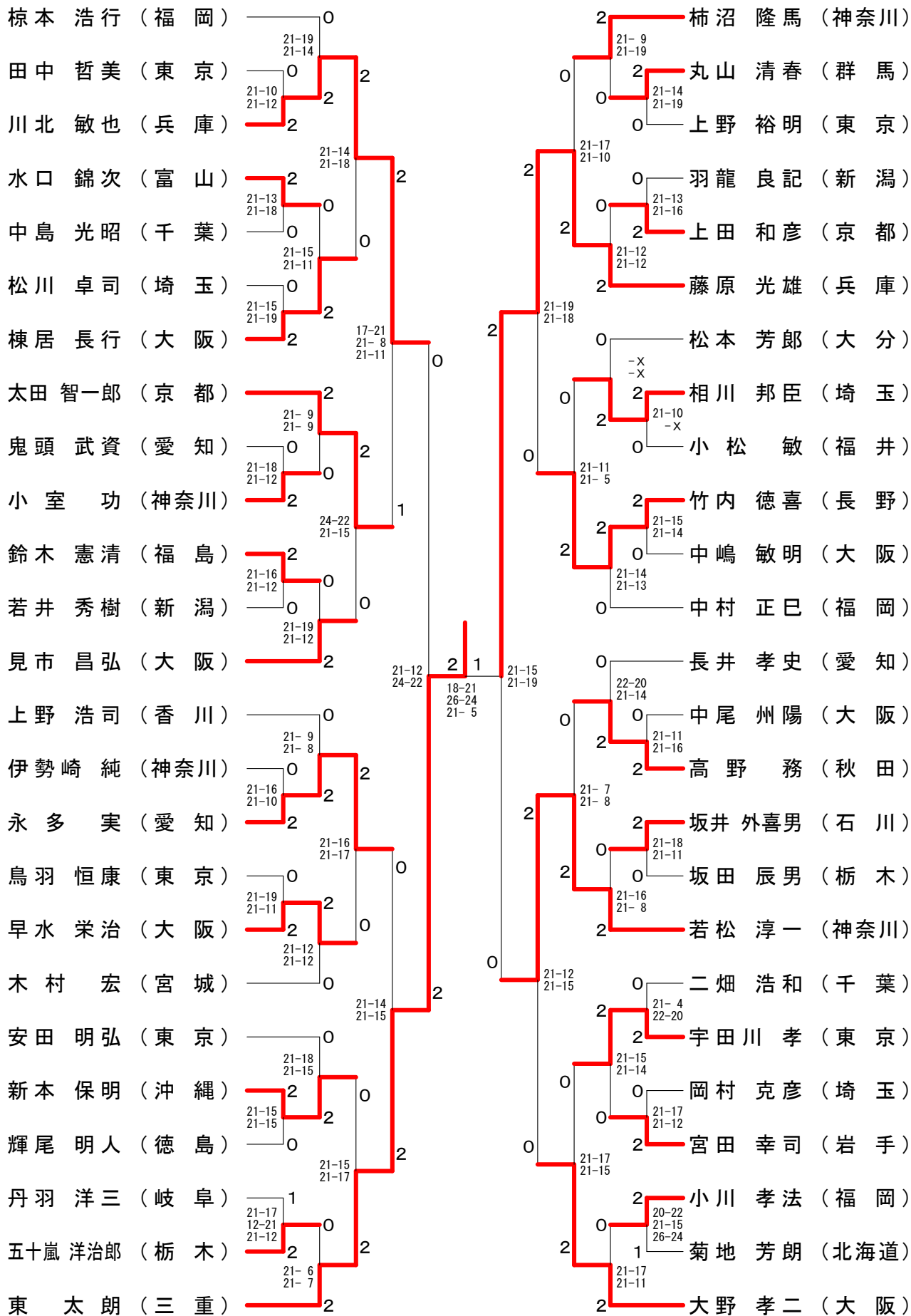
50歳以上男子シングルスー1



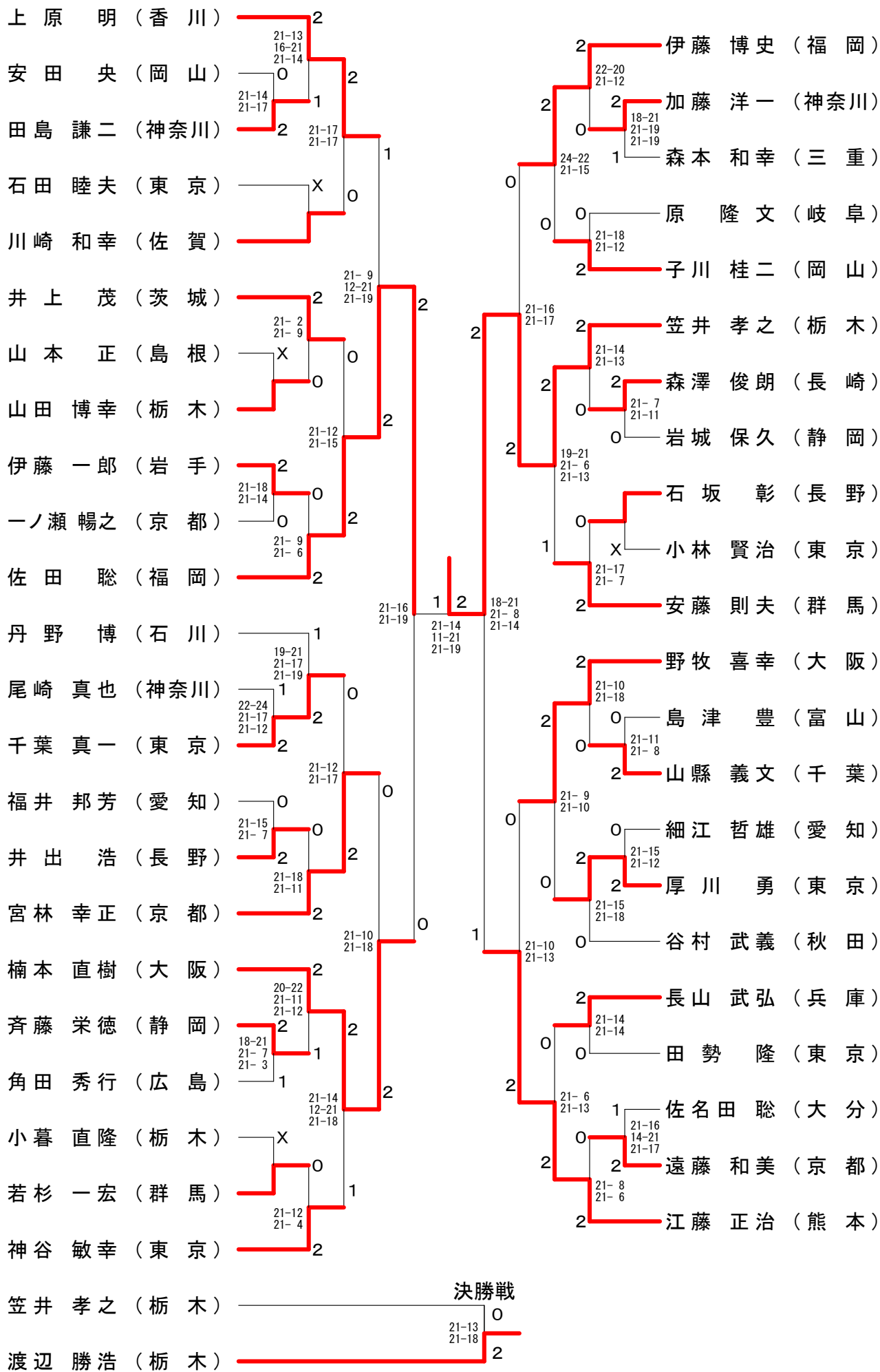
決勝戦



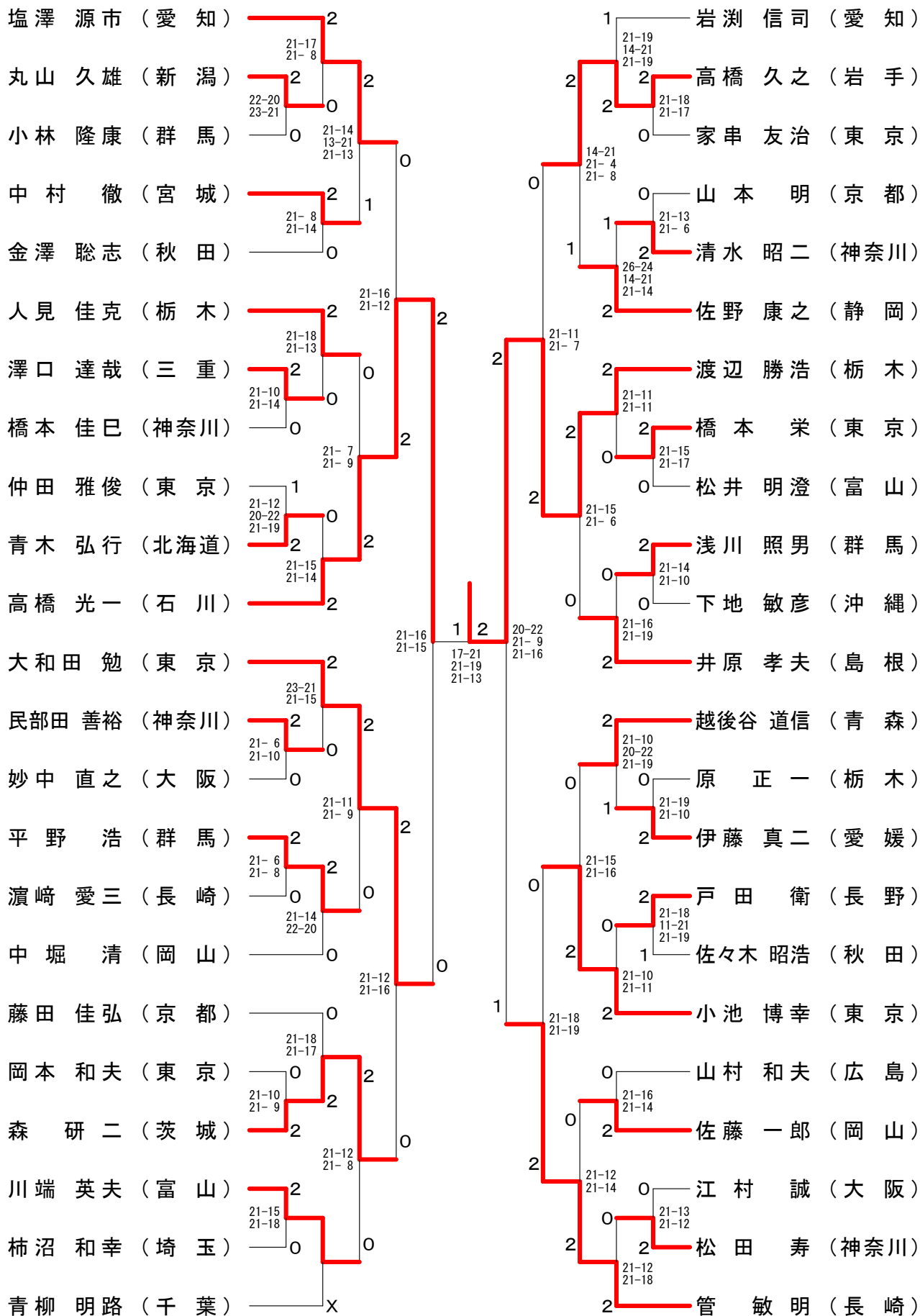
50歳以上男子シングルスー2



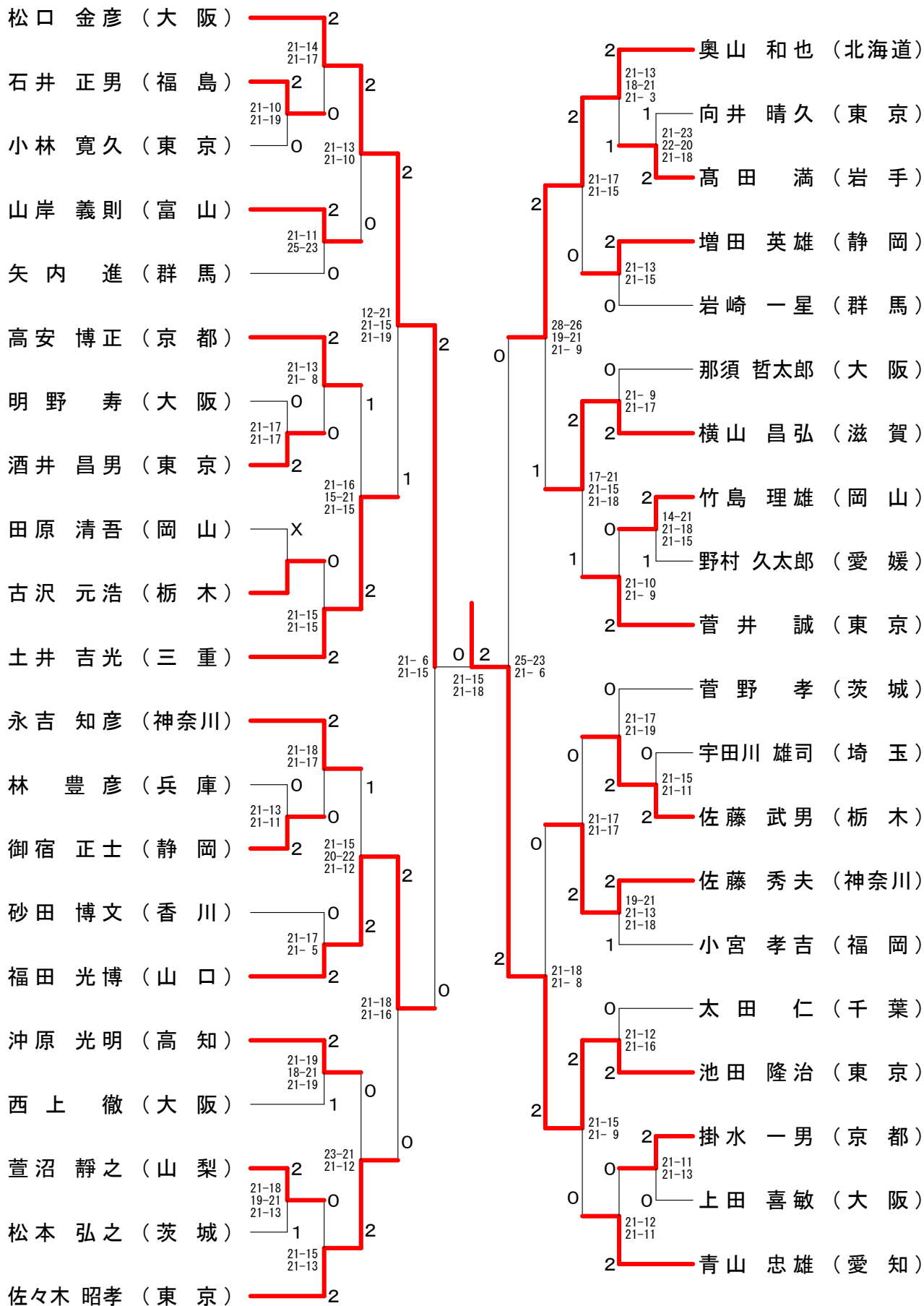
55歳以上男子シングルスー1



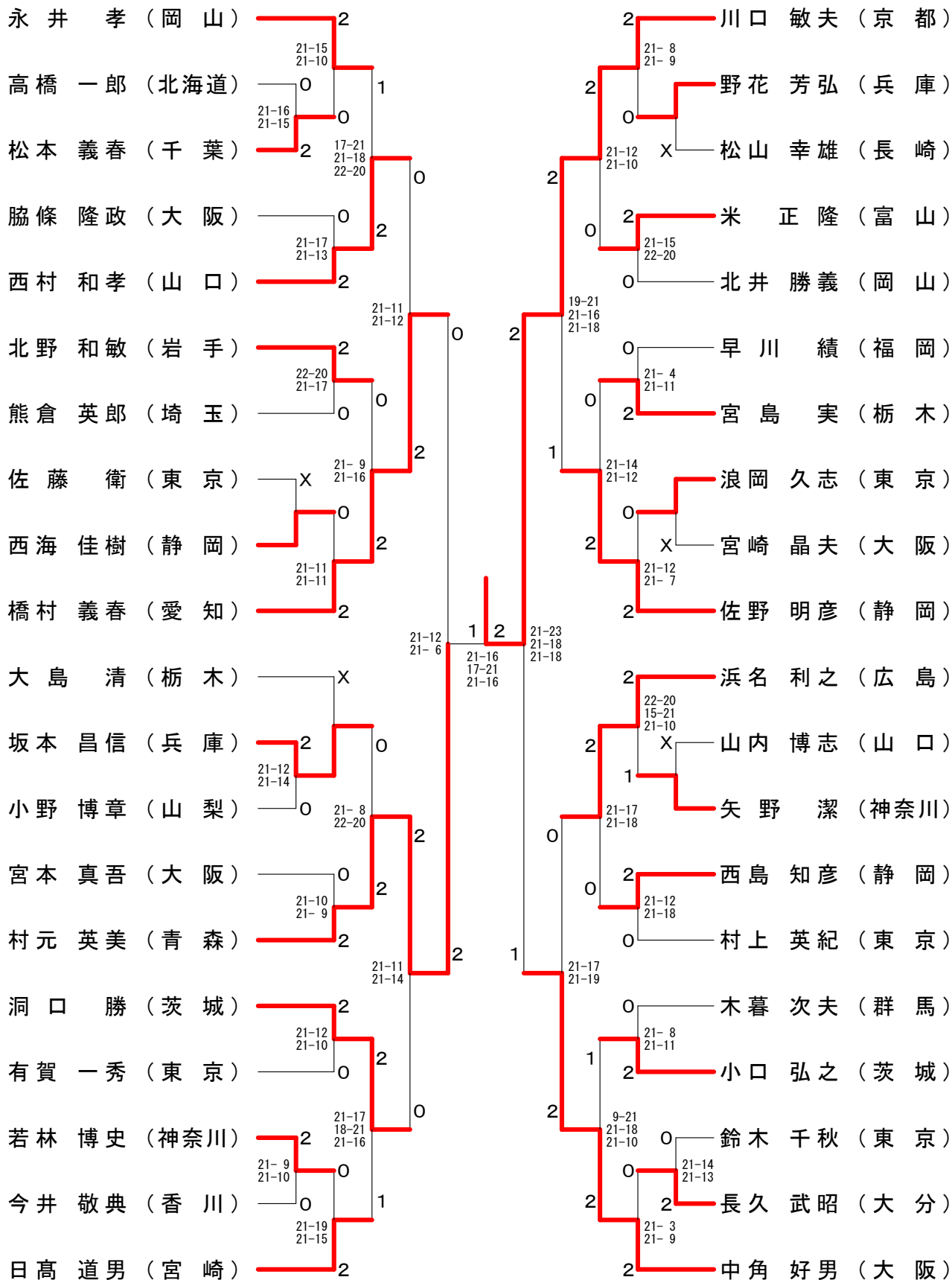
55歳以上男子シングルスー2



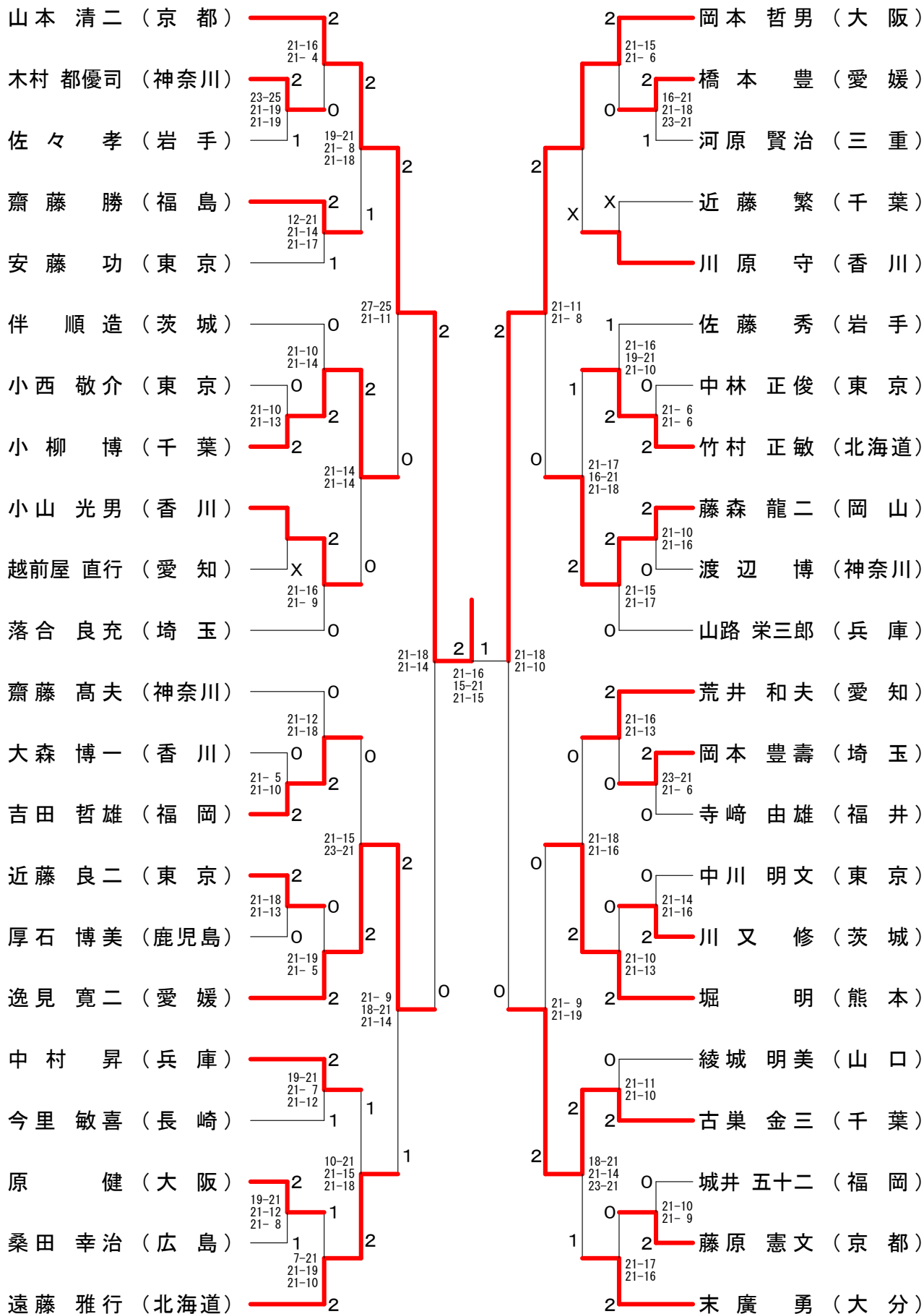
60歳以上男子シングルスー1



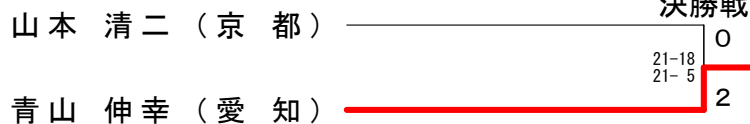
60歳以上男子シングルスー2



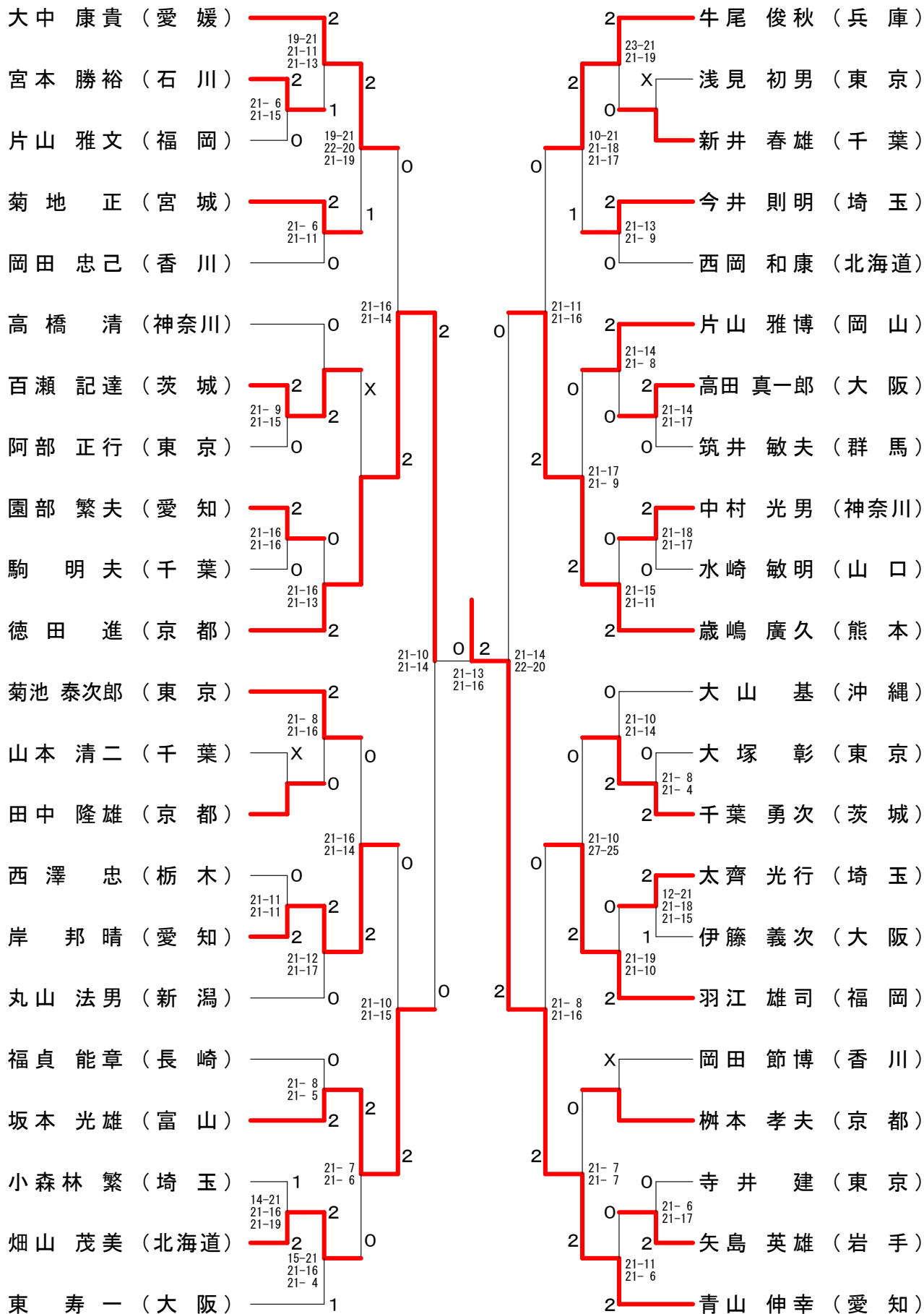
65歳以上男子シングルスー1



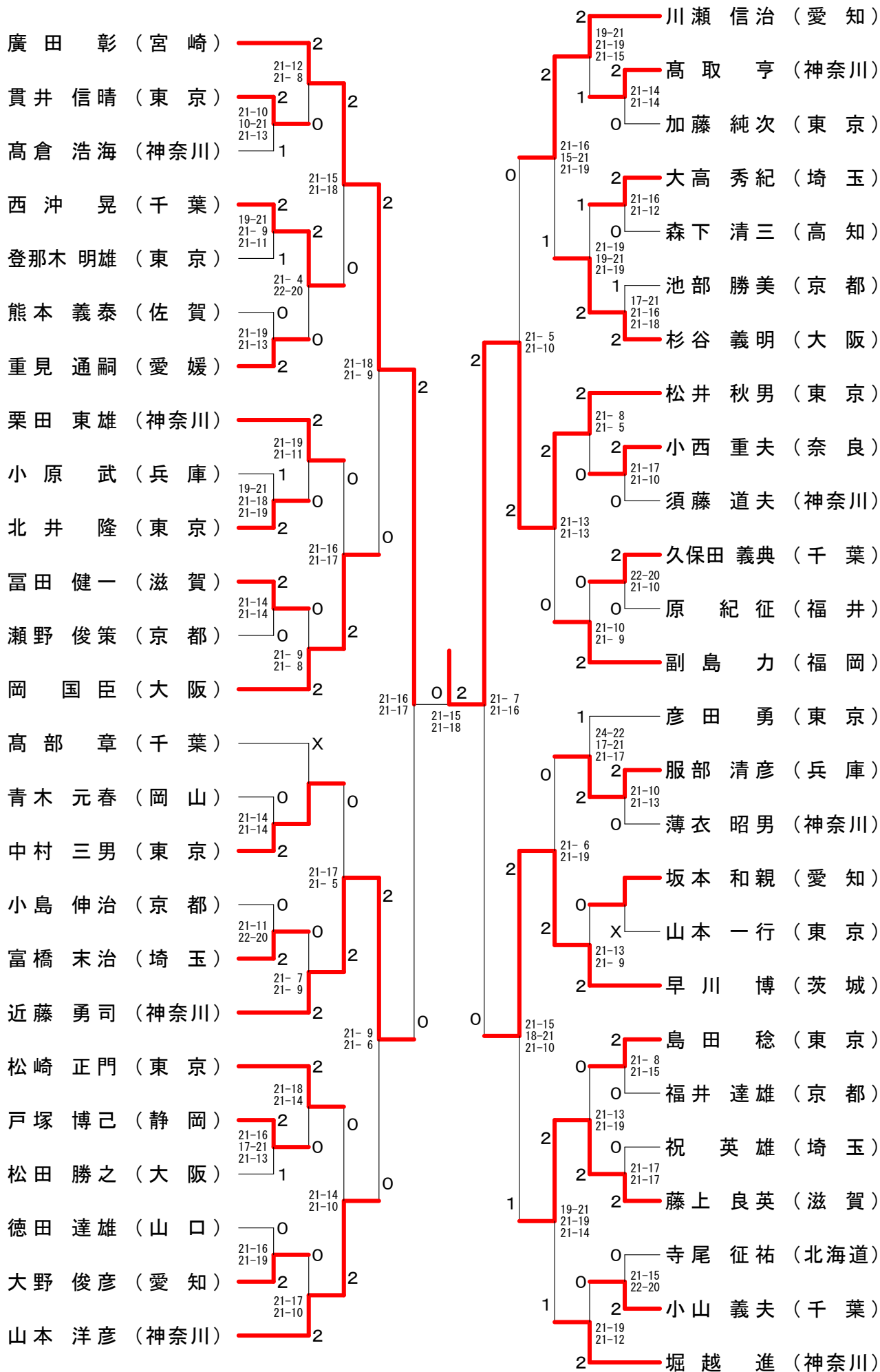
決勝戦



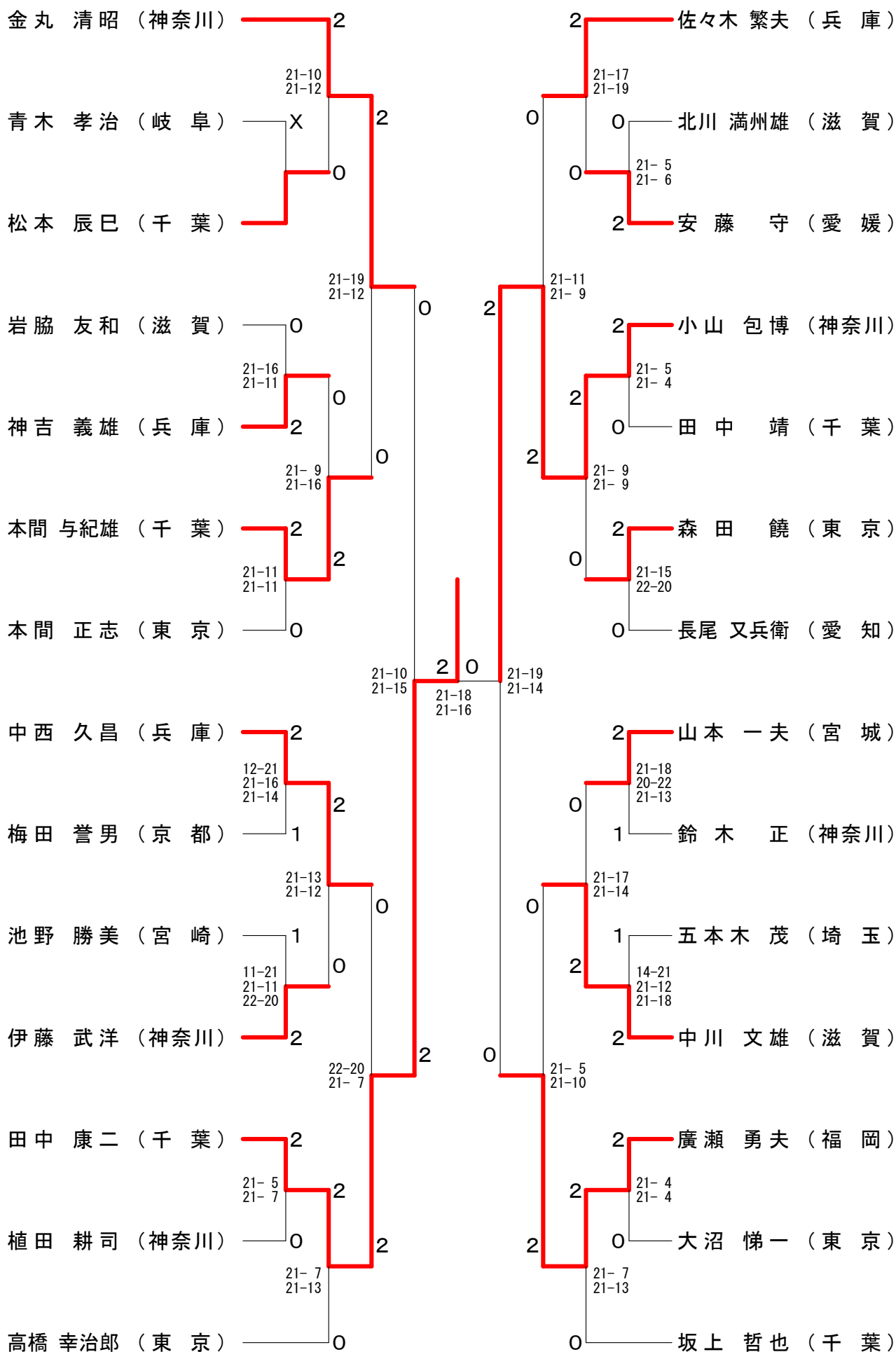
65歳以上男子シングルスー2



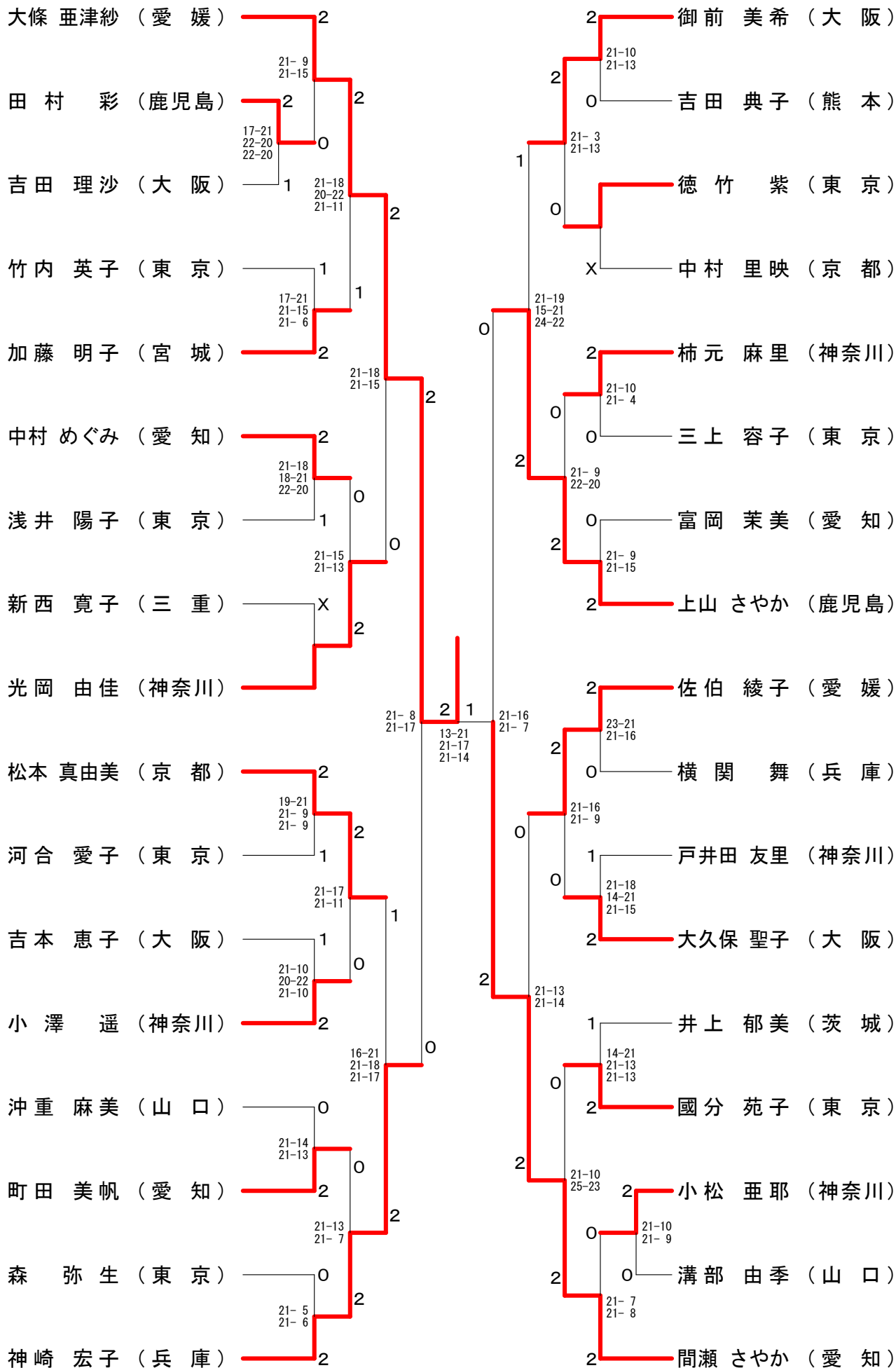
70歳以上男子シングルス



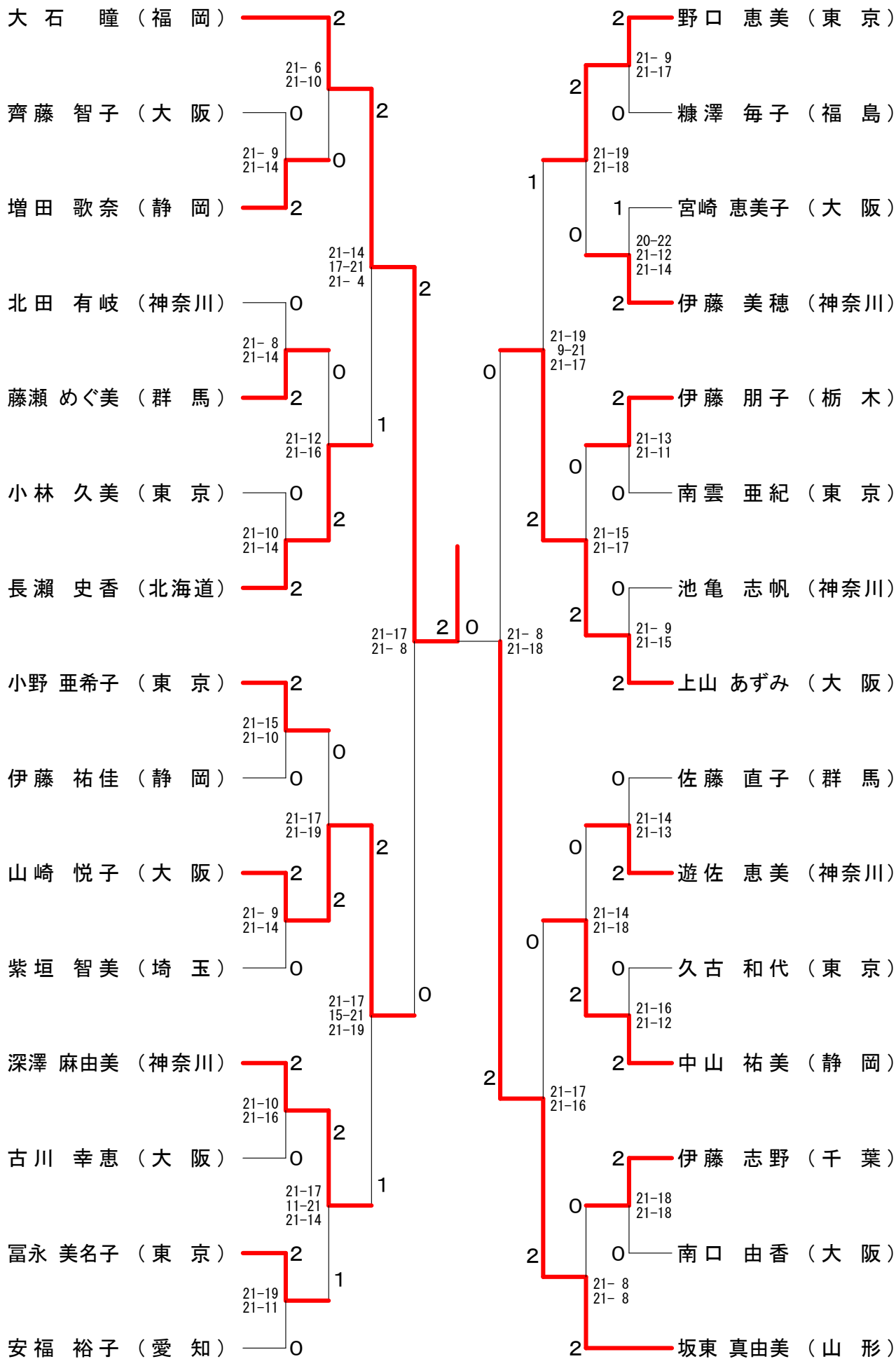
75歳以上男子シングルス



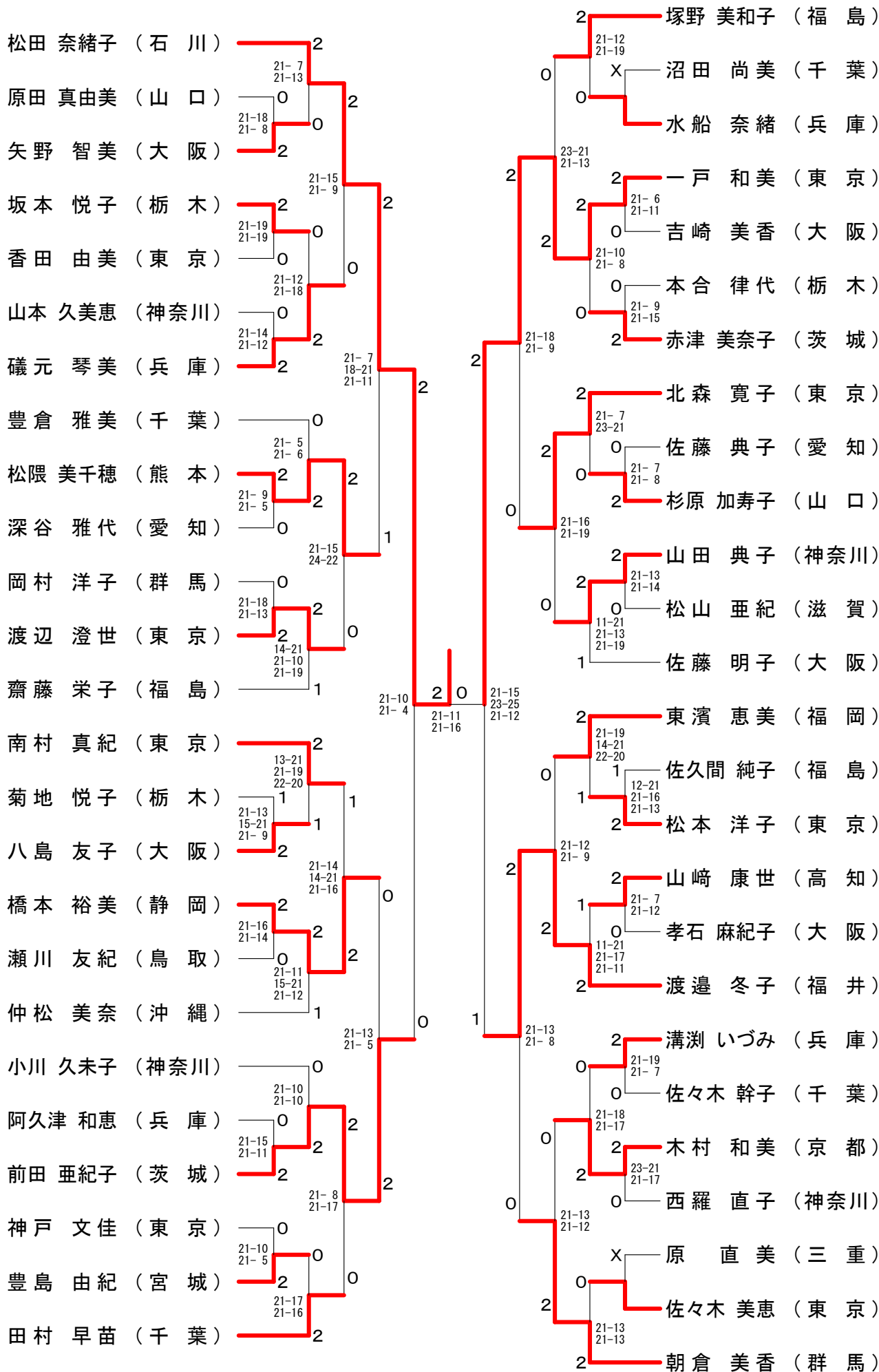
30歳以上女子シングルス



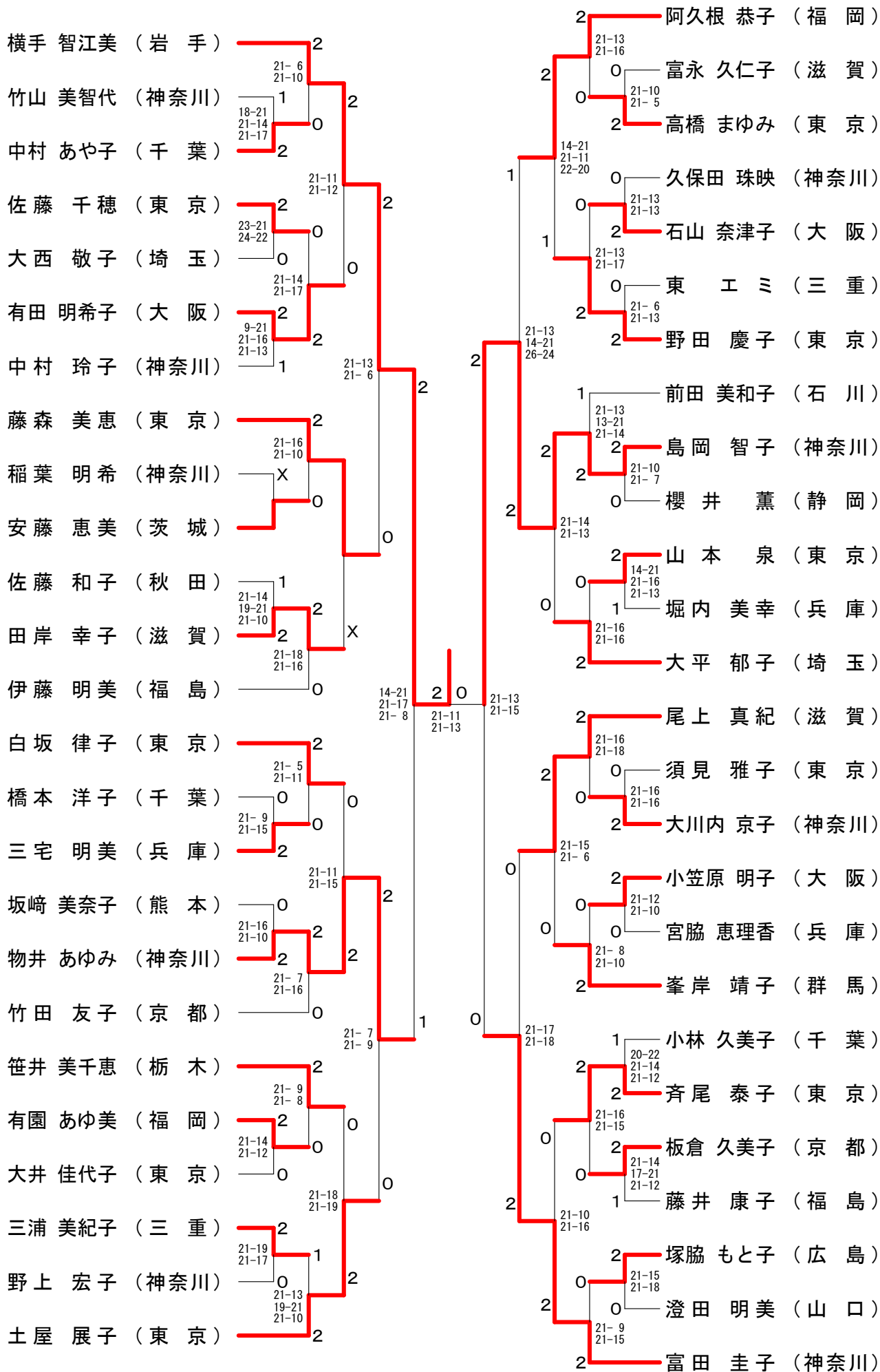
35歳以上女子シングルス



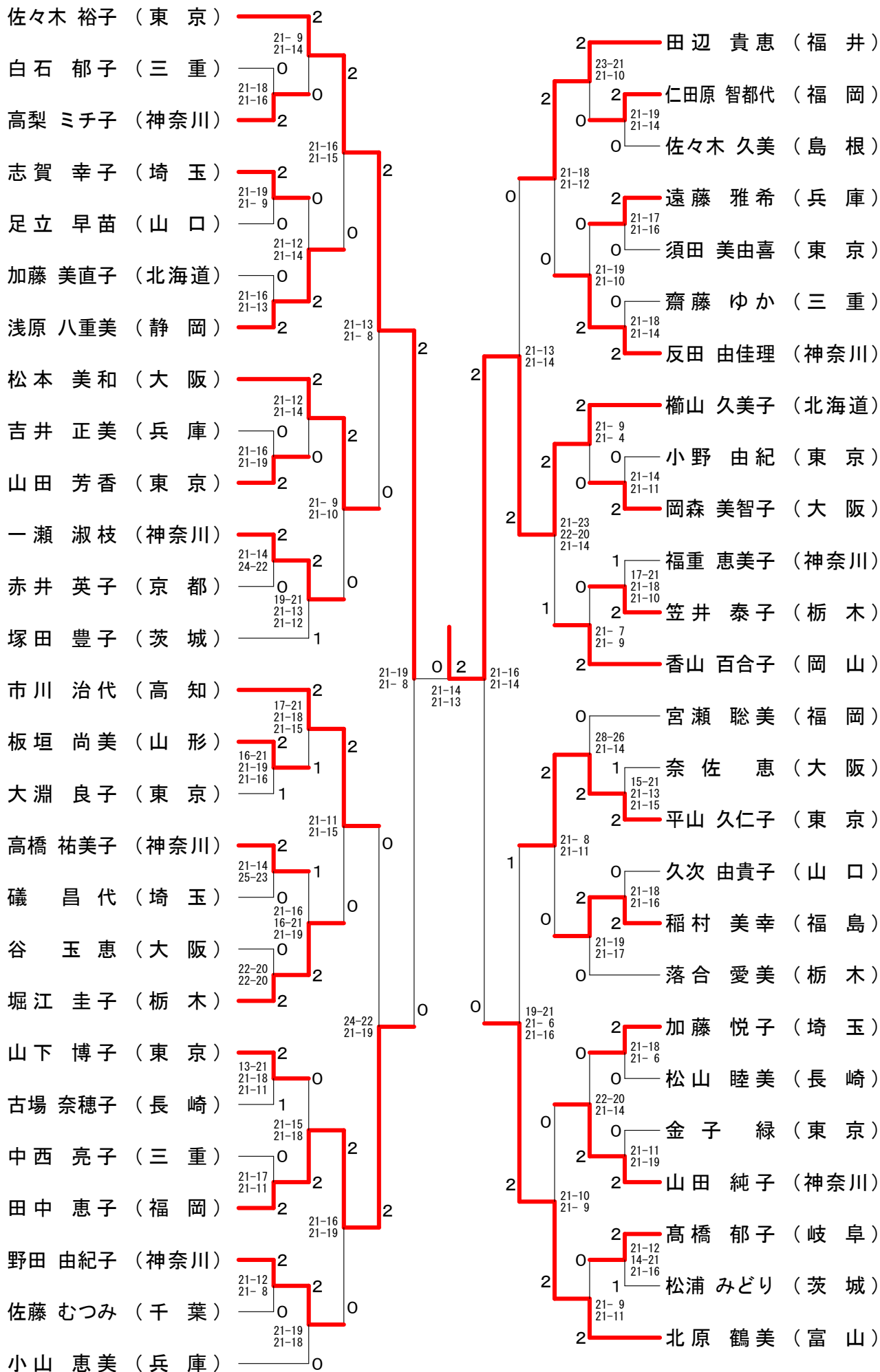
40歳以上女子シングルス



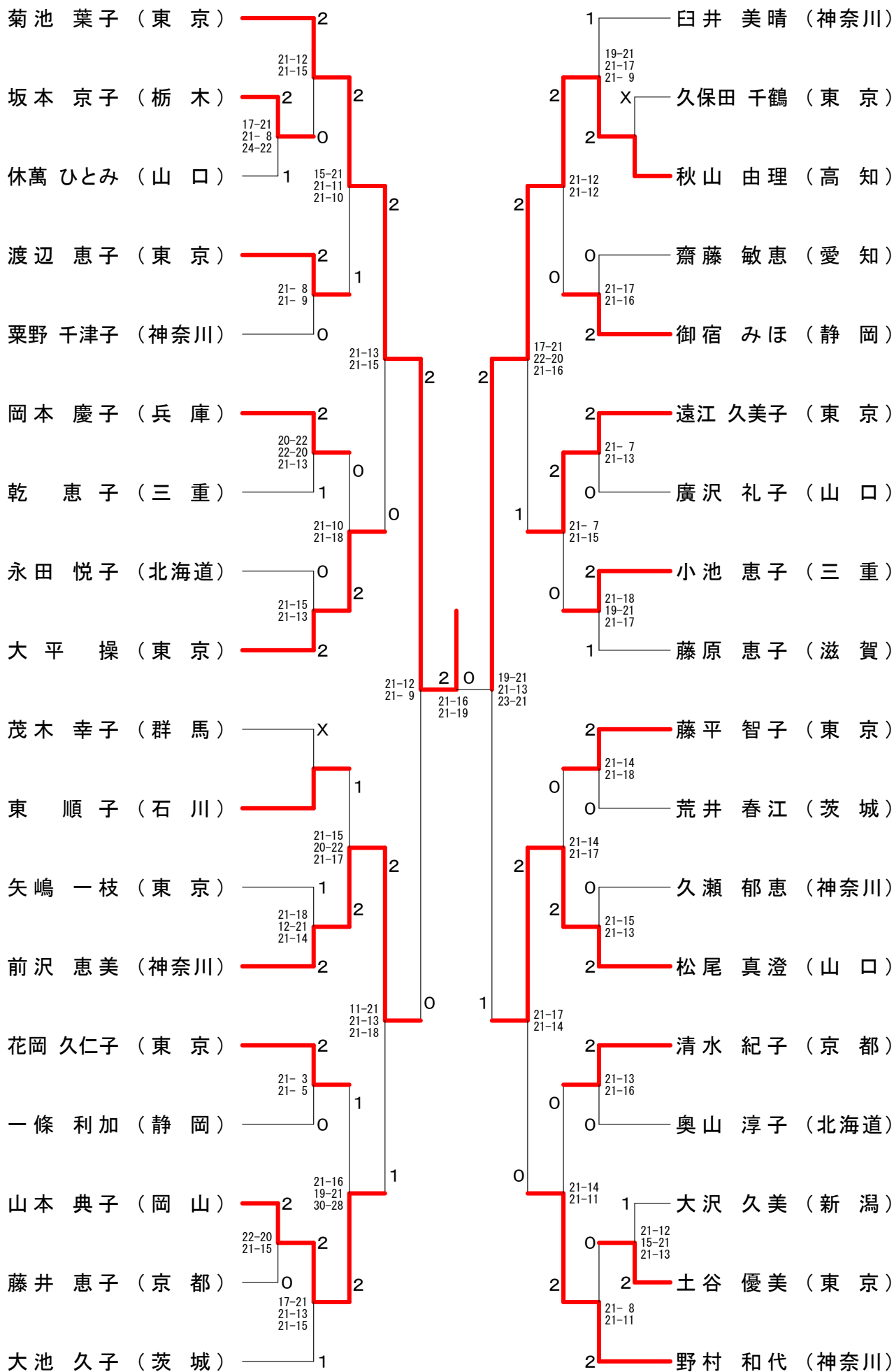
45歳以上女子シングルス



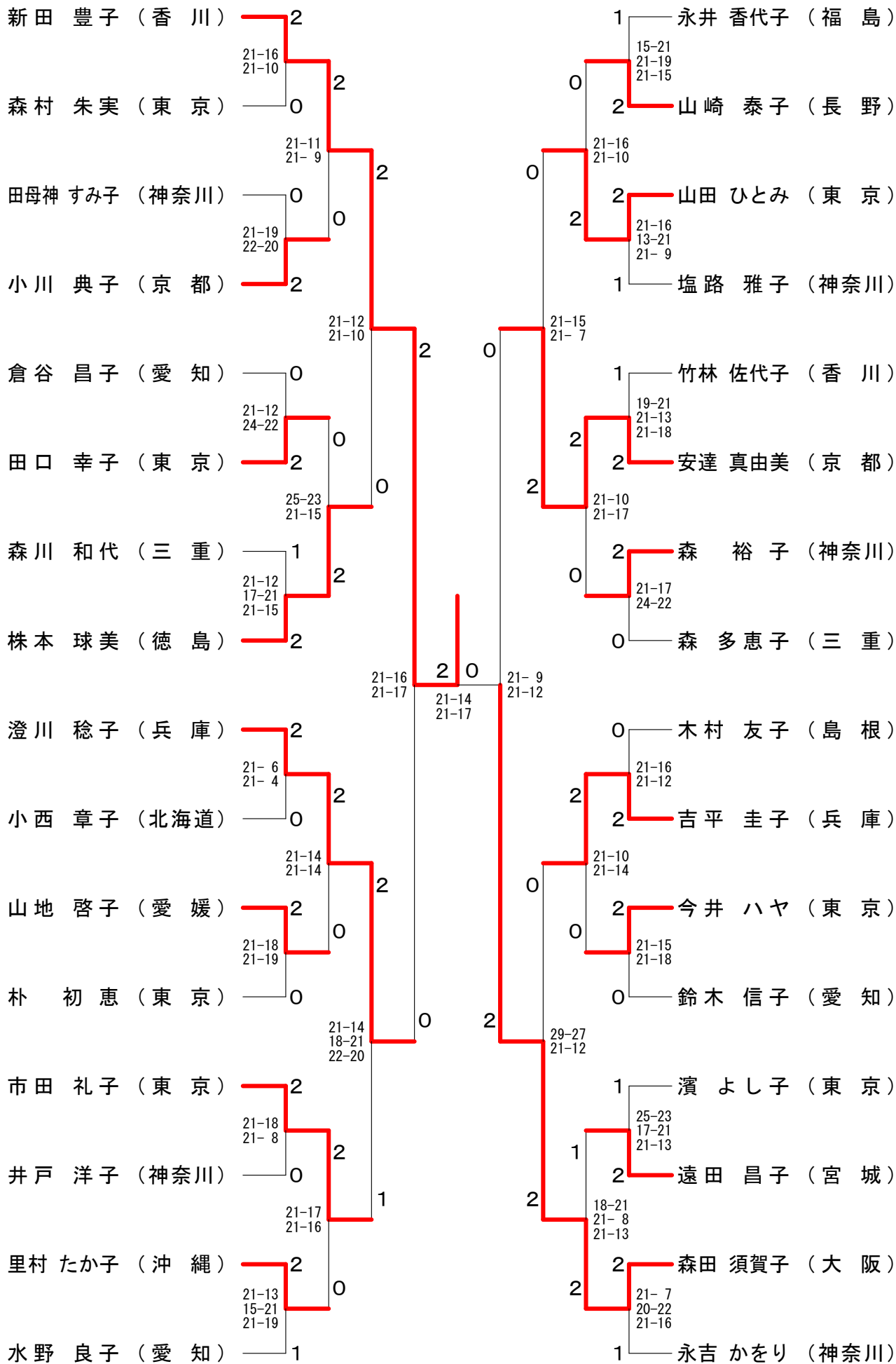
50歳以上女子シングルス



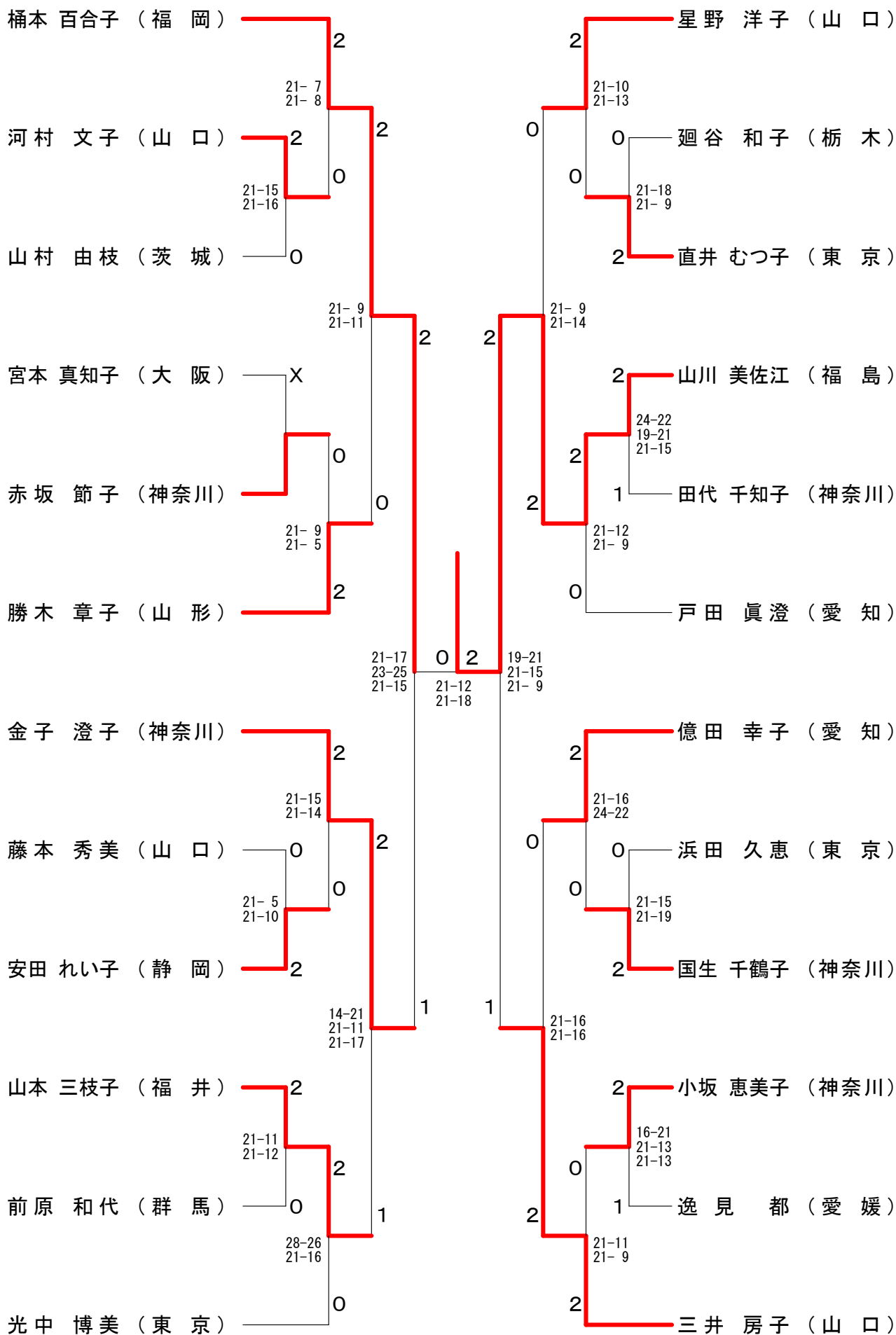
55歳以上女子シングルス



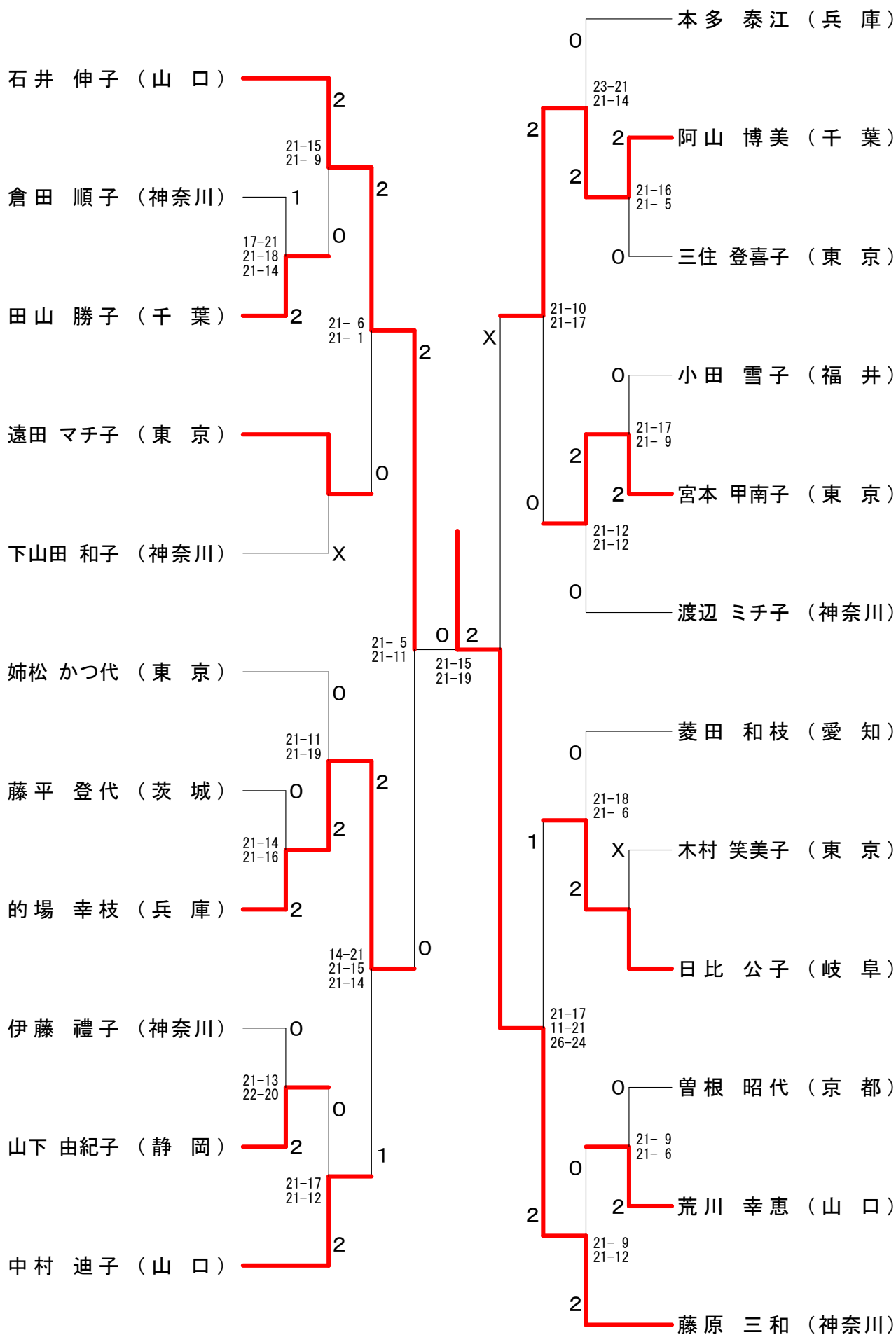
60歳以上女子シングルス



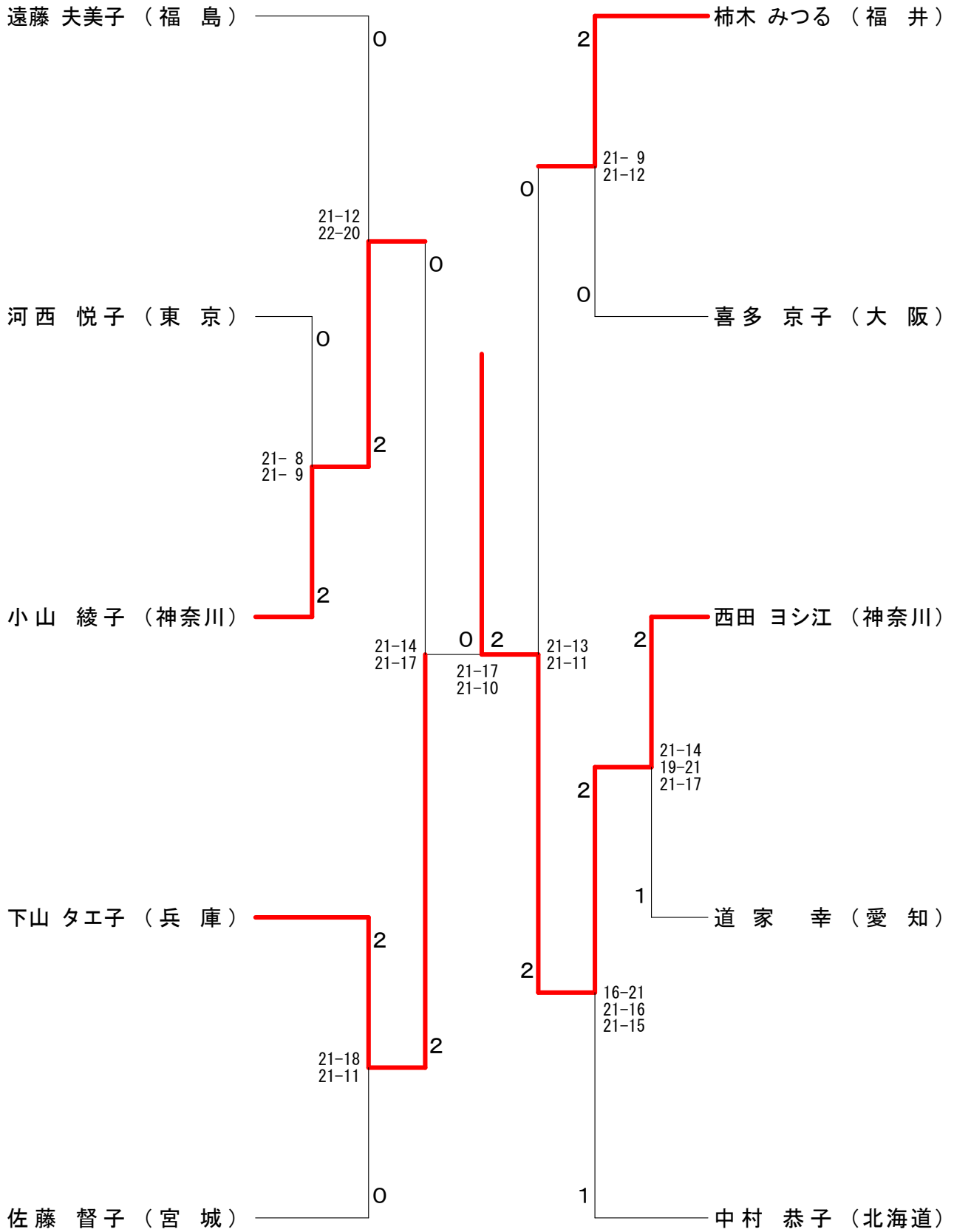
65歳以上女子シングルス



70歳以上女子シングルス



75歳以上女子シングルス



30歳以上男子ダブルス-1

谷川俊昭 (富山)	2	21-16 21-14	2	根池本上 唯雄 宇士 (神奈川)	2	21-14 21-19	2
松森下 文雅 (大阪)	2	21-10 21-10	0	吉倉原田 太知 郎展 (東京)	0	21-17 21-15	2
末永戸 隆丸 (鹿島)	0	16-21 21-17 21-17	2	門谷田川 浩明 (大阪)	0	21-9 21-17	2
一関戸 直 昌 (千葉)	2	21-16 21-19	0	長橋山 智典 (埼玉)	0	21-13 21-13	2
酒見 熊 昌 (福岡)	2	21-11 21-13	0	高橋山 康一 (岡山)	0	21-17 21-15	2
笹島 基弘 (神奈川)	0	21-11 21-13	0	茂池木田 正也 (千葉)	0	21-10 21-17	2
小藤堀 卷也 (東京)	2	21-17 21-17	2	奥阿山部 浩治 (宮城)	2	21-4 21-7	2
桜菱井 沼康 (宮城)	0	21-11 21-19	0	竹吉永宮 慶尚 (山口)	2	21-11 21-12	2
野崎川 将芳 (岡山)	2	21-11 21-19	0	奥小坂井 恒智 (愛知)	0	14-21 21-8 21-15	2
上原水 伸二 (長野)	0	21-17 21-17	2	井力松高 直 (東京)	X	21-10 21-7	2
出花石本 哲大 (鳥取)	2	21-11 21-8	2	谷林田 微太郎 (北海道)	0	21-17 21-12	2
佐藤藤 詰口 (埼玉)	0	21-17 14-21 21-7	2	野井丸 一正 (富山)	0	21-14 20-22 21-17	2
樋相口 葉利 (群馬)	1	15-21 21-10 21-17	1	北手丸 智和 (東京)	2	21-8 21-8	2
小藤上 老本 義隆 (滋賀)	2	21-18 22-24 21-17	2	崎谷小山 大之 (埼玉)	0	21-17 21-12	2
家野村 正卓 (新潟)	0	21-9 21-12	2	田井元 基勇 (北海道)	2	21-14 20-22 21-17	2
左松田 慎一 (大分)	2	21-13 21-19	1	岡多岩 淳志 (神奈川)	0	21-8 21-8	2
三小 久松 慶浩 (神奈川)	0	21-10 16-21 28-26	X	野崎野 宏弘 (大阪)	1	21-9 21-14	2
熊小 倉澤 佑祥 (神奈川)	2	21-11 21-15	2	岩小加 和輝 (京都)	2	21-11 21-19	2
芳田 賀岳 洋正 (千葉)	1	15-21 21-14 21-16	1	松藤里正 幸弘 (埼玉)	0	21-12 21-13	2
中塩村 田哲 (香川)	0	14-21 21-17 23-21	2	吉永 大輔 (熊本)	0	21-18 10-21 21-6	2
藤栗野 紘史 (東京)	2	21-15 21-17	0	堀石 真介 (鹿島)	2	21-17 21-13	2
大福島 哲也 (兵庫)	2	21-18 21-18	0	藤生藤 大正 (秋田)	0	21-15 21-9	2
白西 活 太哉 (広島)	0	21-10 21-14	0	金野 真也 (神奈川)	0	21-18 21-13	2
井手野 和康 (東京)	0	22-20 21-17	2	小市 樹康 (東京)	2	24-22 21-12	2
川村 隼有 (大阪)	2	21-11 21-17	1	岡篠部 田佳 (福井)	0	21-14 27-25	2
谷江平 泉二 (群馬)	X	21-12 21-16	0	西伊村 隆之 (神奈川)	2	21-12 21-14	2
牛山 須良 (東京)	X	21-12 21-16	0	河茂木 健太 (大阪)	0	21-11 21-23 21-13	2
吉本 垣 秀晴 (神奈川)	2	21-16 21-19	2	桑山 本一 (新潟)	0	21-6 21-14	2
笹山 崇将 弘志 (福岡)	0	21-16 21-19	2	川浅高六 泰祐 (石川)	2	21-15 16-21 21-18	2
間山 大淳 資史 (徳島)	0	21-7 21-15	0	之井瀬木 弘義 (群馬)	0	21-11 21-12	2
永中 野伊裕 吹生 (愛知)	2	21-15 21-18	2	多熊 崇英 (東京)	1	21-11 21-12	2
田外 山厚 士人 (宮崎)	0	21-13 21-16	2	峰五 浩雄 (福岡)	2		
斎藤 藤元 真哉 (埼玉)	2						
竹川 慶尚 二 (香川)							
福井 剛士 (埼玉)							
藤本 ホセマ (東京)							

決勝戦

30歳以上男子ダブルス-2

川嶋	太郎	(千)	葉)	2	21-8	2	21-16	岩永	唯将	(福)	井)
寺西	光弘	(兵)	庫)	0	21-11	0	21-16	堀形	一治	(神)	奈川)
松尾	修平	(山)	梨)	0	17-21	1	21-16	山口	徹成	(千)	葉)
高橋	也智	(福)	島)	0	21-8	1	21-16	田川	和正	(東)	京)
出月	奏一	(東)	京)	0	22-20	0	21-16	黒石	嗣大	(熊)	本岡)
前島	雄一	(愛)	知)	0	21-14	0	21-16	三宅	悠勇	(大)	阪)
田沼	孝也	(德)	島)	2	23-21	0	21-16	八木	介磨	(岡)	山)
大上	知也	(群)	馬)	2	21-18	0	21-16	西田	優貴	(埼)	玉)
井宗	俊克	(愛)	知)	2	20-22	0	21-16	山田	尚吉	(熊)	本岡)
山樋	真誉	(德)	島)	0	21-12	0	21-16	永井	大浩	(愛)	知)
三谷	宜弘	(茨)	城)	2	21-12	0	21-16	佐伯	浩一	(富)	山)
三三	彰彦	(石)	川)	0	21-11	0	21-16	田小	昌弘	(東)	京)
伊藤	修次	(東)	京)	0	21-15	0	21-16	上田	史貴	(神)	奈川)
唐沢	孝光	(熊)	本岡)	0	21-17	0	21-16	三小	哲正	(静)	岡)
青山	真彦	(埼)	新)	2	21-9	0	21-16	源口	大直	(大)	阪)
小吹	公幸	(秋)	田)	0	21-10	0	21-16	源山	正弘	(香)	川)
大南	昌周	(神)	奈川)	0	21-11	0	21-16	諸多	輔人	(神)	奈川)
綿谷	周平	(愛)	媛)	0	21-10	0	21-16	鈴竹	弘康	(大)	阪)
橋村	竜彦	(大)	阪)	2	21-15	0	21-16	高竹	宗文	(神)	奈川)
二宮	和敬	(長)	野)	0	21-15	0	21-16	高田	真拓	(德)	島)
高田	英志	(新)	潟)	2	22-20	0	21-16	石川	俊博	(東)	京)
結城	亮二	(千)	葉)	2	21-12	0	21-16	富藤	一裕	(福)	岡)
奥山	正芳	(東)	京)	2	21-16	0	21-16	佐藤	弘裕	(大)	阪)
木村	幸祐	(香)	川)	0	14-21	0	21-16	尾崎	雅一	(神)	奈川)
三ヶ	洋泰	(大)	阪)	0	21-17	0	21-16	大野	越川	(大)	阪)
中北	島義	(秋)	田)	0	21-16	0	21-16	名浅	山田	(香)	川)
平島	恭平	(神)	奈川)	0	21-13	0	21-16	山藤	下田	(神)	奈川)
潮東	峯潤	(愛)	媛)	2	21-13	0	21-16	宮下	岡英	(神)	奈川)
檜垣	寛倫	(大)	阪)	2	22-20	0	21-16	篠外	所一	(群)	馬)
佐藤	岳志	(長)	野)	1	21-17	0	21-16	明野	尚陵	(埼)	玉)
藤田	順司	(新)	潟)	X	21-15	0	21-16	間溝	敦峻	(神)	奈川)
喜田	一平	(千)	葉)	2	17-21	0	21-16	服部	耕平	(東)	京)
奥田	幸治	(東)	京)	2	21-16	0	21-16	堀岡	美裕	(福)	岡)
渡边	之章	(愛)	知)	0	21-12	0	21-16	平岡	圭一	(島)	根)
樋大	利紀	(神)	奈川)	2	21-6	0	21-16	岡主	集次	(大)	阪)
村里	侑秀	(千)	葉)	2	21-14	0	21-16	本坂	克樹	(神)	奈川)
岡田	武暢	(東)	京)	1	21-16	0	21-16	堂本	大介	(大)	阪)
倉石	二志	(愛)	知)	1	17-21	0	21-16	有本	圭崇	(神)	奈川)
角田	浩志	(東)	京)	0	18-21	0	21-16	山本	秀典	(愛)	知)
西尾	雅史	(福)	井)	2	21-18	0	21-16	本垣	陽一	(神)	奈川)
陶山	高悟	(神)	奈川)	2	21-12	0	21-16	井部	知憲	(千)	葉)
上野	天将	(大)	阪)	2	21-14	0	21-16	手秀	祐真	(新)	潟)
青山	兄昌	(神)	奈川)	2	21-18	0	21-16	桂田	正和	(大)	阪)
高中	幸宏	(大)	阪)	0	21-7	0	21-16	田中	直史	(大)	阪)
高川	大平	(三)	重)	0	21-16	0	21-16	越原	弘彦	(岩)	手玉)
吉高	淳雄	(大)	阪)	0	21-5	0	21-16	村藍	寛直	(京)	都)
村田	直臣	(大)	阪)	0	21-4	0	21-16	野口	卓豊	(東)	京)
梅枝	武章	(大)	阪)	2	21-19	0	21-16	吉野	裕史	(大)	阪)
浮田	知晃	(大)	阪)	2	21-16	0	21-16	毛内	文嗣	(大)	阪)
芳外	順一	(大)	阪)	0	21-11	0	21-16	小島	範彦	(大)	阪)
野木	俊介	(大)	阪)	2	22-20	0	21-16	山島	寛直	(大)	阪)
高野	純正	(北)	海)	0	21-13	0	21-16	崎田	卓豊	(大)	阪)
三浦	剛士	(大)	阪)	0	19-21	0	21-16	上原	卓豊	(大)	阪)
福井	ホセマ	(大)	阪)	2	21-15	0	21-16	北風	卓豊	(大)	阪)
藤本	リ	(大)	阪)	2	21-8	0	21-16	赤堀	功太	(大)	阪)

35歳以上男子ダブルス-1

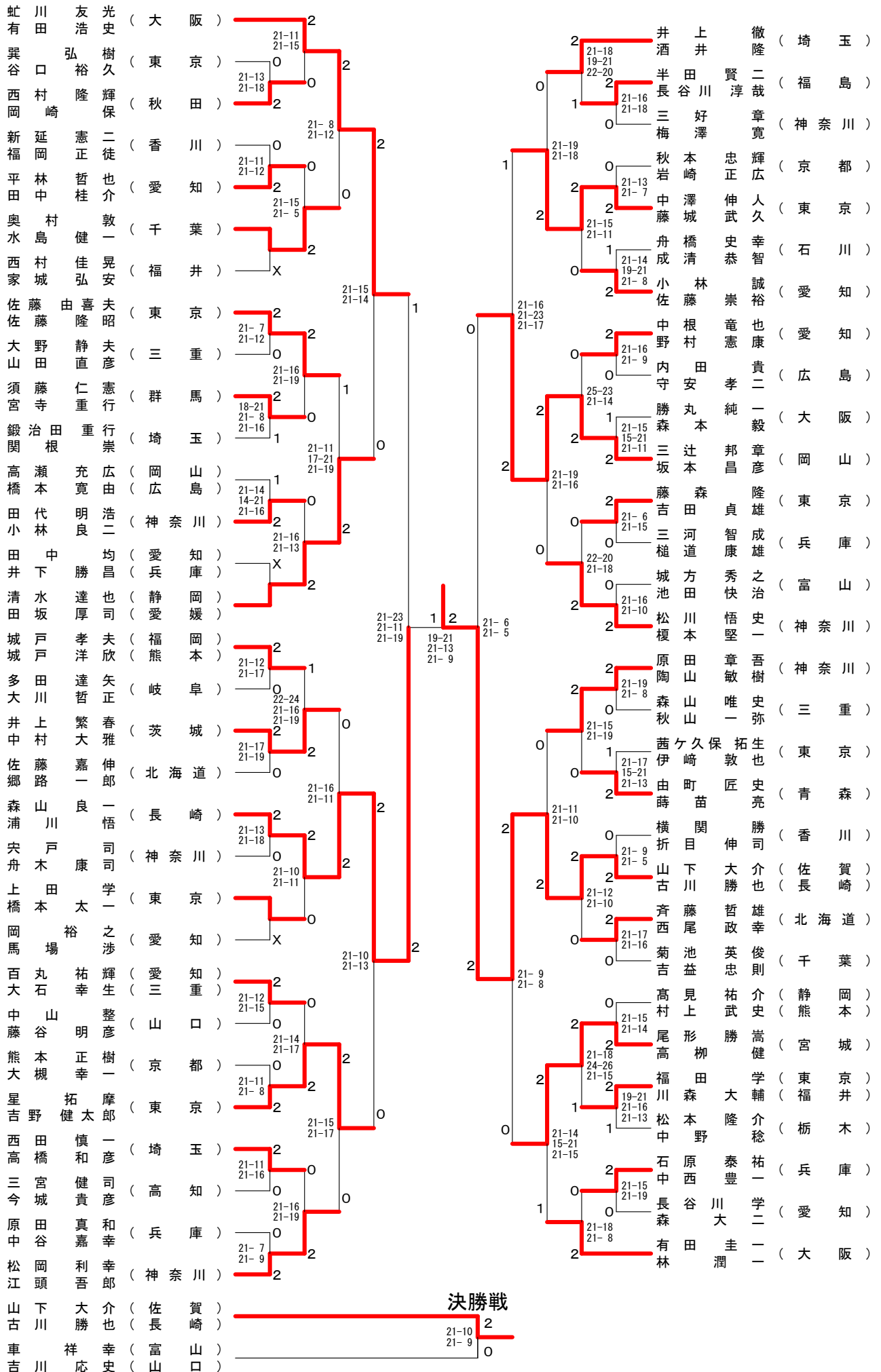
富田 彦策 (東京)	2	21-9 21-12	2	2	2	21-8 21-10	2	2	本白 沢 賢一 (神奈川)
矢田 智之介 (新潟)	2	21-10 21-16	0	2	2	21-8 21-10	0	2	本白 沢 賢一 (神奈川)
大久保 正信 (大阪)	0	21-12 21-10	2	2	2	21-19 21-17	2	2	本白 沢 賢一 (神奈川)
菊地 洋平 (福岡)	0	21-16 21-16	2	2	2	13-21 21-17 24-22	2	2	本白 沢 賢一 (神奈川)
杉土 正規 (福島)	2	21-8 21-16	0	2	2	21-13 21-15	2	2	本白 沢 賢一 (神奈川)
栗城 和也 (神奈川)	X	21-8 21-16	2	2	2	21-16 21-18	0	2	本白 沢 賢一 (神奈川)
武丸 真人 (香川)	X	21-8 21-16	2	2	2	11-21 21-15 22-20	0	2	本白 沢 賢一 (神奈川)
長谷川 路紘 (京都)	0	21-19 21-18	2	2	2	21-16 21-18	0	2	本白 沢 賢一 (神奈川)
植田 正大 (長崎)	0	21-13 21-11	2	2	2	21-16 15-21 21-9	0	2	本白 沢 賢一 (神奈川)
関根 政宏 (埼玉)	2	21-17 19-21 21-15	0	2	2	16-21 21-12 21-14	2	2	本白 沢 賢一 (神奈川)
中島 正栄 (愛知)	2	13-21 21-11 21-16	2	2	2	21-10 22-20	2	2	本白 沢 賢一 (神奈川)
山野 拓将 (東京)	1	21-19 21-17	2	2	2	21-17 21-13	0	2	本白 沢 賢一 (神奈川)
長戸 正文 (千葉)	0	21-19 15-21 21-17	2	2	2	21-17 16-21 25-23	0	2	本白 沢 賢一 (神奈川)
伊藤 淳二 (千葉)	2	21-14 21-13	2	2	2	21-17 21-12	0	2	本白 沢 賢一 (神奈川)
小川 晃弘 (茨城)	0	21-12 21-16	0	2	2	21-18 21-11	2	2	本白 沢 賢一 (神奈川)
石井 暁巖 (東京)	2	21-18 21-13	2	2	2	11-21 21-8 21-19	0	2	本白 沢 賢一 (神奈川)
桑原 哲次 (岐阜)	0	21-2 21-8	2	2	2	21-15 22-20	1	2	本白 沢 賢一 (神奈川)
園部 隆伸 (大阪)	2	21-17 21-14	0	2	2	21-14 19-21 21-18	2	2	本白 沢 賢一 (神奈川)
佐藤 謙二 (宮城)	0	13-21 21-17 21-17	1	2	2	21-11 21-16	1	2	本白 沢 賢一 (神奈川)
鈴木 敦博 (愛知)	0	21-17 21-9	2	2	2	21-15 12-21 21-19	0	2	本白 沢 賢一 (神奈川)
松尾 邦正 (東京)	2	21-17 21-14	2	2	2	21-13 21-12	2	2	本白 沢 賢一 (神奈川)
落山 多央 (静岡)	0	21-19 21-14	0	2	2	21-19 21-14	2	2	本白 沢 賢一 (神奈川)
油井 一大 (石川)	2	18-21 21-14 21-18	1	2	2	21-12 23-21	0	2	本白 沢 賢一 (神奈川)
三井 康徳 (富山)	2	21-12 21-12	0	2	2	21-13 21-18	2	2	本白 沢 賢一 (神奈川)
城市 幸馬 (兵庫)	0	21-15 21-18	1	2	2	21-8 21-6	0	2	本白 沢 賢一 (神奈川)
急式 仁史 (埼玉)	2		2	2	2		2	本白 沢 賢一 (神奈川)	
本白 沢 賢一 (神奈川)	2		2	2	2		2	本白 沢 賢一 (神奈川)	
赤川 誠 (宮城)	0	21-19 21-15	0	2	2		0	2	本白 沢 賢一 (神奈川)
赤原 賢男 (神奈川)	0		0	2	2		0	2	本白 沢 賢一 (神奈川)

決勝戦

35歳以上男子ダブルス-2

松本 雅之 (石川)	1	15-21 21-19 21-19	2	21-7 23-21	鎌田 志門 (三重)
代木 正宏 (岡山)	0	1	2	2	田詰 森一 (福島)
真田 中 昭暢 (広島)	2	17-21 21-10 21-17	2	0	大穴 野治樹 (静岡)
森上 勝己 (埼玉)	1	21-17 21-15	0	19-21 21-7 21-16	吉田 純一 (埼玉)
千葉 晃久 (大阪)	2	21-10 21-11	1	2	水口 誠太 (福岡)
中村 寿史 (福井)	1	0	2	0	青木 良成 (大阪)
濱田 直武 (東京)	2	21-18 18-21 21-18	2	1	西岡 聖一 (大阪)
藤原 拓磨 (三重)	2	21-11 21-9	2	0	小鷹 原信之 (東京)
赤嶺 隼一 (富山)	0	21-14 19-21 21-15	2	2	石水 石野史瑛 (兵庫)
松城 弘幸 (佐賀)	0	0	0	21-14 21-16	立神 石農 琢紘 (愛知)
黒川 延男 (長崎)	2	21-19 21-13	1	0	竹内 敦史 (神奈川)
立石 博明 (高知)	0	21-16 21-14	2	2	鈴木 利之 (京都)
岩本 正和 (茨城)	2	17-21 21-16 21-16	2	2	菊池 慎一 (京都)
浅野 記生 (東京)	0	21-10 21-13	1	2	南村 武人 (千葉)
岩間 壮一朗 (埼玉)	1	2	2	0	木村 尚八 (東京)
岡本 康志 (千葉)	2	21-17 19-21 21-11	2	0	橋伊藤 正晴 (石川)
川崎 和恭 (宮城)	2	21-15 21-18	2	2	干長 場川 正純 (愛知)
赤川 誠男 (神奈川)	2	21-13 21-18	0	2	岡橋 川 介淳 (宮城)
山口 智史 (東京)	2	21-15 21-17	1	0	名松 善昭 (東京)
合田 洋平 (香川)	1	21-13 21-11	0	2	芦笠 倉壁 正敏 (東京)
高前 志朋 (愛知)	0	16-21 21-18 21-18	2	0	板三 田宮 聡卓 (神奈川)
星合 崇秀 (群馬)	2	21-13 21-15	2	2	田高 恵良 哲哉 (富山)
浅野 崇孝 (山梨)	2	23-21 21-19	2	0	中伊 祥友 (和歌山)
新井 理孝 (山口)	0	22-20 13-21 21-19	0	2	甲斐 斐本 義邦 (和歌山)
森永 敬宣 (埼玉)	2	21-12 21-18	2	0	松茂 良興 太 (沖縄)
柏原 秀光 (埼玉)	2	21-19 21-11	2	0	金城 好市 朗 (東京)
小島 裕一 (千葉)	2	21-10 21-7	0	2	坂本 藤隆 一 (千葉)
藤崎 裕多 (東京)	0	20-22 21-17 21-17	1	2	長齋 嶋藤 隆康 (千葉)
清松 水本 裕徹 (大阪)	2	21-16 21-13	1	0	齋藤 武一 郎 (埼玉)
堀田 又治 (奈良)	0	13-21 21-13 21-11	2	2	齋藤 武一 郎 (埼玉)
椎屋 美律生 (奈良)	0	2	2	2	大小 橋崎 雅貴 (茨城)
内田 崇博 (京都)	0	2	2	2	
田中 博徹 (兵庫)	0	2	2	2	
土屋 貴孝 (神奈川)	2	2	2	2	
小屋 貴史 (栃木)	2	2	2	2	
中山 朗雄 (茨城)	2	2	2	2	
北島 紳雄 (静岡)	2	2	2	2	
山田 宗幸 (静岡)	1	2	2	2	
内村 幸雄 (静岡)	0	2	2	2	
澤野 健亮 (静岡)	2	2	2	2	
佐野 智久 (静岡)	2	2	2	2	

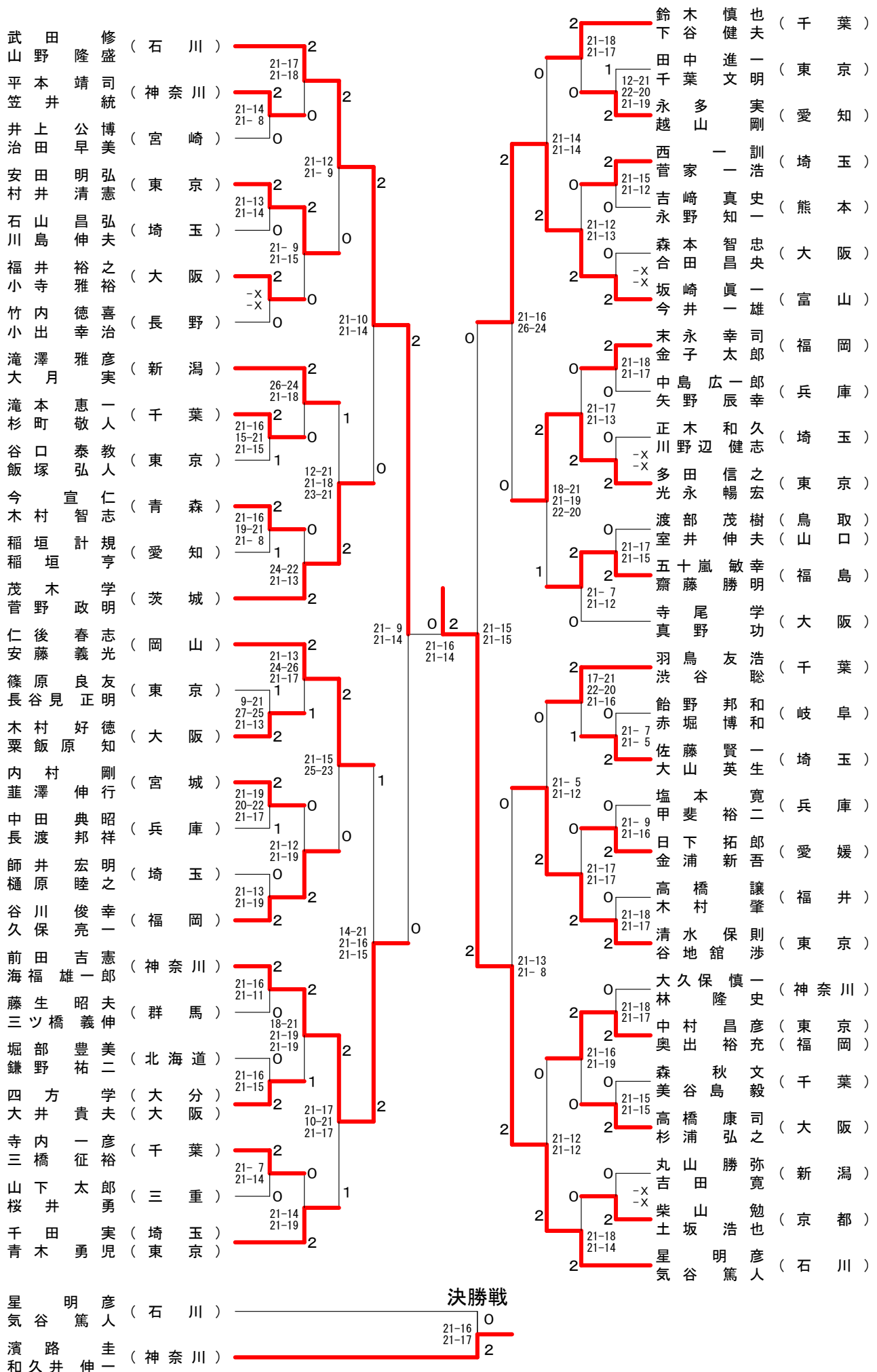
40歳以上男子ダブルス-1



40歳以上男子ダブルス-2

車吉川	祥心	幸史	(富山)	山口	2	21-19 21-8		鈴木高	木津	辰宏	(神奈川)
小島山	敏秀	計之	(群馬)	馬	2	25-23 21-12	2	岡宮	本内	亮則	(愛媛)
久保田	裕直	之也	(千葉)	葉	0	21-16 21-12	0	水植	口田	英真	(長崎)
西村	藤孝	一学	(神奈川)	川	2	21-13 21-11	0	竹川	下合	大文	(福岡)
蘭杉浦	信建	臣顕	(大阪)	阪	0	23-21 21-19	0	増大	田越	朋之	(東京)
國小山	野博	規三	(愛知)	知	0	21-9 21-10	2	石花	岡井	直宏	(群馬)
梶前	田頼	次次	(東京)	京	2	22-20 21-19	2	青近	木藤	雅龍	(香川)
大土屋	川正	紀之	(埼玉)	玉川	0	21-18 21-17	2	佐清	高城	清嘉	(愛知)
柳川	治美	信文	(長野)	野	2	21-15 21-17	0	高浅	田中	野康	(東京)
小野山	山下	大和	(三重)	重	1	17-21 22-20 21-18	0	田植	高島	島勝	(山口)
山中	垣秀	雄彦	(兵庫)	庫	2	21-14 21-12	0	高谷	鈴木	金子	(富山)
西阿久	口哲	史豊	(茨城)	城	2	21-10 21-15	0	吉近	岡藤	秀輝	(神奈川)
山齋	田章	秀輔	(岡山)	山	0	21-14 21-10	2	高宮	橋原	利弘	(大阪)
岩道	村俊	穰則	(愛知)	知	0	21-11 21-12	2	伊薄	藤井	高御	(埼玉)
中村	島真	実勝	(東京)	京	2	21-15 21-9	0	南磯	茂謙	幸夫	(栃木)
中大	山宏	司浩	(東京)	京川	2	23-21 21-15	0	岡中	田島	耕信	(福井)
袖宮	谷義	英之	(福井)	井	0	21-14 21-15	0	山下	本田	一精	(愛知)
藤柳	澤瀬	幸一郎	(静岡)	岡庫	2	21-14 21-15	0	森山	本國	貴千	(石川)
中長	井純	昌人	(香川)	川	X	21-17 21-14	0	吉谷	本井	孝雅	(千葉)
松大	尾保	正樹	(神奈川)	奈川	2	21-9 21-11	2	高横	伴野	昌也	(京都)
大久木	屋晃	仁久	(岐阜)	阜	0	21-13 21-13	2	山崎	本野	卓史	(兵庫)
高下	本義	悟浩	(広島)	島	0	21-16 21-18	0	門柳	野村	晃夫	(東京)
下松	敷敏	信充	(京都)	都	2	21-13 21-7	0	川小	田侯	輝功	(大阪)
南屋	本敏	平祐	(滋賀)	賀	0	21-19 21-13	0	竹馬	下渡	雅哉	(高知)
橋本	井充	治雄	(大阪)	阪	2	21-18 21-16	2	三三	瓶浦	光紀	(大阪)
西松	谷順	祐治	(岐阜)	玉	2	21-10 21-16	2	菊相	池武	幸成	(京都)
小服	林祐	章史	(埼玉)	玉	2	21-9 21-12	2	内大	木徳	秀良	(高知)
大見	謝恒	之義	(冲绳)	縄	0	19-21 21-15 21-19	X	森中	戸倉	正行	(鹿児島)
秋大	元宏	洋卓	(東京)	京	0	21-9 21-12	2	戸田	倉邊	正哲	(三重)
八木	橋木	朗広	(神奈川)	奈川	2	21-13 21-7	0	川小	田侯	輝功	(大阪)
近飯	藤田	直圭	(長崎)	崎	0	21-16 21-18	0	川小	田侯	輝功	(大阪)
大古	浦直	三紀	(愛知)	知	1	21-16 21-18	0	川小	田侯	輝功	(大阪)
田星	直隆	仁	(北海道)	道	1	21-16 21-18	0	川小	田侯	輝功	(大阪)

45歳以上男子ダブルス-1



45歳以上男子ダブルス-2

正峯	田岸	章康	二史	(東京)	2	21-16 21-19	濱和	路久	圭一	(神奈川)
西門	原田	賢知	一親	(香川)	2	21-17 21-18	若月	泉	滋輝	(東京)
椎金	谷井	健雅	二敏	(新潟)	0	21-12 21-15	坂藤	本	樹	(埼玉)
米岩	野津	貴寿	之茂	(大阪)	2	-X -X	入澤	合	秀敦	(静岡)
三三	好好	研幸	二夫	(岡山)	0	21-11 21-17	川島	村	康俊	(千葉)
山田	山口	博士	士司	(埼玉)	2	21-11 21-17	長関	野宮	孝	(愛知)
井武	口中	昌孝	好寛	(兵庫)	0	21-4 21-14	黒坂	家	光幹	(福岡)
水川	上井	吾貴	郎裕	(千葉)	1	21-15 19-21 21-14	永森	井園	幸太郎	(兵庫)
吉野	川田	正裕	夫二	(神奈川)	2	21-17 21-9	渡中	佐大	藤野	(山形)
長三	原谷	光友	秀亮	(大阪)	0	21-11 21-10	山木	紀	幸聡	(島根)
桃家	井田	雅浩	和司	(茨城)	2	21-15 21-14	長齋	山	浩良	(栃木)
廣平	瀬原	文晴	弘	(福岡)	1	21-19 16-21 21-18	山玉	澤	隆	(広島)
平高	上木	昌弘	康弘	(福宮)	0	21-18 18-21 21-15	山中	西	直樹	(千葉)
下野	野田	栄満	治勉	(熊本)	2	21-15 21-19	荒村	上	伸勝	(東京)
瀬照	形屋	幸智	一尚	(東京)	1	21-14 16-21 21-16	中笹	沼	章博	(大阪)
野高	村橋	浩勝	哲也	(兵庫)	2	21-11 21-15	野馬	石谷	藤	(三重)
岩五	十嵐	智幸	智幸	(岐阜)	0	21-10 21-19	齋成	田	隆	(茨城)
山恩	内田	哲高	弘	(埼玉)	2	21-10 21-19	佐原	高	近	(埼玉)
田高	尾橋	泰幸	智幸	(岐阜)	0	21-18 21-8	新	齊	丸	(群馬)
盛林	江	稚多	雄明	(愛知)	0	16-21 21-10 21-9	嘉	野	誠	(東京)
奥宮	田本	美智	男一	(福井)	2	21-10 21-19	瀬吉	戸	健	(神奈川)
川口	柿木	唯志	一司	(福岡)	0	20-22 21-18 21-18	園	米	一祐	(大阪)
宮吉	崎安	浩隆	道芳	(東京)	2	21-11 21-14	奥	鈴木	草	(兵庫)
長徳	谷田	浩喜	樹俊	(大阪)	1	21-11 21-17	石	麻	生	(山梨)
宮崎	原	明秀	邦泰	(富山)	2	21-4 22-20				(梨)
針加	谷藤	邦充	泰洋	(埼玉)	1					(庫)
広中	瀬村	充大	康喜	(長野)	2					
青木	小川	真一郎	修一郎	(千葉)	2					

50歳以上男子ダブルス-1

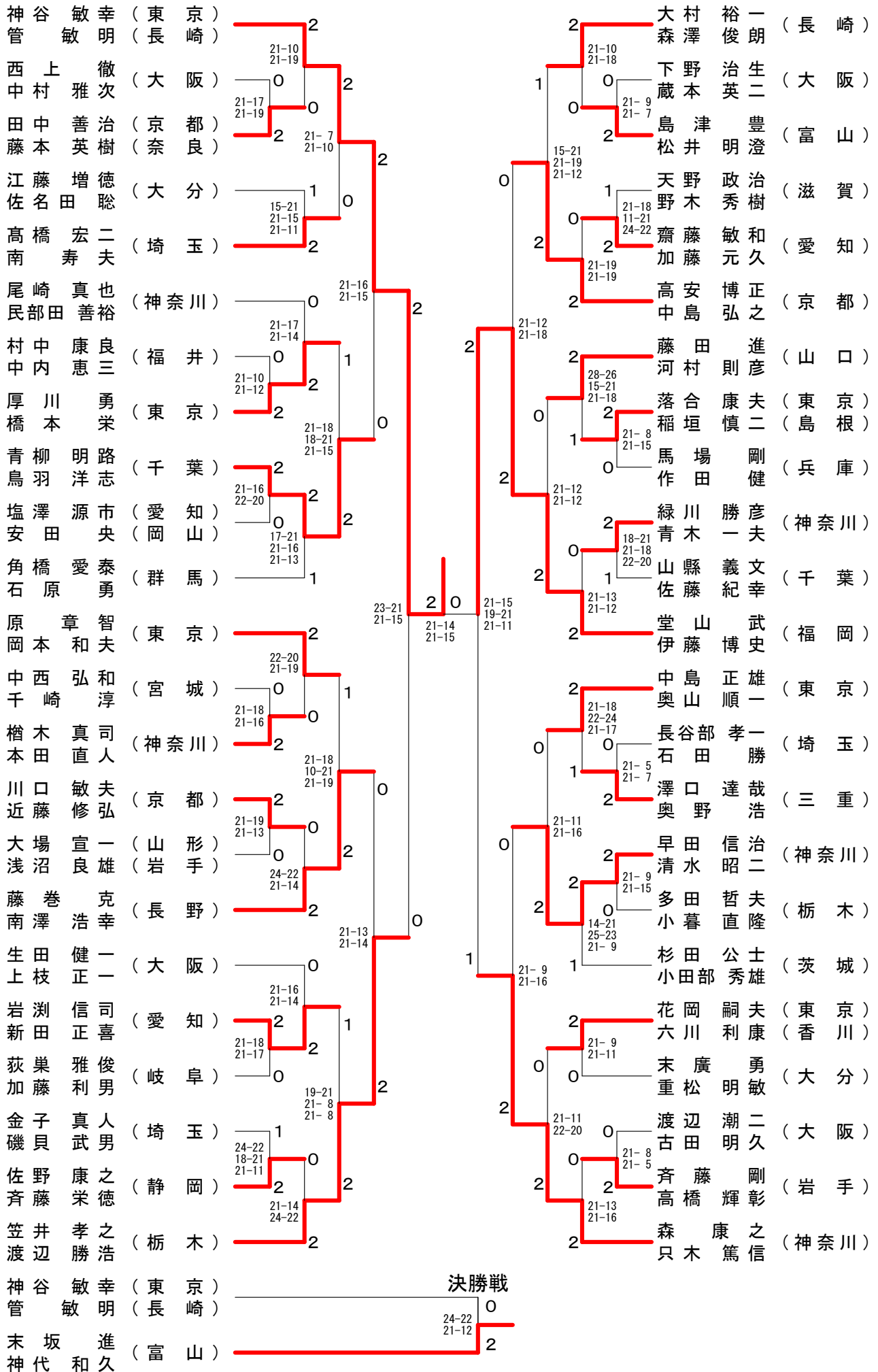
宗形 一志 (東京)	2	21-18 21-11	2	21-13 21-14	2	田棟 中居 隆行 (大阪)
宮本 道雄 (東京)	0	21-14 22-20	2	0	0	安宅 誠 (秋田)
二畑 浩和 (千葉)	0	21-18 19-21 21-15	1	2	2	南都 典之 (静岡)
黒田 和俊 (千葉)	2	21-15 16-21 21-16	1	0	0	櫻井 基幸 (静岡)
須賀 弘行 (神奈川)	2	21-16 21-16	2	2	2	野村 幸次 (富山)
大小 室功 (神奈川)	2	21-17 21-11	2	0	0	水口 錦洋 (富山)
東太 朗一 (三重)	2	21-12 21-10	2	2	1	藤田 博 (石川)
佐藤 浩一 (三重)	1	21-14 21-16	2	2	2	丹野 喜男 (石川)
福嶋 正久 (埼玉)	1	21-18 23-25 21-19	2	2	2	中村 正巳 (福岡)
渡辺 敏昭 (埼玉)	0	21-16 21-16	2	2	2	椛本 浩行 (福岡)
向山 義和 (福井)	0	21-17 21-11	2	0	0	五十嵐 克明 (神奈川)
一宮 利明 (福井)	0	21-14 21-16	2	0	0	久保 田隆 (神奈川)
松原 伸幸 (愛知)	2	21-12 21-10	2	0	0	竹井 秀治 (京都)
岡本 哲哉 (愛知)	2	21-11 21-14	2	2	2	竹掛 孝男 (京都)
鈴木 憲清 (福島)	0	21-18 21-16	0	2	2	田中 晃二 (青森)
宮島 和彦 (福島)	0	21-17 21-13	0	2	2	小 林 稔 (青森)
山村 和夫 (広島)	0	21-15 14-21 21-19	0	2	2	江藤 正治 (熊本)
山崎 夫弘 (広島)	0	21-11 21-14	2	2	2	三田 哲美 (東京)
保科 正浩 (滋賀)	2	21-18 21-16	0	2	2	田佐 利夫 (東京)
田辺 浩夫 (滋賀)	0	21-18 21-18	0	2	2	後藤 史光 (群馬)
高井 啓之 (大阪)	0	21-10 21-17	1	2	2	飯野 智一 (東京)
藤田 之久 (大阪)	0	21-11 21-14	2	2	2	貫加 藤一 (東京)
伊勢崎 純生 (神奈川)	0	21-11 19-21 21-10	2	2	2	下山 忠勝 (愛知)
佐々木 春生 (神奈川)	0	21-19 15-21 21-18	0	2	2	山田 晃二 (岡山)
村松 博 (東京)	2	21-8 21-11	2	2	2	小佐藤 正人 (岩手)
羽田 義仁 (石川)	2	21-12 10-21 21-13	2	2	2	一瀬 浩美 (神奈川)
日高 道男 (宮崎)	0	21-11 21-11	2	2	2	栖原 博幸 (神奈川)
渡邊 竜一郎 (宮崎)	0	25-23 21-18	2	2	2	江口 武志 (兵庫)
松井 重夫 (大阪)	0	21-7 21-9	2	2	2	高橋 昌之 (福井)
喜田 重勝 (大阪)	0	21-6 21-11	2	2	2	高藤 田和 (山口)
砂川 博和 (沖縄)	2	28-30 21-19 24-22	2	2	2	小田 和起 (山口)
新本 保明 (沖縄)	2	21-10 21-10	2	2	2	阿林 信幸 (三重)
小野 美仁 (埼玉)	0	16-21 21-11 21-17	2	2	2	樋田 雅和 (神奈川)
相川 美邦 (埼玉)	0	21-17 21-13	2	2	2	小室 浩浩 (神奈川)
南澤 勝男 (新潟)	2	21-14 21-16	2	2	2	谷口 紀夫 (東京)
五十嵐 晋二 (新潟)	2	21-12 21-18	2	2	2	今川 幸司 (埼玉)
本多 英洋 (東京)	2	21-17 21-13	2	2	2	今丸 山重 (埼玉)
磯泰 晴 (東京)	1	21-17 21-13	2	2	2	田中 一寛 (大阪)
菊地 芳朗 (北海道)	1	21-13	2	2	2	貴 田 昌史 (奈良)
田中 義仁 (北海道)	2					
宮田 幸司 (岩手)	2					
高橋 久之 (岩手)	0					
柏川 慎一 (宮城)	1					
細川 高宏 (宮城)	2					
松成 訓明 (神奈川)	2					
早水 栄治 (大阪)	2					

中村 正巳 (福岡)	0	決勝戦
新井 光寿 (北海道)	2	21-14 21-16

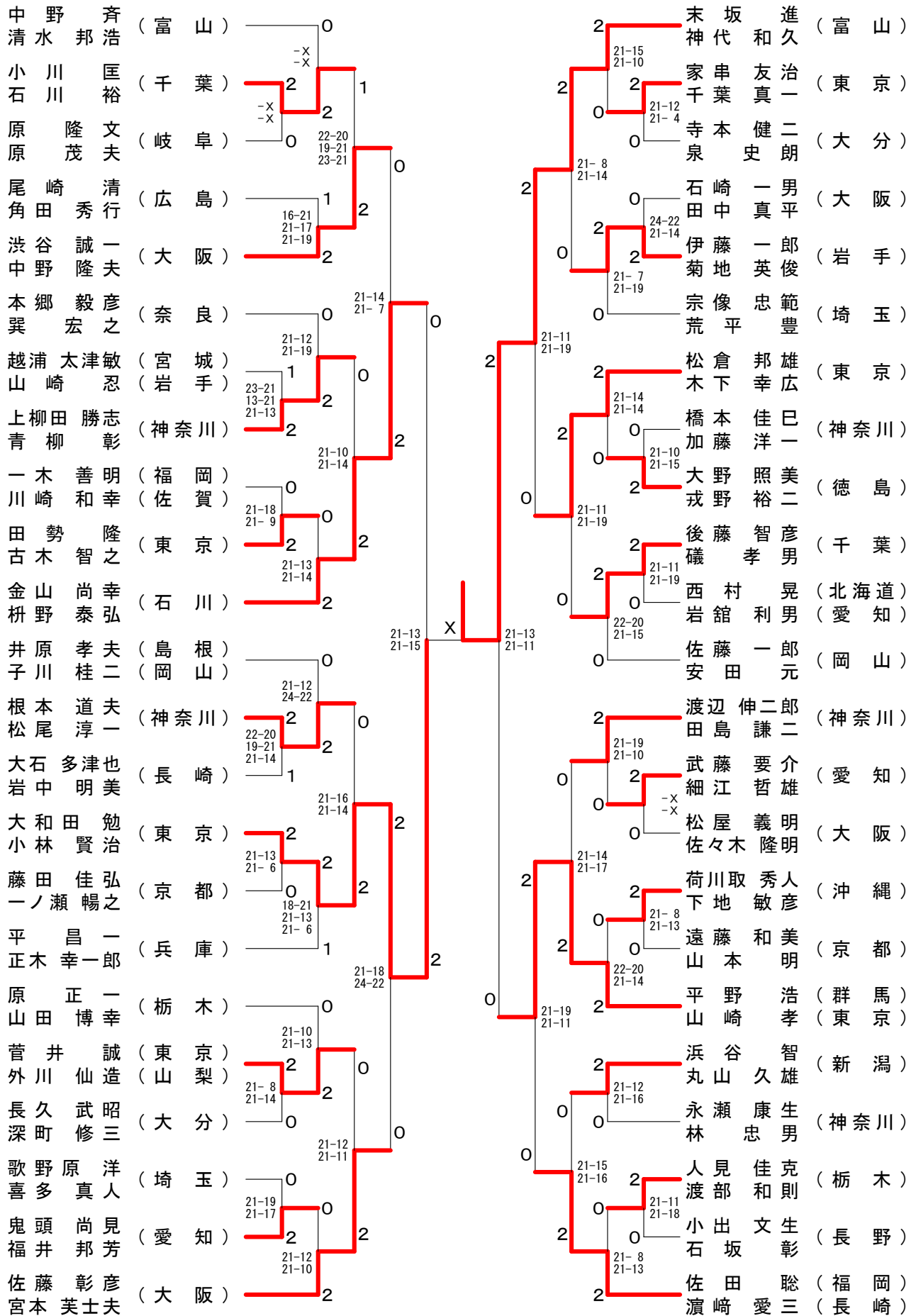
50歳以上男子ダブルス-2

藤本 恵介 (香川)	2	21-19 21-18	2	2	高橋 光一 (石川)	2	21-10 21-14
西尾 修治 (福井)	0	21-6 21-6	2	2	村本 道人 (神奈川)	1	15-21 21-16 21-15
田中 健敏 (東京)	2	21-17 14-21 21-11	2	2	長谷川 武資 (愛知)	0	2
小松 隆弘 (大阪)	2	21-13 21-14	2	2	三谷 聡司 (京都)	1	21-11 21-15
齋藤 昌二 (愛知)	2	21-17 21-12	1	2	塩見 昭雄 (東京)	0	2
見市 俊二 (秋田)	0	21-12 21-13	0	2	石村 協弥 (大阪)	0	2
富森 本順 (石川)	0	21-17 16-21 21-18	1	2	吉田 浩和 (富山)	0	2
高野 務志 (高知)	1	23-21 21-14	2	2	水野 浩司 (熊本)	0	2
金澤 聡吉 (東京)	2	16-21 21-19 21-17	0	2	齊藤 浩洋 (福井)	0	2
山田 一誠 (東京)	2	18-21 21-17 21-16	2	2	岡田 敏夫 (福島)	1	21-14 18-21 21-16
松永 浩治 (千葉)	0	16-21 21-19 21-17	0	2	大島 清一 (宮崎)	1	12-21 21-16 21-14
中山 幸夫 (兵庫)	1	21-13 21-11	2	2	田島 郁也 (群馬)	0	2
吉増 和真 (神奈川)	2	21-15 22-24 21-19	1	2	浅川 照男 (東京)	0	2
大竹 学明 (茨城)	1	21-13 21-11	2	2	上野 裕明 (神奈川)	0	2
多田 等広 (三重)	1	21-15 21-10	0	2	菅谷 和純 (宮城)	0	2
近成 克馬 (京都)	2	22-20 12-21 22-20	0	2	佐藤 次郎 (東京)	0	2
柿沼 隆馬 (神奈川)	2	19-21 21-13 21-10	2	2	成田 光弘 (青森)	0	2
松田 馬寿 (群馬)	1	21-19 21-12	0	2	大久保 純之 (神奈川)	2	21-14 21-14
西野 一博 (大阪)	1	21-12 19-21 21-18	2	2	小泉 秀紀 (山梨)	0	2
大内 宏之 (岡山)	2	21-7 21-8	2	2	米倉 敏樹 (大阪)	0	2
森本 和幸 (栃木)	0	21-11 21-15	2	2	磯野 稔彰 (福岡)	0	2
坂本 幸二 (愛媛)	0	21-14 21-13	0	2	上地 洋彰 (新潟)	0	2
山岸 武泰 (神奈川)	2	21-4 21-7	2	2	外山 祐一 (福井)	0	2
太田 智一郎 (富山)	2	21-12 22-20	2	2	前田 憲一 (兵庫)	0	2
安藤 則夫 (宮城)	0	21-17 21-11	0	2	川北 敏也 (大阪)	0	2
喜多 努明 (埼玉)	0	21-13 21-10	2	2	遠藤 陽一 (埼玉)	0	2
中嶋 敏明 (埼玉)	0	21-16 16-21 26-24	0	2	森伊藤 晃 (埼玉)	0	2
福田 功清 (東京)	2	21-8 21-13	2	2	長南 明彦 (埼玉)	0	2
坂田 辰男 (北海道)	2	21-15 21-12	2	2	近藤 康彦 (岩手)	0	2
今井 康浩 (愛媛)	0	21-15 21-12	2	2	澤山 学誠 (東京)	0	2
遠藤 浩司 (神奈川)	2	21-10 21-10	2	2	白木 耕太郎 (東京)	0	2
若松 淳一 (富山)	2		2	2			
櫟 敏明 (宮城)	0		2	2			
金澤 雅和 (埼玉)	0		2	2			
江崎 欣利 (埼玉)	0		2	2			
玉野 浩利 (東京)	0		2	2			
粕谷 利肇 (東京)	0		2	2			
澤田 好和 (北海道)	2		2	2			
前出 宗治 (北海道)	2		2	2			
新井 光寿 (北海道)	2		2	2			

55歳以上男子ダブルス-1



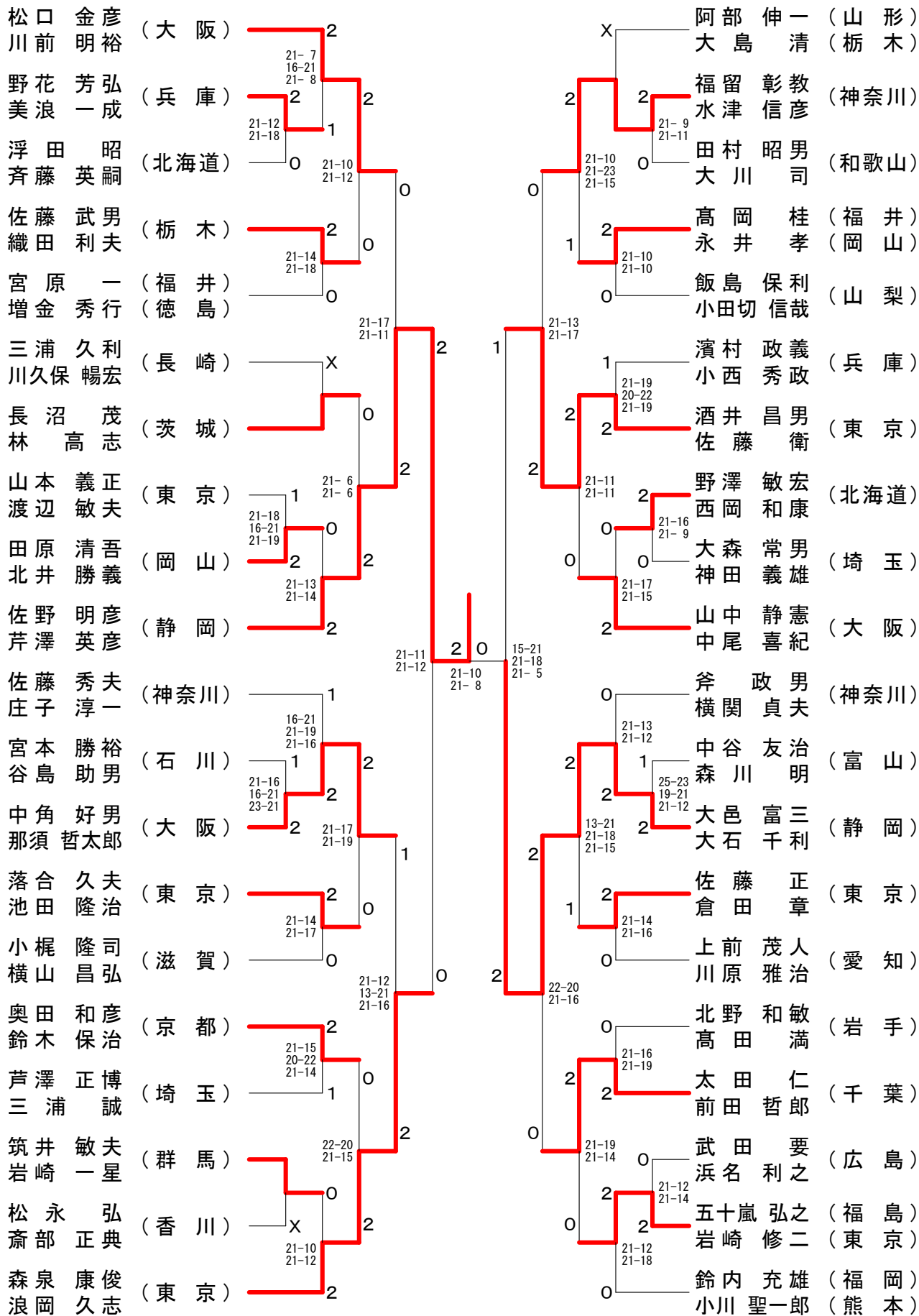
55歳以上男子ダブルス-2



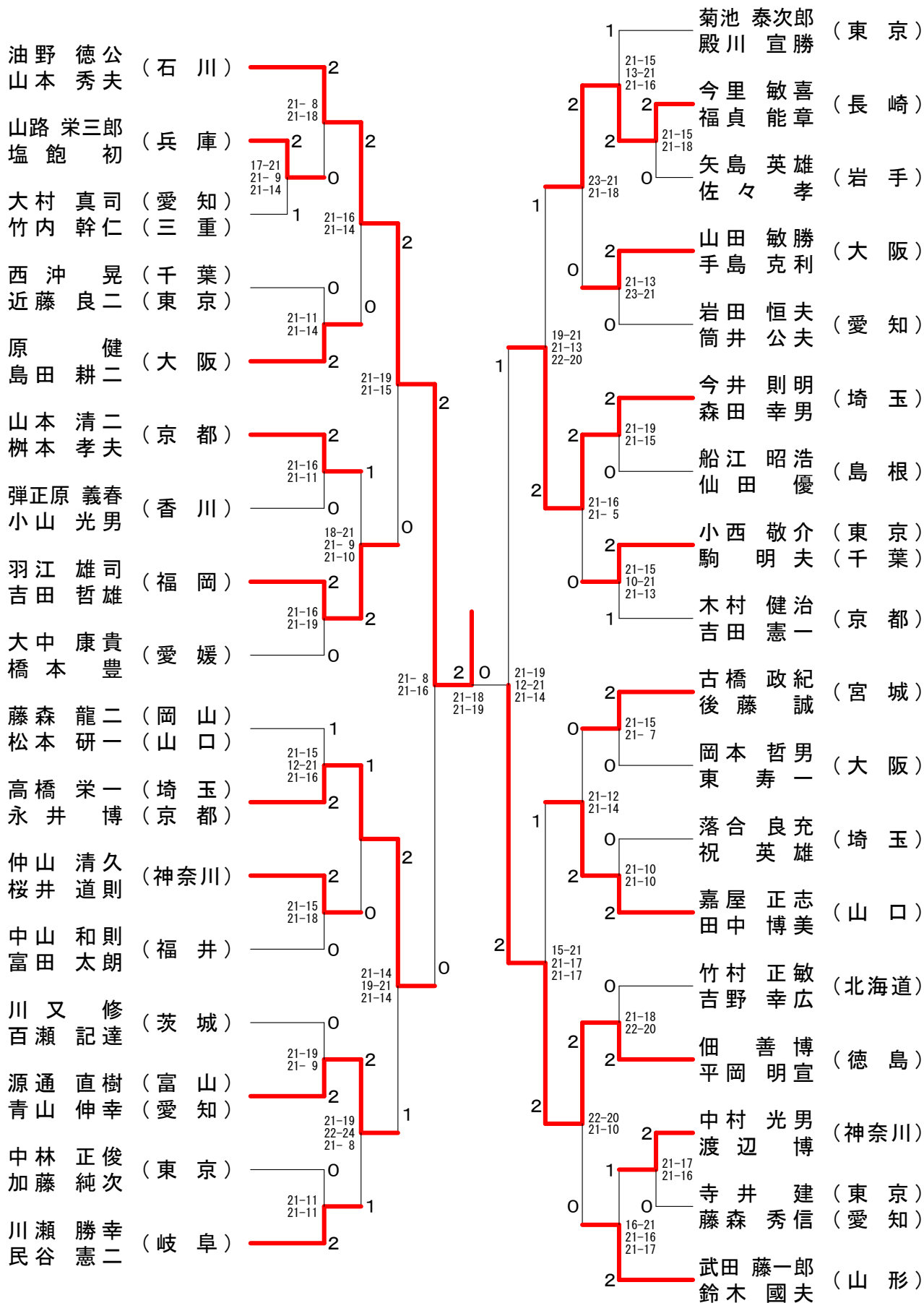
60歳以上男子ダブルス-1

菊池敏 (岩手)	2		阿佐野康 (東京)	1
佐藤明海 (千葉)	21-16 21-12		小宮山清志	21-15 9-21 21-16
鈴木千秋 (東京)	2	2	坂本光雄 (富山)	0
小林寛久	21-18 2-2x	0	坂山岸義則	21-15 21-16
江口博 (佐賀)	0	21-6 21-14	明野寿 (大阪)	2
円城寺文雄		0	戸田昌和	21-10 21-15
町田和夫 (長崎)	1	0	鶴見武司 (栃木)	2
里善弘	21-18 16-21 21-19		古沢元浩	21-8 21-19
木暮次夫 (群馬)	2		笹木幸雄 (福井)	0
矢内進		21-13 21-14	新開和典 (福井)	21-6 21-8
奥山和也 (北海道)	2	2	藤原啓治 (千葉)	2
中田仁史	18-21 21-12 21-18	0	佐藤一男	21-18 21-14
中西修 (大阪)	1		境野伸也 (神奈川)	0
酒井薫		2	若林博史	0
坂本昌信 (兵庫)	0	21-18 21-10	宇田川雄司 (埼玉)	21-6 21-15
林豊彦	21-12 23-21	1	寺島昭	0
松本弘之 (茨城)	2	2	松見恒司 (京都)	21-12 21-15
小口弘之	15-21 21-14 21-8		神谷雅昭	21-13 21-6
小林静男 (東京)	2		清水正紀 (東京)	2
山村徳太郎		0	柳敬三	2
佐々木昭孝 (東京)	1	21-7 21-11	本出芳彦 (石川)	1
有賀一秀		21-11 21-8	近藤朝範 (福島)	21-17 17-21 21-13
田中克巳 (栃木)	2	2	齋藤勝男 (福島)	2
宮島巳実	21-17 19-21 21-8	2	石井正男	21-5 21-10
掛水一男 (京都)	1	19-21 21-18 21-15	竹内茂肇 (兵庫)	0
高木聡		2	竹内月	21-18 21-7
野崎隆幸 (三重)	2	1	萱沼静之章 (山梨)	0
土井吉光			小野博章	21-4 21-6
御宿正士 (静岡)	0		弓削義雄 (大阪)	2
西海佳樹		0	中村一弘 (和歌山)	2
足利英之稔 (埼玉)	2	20-22 21-16 21-15	竹島理雄 (岡山)	0
佐野稔			片山雅博	30-28 21-12
西村和孝 (山口)	0	0	高橋清彦 (神奈川)	2
福田光博		1	永吉知彦	2
有田厚一 (新潟)	0	21-16 21-15	畑山貞男 (北海道)	14-21 21-16 21-19
横野要一	21-9 21-12	0	南聖敏	0
高岡見次 (宮城)	2	2	浅利龍徳 (青森)	21-18 22-20
北山信次			村上英紀 (東京)	2
榎博久 (神奈川)	21-12 21-17	2	西島知彦 (静岡)	21-16 9-21 21-14
高野一男 (福井)	2		増田英雄	2
弓削義雄 (大阪)		決勝戦		
中村一弘 (和歌山)		0		
佐野明彦 (静岡)		21-18 21-7		
芹澤英彦		2		

60歳以上男子ダブルス-2



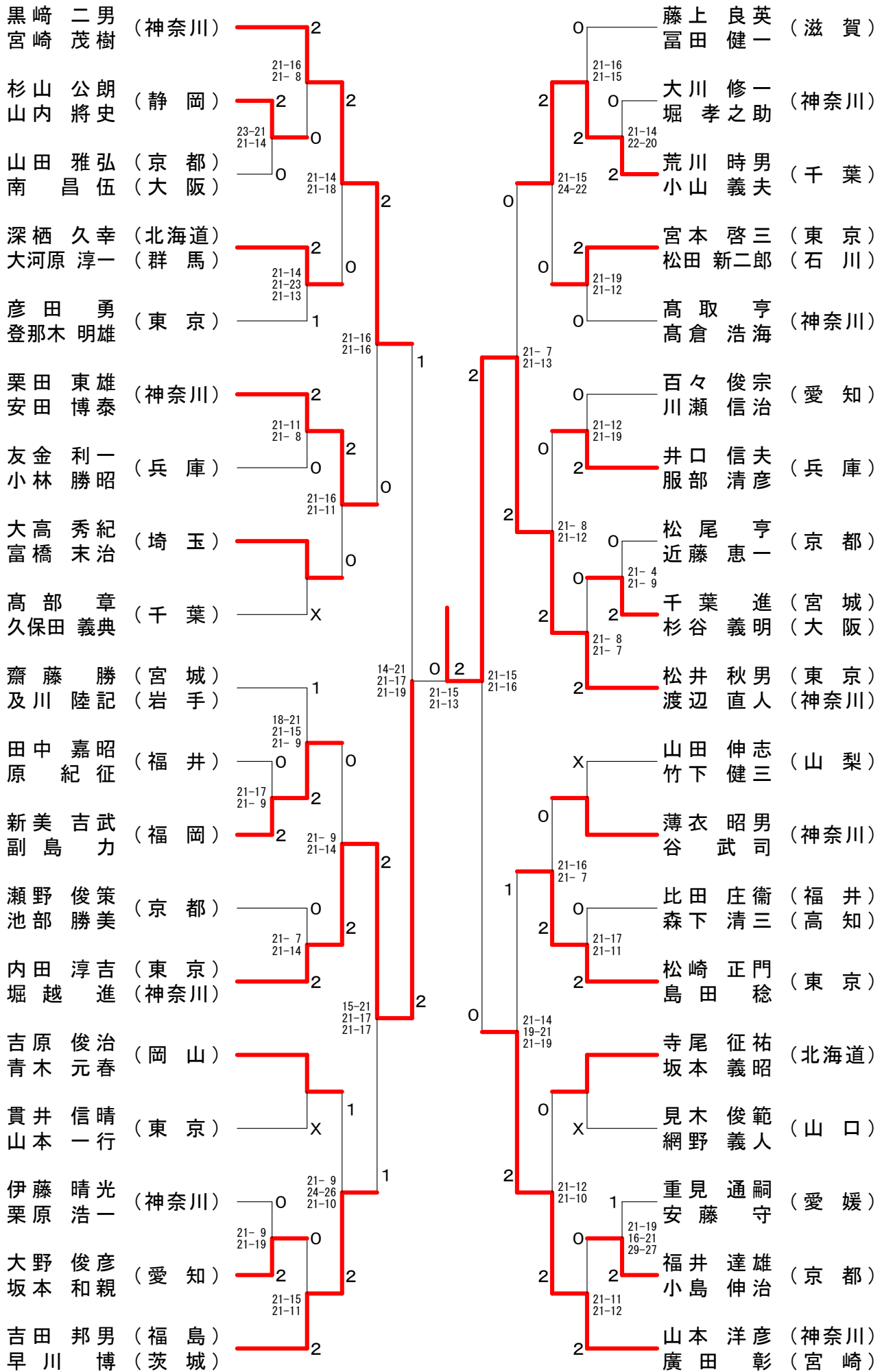
65歳以上男子ダブルス-1



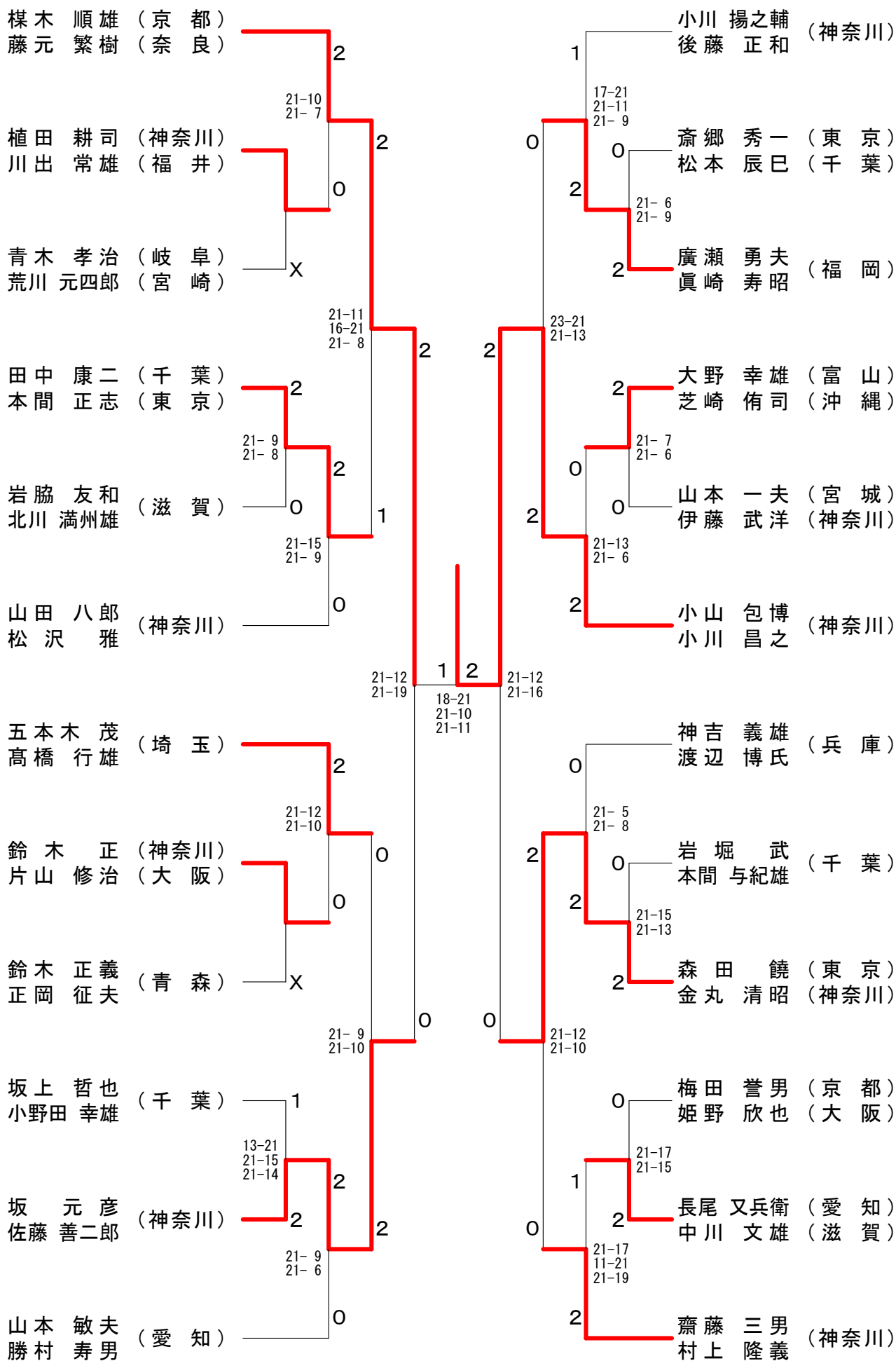
65歳以上男子ダブルス-2

吉田寛 (千葉)	2	18-21 21-8 21-15	2	2	木村都優司 (神奈川)	2	21-16 21-10
近藤繁 (千葉)	0	21-10 21-8	1	1	近藤勇司 (神奈川)	1	16-21 21-12 21-18
大森博一 (香川)	2	21-17 21-15	0	0	中屋泰三 (千葉)	0	21-16 16-21 21-11
岡田忠己 (香川)	2	21-16 21-14	0	2	市原幸一郎 (千葉)	2	21-16 21-15
綾城明美 (山口)	2	21-18 21-18	0	1	佐藤司 (埼玉)	0	21-17 21-14
藤井忠雄 (山口)	0	21-17 21-15	0	0	岩沢進 (埼玉)	0	21-13 21-12
園部繁夫 (愛知)	2	21-9 21-10	2	2	堀野文雄 (北海道)	2	21-15 21-5
荒井和夫 (愛知)	0	19-21 21-10 21-13	2	2	野川豊 (北海道)	2	21-11 21-6
岡井信太郎 (滋賀)	0	21-10 21-8	0	2	中村昇栄 (兵庫)	0	25-23 21-18
田中隆雄 (京都)	2	21-10 21-17	2	1	中山住栄 (兵庫)	1	15-21 21-14 21-15
阿部正行 (東京)	2	19-21 21-18 21-13	0	0	大塚彰隆 (東京)	0	21-13 20-22 22-20
安藤功 (東京)	0	21-15 21-10	2	2	今井隆幸 (岐阜)	0	21-11 21-12
岡本豊 (埼玉)	0	21-12 21-17	2	2	田口信之 (岐阜)	2	21-12 21-12
平山章博 (埼玉)	1	21-12 21-17	2	2	坂上覚 (愛知)	2	21-15 21-5
山川正一 (大阪)	2	21-10 21-13	2	2	西川直治郎 (愛知)	2	21-11 21-6
松浪新治 (大阪)	2	21-10 21-8	0	2	堀嶋明 (熊本)	2	21-13 17-21 21-16
甘粕完治 (神奈川)	2	21-10 21-17	2	1	堀嶋廣久 (熊本)	1	21-13 21-14 21-15
池田信章 (神奈川)	2	19-21 21-18 21-13	0	0	高木謙一 (京都)	0	21-11 21-12
新井春雄 (千葉)	2	21-15 21-12	1	2	高徳田進 (京都)	2	21-12 21-12
小柳博 (千葉)	0	21-12 21-17	2	2	新津始 (新潟)	2	21-15 21-12
財前利信 (兵庫)	0	17-21 21-12 21-15	2	2	丸山法男 (新潟)	2	21-15 21-12
河合信也 (兵庫)	2	21-8 10-21 21-10	0	2	岡田節博 (香川)	0	21-15 21-13
菊地修一 (岩手)	2	21-12 21-11	2	2	川原守 (香川)	2	22-20 21-13
佐藤政由 (岩手)	1	21-12 21-11	2	2	松田修一 (東京)	2	21-10 21-13
楯篤志 (東京)	0	21-12 21-11	2	2	北守進 (東京)	2	21-10 21-13
佐藤政行 (東京)	2	21-12 21-11	2	2	逸見寛二 (愛媛)	2	21-10 21-13
武田正雄 (愛知)	2	21-12 21-11	2	2	山極正夫 (愛媛)	2	21-10 21-13
河原賢治 (三重)	1	21-12 21-11	2	2	平方孝夫 (山形)	2	21-10 21-13
寺崎由雄 (福井)	0	21-12 21-11	2	2	佐藤秀 (岩手)	2	21-10 21-13
松村康治 (福井)	2	21-12 21-11	2	2	森井泰博 (神奈川)	2	21-10 21-13
太齊光行 (埼玉)	1	21-12 21-11	2	2	齋藤高夫 (神奈川)	2	21-10 21-13
阿部正幸 (埼玉)	0	21-12 21-11	2	2	高田真一郎 (大阪)	0	21-10 21-13
村上都志郎 (京都)	2	21-12 21-11	2	2	高松田勝之 (大阪)	2	21-10 21-13
加藤一生 (京都)	2	21-12 21-11	2	2	鷺岡雅 (富山)	2	21-10 21-13
遠藤雅行 (北海道)	2	21-12 21-11	2	2	熊木幸三 (富山)	2	21-10 21-13
菊地正 (宮城)	2	21-12 21-11	2	2		2	21-10 21-13

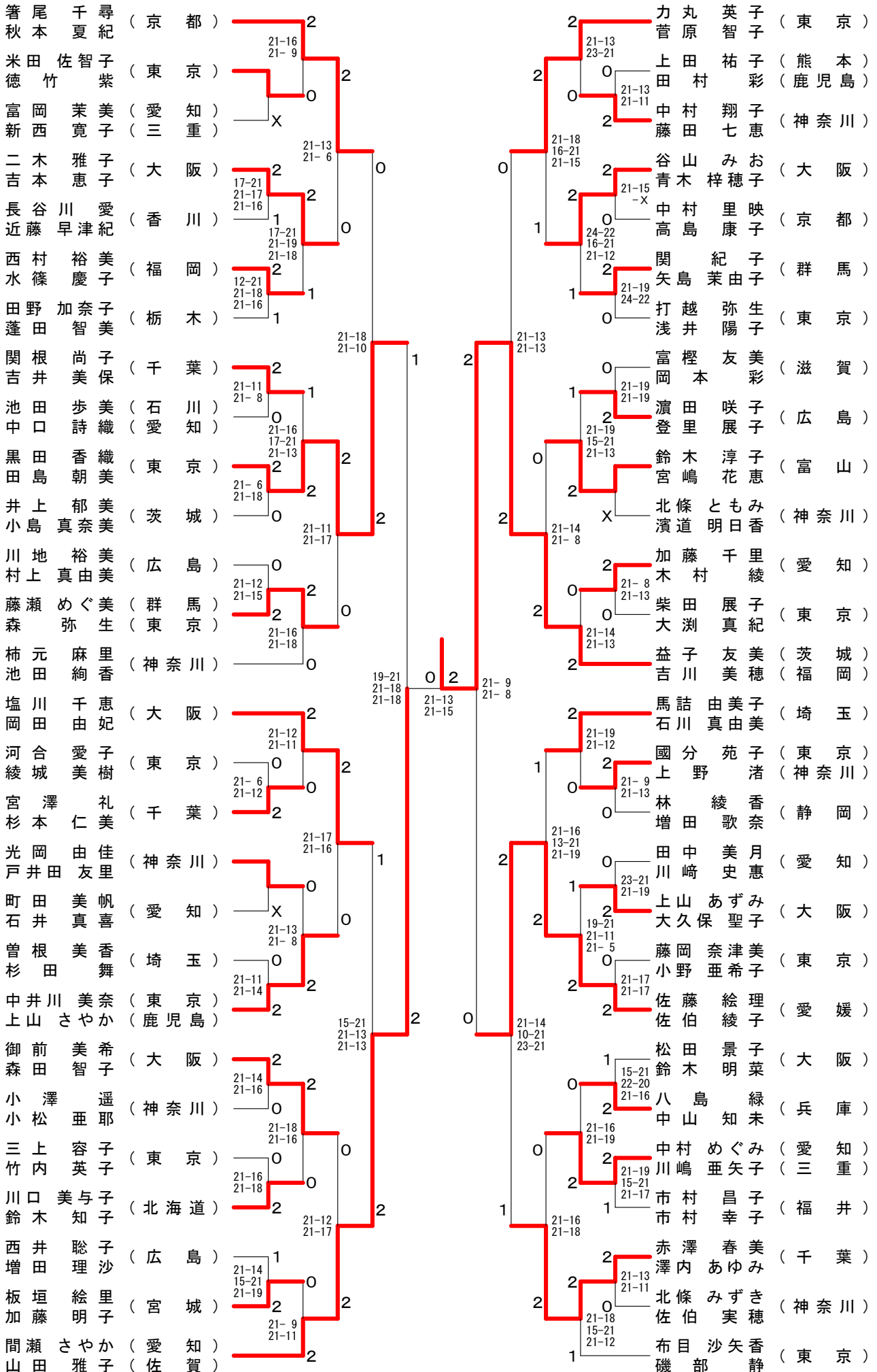
70歳以上男子ダブルス



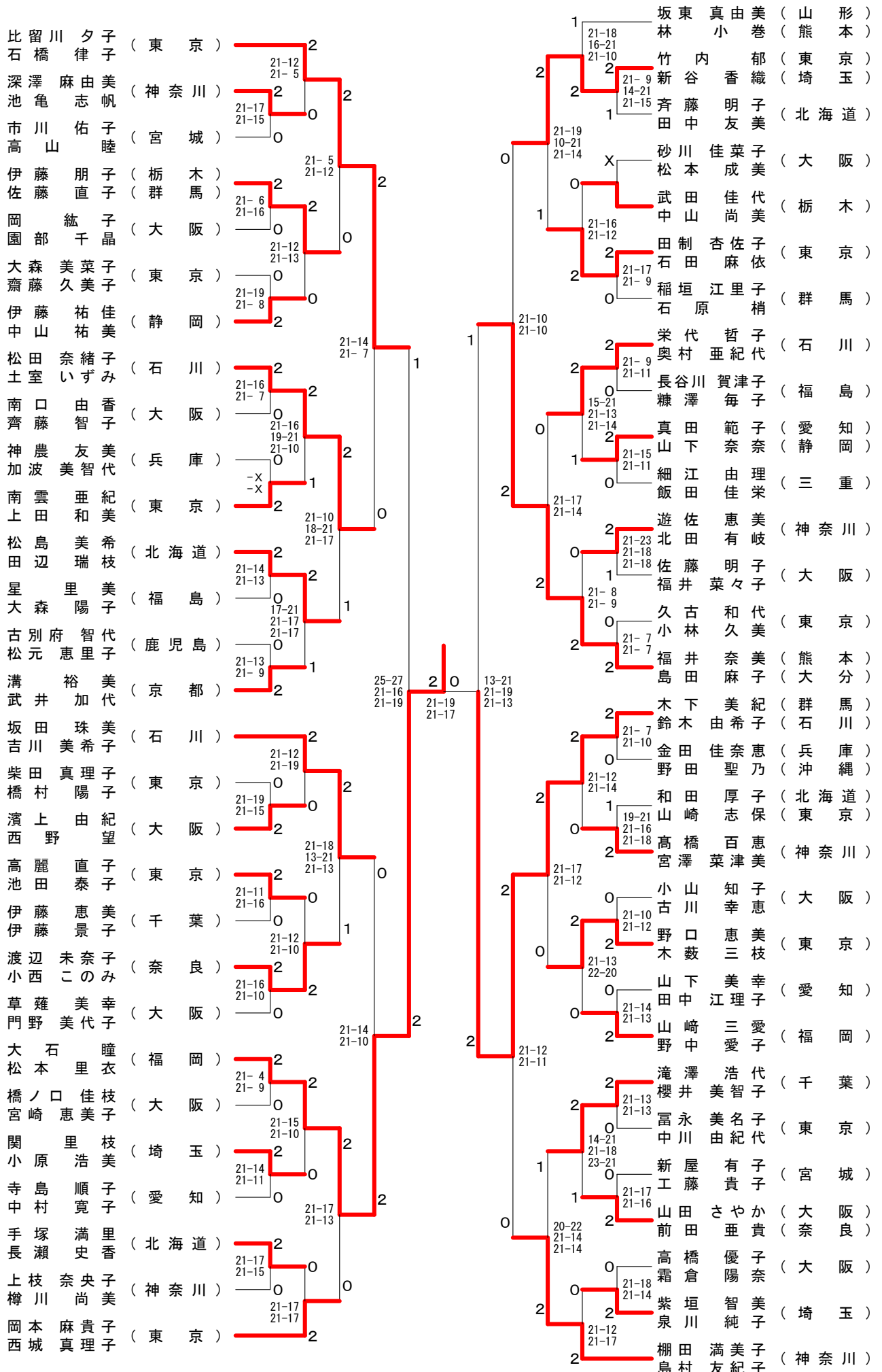
75歳以上男子ダブルス



30歳以上女子ダブルス



35歳以上女子ダブルス



40歳以上女子ダブルス-1

石岡佳世子 (群馬)	2	0	山仁 (岡山)	0
中嶋愛美 (群馬)	21-7 21-8	1	下後清美 (岡山)	21-19 21-13
山本久美恵 (神奈川)	2	2	鈴木理恵 (東京)	2
山西直子 (神奈川)	21-14 21-12	0	長澤理江子 (東京)	21-19 21-19
板垣裕子 (大阪)	0	21-10 21-17	齋藤栄子 (福島)	0
善波彩 (大阪)	0	2	佐久間純子 (福島)	21-18 5-21 21-15
磯元琴美 (兵庫)	1	0	田内由起子 (神奈川)	1
大西陽子 (兵庫)	16-21 22-20 21-16	0	佐藤美和子 (神奈川)	14-21 22-20 21-15
松本洋子 (東京)	2	2	前田美和子 (石川)	2
松村めぐみ (埼玉)	2	0	蔵本利美 (石川)	21-14 21-16
藤原陽子 (岐阜)	21-15 22-24 21-13	0	伊藤三奈子 (熊本)	0
高木圭子 (岐阜)	21-12 17-21 21-16	0	下田貴子 (熊本)	21-12 19-21 21-16
小原佐和子 (京都)	0	0	渡辺悦子 (神奈川)	2
小林理恵 (京都)	21-17 21-18	1	佐々木尚子 (神奈川)	21-16 21-12
若林美衣 (千葉)	2	1	乾美幸子 (奈良)	0
浅野由香 (千葉)	2	1	雨郡美恵子 (奈良)	25-23 21-19
宮城由美子 (和歌山)	X	21-11 21-11	小林久美子 (千葉)	2
田上香留 (和歌山)	X	2	野村明子 (千葉)	14-21 21-14 22-20
近藤小有里 (愛知)	X	2	西影美樹 (大阪)	0
相武美香子 (愛知)	X	2	中村久子 (大阪)	21-12 21-9
豊泉久美子 (東京)	2	26-24 21-14	高橋朋子 (兵庫)	1
渡辺澄世 (東京)	2	21-8 21-14	池直美 (兵庫)	21-11 21-17
土屋藍子 (東京)	2	2	大島晶子 (東京)	2
山本住恵 (愛知)	2	21-13 21-19	大北森寛子 (東京)	2
東条美希 (香川)	21-14 21-14	2	朝倉美香 (群馬)	2
柴野理恵 (香川)	0	21-11 19-21 21-10	寺内美幸 (群馬)	21-11 19-21 21-10
鈴木泉子 (神奈川)	21-6 21-14	0	大塚ユミ (神奈川)	1
鴫田江利香 (神奈川)	2	16-21 21-9 21-16	山田典子 (神奈川)	16-21 21-9 21-16
平田育美 (奈良)	2	21-11 21-15	杉本由美子 (奈良)	2
今田由佳 (奈良)	2	21-14 21-15	山田恵子 (広島)	2
北原鶴美子 (富山)	21-8 21-15	0	孝石麻紀子 (大阪)	0
竹本妙子 (富山)	0	21-16 21-8	矢野智美 (大阪)	21-16 21-8
関本綾子 (埼玉)	21-13 21-18	0	斉藤清美 (埼玉)	2
田代真紀 (埼玉)	0	21-17 21-13	小櫃智佐 (東京)	21-17 21-13
永春玲子 (東京)	2	21-13 14-21 21-19	内藤智峰 (東京)	2
畑末絵理香 (兵庫)	2	21-18 21-11	梅澤峰子 (東京)	21-18 21-11
横山祥子 (長野)	21-11 21-14	1	市野寿子 (愛知)	1
早野美幸 (大阪)	1	20-22 21-12 21-15	北村清美 (愛知)	20-22 21-12 21-15
坂本悦子 (栃木)	17-21 25-23 21-15	0	新村共子 (千葉)	0
飯島波江 (群馬)	2	21-14 21-17	浅野志津香 (千葉)	21-14 21-17
佐々香織 (宮城)	21-12 21-10	1	袖山あき子 (東京)	2
豊島由紀 (宮城)	0	2	里中信子 (東京)	2
中川早苗 (茨城)	21-16 21-17	2	浦上千晴 (長崎)	21-15 22-24 21-11
谷島めぐみ (茨城)	2	0	植田和美 (長崎)	2
星千春 (北海道)	21-13 15-21 21-14	1	横山奈津子 (香川)	21-10 21-9
佐藤理永 (北海道)	1	2	横玉島美 (香川)	0
			菱谷順子 (福井)	21-11 21-10
			渡邊冬子 (福井)	2

土屋藍子 (東京)	決勝戦	0
山本住恵 (愛知)	24-22 21-19	0
片山さおり (埼玉)	2	2
浅沼優子 (埼玉)		

40歳以上女子ダブルス-2

物井 あゆみ (神奈川)	2	22-20 21-16	2	21-15 21-12	田代 聡美 (神奈川)
中津 位江 (神奈川)	2	21-6 21-7	2	21-14 21-8	海福 亜矢子 (神奈川)
前田 亜紀子 (茨城)	2	21-13 21-10	2	21-15 17-21 21-9	市川 明子 (千葉)
赤津 美奈子 (茨城)	0	13-21 21-16 21-18	0	24-22 21-16	斎藤 美幸 (千葉)
中村 綾子 (東京)	0	21-18 21-10	2	13-21 22-20 21-17	山岡 幸枝 (広島)
神戸 文佳 (東京)	0	21-12 21-18	2	21-12 21-9	五石 千恵 (広島)
原田 智美 (福岡)	2	21-18 21-10	0	21-10 21-14	八島 友子 (大阪)
廣本 美秀 (福岡)	0	21-16 21-17	0	22-20 21-16	柳原 真理子 (大阪)
瀬川 友紀 (鳥取)	1	16-21 21-8 21-10	2	21-9 21-13	香田 由美子 (東京)
塚脇 もと子 (広島)	1	21-10 21-8	1	21-8 21-19	関根 奈津子 (東京)
木村 和美 (京都)	0	21-10 21-14	2	21-9 21-13	井手 久恵子 (岡山)
中島 純子 (兵庫)	0	21-10 21-14	2	21-9 21-13	高橋 綾子 (岡山)
谷口 三貴子 (香川)	2	21-10 21-14	0	21-9 21-13	大西 敬子 (埼玉)
藤田 容子 (香川)	2	21-10 21-14	0	21-9 21-13	大神 和枝 (埼玉)
越田 真佐美 (富山)	0	21-10 21-14	2	21-9 21-13	本合 律代子 (栃木)
郭 妙旭 (富山)	0	21-10 21-14	2	21-9 21-13	南村 真紀 (東京)
田村 早苗 (千葉)	2	21-10 21-14	2	21-9 21-13	高倉 あゆみ (愛知)
今井 早由里 (東京)	2	21-10 21-14	2	21-9 21-13	齊藤 玲子 (群馬)
橋口 知美 (静岡)	1	21-10 21-14	2	21-9 21-13	武内 涼子 (群馬)
橋本 知裕美 (静岡)	1	21-10 21-14	2	21-9 21-13	米田 貴子 (奈良)
常井 理佐子 (大阪)	0	21-10 21-14	2	21-9 21-13	岡本 さおり (奈良)
岡田 順子 (大阪)	0	21-10 21-14	2	21-9 21-13	沼田 淳子 (神奈川)
横田 貴子 (兵庫)	2	21-10 21-14	2	21-9 21-13	小川 久未子 (神奈川)
忠谷 恭子 (兵庫)	2	21-10 21-14	2	21-9 21-13	富田 ゆかり (東京)
横山 美佳 (岐阜)	1	21-10 21-14	2	21-9 21-13	藤城 和香子 (東京)
立田 美鈴 (岐阜)	1	21-10 21-14	2	21-9 21-13	阿久津 和恵 (兵庫)
河合 千織 (愛知)	2	21-10 21-14	2	21-9 21-13	溝渕 いづみ (兵庫)
佐藤 千三 (愛知)	2	21-10 21-14	2	21-9 21-13	杉原 加寿子 (山口)
安田 美香 (神奈川)	0	21-10 21-14	2	21-9 21-13	原田 真由美 (山口)
阿部 なる美 (神奈川)	0	21-10 21-14	2	21-9 21-13	山田 朱里 (長崎)
塚野 美和子 (福島)	2	21-10 21-14	2	21-9 21-13	石井 道子 (長崎)
鈴鹿 ひとみ (福島)	2	21-10 21-14	2	21-9 21-13	宮川 里恵子 (北海道)
山下 由記子 (埼玉)	X	21-10 21-14	2	21-9 21-13	浅井 直子 (北海道)
阿久津 直美 (埼玉)	X	21-10 21-14	2	21-9 21-13	大川 愛 (千葉)
中島 香 (東京)	2	21-10 21-14	2	21-9 21-13	沼田 尚美 (千葉)
田村 由紀子 (北海道)	2	21-10 21-14	2	21-9 21-13	篠原 里美 (愛知)
田中 陽子 (奈良)	2	21-10 21-14	2	21-9 21-13	森田 直子 (三重)
谷村 美穂子 (奈良)	0	21-10 21-14	2	21-9 21-13	片山 さおり (埼玉)
初谷 奈美子 (神奈川)	1	21-10 21-14	2	21-9 21-13	浅沼 優子 (埼玉)
武井 典子 (神奈川)	1	21-10 21-14	2	21-9 21-13	本沢 有美子 (神奈川)
吉崎 美香 (大阪)	0	21-10 21-14	2	21-9 21-13	五十嵐 義子 (神奈川)
笹谷 美志保 (大阪)	0	21-10 21-14	2	21-9 21-13	佐々木 美恵子 (東京)
峯岸 靖子 (群馬)	2	21-10 21-14	2	21-9 21-13	藤原 由里 (東京)
岡村 洋子 (群馬)	1	21-10 21-14	2	21-9 21-13	利川 三貴 (大阪)
藤田 倫子 (新潟)	2	21-10 21-14	2	21-9 21-13	横内 真弓 (大阪)

45歳以上女子ダブルス-1

金子正子 (福岡)	2	21-10 21-9	2	阿久根恭子 (福岡)	2	21-11 21-10
田村富士美 (兵庫)	0	21-16 21-10	2	小林絵美 (兵庫)	1	13-21 21-17 21-19
大西直子 (愛媛)	2	21-8 21-6	2	潤井真左子 (千葉)	2	21-18 21-6
森小祐加 (東京)	2	18-21 21-10 21-15	2	大内かこ (東京)	2	21-5 21-11
金浦ルミ (三重)	1	21-15 21-19	0	川崎厚子 (静岡)	2	21-17 21-10
白坂律子 (新潟)	2	21-17 21-16	0	新井静子 (大阪)	0	25-23 21-17
高橋まゆみ (熊本)	0	21-11 21-12	2	佐々木静子 (滋賀)	0	21-12 21-16
前田仁美 (千葉)	2	15-21 21-17 21-15	0	佐々木静子 (東京)	2	21-17 20-22 21-19
東工ミ (京都)	1	21-19 13-21 21-13	1	松島祐子 (三重)	1	21-18 21-16
倉島政子 (神奈川)	2	21-11 21-12	0	櫻井薫美 (神奈川)	2	21-12 21-18
中野由美子 (鳥取)	2	21-15 22-20	2	辻野郁子 (茨城)	0	21-16 21-17
白木真弓 (山口)	2	18-21 21-15 21-15	1	田岸幸子 (山口)	1	21-16 13-21 21-16
桑田和加 (京都)	0	21-9 21-10	2	富永久仁子 (京都)	2	21-18 9-21 21-15
鳥羽裕子 (岡山)	0	21-9 21-18	2	鈴木十美子 (栃木)	2	21-15 21-14
大竹規子 (大阪)	2	21-16 21-14	2	森真由美 (大阪)	0	21-11 21-12
赤井英子 (東京)	1	21-8 21-16	2	安藤温子 (東京)	2	21-10 21-12
板倉久美子 (福井)	2	21-14 21-17	1	安藤美幸子 (兵庫)	0	21-16 21-17
渡辺美智子 (奈良)	2	15-21 21-7 21-7	2	安三浦美紀子 (兵庫)	0	21-13 21-14
佐々木久美 (神奈川)	2	14-21 21-14 21-19	0	大橋真奈美 (神奈川)	2	21-14 21-18
大川内京子 (栃木)	0	21-19 21-16	0	竹山美智代 (石川)	2	21-14 21-18
中村玲子 (福井)	2	21-18 21-14	2	安戸ひろみ (石川)	0	21-14 21-18
藤森美恵子 (福井)	2	22-20 21-18	2	安森本礼子 (石川)	2	21-14 21-18
斎藤晶子 (石川)	2	21-14 21-17	2	小沼尚子 (石川)	2	21-14 21-18
福島美記子 (石川)	1	21-11 21-15	2	小森知美 (石川)	2	21-14 21-18
救仁郷洋子 (石川)	2	21-11 21-15	2	久次由貴子 (石川)	2	21-14 21-18
藤原広恵子 (石川)	2	21-11 21-15	2	津江田弘美 (石川)	2	21-14 21-18
大平幸子 (石川)	2	21-11 21-15	2	布柴仁美子 (石川)	2	21-14 21-18
浜野美砂子 (石川)	2	21-11 21-15	2	池田知子 (石川)	2	21-14 21-18
森重陽子 (石川)	2	21-11 21-15	2	屋敷百合子 (石川)	2	21-14 21-18
生木由美子 (石川)	2	21-11 21-15	2	丸山美香 (石川)	2	21-14 21-18
早香代美 (石川)	2	21-11 21-15	2	本庄順子 (石川)	2	21-14 21-18
伊藤栄美 (石川)	2	21-11 21-15	2	本田晴美 (石川)	2	21-14 21-18
沼澤宏子 (石川)	2	21-11 21-15	2	小田裕美 (石川)	2	21-14 21-18
石井和子 (石川)	2	21-11 21-15	2	小宇於崎美穂 (石川)	2	21-14 21-18
野田由紀子 (石川)	2	21-11 21-15	2	堀池由紀子 (石川)	2	21-14 21-18
久保田珠映 (石川)	2	21-11 21-15	2	堀高橋未 (石川)	2	21-14 21-18
石井千賀子 (石川)	2	21-11 21-15	2	天沼夕希子 (石川)	2	21-14 21-18
島田千賀子 (石川)	2	21-11 21-15	2	天影伊美子 (石川)	2	21-14 21-18
慶秀清子 (石川)	2	21-11 21-15	2	阿路川由喜子 (石川)	2	21-14 21-18
毛利直美 (石川)	2	21-11 21-15	2	阿藤内美幸子 (石川)	2	21-14 21-18
金子正子 (石川)	2	21-11 21-15	2	堀斧澤由紀子 (石川)	2	21-14 21-18
田村富士美 (石川)	2	21-11 21-15	2	藤本雅子 (石川)	2	21-14 21-18
羽生美恵子 (石川)	0	21-11 21-15	0	山本朋実子 (石川)	2	21-14 21-18
上田彰子 (石川)	0	21-11 21-15	0	富田真喜子 (石川)	2	21-14 21-18
				酒長丸真貴子 (石川)	2	21-14 21-18

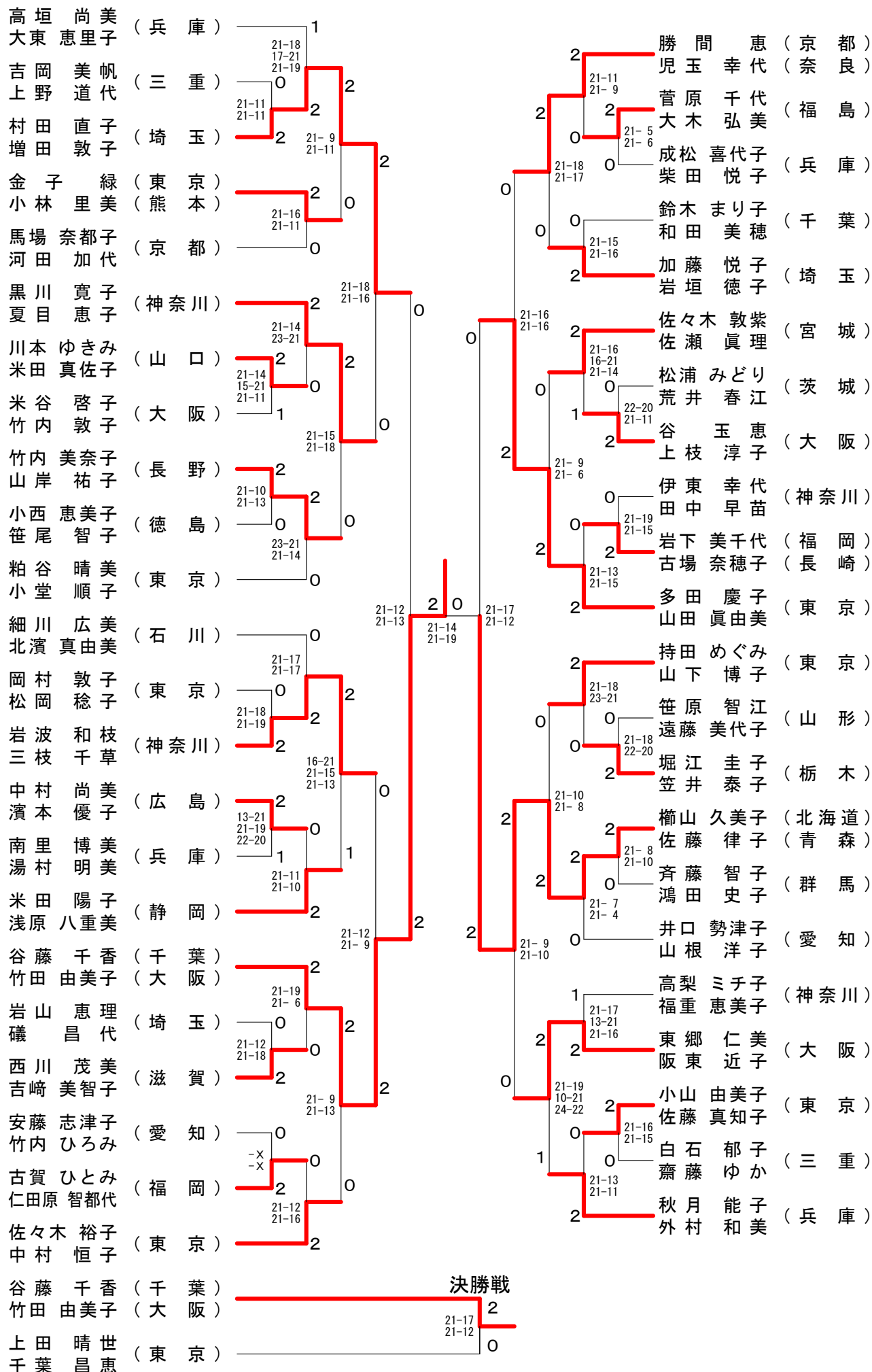
決勝戦

金子正子 (福岡)	2	21-11 21-15
羽生美恵子 (茨城)	0	21-11 21-15
上田彰子 (東京)	0	21-11 21-15

45歳以上女子ダブルス-2

坂崎美奈子 (熊本)	2	21-12 21-16	2	21-10 21-9	2	岩崎千春 (埼玉)	2
木下八枝子 (熊本)	1	21-12 21-16	2	21-10 21-9	2	高真由美 (埼玉)	2
谷川直子 (千葉)	1	13-21 21-13 21-17	0	21-9 21-17	0	吉井典子 (福島)	0
柳川弘恵 (千葉)	0	13-21 21-13 21-17	1	21-9 21-17	0	高橋小百合 (福島)	0
笹岡恭代子 (北海道)	2	14-21 21-12 21-18	0	21-17 21-12	2	遠藤雅希 (兵庫)	2
首藤美知枝 (北海道)	2	14-21 21-12 21-18	0	21-17 21-12	2	宮脇恵理香 (兵庫)	2
西村美香 (埼玉)	2	21-12 21-4	0	21-17 21-11	0	永鷺律子 (富山)	0
高橋恵美 (埼玉)	0	21-12 21-4	2	21-17 21-11	0	栄見直子 (岐阜)	0
丸山由美子 (滋賀)	0	21-19 21-15	2	21-15 21-19	0	藤野佐和子 (和歌山)	0
山田紀子 (滋賀)	2	21-19 21-15	2	21-15 21-19	2	佐藤江津子 (和歌山)	2
島崎朋子 (東京)	2	21-14 21-7	0	21-11 21-17	0	大間亜希子 (東京)	0
深見妙子 (東京)	2	21-14 21-7	0	21-11 21-17	2	伊木文枝 (東京)	2
林田美香 (大阪)	2	21-17 21-15	0	14-21 21-8 21-19	1	山中珠美 (大阪)	1
小山実香子 (大阪)	0	21-17 21-15	0	14-21 21-8 21-19	0	大森弘美 (大阪)	0
古河美保 (兵庫)	0	21-11 21-11	0	21-16 21-15	2	板垣尚美 (山形)	2
安東由紀美 (兵庫)	0	21-11 21-11	0	21-16 21-15	2	斎藤智恵子 (山形)	2
窪井由美子 (山口)	2	21-11 21-7	2	21-18 21-17	0	池尻昭子 (福岡)	0
澄田明美 (山口)	2	21-11 21-7	2	21-18 21-17	2	入沢智美 (福岡)	2
松原真弓 (三重)	0	21-13 21-6	0	21-8 17-21 21-12	1	須見雅子 (東京)	1
風見栄里子 (三重)	0	21-13 21-6	0	21-8 17-21 21-12	0	佐藤千穂 (東京)	0
野田慶子 (東京)	2	21-7 21-18	2	21-17 21-17	2	一瀬淑枝 (神奈川)	2
土屋展子 (東京)	2	21-7 21-18	2	21-17 21-17	2	富田圭子 (神奈川)	2
稲葉明希子 (神奈川)	2	21-11 21-12	0	21-15 21-14	2	岡田忍子 (福井)	2
高科庸子 (神奈川)	2	21-11 21-12	0	21-15 21-14	2	近葉裕子 (福井)	2
吉井正美 (兵庫)	2	21-13 21-18	0	11-21 21-17 21-14	2	尾上真紀 (滋賀)	2
中津留千穂 (兵庫)	2	21-13 21-18	0	11-21 21-17 21-14	2	近藤晴美 (滋賀)	2
伊達みはる (愛媛)	0	21-11 21-18	0	21-15 22-20	1	山本晴世子 (静岡)	1
瀧本江里香 (愛媛)	0	21-11 21-18	0	21-15 22-20	0	三井千晴 (神奈川)	0
北山京子 (茨城)	2	21-13 21-16	0	21-15 21-11	0	真島千智子 (神奈川)	0
紫和真理 (茨城)	2	21-13 21-16	0	21-15 21-11	1	岡尚子 (東京)	1
東濱恵美 (福岡)	2	21-13 21-8	2	21-16 21-18	2	篠原尚子 (東京)	2
古賀春美 (福岡)	2	21-13 21-8	2	21-16 21-18	2	長谷川起世子 (東京)	2
神谷れい子 (岐阜)	0	22-20 21-19	2	21-16 21-17	0	山田陽子 (石川)	0
高橋郁子 (岐阜)	0	22-20 21-19	2	21-16 21-17	0	山本美智代 (石川)	0
増田直美 (埼玉)	0	21-12 21-10	2	21-9 21-23 21-15	0	鎌田美和子 (鹿児島)	0
大平直郁 (埼玉)	0	21-12 21-10	2	21-9 21-23 21-15	0	長濱智美 (鹿児島)	0
澤田ひとみ (福井)	1	21-16 19-21 21-12	0	21-11 21-9	0	中井佳代 (兵庫)	0
田中千登勢 (福井)	1	21-16 19-21 21-12	0	21-11 21-9	0	田辺真弓 (兵庫)	0
吉田清美 (神奈川)	0	21-19 21-10	2	21-11 21-9	2	野上宏子 (神奈川)	2
福田清弘 (神奈川)	0	21-19 21-10	2	21-11 21-9	2	福島芳美 (神奈川)	2
築山晴美 (京都)	2	21-13 21-17	2	21-19 21-13	2	笹井美千恵子 (栃木)	2
竹田晴友 (京都)	2	21-13 21-17	2	21-19 21-13	2	天川恵美子 (栃木)	2
村上和子 (兵庫)	0	21-19 21-9	0	21-15 21-13	0	日下光子 (愛媛)	0
山口優美 (兵庫)	0	21-19 21-9	0	21-15 21-13	0	藤田伊津子 (愛媛)	0
森山滋美代 (大阪)	2	21-9 21-8	2	21-16 13-21 21-14	2	谷村直美 (京都)	2
近藤春代 (大阪)	2	21-9 21-8	2	21-16 13-21 21-14	0	植田直草 (京都)	0
大島実穂子 (東京)	2	21-9 21-8	2	21-13 21-8	1	沼間美子 (大阪)	1
高崎朋子 (東京)	2	21-9 21-8	2	21-13 21-8	1	藤本由美子 (大阪)	1
					2	羽生美恵子 (茨城)	2
						上田美彰 (東京)	

50歳以上女子ダブルス-1



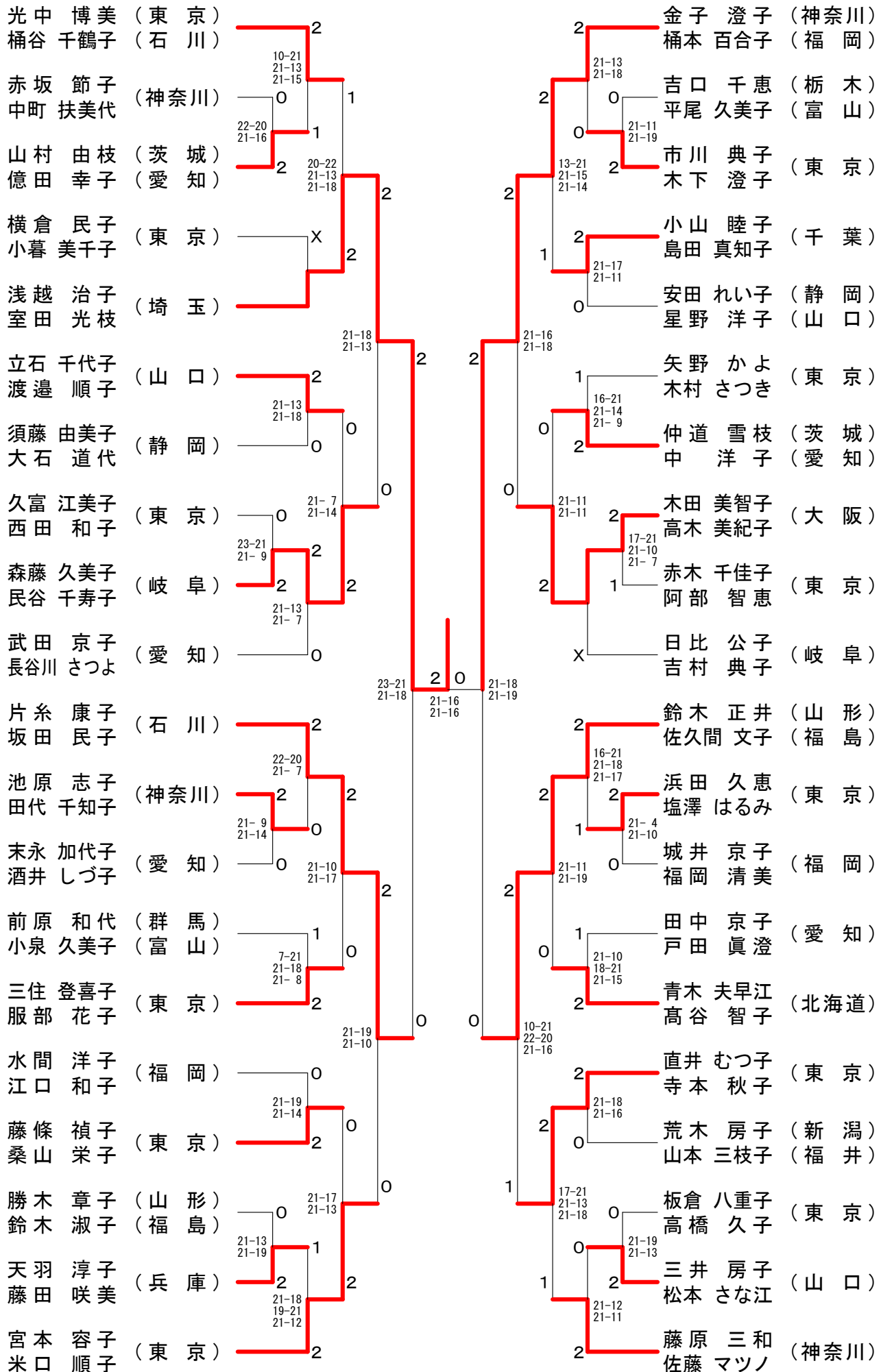
50歳以上女子ダブルス-2

板谷悦代 (奈良)	2	21-19 24-26 25-23	1	工藤なおみ (東京)	1	21-17 13-21 21-17
笹内慶子 (東京)	2	21-4 21-13	1	平兮章子 (大阪)	2	21-8 21-10
春名亜紀子 (東京)	1	13-21 21-16 21-18	1	松本美和 (大阪)	2	21-16 21-17
塚本敬子 (宮崎)	0	11-21 21-14 21-17	1	山下恵美子 (千葉)	0	17-21 21-11 21-7
川崎朱美 (福岡)	2	21-15 21-10	2	中村あゆみ (岐阜)	0	21-12 21-16
大賀ゆかり (兵庫)	0	16-21 21-16 21-17	2	鈴木富貴恵 (和歌山)	1	21-16 21-10
丸留美子 (神奈川)	1	21-15 21-7	2	林勝子 (山口)	0	21-7 21-13
宮瀬聡美 (大阪)	2	22-24 21-11 21-17	2	山岸淳子 (岡山)	2	21-12 24-26 21-15
上村広子 (徳島)	0	19-21 21-15 21-18	1	石原桂子 (福岡)	1	21-17 21-19
原田久美子 (愛知)	2	21-11 18-21 25-23	2	田中恵子 (山形)	0	17-21 21-12 21-17
菅谷美香 (東京)	1	21-18 18-21 21-14	2	沼澤真理子 (神奈川)	2	17-21 21-12 21-17
町田佳枝 (大阪)	0	21-11 16-21 21-19	1	丸井はるみ (大阪)	1	8-21 22-20 21-14
小高由香 (茨城)	2	21-15 21-10	2	野村和代 (京都)	0	21-17 21-11
小濱容子 (三重)	2	18-21 21-12 22-20	0	竹田朋子 (神奈川)	2	21-19 11-21 21-16
小庭洋子 (徳島)	2	14-21 21-12 21-16	2	中村祐子 (栃木)	0	21-17 21-18
須田美由喜 (埼玉)	2	21-13 21-16	2	邑田智子 (東京)	2	18-21 21-17 21-16
船越朋子 (徳島)	1	21-11 18-21 25-23	1	山田純子 (鹿児島)	1	21-11 21-17
志賀幸子 (愛知)	2	21-10 14-21 21-15	2	高橋祐美子 (埼玉)	0	22-20 18-21 21-16
福見さよみ (大阪)	1	21-13 21-16	1	落合愛美 (兵庫)	2	21-11 21-18
岩橋節子 (三重)	2	23-21 21-17	2	遠江久美子 (岩手)	2	21-17 21-18
寶力京子 (神奈川)	0	21-11 21-13	0	谷藤さなえ (徳島)	1	21-13 21-7
小池由紀子 (群馬)	2	21-10 14-21 21-15	2	德留すえみ (高知)	1	21-11 21-18
上田晴世 (東京)	2	21-11 19-21 21-19	1	宝孝子 (高知)	0	21-11 21-17
千葉昌恵 (茨城)	2	19-21 21-18 21-17	0	長瀬加能子 (宮城)	2	23-21 21-16
谷川みちよ (大阪)	0	21-9 19-21 21-19	1	北林真弓 (高知)	2	
桜井千賀子 (三重)	2	21-8 21-19	2	山西佳子 (高知)	2	
德田敦子 (三重)	1		2	佐伯悦恵 (高知)	2	
松井美之 (三重)	2		2	谷地館明美 (高知)	2	
山本都美子 (三重)	2		2	平山久仁子 (高知)	2	
中西亮子 (三重)	2		2	沼田知子 (高知)	2	
小泉真理 (三重)	0		2	渡部真由美 (高知)	2	
反田由佳理 (三重)	0		2	吉本和代 (高知)	2	
木暮英代 (三重)	0		2	市川治代 (高知)	2	
茂木幸子 (三重)	0		2			
笹村和子 (三重)	2		2			
三枝直子 (三重)	2		2			
中村雅美 (三重)	0		2			
久宝美和 (三重)	0		2			
大川淳子 (三重)	2		2			
宮前弓子 (三重)	2		2			
佐々木路子 (三重)	1		2			
久我真奈美 (三重)	0		2			
小野由紀子 (三重)	2		2			
大淵良子 (三重)	2		2			
小林洋子 (三重)	2		2			
田辺貴恵 (三重)	2		2			

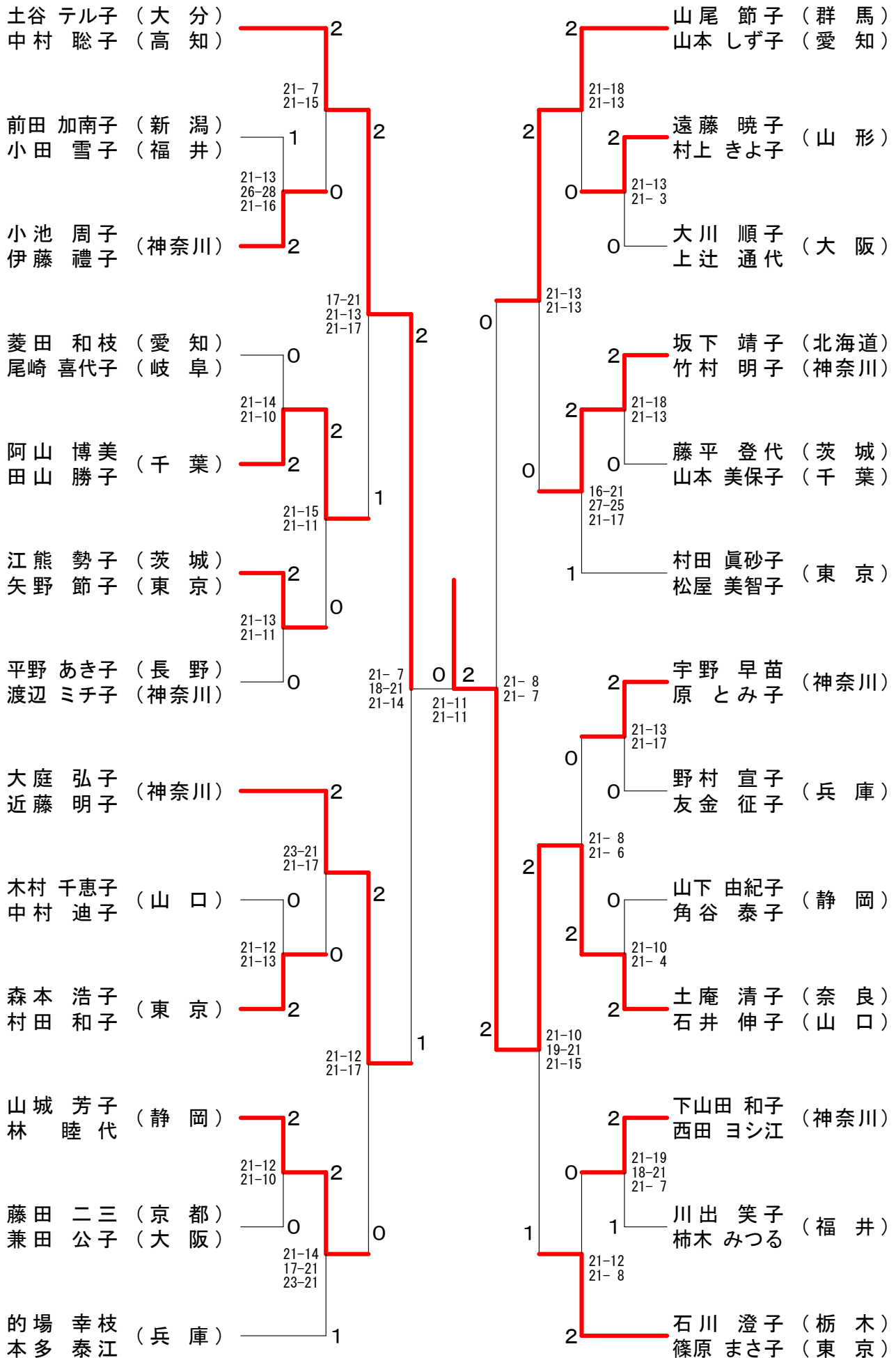
55歳以上女子ダブルス

高橋 寿美子 (宮城)	2	21-16	21-14	2	柴田 和子 (神奈川)	2	21-15	21-16	2
佐藤 美代子 (山形)	0	21-7	21-18	0	東沼 順子 (石川)	0	21-15	21-19	0
西林 知子 (大阪)	2	21-17	21-15	2	御宿 みほ子 (静岡)	0	21-16	21-16	0
山本 典子 (岡山)	0	21-13	21-11	0	中西 ひろ子 (静岡)	0	21-15	21-15	0
藤平 智子 (東京)	2	15-21	21-12	0	垂野 智子 (鹿児島)	0	25-23	21-17	0
大平 操 (東京)	2	13-21	21-9	1	南大 沢久美 (新潟)	2	21-10	21-8	2
幾田 ひとみ子 (神奈川)	2	21-11	21-7	1	清水 紀子 (京都)	0	21-10	21-8	2
高橋 ひとみ子 (神奈川)	2	21-13	21-13	2	木村 幸美 (千葉)	2	21-19	21-7	2
竹下 真智代子 (兵庫)	0	21-11	21-10	1	上田 佳代子 (東京)	2	21-8	21-5	2
古沢 真香子 (兵庫)	0	21-16	21-10	0	今津 裕美 (埼玉)	0	21-12	21-9	0
彼島 佳子 (石川)	1	21-16	21-10	0	坂本 京子 (栃木)	0	21-12	21-9	0
勝山 直子 (滋賀)	1	14-21	21-17	0	坂日 井美晴 (神奈川)	0	21-12	21-9	0
山野 真由美子 (福島)	2	21-16	21-10	0	三齋 るみ子 (愛知)	0	21-12	21-7	0
長山 紀子 (福島)	2	21-16	21-10	0	赤澤 五月 (岡山)	2	21-9	21-7	2
香川 昌子 (東京)	2	13-21	21-12	0	中嶋 由香里 (兵庫)	2	21-15	21-10	2
渡辺 恵子 (東京)	2	13-21	21-18	0	洞山 敬子 (滋賀)	0	21-10	21-10	0
久瀬 郁恵 (神奈川)	0	21-11	21-12	2	寺植 西子 (滋賀)	0	21-10	22-20	2
笠井 由美 (神奈川)	2	21-16	21-18	2	石井 笙子 (東京)	2	14-21	21-17	21-13
黒田 恵美子 (新潟)	2	21-16	21-10	0	吉川 さとみ (福岡)	1	16-21	21-12	21-16
五十嵐 理恵子 (新潟)	0	21-16	21-10	0	堂山 貴美子 (福岡)	0	21-4	21-11	16-21
加藤 典子 (愛知)	1	21-16	21-10	0	星野 享子 (京都)	2	21-15	21-10	21-16
水野 恵以子 (愛知)	1	21-16	21-10	0	米光 幸子 (新潟)	0	21-15	21-10	21-16
奥田 康子 (京都)	2	13-21	21-12	0	原都 宮明子 (石川)	0	21-15	21-17	21-16
堀次 奈津江 (京都)	0	21-11	21-12	2	福島 伊津子 (東京)	2	22-20	21-8	21-16
丸茂 みどり (東京)	1	21-11	21-12	2	桑島 美苗 (香川)	0	21-17	21-15	21-16
久保 田千鶴 (東京)	2	21-16	21-18	2	桐原 早とよ (大阪)	0	21-17	21-15	21-16
染谷 和子 (千葉)	1	21-16	21-18	2	松本 眞佐美 (東京)	2	21-15	21-19	21-16
泉澤 弥生 (千葉)	2	21-16	21-18	2	東 瑠美子 (東京)	0	21-6	21-6	21-16
前島 則子 (埼玉)	2	21-16	21-18	2	柴田 正子 (群馬)	0	21-15	21-15	21-16
久保 知佳子 (千葉)	2	21-16	21-18	2	池田 やす子 (富山)	0	21-15	21-16	21-16
山西 智佳子 (愛知)	0	21-16	21-18	2	門間 由美子 (愛知)	2	21-15	21-16	21-16
石川 明美子 (東京)	0	21-16	21-18	2	平川 はるみ (千葉)	2	21-11	21-14	21-16
若山 文子 (東京)	2	21-16	21-18	2	渡辺 浩子 (神奈川)	0	21-11	21-14	21-16
岡本 慶子 (兵庫)	2	21-16	21-18	2	藤野 直美 (兵庫)	0	21-11	21-14	21-16
浜崎 典子 (兵庫)	0	21-16	21-18	2	岡本 和枝 (兵庫)	1	21-14	21-16	21-16
乾 恵子 (三重)	1	21-16	21-18	2	野村 房真 (山口)	2	18-21	21-19	21-16
森川 和代 (三重)	1	21-16	21-18	2	松尾 輝美 (三重)	0	21-17	21-17	21-16
猪木 恵子 (徳島)	0	21-16	21-18	2	濱口 池恵子 (三重)	2	21-10	21-19	21-16
浦崎 裕子 (徳島)	0	21-16	21-18	2	小池 由美子 (埼玉)	0	21-12	21-18	21-16
菊池 葉子 (東京)	2	21-16	21-18	2	田島 美佐子 (埼玉)	0	21-12	21-18	21-16
秋山 由理 (高知)	0	21-16	21-18	2	西川 福美子 (愛知)	2	17-21	21-10	21-16
栗野 千津子 (神奈川)	1	21-16	21-18	2	井上 晃子 (東京)	0	22-20	-X	21-16
小野 和子 (神奈川)	2	21-16	21-18	2	小今 仲由香里 (東京)	1	22-20	-X	21-16
湯山 浩子 (静岡)	2	21-16	21-18	2	川野 祐子 (神奈川)	2	22-20	-X	21-16
山本 邦子 (奈良)	2	21-16	21-18	2	岸川 ふみ枝 (神奈川)	2	22-20	-X	21-16
押久 保圭子 (栃木)	2	21-16	21-18	2					
松村 美智子 (東京)	2	21-16	21-18	2					
奥山 淳子 (北海道)	0	21-16	21-18	2					
永田 悦子 (北海道)	0	21-16	21-18	2					
伊東 ひとみ子 (石川)	2	21-16	21-18	2					
中村 祐子 (石川)	2	21-16	21-18	2					
長嶋 律和美 (京都)	0	21-16	21-18	2					
吉田 和子 (京都)	0	21-16	21-18	2					
池田 素子 (山口)	0	21-16	21-18	2					
廣田 素玲子 (山口)	0	21-16	21-18	2					
依田 礼理子 (神奈川)	2	21-16	21-18	2					
赤羽 幸子 (神奈川)	2	21-16	21-18	2					
小島 トシ子 (埼玉)	0	21-16	21-18	2					
有賀 みどり (東京)	0	21-16	21-18	2					

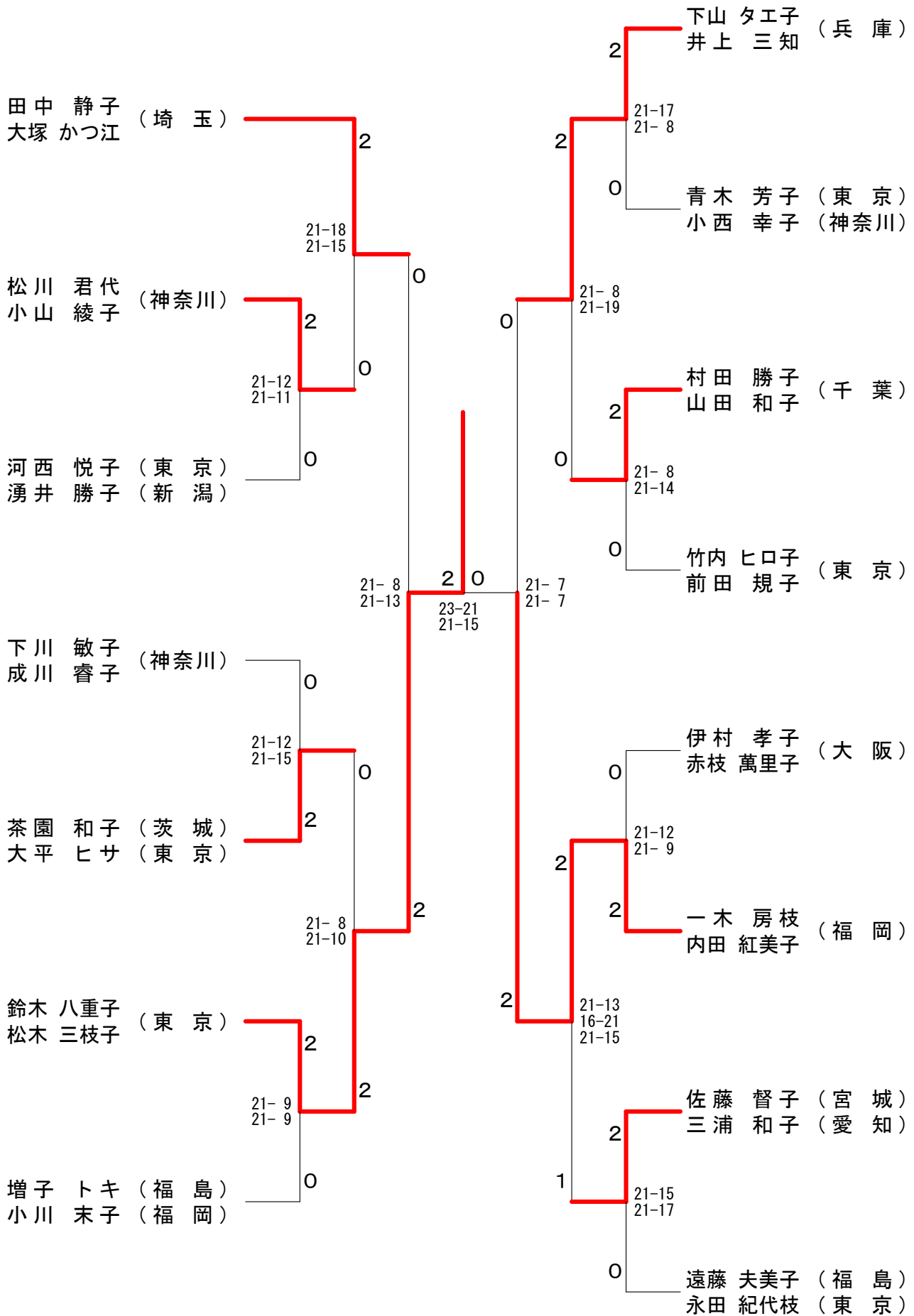
65歳以上女子ダブルス



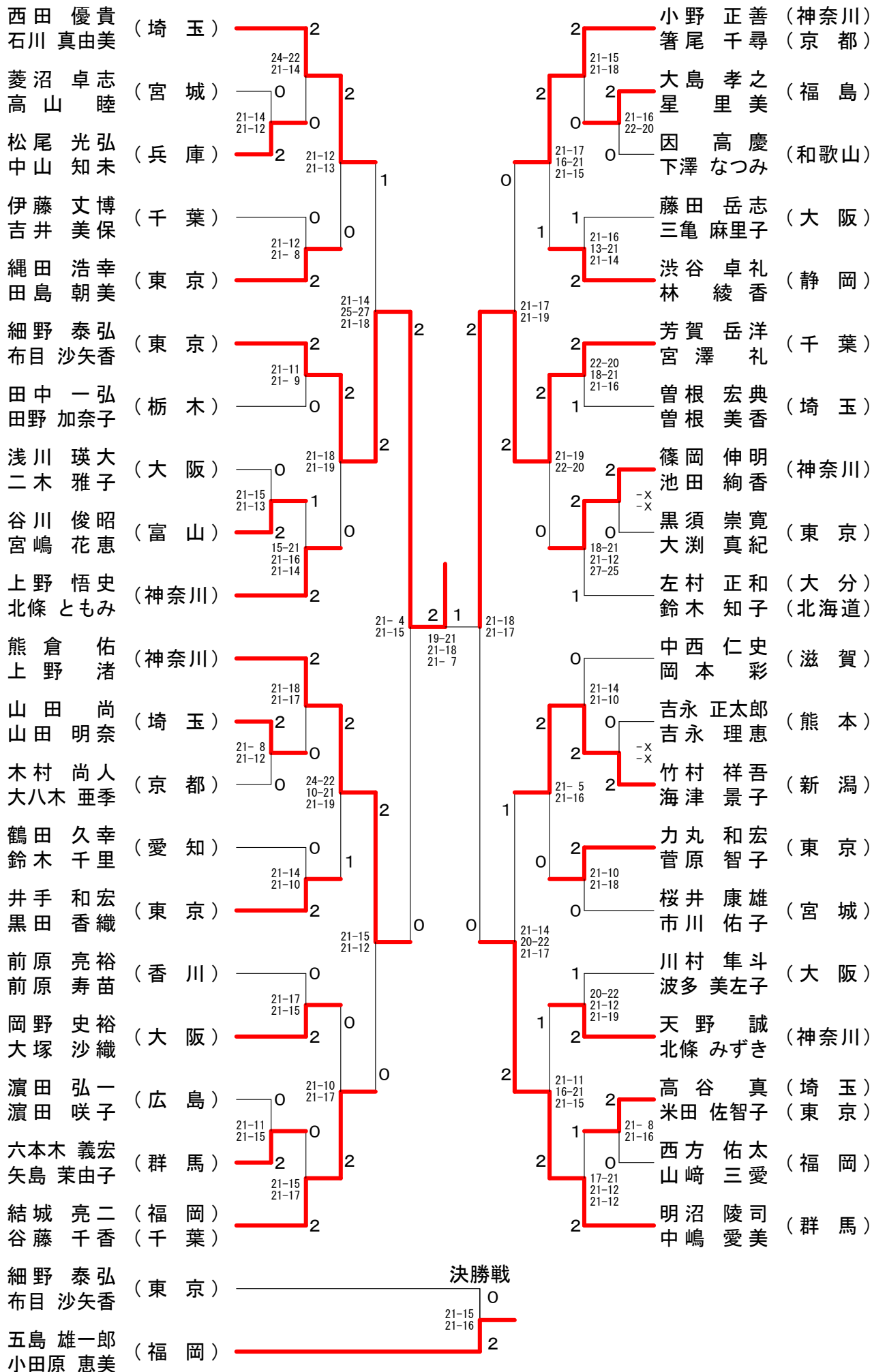
70歳以上女子ダブルス



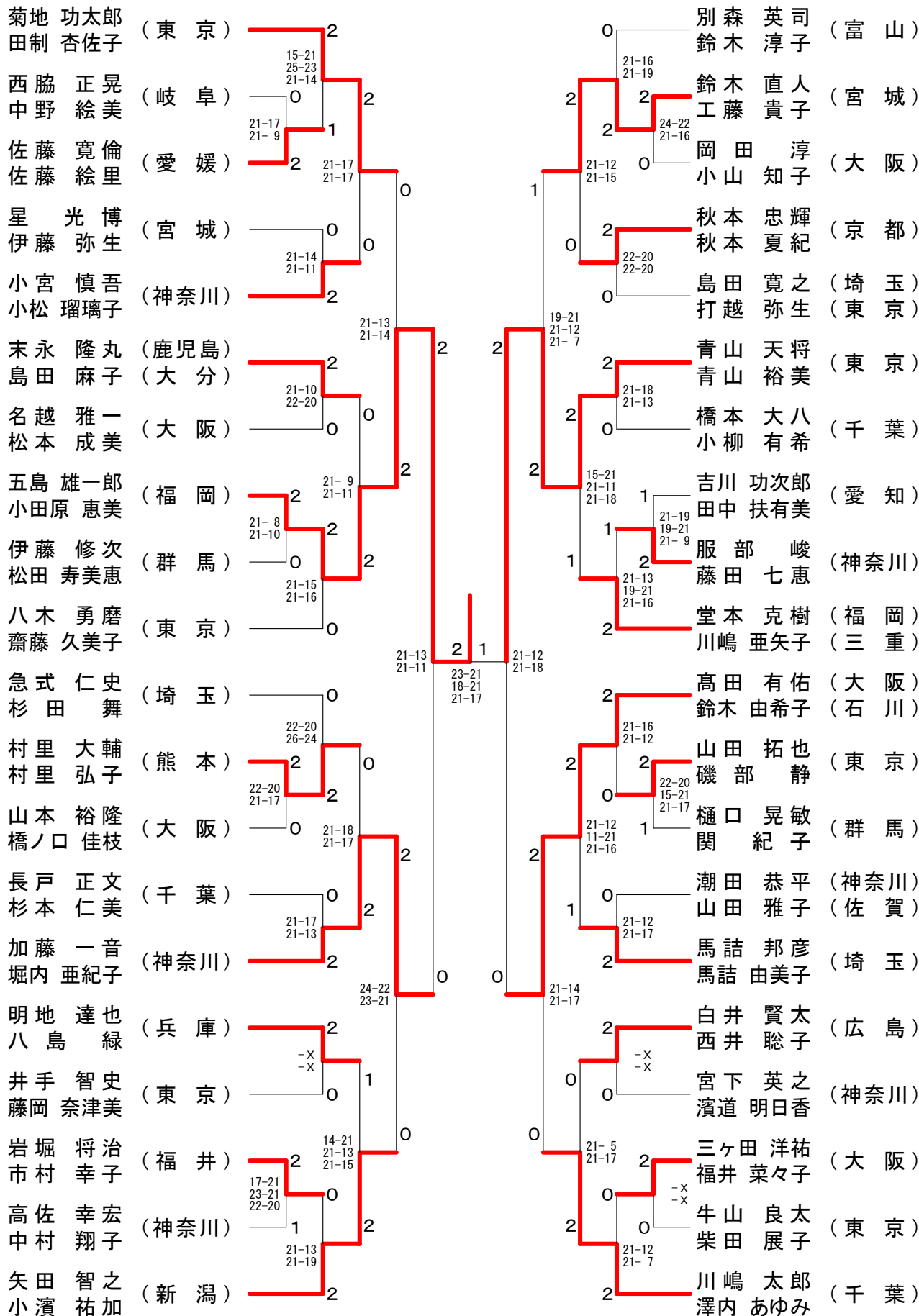
75歳以上女子ダブルス



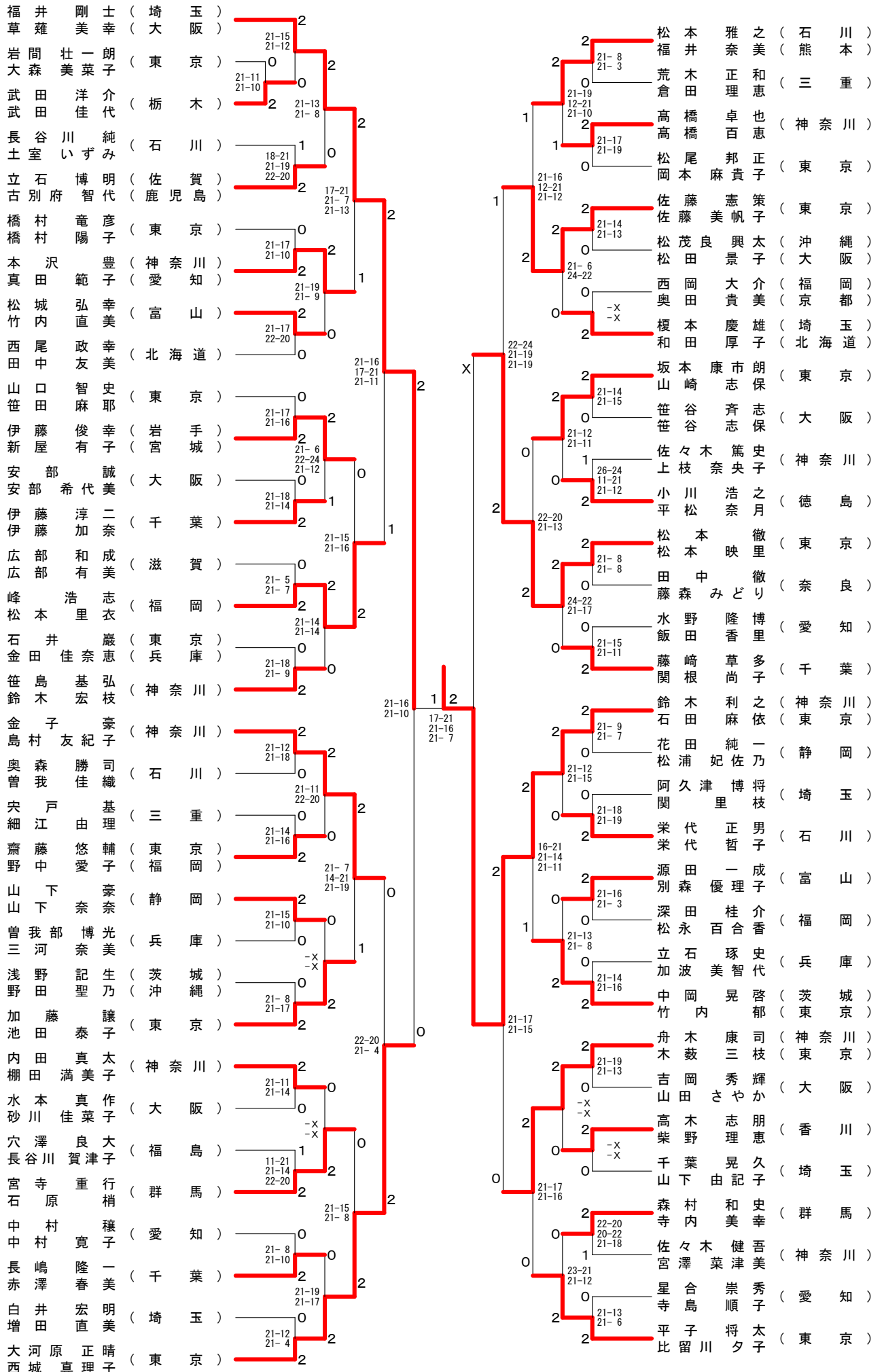
30歳以上混合ダブルス-1



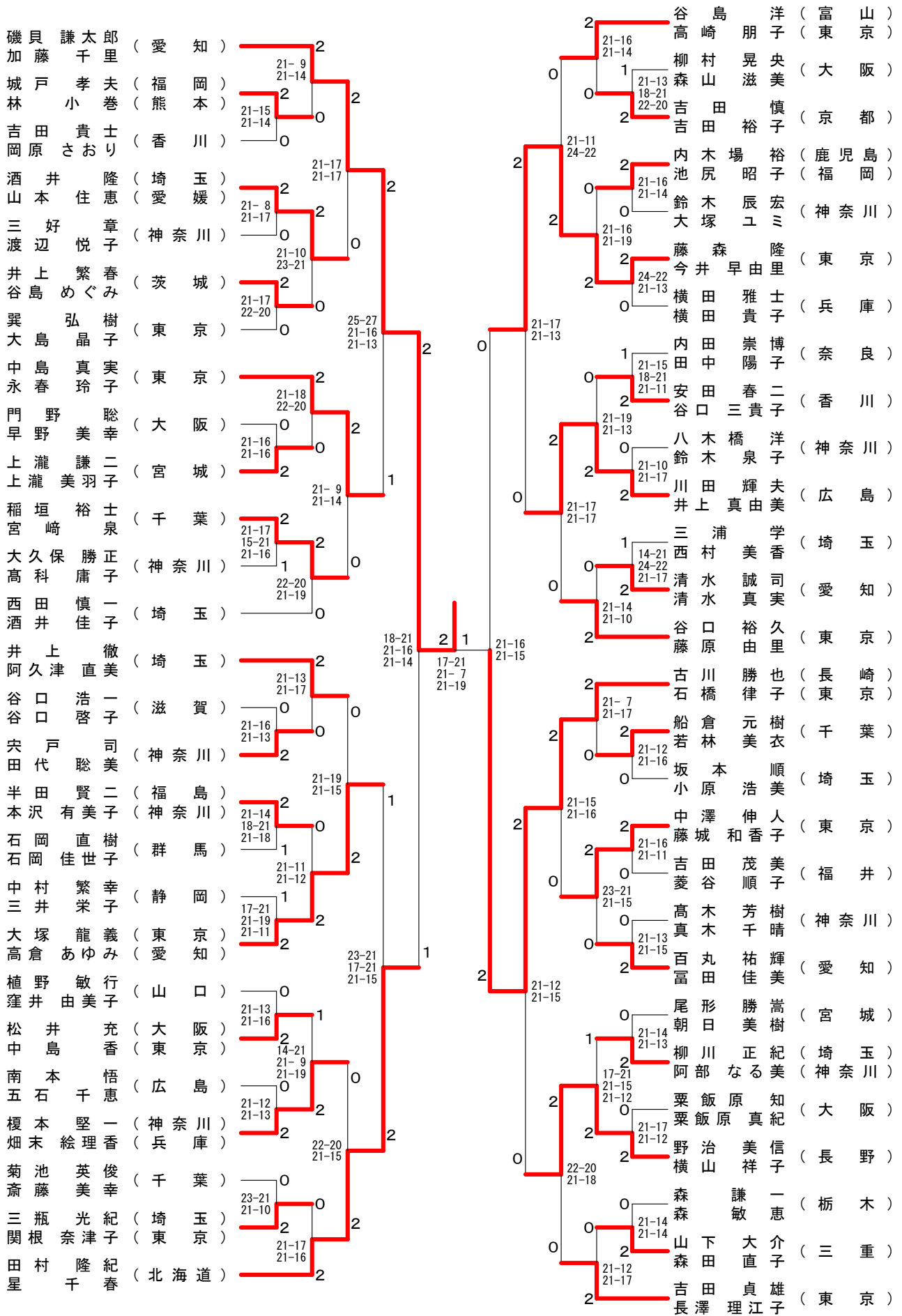
30歳以上混合ダブルス-2



35歳以上混合ダブルス



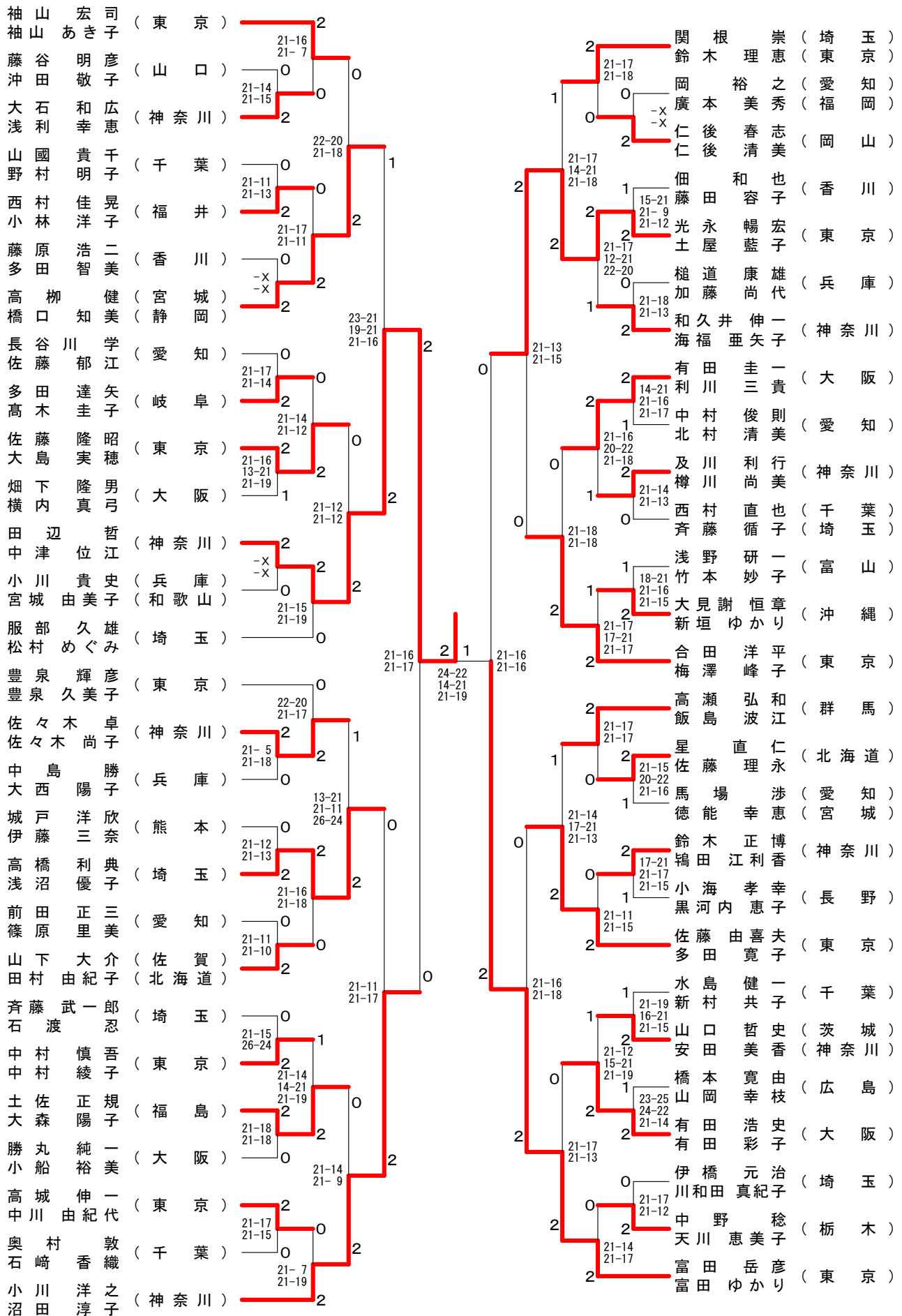
40歳以上混合ダブルス-1



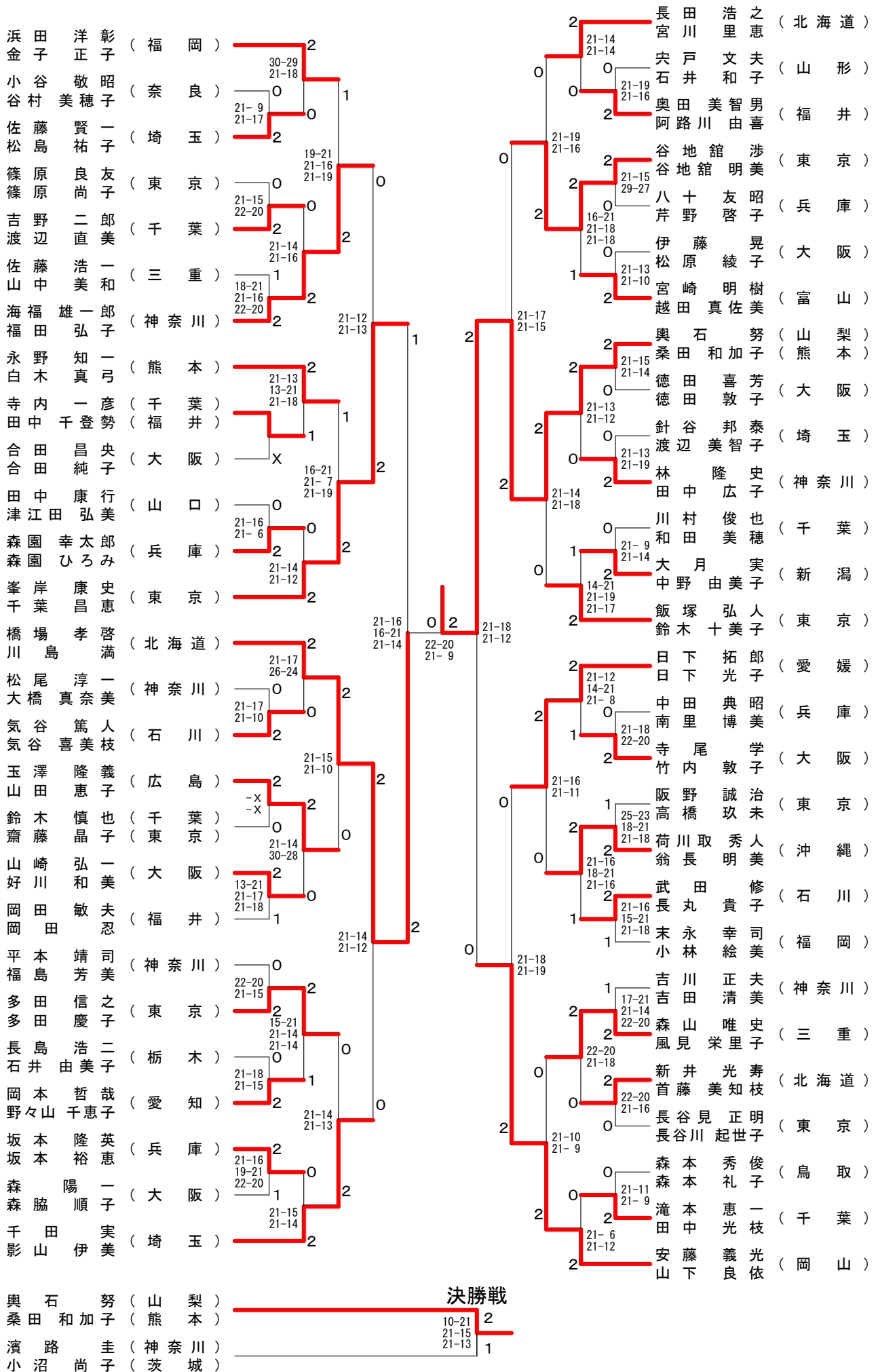
磯貝謙太郎 (愛知) 決勝戦 2
 田辺哲江 (神奈川) 21-4 / 21-7 0

谷島洋 (富山) 2
 高崎朋子 (東京) 21-16 / 21-14
 柳村晃央 (大阪) 0
 森山滋美 (大阪) 21-13 / 18-21 / 22-20
 吉田慎子 (京都) 2
 吉田裕子 (京都) 2
 内木場裕子 (鹿児島) 21-11 / 24-22
 池尻昭裕 (福岡) 2
 鈴木辰宏 (神奈川) 21-16 / 21-14
 大塚ユミ (神奈川) 0
 藤森隆 (東京) 21-16 / 21-19
 今井早由里 (東京) 2
 横田雅士 (兵庫) 24-22 / 21-13
 横田崇博 (奈良) 21-17 / 21-13
 内田中陽子 (奈良) 1
 安田春二 (香川) 21-15 / 18-21 / 21-11
 谷口三貴 (香川) 21-19 / 21-13
 八木橋洋子 (神奈川) 2
 鈴木泉 (神奈川) 21-10 / 21-17
 川上真由美 (広島) 2
 三浦学香 (埼玉) 21-17 / 21-17
 西村美司 (愛知) 1
 清水誠真 (愛知) 14-21 / 24-22 / 21-17
 清谷裕久 (東京) 2
 藤原由里 (東京) 21-14 / 21-10
 古川勝也 (長崎) 21-7 / 21-17
 石橋律子 (東京) 2
 船倉元樹 (千葉) 2
 若林美衣 (埼玉) 21-12 / 21-16
 坂本順美 (埼玉) 0
 小原浩美 (埼玉) 21-15 / 21-16
 中澤伸人 (東京) 2
 藤城和香 (東京) 21-16 / 21-11
 吉田茂美 (福井) 2
 菱谷順子 (福井) 0
 高木芳樹 (神奈川) 23-21 / 21-15
 真木千晴 (神奈川) 0
 百丸祐輝 (愛知) 21-13 / 21-15
 尾形勝嵩 (宮城) 21-12 / 21-15
 朝川正紀 (埼玉) 0
 柳部なる美 (神奈川) 1
 粟飯原知紀 (大阪) 21-14 / 21-13
 粟飯原真紀 (大阪) 2
 野治美信子 (長野) 21-17 / 21-12
 森謙一 (栃木) 22-20 / 21-18
 森山下大介 (三重) 0
 山森田直江 (東京) 21-14 / 21-14
 吉田貞雄 (東京) 21-12 / 21-17

40歳以上混合ダブルス-2



45歳以上混合ダブルス-1



45歳以上混合ダブルス-2

鈴木 早草 (兵庫)	2	21-5 21-11	2	荒木 康伸 (東京)	2	22-24 21-14 21-11
小室 和浩 (神奈川)	X	0	2	三河重高 (兵庫)	2	0
嘉村 浩子 (東京)	0	21-7 21-14	0	森橋裕一 (福島)	1	21-16 21-17
木村 好徳 (大阪)	0	21-18 21-19	2	高橋小百合 (千葉)	2	21-18 23-21
宇於 美穂 (京都)	2	21-17 21-12	0	杉町 敬人 (石川)	1	21-16 21-16
田中 直樹 (熊本)	X	0	2	山野 隆盛 (高知)	0	21-17 14-21 21-18
西田 佳代 (静岡)	0	2	2	福永 和子 (大阪)	2	21-11 21-10
下田 一貴 (東京)	2	21-12 21-11	0	杉山 加奈 (神奈川)	0	21-14 21-19
入澤 秀明 (千葉)	0	21-18 24-22	0	野田 裕二 (広島)	1	21-14 21-19
石森 由美 (福岡)	2	21-14 21-12	2	山藤 伊津子 (愛媛)	2	21-14 15-21 21-16
水川 吾厚 (埼玉)	0	21-13 21-15	0	野村 幸一 (東京)	0	21-15 21-9
奥出 裕充 (福井)	0	21-11 21-11	2	菅家 一浩 (山形)	2	21-5 21-16
高橋 定博 (茨城)	2	21-12 21-14	2	高 真由美 (北海道)	2	21-19 21-12
宮本 陽一 (神奈川)	0	21-12 21-14	2	渡部 泰之 (熊本)	0	21-13 21-16
濱路 圭子 (千葉)	2	13-21 21-14 21-14	1	渡部 真理子 (愛知)	2	21-17 21-14
小沼 尚子 (三重)	0	21-8 21-17	1	渡部 茂樹 (鳥取)	2	21-15 21-16
坂本 雄二 (岡山)	2	15-21 21-18 21-9	2	安戸 ひろみ (埼玉)	2	21-13 21-10
高丸 充広 (東京)	2	21-15 21-14	2	福嶋 正久 (大阪)	2	21-13 21-10
貫井 智一 (岐阜)	2	21-14 21-14	2	渡邊 一盛 (東京)	0	21-13 14-21 25-23
堀池 由紀 (愛知)	0	19-21 21-8 21-16	0	中村 昌彦 (大阪)	1	21-13 21-18
水野 新悟 (神奈川)	2	21-16 15-21 21-15	0	米野 貴之 (奈良)	2	21-18 21-19
平野 哲也 (滋賀)	1	21-13 21-14	0	中岡 本さおり (兵庫)	0	23-21 21-14
笠井 章子 (兵庫)	2	23-21 23-21	0	長原 邦祥 (鹿児島)	0	21-10 21-14
笠井 章子 (神奈川)	2	21-18 21-18	1	新泉 昭男 (千葉)	2	21-10 21-14
高橋 讓路 (栃木)	0	21-7 21-12	1	武田 博和 (北海道)	2	21-15 21-16
齋藤 良二 (兵庫)	2	21-13 17-21 21-13	2	宮部 清幸 (福岡)	2	21-18 21-8
武島 千賀 (兵庫)	2	21-13 17-21 21-13	2	谷古 俊春 (東京)	0	
武見 孝寛 (愛媛)	0					
金浦 新吾 (東京)	2					
金浦 栄子 (千葉)	2					
下野 博朋 (大阪)	2					
川井 貴裕 (北海道)	0					
鎌野 祐二 (東京)	2					
笹岡 恭代 (東京)	2					

50歳以上混合ダブルス-1

神代 和久 (富山)	2		上地 稔 (大阪)	2
山西 智佳子 (愛知)	21-9 21-18		三枝 直子 (神奈川)	23-21 8-21 21-14
吉田 浩和 (東京)	1	2	鳥羽 洋志 (千葉)	0
佐藤 正恵 (東京)	15-21 23-21 21-10	0	鳥羽 裕子 (千葉)	2
飯野 博英 (群馬)	2	21-9 21-17	阿部 信幸 (三重)	1
高橋 幸代 (群馬)	2	2	吉岡 美帆 (三重)	21-13 19-21 21-17
前田 憲宏 (滋賀)	0	0	西岩 一訓 (埼玉)	0
清原 規子 (滋賀)	21-15 21-13	0	岩崎 千春 (埼玉)	2
佐藤 貴志 (熊本)	2		-X -X	
菅野 早苗 (愛媛)	2		中村 隆登 (福井)	2
本郷 毅彦 (奈良)	2	21-9 21-13	中島 浦敦 (福井)	0
笹内 毅慶 (奈良)	2	2	富田 俊二 (愛知)	0
三谷 聡司 (京都)	16-21 21-17 21-17	0	富竹 内ひろみ (愛知)	21-13 21-10
馬場 奈都子 (京都)	2	1	山田 一吉 (石川)	0
古園 宏洋子 (大阪)	21-17 21-9	0	山田 陽子 (東京)	21-9 21-10
板倉 宏恵 (大阪)	0	0	宗形 一章 (東京)	2
鎌倉 保之 (神奈川)	21-12 21-12	0	山崎 弘美 (広島)	2
鎌倉 佳江 (神奈川)	0	2	山井 尚美 (広島)	0
谷口 紀夫 (東京)	21-19 21-11	2	長谷川 道人 (神奈川)	21-15 21-13
松岡 紀稔 (東京)	2	2	小泉 真理 (熊本)	2
近成 克広 (兵庫)	21-7 15-21 21-18	1	三三 圭介 (熊本)	21-19 19-21 21-16
岩垣 徳子 (埼玉)	1		三三 智子 (熊本)	0
濱崎 洋介 (福岡)	2	21-14 23-21	秋月 道隆 (兵庫)	2
九郎丸 留美子 (福岡)	2	21-19 21-13	秋月 能子 (兵庫)	21-12 21-14
田中 義仁 (北海道)	16-21 21-18 21-19	1	西尾 修治 (香川)	2
佐々木 路子 (北海道)	0	1	武田 かおり (香川)	21-7 21-11
前出 宗治子 (東京)	21-18 21-19	1	松井 重夫 (大阪)	0
三保 純子 (東京)	2	22-20 19-21 21-12	松井 美之 (大阪)	21-5 21-18
岩橋 亘 (徳島)	2	0	藤巻 克子 (長野)	2
岩橋 節子 (徳島)	2	0	山岸 祐子 (長野)	21-14 22-24 23-21
大竹 学子 (千葉)	21-19 21-14	2	佐藤 正人 (岩手)	0
宮前 弓子 (千葉)	0	2	高橋 幸子 (山形)	24-22 21-8
福田 功子 (岡山)	17-21 21-19 21-17	1	長野 敏晴 (栃木)	2
石原 桂子 (岡山)	1	0	篠崎 悦子 (栃木)	21-16 12-21 21-18
渡辺 敏昭 (埼玉)	2	21-9 21-14	江口 武志 (兵庫)	0
長瀬 加能子 (埼玉)	2	0	江外 村和 (兵庫)	21-9 21-13
庄司 純 (宮城)	21-16 21-9	2	磯 孝男 (千葉)	2
谷藤 さなえ (岩手)	2	2	磯 美和 (千葉)	19-21 21-19 21-14
菅谷 和紀 (神奈川)	0	2	樋田 雅浩 (神奈川)	1
須田 一恵 (神奈川)	0	2	岩波 和枝 (神奈川)	1
渡邊 竜郎 (宮崎)	22-20 29-30 21-12	0	竹井 秀治 (京都)	22-20 9-21 25-23
渡邊 小百合 (宮崎)	0	0	米光 美智子 (京都)	0
園部 一彦 (大阪)	21-8 21-15	1	岡田 齊恵 (富山)	21-18 21-18
濱 容子 (大阪)	2	1	岡長 瀨 (富山)	19-21 21-14 21-16
高垣 達洋 (兵庫)	2		村上 松博 (東京)	2
高垣 尚美 (兵庫)	2		上田 晴世 (東京)	2
宗形 一章 (東京)	決勝戦	2		
平 兮子 (東京)	21-12 21-19	0		
白木 耕太郎 (東京)				
工藤 なおみ (東京)				

50歳以上混合ダブルス-2

高橋 宏樹 (宮城)	0	21-17 22-20	0	2	15-21 21-13 21-15	小吉 西本 太和 (香川)	2
高橋 寿美子 (宮城)	0		0	2	0	吉崎 真史 (熊本)	0
松成 訓明 (神奈川)	2	21-14 21-18	2	2	1	小林 里美 (熊本)	1
渡辺 浩子 (神奈川)	2		2	2	21-16 18-21 21-19	小宮 英明 (兵庫)	2
粕谷 肇子 (埼玉)	0	19-21 21-6 21-12	0	0	2	木田 森ひとみ (兵庫)	2
船越 朋子 (埼玉)	0		0	0	21-15 21-14	大島 浩一 (福島)	2
佐藤 宏之 (千葉)	0	21-10 21-13	1	2	2	大木 弘美 (福島)	2
田口 千恵 (千葉)	0		1	2	19-21 21-10 21-12	一瀬 浩美 (神奈川)	1
松原 伸幸 (愛知)	2		2	2	23-21 21-15	一町 佳枝 (神奈川)	2
松原 真弓 (三重)	2		2	2	0	一宮 利明子 (福井)	0
羽田 義仁 (石川)	2	21-17 21-9	0	0	21-18 21-16	近 葉裕子 (福井)	0
笹村 和子 (富山)	2		0	0	0	道本 省三 (宮崎)	0
塩見 昭雄 (京都)	0	21-11 21-8	2	0	21-13 21-9	大賀 ゆかり (宮崎)	0
梶原 文 (京都)	0	21-14 21-17	0	2	0	吉持 真 (東京)	0
向山 義和子 (福井)	2		2	2	21-15 21-10	仲田 めぐみ (東京)	2
向山 昌子 (福井)	2	17-21 22-20 21-18	2	2	2	柳瀬 憲利子 (京都)	2
生田 健一 (大阪)	2		0	0	19-21 21-17 21-13	柳瀬 和子 (京都)	0
畠山 桂子 (大阪)	2	21-17 16-21 21-18	0	1	2	高橋 輝彰 (岩手)	2
中野 克也 (兵庫)	1		1	0	21-9 21-13	高笹 智江 (山形)	0
上村 広子 (兵庫)	1	21-14 21-11	2	0	21-11 21-11	西野 修 (北海道)	0
佐藤 次郎 (東京)	2		2	0	21-11 21-11	荒井 里美 (北海道)	0
佐藤 真知子 (東京)	2		2	0	21-11 21-15	小野 美仁弓 (埼玉)	2
加藤 孝子 (東京)	0	21-18 22-20	0	2	21-14 21-19	小北 林真 (埼玉)	2
石原 美香子 (東京)	0		0	2	21-11 21-12	宮本 道雄 (東京)	2
西章 弘 (和歌山)	0	21-11 21-12	2	2	21-17 21-13	宮本 美絵 (東京)	2
西畑 七絵 (和歌山)	0	21-16 22-20	2	2	2	櫻井 基之 (静岡)	2
戎野 裕二 (徳島)	2		2	0	18-21 21-12 21-18	中西 ひろ子 (静岡)	0
小西 恵美子 (徳島)	2	16-21 21-14 24-22	0	1	1	島田 耕二 (大阪)	1
壹岐 正利 (宮崎)	2		0	0	21-11 21-13	山下 恵美子 (大阪)	0
川崎 朱美 (宮崎)	2	20-22 21-18 21-17	1	1	0	鈴木 正美子 (千葉)	0
栖原 博幸 (神奈川)	1		1	0	22-20 21-14	鈴木 まり (千葉)	0
夏目 恵子 (神奈川)	1	22-20 17-21 21-16	1	2	2	多田 等美 (兵庫)	2
石崎 一男 (大阪)	2		2	0	21-13 21-13	湯村 明美 (兵庫)	0
石崎 有紀子 (大阪)	2		2	2	21-13 21-13	土田 秀紀 (神奈川)	2
石村 協弥子 (東京)	0	21-19 21-11	2	2	19-21 21-6 21-19	伊東 幸代 (神奈川)	2
中村 恒子 (東京)	0	21-17 21-12	0	2	2	林川 誉 (三重)	2
南都 典忠 (秋田)	0		0	2	18-21 21-17 21-18	川口 真紀 (三重)	0
武田 弘美 (秋田)	0	21-14 21-13	2	2	1	鬼頭 尚見子 (愛知)	0
貴田 昌史 (奈良)	2		2	2	21-15 21-16	小池 由紀子 (愛知)	2
勝間 恵 (京都)	2		2	2	21-12 21-9	板谷 俊仁子 (奈良)	0
小越 弘之 (広島)	0		0	0	21-19 21-6	恩田 幸子 (奈良)	0
小角 美智子 (広島)	0	21-16 21-10	0	2	2	小田 和範 (山口)	0
柴田 真志 (兵庫)	2		2	2	21-15 21-11	小川 本ゆきみ (山口)	2
大西 直子 (兵庫)	2	21-12 21-18	2	2	2	白木 耕太郎 (東京)	2
小泉 徹 (神奈川)	2		2	2	2	工藤 なおみ (東京)	2
丸井 はるみ (神奈川)	2		2	2	2		2

55歳以上混合ダブルス-1

稲垣 慎二 (島根)	2									青柳 彰 (神奈川)	2
池田 やす子 (富山)	21-17 21-23 21-11	2								柴田 和子 (新潟)	21-14 21-9
藤井 良典 (群馬)	0	2								伊藤 正美 (新潟)	2
藤井 文江 (群馬)	21-6 21-16	1								黒田 恵美子 (新潟)	21-19 12-21 22-20
前田 哲郎 (千葉)	2	19-21 21-12 21-9	1							石丸 義高 (京都)	20-22 21-14 21-18
木村 幸美 (千葉)			1							石丸 紀里子 (京都)	1
垂野 政義 (鹿児島)			1							藤本 恵介 (香川)	2
垂野 智子 (鹿児島)	18-21 21-14 21-19	1	1							桑島 美苗 (香川)	21-12 17-21 21-16
檜木 真司 (神奈川)	2									落合 康夫 (東京)	1
赤羽 幸子 (神奈川)										香川 昌子 (東京)	21-12 16-21 21-11
近藤 祥夫 (愛知)	0	21-19 14-21 21-19	1							小川 匡 (千葉)	0
森本 千恵子 (愛知)	21-11 21-12	0								鈴木 富貴恵 (千葉)	21-15 21-14
中尾 喜紀 (大阪)	0	2	2							木下 幸広 (東京)	0
桐原 早苗 (大阪)	21-11 21-8	2	2							小山 由美子 (東京)	2
五十嵐 克明 (神奈川)	2									谷島 助男 (石川)	21-13 21-11
幾田 ひとみ (神奈川)			2							伊東 ひとみ (石川)	21-15 21-16
寺岡 隆行 (兵庫)	0									清水 邦浩 (富山)	2
岡本 和枝 (兵庫)	21-11 21-10	1								山崎 昭子 (富山)	24-22 14-21 21-16
成田 光弘 (青森)	2		0							田中 一寛 (大阪)	1
高村 光子 (青森)	18-21 21-13 21-12									児玉 幸代 (奈良)	0
奥山 順一 (東京)	2									本田 直人 (神奈川)	1
松村 美智子 (東京)		19-21 21-14 21-13	2	0						本依田 礼理 (神奈川)	17-21 21-13 21-9
中島 正雄 (東京)	0									宮原 一 (福井)	0
東 瑠美子 (東京)	21-19 21-10	0								増金 一江 (徳島)	21-15 21-14
蔵本 英二 (大阪)	0	2	2							星野 芳博 (東京)	2
中村 かつ子 (大阪)	21-17 21-10	2	2							橋本 はるみ (東京)	2
保科 正浩 (滋賀)	2	21-15 21-14	2							岡 充洋 (大阪)	2
吉崎 美智子 (滋賀)			2							古賀 ひとみ (福岡)	21-13 21-15
芹澤 英彦 (静岡)	2		0							西川 直治郎 (愛知)	0
湯山 浩子 (静岡)	21-11 21-10	0								西川 福美 (愛知)	19-21 21-19 22-20
長谷部 孝一 (埼玉)	0									江井 宏友 (埼玉)	1
町田 律子 (埼玉)										高野 静絵 (埼玉)	21-19 21-11
奥田 和彦 (京都)	0									福水 一郎 (兵庫)	2
奥田 康子 (京都)	21-19 22-20	0								福水 美保 (兵庫)	21-9 21-19
菊地 英俊 (岩手)	2		0							秋庭 隆男 (千葉)	1
清水 ゆかり (東京)										秋庭 結花 (千葉)	0
永瀬 康生 (神奈川)	1	21-17 21-14	1							藤田 進 (山口)	21-14 16-21 21-13
笠井 由美 (神奈川)	21-14 21-23 21-10	0								野村 房子 (山口)	2
平 昌一 (兵庫)	2		2							緑川 勝彦 (神奈川)	21-9 21-10
竹下 真智代 (兵庫)	21-11 21-16	2								高橋 玲子 (神奈川)	0
尾崎 清美 (広島)	2									田中 克巳 (栃木)	21-19 26-24
松原 春美 (広島)										押久保 圭子 (栃木)	2

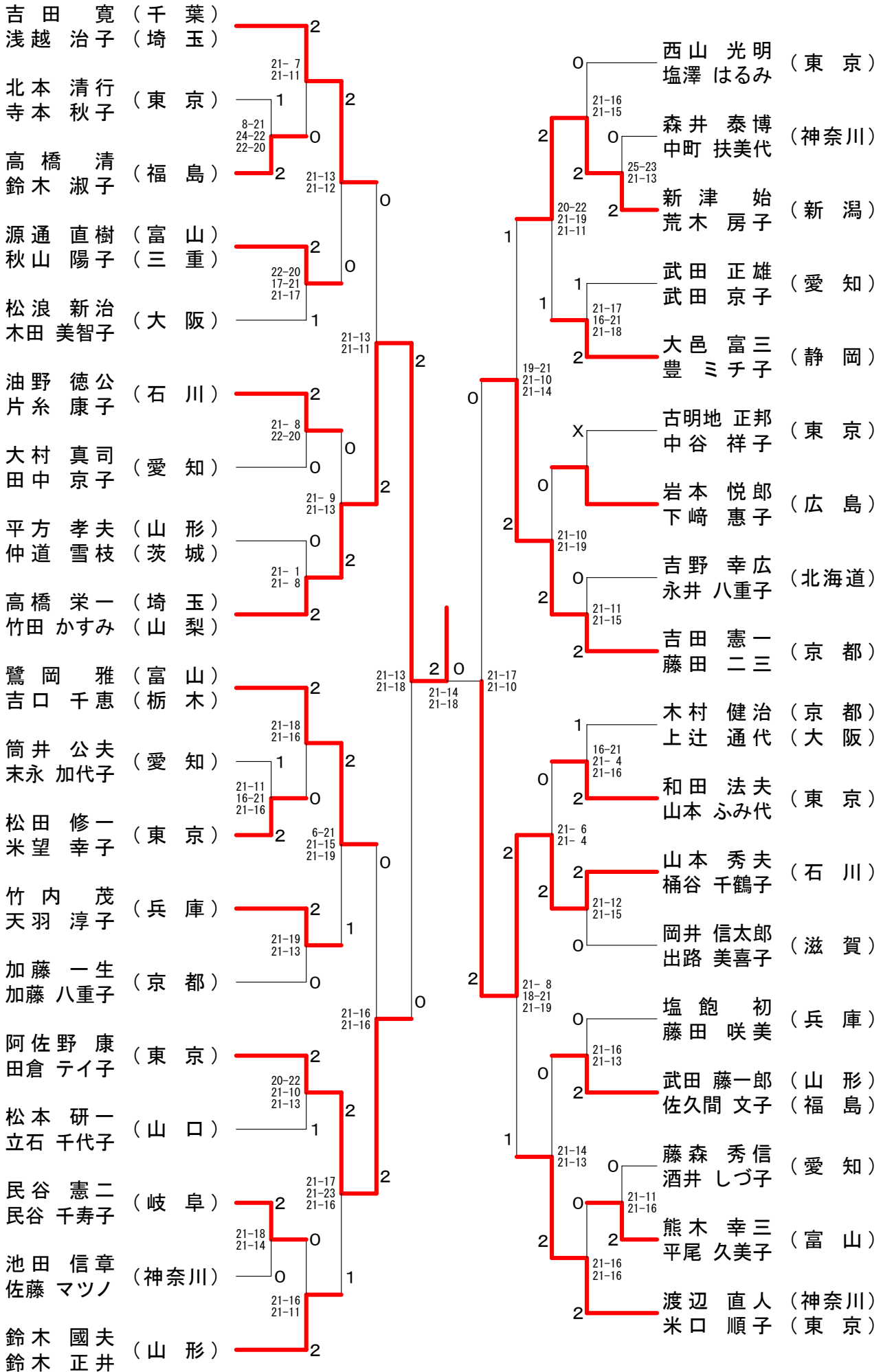
決勝戦

保科 正浩 (滋賀)	1	21-12 19-21 21-16
高野 一男 (福井)	2	
今津 裕美 (埼玉)		

60歳以上混合ダブルス

中山	村田	一泰	弘子	(和歌山)	2	21-6	21-13	2	佐伊	藤嶋	明恵	海子	(千葉)
野崎	野崎	隆智	幸代	(三重)	0	21-10	21-10	0	森大	泉野	康明	俊美	(東京)
城保	保明	彦美	(愛知)	0	21-13	21-11	0	前田	永結	信子	(熊本)		
寺島	島千	恵昭	(埼玉)	2	21-15	21-17	0	徳林	美栄	植子	(広島)		
山川	永正	恭一	(大阪)	0	21-13	21-12	2	鈴内	梅田	充眞	雄澄	(福岡)	
横関	鈴木	貞節	(神奈川)	2	21-16	21-17	2	長山	沼み	と茂	(茨城)		
佐藤	のり	男子	(千葉)	0	21-15	21-17	0	福留	寺島	彰枝	(神奈川)		
佐藤	信子	(東京)	2	21-15	21-17	0	山今	村泉	徳静	太郎	(東京)		
濱村	政代	義子	(兵庫)	0	21-8	21-15	2	榎浅	博幸	久江	(神奈川)		
五十	嵐弘	之	(福島)	2	21-12	21-15	0	美奥	山浪	一成	(兵庫)		
水津	信彦	(神奈川)	2	21-19	21-19	0	小宮	山清	志子	(東京)			
山本	義正	(東京)	0	22-20	21-16	2	高岡	田清	桂子	(福井)			
野澤	敏宏	(北海道)	2	21-16	21-16	1	横野	畑要	一子	(新潟)			
中山	和則	(福井)	0	21-8	16-21	21-8	0	斉飯	藤島	英町	(北海道)		
藤井	忠雄	(山口)	0	21-8	21-8	2	戸田	登喜	和子	(大阪)			
加藤	伊佐	武子	(東京)	2	21-8	21-8	2	足利	有賀	英之	(埼玉)		
小田	昭彦	(福岡)	2	21-8	21-12	2	美川	本吉	彰子	(千葉)			
村上	都志	郎美	(京都)	0	21-17	21-10	0	浮湯	藤幸	次子	(北海道)		
渡辺	敏夫	(東京)	2	21-12	21-8	0	向原	岩浅	修裕	(東京)			
中田	仁史	(北海道)	0	21-5	21-15	2	中常	行悦	修子	(大阪)			
鶴見	武司	(栃木)	1	21-10	21-23	21-13	0	上野	茂信	人子	(愛知)		
境野	伸也	(神奈川)	2	21-9	21-17	2	中谷	泉友	治子	(富山)			
阿部	伸一	(山形)	0	21-17	21-13	2	小藤	本静	雅男	(東京)			
落合	久夫	(東京)	2	21-18	21-12	0	増大	石小	夜行	(徳島)			
江口	博子	(佐賀)	2	21-7	21-9	2	大洪	谷誠	一子	(大阪)			
大野	照美	(徳島)	0	21-8	21-8	1	佐野	亮子	(埼玉)	1			
佐野	亮子	(埼玉)	2	21-11	18-21	21-17	1	山木	伏千	鶴治	(東京)		
春日	秀純	(東京)	1	5-21	21-16	22-20	0	藤山	住林	正雄	(兵庫)		
近藤	隆彦	(大阪)	2	21-12	21-15	0	菊池	増美	敏子	(岩手)			
藤原	啓治	(千葉)	0	21-15	21-17	2	永井	祥博	美子	(京都)			
高橋	靖代	(千葉)	2	21-15	21-17	0	武田	文久	夫枝	(秋田)			
武小	徳和	(広島)	0	21-5	21-17	2	倉田	美知	(東京)	2			
倉田	美知	(東京)	2	21-5	21-17	2	斧成	清政	弘男	(神奈川)			

65歳以上混合ダブルス



75歳以上混合ダブルス

