

第11回全日本レディースバドミントン競技大会（個人戦）

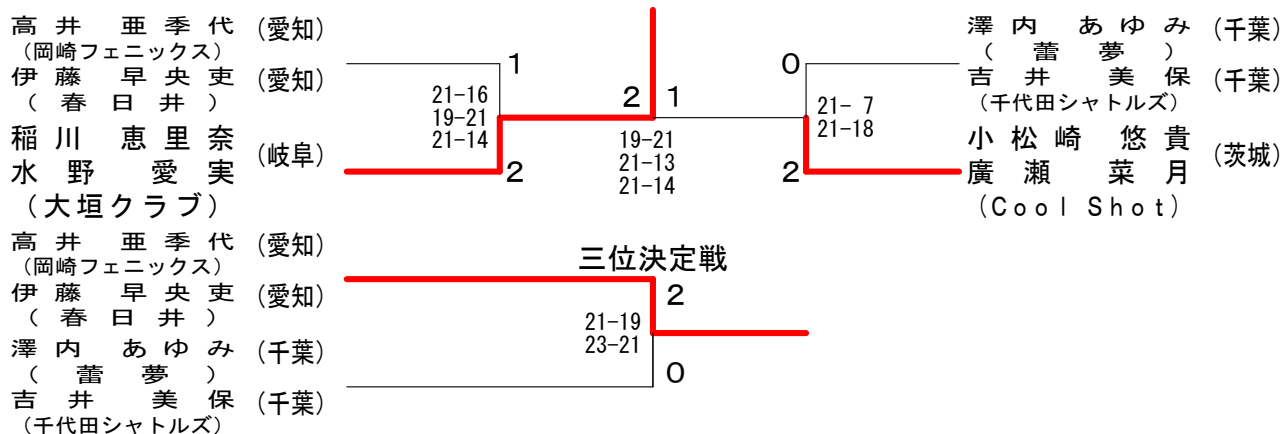
2016.12.10-11 千葉県

種目	優勝	準優勝	三位	四位	五位				参加数
1部	稲川 恵里奈 水野 愛実 (大垣クラブ[岐阜])	小松崎 悠貴 廣瀬 菜月 (CoolShot[茨城])	高井 亜季代 伊藤 早央吏 (岡崎フェニックス・春日井[愛知])	澤内 あゆみ 吉井 美保 (薔夢・千代田シャトルズ[千葉])					16
2部Aブロック	林 恵未 麻生 祐花 (セビア・TOTOS北九州[福岡])	谷村 麻美 鎌田 佐耶果 (豊田・大府[愛知])	御前 美希 森田 智子 (豊中シスターズ[大阪])	池口 弥生 前川 陽香 (ささゆり[福岡])					8
2部Bブロック	関根 尚子 野村 明子 隼・薔夢[千葉]	阿部 なる美 遊佐 恵美 ピンクドラゴン[神奈川]	飯高 麻紀子 池田 恵美 マザーグース[千葉]						12
2部Cブロック	物井 あゆみ 中津 位江 (ピンクドラゴン[神奈川])	石井 朋子 石井 千春 (有秋台[千葉])	石橋 律子 今井 早由里 (サンアイ・渋谷[東京])	岩間 和美 今野 美代子 (刈谷・大府[愛知])	和泉 麻里子 葛城 晶子 (アビス[神奈川])	工藤 利加子 伊藤 友美 (千代田シャトルズ・八千代[千葉])	米田 貴子 岡本 さおり (沙羅クラブ・POCKET[奈良])	鈴木 理恵 中川 由妃代 (水元BKG・西東京クラブ[東京])	48
2部Dブロック	森 知美 羽生 美恵 (BLV・CoolShot[茨城])	本沢 有美子 渡辺 浩子 (レインボー[神奈川])	稲葉 明希 高科 庸子 (レインボー[神奈川])	慶秀 清子 田中 千登勢 (シニア[福井])	片岡 千恵美 磯山 浩美 (東大阪M. B. C[大阪])	田村 由佳 谷口 三貴子 (羽打's蝶夫人[香川])	高橋 玖未 堀池 由紀子 (スワロー・杉並いなほ[東京])	俵 由紀路 杉本 久美 (LATOUR[滋賀])	88
2部Eブロック	高垣 尚美 大東 恵里子 (あい&あい・川西[兵庫])	工藤 なおみ 小堂 順子 (若草会・IBC[東京])	小原 真澄 佐藤 忍 (MYMUMS[宮城])	久保 知佳子 渡辺 直美 (流山[千葉])	竹田 由美子 沼田 晴代 (東大阪M. B. C[大阪])	勝山 直子 中村 陽子 (湖南[滋賀])	菅谷 美香 町田 佳枝 (サンパルス・ユーパー[神奈川])	落合 愛美 篠崎 悦子 (あひるクラブ[栃木])	120
2部Fブロック	門間 由美子 間瀬 孝子 (豊田・半田[愛知])	新田 豊子 北条 珠実 (バーバママ[香川])	山本 邦子 児玉 幸代 (沙羅クラブ[奈良])	水上 京子 菊地 千香 (前館B.L.C. 06・札幌パール[北海道])	安達 真由美 鈴木 知恵 (C1overZ・亀岡クラブ[京都])	菊池 葉子 上田 佳代子 (多摩バード・やよい[東京])	長澤 崇子 梅澤 常子 (コスモス[神奈川])	堂山 貴美子 川谷 明子 (セビア・クリアレディース[福岡])	112
2部Gブロック	梯 栄子 市田 礼子 (板橋レディース・渋谷[東京])	佐藤 和美 米沢 千江美 (手児奈[千葉])	伊嶋 恵子 河野 昌子 (流山・NANBU[千葉])	宮崎 美江子 田倉 テイ子 (調布エレガンス・府中クラブ[東京])	森 多恵子 森川 和代 (ヴィヴィット・四日市クラブ[三重])	木村 妙子 田中 早苗 (フライデーズ[熊本])	原山 紀美子 富高 清美 (水鳥会・藤クラブ[佐賀])	池見 純子 西田 律子 (ホワイトシャトル・東大分[大分])	56
2部Hブロック	松本 美津江 内野 とし子 (久喜つばみ・坂戸マレーレ[埼玉])	米口 順子 宮本 容子 (若草会・三鷹ロビンス[東京])	田代 千知子 池原 志子 (オーロラ・篠原[神奈川])	北島 恵美子 長見 佑子 (流山[千葉])	大海 ハツミ 穴見 静 (大分レディス・敷戸クラブ[大分])	阿山 博美 太田 洋子 (Shot'04・エルシックス[千葉])	大庭 弘子 佐藤 マツノ (オーロラ[神奈川])	松本 さな江 三井 房子 (リパティステップ・山口ふしのクラブ[山口])	44
2部Iブロック	土庵 清子 石井 伸子 (西華クラブ・田布施B. C[奈良/山口])	村山 陽子 鈴木 和枝 (浦和あすなろ・市川東部[埼玉/千葉])	藤原 三和 宇野 早苗 (レインボー・大船クラブ[神奈川])	的場 幸枝 本多 泰江 (川西・クリッパーズ[兵庫])	兼田 公子 高澤 節巳 (清水クラブ・フレンドリークラブ[大阪])	中村 聡子 土谷 テル子 (ぶ〜なクラブ・大分レディス[高知/大分])			24

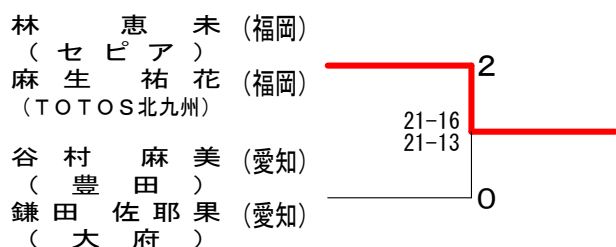
所属団体別参加数

No	都道府県	チーム数	参加人数	1部	2部								
					A	B	C	D	E	F	G	H	I
1	北海道	3	10	0	0	0	0	0	8	2	0	0	0
2	青森	1	4	0	0	0	2	0	0	0	0	2	0
3	宮城	7	20	0	0	0	2	0	6	10	2	0	0
4	秋田	1	2	2	0	0	0	0	0	0	0	0	0
5	福島	7	23	0	0	0	2	2	10	2	4	2	1
6	茨城	18	53	2	0	2	4	14	4	16	4	4	3
7	栃木	5	18	0	0	0	0	4	8	6	0	0	0
8	群馬	11	25	0	0	0	4	0	4	12	2	2	1
9	埼玉	31	75	0	0	0	4	16	16	16	8	14	1
10	千葉	23	96	10	4	14	18	18	10	8	6	6	2
11	東京	58	121	4	0	0	18	16	32	16	10	14	11
12	神奈川	34	80	0	0	2	8	14	14	22	8	6	6
13	山梨	2	6	0	0	0	0	4	2	0	0	0	0
14	新潟	2	4	0	0	0	2	0	0	2	0	0	0
15	長野	3	10	0	2	0	0	2	2	4	0	0	0
16	富山	3	6	0	0	0	0	6	0	0	0	0	0
17	石川	3	6	2	0	0	0	2	2	0	0	0	0
18	福井	3	12	0	0	0	0	4	4	0	4	0	0
19	静岡	10	49	0	0	0	0	4	20	10	6	6	3
20	愛知	21	54	2	2	0	4	8	10	10	10	4	4
21	三重	5	20	0	0	0	0	2	2	14	2	0	0
22	岐阜	5	18	2	0	2	2	0	2	2	6	2	0
23	滋賀	4	10	2	0	0	0	4	2	2	0	0	0
24	京都	11	34	0	2	0	0	2	18	8	4	0	0
25	大阪	10	36	2	2	2	4	6	6	6	4	2	2
26	兵庫	8	28	2	0	0	0	2	8	8	2	2	4
27	奈良	4	13	0	0	0	4	2	4	2	0	0	1
28	和歌山	5	16	0	0	0	4	8	0	0	4	0	0
29	鳥取	1	6	0	0	0	0	0	0	6	0	0	0
30	島根	3	6	0	0	0	0	0	2	4	0	0	0
31	岡山	3	4	0	0	0	0	4	0	0	0	0	0
32	広島	5	10	0	0	0	2	2	2	2	2	0	0
33	山口	19	47	0	0	0	0	8	16	12	2	8	1
34	香川	4	16	0	0	2	2	8	2	2	0	0	0
35	徳島	4	10	2	0	0	0	2	2	4	0	0	0
36	愛媛	4	12	0	0	0	0	0	4	2	6	0	0
37	高知	3	11	0	0	0	0	4	2	2	2	0	1
38	福岡	17	32	0	4	0	2	6	8	8	0	4	0
39	佐賀	2	2	0	0	0	0	0	0	0	2	0	0
40	熊本	3	6	0	0	0	0	0	2	0	2	2	0
41	大分	13	15	0	0	0	2	0	6	0	4	2	1
42	宮崎	2	4	0	0	0	0	0	0	2	0	0	2
43	鹿児島	1	4	0	0	0	0	2	0	2	0	0	0
合計		382	1034	32	16	24	90	176	240	224	106	82	44

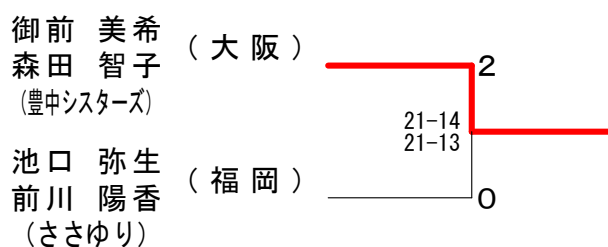
1部 決勝トーナメント



2部Aブロック 決勝トーナメント

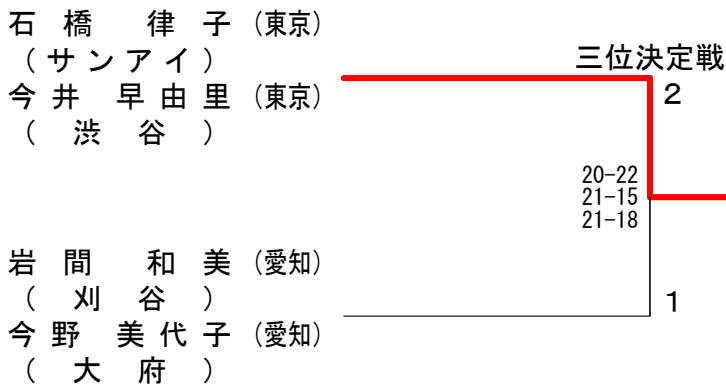
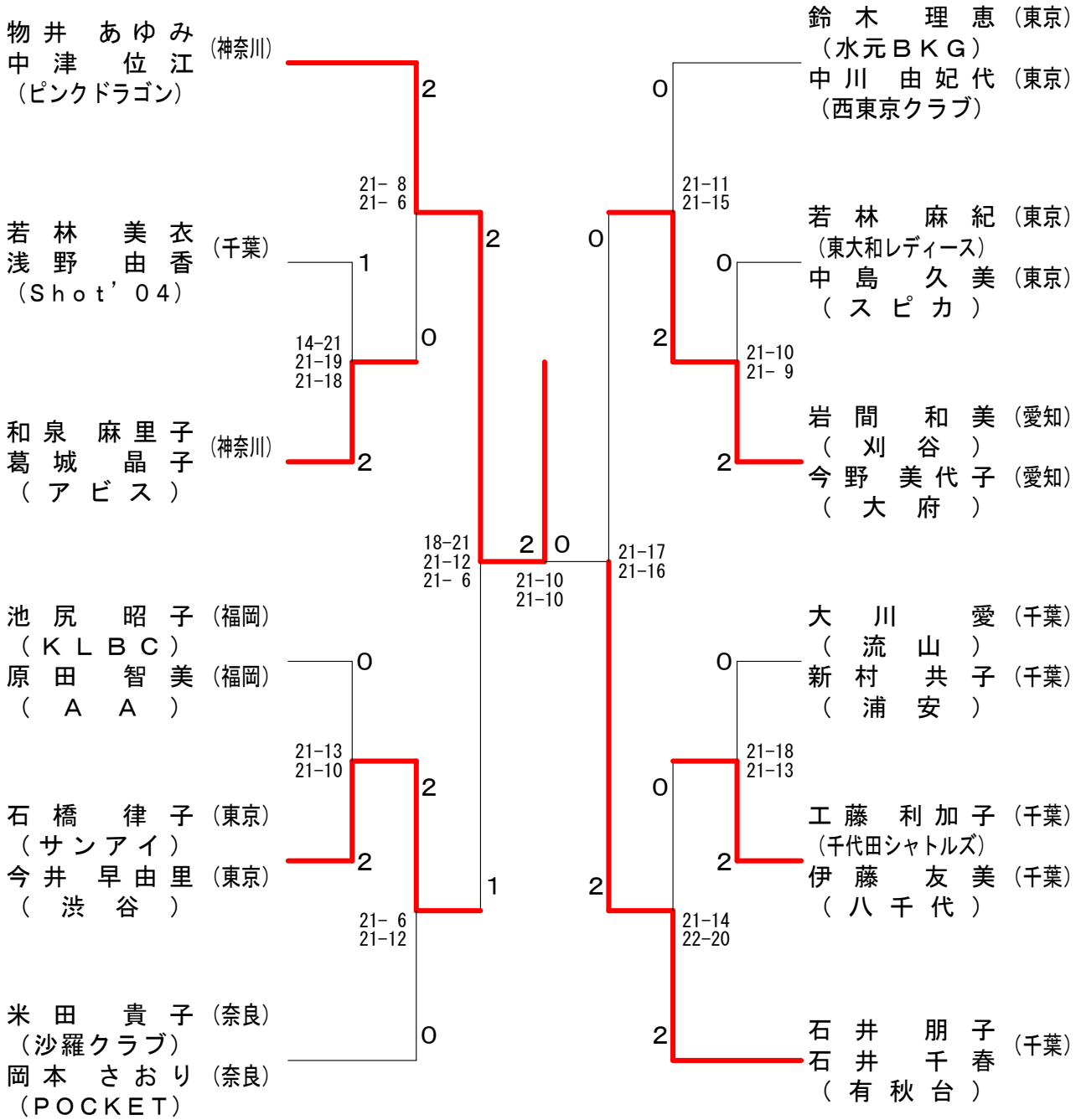


2部Aブロック 三位決定戦

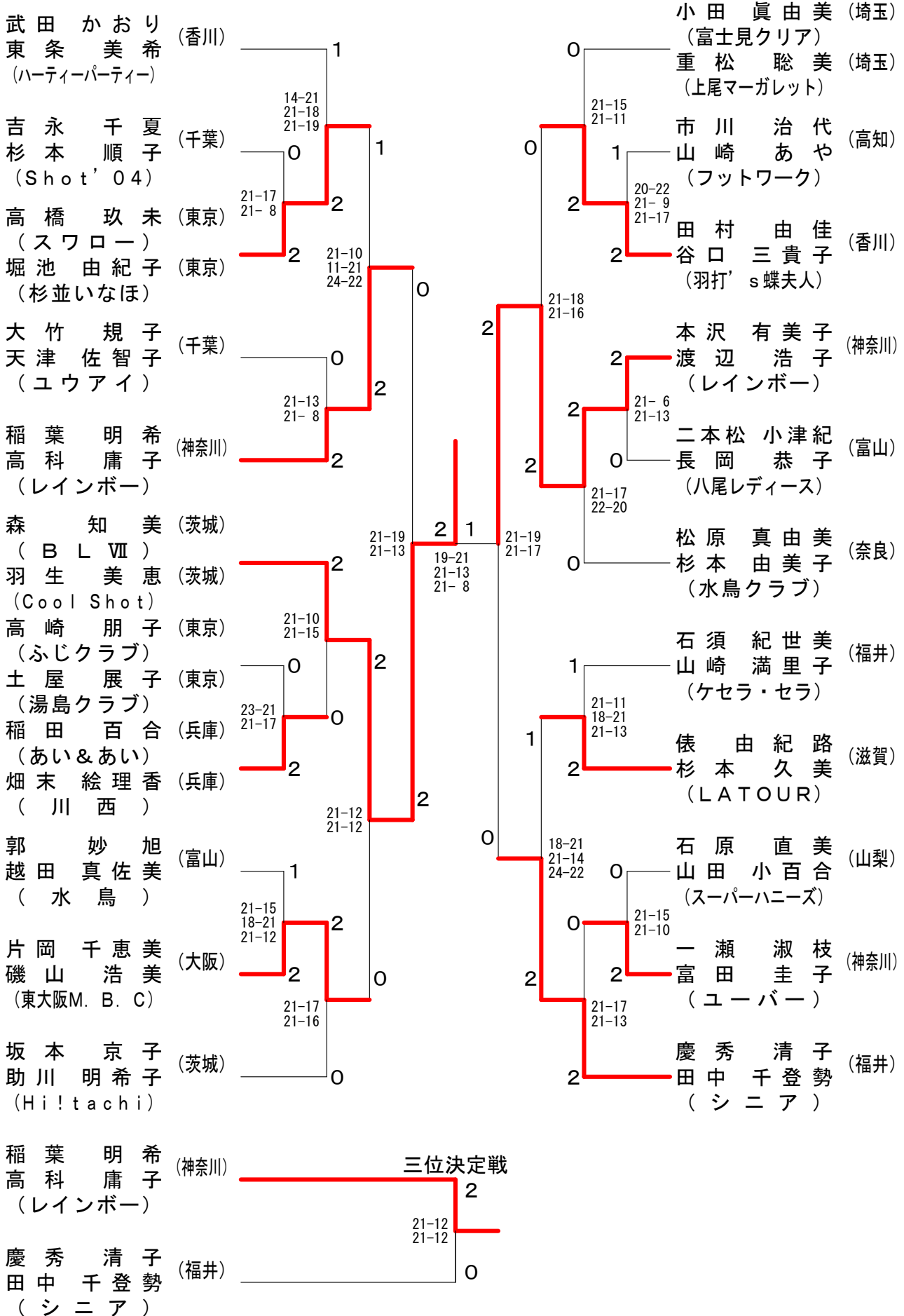


2部Bブロック	関野 根村	阿部 遊佐	飯池 高田	勝敗	順位
関根 尚子 (隼[千葉]) 野村 明子 (薔夢[千葉])	○	○	○	M 2-0 G 4-1 P 105-84	1
阿部 なる美 (ピンクドラゴン[神奈川]) 遊佐 恵美	×	○	○	M 1-1 G 3-2 P 90-89	2
飯高 麻紀子 (マザーグース[千葉]) 池田 恵美	×	×	○	M 0-2 G 0-4 P 64-86	3

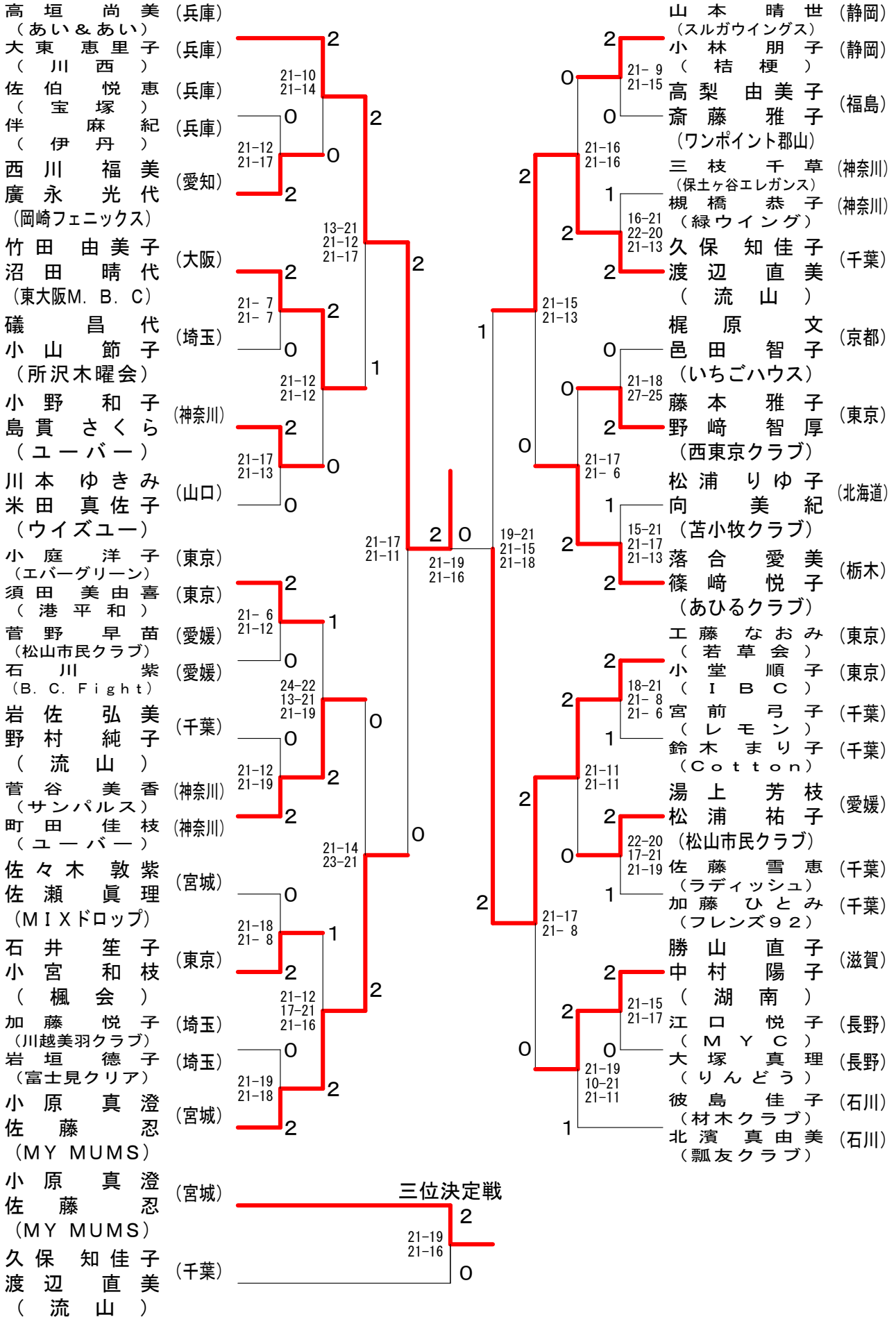
2部Cブロック 決勝トーナメント



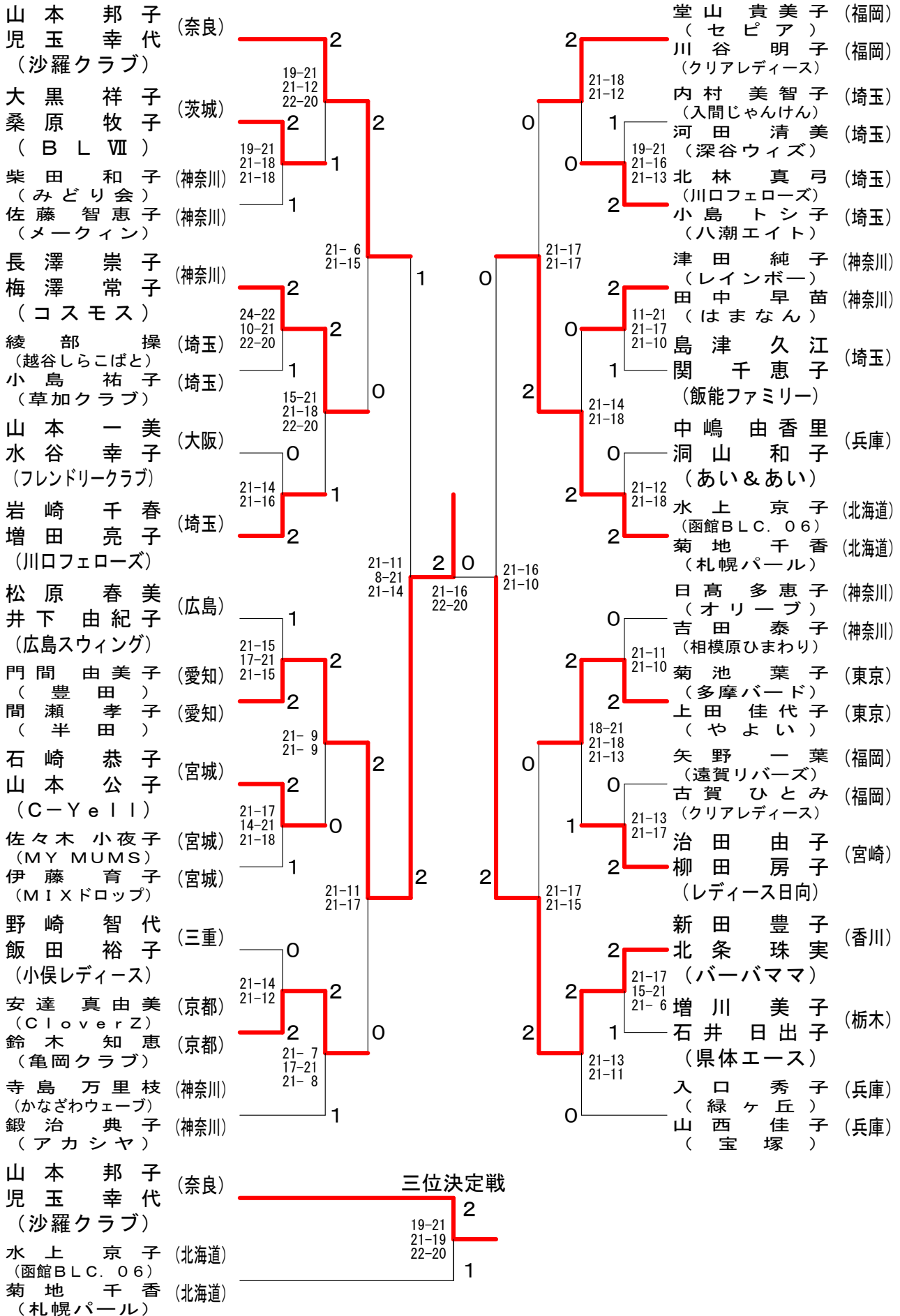
2部Dブロック 決勝トーナメント



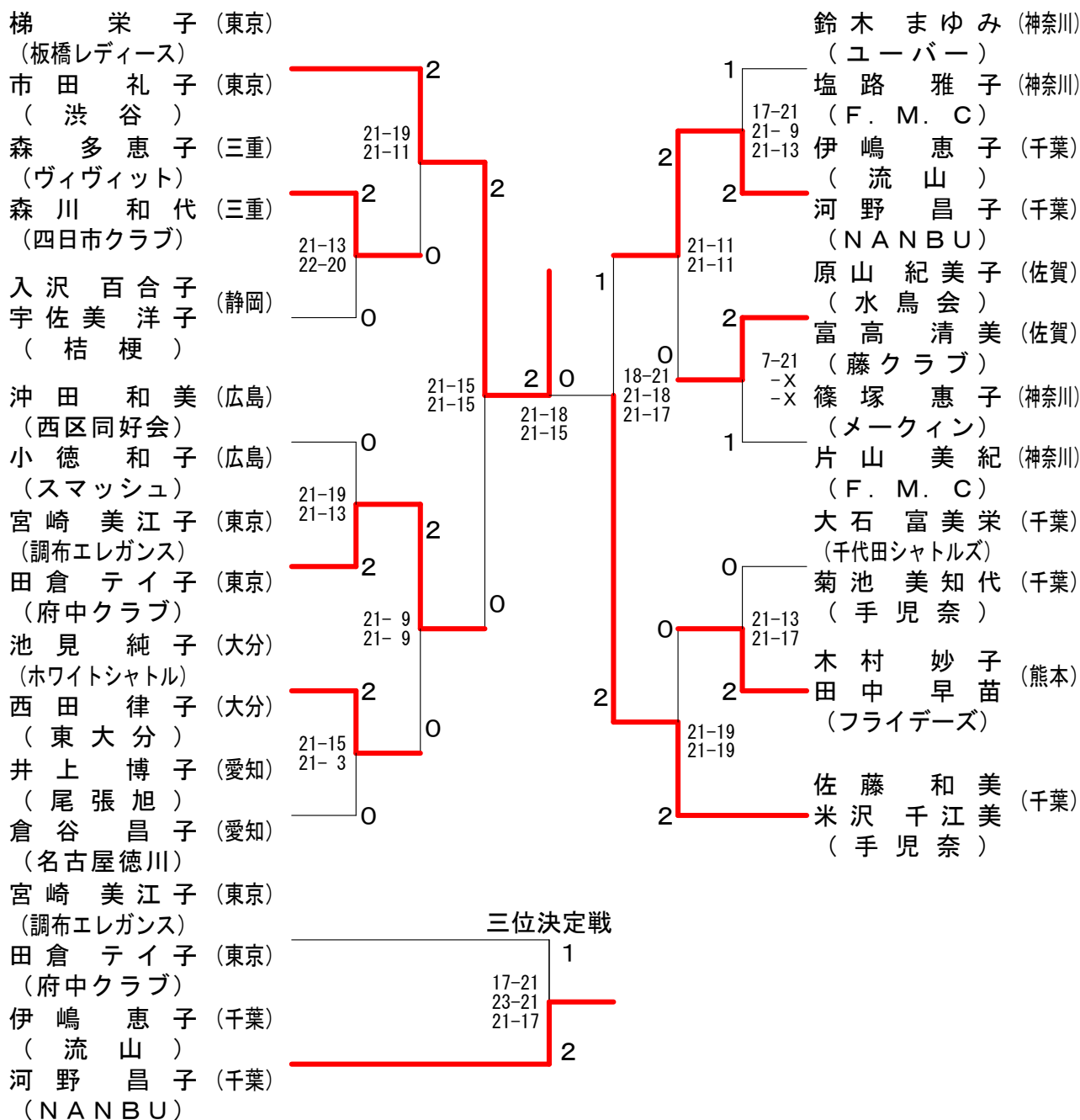
2部Eブロック 決勝トーナメント



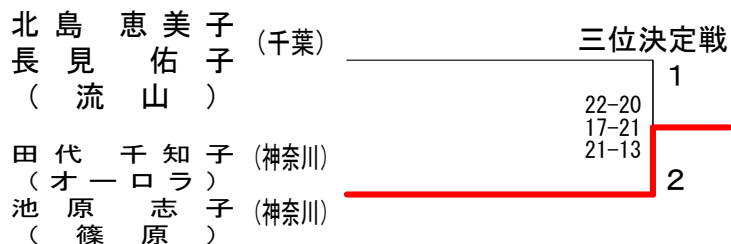
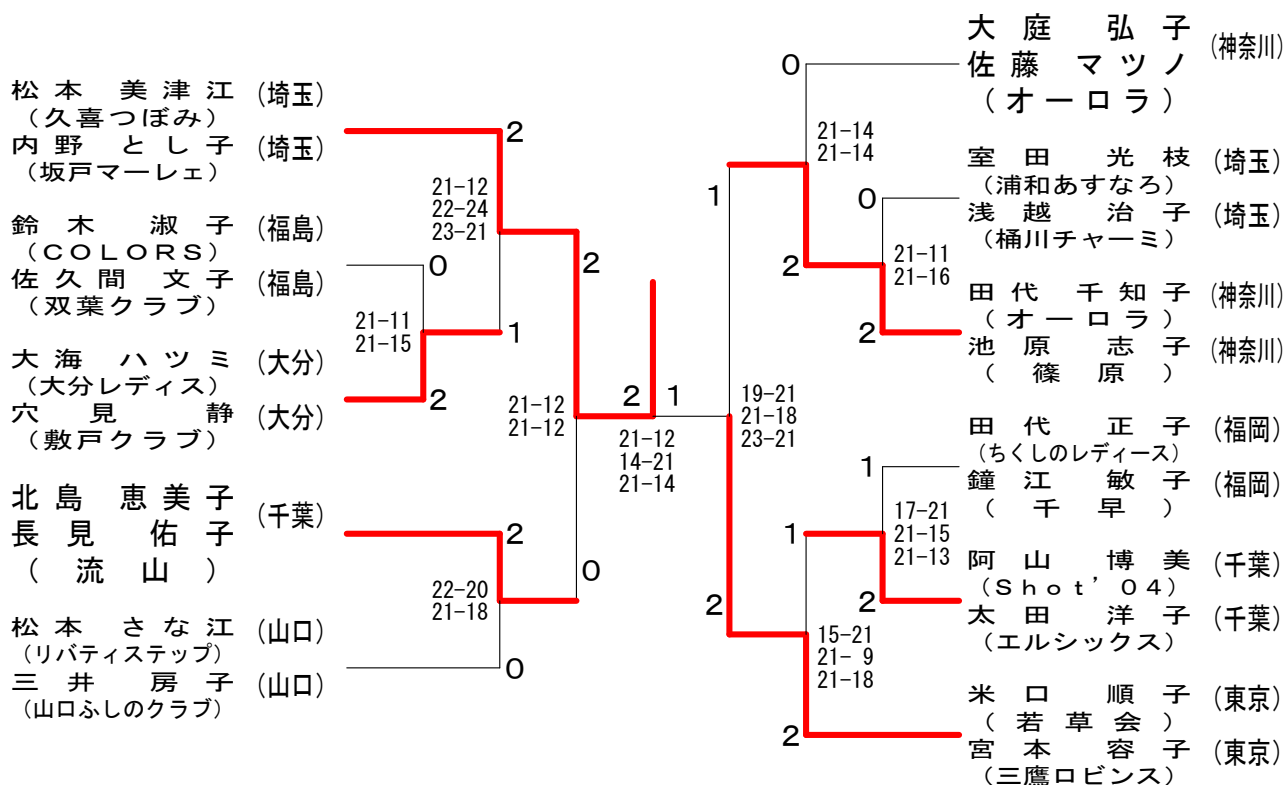
2部Fブロック 決勝トーナメント



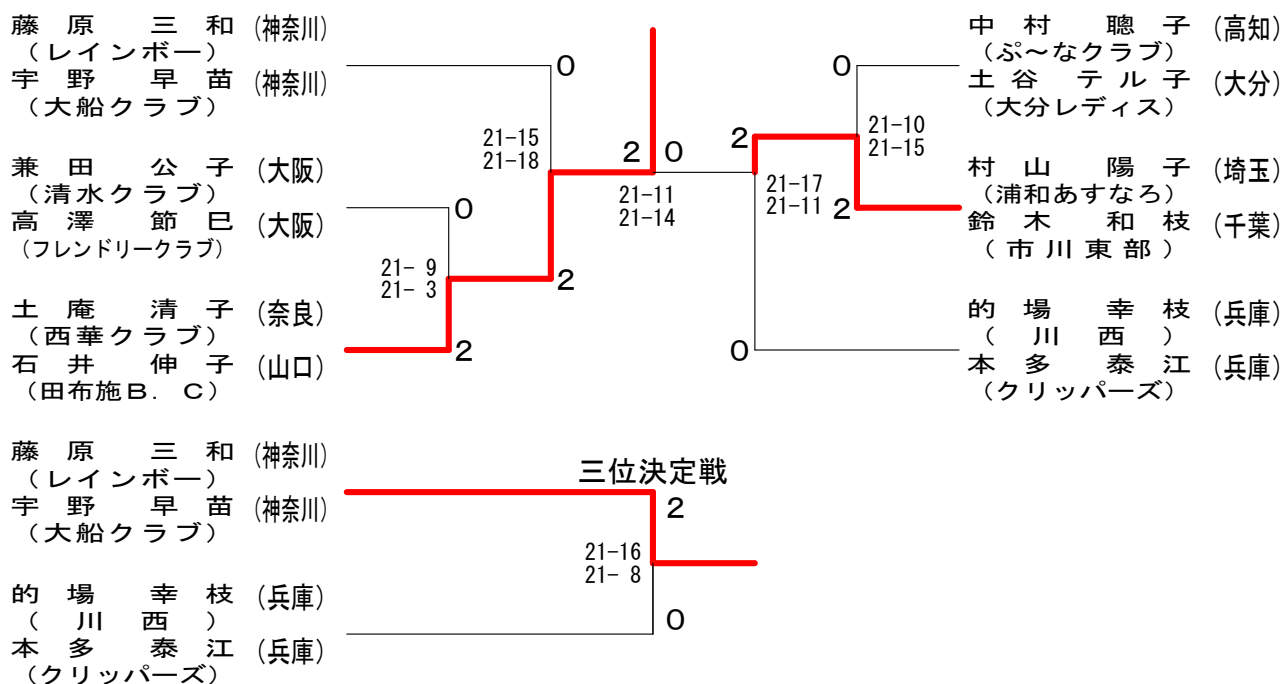
2部Gブロック 決勝トーナメント



2部Hブロック 決勝トーナメント



2部Iブロック 決勝トーナメント



1部 (経験豊富なもの)

千葉ポータルリーナ

1部	グループ	高井	井藤	天金	野谷	南須	雲田	神藤	農原	勝	敗	順位
高井	亜季代 (岡崎フェニックス[愛知])			○		○		○		M 3-0		1
伊藤	早央吏 (春日井[愛知])			21-14 21-13		21- 8 21-13		21- 7 21-12		G 6-0 P 126-67		
天野	成美 (シャトルフレンズ[千葉])	×				○		○		M 2-1		2
金谷	愛美 (手児奈[千葉])	14-21 13-21				21- 7 21-10		21-19 21-17		G 4-2 P 111-95		
南雲	亜紀 (杉並アイリス[東京])	×		×				×		M 0-3		4
須田	麻梨香 (港平和[東京])	8-21 13-21		7-21 10-21				16-21 14-21		G 0-6 P 68-126		
神農	友美 (緑ヶ丘[兵庫])	×		×		○				M 1-2		3
藤原	百世	7-21 12-21		19-21 17-21		21-16 21-14				G 2-4 P 97-114		

1部	グループ	宮崎	崎本	宮井	田戸	井上	小松	崎瀬	勝	敗	順位	
宮崎	友望 (八万体協[徳島])			○		○		×		M 2-1		2
松本	憧			21-13 19-21 23-21		21- 8 21- 9		21-16 13-21 14-21		G 5-3 P 153-130		
宮田	美菜子 (流山[千葉])	×				○		×		M 1-2		3
井戸	弘美	13-21 21-19 21-23				15-21 21-10 21-14		14-21 4-21		G 3-5 P 130-150		
井上	十志子 (晴嵐クラブ[滋賀])	×		×				×		M 0-3		4
松井	梨沙 (LATOIR[滋賀])	8-21 9-21		21-15 10-21 14-21				10-21 21-14 6-21		G 2-6 P 99-155		
小松崎	悠貴 (Cool Shot[茨城])	○		○		○				M 3-0		1
廣瀬	菜月	16-21 21-13 21-14		21-14 21- 4		21-10 14-21 21- 6				G 6-2 P 156-103		

1部	グループ	常岡	井田	稲水	川野	小千	柳葉	加藤	藤倉	勝	敗	順位
常井	理佐 (桜ヶ丘クラブ[大阪])			×		○		○		M 2-1		2
岡田	順子 (清水クラブ[大阪])			13-21 12-21		21-10 21-16		21-16 17-21 21-12		G 4-3 P 126-117		
稲川	恵里奈 (大垣クラブ[岐阜])	○				○		○		M 3-0		1
水野	愛実	21-13 21-12				21- 5 21-15		21-15 21-14		G 6-0 P 126-74		
小柳	有希 (Cotton[千葉])	×		×				×		M 0-3		4
千葉	佳奈 (隼[千葉])	10-21 16-21		5-21 15-21				18-21 21-13 22-24		G 1-6 P 107-142		
加藤	幸奈 (有秋台[千葉])	×		×		○				M 1-2		3
小倉	未希	16-21 21-17 12-21		15-21 14-21		21-18 13-21 24-22				G 3-5 P 136-162		

1部	グループ	西岡	城本	田木	村村	平藤	井野	澤吉	内井	勝	敗	順位
西城	真理子 (エバーグリーン[東京])			○		○		×		M 2-1		2
岡本	麻貴子 (ELEVEN[東京])			16-21 21-14 21-17		17-21 21-12 22-20		16-21 14-21		G 4-4 P 148-147		
田村	有希 (NBC[秋田])	×				○		×		M 1-2		3
木村	遥	21-16 14-21 17-21				14-21 21-17 22-20		14-21 15-21		G 3-5 P 138-158		
平井	菜緒 (高松クラブ[石川])	×		×				×		M 0-3		4
藤野	華	21-17 12-21 20-22		21-14 17-21 20-22				18-21 11-21		G 2-6 P 140-159		
澤内	あゆみ (薔夢[千葉])	○		○		○				M 3-0		1
吉井	美保 (千代田シャトルズ[千葉])	21-16 21-14		21-14 21-15		21-18 21-11				G 6-0 P 126-88		

2部Aブロック（～70歳）

千葉ポータルリーナ

2部A 1グループ	御前 森田	林 麻生	大谷 清水	白井 湯本	勝敗	順位
御前美希 (豊中シスターズ[大阪]) 森田智子		× 14-21 19-21	○ 21-10 21-14	○ 21-18 21-11	M 2-1 G 4-2 P 117-95	2
林恵未 (セピア[福岡]) 麻生祐花 (TOTOS北九州[福岡])	○ 21-14 21-19		○ 21- 5 21- 9	○ 21- 7 21- 7	M 3-0 G 6-0 P 126-61	1
大谷典子 (あかしあ[長野]) 清水早笑	× 10-21 14-21	× 5-21 9-21		× 15-21 25-23 19-21	M 0-3 G 1-6 P 97-149	4
白井真美 (ラディッシュ[千葉]) 湯本香織 (ユウアイ[千葉])	× 18-21 11-21	× 7-21 7-21	○ 21-15 23-25 21-19		M 1-2 G 2-5 P 108-143	3

2部A 2グループ	伊藤 村松	谷村 鎌田	高島 辻	池口 前川	勝敗	順位
伊藤景子 (千代田シャトルズ[千葉]) 村松いずみ		× 12-21 12-21	× 21-23 11-21	× 15-21 19-21	M 0-3 G 0-6 P 90-128	4
谷村麻美 (豊田[愛知]) 鎌田佐耶果 (大府[愛知])	○ 21-12 21-12		○ 21-17 21-18	○ 17-21 21-19 21- 9	M 3-0 G 6-1 P 143-108	1
高島康子 (雄飛[京都]) 辻陽子	○ 23-21 21-11	× 17-21 18-21		× 21-16 7-21 18-21	M 1-2 G 3-4 P 125-132	3
池口弥生 (ささゆり[福岡]) 前川陽香	○ 21-15 21-19	× 21-17 19-21 9-21	○ 16-21 21- 7 21-18		M 2-1 G 5-3 P 149-139	2

2部Bブロック (71~80歳)

船橋市総合体育館

2部Bブロック予選 1 グループ	小湊川	北福川	長谷川	関野根	勝敗	順位
小川典子 (ハーティーパーティー[香川]) 湊川万由美		○ 21-13 19-21 22-20	○ 21- 7 21-15	× 18-21 19-21	M 2-1 G 4-3 P 141-118	2
北川景子 (レインボー[千葉]) 福田美由紀 (レモン[千葉])	× 13-21 21-19 20-22		○ 21- 6 9-21 21-10	× 21-18 13-21 9-21	M 1-2 G 4-5 P 148-159	3
長谷川優子 (羽音組[千葉]) 柿倉朋美	× 7-21 15-21	× 6-21 21- 9 10-21		× 7-21 18-21	M 0-3 G 1-6 P 84-135	4
関根尚子 (隼[千葉]) 野村明子 (蕾夢[千葉])	○ 21-18 21-19	○ 18-21 21-13 21- 9	○ 21- 7 21-18		M 3-0 G 6-1 P 144-105	1

2部Bブロック予選 2 グループ	小鎌	清酒	阿部	眞鍋	勝敗	順位
小鎌純子 (マザーグース[千葉]) 鎌形真希子		○ 21-18 21-17	× 21-16 18-21 11-21	× 8-21 21-23	M 1-2 G 3-4 P 121-137	3
清酒和子 (羽音組[千葉]) 村山陽子	× 18-21 17-21		× 12-21 7-21	× 10-21 7-21	M 0-3 G 0-6 P 71-126	4
阿部なる美 (ピンクドラゴン[神奈川]) 遊佐恵美	○ 16-21 21-18 21-11	○ 21-12 21- 7		○ 20-22 21-17 23-21	M 3-0 G 6-2 P 164-129	1
眞鍋紗綾 (流山[千葉]) 美濃麻利子 (手児奈[千葉])	○ 21- 8 23-21	○ 21-10 21- 7	× 22-20 17-21 21-23		M 2-1 G 5-2 P 146-110	2

2部Bブロック予選 3 グループ	長藤	稲毛	伊塚	飯池	勝敗	順位
長谷松代香 (フレンドリークラブ[大阪]) 藤川静香		× 17-21 10-21	○ 21-19 21-19	× 20-22 12-21	M 1-2 G 2-4 P 101-123	3
稲毛幸子 (一期[茨城]) 大崎律子	○ 21-17 21-10		○ 21- 6 21- 6	× 16-21 18-21	M 2-1 G 4-2 P 118-81	2
伊藤志野子 (ラディッシュ[千葉]) 塚原智子	× 19-21 19-21	× 6-21 6-21		× 9-21 13-21	M 0-3 G 0-6 P 72-126	4
飯高麻紀子 (マザーグース[千葉]) 池田恵美	○ 22-20 21-12	○ 21-16 21-18	○ 21- 9 21-13		M 3-0 G 6-0 P 127-88	1

2部Cブロック (81~90歳)

船橋市総合体育館

2部Cブロック 1グループ	物中	井津	鈴豊	木島	泉柴	川垣	松島	本倉	勝敗	順位
物井 あゆみ (ピンクドラゴン[神奈川]) 中津 位江			○ 21-11 21-12		○ 21-10 21-10		○ 21-14 21-7		M 3-0 G 6-0 P 126-64	1
鈴木 真由美 (ZEAL[宮城]) 豊島 由紀	× 11-21 12-21				× 12-21 19-21		○ 23-21 21-16		M 1-2 G 2-4 P 98-121	3
泉川 純子 (上尾マーガレット[埼玉]) 柴垣 智美 (大宮よのっくす[埼玉])	× 10-21 10-21		○ 21-12 21-19				○ 19-21 21-13 21-7		M 2-1 G 4-3 P 123-114	2
松本 由美子 (我孫子コスモス[千葉]) 島倉 綾子	× 14-21 7-21		× 21-23 16-21		× 21-19 13-21 7-21				M 0-3 G 1-6 P 99-147	4

2部Cブロック 2グループ	飯寺	島内	大吉	野田	石井	砂井	川瀬	勝敗	順位	
飯島 波江 (赤堀クラブ[群馬]) 寺内 美幸			○ 21-19 21-7		× 10-21 16-21		○ 21-18 21-14		M 2-1 G 4-2 P 110-100	2
大野 由香里 (ティンカーベル[神奈川]) 吉田 尚美	× 19-21 7-21				× 17-21 10-21		× 18-21 12-21		M 0-3 G 0-6 P 83-126	4
石井 朋子 (有秋台[千葉]) 石井 千春	○ 21-10 21-16		○ 21-17 21-10				○ 21-16 21-14		M 3-0 G 6-0 P 126-83	1
砂川 佳菜子 (茨木クラブ[大阪]) 廣瀬 千恵	× 18-21 14-21		○ 21-18 21-12		× 16-21 14-21				M 1-2 G 2-4 P 104-114	3

2部Cブロック 3グループ	岩今	間野	深平	水田	大松	山崎	山久	本保	勝敗	順位
岩間 和美 (刈谷[愛知]) 今野 美代子 (大府[愛知])			○ 21-9 21-8		○ 21-11 21-11		○ 21-4 21-3		M 3-0 G 6-0 P 126-46	1
深水 るみ (武蔵野たんぼぼ[東京]) 平田 美雪	× 9-21 8-21				× 15-21 21-15 13-21		○ 21-5 21-3		M 1-2 G 3-4 P 108-107	3
大山 亜裕美 (マザーグース[千葉]) 松崎 真衣子	× 11-21 11-21		○ 21-15 15-21 21-13				○ 21-8 21-8		M 2-1 G 4-3 P 121-107	2
山本 智世 (ミント[和歌山]) 久保 友美	× 4-21 3-21		× 5-21 3-21		× 8-21 8-21				M 0-3 G 0-6 P 31-126	4

2部Cブロック 4グループ	松米	木倉	牧宮	下	加大	藤澤	池原	尻田	勝敗	順位
松木 朋子 (清水クラブ[大阪]) 米倉 恵里 (東大阪M. B. C[大阪])			○ 21-13 21-10		○ 21-15 21-14		× 21-19 15-21 14-21		M 2-1 G 5-2 P 134-113	2
牧真 由美 (渋谷ウィット[東京]) 宮下 麻紀	× 13-21 10-21				○ 21-14 21-14		× 7-21 10-21		M 1-2 G 2-4 P 82-112	3
加藤 直子 (Shot' 04[千葉]) 大澤 玲子	× 15-21 14-21		× 14-21 14-21				× 11-21 11-21		M 0-3 G 0-6 P 79-126	4
池尻 昭子 (KLBC[福岡]) 原田 智美 (AA[福岡])	○ 19-21 21-15 21-14		○ 21-7 21-10		○ 21-11 21-11				M 3-0 G 6-1 P 145-89	1

2部Cブロック (81~90歳)

船橋市総合体育館

2部Cブロック 5グループ	田中 大新	中井 川村	荒川 川内	中野 野川	勝敗	順位
田中 亜季子 (フェニックス[東京]) 楡井 恵美 (日野つくし[東京])	○ 12-21 16-21	○ 21-14 21-17	○ 21-14 21-17	○ -X	M 2-1 G 4-2 P 112-73	2
大川 愛 (流山[千葉]) 新村 共子 (浦安[千葉])	○ 21-12 21-16	○ 21- 8 21- 8	○ 21- 8 21- 8	○ -X	M 3-0 G 6-0 P 126-44	1
荒川 恵美子 (加須フラワーズ[埼玉]) 竹内 知子 (羽生友游[埼玉])	○ 14-21 17-21	○ 8-21 8-21	○ 8-21 8-21	○ -X	M 1-2 G 2-4 P 89-84	3
中野 絵美 (ソアークラブ[岐阜]) 宮川 洋子 (Wendy[岐阜])	○ X-	○ X-	○ X-	○ X-	M 0-3 G 0-6 P 0-126	4

2部Cブロック 6グループ	羽山 大森	淵本 森部	若林 浅野	木下 川口	勝敗	順位
羽山 雅子 (三鷹ロビンス[東京]) 山本 史子 (三鷹ロビンス[東京])	○ 17-21 21-15 21-12	○ 21-17 15-21 12-21	○ 18-21 18-21	○ 21-13 17-21 19-21	M 0-3 G 2-6 P 141-156	4
大森 浩子 (SHUTTLE ACTIVE[福島]) 阿部 弘美 (SHUTTLE ACTIVE[福島])	○ 21-18 21-18	○ 21-11 21-10	○ 11-21 10-21	○ 17-21 20-22	M 1-2 G 2-5 P 117-133	3
若林 美衣 (Shot' 04[千葉]) 浅野 由香 (Shot' 04[千葉])	○ 13-21 21-17 21-19	○ 21-17 22-20	○ 12-21 5-21	○ 21-12 21- 5	M 3-0 G 6-0 P 126-74	1
木下 加世 (サンデー[和歌山]) 川口 有里 (サンデー[和歌山])	○ 13-21 21-17 21-19	○ 21-17 22-20	○ 12-21 5-21	○ 21-12 21- 5	M 2-1 G 4-3 P 115-136	2

2部Cブロック 7グループ	藤野 田瀬	楠西 田本	久吉 古田	石今 橋井	勝敗	順位
藤野 千亜希 (AYAGAWA[香川]) 野瀬 公美子 (AYAGAWA[香川])	○ 21-18 21-13	○ 21-16 21-13	○ 21-16 21-13	○ 10-21 10-21	M 2-1 G 4-2 P 104-102	2
楠西 里美 (ラブオール[茨城]) 本由 由香 (ラブオール[茨城])	○ 18-21 13-21	○ 16-21 13-21	○ 16-21 13-21	○ 14-21 7-21	M 0-3 G 0-6 P 81-126	4
久吉 千夏 (流山[千葉]) 古田 裕子 (流山[千葉])	○ 21-10 21-10	○ 21-14 21- 7	○ 21- 7 21-13	○ 7-21 13-21	M 1-2 G 2-4 P 91-113	3
石橋 律子 (サンアイ[東京]) 今井 早由里 (渋谷[東京])	○ 21-10 21-10	○ 21-14 21- 7	○ 21- 7 21-13	○ 21- 7 21-13	M 3-0 G 6-0 P 126-61	1

2部Cブロック 8グループ	林高 橋	和泉 葛城	栗田 山邊	近藤 藤地	勝敗	順位
林 千恵子 (シャトルフレンズ[千葉]) 高橋 加代子 (シャトルフレンズ[千葉])	○ 19-21 21-17 21- 9	○ 21-19 17-21 9-21	○ 21-15 21- 7	○ 21-16 18-21 10-21	M 1-2 G 4-4 P 138-141	3
和泉 麻里子 (アビス[神奈川]) 葛城 晶子 (アビス[神奈川])	○ 15-21 7-21	○ 6-21 5-21	○ 6-21 5-21	○ 20-22 21-16 21-13	M 3-0 G 6-2 P 165-109	1
栗山 裕子 (winners[新潟]) 田邊 千佳子 (winners[新潟])	○ 16-21 21-18 21-10	○ 22-20 16-21 13-21	○ 21- 9 21-12	○ 9-21 12-21	M 0-3 G 0-6 P 54-126	4
近藤 綾子 (豊田[愛知]) 菊地 貞子 (豊田[愛知])	○ 16-21 21-18 21-10	○ 22-20 16-21 13-21	○ 21- 9 21-12	○ 9-21 12-21	M 2-1 G 5-3 P 151-132	2

2部Cブロック (81~90歳)

船橋市総合体育館

2部Cブロック 9グループ	中嶋 鈴木	嶋木 千小	賀田 小田	賀垣 山	鈴木 木本	鈴木 中	木川	勝敗	順位
中嶋直美 (有秋台[千葉]) 鈴木典子			○ -x		○ 17-21 21-14 21-15	x 6-21 10-21		M 2-1 G 4-3 P 117-92	2
千賀さゆり (沙羅クラブ[奈良]) 小田垣靖子	x x-				x x-	x x-		M 0-3 G 0-6 P 0-126	4
鈴木三枝子 (なぎさ[茨城]) 山本智子	x 21-17 14-21 15-21		○ -x			x 6-21 12-21		M 1-2 G 3-4 P 110-101	3
鈴木理恵 (水元BKG[東京]) 中川由妃代 (西東京クラブ[東京])	○ 21- 6 21-10		○ -x		○ 21- 6 21-12			M 3-0 G 6-0 P 126-34	1

2部Cブロック 10グループ	山田 井上	若中 若林	森正 田島	森正 田島	石佐 川藤	勝敗	順位
山田恵子 (広島スウィング[広島]) 井上真由美		x 19-21 21-15 13-21		○ 21- 9 21-10	○ 21-13 21-19	M 2-1 G 5-2 P 137-108	2
若林麻紀 (東大レディース[東京]) 中島久美 (スピカ[東京])	○ 21-19 15-21 21-13			○ 21-10 21-11	○ 21-16 21-16	M 3-0 G 6-1 P 141-106	1
森田さとみ (ドリームズ[群馬]) 正田典子	x 9-21 10-21	x 10-21 11-21			x 19-21 4-21	M 0-3 G 0-6 P 63-126	4
石川こづえ (有秋台[千葉]) 佐藤恭子 (Spica[千葉])	x 13-21 19-21	x 16-21 16-21		○ 21-19 21- 4		M 1-2 G 2-4 P 106-107	3

2部Cブロック 11グループ	吉野 戸部	野部 猪小	股向 猪小	工藤 伊藤	藤藤 中大	山間	勝敗	順位
吉野聡子 (横浜ポピーズ[神奈川]) 戸部朋美			○ 24-22 21-14	x 13-21 16-21		○ 21-10 21-13	M 2-1 G 4-2 P 116-101	2
猪股真夕美 (シルキー[東京]) 小向有実子	x 22-24 14-21			x 9-21 6-21		○ 21-13 21- 8	M 1-2 G 2-4 P 93-108	3
工藤利加子 (千代田シャトルズ[千葉]) 伊藤友美 (八千代[千葉])	○ 21-13 21-16		○ 21- 9 21- 6			○ 21- 7 21- 4	M 3-0 G 6-0 P 126-55	1
中山知佳 (V. 21[青森]) 大間裕子	x 10-21 13-21	x 13-21 8-21		x 7-21 4-21			M 0-3 G 0-6 P 55-126	4

2部Cブロック 12グループ	米岡 岡本	太田 河本	太田 河本	橋阿 爪南	北原 高	勝敗	順位
米田貴子 (沙羅クラブ[奈良]) 岡本さおり (POCKET[奈良])			○ 16-21 21-12 21-19	○ 21-19 21-18	○ 21-11 21-14	M 3-0 G 6-1 P 142-114	1
太田美和 (木更津[千葉]) 河本優子	x 21-16 12-21 19-21			○ 21-16 21-17	○ 21-11 21-10	M 2-1 G 5-2 P 136-112	2
橋爪尚美 (竹田クラブ[大分]) 阿南二美 (臼杵クラブ[大分])	x 19-21 18-21	x 16-21 17-21			○ 21-12 21-11	M 1-2 G 2-4 P 112-107	3
北原時絵 (楓会[東京]) 高真理子	x 11-21 14-21	x 11-21 10-21		x 12-21 11-21		M 0-3 G 0-6 P 69-126	4

2部Dブロック (91~100歳)

千葉県総合スポーツセンター体育館

2部Dブロック 1グループ	武田 東条	稲次 多和田	斉藤 下曾小川	長野 松元	勝敗	順位
武田 かおり (ハーティーパーティー[香川]) 東条 美希		○ 21-7 21-13	○ 21-11 21-8	○ -x	M 3-0 G 6-0 P 126-39	1
稲次 美恵子 (桜ヶ丘クラブ[大阪]) 多和田 洋子	x 7-21 13-21		○ 9-21 21-14 23-21	○ -x	M 2-1 G 4-3 P 115-98	2
斉藤 珠美 (五つ星[茨城]) 下曾小川 裕紀 (Fシャトル[茨城])	x 11-21 8-21	x 21-9 14-21 21-23		○ -x	M 1-2 G 3-4 P 117-95	3
長野 久美恵 (MINT[鹿児島]) 松元 恵	x x-	x x-	x x-		M 0-3 G 0-6 P 0-126	4

2部Dブロック 2グループ	片岡 磯山	笹井 加藤	藤田 真鍋	荒川 大桃	勝敗	順位
片岡 千恵美 (東大阪M. B. C[大阪]) 磯山 浩美		x 21-16 18-21 15-21	○ 21-13 21-16	○ 21-15 21-8	M 2-1 G 5-2 P 138-110	1
笹井 美千恵 (M M C[栃木]) 加藤 ゆみ子 (マーマレード[栃木])	○ 16-21 21-18 21-15		x 17-21 21-12 16-21	○ 21-12 21-6	M 2-1 G 5-3 P 154-126	2
藤田 直美 (ぷ〜なクラブ[高知]) 真鍋 美恵子 (フットワーク[高知])	x 13-21 16-21	○ 21-17 12-21 21-16		○ 23-25 22-20 21-11	M 2-1 G 4-4 P 149-152	3
荒川 美佐子 (大宮グレース[埼玉]) 大桃 典子	x 15-21 8-21	x 12-21 6-21	x 25-23 20-22 11-21		M 0-3 G 1-6 P 97-150	4

2部Dブロック 3グループ	稲田 畑末	三原 佐竹	中渡 嶋辺	廣内 本山	勝敗	順位
稲田 百合 (あい&あい[兵庫]) 畑末 絵理香 (川西[兵庫])		○ 21-6 21-8	○ 21-2 21-9	○ 21-15 21-15	M 3-0 G 6-0 P 126-55	1
三原 王子 (さくらんぼ[神奈川]) 佐竹 陽子 (カインド[神奈川])	x 6-21 8-21		○ 21-18 21-11	x 21-12 14-21 9-21	M 1-2 G 3-4 P 100-125	3
中嶋 知子 (メープル新座[埼玉]) 渡辺 恵子	x 2-21 9-21	x 18-21 11-21		x 13-21 9-21	M 0-3 G 0-6 P 62-126	4
廣本 美秀 (城の原[福岡]) 内山 咲子 (住吉[福岡])	x 15-21 15-21	○ 12-21 21-14 21-9	○ 21-13 21-9		M 2-1 G 4-3 P 126-108	2

2部Dブロック 4グループ	松原 杉本	青山 山中	田中 鳥羽	増田 原田	勝敗	順位
松原 真由美 (水鳥クラブ[奈良]) 杉本 由美子		○ 21-6 21-5	○ 21-16 21-15	○ 21-15 21-10	M 3-0 G 6-0 P 126-67	1
青山 早苗 (CHISATO[三重]) 山中 美和	x 6-21 5-21		x 13-21 10-21	x 17-21 17-21	M 0-3 G 0-6 P 68-126	4
田中 光枝 (八千代[千葉]) 鳥羽 裕子 (ユウアイ[千葉])	x 16-21 15-21	○ 21-13 21-10		○ 22-20 21-14	M 2-1 G 4-2 P 116-99	2
増田 智恵 (麦[東京]) 原田 貴子 (アリスト[東京])	x 15-21 10-21	○ 21-17 21-17	x 20-22 14-21		M 1-2 G 2-4 P 101-119	3

2部Dブロック (91~100歳)

千葉県総合スポーツセンター体育館

2部Dブロック 5グループ	坂本 助川	岩本 藤川	鈴木 本井	木山 横山	佐藤 川口	藤口	勝敗	順位
坂本京子 (Hitachi[茨城]) 助川明希子		○ 17-21 21-10 21-13		○ 21-6 21-11		○ 21-14 21-10	M 3-0 G 6-1 P 143-85	1
岩本洋子 (周東レディース[山口]) 藤井雪乃 (岩国市パドミントン同好会[山口])	× 21-17 10-21 13-21			× 19-21 21-19 14-21		○ 21-18 14-21 21-19	M 1-2 G 4-5 P 154-178	2
鈴木昌子 (豊田[愛知]) 横山元美	× 6-21 11-21	○ 21-19 19-21 21-14			× 13-21 18-21		M 1-2 G 2-5 P 109-138	4
佐藤紀代子 (アビス[神奈川]) 川口由美子	× 14-21 10-21	× 18-21 21-14 19-21		○ 21-13 21-18			M 1-2 G 3-4 P 124-129	3

2部Dブロック 6グループ	俵 杉	大橋 山田	中難 澤波	澤波 池長	光 尾	勝敗	順位
俵由紀路 (LATOUR[滋賀]) 杉本久美		○ 21-17 21-15	○ 21-5 21-10	○ 21-5 21-9		M 3-0 G 6-0 P 126-61	1
大橋真奈美 (F. M. C[神奈川]) 山田純子	× 17-21 15-21		○ 21-9 21-15	○ 21-16 21-12		M 2-1 G 4-2 P 116-94	2
中澤理奈美 (渋谷ウイット[東京]) 難波寿美	× 5-21 10-21	× 9-21 15-21		× 19-21 15-21		M 0-3 G 0-6 P 73-126	4
池光百代子 (福島BC[徳島]) 長尾笑子	× 5-21 9-21	× 16-21 12-21	○ 21-19 21-15			M 1-2 G 2-4 P 84-118	3

2部Dブロック 7グループ	寺田 光	田本 茂	原 高	稲葉 科	鈴木 木村	勝敗	順位
寺田みどり (ピュアクラブ[岡山]) 光本純子 (トトロ[岡山])		× x-	× x-	× x-		M 0-3 G 0-6 P 0-126	4
田原広美 (スーパーハニーズ[山梨]) 茂原あやめ	○ -x		× 17-21 2-21	○ 21-14 21-16		M 2-1 G 4-2 P 103-72	2
稲葉明希子 (レインボー[神奈川]) 高科庸子	○ -x	○ 21-17 21-2		○ 21-6 21-4		M 3-0 G 6-0 P 126-29	1
鈴木真奈美 (なでしこ[京都]) 木村秋江	○ -x	× 14-21 16-21	× 6-21 4-21			M 1-2 G 2-4 P 82-84	3

2部Dブロック 8グループ	市川 山崎	倉間 宮地	宮崎 福	崎 沢	小伊 林藤	勝敗	順位
市川治代 (フットワーク[高知]) 山崎あや		○ 21-14 21-8	○ 21-15 21-16	○ 21-18 21-18		M 3-0 G 6-0 P 126-89	1
倉間悦子 (福山MBC[広島]) 宮地優子 (スワンダッシュ[広島])	× 14-21 8-21		○ 16-21 21-16 21-17	× 10-21 15-21		M 1-2 G 2-5 P 105-138	3
宮崎千恵子 (スピカ[東京]) 福沢朋恵 (調布エレガンス[東京])	× 15-21 16-21	× 21-16 16-21 17-21		× 9-21 8-21		M 0-3 G 1-6 P 102-142	4
小林重子 (メープル新座[埼玉]) 伊藤千鶴	× 18-21 18-21	○ 21-10 21-15	○ 21-9 21-8			M 2-1 G 4-2 P 120-84	2

2部Dブロック (91~100歳)

千葉県総合スポーツセンター体育館

2部Dブロック 9グループ	森前田	和田坂	田卷	岸山	高堀	橋池	勝敗	順位
森前田 昌代 (ミント[和歌山]) 敦子		×	×	×	×	M 0-3 G 2-6 P 114-168	4	
和田坂 美穂 (Cotton[千葉]) 和代 (八千代[千葉])	○ 18-21 21-15 21-12		×	×	×	M 1-2 G 3-5 P 140-149	3	
田岸 幸子 (BASIC[滋賀]) 山 亜紀	○ 24-26 21-10 21-11	○ 17-21 21-11 21-16			×	M 2-1 G 4-4 P 150-137	2	
高橋 玖未 (スワロー[東京]) 堀池 由紀子 (杉並いなほ[東京])	○ 21- 8 21-11	○ 21-16 21-16	○ 21-14 21-11			M 3-0 G 6-0 P 126-76	1	

2部Dブロック 10グループ	森羽	内村	山本	稲森	勝敗	順位
森 知美 (BLVII[茨城]) 羽生 美恵 (Cool Shot[茨城])		○ 21-11 21-10	○ 21- 8 21- 1	○ 21- 8 21- 9	M 3-0 G 6-0 P 126-47	1
内村 佳津子 (帯江[岡山]) 内海 久美	×		○ 21-11 18-21 21-12	○ 23-21 21-11	M 2-1 G 4-3 P 125-118	2
山本 恵子 (富士見クリア[埼玉]) 東 美栄子	×	×		×	M 0-3 G 1-6 P 83-144	4
稲森 修子 (スルガウイングス[静岡]) 杉 ゆき江	×	×	○ 21-17 21-13		M 1-2 G 2-4 P 91-116	3

2部Dブロック 11グループ	早木	藤河	郭越	小中	野村	勝敗	順位
早 香代 (キララ[和歌山]) 木村 恵里		○ 21-13 21-14	×	○ 21-13 21-14	M 2-1 G 5-2 P 123-115	2	
藤田 直子 (調布エレガンス[東京]) 河野 環	×		×	○ 13-21 21-13 21- 4	M 1-2 G 2-5 P 101-122	3	
郭 妙旭 (水鳥[富山]) 越田 真佐美	○ 21- 6 19-21 21-12	○ 21-11 21- 8		○ 21- 4 21- 4	M 3-0 G 6-1 P 145-66	1	
小野 多恵子 (Shot' 04[千葉]) 中村 あゆみ	×	×	×		M 0-3 G 1-6 P 73-139	4	

2部Dブロック 12グループ	荒山	高土	畑佐	谷柳	口川	勝敗	順位
荒木 美智代 (瓢友クラブ[石川]) 山田 陽子		×	○ 21- 7 21- 4	×	M 1-2 G 2-4 P 90-95	3	
高崎 朋子 (ふじクラブ[東京]) 土屋 展子 (湯島クラブ[東京])	○ 21-10 21- 9		○ 21- 7 21- 4	○ 21-13 21-10	M 3-0 G 6-0 P 126-53	1	
畑 めぐみ (ミント[和歌山]) 佐本 知代	×	×		×	M 0-3 G 0-6 P 41-126	4	
谷口 直子 (我孫子コスモス[千葉]) 柳川 弘恵 (レモン[千葉])	○ 21-13 21-16	×	○ 21-11 21- 8		M 2-1 G 4-2 P 107-90	2	

2部Dブロック (91~100歳)

千葉県総合スポーツセンター体育館

2部Dブロック 13グループ	佐松	藤坂	宮児	内玉	一富	瀬田	水谷	谷田	勝敗	順位
佐藤真由美 (羽打's蝶夫人[香川]) 松坂昌代			×	×	×	○			M 1-2 G 2-5 P 127-148	3
宮内知子 (杉並アイリス[東京]) 児玉愛 (八王子クラブ[東京])	○ 21-18 21-18				×	○	○		M 2-1 G 4-2 P 118-101	2
一瀬淑枝 (ユーパー[神奈川]) 富田圭子	○ 21-16 21-12		○			○	○		M 3-0 G 6-0 P 128-82	1
水谷知晶 (あかしあ[長野]) 太田陽子	×		×		×				M 0-3 G 1-6 P 105-147	4

2部Dブロック 14グループ	川加	野古	慶田	秀中	笹安	本部	丹高	羽井	勝敗	順位
川野千里 (大府[愛知]) 加古尚子			×	×	×		×		M 0-3 G 0-6 P 71-126	4
慶秀清子 (シニア[福井]) 田中千登勢	○ 21-10 21-7				○		○		M 3-0 G 6-0 P 126-76	1
笹本直美 (Hitachi[茨城]) 安部美郁子	○ 21-15 21-10		×				○		M 2-1 G 4-2 P 114-98	2
丹羽幸子 (坂戸マーレ[埼玉]) 高井規子	○ 21-13 21-16		×		×				M 1-2 G 2-4 P 103-114	3

2部Dブロック 15グループ	石奥	田本	遠半	藤田	二本長	松岡	森加	下藤	勝敗	順位
石田かつみ (サンパルス[神奈川]) 奥本理子			○	×	×		○		M 2-1 G 5-2 P 134-78	2
遠藤恵子 (プリマドンナ[静岡]) 半田尚子	×				×		×		M 0-3 G 0-6 P 51-126	4
二本松小津紀 (八尾レディース[富山]) 長岡恭子	○ 16-21 21-14 21-15		○				○		M 3-0 G 6-2 P 159-104	1
森下真由美 (上尾クラブ[埼玉]) 加藤千香子	×		○		×				M 1-2 G 3-4 P 86-122	3

2部Dブロック 16グループ	飯陣	塚立	塚野	原村	石山	須崎	廻熊	廻谷	勝敗	順位
飯塚昌子 (西葛西レディース[東京]) 陣立静			×	×	×		○		M 1-2 G 3-4 P 118-132	3
塚原幸代 (羽音組[千葉]) 野村佳代子	○ 21-18 21-11				×		○		M 2-1 G 4-2 P 114-85	2
石須紀世美 (ケセラ・セラ[福井]) 山崎満里子	○ 19-21 21-9 21-16		○				○		M 3-0 G 6-1 P 145-103	1
廻里美 (AA[福岡]) 熊谷喜代美	×		×		×				M 0-3 G 0-6 P 70-127	4

2部Dブロック (91~100歳)

千葉県総合スポーツセンター体育館

2部Dブロック 17グループ	茶山 谷角	鈴木 本間	田村 谷口	根高 本津	勝敗	順位
茶谷 由紀子 (キララ[和歌山]) 山角 聖美 (ミント[和歌山])		○ 17-21 21-14 21-17	× 3-21 11-21	○ 16-21 21-15 23-21	M 2-1 G 4-4 P 133-151	2
鈴木 やよい (加須フラワーズ[埼玉]) 本間 直美	× 21-17 14-21 17-21		× 10-21 12-21	× 18-21 14-21	M 0-3 G 1-6 P 106-143	4
田村 由佳 谷口 三貴子 (羽打's蝶夫人[香川])	○ 21- 3 21-11	○ 21-10 21-12		○ 21- 9 21-18	M 3-0 G 6-0 P 126-63	1
根本 すみれ (栃の葉レディース[栃木]) 高津 朱希子	× 21-16 15-21 21-23	○ 21-18 21-14	× 9-21 18-21		M 1-2 G 3-4 P 126-134	3

2部Dブロック 18グループ	稲村 佐久間	神足 松岡	吉永 杉本	永本 大川	川井 片井	勝敗	順位
稲村 美幸 (いわきレディース[福島]) 佐久間 純子 (双葉クラブ[福島])		○ 21-11 21- 9	× 10-21 17-21	○ 21- 7 21-11	M 2-1 G 4-2 P 111-80	2	
神足 亜子 (徳山クラブ[山口]) 松岡 敬子 (田布施B. C[山口])	× 11-21 9-21		× 14-21 11-21	× 18-21 17-21	M 0-3 G 0-6 P 80-126	4	
吉永 千夏 (Shot' 04[千葉]) 杉本 順子	○ 21-10 21-17	○ 21-14 21-11		○ 21-17 21- 7	M 3-0 G 6-0 P 126-76	1	
大川 亜紀子 (ラブオール[茨城]) 片井 聡子	× 7-21 11-21	○ 21-18 21-17	× 17-21 7-21		M 1-2 G 2-4 P 84-119	3	

2部Dブロック 19グループ	荒谷 堀米	藤井 矢野	酒井 松下	石原 山田	原田	勝敗	順位
荒谷 淳子 (市川東部[千葉]) 堀米 亜佐子		○ 21-15 21-15	○ 21-13 16-21 21-15	× 21- 7 17-21 18-21	M 2-1 G 5-3 P 156-128	2	
藤井 眞弓 (下松ミラクル[山口]) 矢野 喜子 (シャトルIWAKUNI[山口])	× 15-21 15-21		○ 23-21 21-19	× 17-21 12-21	M 1-2 G 2-4 P 103-124	3	
酒井 恵子 (黒部中央[富山]) 松下 玲子	× 13-21 21-16 15-21	× 21-23 19-21		× 9-21 10-21	M 0-3 G 1-6 P 108-144	4	
石原 直美 (スーパーハニーズ[山梨]) 山田 小百合	○ 7-21 21-17 21-18	○ 21-17 21-12	○ 21- 9 21-10		M 3-0 G 6-1 P 133-104	1	

2部Dブロック 20グループ	浅野 千川	小原 加藤	原藤 六柴	川野 本渡	沢 渡辺	勝敗	順位
浅野 志津香 (羽音組[千葉]) 千川 裕美		○ 21-13 21- 9	× 13-21 18-21	× 13-21 10-21	M 1-2 G 2-4 P 96-106	3	
小原 知華子 (豊田[愛知]) 加藤 有里	× 13-21 9-21		× 11-21 14-21	× 7-21 2-21	M 0-3 G 0-6 P 56-126	4	
六川 由紀恵 (ハートイーパーティー[香川]) 柴野 理恵	○ 21-13 21-18	○ 21-11 21-14		× 14-21 13-21	M 2-1 G 4-2 P 111-98	2	
本沢 有美子 (レインボー[神奈川]) 渡辺 浩子	○ 21-13 21-10	○ 21- 7 21- 2	○ 21-14 21-13		M 3-0 G 6-0 P 126-59	1	

2部Dブロック (91~100歳)

千葉県総合スポーツセンター体育館

2部Dブロック 21グループ	北山 紫和	杉原 古谷	大天 竹津	松本 今木	勝敗	順位
北山京子 (ラブオール[茨城]) 紫和真理		× 7-21 10-21	× 21-17 14-21 19-21	○ 21-12 21-10	M 1-2 G 3-4 P 113-123	3
杉原加寿子 (小野田クラブ[山口]) 古谷祥子 (宇部シャトルズ[山口])	○ 21-7 21-10		× 18-21 21-16 19-21	○ 21-12 21-11	M 2-1 G 5-2 P 142-98	2
大竹規子 (ユウアイ[千葉]) 天津佐智子	○ 17-21 21-14 21-19	○ 21-18 16-21 21-19		○ 21-15 21-11	M 3-0 G 6-2 P 159-138	1
松本美香 (桜ヶ丘クラブ[大阪]) 今木裕子	× 12-21 10-21	× 12-21 11-21	× 15-21 11-21		M 0-3 G 0-6 P 71-126	4

2部Dブロック 22グループ	小田 重松	柿澤 宮地	則尾 遠山	尾山 山口	林 山口	勝敗	順位
小田真由美 (富士見クリア[埼玉]) 重松聡美 (上尾マーガレット[埼玉])		○ 22-20 21-19	○ 21-10 21-13	○ 21-16 21-18		M 3-0 G 6-0 P 127-96	1
柿澤和美 (蟹江[愛知]) 宮地美和子 (大口[愛知])	× 20-22 19-21		○ 17-21 21-14 21-17	○ 16-21 21-13 21-12		M 2-1 G 4-4 P 156-141	2
則尾亜紀子 (デビルバッツ[福岡]) 遠山理恵	× 10-21 13-21	× 21-17 14-21 17-21		× 10-21 17-21		M 0-3 G 1-6 P 102-143	4
林幸子 (BLVII[茨城]) 山口暁子	× 16-21 18-21	× 21-16 13-21 12-21	○ 21-10 21-17			M 1-2 G 3-4 P 122-127	3

2部Eブロック (101~110歳)

千葉ポータルアリーナ

2部Eブロック 1グループ	高大	垣東	佐穂	野坂	石館	川沢	藤宮	沢成	勝敗	順位
高垣 尚美 (あい&あい[兵庫]) 大東 恵里子 (川西[兵庫])			○ 21-8 21-15		○ 21-9 21-11		○ 21-9 21-7	M 3-0 G 6-0 P 126-59		1
佐野 ゆう子 (vivid[山梨]) 穂坂 好美	× 8-21 15-21				○ 17-21 21-8 21-15		○ 21-13 21-13	M 2-1 G 4-3 P 124-112		2
石川 裕子 (MY MUMS[宮城]) 館沢 育美	× 9-21 11-21		× 21-17 8-21 15-21				○ 23-21 21-15	M 1-2 G 3-4 P 108-137		3
藤沢 栄子 (L. B. S[大分]) 宮成 利恵 (サーティークラブ[大分])	× 9-21 7-21		× 13-21 13-21		× 21-23 15-21			M 0-3 G 0-6 P 78-128		4

2部Eブロック 2グループ	彼北	島濱	梅加	田藤	菊渡	地辺	西村	村岡	勝敗	順位
彼島 佳子 (材木クラブ[石川]) 北濱 真由美 (瓢友クラブ[石川])			○ 21-6 21-5		○ 21-6 21-12		○ 21-8 21-5	M 3-0 G 6-0 P 126-42		1
梅田 久美子 (マリーノ[静岡]) 加藤 祥子	× 6-21 5-21				× 15-21 13-21		× 15-21 19-21	M 0-3 G 0-6 P 73-126		4
菊地 英美 (SHUTTLE ACTIVE[福島]) 渡辺 礼子	× 6-21 12-21		○ 21-15 21-13				○ 15-21 21-14 22-20	M 2-1 G 4-3 P 118-125		2
西村 範子 (やまもも[徳島]) 西岡 都	× 8-21 5-21		○ 21-15 21-19		× 21-15 14-21 20-22			M 1-2 G 3-4 P 110-134		3

2部Eブロック 3グループ	山小	本林	坂吉	江森	鈴木	木間	田小	中林	勝敗	順位
山本 晴世 (スルガウイングス[静岡]) 小林 朋子 (桔梗[静岡])				○ 21-11 21-14	○ 21-11 21-4		○ 21-12 21-10	M 3-0 G 6-0 P 126-62		1
坂江 和枝 (豊中シスターズ[大阪]) 吉森 央枝	× 11-21 14-21				○ 21-9 21-12		× 12-21 21-23	M 1-2 G 2-4 P 100-107		3
鈴木 富士子 (ドリームズ[群馬]) 西間木 真理子 (赤堀クラブ[群馬])	× 11-21 4-21		× 9-21 12-21				× 15-21 17-21	M 0-3 G 0-6 P 68-126		4
田中 雅代 (フライデーズ[熊本]) 小林 里美 (エンジェル[熊本])	× 12-21 10-21		○ 21-12 23-21		○ 21-15 21-17			M 2-1 G 4-2 P 108-107		2

2部Eブロック 4グループ	小佐	原藤	辻芝	山	福井	井上	喜松	多本	勝敗	順位
小原 真澄 (MY MUMS[宮城]) 佐藤 忍			○ 21-8 21-19		○ 21-11 21-12		○ 21-14 21-16	M 3-0 G 6-0 P 126-80		1
辻 千代 (沙羅クラブ[奈良]) 芝山 光美	× 8-21 19-21				○ 21-16 22-20		○ 21-17 9-21 24-22	M 2-1 G 4-3 P 124-138		2
福井 忍 (石立スポーツクラブ[高知]) 井上 恵美子 (フットワーク[高知])	× 11-21 12-21		× 16-21 20-22				× 6-21 18-21	M 0-3 G 0-6 P 83-127		4
喜多 良子 (浦和あすなろ[埼玉]) 松本 ちどり (大宮ヘアピン[埼玉])	× 14-21 16-21		× 17-21 21-9 22-24		○ 21-6 21-18			M 1-2 G 3-4 P 132-120		3

2部Eブロック (101~110歳)

千葉ポータルリーナ

2部Eブロック 5グループ	藤野	本崎	吉堀	田野	蒲大	池竹	高吉	橋田	勝敗	順位
藤本 雅子 (西東京クラブ[東京]) 野崎 智厚			○ 21-14 21-5		○ 21-18 21-10		○ 21-9 21-16		M 3-0 G 6-0 P 126-72	1
吉田 和美子 (境谷[京都]) 堀野 順子	× 14-21 5-21				× 12-21 21-14 19-21		○ 21-15 21-13		M 1-2 G 3-4 P 113-126	3
蒲池 悦子 (会津シャトル[福島]) 大竹 靖子	× 18-21 10-21		○ 21-12 14-21 21-19				○ 21-7 21-15		M 2-1 G 4-3 P 126-116	2
高橋 真紀子 (いなた姫[島根]) 吉田 一世	× 9-21 16-21		× 15-21 13-21		× 7-21 15-21				M 0-3 G 0-6 P 75-126	4

2部Eブロック 6グループ	工小	藤堂	中島	村上	小高	坂橋	夏岩	目波	勝敗	順位
工藤 なおみ (若草会[東京]) 小堂 順子 (IBC[東京])			○ 21-10 21-10		○ 21-6 21-10		○ 21-16 21-9		M 3-0 G 6-0 P 126-61	1
中村 和美 (新南陽レインボー[山口]) 鳥上 早由里	× 10-21 10-21				○ 21-11 21-12		× 14-21 18-21		M 1-2 G 2-4 P 94-107	3
小坂 ひろみ (山鳩[京都]) 高橋 さゆり (なでしこ[京都])	× 6-21 10-21		× 11-21 12-21				× 13-21 3-21		M 0-3 G 0-6 P 55-126	4
夏目 恵子 (サンパルス[神奈川]) 岩波 和枝 (メルシー[神奈川])	× 16-21 9-21		○ 21-14 21-18		○ 21-13 21-3				M 2-1 G 4-2 P 109-90	2

2部Eブロック 7グループ	福高	重梨	今中	今西	川米	本田	寺確	尾井	勝敗	順位
福重 恵美子 (アビス[神奈川]) 高梨 ミチ子 (アカシヤ[神奈川])			× 17-21 23-25		× 21-15 19-21 14-21		× 21-12 16-21 19-21		M 0-3 G 2-6 P 150-157	4
今中 千佳子 (西華クラブ[奈良]) 今西 智子	○ 21-17 25-23				× 10-21 12-21		○ 19-21 24-22 21-15		M 2-1 G 4-3 P 132-140	2
川本 ゆきみ (ウイズユー[山口]) 米田 真佐子	○ 15-21 21-19 21-14		○ 21-10 21-12				○ 21-15 21-15		M 3-0 G 6-1 P 141-106	1
寺尾 順子 (スルガウイングス[静岡]) 確井 陽子	○ 12-21 21-16 21-19		× 21-19 22-24 15-21		× 15-21 15-21				M 1-2 G 3-5 P 142-162	3

2部Eブロック 8グループ	宮鈴	前木	村足	上立	田垣	中見	東野	中	勝敗	順位
宮前 弓子 (レモン[千葉]) 鈴木 まり子 (Cotton[千葉])			○ 21-16 21-19		× 21-14 14-21 16-21		○ 21-14 21-4		M 2-1 G 5-2 P 135-109	1
村上 由美子 (ポップレディース[山口]) 足立 早苗	× 16-21 19-21				○ 21-13 21-8		○ 21-16 21-12		M 2-1 G 4-2 P 119-91	2
田中 伸美 (津島[愛知]) 垣見 ひろみ	○ 14-21 21-14 21-16		× 13-21 8-21				○ 21-13 21-7		M 2-1 G 4-3 P 119-113	3
東めぐみ (太陽ヶ丘クラブ[京都]) 野中 万喜	× 14-21 4-21		× 16-21 12-21		× 13-21 7-21				M 0-3 G 0-6 P 66-126	4

2部Eブロック (101~110歳)

千葉ポータルリーナ

2部Eブロック 9グループ	池口丸 九郎丸	宮本 福丸	堤 三保	松浦 向	勝敗	順位
池口 治美 (ささゆり[福岡]) 九郎丸 留美子 (あおぞら[福岡])		○ 21-9 21-8	○ 21-16 21-10	× 19-21 13-21	M 2-1 G 4-2 P 116-85	2
宮本 乃里子 (いちごハウス[京都]) 福田 博子	× 9-21 8-21		× 14-21 12-21	× 7-21 16-21	M 0-3 G 0-6 P 66-126	4
堤 弘子 (調布エレガンス[東京]) 三保 純子 (エンゼルス[東京])	× 16-21 10-21	○ 21-14 21-12		× 19-21 18-21	M 1-2 G 2-4 P 105-110	3
松浦 りゆ子 (苫小牧クラブ[北海道]) 向 美紀	○ 21-19 21-13	○ 21-7 21-16	○ 21-19 21-18		M 3-0 G 6-0 P 126-92	1

2部Eブロック 10グループ	山西 鈴	浅中 西木	田村 沼	竹田 田	山本 近	勝敗	順位
山西 智佳子 (岡崎フェニックス[愛知]) 鈴木 たまみ (春日井[愛知])		× x-	× x-	× x-	M 0-3 G 0-6 P 0-126	4	
浅田 晴美 (シニア[福井]) 中村 百合	○ -x		× 15-21 11-21	○ 13-21 21-19 21-16	M 2-1 G 4-3 P 123-98	2	
竹田 由美子 (東大阪M. B. C[大阪]) 沼田 晴代	○ -x	○ 21-15 21-11		○ 21-10 21-14	M 3-0 G 6-0 P 126-50	1	
山本 裕子 (AA[福岡]) 山近 正子	○ -x	× 21-13 19-21 16-21	× 10-21 14-21		M 1-2 G 3-4 P 122-97	3	

2部Eブロック 11グループ	小庭 須	庭田 玉三	井牧 馬河	場田 山佐	本藤	勝敗	順位
小庭 洋子 (エバーグリーン[東京]) 須田 美由喜 (港平和[東京])		○ 21-13 21-6	○ 21-9 21-10	○ 21-11 21-16	M 3-0 G 6-0 P 126-65	1	
玉井 真由美 (BAD6エンジェル[山口]) 三牧 悦子 (シャトルIWAKUNI[山口])	× 13-21 6-21		× 17-21 19-21	○ 21-15 21-19	M 1-2 G 2-4 P 97-118	3	
馬場 奈都子 (いちごハウス[京都]) 河田 加代	× 9-21 10-21	○ 21-17 21-19		○ 21-10 21-15	M 2-1 G 4-2 P 103-103	2	
山本 伊津子 (所沢木曜会[埼玉]) 佐藤 万喜	× 11-21 16-21	× 15-21 19-21	× 10-21 15-21		M 0-3 G 0-6 P 86-126	4	

2部Eブロック 12グループ	福田 堀江	久保 渡	保辺 西山	島口 吉中	井留	勝敗	順位
福田 典子 (栃の葉レディース[栃木]) 堀江 圭子 (MMC[栃木])		× 21-23 21-10 18-21	○ 21-14 21-15	× 10-21 13-21	M 1-2 G 3-4 P 125-125	3	
久保 知佳子 (流山[千葉]) 渡辺 直美	○ 23-21 10-21 21-18		○ 21-9 21-13	○ 21-15 21-13	M 3-0 G 6-1 P 138-110	1	
西島 睦美 (マリーノ[静岡]) 山口 幸代	× 14-21 15-21	× 9-21 13-21		× 10-21 11-21	M 0-3 G 0-6 P 72-126	4	
吉井 正美 (あい&あい[兵庫]) 中津留 千穂	○ 21-10 21-13	× 15-21 13-21	○ 21-10 21-11		M 2-1 G 4-2 P 112-86	2	

2部Eブロック (101~110歳)

千葉ポータルリーナ

2部Eブロック 13グループ	小坂森	菅野川	木城堀	小岩林下	勝敗	順位
小坂理恵 (ミルキーズ[京都]) 小森智子 (シャトルズ[京都])		× 10-21 27-29	○ 21-18 21-14	○ 21-17 19-21 25-23	M 2-1 G 4-3 P 144-143	2
菅野早苗 (松山市民クラブ[愛媛]) 石川紫 (B. C. Fight[愛媛])	○ 21-10 29-27		○ 21-13 15-21 21-11	○ 21-17 21-16	M 3-0 G 6-1 P 149-115	1
木城桂子 (シルキー[東京]) 赤堀ゆり	× 18-21 14-21	× 13-21 21-15 11-21		× 18-21 17-21	M 0-3 G 1-6 P 112-141	4
小林優美 (クリアレディース[福岡]) 岩下美千代	× 17-21 21-19 23-25	× 17-21 16-21	○ 21-18 21-17		M 1-2 G 3-4 P 136-142	3

2部Eブロック 14グループ	加藤岩垣	藤井太	竹内中	松岡岡村	勝敗	順位
加藤悦子 (川越美羽クラブ[埼玉]) 岩垣徳子 (富士見クリア[埼玉])		○ 21-14 21-8	○ 21-13 21-9	○ 21-19 21-17	M 3-0 G 6-0 P 126-80	1
藤井真理 (山鳩[京都]) 太田京子	× 14-21 8-21		× 12-21 21-18 19-21	× 8-21 7-21	M 0-3 G 1-6 P 89-144	4
竹内真由美 (AYAGAWA[香川]) 中野かほり	× 13-21 9-21	○ 21-12 18-21 21-19		× 21-13 15-21 11-21	M 1-2 G 3-5 P 129-149	3
松岡稔子 (ジール[東京]) 岡村敦子 (三鷹ロビンス[東京])	× 19-21 17-21	○ 21-8 21-7	○ 13-21 21-15 21-11		M 2-1 G 4-3 P 133-104	2

2部Eブロック 15グループ	落合篠	松本伊	竹西森	清磯水部	勝敗	順位
落合愛美 (あひるクラブ[栃木]) 篠崎悦子		○ 21-12 21-12	○ 18-21 21-17 21-17	○ 21-10 21-15	M 3-0 G 6-1 P 144-104	1
松本聡美 (春日井[愛知]) 伊藤まゆみ	× 12-21 12-21		× 20-22 17-21	× 11-21 13-21	M 0-3 G 0-6 P 85-127	4
竹森昌子 (大宮オリオン[埼玉]) 西村美香 (大宮ラピス[埼玉])	× 21-18 17-21 17-21	○ 22-20 21-17		○ 21-15 21-17	M 2-1 G 5-2 P 140-129	2
清水世津子 (アーネスト[山口]) 磯部良子 (宇部シャトルズ[山口])	× 10-21 15-21	○ 21-11 21-13	× 15-21 17-21		M 1-2 G 2-4 P 99-108	3

2部Eブロック 16グループ	佐伯伴	宮内村	柴田大	山横須賀	勝敗	順位
佐伯悦恵 (宝塚[兵庫]) 伴麻紀 (伊丹[兵庫])		○ 21-16 21-8	○ 21-14 21-19	○ 21-7 21-15	M 3-0 G 6-0 P 126-79	1
宮内敬子 (小野田クラブ[山口]) 野村房子 (サタデスマッシュ[山口])	× 16-21 8-21		× 18-21 14-21	○ 21-14 21-10	M 1-2 G 2-4 P 98-108	3
柴田昌子 (シーブ[神奈川]) 大木文子 (はまなん[神奈川])	× 14-21 19-21	○ 21-18 21-14		○ 21-9 21-12	M 2-1 G 4-2 P 117-95	2
山下潤子 (アクティブ[茨城]) 横須賀由美 (大島中PTA[茨城])	× 7-21 15-21	× 14-21 10-21	× 9-21 12-21		M 0-3 G 0-6 P 67-126	4

2部Eブロック (101~110歳)

千葉ポータルリーナ

2部Eブロック 17グループ	三槻	枝橋	竹齊	若藤	福前	井野	増近	井江	勝敗	順位
三枝千草 (保土ヶ谷エレガンス[神奈川]) 槻橋恭子 (緑ウイング[神奈川])			○ 21-13 21-18		○ 21- 7 21- 9		○ 21-10 21-10	M 3-0 G 6-0 P 126-67		1
竹若美由紀 (シニア[福井]) 齊藤佳子	× 13-21 18-21				× 18-21 18-21		○ 21-13 23-21	M 1-2 G 2-4 P 111-118		3
福井明美 (練馬クラブ[東京]) 前野妙子	× 7-21 9-21		○ 21-18 21-18				○ 21-14 23-25 21-19	M 2-1 G 4-3 P 123-136		2
増井ゆき子 (スルガウイングス[静岡]) 近江明美	× 10-21 10-21		× 13-21 21-23		× 14-21 25-23 19-21			M 0-3 G 1-6 P 112-151		4

2部Eブロック 18グループ	江大	口塚	大塩	澤澤	堀永	内井	馬細	場田	勝敗	順位
江口悦子 (MYC[長野]) 大塚真理 (りんどう[長野])			○ 21-15 12-21 21-11		○ 21-12 21-18		○ 13-21 21-17 21-16	M 3-0 G 6-2 P 151-131		1
大澤美樹 (スルガウイングス[静岡]) 塩澤正代	× 15-21 21-12 11-21				× 14-21 21-17 17-21		× 17-21 19-21	M 0-3 G 2-6 P 135-155		4
堀内美幸 (あい&あい[兵庫]) 永井紀子	× 12-21 18-21		○ 21-14 17-21 21-17				× 13-21 21-17 16-21	M 1-2 G 3-5 P 139-153		3
馬場のり子 (県体エース[栃木]) 細田奈佳子	× 21-13 17-21 16-21		○ 21-17 21-19		○ 21-13 17-21 21-16			M 2-1 G 5-3 P 155-141		2

2部Eブロック 19グループ	谷山	脇本	西廣	川永	岩曾	田我	佐々木	木淵	勝敗	順位
谷脇洋子 (AA[福岡]) 山本江美子			× 12-21 14-21		○ 21-13 18-21 21-11		× 16-21 21-17 18-21	M 1-2 G 3-5 P 141-146		3
西川福美 (岡崎フェニックス[愛知]) 廣永光代	○ 21-12 21-14				○ 21-12 21-10		○ 21-17 21-18	M 3-0 G 6-0 P 126-83		1
岩田澄恵 (富士見クリア[埼玉]) 曾我優子	× 13-21 21-18 11-21		× 12-21 10-21				× 20-22 16-21	M 0-3 G 1-6 P 103-145		4
佐々木幸恵 (広島スウィング[広島]) 田淵雪江	○ 21-16 17-21 21-18		× 17-21 18-21		○ 22-20 21-16			M 2-1 G 4-3 P 137-133		2

2部Eブロック 20グループ	江近	口藤	勝中	山村	一宮	條澤	浅横	倉山	勝敗	順位
江口範子 (中津コスモス[大分]) 近藤祐子 (九重クラブ[大分])			× 10-21 13-21		× 10-21 9-21		× 7-21 17-21	M 0-3 G 0-6 P 66-126		4
勝山直子 (湖南[滋賀]) 中村陽子	○ 21-10 21-13				○ 21-15 21-17		○ 21-12 21- 9	M 3-0 G 6-0 P 126-76		1
一條千秋 (坂戸マーレ[埼玉]) 宮澤由美子	○ 21-10 21- 9		× 15-21 17-21				○ 21-16 21-14	M 2-1 G 4-2 P 116-91		2
浅倉文子 (板橋レディース[東京]) 横山薫	○ 21- 7 21-17		× 12-21 9-21		× 16-21 14-21			M 1-2 G 2-4 P 93-108		3

2部Eブロック (101~110歳)

千葉ポータルリーナ

2部Eブロック 21グループ	松田 本中	岩野 佐村	吉本 田田	谷川 桜井	勝敗	順位
松本由美子 (山鳩[京都]) 田中和枝		× 8-21 9-21	× 8-21 14-21	× 23-21 15-21 18-21	M 0-3 G 1-6 P 95-147	4
岩佐弘美子 (流山[千葉]) 野村純子	○ 21-8 21-9		○ 22-24 21-16 21-12	○ 22-20 21-14	M 3-0 G 6-1 P 149-103	1
吉田尚子 (郡山ポピーバドミントンクラブ[福島]) 本田祐子 (ワンポイント郡山[福島])	○ 21-8 21-14	× 24-22 16-21 12-21		○ 21-19 21-16	M 2-1 G 5-2 P 136-121	2
谷川みちよ (五つ星[茨城]) 桜井千賀子	○ 21-23 21-15 21-18	× 20-22 14-21	× 19-21 16-21		M 1-2 G 2-5 P 132-141	3

2部Eブロック 22グループ	吉上 岡野	佐加 藤藤	佐伯 貫井	村井 村井	勝敗	順位
吉岡美帆 (CHISATO[三重]) 上野道代 (霞クラブ[三重])		× 14-21 14-21	○ 21-12 21-13	○ 21-10 21-6	M 2-1 G 4-2 P 112-83	2
佐藤雪恵 (ラディッシュ[千葉]) 加藤ひとみ (フレンズ92[千葉])	○ 21-14 21-14		○ 21-10 21-5	○ 21-15 21-10	M 3-0 G 6-0 P 126-68	1
佐伯恵子 (所沢木曜会[埼玉]) 貫井和子	× 12-21 13-21	× 10-21 5-21		○ 21-10 21-14	M 1-2 G 2-4 P 82-108	3
村井尚美 (新南陽レインボー[山口]) 村井朱美	× 10-21 6-21	× 15-21 10-21	× 10-21 14-21		M 0-3 G 0-6 P 65-126	4

2部Eブロック 23グループ	木沼 村間	菅町 谷田	福山 島田	福山 田本	勝敗	順位
木村幸子 (交野クラブ[大阪]) 沼間由美 (レインボー[大阪])		× 9-21 5-21	× X-	× X-	M 0-3 G 0-6 P 14-126	4
菅谷美香 (サンパルス[神奈川]) 町田佳枝 (ユーパー[神奈川])	○ 21-9 21-5		○ 22-20 21-15	○ 7-21 21-16 21-19	M 3-0 G 6-1 P 134-105	1
福島伊津子 (レリーズ[東京]) 山田芳香	○ -x	× 20-22 15-21		○ 21-17 16-21 21-18	M 2-1 G 4-3 P 135-99	2
福田弘子 (ウィッシュ[静岡]) 山本真澄	○ -x	× 21-7 16-21 19-21	× 17-21 21-16 18-21		M 1-2 G 4-4 P 154-107	3

2部Eブロック 24グループ	澤高 井橋	戸大 坂谷	田山 口田	梶原 邑田	勝敗	順位
澤井恵子 (苫小牧クラブ[北海道]) 高橋弓子		× 10-21 16-21	× 10-21 8-21	× 8-21 4-21	M 0-3 G 0-6 P 56-126	4
戸坂恵美子 (おいばね[東京]) 大谷美穂	○ 21-10 21-16		○ 19-21 21-17 21-6	× 8-21 16-21	M 2-1 G 4-3 P 127-112	2
田口千恵子 (Shot'04[千葉]) 山田佳世	○ 21-10 21-8	× 21-19 17-21 6-21		× 18-21 20-22	M 1-2 G 3-4 P 124-122	3
梶原文子 (いちごハウス[京都]) 邑田智子	○ 21-8 21-4	○ 21-8 21-16	○ 21-18 22-20		M 3-0 G 6-0 P 127-74	1

2部Eブロック (101~110歳)

千葉ポータルリーナ

2部Eブロック 25グループ	姫野 錦野	野 野	福高 田橋	石小 井宮	沼田 山	勝敗	順位
姫野直子 (稲沢[愛知]) 錦野圭子			× 13-21 14-21	× 7-21 10-21	× 17-21 12-21	M 0-3 G 0-6 P 73-126	4
福田芳子 (栃の葉レディース[栃木]) 高橋美樹子	○ 21-13 21-14			× 21-19 12-21 16-21	× 17-21 22-20 18-21	M 1-2 G 4-4 P 148-150	3
石井笙子 (楓会[東京]) 小宮和枝	○ 21-7 21-10	○ 19-21 21-12 21-16			○ 16-21 21-12 21-13	M 3-0 G 6-2 P 161-112	1
沼田和江 (苫小牧クラブ[北海道]) 山優子	○ 21-17 21-12	○ 21-17 20-22 21-18		× 21-16 12-21 13-21		M 2-1 G 5-3 P 150-144	2

2部Eブロック 26グループ	萩原 酒井	金菅 子野	長山 山下	湯上 松浦	勝敗	順位
萩原豊子 (WINS' 21[群馬]) 酒井里子		○ 21-15 21-17	× 24-22 19-21 16-21	× 15-21 5-21	M 1-2 G 3-4 P 121-138	3
金子聡子 (エバーグリーン[東京]) 菅野輝美	× 15-21 17-21		× 16-21 15-21	× 13-21 15-21	M 0-3 G 0-6 P 91-126	4
長田美香 (マリーノ[静岡]) 山下由理	○ 22-24 21-19 21-16	○ 21-16 21-15		× 14-21 7-21	M 2-1 G 4-3 P 127-132	2
湯上芳枝 (松山市民クラブ[愛媛]) 松浦祐子	○ 21-15 21-5	○ 21-13 21-15	○ 21-14 21-7		M 3-0 G 6-0 P 126-69	1

2部Eブロック 27グループ	久保田 丸茂	太田 日下部	末光 秦	磯山 小山	勝敗	順位
久保田千鶴 (スピカ[東京]) 丸茂みどり (シルキー[東京])		○ 21-10 21-8	○ 21-5 21-11	× 14-21 10-21	M 2-1 G 4-2 P 108-76	2
太田真理子 (ソアークラブ[岐阜]) 日下部泰子	× 10-21 8-21		× 13-21 10-21	× 8-21 6-21	M 0-3 G 0-6 P 55-126	4
末光ひぢり (B. Cウィンパルス[大分]) 秦早苗 (明野クラブ[大分])	× 5-21 11-21	○ 21-13 21-10		× 11-21 9-21	M 1-2 G 2-4 P 78-107	3
磯山昌代 (所沢木曜会[埼玉]) 小山節子	○ 21-14 21-10	○ 21-8 21-6	○ 21-11 21-9		M 3-0 G 6-0 P 126-58	1

2部Eブロック 28グループ	武田 木村	白遠 井藤	樋川 桐生	佐々木 木瀬	勝敗	順位
武田清美 (苫小牧クラブ[北海道]) 木村千穂		× 14-21 12-21	○ 21-10 14-21 22-20	× 9-21 13-21	M 1-2 G 2-5 P 105-135	3
白井多香子 (桔梗[静岡]) 遠藤弥生	○ 21-14 21-12		○ 21-16 21-16	× 16-21 22-20 20-22	M 2-1 G 5-2 P 142-121	2
樋川麻子 (楓会[東京]) 桐生英子 (練馬アイリス[東京])	× 10-21 21-14 20-22	× 16-21 16-21		× 10-21 13-21	M 0-3 G 1-6 P 106-141	4
佐々木敦紫 (MIXドロップ[宮城]) 佐瀬眞理	○ 21-9 21-13	○ 21-16 20-22 22-20	○ 21-10 21-13		M 3-0 G 6-1 P 147-103	1

2部Eブロック (101~110歳)

千葉ポータルリーナ

2部Eブロック 29グループ	瀬戸野 小	清奥 水山	西鈴 村木	高齋 梨藤	勝敗	順位
瀬戸京子 (IBC[東京]) 小野由紀 (レモングラス[東京])		× 17-21 18-21	○ 19-21 21-13 21- 8	× 15-21 14-21	M 1-2 G 2-5 P 125-126	3
清水幸子 (ジャーマイズ[静岡]) 奥山加奈子	○ 21-17 21-18		○ 21-15 23-21	× 19-21 16-21	M 2-1 G 4-2 P 121-113	2
西村真由美 (F. M. C[神奈川]) 鈴木麻代	× 21-19 13-21 8-21	× 15-21 21-23		× 17-21 13-21	M 0-3 G 1-6 P 108-147	4
高梨由美子 (ワンポイント郡山[福島]) 齋藤雅子	○ 21-15 21-14	○ 21-19 21-16	○ 21-17 21-13		M 3-0 G 6-0 P 126-94	1

2部Eブロック 30グループ	廣沢 佐伯	小野 島貫	神尾 相馬	今花 仲岡	勝敗	順位
廣沢礼子 (山ロレディース[山口]) 佐伯芳香		× 9-21 17-21	× 16-21 9-21	× 12-21 16-21	M 0-3 G 0-6 P 79-126	4
小野和子 (ユーパー[神奈川]) 島貫さくら	○ 21- 9 21-17		○ 21-14 21- 8	○ 21-17 21-14	M 3-0 G 6-0 P 126-79	1
神尾あや子 (SHUTTLE ACTIVE[福島]) 相馬三枝子	○ 21-16 21- 9	× 14-21 8-21		× 16-21 11-21	M 1-2 G 2-4 P 91-109	3
今仲由香里 (楓会[東京]) 花岡久仁子 (すてっぷ[東京])	○ 21-12 21-16	× 17-21 14-21	○ 21-16 21-11		M 2-1 G 4-2 P 115-97	2

2部Fブロック (111歳以上)

浦安市運動公園総合体育館

2部Fブロック 1グループ	山見	本玉	野小	口暮	小屋	林代	中植	村野	勝敗	順位
山本邦子 (沙羅クラブ[奈良]) 見玉幸代			○ 21-11 21-7		○ 21-3 21-9		○ 21-11 21-16		M 3-0 G 6-0 P 126-57	1
野口あや子 (加須フラワーズ[埼玉]) 小暮澄江	× 11-21 7-21				○ 21-5 21-13		× 12-21 5-21		M 1-2 G 2-4 P 77-102	3
小林智子 (遊友メイト[茨城]) 屋代広子	× 3-21 9-21		× 5-21 13-21				× 14-21 3-21		M 0-3 G 0-6 P 47-126	4
中村元美 (小俣レディース[三重]) 植野いく子	× 11-21 16-21		○ 21-12 21-5		○ 21-14 21-3				M 2-1 G 4-2 P 111-76	2

2部Fブロック 2グループ	入山	口西	青齊	柳藤	文岡	屋濱	小口池	勝敗	順位
入口秀子 (緑ヶ丘[兵庫]) 山西佳子 (宝塚[兵庫])			○ 21-16 21-13		○ 21-10 21-10		○ 21-16 21-19	M 3-0 G 6-0 P 126-84	1
青柳貴美子 (WINS' 21[群馬]) 齊藤智子	× 16-21 13-21				○ 21-6 21-17		× 16-21 13-21	M 1-2 G 2-4 P 100-107	3
文屋和枝 (ZEAL[宮城]) 岡裕子 (グラスパディ[宮城])	× 10-21 10-21		× 6-21 17-21				× 9-21 12-21	M 0-3 G 0-6 P 64-126	4
濱口輝美子 (四日市クラブ[三重]) 小池恵子	× 16-21 19-21		○ 21-16 21-13		○ 21-9 21-12			M 2-1 G 4-2 P 119-92	2

2部Fブロック 3グループ	三富	押久保	植寺	西田	堂川	山谷	林山	岸	勝敗	順位
三富久子 (MMC[栃木]) 押久保圭子			○ 21-14 21-10		× 18-21 15-21		○ 21-12 21-12		M 2-1 G 4-2 P 117-90	2
植西秀子 (LATOUR[滋賀]) 寺田敬子	× 14-21 10-21				× 11-21 11-21		× 16-21 19-21		M 0-3 G 0-6 P 81-126	4
堂山貴美子 (セピア[福岡]) 川谷明子 (クリアレディース[福岡])	○ 21-18 21-15		○ 21-11 21-11				○ 21-8 21-9		M 3-0 G 6-0 P 126-72	1
林勝子 (ウイング中津川[岐阜]) 山岸淳子	× 12-21 12-21		○ 21-16 21-19		× 8-21 9-21				M 1-2 G 2-4 P 83-119	3

2部Fブロック 4グループ	太湯	田山	河植	合田	寺鍛	島治	山齋	田藤	勝敗	順位
太湯清子 (未来[静岡]) 山浩子			× x-		× x-		× x-		M 0-3 G 0-6 P 0-126	4
河合佳世子 (えとらんぜ[鳥取]) 植田睦美	○ -x				× 8-21 6-21		× 20-22 7-21		M 1-2 G 2-4 P 83-85	3
寺島万里枝 (かなざわウェーブ[神奈川]) 鍛治典子 (アカシヤ[神奈川])	○ -x		○ 21-8 21-6				○ 21-10 21-8		M 3-0 G 6-0 P 126-32	1
山田秀子 (飛翔[茨城]) 齋藤ひとみ	○ -x		○ 22-20 21-7		× 10-21 8-21				M 2-1 G 4-2 P 103-69	2

2部Fブロック (111歳以上)

浦安市運動公園総合体育館

2部Fブロック 5グループ	松井原下	長星嶋野	矢柴島田	奥野野田	勝敗	順位
松原春美 (広島スウィング[広島]) 井下由紀子		○ 21-13 21-13	○ 21-3 21-12	○ 21-4 21-6	M 3-0 G 6-0 P 126-51	1
長嶋律子 (シオン[京都]) 星野享子 (ミルキーズ[京都])	× 13-21 13-21		○ 21-17 21-14	○ 21-15 21-13	M 2-1 G 4-2 P 110-101	2
矢島とし子 (赤堀クラブ[群馬]) 柴田正子 (前橋レディース[群馬])	× 3-21 12-21	× 17-21 14-21		○ 21-8 21-8	M 1-2 G 2-4 P 88-100	3
奥野佳代 (小俣レディース[三重]) 竜田照子	× 4-21 6-21	× 15-21 13-21	× 8-21 8-21		M 0-3 G 0-6 P 54-126	4

2部Fブロック 6グループ	山水本谷	高中浜島	高中橋島	大高村橋	勝敗	順位
山本一美 (フレンドリークラブ[大阪]) 水谷幸子		○ 21-9 21-11	○ 21-11 21-12	○ 21-7 21-6	M 3-0 G 6-0 P 126-56	1
高浜直子 (三鷹ロビンス[東京]) 中島直子	× 9-21 11-21		○ 21-14 21-17	○ 21-4 21-7	M 2-1 G 4-2 P 104-84	2
高橋啓子 (高崎中央[群馬]) 中島晃子	× 11-21 12-21	× 14-21 17-21		○ 21-11 22-20	M 1-2 G 2-4 P 97-115	3
大村一美 (清水さつき[静岡]) 高橋明美	× 7-21 6-21	× 4-21 7-21	× 11-21 20-22		M 0-3 G 0-6 P 55-127	4

2部Fブロック 7グループ	中嶋山	梅田仁田	石住原田	出飯口塚	勝敗	順位
中嶋由香里 (あい&あい[兵庫]) 洞山和子		○ 21-8 13-21 21-16	○ 21-11 21-13	○ 21-7 21-17	M 3-0 G 6-1 P 139-93	1
梅田眞澄 (FCC[福岡]) 仁田原智都代 (香椎浜[福岡])	× 8-21 21-13 16-21		○ 22-20 21-10	○ 17-21 21-7 21-10	M 2-1 G 5-3 P 147-123	2
石原美由紀 (大府[愛知]) 住田明美 (半田[愛知])	× 11-21 13-21	× 20-22 10-21		× 21-18 13-21 18-21	M 0-3 G 1-6 P 106-145	4
出口智子 (ラブオール[茨城]) 飯塚いづみ	× 7-21 17-21	× 21-17 7-21 10-21	○ 18-21 21-13 21-18		M 1-2 G 3-5 P 122-153	3

2部Fブロック 8グループ	増川石井	川藤端原	金井井樽	堀平尾出	勝敗	順位
増川美子 (県体エース[栃木]) 石井日出子		○ 10-21 21-16 21-3	○ 21-16 21-8	○ 15-10x -x	M 3-0 G 6-1 P 109-64	1
川端眞由美 (太陽ヶ丘クラブ[京都]) 藤原紀代美 (CloverZ[京都])	× 21-10 16-21 3-21		○ 21-12 21-10	× 20-22 15-21	M 1-2 G 3-4 P 117-117	3
金井恵子 (WINS' 21[群馬]) 木樽敦子	× 16-21 8-21	× 12-21 10-21		× 10-21 9-21	M 0-3 G 0-6 P 65-126	4
堀尾恵美子 (名古屋わかしゃち[愛知]) 平出文江 (一宮[愛知])	× 10x-15 x-	○ 22-20 21-15	○ 21-10 21-9		M 2-1 G 4-2 P 85-69	2

2部Fブロック (111歳以上)

浦安市運動公園総合体育館

2部Fブロック 9グループ	矢野 古賀	前田 田山	山口 山本	本野	勝敗	順位
矢野 一葉 (遠賀リバーズ[福岡]) 古賀 ひとみ (クリアレディース[福岡])		○ 21-8 22-24 21-18	○ 21-9 21-11	○ 21-9 21-15	M 3-0 G 6-1 P 148-94	1
前田 保子 (SHUTTLE ACTIVE[福島]) 高田 みゆき	× 8-21 24-22 18-21		○ 21-9 21-12	○ 21-8 21-18	M 2-1 G 5-2 P 134-111	2
山口 典子 (霞クラブ[三重]) 鈴木 則子 (ヴィヴィット[三重])	× 9-21 11-21	× 9-21 12-21		× 20-22 18-21	M 0-3 G 0-6 P 79-127	4
山本 正枝 (白菊[東京]) 飯野 洋子	× 9-21 15-21	× 8-21 18-21	○ 22-20 21-18		M 1-2 G 2-4 P 93-122	3

2部Fブロック 10グループ	笠原 並木	安部 渡辺	佐々木 伊藤	青島 平松	勝敗	順位
笠原 恵子 (逗子なぎさ[神奈川]) 並木 茂子		○ 21-9 21-12	× 9-21 15-21	○ 21-9 21-14	M 2-1 G 4-2 P 108-86	2
安部 英子 (えとらんぜ[鳥取]) 渡辺 こずえ	× 9-21 12-21		× 10-21 18-21	○ 21-10 21-14	M 1-2 G 2-4 P 91-108	3
佐々木 小夜子 (MY MUMS[宮城]) 伊藤 育子 (MIXドロップ[宮城])	○ 21-9 21-15	○ 21-10 21-18		○ 21-9 21-11	M 3-0 G 6-0 P 126-72	1
青島 智子 (プリマドンナ[静岡]) 平松 富美江	× 9-21 14-21	× 10-21 14-21	× 9-21 11-21		M 0-3 G 0-6 P 67-126	4

2部Fブロック 11グループ	松田 津村	石崎 山本	稲垣 阿部	赤荻 反田	勝敗	順位
松田 久弐子 (東大坂M. B. C[大阪]) 津村 栄美		× 15-21 19-21	○ 18-21 21-12 21-5	× 21-19 10-21 18-21	M 1-2 G 3-5 P 143-141	3
石崎 恭子 (C-Yell[宮城]) 山本 公子	○ 21-15 21-19		○ 21-10 21-9	○ 21-18 21-12	M 3-0 G 6-0 P 126-83	1
稲垣 裕子 (アクティブ[茨城]) 阿部 志津子	× 21-18 12-21 5-21	× 10-21 9-21		× 14-21 10-21	M 0-3 G 1-6 P 81-144	4
赤荻 三知子 (逗子なぎさ[神奈川]) 反田 由佳理	○ 19-21 21-10 21-18	× 18-21 12-21	○ 21-14 21-10		M 2-1 G 4-3 P 133-115	2

2部Fブロック 12グループ	前川 濱本	竹内 前川	日吉 高田	設楽 森平	勝敗	順位
前川 和美 (あい&あい[兵庫]) 濱本 圭子		× 21-19 17-21 13-21	× 11-21 19-21	○ 21-15 11-21 21-17	M 1-2 G 3-5 P 134-156	3
竹内 美栄子 (霞クラブ[三重]) 前川 香枝 (四日市クラブ[三重])	○ 19-21 21-17 21-13		× 21-13 11-21 20-22	○ 21-14 21-17	M 2-1 G 5-3 P 155-138	2
日高 多恵子 (オーリーブ[神奈川]) 吉田 泰子 (相模原ひまわり[神奈川])	○ 21-11 21-19	○ 13-21 21-11 22-20		○ 21-12 21-16	M 3-0 G 6-1 P 140-110	1
設楽 清美 (高崎中央[群馬]) 森平 睦 (ホワイトウィングス[群馬])	× 15-21 21-11 17-21	× 14-21 17-21	× 12-21 16-21		M 0-3 G 1-6 P 112-137	4

2部Fブロック (111歳以上)

浦安市運動公園総合体育館

2部Fブロック 13グループ	西村 乾	鶴見 石	見崎 浅松	野本 津田	田中 勝敗	順位
西村孝子 (四日市クラブ[三重]) 乾恵子 (CHISATO[三重])		○ 22-20 24-22	○ 21-19 21-18	×	M 2-1 G 4-2 P 115-121	2
鶴見よし子 (マーメイド[栃木]) 石崎正江	×		○ 14-21 21-19 21-16	×	M 1-2 G 2-5 P 133-144	3
浅野敦子 (MIXドロップ[宮城]) 松本淳子	×	×		×	M 0-3 G 1-6 P 129-141	4
津田純子 (レインボー[神奈川]) 田中早苗 (はまなん[神奈川])	○ 21- 8 21-19	○ 21-19 21-16	○ 22-20 21-16		M 3-0 G 6-0 P 127-98	1

2部Fブロック 14グループ	木村 高	村塚 柴佐	田藤 大	内和 河吉	野成 勝敗	順位
木村友子 (リバーズ[島根]) 高塚和恵 (松江レディース[島根])		×	×	○	M 1-2 G 3-5 P 145-154	3
柴田和子 (みどり会[神奈川]) 佐藤智恵子 (メイクイン[神奈川])	○ 21-18 21-14		○ 21-10 21- 6	○ 21- 6 21-13	M 3-0 G 6-0 P 126-67	1
大内秋江 (加須フラワーズ[埼玉]) 大和康代	○ 17-21 21-12 21-19	×		×	M 1-2 G 2-5 P 103-136	4
河野君枝 (ママシャトル[徳島]) 吉成真由美	×	×	○		M 1-2 G 3-4 P 114-131	2

2部Fブロック 15グループ	宇川 井上	村山 松家	千葉 面	長梅 澤澤	勝敗	順位
宇川千代子 (フレンドリークラブ[大阪]) 井上みどり		○ 21-13 21-12	○ 19-21 21-15 21-14	×	M 2-1 G 4-3 P 142-118	2
村松綾乃 (清水さつき[静岡]) 山家章代	×		×	×	M 0-3 G 0-6 P 75-126	4
面祐子 (手児奈[千葉]) 千葉里恵 (市川東部[千葉])	×	○ 21-16 21-13		×	M 1-2 G 4-4 P 138-143	3
長澤崇子 (コスモス[神奈川]) 梅澤常子	○ 22-20 21-19	○ 21-10 21-11	○ 21- 8 11-21 21-17		M 3-0 G 6-1 P 138-106	1

2部Fブロック 16グループ	大黒 桑原	黒原 坂三	本原 中田	居村 新藤	田井 勝敗	順位
大黒祥子 (BLVII[茨城]) 桑原牧子		○ 21-11 21- 8	○ 21- 9 21-13	○	M 3-0 G 6-0 P 126-74	1
坂本智恵美 (松江レディース[島根]) 三原祐子 (リバーズ[島根])	×		○	×	M 1-2 G 2-5 P 104-143	3
中居勝美 (山鳩[京都]) 田村奈緒美	×	×		×	M 0-3 G 1-6 P 108-137	4
新田恵子 (白菊[東京]) 藤井直美 (エバーグリーン[東京])	×	○ 21-15 21-17	○ 21-16 21-11		M 2-1 G 4-2 P 117-101	2

2部Fブロック (111歳以上)

浦安市運動公園総合体育館

2部Fブロック 17グループ	杉山 小松	樺山 鈴木	沢木 鈴木	北林 小島	沼田 家田	田田 勝敗	順位
杉山 加奈子 (ぶ〜なクラブ[高知]) 小松 美香 (石立スポーツクラブ[高知])		×	×	×	○	M 1-2 G 3-5 P 126-149	3
樺山 奈保子 (長岡ウイング[新潟]) 鈴木 康子	○		×	×	○	M 2-1 G 4-3 P 131-116	2
北林 真弓 (川口フェローズ[埼玉]) 小島 トシ子 (八潮エイト[埼玉])	○	○			○	M 3-0 G 6-0 P 126-81	1
沼田 喜美枝 (飛翔[茨城]) 家田 久美子	×	×	×	×		M 0-3 G 1-6 P 105-142	4

2部Fブロック 18グループ	門間 間瀬	鍵村 松原	久瀬 笠井	染谷 泉澤	勝敗	順位
門間 由美子 (豊田[愛知]) 間瀬 孝子 (半田[愛知])		○	○	○	M 3-0 G 6-0 P 126-63	1
鍵村 佳栄美 松原 恵子 (ハッピーレディース[山口])	×		×	×	M 0-3 G 0-6 P 74-127	4
久瀬 郁恵 (ユーパー[神奈川]) 笠井 由美 (緑ウイング[神奈川])	×	○		○	M 2-1 G 4-3 P 136-130	2
染谷 和子 (我孫子コスモス[千葉]) 泉澤 弥生 (浦安[千葉])	×	○	×		M 1-2 G 3-4 P 121-137	3

2部Fブロック 19グループ	八谷 岸川	柴山 森岡	星逸 野見	安鈴 達木	勝敗	順位
八谷 喜代美 (ユーパー[神奈川]) 岸川 ふみ枝 (アリス[神奈川])		○	○	×	M 2-1 G 5-2 P 137-112	2
柴山 みゆき 森岡 恵子 (高崎中央[群馬])	×		○	×	M 1-2 G 2-5 P 95-139	3
星野 洋子 (HSC[山口]) 逸見 美千代	×	×		×	M 0-3 G 1-6 P 105-137	4
安達 真由美 (CloverZ[京都]) 鈴木 知恵 (亀岡クラブ[京都])	○	○	○		M 3-0 G 6-1 P 139-88	1

2部Fブロック 20グループ	菊池 上田	桑田 重政	木村 高田	高橋 荒井	勝敗	順位
菊池 葉子 (多摩バード[東京]) 上田 佳代子 (やよい[東京])		○	○	○	M 3-0 G 6-1 P 144-91	1
桑田 珠美 (宇部シャトルズ[山口]) 重政 智美 (周東レディース[山口])	×		×	×	M 0-3 G 2-6 P 129-151	4
木村 幸美 (シャトルフレンズ[千葉]) 高田 清美 (羽音組[千葉])	×	○		○	M 2-1 G 5-3 P 146-133	2
高橋 千恵子 (あかしあ[長野]) 荒井 キヨ子	×	○	×		M 1-2 G 2-5 P 91-135	3

2部Fブロック (111歳以上)

浦安市運動公園総合体育館

2部Fブロック 21グループ	綾部 小島	渡辺 川又	廣田 池田	河野 中山	野山	勝敗	順位
綾部 操 (越谷しらこぼと[埼玉]) 小島 祐子 (草加クラブ[埼玉])		○ 21-6 21-16	○ 12-21 21-13 21-19	○ 22-20 21-12	M 3-0 G 6-1 P 139-107	1	
渡辺 修子 (アクティブ[茨城]) 川又 文子	× 6-21 16-21		× 24-22 11-21 20-22	× 17-21 21-19 18-21	M 0-3 G 2-6 P 133-168	4	
廣田 玲子 (シャトルIWAKUNI[山口]) 池田 素子 (ウイズユー[山口])	× 21-12 13-21 19-21	○ 22-24 21-11 22-20		○ 21-18 21-10	M 2-1 G 5-3 P 160-137	2	
河野 早苗 (三田サフィニア[兵庫]) 中山 京子	× 20-22 12-21	○ 21-17 19-21 21-18	× 18-21 10-21		M 1-2 G 2-5 P 121-141	3	

2部Fブロック 22グループ	三浦 前島	鮎川 宇都宮	渡部 三好	野崎 飯田	崎田	勝敗	順位
三浦 泰子 (上尾マーガレット[埼玉]) 前島 則子		× x-	× x-	× x-		M 0-3 G 0-6 P 0-126	4
鮎川 美香 (三鷹ロビンス[東京]) 宇都宮 なみ子	○ -x		× 17-21 7-21	× 21-19 10-21 12-21		M 1-2 G 3-4 P 109-103	3
渡部 妙子 (松山市民クラブ[愛媛]) 三好 みどり	○ -x	○ 21-17 21-7		× 21-8 12-21 11-21		M 2-1 G 5-2 P 128-74	2
野崎 智代子 (小俣レディース[三重]) 飯田 裕子	○ -x	○ 19-21 21-10 21-12	○ 8-21 21-12 21-11			M 3-0 G 6-2 P 153-87	1

2部Fブロック 23グループ	新田 北条	丸山 竹内	伊坂 野村	幾高 田橋	勝敗	順位
新田 豊子 (バーバママ[香川]) 北条 珠実		○ 19-21 21-12 21-13	○ 21-13 21-7	○ 21-17 21-11	M 3-0 G 6-1 P 145-94	1
丸山 美代子 (MYC[長野]) 竹内 三奈子	× 21-19 12-21 13-21		○ 21-11 12-21 21-13	× 21-19 12-21 11-21	M 1-2 G 4-5 P 144-167	3
伊坂 恭子 (スピカ[東京]) 野村 節子 (小平ランディ[東京])	× 13-21 7-21	× 11-21 21-12 13-21		× 17-21 14-21	M 0-3 G 1-6 P 96-138	4
幾高 ひとみ (モアーズ[神奈川]) 田橋 玲子 (F. M. C[神奈川])	× 17-21 11-21	○ 19-21 21-12 21-11	○ 21-17 21-14		M 2-1 G 4-3 P 131-117	2

2部Fブロック 24グループ	吉田 西田	本川 青木	宮加 安谷	治柳 田柳	勝敗	順位
吉田 淳子 (豊田[愛知]) 西田 清美		○ 21-11 21-19	○ 21-15 21-17	× 17-21 21-19 10-21	M 2-1 G 5-2 P 132-123	2
本川 典子 (小野田クラブ[山口]) 青木 美知子	× 11-21 19-21		× 17-21 20-22	× 14-21 14-21	M 0-3 G 0-6 P 95-127	4
宮加 亮子 (西東京クラブ[東京]) 安谷 美貴	× 15-21 17-21	○ 21-17 22-20		× 17-21 7-21	M 1-2 G 2-4 P 99-121	3
治柳 由子 (レディース日向[宮崎]) 田柳 房子	○ 21-17 19-21 21-10	○ 21-14 21-14	○ 21-17 21-7		M 3-0 G 6-1 P 145-100	1

2部Fブロック (111歳以上)

浦安市運動公園総合体育館

2部Fブロック 25グループ	久藤	楽田	戸本	祭城	吉秋	野田	水菊	上地	勝敗	順位
久楽孝子 (新南陽レインボー[山口]) 藤田由美子			○ 21-10 21-10		○ 21-10 21-6		× 8-21 17-21		M 2-1 G 4-2 P 109-78	2
戸祭智子 (日立エイト[茨城]) 本城幸子	× 10-21 10-21				○ 21-7 21-4		× 12-21 12-21		M 1-2 G 2-4 P 86-95	3
吉野由美子 (えとらんぜ[鳥取]) 秋田直美	× 10-21 6-21		× 7-21 4-21				× 6-21 5-21		M 0-3 G 0-6 P 38-126	4
水上京子 (函館BLC. 06[北海道]) 菊地千香 (札幌パール[北海道])	○ 21-8 21-17		○ 21-12 21-12		○ 21-6 21-5				M 3-0 G 6-0 P 126-60	1

2部Fブロック 26グループ	中小	田柳	岩増	崎田	猪島	木村	遠沼	田田	勝敗	順位
中田玲子 (プラム[神奈川]) 小柳美恵子 (アビス[神奈川])			× 19-21 11-21		○ 21-15 13-21 21-15		× 12-21 17-21		M 1-2 G 2-5 P 114-135	3
岩崎千春 増田亮子 (川口フェローズ[埼玉])	○ 21-19 21-11				○ 21-9 21-12		○ 22-20 21-16		M 3-0 G 6-0 P 127-87	1
猪木恵子 (ママシャトル[徳島]) 島村ふみこ (やまもも[徳島])	× 15-21 21-13 15-21		× 9-21 12-21				× 20-22 11-21		M 0-3 G 1-6 P 103-140	4
遠田昌子 (羽衣クラブ[宮城]) 沼田知子	○ 21-12 21-17		× 20-22 16-21		○ 22-20 21-11				M 2-1 G 4-2 P 121-103	2

2部Fブロック 27グループ	稲井	生手	盛田	永中	片古	平賀	内河	村田	勝敗	順位
稲生喜美代 (スルガウイングス[静岡]) 井手昌子 (未来[静岡])			× 13-21 19-21		○ 21-18 21-17		× 18-21 9-21		M 1-2 G 2-4 P 101-119	3
盛永みどり (コマチ[東京]) 田中洋子 (S. Beam[東京])	○ 21-13 21-19				○ 21-15 21-8		× 21-14 7-21 15-21		M 2-1 G 5-2 P 127-111	2
片平美津子 (EBC[福岡]) 古賀みゆき (AA[福岡])	× 18-21 17-21		× 15-21 8-21				× 8-21 11-21		M 0-3 G 0-6 P 77-126	4
内村美智子 (入間じゃんけん[埼玉]) 河田清美 (深谷ウイズ[埼玉])	○ 21-18 21-9		○ 14-21 21-7 21-15		○ 21-8 21-11				M 3-0 G 6-1 P 140-89	1

2部Fブロック 28グループ	鳥居	居田	島津	関	吉板	橋谷	垂野	野訪	勝敗	順位
鳥居郁代 (安城[愛知]) 秋田裕美 (知立[愛知])			× x-		× x-		× x-		M 0-3 G 0-6 P 0-126	4
島津久江 (飯能ファミリー[埼玉]) 関千恵子	○ -x				○ 21-16 21-18		○ 21-18 21-6		M 3-0 G 6-0 P 126-58	1
吉橋千威子 (八千代[千葉]) 板谷範子 (ラディッシュ[千葉])	○ -x		× 16-21 18-21				× 14-21 12-21		M 1-2 G 2-4 P 102-84	3
垂野智子 (MINT[鹿児島]) 諏訪美智代	○ -x		× 18-21 6-21		○ 21-14 21-12				M 2-1 G 4-2 P 108-68	2

2部Gブロック（2人とも60歳以上）

船橋市総合体育館

2部Gブロック 1グループ	梯市	高篠	石田	武内	田田	池渡	田辺	勝敗	順位
梯栄子 (板橋レディース[東京]) 市田礼子 (渋谷[東京])		○ 21-12 21-16		○ 21- 8 21- 8		○ 21- 9 21-12		M 3-0 G 6-0 P 126-65	1
高石美智子 (山口レディース[山口]) 篠田由紀恵	× 12-21 16-21			○ 21-13 21-15		○ 21-16 21-14		M 2-1 G 4-2 P 112-100	2
武田宣枝 (深谷ウィズ[埼玉]) 内田幸子 (秩父グリーン[埼玉])	× 8-21 8-21	× 13-21 15-21				○ 21- 7 21-10		M 1-2 G 2-4 P 86-101	3
池田みつ子 (清水さつき[静岡]) 渡辺隆子	× 9-21 12-21	× 16-21 14-21		× 7-21 10-21				M 0-3 G 0-6 P 68-126	4

2部Gブロック 2グループ	佐米	藤沢	金馬	森淵	荒矢	井田	大本	塚田	勝敗	順位
佐藤和美 (手児奈[千葉]) 米沢千江美			○ 21- 9 21-11		○ 21- 7 21-15		○ 21-14 21- 8		M 3-0 G 6-0 P 126-64	1
金森利恵 (ソアークラブ[岐阜]) 馬淵優子	× 9-21 11-21				○ 21-19 21-19		× 21-19 11-21 9-21		M 1-2 G 3-4 P 103-141	3
荒井アキ子 (楓会[東京]) 矢田美奈子 (コロポクル[東京])	× 7-21 15-21		× 19-21 19-21				× 13-21 13-21		M 0-3 G 0-6 P 86-126	4
大塚シゲ子 (フレンドリークラブ[大阪]) 本田久子	× 14-21 8-21		○ 19-21 21-11 21- 9		○ 21-13 21-13				M 2-1 G 4-3 P 125-109	2

2部Gブロック 3グループ	鈴木	木路	河石	井川	山矢	地部	蛭池	田内	勝敗	順位	
鈴木まゆみ (ユーバー[神奈川]) 塩路雅子 (F. M. C[神奈川])			○ 21-16 21-10		○ 21-10 18-21 21-16			○ -X		M 3-0 G 6-1 P 144-73	1
河井清美 (大府[愛知]) 石川信子 (半田[愛知])	× 16-21 10-21				× 15-21 8-21			○ -X		M 1-2 G 2-4 P 91-84	3
山地啓子 (双葉[愛媛]) 矢部眞弓 (GRAPE[愛媛])	× 10-21 21-18 16-21		○ 21-15 21- 8					○ -X		M 2-1 G 5-2 P 131-83	2
蛭田陽子 (シャトルズ[京都]) 池内眞弓	× X-		× X-		× X-					M 0-3 G 0-6 P 0-126	4

2部Gブロック 4グループ	宮崎	崎倉	平石	岡川	半橋	田瓜	塚中	崎谷	勝敗	順位	
宮崎美江子 (調布エレガンス[東京]) 田倉テイ子 (府中クラブ[東京])			○ 21-15 21- 9		○ 21- 7 21-13		○ 21-16 21- 5			M 3-0 G 6-0 P 126-65	1
平岡ヒフミ (松山市民クラブ[愛媛]) 石川明美	× 15-21 9-21				○ 21-13 21-16		○ 21-12 21-16			M 2-1 G 4-2 P 108-99	2
半田富美栄 (オーロン[福井]) 橋瓜妙子	× 7-21 13-21		× 13-21 16-21				× 16-21 15-21			M 0-3 G 0-6 P 80-126	4
塚崎良子 (稲沢[愛知]) 中谷えみ子 (尾張旭[愛知])	× 16-21 5-21		× 12-21 16-21		○ 21-16 21-15					M 1-2 G 2-4 P 91-115	3

2部Gブロック（2人とも60歳以上）

船橋市総合体育館

2部Gブロック 5グループ	沖田 小徳	山本 駒谷	本谷 一恵	福松 尾	田村 西	上本 勝敗	順位
沖田和美(西区同好会[広島]) 小徳和子(スマッシュ[広島])		○ -X		○ 21-11 21-3	○ 20-22 21-16 21-18	M 3-0 G 6-1 P 146-70	1
山本節子(つくし[和歌山]) 駒谷一恵	x x-			x x-	x x-	M 0-3 G 0-6 P 0-126	4
福田聰子(エバーグリーン[東京]) 松尾智子(港平和[東京])	x 11-21 3-21	○ -X			x 18-21 18-21	M 1-2 G 2-4 P 92-84	3
村上啓子(小牧[愛知]) 西本民子(春日井[愛知])	x 22-20 16-21 18-21	○ -X		○ 21-18 21-18		M 2-1 G 5-2 P 140-98	2

2部Gブロック 6グループ	石井 西脇	井脇 森	森川 川	伊藤 松	藤永 永	森岡 岡	田田 田	勝敗	順位
石井弘子(SK B[群馬]) 西脇ゆき江(渋川あじさい[群馬])		x x-		x x-		x x-		M 0-3 G 0-6 P 0-126	4
森多恵子(ヴィヴィット[三重]) 森川和代(四日市クラブ[三重])	○ -X			○ 21-16 21-8		○ 21-12 21-16		M 3-0 G 6-0 P 126-52	1
伊藤裕子(オーロラ[神奈川]) 松永幸恵	○ -X	x 16-21 8-21				x 17-21 12-21		M 1-2 G 2-4 P 95-84	3
森田澄江(松山市民クラブ[愛媛]) 岡田竹美	○ -X	x 12-21 16-21		○ 21-17 21-12				M 2-1 G 4-2 P 112-71	2

2部Gブロック 7グループ	広瀬 常行	瀬行 飯渡	塚邊 渡	林丹 羽	伊河 河	嶋野 野	勝敗	順位
広瀬登喜子(豊中シスターズ[大阪]) 常行悦子		○ 21-18 21-15		○ 21-18 21-10		x 10-21 21-19 17-21	M 2-1 G 5-2 P 132-122	2
飯塚千恵子(秩父クラブ[埼玉]) 渡辺仁子(所沢二期会[埼玉])	x 18-21 15-21			○ 24-22 21-13		x 10-21 13-21	M 1-2 G 2-4 P 101-119	3
林哲子(ウイング中津川[岐阜]) 丹羽とし子	x 18-21 10-21	x 22-24 13-21				x 10-21 9-21	M 0-3 G 0-6 P 82-129	4
伊嶋恵子(流山[千葉]) 河野昌子(NANBU[千葉])	○ 21-10 19-21 21-17	○ 21-10 21-13		○ 21-10 21-9			M 3-0 G 6-1 P 145-90	1

2部Gブロック 8グループ	池見 西田	見田 伊	山口 伊藤	木坪 股内	坂東 小	東林 林	勝敗	順位
池見純子(ホワイトシャトル[大分]) 西田律子(東大分[大分])		○ 21-17 19-21 21-10		○ 21-15 21-16		○ -X	M 3-0 G 6-1 P 145-79	1
山口邦子(飯能シャンティ[埼玉]) 伊藤ゆみ子(蓮田[埼玉])	x 17-21 21-19 10-21			○ 21-11 21-14		○ -X	M 2-1 G 5-2 P 132-86	2
木股美保子(桜組[岐阜]) 坪内きよ子	x 15-21 16-21	x 11-21 14-21				○ -X	M 1-2 G 2-4 P 98-84	3
坂東和子(フットワーク[高知]) 小林真理子	x x-	x x-		x x-			M 0-3 G 0-6 P 0-126	4

2部Gブロック（2人とも60歳以上）

船橋市総合体育館

2部Gブロック 9グループ	山平	崎野	高原	橋黒森	川田	入沢	宇佐美	勝敗	順位
山崎あや子(上尾クラブ[埼玉]) 平野京子			×	○	×	M 1-2 G 3-4 P 143-130		3	
高橋正子(三鷹ロビンス[東京]) 原すみ江(いづみトータス[東京])	○			○	×	M 2-1 G 4-3 P 142-122		2	
黒川福子(オーロン[福井]) 森田淳子	×		×		×	M 0-3 G 0-6 P 64-126		4	
入沢百合子(桔梗[静岡]) 宇佐美洋子	○		○	○		M 3-0 G 6-0 P 129-100		1	

2部Gブロック 10グループ	吉富	川田	井中	上嶋	木田	村中	大星	貫野	勝敗	順位
吉川さち子(深谷ウイズ[埼玉]) 富田邦子			○	×	○	M 2-1 G 4-2 P 105-75		2		
井上幸美(三田[和歌山]) 中嶋誠子	×			×	×	M 0-3 G 0-6 P 0-126		4		
木村妙子(フライデーズ[熊本]) 田中早苗	○		○	×	○	M 3-0 G 6-0 P 126-42		1		
大貫京子(エーデルワイス[神奈川]) 星野美和子(保土ヶ谷エレガンス[神奈川])	×		○	×	×	M 1-2 G 2-4 P 96-84		3		

2部Gブロック 11グループ	西松	村井	三遠	瓶藤	石伊	塚藤	原富	山高	勝敗	順位
西村まり子(水ようクラブ[神奈川]) 松井実子(山手クラブ[神奈川])			○	○	×	M 2-1 G 4-2 P 103-104		2		
三瓶起佐子(COLORS[福島]) 遠藤清子	×			○	×	M 1-2 G 2-5 P 121-131		3		
石塚美重子(スルガウイングス[静岡]) 伊藤ソノ子	×		×		×	M 0-3 G 1-6 P 105-146		4		
原山紀美子(水鳥会[佐賀]) 富高清美(藤クラブ[佐賀])	○		○	○		M 3-0 G 6-0 P 126-74		1		

2部Gブロック 12グループ	永山	井川	竹杉	内浦	大菊	石池	宮大	本木	勝敗	順位
永井香代子(いわきレディース[福島]) 山川美佐江			○	×	○	M 2-1 G 4-2 P 110-91		2		
竹内綾子(碧南GRACE[愛知]) 杉浦雅子	×			×	○	M 1-2 G 2-5 P 124-131		3		
大石富美栄(千代田シャトルズ[千葉]) 菊池美知代(手児奈[千葉])	○		○		○	M 3-0 G 6-0 P 127-85		1		
宮本はるみ(ふじくらぶ[東京]) 大木純子	×		×	×		M 0-3 G 1-6 P 92-146		4		

2部Gブロック（2人とも60歳以上）

船橋市総合体育館

2部Gブロック 13グループ	乃美 小林	中鈴 鈴木	村木 井倉	上谷 真鍋	銅 菅	勝敗	順位
乃美喜代子（宝塚[兵庫]） 小林真知子		× 19-21 14-21	× 20-22 8-21	× 11-21 12-21	M 0-3 G 0-6 P 84-127		4
中村和笑（オンライン[茨城]） 鈴木恵美子（JTC[茨城]）	○ 21-19 21-14		× 17-21 13-21	× 17-21 14-21	M 1-2 G 2-4 P 103-117		3
井上博子（尾張旭[愛知]） 倉谷昌子（名古屋徳川[愛知]）	○ 22-20 21- 8	○ 21-17 21-13		○ 21-19 21-17	M 3-0 G 6-0 P 127-94		1
真鍋絹子（Shot'04[千葉]） 菅のり子（東部[千葉]）	○ 21-11 21-12	○ 21-17 21-14	× 19-21 17-21		M 2-1 G 4-2 P 120-96		2

2部Gブロック 14グループ	吉川 北山	金山 石山	上山 小川	篠原 片山	塚山	勝敗	順位
吉川寿子（アクティブ[茨城]） 北山みと子（WAP[茨城]）		× 21-19 18-21 16-21	× 10-21 7-21	× 16-21 15-21	M 0-3 G 1-6 P 103-145		4
金上洋子（ばどる[宮城]） 石山恭子	○ 19-21 21-18 21-16		× 21-15 12-21 16-21	× 19-21 13-21	M 1-2 G 3-5 P 142-154		3
小川典子（山鳩[京都]） 小原純子	○ 21-10 21- 7	○ 15-21 21-12 21-16		× 10-21 19-21	M 2-1 G 4-3 P 128-108		2
篠塚恵子（メイクイン[神奈川]） 片山美紀（F. M. C[神奈川]）	○ 21-16 21-15	○ 21-19 21-13	○ 21-10 21-19		M 3-0 G 6-0 P 126-92		1

2部Hブロック（2人とも65歳以上）

船橋市総合体育館

2部Hブロック 1グループ	松内	本野	服部	末永	立石	石邊	勝敗	順位
松本 美津江 (久喜つぼみ[埼玉]) 内野 とし子 (坂戸マーレ[埼玉])			○ 21-7 21-11	○ 21-18 21-5	○ 21-12 21-14	M 3-0 G 6-0 P 126-67		1
服部 花子 (麦[東京]) 三住 登喜子 (リリース[東京])	× 7-21 11-21			○ 21-14 21-10	× 16-21 12-21	M 1-2 G 2-4 P 88-108		3
末永 加代子 (名古屋名城[愛知]) 中 洋子 (犬山[愛知])	× 18-21 5-21	× 14-21 10-21			× 18-21 17-21	M 0-3 G 0-6 P 82-126		4
立石 千代子 (新南陽レインボー[山口]) 渡邊 順子	× 12-21 14-21	○ 21-16 21-12		○ 21-18 21-17		M 2-1 G 4-2 P 110-105		2

2部Hブロック 2グループ	米宮	口本	小幡	酒市	巻岡	横山	勝敗	順位
米宮 順子 (若草会[東京]) 宮本 容子 (三鷹ロビンス[東京])			○ 21-16 21-9	○ 21-11 21-3	○ 21-8 21-9	M 3-0 G 6-0 P 126-56		1
小幡 照子 (メコア[千葉]) 大野 朋子 (手児奈[千葉])	× 16-21 9-21			○ 22-20 21-14	○ 22-20 21-16	M 2-1 G 4-2 P 111-112		2
酒巻 美代子 (宝塚[兵庫]) 市岡 真知子	× 11-21 3-21	× 20-22 14-21			× 13-21 14-21	M 0-3 G 0-6 P 75-127		4
横山 勝江 (大宮レオナ10[埼玉]) 安江 邦子 (坂戸パレット[埼玉])	× 8-21 9-21	× 20-22 16-21		○ 21-13 21-14		M 1-2 G 2-4 P 95-112		3

2部Hブロック 3グループ	大庭	庭藤	木高	田木	大横	野倉	古植	城野	勝敗	順位
大庭 弘子 (オーロラ[神奈川]) 佐藤 マツノ			○ 21-15 21-18		○ 21-17 21-17	○ 21-12 21-6	M 3-0 G 6-0 P 126-85			1
木田 美智子 (如月クラブ[大阪]) 高木 美紀子 (泉ヶ丘[大阪])	× 15-21 18-21				× 16-21 8-21	○ 21-13 21-14	M 1-2 G 2-4 P 99-111			3
大野 富美子 (八王子クラブ[東京]) 横倉 民子 (シーガルズ21[東京])	× 17-21 17-21		○ 21-16 21-8			○ 21-7 21-8	M 2-1 G 4-2 P 118-81			2
古城 周子 (徳山クラブ[山口]) 植野 寿美子	× 12-21 6-21	× 13-21 14-21		× 7-21 8-21			M 0-3 G 0-6 P 60-126			4

2部Hブロック 4グループ	清水	水藤	松本	本井	日吉	比村	山阿	村部	勝敗	順位
清水 公子 (浦和あすなろ[埼玉]) 佐藤 美恵子			× 20-22 20-22		○ -x	○ 15-21 21-16 21-3	M 2-1 G 4-3 P 139-84			2
松本 さな江 (リパティステップ[山口]) 三井 房子 (山口ふしのクラブ[山口])	○ 22-20 22-20				○ -x	○ 21-8 18-21 21-18	M 3-0 G 6-1 P 146-87			1
日比 公子 (ソアークラブ[岐阜]) 吉村 典子 (ウイング中津川[岐阜])	× x-		× x-			× x-	M 0-3 G 0-6 P 0-126			4
山村 由枝 (一期[茨城]) 阿部 政枝 (ラブリーズ[茨城])	× 21-15 16-21 3-21	× 8-21 21-18 18-21		○ -x			M 1-2 G 4-4 P 129-117			3

2部Hブロック（2人とも65歳以上）

船橋市総合体育館

2部Hブロック 5グループ	佐定	竹直	田竹	中部	大笠	塚原	北長	島見	勝敗	順位
佐竹 豊子 (AA [福岡]) 定直 由起子 (藤崎 [福岡])			○ 21-11 13-21 21-18		○ -x		x 17-21 17-21	M 2-1 G 4-3 P 131-92		2
田中 恵子 (狭山ステップワン [埼玉]) 竹部 洋子 (坂戸マーレエ [埼玉])	x 11-21 21-13 18-21				○ -x		x 14-21 11-21	M 1-2 G 3-4 P 117-97		3
大塚 栄美子 (三鷹ロビンス [東京]) 小笠原 優子	x x-		x x-				x x-	M 0-3 G 0-6 P 0-126		4
北島 恵美子 (流山 [千葉]) 長見 佑子	○ 21-17 21-17		○ 21-14 21-11		○ -x			M 3-0 G 6-0 P 126-59		1

2部Hブロック 6グループ	鈴木 佐久間	三平	刀林	臼千	井葉	竹山	内田	勝敗	順位	
鈴木 淑子 (COLORS [福島]) 佐久間 文子 (双葉クラブ [福島])			○ 21-19 21-17		○ 21-7 21-13		○ 21-9 21-12	M 3-0 G 6-0 P 126-77		1
三刀 良子 (スワロー [東京]) 平林 由美子	x 19-21 17-21				○ 21-11 21-11		○ 21-16 21-9	M 2-1 G 4-2 P 120-89		2
臼井 悦子 (五つ星 [茨城]) 千葉 ヒロ子 (WAP [茨城])	x 7-21 13-21		x 11-21 11-21				○ 21-16 19-21 21-19	M 1-2 G 2-5 P 103-140		3
竹内 洋子 (半田 [愛知]) 山田 三枝子	x 9-21 12-21		x 16-21 9-21		x 16-21 21-19 19-21			M 0-3 G 1-6 P 102-145		4

2部Hブロック 7グループ	田鐘	代江	八近	谷藤	桑早	田崎	前須	原永	勝敗	順位
田代 正子 (ちくしのレディース [福岡]) 鐘江 敏子 (千早 [福岡])			○ 21-17 21-9		○ 21-10 21-12		○ 21-8 21-15	M 3-0 G 6-0 P 126-71		1
八谷 みずえ (入間じゃんけん [埼玉]) 近藤 和子 (坂戸パレット [埼玉])	x 17-21 9-21				x 21-15 7-21 12-21		○ 21-14 20-22 21-15	M 1-2 G 3-5 P 128-150		3
桑田 綾子 (富士クラブ [静岡]) 早崎 悦子	x 10-21 12-21		○ 15-21 21-7 21-12				○ 15-21 21-12 21-12	M 2-1 G 4-4 P 136-127		2
前原 和代 (MIX DROP [群馬]) 須永 好美 (Rallies [群馬])	x 8-21 15-21		x 14-21 22-20 15-21		x 21-15 12-21 12-21			M 0-3 G 2-6 P 119-161		4

2部Hブロック 8グループ	大海	穴見	中村	込上	直寺	井本	藤三	本好	勝敗	順位
大海 ハツミ (大分レディス [大分]) 穴見 静 (敷戸クラブ [大分])			○ 21-16 21-6		○ 21-16 21-18		○ 21-13 21-17	M 3-0 G 6-0 P 126-86		1
中込 恵美子 (チェリー [神奈川]) 村上 博子	x 16-21 6-21				x 14-21 12-21		○ 21-18 21-12	M 1-2 G 2-4 P 90-114		3
直井 むつ子 (レモングラス [東京]) 寺本 秋子 (T. S. C [東京])	x 16-21 18-21		○ 21-14 21-12				○ 21-13 24-22	M 2-1 G 4-2 P 121-103		2
藤本 秀美 (山口レディス [山口]) 三好 能子	x 13-21 17-21		x 18-21 12-21		x 13-21 22-24			M 0-3 G 0-6 P 95-129		4

2部Hブロック（2人とも65歳以上）

船橋市総合体育館

2部Hブロック 9グループ	福島南	須藤大	藤石浅	田越	阿部赤	部木	勝敗	順位
福島美保子 (コスモス[熊本]) 南幸枝		×	×		○		M 1-2 G 3-4 P 126-129	3
須藤由美子 (清水さつき[静岡]) 大石道代 (スルガウイングス[静岡])	○		×	○			M 2-1 G 4-4 P 131-155	2
室田光枝 (浦和あすなろ[埼玉]) 浅越治子 (桶川チャーミ[埼玉])	○	○			○		M 3-0 G 6-0 P 126-78	1
阿部智恵 (府中クラブ[東京]) 赤木千佳子 (若草[東京])	×	×	×				M 0-3 G 1-6 P 124-145	4

2部Hブロック 10グループ	田代池	光中米	中山望	島田小	富佐	岡々木	勝敗	順位
田代千知子 (オーロラ[神奈川]) 池原志子 (篠原[神奈川])		○	○	○	○		M 3-0 G 6-1 P 144-118	1
光中博美 (S. Beam[東京]) 米望幸子 (アールビーティー[東京])	×		×	×	×		M 0-3 G 2-6 P 147-166	4
島田真知子 (市川東部[千葉]) 小山睦子	×	○		×	×		M 1-2 G 3-5 P 152-157	3
富岡文子 (V. 21[青森]) 佐々木英子	×	○	○	○			M 2-1 G 4-3 P 127-129	2

2部Hブロック 11グループ	赤坂中	安田鈴	田木	長谷川今	谷川田	阿太山	勝敗	順位
赤坂節子 (保土ヶ谷エレガンス[神奈川]) 中町扶美代 (大正[神奈川])		×	○	○	×		M 1-2 G 2-4 P 100-109	3
安田れい子 (マリーノ[静岡]) 鈴木すみ江	○		○	○	×		M 2-1 G 4-2 P 116-93	2
長谷川美知代 (坂戸マーレエ[埼玉]) 今田悦美 (飯能ファミリー[埼玉])	×	×		×	×		M 0-3 G 0-6 P 72-126	4
阿山博美 (Shot'04[千葉]) 太田洋子 (エルシックス[千葉])	○	○	○	○			M 3-0 G 6-0 P 126-86	1

2部Iブロック（2人とも70歳以上）

千葉ポータルリーナ

2部I 1グループ	藤原 宇野	三菱 野	浦田	河小	西椋	増村 子田	勝敗	順位
藤原三和 (レインボー[神奈川]) 宇野早苗 (大船クラブ[神奈川])		○ 21-8 21-13		○ 21-5 21-5		○ 21-10 21-2	M 3-0 G 6-0 P 126-43	1
三浦和子 (名古屋あすなる[愛知]) 菱田和枝	× 8-21 13-21			○ 21-11 21-8		○ 21-4 21-10	M 2-1 G 4-2 P 105-75	2
河西悦子 (かえで[東京]) 小椋美沙子 (若梅会[東京])	× 5-21 5-21	× 11-21 8-21				× 17-21 12-21	M 0-3 G 0-6 P 58-126	4
増子トキ (郡山ポピーバドミントンクラブ[福島]) 村田勝子 (有秋台[千葉])	× 10-21 2-21	× 4-21 10-21		○ 21-17 21-12			M 1-2 G 2-4 P 68-113	3

2部I 2グループ	的場 本多	下川 成	石井 小	江山 林	熊尾	勝敗	順位
的場幸枝 (川西[兵庫]) 本多泰江 (クリッパーズ[兵庫])		○ 21-8 21-10	○ 21-16 21-16		○ 21-17 21-19	M 3-0 G 6-0 P 126-86	1
下川敏子 (はまなん[神奈川]) 成川睿子 (いちよう[神奈川])	× 8-21 10-21		× 21-18 17-21 8-21		× 14-21 24-26	M 0-3 G 1-6 P 102-149	4
石井美穂 (セキレイ[東京]) 小林美奈子 (調布エレガンス[東京])	× 16-21 16-21	○ 18-21 21-17 21-8			× 12-21 9-21	M 1-2 G 2-5 P 113-130	3
江熊勢子 (つくし[茨城]) 山尾節子 (高崎北クラブ[群馬])	× 17-21 19-21	○ 21-14 26-24	○ 21-12 21-9			M 2-1 G 4-2 P 125-101	2

2部I 3グループ	森本 村田	笹野 藤城	中土 村谷	北西 村川	勝敗	順位
森本浩子 (いずみトータス[東京]) 村田和子 (昭島BC[東京])		○ 21-19 18-21 21-14	× 17-21 15-21	○ 21-14 21-11	M 2-1 G 4-3 P 134-121	2
笹野淑子 (ポップコーン[千葉]) 藤城和子	× 19-21 21-18 14-21		× 19-21 10-21	○ 21-19 21-13	M 1-2 G 3-4 P 125-134	3
中村聰子 (ふ~なクラブ[高知]) 土谷テル子 (大分レディス[大分])	○ 21-17 21-15	○ 21-19 21-10		○ 21-3 21-14	M 3-0 G 6-0 P 126-78	1
北村洋子 (緑ヶ丘[兵庫]) 西川公子 (伊丹[兵庫])	× 14-21 11-21	× 19-21 13-21	× 3-21 14-21		M 0-3 G 0-6 P 74-126	4

2部I 4グループ	兼高 田澤	大遠 平田	矢野 角谷	五長 島町	勝敗	順位
兼高公子 (清水クラブ[大阪]) 田澤節巳 (フレンドリークラブ[大阪])		○ 21-19 21-8	○ 21-17 21-15	○ 21-7 21-16	M 3-0 G 6-0 P 126-82	1
大平ヒサ (練馬クラブ[東京]) 遠田マチ子 (国立B, C[東京])	× 19-21 8-21		× 21-14 7-21 9-21	× 21-15 17-21 9-21	M 0-3 G 2-6 P 111-155	4
矢野節子 (すかい[東京]) 角谷泰子 (CLEARs[静岡])	× 17-21 15-21	○ 14-21 21-7 21-9		○ 21-16 21-10	M 2-1 G 4-3 P 130-105	2
五長敏江 (レディース宮崎[宮崎]) 島町幸子	× 7-21 16-21	○ 15-21 21-17 21-9	× 16-21 10-21		M 1-2 G 2-5 P 106-131	3

2部Iブロック（2人とも70歳以上）

千葉ポータルリーナ

2部Iブロック 5グループ	土庵 石井	下山田 西田	山田 竹前	内田 角赤	田津	勝敗	順位
土庵 清子 (西華クラブ[奈良]) 石井 伸子 (田布施B. C[山口])		○ 21-10 21- 3	○ 21- 0 21- 3	○ 21- 5 21-15	M 3-0 G 6-0 P 126-36		1
下山田 和子 (クローバー[神奈川]) 西田 ヨシエ (ちがさき[神奈川])	× 10-21 3-21		○ 21- 2 21- 7	× 11-21 9-21	M 1-2 G 2-4 P 75-93		3
竹内 ヒロ子 (湯島[東京]) 前田 規子 (スピカ[東京])	× 0-21 3-21	× 2-21 7-21		× 1-21 4-21	M 0-3 G 0-6 P 17-126		4
角田 京子 (アクティブ[茨城]) 赤津 和子	× 5-21 15-21	○ 21-11 21- 9	○ 21- 1 21- 4		M 2-1 G 4-2 P 104-67		2

2部Iブロック 6グループ	山本 長谷川	村山 鈴木	山木 松木	山城 林	勝敗	順位
山本 しず子 (岡崎フェニックス[愛知]) 長谷川 さつよ (豊田[愛知])		× 8-21 9-21	○ 21- 9 21-13	× 12-21 14-21	M 1-2 G 2-4 P 85-106	3
村山 陽子 (浦和あすなろ[埼玉]) 鈴木 和枝 (市川東部[千葉])	○ 21- 8 21- 9		○ 21-14 21-10	○ 19-21 21-12 21-14	M 3-0 G 6-1 P 145-88	1
松木 三枝子 (三鷹ロビンス[東京]) 鈴木 八重子 (スマッシュクラブ[東京])	× 9-21 13-21	× 14-21 10-21		× 10-21 18-21	M 0-3 G 0-6 P 74-126	4
山城 芳子 (富士クラブ[静岡]) 林 睦代	○ 21-12 21-14	× 21-19 12-21 14-21	○ 21-10 21-18		M 2-1 G 5-2 P 131-115	2