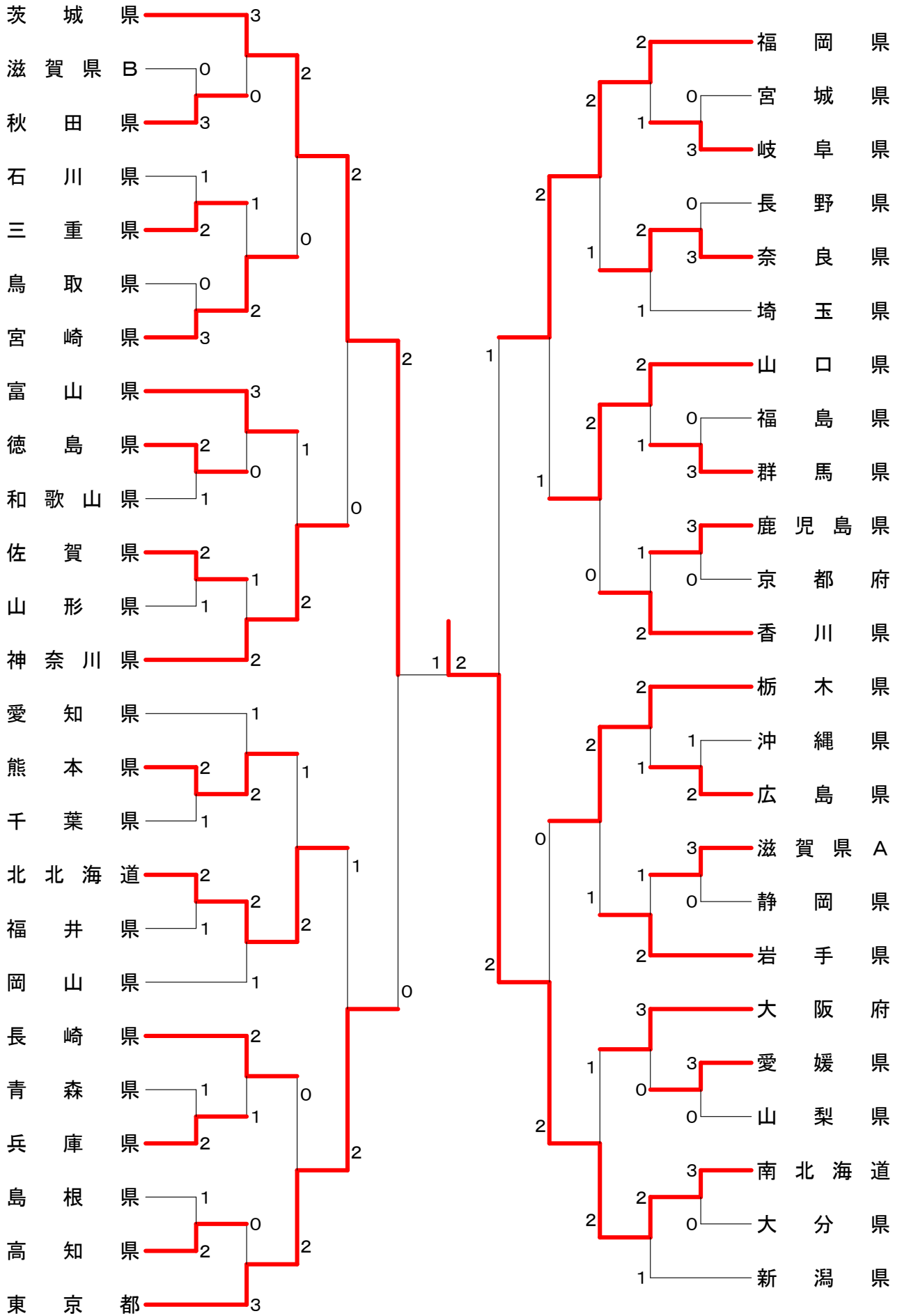


第25回全国小学生バドミントン選手権大会

2016. 12. 24-27 滋賀県 大津市・守山市

種目	優勝	準優勝	三位		五位				参加数
団体戦 男子	愛知県	京都府	新潟県	広島県	埼玉県	福井県	大阪府	香川県	49
団体戦 女子	北海道	茨城県	福岡県	東京都	栃木県	神奈川県	山口県	北海道	49
男子単6年生以下	池田 真那斗 <small>香川バドミントンスクール, 香川県</small>	斉藤 駿 <small>五泉バンビーノ, 新潟県</small>	富田 万南斗 <small>師勝ジュニアバドミントンクラブ, 愛知県</small>	岩野 滉也 <small>西尾ジュニア, 愛知県</small>	大垣 空也 <small>宇都宮J.B., 栃木県</small>	平田 璃月 <small>永井バドミントンクラブ, 岡山県</small>	森阪 直弘 <small>足羽ジュニア, 福井県</small>	大田 隼也 <small>高岡ジュニア, 富山県</small>	42
男子単5年生以下	沖本 優大 <small>原ジュニア, 広島県</small>	中山 颯太 <small>小俣バドミントンスポーツ少年団, 三重県</small>	寺内 遥大 <small>小山J.B.C., 栃木県</small>	阿部 学斗 <small>釧路ジュニア, 北海道</small>	田中 陽樹 <small>多久スポーツピア, 佐賀県</small>	菅原 海斗 <small>函館ペアーズ, 北海道</small>	太田 匡亮 <small>垂井J.S.C., 岐阜県</small>	田上 翔和 <small>松崎ジュニア, 熊本県</small>	36
男子単4年生以下	松川 健大 <small>青葉ジュニアバドミントンクラブ, 神奈川県</small>	斉藤 礼 <small>岡垣ジュニア, 福岡県</small>	澤田 修志 <small>帯広ジュニアバドミントンクラブ, 北海道</small>	津川 祐太 <small>札幌BEANS, 北海道</small>	山田 琉碧 <small>敦賀ジュニア, 福井県</small>	江見 友希 <small>ABC Jr., 岡山県</small>	安田 翔 <small>香川バドミントンスクール, 香川県</small>	野村 歩夢 <small>小平ジュニアバドミントンクラブ, 東京都</small>	34
女子単6年生以下	吉川 天乃 <small>Nラインクラブ, 岡山県</small>	明地 陽菜 <small>瓜破西SSC, 大阪府</small>	室屋 奏乃 <small>スマイルジュニア, 福岡県</small>	志知 夕里菜 <small>大垣北バドミントン少年団, 岐阜県</small>	寺島 成美 <small>各務原ジュニアバドミントンクラブ, 岐阜県</small>	中根 明日香 <small>所沢ジュニアバドミントンクラブ, 埼玉県</small>	遠藤 心夏 <small>上山ジュニアバドミントンスポーツ少年団, 山形県</small>	金廣 真季 <small>Beekids, 山口県</small>	42
女子単5年生以下	岩戸 和音 <small>愛宕東バドミントン少年団, 北海道</small>	山北 奈緒 <small>鶴ヶ島Angels, 埼玉県</small>	遠藤 美羽 <small>足利ラブ・ダイヤモンド, 栃木県</small>	秋保 奈々 <small>霧島ジュニア, 鹿児島県</small>	田村 天空 <small>スマイルジュニア, 福岡県</small>	多崎 未波 <small>大徳ジュニアバドミントンクラブ, 石川県</small>	田口 真彩 <small>くれよんクラブ, 宮崎県</small>	成田 芽生 <small>桜井シャトルキッズ, 奈良県</small>	36
女子単4年生以下	樋口 吹羽 <small>藍住エンジェル, 徳島県</small>	横内 美音 <small>甲府ジュニアバドミントン, 山梨県</small>	平本 梨々菜 <small>池田町バドミントン少年団, 岐阜県</small>	秋田 まな <small>永井バドミントンクラブ, 岡山県</small>	松田 仁衣菜 <small>金井学園ジュニア, 福井県</small>	宮崎 友花 <small>瓜破西SSC, 大阪府</small>	栗山 陽菜 <small>グッドウェーブ, 鹿児島県</small>	砂川 温香 <small>流山ジュニア, 千葉県</small>	34
男子複6年生以下	相澤 大智 矢田 楓雅 <small>プロGRESS, 新潟県</small>	藤谷 泰雅 西村 勇汰郎 <small>野々市ジュニアバドミントンクラブ, 石川県</small>	小沼 孝次 関根 翔太 <small>青梅ジュニアバドミントンクラブ, 東京都</small>	山腰 悠太 石崎 太一 <small>海老津ジュニア, 福岡県</small>	犬嶋 宏介 片山 裕翔 <small>東光小バドミントン少年団, 北海道</small>	山田 温都 橋本 周 <small>東ババドミントンJ.S.C., 鳥取県</small>	池山 蒼人 大久保 翔太 <small>有訓スポーツ少年バドミントン部, 三重県</small>	木根 拓哉 本多 啄也 <small>長岡京市スポ少, 京都府</small>	34
男子複5年生以下	野口 駿平 柳川 瑠生 <small>たなしMAX Jr., 東京都</small>	上畑 蓮 林田 真龍 <small>秋月フォックス, 福岡県</small>	矢部 優空 小宮 大空 <small>国分寺ジュニアバドミントンクラブ, 東京都</small>	青木 洸明 篠原 仙一 <small>小平ジュニアバドミントンクラブ, 東京都</small>	野呂 英賢 武下 佳司 <small>帯広ジュニアバドミントンクラブ, 北海道</small>	新木 統 新木 颯 <small>大栄バドミントン育成会, 鳥取県</small>	下田 瑞葵 楠本 悠人 <small>岡垣ジュニア, 福岡県</small>	菅原 龍斗 後藤 奏太郎 <small>函館ペアーズ, 北海道</small>	34
男子複4年生以下	勝又 翔哉 勝又 悠翔 <small>富士山バドミントンクラブ, 静岡県</small>	坂本 安樹 櫻井 慎大 <small>宇都宮ダッシュクラブ, 栃木県</small>	鈴木 泰芽 福島 幸輝 <small>たなしMAX Jr., 東京都</small>	猪股 佑仁 高坂 悠陽 <small>浪岡ジュニア, 青森県</small>	祇園田 隼人 中原 秀駿 <small>北部ジュニア, 熊本県</small>	坂本 大地 三浦 大和 <small>フェニックス久松台スポーツ少年団, 広島県</small>	野村 雅人 田中 陽悠 <small>大野ジュニア, 福井県</small>	小峯 泰成 三木 颯斗 <small>ハルトノクラブ, 茨城県</small>	34
女子複6年生以下	岩西 真那 藤田 美咲 <small>TeamClover, 東京都</small>	千北 梨花子 今村 涼 <small>荘島クラブ, 福岡県</small>	吉川 羽音 吉田 陽萌 <small>美川海ジュニアバドミントンクラブ, 石川県</small>	新見 桃芭 及川 歩 <small>花岡ジュニア, 山口県</small>	獅子原 瑚桜 山田 桜生 <small>忠和クラブ, 北海道</small>	吉居 要 澤原 黎 <small>二見バドミントンスポーツ少年団, 三重県</small>	末井 優里菜 吉延 美咲 <small>ミッキーズ, 岡山県</small>	門倉 菜月 関口 彩 <small>小川ドリームジュニア, 埼玉県</small>	34
女子複5年生以下	竹本 千穂 堀 小雪 <small>ミッキーズ, 岡山県</small>	藤井 史穂 吉岡 葉菜 <small>D☆ARMY, 大阪府</small>	斉藤 舞音 笹川 凜 <small>白根エンゼルス, 新潟県</small>	松山 陽香 村本 果奈 <small>ひなときクラブ, 長崎県</small>	親泊 ひまり 玉城 李音 <small>キクムラジュニア, 沖縄県</small>	不破 瑠香 加藤 葵生 <small>上市町ジュニア, 富山県</small>	阿部 紗奈 小林 香凜 <small>大同ジュニア, 北海道</small>	二神 心音 藤代 愛 <small>坂本ジュニアバドミントンクラブ, 愛媛県</small>	34
女子複4年生以下	中野 真里 鈴木 あいり <small>鎌ヶ谷ジュニアバドミントンクラブ, 千葉県</small>	山北 眞緒 伊藤 康乃 <small>鶴ヶ島Angels, 埼玉県</small>	青木 優羽 平田 涼 <small>桜川 Jr., バドミントンクラブ, 茨城県</small>	武下 亜美 及川 沙来杏 <small>帯広ジュニアバドミントンクラブ, 北海道</small>	森阪 真衣 水元 蓮華 <small>足羽ジュニア, 福井県</small>	納村 藍衣 野坂 侑李 <small>Wing 武生J.B.C., 福井県</small>	上山 怜来 末永 萌々歌 <small>帯広ジュニアバドミントンクラブ, 北海道</small>	古田 志穂 林 知衣奈 <small>下松ジュニア, 山口県</small>	34

都道府県対抗団体戦 女子



<p>試合番号 BT-1</p> <p>三重県 3-0 和歌山県</p> <p>池山 蒼人 2 $\begin{pmatrix} 21-9 \\ 21-11 \end{pmatrix}$ 0 田中 将人 大久保 翔太 2 $\begin{pmatrix} 21-9 \\ 21-11 \end{pmatrix}$ 0 田村 悦希</p> <p>中山 颯太 2 $\begin{pmatrix} 21-8 \\ 21-9 \end{pmatrix}$ 0 中村 伊吹</p> <p>松本 啓吾 2 $\begin{pmatrix} 24-22 \\ 21-11 \end{pmatrix}$ 0 井上 結登</p>	<p>試合番号 BT-2</p> <p>広島県 3-0 福島県</p> <p>奥野 天斗 2 $\begin{pmatrix} 21-11 \\ 18-21 \\ 21-7 \end{pmatrix}$ 1 佐久間 健大 南本 和哉 2 $\begin{pmatrix} 21-11 \\ 18-21 \\ 21-7 \end{pmatrix}$ 1 安増 智喜</p> <p>森川 翔暉 2 $\begin{pmatrix} 21-13 \\ 21-13 \end{pmatrix}$ 0 藤田 真矛</p> <p>沖本 優大 2 $\begin{pmatrix} 21-10 \\ 21-12 \end{pmatrix}$ 0 三本菅 弘憲</p>	<p>試合番号 BT-3</p> <p>富山県 2-1 鹿児島県</p> <p>藤田 勇吾 2 $\begin{pmatrix} 23-25 \\ 21-19 \\ 21-19 \end{pmatrix}$ 1 森山 潤世 種田 陸人 2 $\begin{pmatrix} 23-25 \\ 21-19 \\ 21-19 \end{pmatrix}$ 1 永田 怜音</p> <p>大田 隼也 2 $\begin{pmatrix} 21-7 \\ 21-7 \end{pmatrix}$ 0 北園 壮</p> <p>辻口 陽貴 0 $\begin{pmatrix} 19-21 \\ 20-22 \end{pmatrix}$ 2 石原 叶登</p>
<p>試合番号 BT-4</p> <p>長野県 2-1 奈良県</p> <p>松久 知弘 2 $\begin{pmatrix} 21-16 \\ 21-19 \end{pmatrix}$ 0 安原 大翔 山田 修平 2 $\begin{pmatrix} 21-16 \\ 21-19 \end{pmatrix}$ 0 網田 明</p> <p>三石 達万 2 $\begin{pmatrix} 21-16 \\ 21-15 \end{pmatrix}$ 0 水井 響己</p> <p>唐木 伸 0 $\begin{pmatrix} 17-21 \\ 11-21 \end{pmatrix}$ 2 田中 聖也</p>	<p>試合番号 BT-5</p> <p>神奈川県 3-0 秋田県</p> <p>田代 陸人 2 $\begin{pmatrix} 21-6 \\ 21-7 \end{pmatrix}$ 0 佐藤 柚樹 井上 大地 2 $\begin{pmatrix} 21-6 \\ 21-7 \end{pmatrix}$ 0 高崎 悠晴</p> <p>松川 健大 2 $\begin{pmatrix} 21-12 \\ 21-13 \end{pmatrix}$ 0 畠山 賢悟</p> <p>荒井 太一 2 $\begin{pmatrix} 21-5 \\ 21-12 \end{pmatrix}$ 0 圓城 晴希</p>	<p>試合番号 BT-6</p> <p>千葉県 2-1 北北海道</p> <p>村上 港 1 $\begin{pmatrix} 21-19 \\ 9-21 \\ 11-21 \end{pmatrix}$ 2 犬嶋 宏介 大西 悠斗 1 $\begin{pmatrix} 21-19 \\ 9-21 \\ 11-21 \end{pmatrix}$ 2 片山 裕翔</p> <p>林 顕吾 2 $\begin{pmatrix} 21-16 \\ 21-14 \end{pmatrix}$ 0 小島 滉貴</p> <p>安保 武輝 2 $\begin{pmatrix} 16-21 \\ 21-13 \\ 21-19 \end{pmatrix}$ 1 野村 波輝</p>
<p>試合番号 BT-7</p> <p>滋賀県B 3-0 沖縄県</p> <p>谷口 泰地 2 $\begin{pmatrix} 21-16 \\ 13-21 \\ 21-18 \end{pmatrix}$ 1 仲嶺 伸麻 矢野 愛斗 2 $\begin{pmatrix} 21-16 \\ 13-21 \\ 21-18 \end{pmatrix}$ 1 福里 崇</p> <p>橋爪 翔生 2 $\begin{pmatrix} 21-10 \\ 21-16 \end{pmatrix}$ 0 矢羽田 幹人</p> <p>桑原 朋也 2 $\begin{pmatrix} 21-17 \\ 21-15 \end{pmatrix}$ 0 山田 愉</p>	<p>試合番号 BT-8</p> <p>京都府 3-0 徳島県</p> <p>本多 啄也 2 $\begin{pmatrix} 21-10 \\ 21-6 \end{pmatrix}$ 0 西川 友貴 木根 拓哉 2 $\begin{pmatrix} 21-10 \\ 21-6 \end{pmatrix}$ 0 田頭 侑也</p> <p>衣川 真生 2 $\begin{pmatrix} 21-5 \\ 21-11 \end{pmatrix}$ 0 川原 光騎</p> <p>湯浅 友翔 2 $\begin{pmatrix} 21-16 \\ 21-14 \end{pmatrix}$ 0 三浦 惟貴</p>	<p>試合番号 BT-9</p> <p>宮崎県 2-1 静岡県</p> <p>相葉 洵之介 0 $\begin{pmatrix} 11-21 \\ 17-21 \end{pmatrix}$ 2 勝又 夢斗 本多 イ才 0 $\begin{pmatrix} 11-21 \\ 17-21 \end{pmatrix}$ 2 勝又 翔哉</p> <p>浦田 駿之介 2 $\begin{pmatrix} 21-15 \\ 21-13 \end{pmatrix}$ 0 井出 祐次郎</p> <p>阪田 龍星 2 $\begin{pmatrix} 21-17 \\ 21-13 \end{pmatrix}$ 0 辻 崇我</p>
<p>試合番号 BT-10</p> <p>岩手県 2-1 山梨県</p> <p>岩 澗 凜 2 $\begin{pmatrix} 21-8 \\ 21-11 \end{pmatrix}$ 0 草塩 雄大 佐藤 史隆 2 $\begin{pmatrix} 21-8 \\ 21-11 \end{pmatrix}$ 0 坂本 權音</p> <p>藤井 海斗 0 $\begin{pmatrix} 22-24 \\ 17-21 \end{pmatrix}$ 2 安間 亮太</p> <p>佐々木 歩生 2 $\begin{pmatrix} 15-21 \\ 21-19 \\ 21-9 \end{pmatrix}$ 1 佐野 光</p>	<p>試合番号 BT-11</p> <p>岐阜県 2-1 山口県</p> <p>野田 侑聖 2 $\begin{pmatrix} 21-9 \\ 21-4 \end{pmatrix}$ 0 河本 周磨 矢島 康雄 2 $\begin{pmatrix} 21-9 \\ 21-4 \end{pmatrix}$ 0 長岡 毅晃</p> <p>村井 陽祐 1 $\begin{pmatrix} 21-19 \\ 13-21 \\ 11-21 \end{pmatrix}$ 2 羽生 祐己</p> <p>永森 一輝 2 $\begin{pmatrix} 21-16 \\ 21-9 \end{pmatrix}$ 0 生田 壮志</p>	<p>試合番号 BT-12</p> <p>大阪府 3-0 高知県</p> <p>河村 翔 2 $\begin{pmatrix} 21-4 \\ 21-5 \end{pmatrix}$ 0 森木 健人 神山 剛輝 2 $\begin{pmatrix} 21-4 \\ 21-5 \end{pmatrix}$ 0 上里 奏人</p> <p>川畑 史吹 2 $\begin{pmatrix} 21-11 \\ 21-9 \end{pmatrix}$ 0 谷岡 大后</p> <p>江田 和博 2 $\begin{pmatrix} 21-17 \\ 19-21 \\ 21-16 \end{pmatrix}$ 1 小山 武瑠</p>
<p>試合番号 BT-13</p> <p>大分県 2-1 栃木県</p> <p>栗山 寿一 2 $\begin{pmatrix} 21-17 \\ 21-10 \end{pmatrix}$ 0 吉田 悠 後藤 遥斗 2 $\begin{pmatrix} 21-17 \\ 21-10 \end{pmatrix}$ 0 寺内 遥大</p> <p>佐藤 蒼馬 0 $\begin{pmatrix} 14-21 \\ 9-21 \end{pmatrix}$ 2 櫻井 煌介</p> <p>川邊 遥陽 2 $\begin{pmatrix} 21-14 \\ 24-26 \\ 21-18 \end{pmatrix}$ 1 大垣 空也</p>	<p>試合番号 BT-14</p> <p>南北海道 3-0 島根県</p> <p>長田 昊途 2 $\begin{pmatrix} 21-14 \\ 21-9 \end{pmatrix}$ 0 黒川 優哉 高橋 大貴 2 $\begin{pmatrix} 21-14 \\ 21-9 \end{pmatrix}$ 0 福島 天聖</p> <p>小山内 康晴 2 $\begin{pmatrix} 21-9 \\ 21-13 \end{pmatrix}$ 0 諸石 樹季</p> <p>菅原 海斗 2 $\begin{pmatrix} 21-10 \\ 21-15 \end{pmatrix}$ 0 伊藤 崇行</p>	<p>試合番号 BT-15</p> <p>長崎県 2-1 愛媛県</p> <p>中道 一成生 2 $\begin{pmatrix} 21-16 \\ 21-16 \end{pmatrix}$ 0 弓岡 煌叶 川本 諒太 2 $\begin{pmatrix} 21-16 \\ 21-16 \end{pmatrix}$ 0 野中 愛斗</p> <p>深山 創希 1 $\begin{pmatrix} 16-21 \\ 21-15 \\ 18-21 \end{pmatrix}$ 2 石丸 優人</p> <p>辻 雅輝 2 $\begin{pmatrix} 21-12 \\ 21-6 \end{pmatrix}$ 0 増田 拓真</p>

<p>試合番号 BT-16</p> <p>愛知県 3-0 兵庫県</p> <p>縣 涼介 2 $\begin{pmatrix} 21-15 \\ 21-14 \end{pmatrix}$ 0 去来川 太智 近藤 海裕 2 $\begin{pmatrix} 21-6 \\ 21-4 \end{pmatrix}$ 0 小網 勇馬</p> <p>岩野 滉也 2 $\begin{pmatrix} 21-17 \\ 21-13 \end{pmatrix}$ 0 大石 陽都</p> <p>富田 万南斗 2 $\begin{pmatrix} 21-17 \\ 21-13 \end{pmatrix}$ 0 増田 朝陽</p>	<p>試合番号 BT-17</p> <p>群馬県 2-1 山形県</p> <p>田山 瑛士 2 $\begin{pmatrix} 21-16 \\ 21-16 \end{pmatrix}$ 0 佐藤 直紀 北島 大輝 2 $\begin{pmatrix} 21-17 \\ 20-22 \\ 23-25 \end{pmatrix}$ 2 今田 竜大</p> <p>須藤 大翔 1 $\begin{pmatrix} 21-17 \\ 20-22 \\ 23-25 \end{pmatrix}$ 2 大場 世嵐</p> <p>小野 隆之介 2 $\begin{pmatrix} 21-12 \\ 21-18 \end{pmatrix}$ 0 難波 魁凌</p>	<p>試合番号 BT-18</p> <p>東京都 3-0 三重県</p> <p>鴛 海 健 2 $\begin{pmatrix} 21-17 \\ 21-13 \end{pmatrix}$ 0 池山 蒼人 佐藤 憲蔵 2 $\begin{pmatrix} 21-12 \\ 21-16 \end{pmatrix}$ 0 大久保 翔太</p> <p>橋村 優翔 2 $\begin{pmatrix} 21-14 \\ 21-7 \end{pmatrix}$ 0 松本 啓吾</p> <p>小沼 孝次 2 $\begin{pmatrix} 21-12 \\ 21-14 \end{pmatrix}$ 0 中山 颯太</p>
<p>試合番号 BT-19</p> <p>広島県 2-1 富山県</p> <p>奥野 天斗 2 $\begin{pmatrix} 21-19 \\ 21-16 \end{pmatrix}$ 0 藤田 勇吾 南本 和哉 2 $\begin{pmatrix} 12-21 \\ 16-21 \end{pmatrix}$ 2 種田 陸人</p> <p>森川 翔暉 0 $\begin{pmatrix} 21-10 \\ 21-15 \end{pmatrix}$ 2 大田 隼也</p> <p>沖本 優大 2 $\begin{pmatrix} 17-21 \\ 21-14 \\ 22-20 \end{pmatrix}$ 1 辻口 陽貴</p>	<p>試合番号 BT-20</p> <p>香川県 3-0 長野県</p> <p>楠原 大智 2 $\begin{pmatrix} 21-11 \\ 21-15 \end{pmatrix}$ 0 松久 知弘 岡田 大和 2 $\begin{pmatrix} 21-4 \\ 21-3 \end{pmatrix}$ 0 山田 修平</p> <p>池田 真那斗 2 $\begin{pmatrix} 17-21 \\ 21-14 \\ 22-20 \end{pmatrix}$ 1 中村 智希</p> <p>小畑 洸稀 2 $\begin{pmatrix} 10-21 \\ 16-21 \end{pmatrix}$ 2 三石 達万</p>	<p>試合番号 BT-21</p> <p>熊本県 2-1 神奈川県</p> <p>山本 朱祐 2 $\begin{pmatrix} 19-21 \\ 21-19 \\ 21-17 \end{pmatrix}$ 1 田代 陸人 毛利 柊光 2 $\begin{pmatrix} 21-12 \\ 21-14 \end{pmatrix}$ 0 井上 大地</p> <p>城戸 郁也 2 $\begin{pmatrix} 10-21 \\ 16-21 \end{pmatrix}$ 2 渡辺 至</p> <p>田上 翔和 0 $\begin{pmatrix} 18-21 \\ 21-14 \\ 16-21 \end{pmatrix}$ 2 荒井 太一</p>
<p>試合番号 BT-22</p> <p>福井県 3-0 千葉県</p> <p>大田 透真 2 $\begin{pmatrix} 21-17 \\ 19-21 \\ 21-10 \end{pmatrix}$ 1 安保 武輝 藤井 天翔 2 $\begin{pmatrix} 14-21 \\ 21-18 \\ 22-20 \end{pmatrix}$ 1 柳原 秀太</p> <p>井上 誠也 2 $\begin{pmatrix} 21-14 \\ 21-9 \end{pmatrix}$ 0 林 顕吾</p> <p>森阪 直弘 2 $\begin{pmatrix} 21-14 \\ 21-9 \end{pmatrix}$ 0 木村 輝星</p>	<p>試合番号 BT-23</p> <p>岡山県 2-1 滋賀県B</p> <p>平田 哲也 0 $\begin{pmatrix} 18-21 \\ 23-25 \end{pmatrix}$ 2 谷口 泰地 石川 遠和 2 $\begin{pmatrix} 21-9 \\ 21-11 \end{pmatrix}$ 0 矢野 愛斗</p> <p>平田 璃月 2 $\begin{pmatrix} 21-18 \\ 17-21 \\ 21-14 \end{pmatrix}$ 1 安井 陸斗</p> <p>土屋 幸平 2 $\begin{pmatrix} 21-14 \\ 21-14 \end{pmatrix}$ 1 橋爪 翔生</p>	<p>試合番号 BT-24</p> <p>京都府 2-1 茨城県</p> <p>本多 啄也 2 $\begin{pmatrix} 22-20 \\ 21-11 \end{pmatrix}$ 0 清水 玲 木根 拓哉 2 $\begin{pmatrix} 21-9 \\ 21-11 \end{pmatrix}$ 0 栄永 健伸</p> <p>衣川 真生 2 $\begin{pmatrix} 18-21 \\ 21-14 \\ 16-21 \end{pmatrix}$ 2 岡野 優輝</p> <p>湯浅 友翔 1 $\begin{pmatrix} 21-10 \\ 21-15 \end{pmatrix}$ 2 飯泉 大地</p>
<p>試合番号 BT-25</p> <p>宮城県 3-0 宮崎県</p> <p>廣岡 朋 2 $\begin{pmatrix} 21-10 \\ 21-19 \end{pmatrix}$ 0 相葉 洵之介 齋藤 亮典 2 $\begin{pmatrix} 21-19 \\ 21-16 \end{pmatrix}$ 0 浦田 駿之介</p> <p>後藤 優季 2 $\begin{pmatrix} 21-7 \\ 21-8 \end{pmatrix}$ 0 阪田 龍星</p> <p>佐藤 瑠活 2 $\begin{pmatrix} 21-10 \\ 21-5 \end{pmatrix}$ 0 松枝 陽士</p>	<p>試合番号 BT-26</p> <p>福岡県 3-0 岩手県</p> <p>石崎 太一 2 $\begin{pmatrix} 21-9 \\ 21-9 \end{pmatrix}$ 0 岩 渕 凜 山腰 悠太 2 $\begin{pmatrix} 21-11 \\ 21-7 \end{pmatrix}$ 0 佐藤 史隆</p> <p>山崎 晃広 2 $\begin{pmatrix} 21-10 \\ 21-5 \end{pmatrix}$ 0 藤井 海斗</p> <p>西方 俊之 2 $\begin{pmatrix} 21-10 \\ 21-5 \end{pmatrix}$ 0 佐々木 歩生</p>	<p>試合番号 BT-27</p> <p>新潟県 3-0 岐阜県</p> <p>相澤 大智 2 $\begin{pmatrix} 21-9 \\ 21-9 \end{pmatrix}$ 0 吉田 慎太郎 矢田 楓雅 2 $\begin{pmatrix} 21-12 \\ 21-9 \end{pmatrix}$ 0 細川 真南斗</p> <p>斉藤 駿 2 $\begin{pmatrix} 21-12 \\ 21-9 \end{pmatrix}$ 0 矢島 康雄</p> <p>佐々木 大樹 2 $\begin{pmatrix} 21-12 \\ 24-22 \end{pmatrix}$ 0 永森 一輝</p>
<p>試合番号 BT-28</p> <p>大阪府 2-1 鳥取県</p> <p>河村 翔 2 $\begin{pmatrix} 21-15 \\ 21-10 \end{pmatrix}$ 0 山田 温都 神山 剛輝 2 $\begin{pmatrix} 21-17 \\ 21-13 \end{pmatrix}$ 0 橋本 周</p> <p>川畑 史吹 2 $\begin{pmatrix} 14-21 \\ 13-21 \end{pmatrix}$ 2 西村 陽翔</p> <p>江田 和博 0 $\begin{pmatrix} 14-21 \\ 13-21 \end{pmatrix}$ 2 荒木 克仁</p>	<p>試合番号 BT-29</p> <p>大分県 3-0 青森県</p> <p>後藤 遥斗 2 $\begin{pmatrix} 21-16 \\ 29-27 \end{pmatrix}$ 0 林 亮太 小野 隆之介 2 $\begin{pmatrix} 21-11 \\ 21-7 \end{pmatrix}$ 0 福士 和弥</p> <p>川邊 遥陽 2 $\begin{pmatrix} 21-8 \\ 21-10 \end{pmatrix}$ 0 佐藤 楓河</p> <p>栗山 寿一 2 $\begin{pmatrix} 21-8 \\ 21-10 \end{pmatrix}$ 0 角田 洸介</p>	<p>試合番号 BT-30</p> <p>埼玉県 3-0 南北海道</p> <p>中川 友那 2 $\begin{pmatrix} 21-19 \\ 21-15 \end{pmatrix}$ 0 長田 昊途 伊藤 康太郎 2 $\begin{pmatrix} 21-12 \\ 21-8 \end{pmatrix}$ 0 高橋 大貴</p> <p>山岡 陸歩 2 $\begin{pmatrix} 17-21 \\ 21-18 \\ 22-20 \end{pmatrix}$ 1 菅原 海斗</p> <p>水村 健人 2 $\begin{pmatrix} 17-21 \\ 21-18 \\ 22-20 \end{pmatrix}$ 1 小山内 康晴</p>

<p>試合番号 BT-31</p> <p>滋賀県 A 2-1 長崎県</p> <p>中嶋 壱成 2 $\begin{pmatrix} 21-17 \\ 21-16 \end{pmatrix}$ 0 中道 一成生 馬籠 楓</p> <p>山岸 俊介 2 $\begin{pmatrix} 21-14 \\ 21-15 \end{pmatrix}$ 0 永吉 晟也</p> <p>渡邊 大智 0 $\begin{pmatrix} 17-21 \\ 14-21 \end{pmatrix}$ 2 辻 雅輝</p>	<p>試合番号 BT-32</p> <p>愛知県 3-0 佐賀県</p> <p>縣 涼介 2 $\begin{pmatrix} 21-17 \\ 21-11 \end{pmatrix}$ 0 山下 勝勲 近藤 海裕</p> <p>岩野 滉也 2 $\begin{pmatrix} 21-14 \\ 21-11 \end{pmatrix}$ 0 澤田 文哉</p> <p>富田 万南斗 2 $\begin{pmatrix} 21-5 \\ 21-16 \end{pmatrix}$ 0 田中 陽樹</p>	<p>試合番号 BT-33</p> <p>石川県 2-1 群馬県</p> <p>藤谷 泰雅 2 $\begin{pmatrix} 21-9 \\ 21-11 \end{pmatrix}$ 0 田山 瑛士 西村 勇汰郎</p> <p>中橋 一悠 0 $\begin{pmatrix} 17-21 \\ 19-21 \end{pmatrix}$ 2 小野 隆之介</p> <p>今越 健太 2 $\begin{pmatrix} 21-12 \\ 21-15 \end{pmatrix}$ 0 須藤 大翔</p>
<p>試合番号 BT-34</p> <p>広島県 2-1 東京都</p> <p>奥野 天斗 1 $\begin{pmatrix} 7-21 \\ 21-14 \\ 14-21 \end{pmatrix}$ 2 鴛 海 健 南本 和哉</p> <p>森川 翔暉 2 $\begin{pmatrix} 21-19 \\ 19-21 \\ 21-17 \end{pmatrix}$ 1 橋村 優翔</p> <p>沖本 優大 2 $\begin{pmatrix} 21-17 \\ 10-21 \\ 21-13 \end{pmatrix}$ 1 小沼 孝次</p>	<p>試合番号 BT-35</p> <p>香川県 2-0 熊本県</p> <p>楠原 大智 2 $\begin{pmatrix} 21-13 \\ 24-26 \\ 21-19 \end{pmatrix}$ 1 山本 朱祐 岡田 大和</p> <p>池田 真那斗 2 $\begin{pmatrix} 21-9 \\ 21-10 \end{pmatrix}$ 0 城戸 郁也</p> <p>小畑 洸稀 () 田上 翔和</p>	<p>試合番号 BT-36</p> <p>福井県 2-1 岡山県</p> <p>大田 透真 2 $\begin{pmatrix} 21-15 \\ 22-20 \end{pmatrix}$ 0 平田 哲也 竹野 輔</p> <p>井上 誠也 1 $\begin{pmatrix} 18-21 \\ 22-20 \\ 13-21 \end{pmatrix}$ 2 平田 璃月</p> <p>森阪 直弘 2 $\begin{pmatrix} 21-14 \\ 21-10 \end{pmatrix}$ 0 中山 大成</p>
<p>試合番号 BT-37</p> <p>京都府 2-0 宮城県</p> <p>本多 啄也 2 $\begin{pmatrix} 21-10 \\ 21-10 \end{pmatrix}$ 0 齋藤 亮典 木根 拓哉</p> <p>衣川 真生 2 $\begin{pmatrix} 21-15 \\ 21-15 \end{pmatrix}$ 0 佐藤 瑠活</p> <p>湯浅 友翔 () 後藤 優季</p>	<p>試合番号 BT-38</p> <p>新潟県 2-1 福岡県</p> <p>相澤 大智 1 $\begin{pmatrix} 21-18 \\ 17-21 \\ 16-21 \end{pmatrix}$ 2 石崎 太一 矢田 楓雅</p> <p>斉藤 駿 2 $\begin{pmatrix} 21-4 \\ 21-9 \end{pmatrix}$ 0 山崎 晃広</p> <p>佐々木 大樹 2 $\begin{pmatrix} 21-11 \\ 21-8 \end{pmatrix}$ 0 西方 俊之</p>	<p>試合番号 BT-39</p> <p>大阪府 2-0 大分県</p> <p>河村 翔 2 $\begin{pmatrix} 21-8 \\ 21-16 \end{pmatrix}$ 0 佐藤 蒼馬 神山 剛輝</p> <p>川畑 史吹 2 $\begin{pmatrix} 21-9 \\ 21-15 \end{pmatrix}$ 0 川邊 遥陽</p> <p>江田 和博 () 栗山 寿一</p>
<p>試合番号 BT-40</p> <p>埼玉県 2-1 滋賀県 A</p> <p>水村 健人 2 $\begin{pmatrix} 27-25 \\ 21-17 \end{pmatrix}$ 0 中嶋 壱成 中川 友那</p> <p>渡辺 凱斗 0 $\begin{pmatrix} 18-21 \\ 16-21 \end{pmatrix}$ 2 山岸 俊介</p> <p>山岡 陸歩 2 $\begin{pmatrix} 21-5 \\ 21-10 \end{pmatrix}$ 0 渡邊 大智</p>	<p>試合番号 BT-41</p> <p>愛知県 2-1 石川県</p> <p>縣 涼介 1 $\begin{pmatrix} 24-26 \\ 21-16 \\ 14-21 \end{pmatrix}$ 2 藤谷 泰雅 近藤 海裕</p> <p>岩野 滉也 2 $\begin{pmatrix} 21-7 \\ 21-12 \end{pmatrix}$ 0 中橋 一悠</p> <p>富田 万南斗 2 $\begin{pmatrix} 21-16 \\ 21-7 \end{pmatrix}$ 0 今越 健太</p>	<p>試合番号 BT-42</p> <p>広島県 2-0 香川県</p> <p>奥野 天斗 2 $\begin{pmatrix} 21-11 \\ 21-19 \end{pmatrix}$ 0 楠原 大智 南本 和哉</p> <p>森川 翔暉 0 $\begin{pmatrix} 2-3 \\ \text{キケン} \end{pmatrix}$ 0 福西 涉正</p> <p>沖本 優大 () 池田 真那斗</p>
<p>試合番号 BT-43</p> <p>京都府 2-0 福井県</p> <p>湯浅 友翔 2 $\begin{pmatrix} 28-26 \\ 21-18 \end{pmatrix}$ 0 大田 透真 本多 啄也</p> <p>衣川 真生 2 $\begin{pmatrix} 21-15 \\ 21-13 \end{pmatrix}$ 0 森阪 直弘</p> <p>中島 陸 () 井上 誠也</p>	<p>試合番号 BT-44</p> <p>新潟県 2-0 大阪府</p> <p>相澤 大智 2 $\begin{pmatrix} 21-17 \\ 21-16 \end{pmatrix}$ 0 河村 翔 矢田 楓雅</p> <p>斉藤 駿 2 $\begin{pmatrix} 21-8 \\ 21-9 \end{pmatrix}$ 0 江田 和博</p> <p>佐々木 大樹 () 川畑 史吹</p>	<p>試合番号 BT-45</p> <p>愛知県 2-1 埼玉県</p> <p>縣 涼介 1 $\begin{pmatrix} 18-21 \\ 21-7 \\ 10-21 \end{pmatrix}$ 2 水村 健人 近藤 海裕</p> <p>岩野 滉也 2 $\begin{pmatrix} 21-8 \\ 21-0 \end{pmatrix}$ 0 渡辺 凱斗</p> <p>富田 万南斗 2 $\begin{pmatrix} 25-27 \\ 21-18 \\ 21-15 \end{pmatrix}$ 1 山岡 陸歩</p>

試合番号 BT-46	試合番号 BT-47	試合番号 BT-48
京都府 2 - 0 広島県	愛知県 2 - 0 新潟県	愛知県 2 - 0 京都府
湯浅 友翔 2 $\left(\begin{matrix} 21-15 \\ 23-21 \end{matrix} \right)$ 〇 奥野 天斗 本多 啄也	縣 涼介 2 $\left(\begin{matrix} 21-13 \\ 22-20 \end{matrix} \right)$ 〇 佐々木 大樹 近藤 海裕	縣 涼介 2 $\left(\begin{matrix} 21-17 \\ 21-14 \end{matrix} \right)$ 〇 湯浅 友翔 近藤 海裕
衣川 真生 2 $\left(\begin{matrix} 21-9 \\ 21-8 \end{matrix} \right)$ 〇 森川 翔暉	岩野 滉也 2 $\left(\begin{matrix} 21-8 \\ 21-5 \end{matrix} \right)$ 〇 中山 結斗	岩野 滉也 $\left(\begin{matrix} 22-20 \\ 10-2 \end{matrix} \right)$ 〇 衣川 真生
中島 陸 $\left(\begin{matrix} 4-4 \end{matrix} \right)$ 〇 沖本 優大	富田 万南斗 $\left(\begin{matrix} 5-7 \end{matrix} \right)$ 〇 齊藤 駿	富田 万南斗 2 $\left(\begin{matrix} 21-5 \\ 21-11 \end{matrix} \right)$ 〇 中島 陸

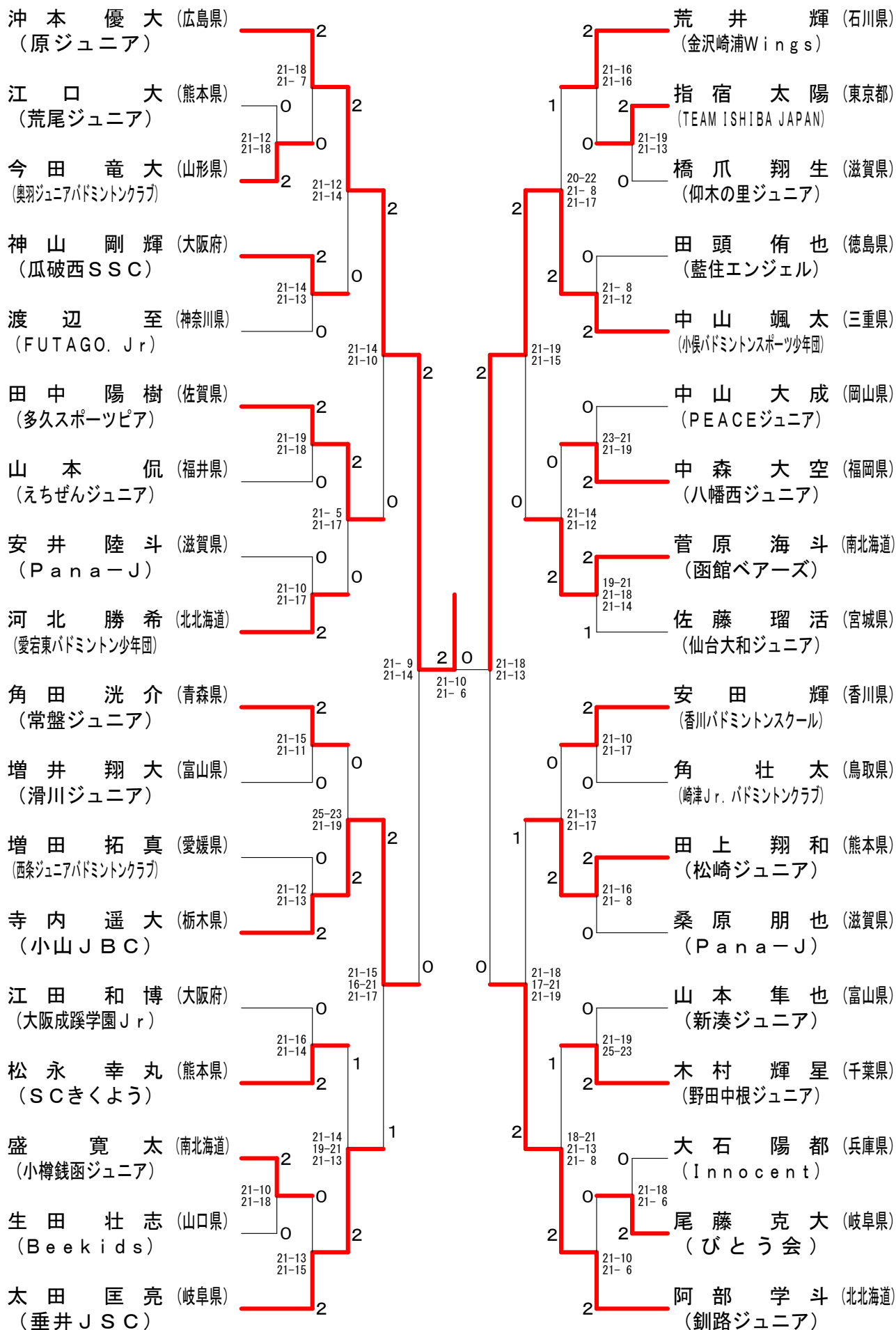
<p>試合番号 GT-1</p> <p>秋田県 3-0 滋賀県B</p> <p>田口 未彩 2 $\begin{pmatrix} 18-21 \\ 21-11 \\ 21-11 \end{pmatrix}$ 1 前田 瑠唯 古屋 ほの葉</p> <p>鈴木 琉花 2 $\begin{pmatrix} 21-11 \\ 21-8 \end{pmatrix}$ 0 高本 夏彩</p> <p>高橋 里菜 2 $\begin{pmatrix} 21-8 \\ 21-16 \end{pmatrix}$ 0 堀 優芽</p>	<p>試合番号 GT-2</p> <p>三重県 2-1 石川県</p> <p>吉居 要 0 $\begin{pmatrix} 16-21 \\ 17-21 \end{pmatrix}$ 2 吉田 陽萌 澤原 黎</p> <p>辻井 清加 2 $\begin{pmatrix} 20-22 \\ 21-15 \\ 21-17 \end{pmatrix}$ 1 清水 愛莉</p> <p>荒木 宥羅 2 $\begin{pmatrix} 16-21 \\ 21-17 \\ 21-18 \end{pmatrix}$ 1 吉川 羽音</p>	<p>試合番号 GT-3</p> <p>宮崎県 3-0 鳥取県</p> <p>牧野 美涼 2 $\begin{pmatrix} 21-12 \\ 21-10 \end{pmatrix}$ 0 塚本 咲菜 白木 亜侑</p> <p>檜垣 希望 2 $\begin{pmatrix} 23-21 \\ 21-6 \end{pmatrix}$ 0 門脇 想</p> <p>田口 真彩 2 $\begin{pmatrix} 20-22 \\ 21-19 \\ 21-13 \end{pmatrix}$ 1 景山 真歩</p>
<p>試合番号 GT-4</p> <p>徳島県 2-1 和歌山県</p> <p>金澤 志歩 2 $\begin{pmatrix} 21-12 \\ 21-5 \end{pmatrix}$ 0 松本 里菜 樋口 未羽</p> <p>田頭 望乃加 0 $\begin{pmatrix} 12-21 \\ 9-21 \end{pmatrix}$ 2 尾原 あかり</p> <p>樋口 吹羽 2 $\begin{pmatrix} 21-23 \\ 21-15 \\ 21-11 \end{pmatrix}$ 1 田中 結</p>	<p>試合番号 GT-5</p> <p>佐賀県 2-1 山形県</p> <p>下村 彩花 2 $\begin{pmatrix} 21-15 \\ 21-15 \end{pmatrix}$ 0 山川 歩乃果 古賀 まな美</p> <p>永淵 妃香 0 $\begin{pmatrix} 19-21 \\ 19-21 \end{pmatrix}$ 2 遠藤 心夏</p> <p>辻 彩七 2 $\begin{pmatrix} 21-6 \\ 21-6 \end{pmatrix}$ 0 清野 鈴香</p>	<p>試合番号 GT-6</p> <p>熊本県 2-1 千葉県</p> <p>竹下 ほのか 0 $\begin{pmatrix} 19-21 \\ 16-21 \end{pmatrix}$ 2 赤澤 涼華 長塩 幸奈</p> <p>田中 佐彩 2 $\begin{pmatrix} 15-21 \\ 23-21 \\ 21-13 \end{pmatrix}$ 1 岡本 萌奈未</p> <p>猿川 優香 2 $\begin{pmatrix} 21-10 \\ 21-7 \end{pmatrix}$ 0 竹澤 みなみ</p>
<p>試合番号 GT-7</p> <p>北北海道 2-1 福井県</p> <p>遠藤 さえ 2 $\begin{pmatrix} 21-12 \\ 21-11 \end{pmatrix}$ 0 國吉 穂乃叶 今井 凜</p> <p>土佐 梨緒菜 1 $\begin{pmatrix} 21-19 \\ 13-21 \\ 12-21 \end{pmatrix}$ 2 松川 華実</p> <p>岩戸 和音 2 $\begin{pmatrix} 21-16 \\ 18-21 \\ 21-15 \end{pmatrix}$ 1 木田 恋菜</p>	<p>試合番号 GT-8</p> <p>兵庫県 2-1 青森県</p> <p>富山 紗帆 2 $\begin{pmatrix} 11-21 \\ 21-18 \\ 21-15 \end{pmatrix}$ 1 浦田 綺音 田中 愛香</p> <p>亀井 菜杏 2 $\begin{pmatrix} 21-11 \\ 19-21 \\ 21-17 \end{pmatrix}$ 1 奥山 詞葉</p> <p>畑末 真緒 0 $\begin{pmatrix} 11-21 \\ 13-21 \end{pmatrix}$ 2 小笠原 未結</p>	<p>試合番号 GT-9</p> <p>高知県 2-1 島根県</p> <p>黒石 愛奈 2 $\begin{pmatrix} 21-12 \\ 21-12 \end{pmatrix}$ 0 石橋 萌花 伊藤 天音</p> <p>岡崎 佳名子 2 $\begin{pmatrix} 21-13 \\ 11-21 \\ 21-16 \end{pmatrix}$ 1 石飛 葵</p> <p>田中 志歩 0 $\begin{pmatrix} 15-21 \\ 15-21 \end{pmatrix}$ 2 坪内 万侑</p>
<p>試合番号 GT-10</p> <p>岐阜県 3-0 宮城県</p> <p>橋本 胡々杏 2 $\begin{pmatrix} 21-18 \\ 16-21 \\ 21-14 \end{pmatrix}$ 1 太田 温彩 長岡 あんず</p> <p>志知 夕里菜 2 $\begin{pmatrix} 21-12 \\ 21-5 \end{pmatrix}$ 0 小笠原 華菜佳</p> <p>寺島 成美 2 $\begin{pmatrix} 21-13 \\ 21-17 \end{pmatrix}$ 0 武田 優</p>	<p>試合番号 GT-11</p> <p>奈良県 3-0 長野県</p> <p>小林 優花 2 $\begin{pmatrix} 21-16 \\ 21-11 \end{pmatrix}$ 0 小林 茉莉花 松本 笑舞</p> <p>水井 寿々妃 2 $\begin{pmatrix} 21-10 \\ 21-11 \end{pmatrix}$ 0 代田 楓子</p> <p>古根川 美桜 2 $\begin{pmatrix} 21-8 \\ 21-11 \end{pmatrix}$ 0 青木 桜子</p>	<p>試合番号 GT-12</p> <p>群馬県 3-0 福島県</p> <p>山口 菜摘 2 $\begin{pmatrix} 21-15 \\ 21-15 \end{pmatrix}$ 0 國分 咲希 近藤 ももな</p> <p>朝倉 ひより 2 $\begin{pmatrix} 21-16 \\ 21-11 \end{pmatrix}$ 0 市川 茉央</p> <p>大村 悠花 2 $\begin{pmatrix} 21-4 \\ 21-11 \end{pmatrix}$ 0 佐藤 日葵</p>
<p>試合番号 GT-13</p> <p>鹿児島県 3-0 京都府</p> <p>森 美咲 2 $\begin{pmatrix} 21-8 \\ 21-11 \end{pmatrix}$ 0 大泉 帆乃奏 堂園 みとせ</p> <p>笹原 愛夏 2 $\begin{pmatrix} 21-17 \\ 21-13 \end{pmatrix}$ 0 笠谷 沙織</p> <p>東 怜美 2 $\begin{pmatrix} 21-18 \\ 21-16 \end{pmatrix}$ 0 岡本 朋子</p>	<p>試合番号 GT-14</p> <p>広島県 2-1 沖縄県</p> <p>豊口 紗智華 2 $\begin{pmatrix} 21-12 \\ 21-10 \end{pmatrix}$ 0 新垣 愛 日野石 杏</p> <p>竹中 梨紗 2 $\begin{pmatrix} 21-17 \\ 23-25 \\ 22-20 \end{pmatrix}$ 1 宮平 結衣</p> <p>定本 涼菜 0 $\begin{pmatrix} 19-21 \\ 18-21 \end{pmatrix}$ 2 宮平 のぞみ</p>	<p>試合番号 GT-15</p> <p>滋賀県A 3-0 静岡県</p> <p>山名 このみ 2 $\begin{pmatrix} 21-16 \\ 21-16 \end{pmatrix}$ 0 山下 瑠菜 田辺 綾菜</p> <p>見延 千尋 2 $\begin{pmatrix} 21-17 \\ 21-16 \end{pmatrix}$ 0 荒井 茉奈加</p> <p>杉本 明日香 2 $\begin{pmatrix} 21-11 \\ 21-12 \end{pmatrix}$ 0 村松 壹華</p>

<p>試合番号 GT-16</p> <p>愛媛県 3-0 山梨県</p> <p>加藤 はる 2 $\begin{pmatrix} 21-6 \\ 21-7 \end{pmatrix}$ 0 志村 美郷 宇都宮 小桜</p> <p>伊藤 るな 2 $\begin{pmatrix} 21-13 \\ 21-8 \end{pmatrix}$ 0 中澤 希和</p> <p>田中 なな 2 $\begin{pmatrix} 21-6 \\ 21-2 \end{pmatrix}$ 0 柿島 麻祐子</p>	<p>試合番号 GT-17</p> <p>南北海道 3-0 大分県</p> <p>宮平 聖菜 2 $\begin{pmatrix} 21-15 \\ 21-14 \end{pmatrix}$ 0 佐藤 妃菜子 山家 くるみ</p> <p>伊藤 歩 2 $\begin{pmatrix} 21-4 \\ 21-9 \end{pmatrix}$ 0 丹生 結子</p> <p>石岡 空来 2 $\begin{pmatrix} 21-8 \\ 21-16 \end{pmatrix}$ 0 友永 莉香</p>	<p>試合番号 GT-18</p> <p>茨城県 3-0 秋田県</p> <p>須崎 沙織 2 $\begin{pmatrix} 21-17 \\ 21-4 \end{pmatrix}$ 0 高橋 里菜 草間 優衣</p> <p>後藤 咲々 2 $\begin{pmatrix} 23-21 \\ 21-17 \end{pmatrix}$ 0 鈴木 琉花</p> <p>百瀬 由梨 2 $\begin{pmatrix} 21-14 \\ 21-4 \end{pmatrix}$ 0 寺田 理紗</p>
<p>試合番号 GT-19</p> <p>宮崎県 2-1 三重県</p> <p>牧野 美涼 2 $\begin{pmatrix} 19-21 \\ 21-18 \\ 21-10 \end{pmatrix}$ 1 吉居 要 白木 亜侑</p> <p>檜垣 希望 1 $\begin{pmatrix} 15-21 \\ 22-20 \\ 18-21 \end{pmatrix}$ 2 辻井 清加</p> <p>田口 真彩 2 $\begin{pmatrix} 21-14 \\ 21-17 \end{pmatrix}$ 0 荒木 有羅</p>	<p>試合番号 GT-20</p> <p>富山県 3-0 徳島県</p> <p>新庄 花恋 2 $\begin{pmatrix} 21-14 \\ 21-17 \end{pmatrix}$ 0 金澤 志歩 寺上 優衣</p> <p>江口 実里 2 $\begin{pmatrix} 21-15 \\ 16-21 \\ 21-14 \end{pmatrix}$ 1 田頭 望乃加</p> <p>高本 莉緒 2 $\begin{pmatrix} 21-9 \\ 21-9 \end{pmatrix}$ 0 樋口 吹羽</p>	<p>試合番号 GT-21</p> <p>神奈川県 2-1 佐賀県</p> <p>橋詰 美優 2 $\begin{pmatrix} 21-14 \\ 21-19 \end{pmatrix}$ 0 下村 彩花 田中 子嘉</p> <p>島岡 凜 0 $\begin{pmatrix} 11-21 \\ 16-21 \end{pmatrix}$ 2 永淵 妃香</p> <p>伊藤 結衣 2 $\begin{pmatrix} 24-22 \\ 21-9 \end{pmatrix}$ 0 辻 彩七</p>
<p>試合番号 GT-22</p> <p>熊本県 2-1 愛知県</p> <p>竹下 ほのか 1 $\begin{pmatrix} 21-17 \\ 18-21 \\ 19-21 \end{pmatrix}$ 2 深見 莉和菜 長塩 幸奈</p> <p>田中 佐彩 2 $\begin{pmatrix} 21-14 \\ 21-15 \end{pmatrix}$ 0 中林 瑞貴</p> <p>猿川 優香 2 $\begin{pmatrix} 21-15 \\ 21-16 \end{pmatrix}$ 0 河辺 美颯</p>	<p>試合番号 GT-23</p> <p>北北海道 2-1 岡山県</p> <p>遠藤 さえ 2 $\begin{pmatrix} 16-21 \\ 21-12 \\ 21-16 \end{pmatrix}$ 1 田中 遥奈 今井 凜</p> <p>岩戸 和音 0 $\begin{pmatrix} 13-21 \\ 19-21 \end{pmatrix}$ 2 吉川 天乃</p> <p>土佐 梨緒菜 2 $\begin{pmatrix} 21-16 \\ 23-21 \end{pmatrix}$ 0 山川 美咲</p>	<p>試合番号 GT-24</p> <p>長崎県 2-1 兵庫県</p> <p>藤田 紗羽 2 $\begin{pmatrix} 21-13 \\ 21-16 \end{pmatrix}$ 0 富山 紗帆 富永 蘭</p> <p>浦 美沙貴 0 $\begin{pmatrix} 14-21 \\ 6-21 \end{pmatrix}$ 2 亀井 菜杏</p> <p>工藤 葉那 2 $\begin{pmatrix} 21-13 \\ 21-11 \end{pmatrix}$ 0 畑末 真緒</p>
<p>試合番号 GT-25</p> <p>東京都 3-0 高知県</p> <p>藤田 美咲 2 $\begin{pmatrix} 21-5 \\ 21-8 \end{pmatrix}$ 0 伊藤 天音 岩西 真那</p> <p>石川 心菜 2 $\begin{pmatrix} 21-18 \\ 21-4 \end{pmatrix}$ 0 岡崎 佳名子</p> <p>木山 琉聖 2 $\begin{pmatrix} 21-9 \\ 21-6 \end{pmatrix}$ 0 黒石 愛奈</p>	<p>試合番号 GT-26</p> <p>福岡県 2-1 岐阜県</p> <p>千北 梨花子 2 $\begin{pmatrix} 21-17 \\ 21-8 \end{pmatrix}$ 0 寺島 成美 今村 涼</p> <p>矢ヶ部 真衣 0 $\begin{pmatrix} 10-21 \\ 11-21 \end{pmatrix}$ 2 志知 夕里菜</p> <p>室屋 奏乃 2 $\begin{pmatrix} 21-19 \\ 21-18 \end{pmatrix}$ 0 三輪 絢加</p>	<p>試合番号 GT-27</p> <p>奈良県 2-1 埼玉県</p> <p>小林 優花 2 $\begin{pmatrix} 21-14 \\ 21-14 \end{pmatrix}$ 0 門倉 菜月 松本 笑舞</p> <p>水井 寿々妃 2 $\begin{pmatrix} 21-14 \\ 21-17 \end{pmatrix}$ 0 中根 明日香</p> <p>古根川 美桜 0 $\begin{pmatrix} 13-21 \\ 14-21 \end{pmatrix}$ 2 山北 奈緒</p>
<p>試合番号 GT-28</p> <p>山口県 2-1 群馬県</p> <p>新見 桃芭 2 $\begin{pmatrix} 21-10 \\ 21-9 \end{pmatrix}$ 0 山口 菜摘 及川 歩</p> <p>金廣 真季 2 $\begin{pmatrix} 21-12 \\ 19-21 \\ 21-15 \end{pmatrix}$ 1 大村 悠花</p> <p>相本 珠杏 1 $\begin{pmatrix} 18-21 \\ 24-22 \\ 13-21 \end{pmatrix}$ 2 朝倉 ひより</p>	<p>試合番号 GT-29</p> <p>香川県 2-1 鹿児島県</p> <p>宮崎 朋花 0 $\begin{pmatrix} 17-21 \\ 15-21 \end{pmatrix}$ 2 森 美咲 坂本 美夏</p> <p>石川 紅 2 $\begin{pmatrix} 21-13 \\ 19-21 \\ 21-19 \end{pmatrix}$ 1 笹原 愛夏</p> <p>宮崎 春菜 2 $\begin{pmatrix} 21-16 \\ 21-17 \end{pmatrix}$ 0 東 怜美</p>	<p>試合番号 GT-30</p> <p>栃木県 2-1 広島県</p> <p>遠藤 美羽 1 $\begin{pmatrix} 21-19 \\ 17-21 \\ 11-21 \end{pmatrix}$ 2 豊口 紗智華 曾雌 玲那</p> <p>檜山 蒼彩 2 $\begin{pmatrix} 21-17 \\ 21-16 \end{pmatrix}$ 0 竹中 梨紗</p> <p>坂本 美波 2 $\begin{pmatrix} 21-10 \\ 21-5 \end{pmatrix}$ 0 定本 涼菜</p>

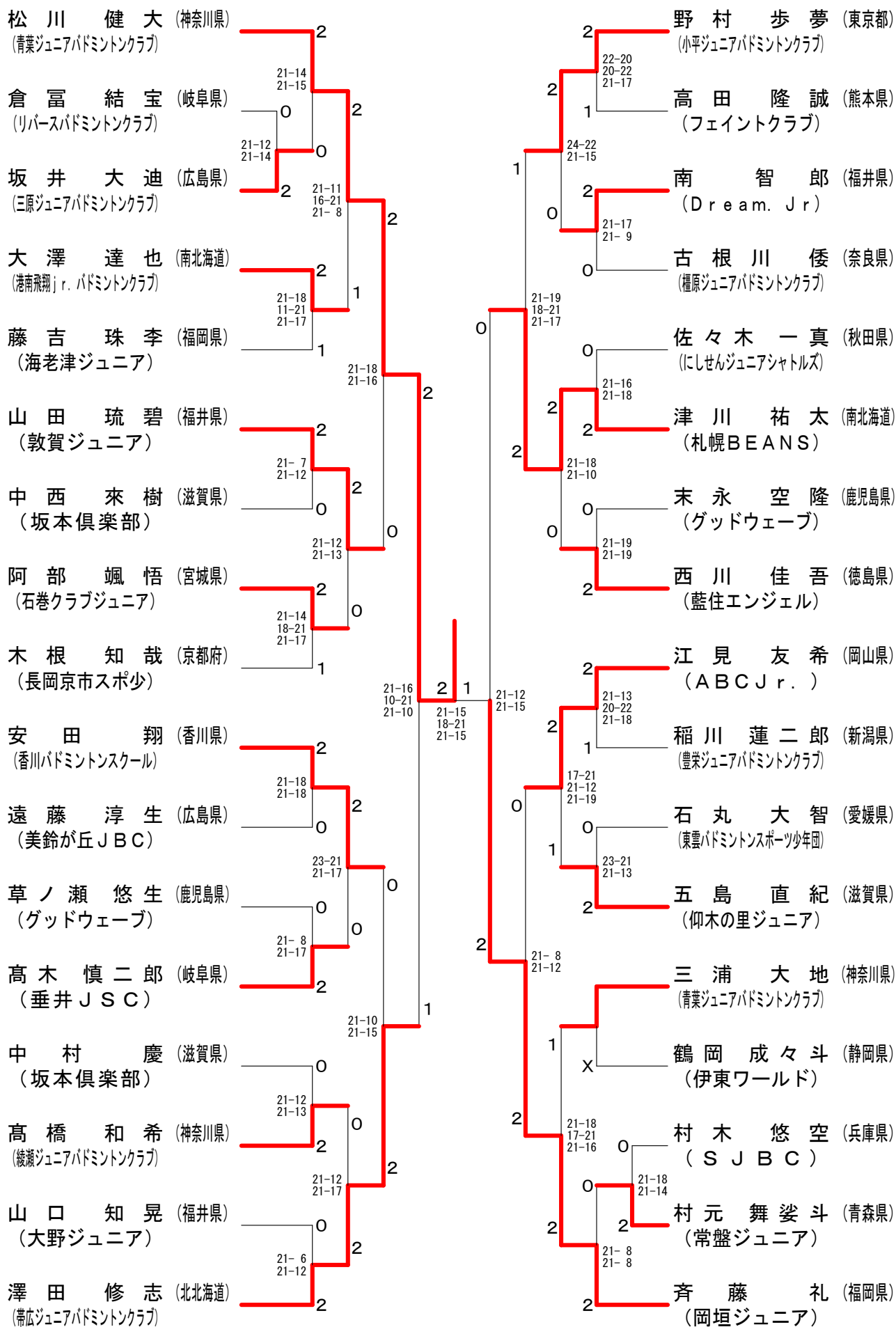
<p>試合番号 GT-31</p> <p>岩手県 2-1 滋賀県A</p> <p>長山 紗千 2 $\begin{pmatrix} 21-19 \\ 21-12 \end{pmatrix}$ 0 山名 このみ 川村 真央</p> <p>室岡 椋 0 $\begin{pmatrix} 10-21 \\ 6-21 \end{pmatrix}$ 2 見延 千尋</p> <p>鈴木 蒼花 2 $\begin{pmatrix} 19-21 \\ 21-19 \\ 21-17 \end{pmatrix}$ 1 杉本 明日香</p>	<p>試合番号 GT-32</p> <p>大阪府 3-0 愛媛県</p> <p>伊藤 妃香瑠 2 $\begin{pmatrix} 21-13 \\ 21-16 \end{pmatrix}$ 0 加藤 はる 岩井 仁香</p> <p>明地 陽菜 2 $\begin{pmatrix} 21-6 \\ 21-4 \end{pmatrix}$ 0 山本 萌愛</p> <p>岩城 杏奈 2 $\begin{pmatrix} 21-11 \\ 21-12 \end{pmatrix}$ 0 伊藤 るな</p>	<p>試合番号 GT-33</p> <p>北海道 2-1 新潟県</p> <p>宮平 聖菜 2 $\begin{pmatrix} 21-14 \\ 19-21 \\ 21-19 \end{pmatrix}$ 1 島谷 明日香 山家 くるみ</p> <p>伊藤 歩 1 $\begin{pmatrix} 20-22 \\ 21-17 \\ 20-22 \end{pmatrix}$ 2 葦澤 百羽</p> <p>石岡 空来 2 $\begin{pmatrix} 21-11 \\ 21-14 \end{pmatrix}$ 0 平野 詩音</p>
<p>試合番号 GT-34</p> <p>茨城県 2-0 宮崎県</p> <p>須崎 沙織 2 $\begin{pmatrix} 21-17 \\ 21-11 \end{pmatrix}$ 0 檜垣 希望 草間 優衣</p> <p>後藤 咲々 2 $\begin{pmatrix} 13-21 \\ 21-9 \\ 21-11 \end{pmatrix}$ 1 牧野 美涼</p> <p>百瀬 由梨 () 田口 真彩</p>	<p>試合番号 GT-35</p> <p>神奈川県 2-1 富山県</p> <p>橋詰 美優 1 $\begin{pmatrix} 21-15 \\ 18-21 \\ 16-21 \end{pmatrix}$ 2 新庄 花恋 田中 子嘉</p> <p>神崎 美結 2 $\begin{pmatrix} 22-20 \\ 21-9 \end{pmatrix}$ 0 江口 実里</p> <p>伊藤 結衣 2 $\begin{pmatrix} 21-8 \\ 21-14 \end{pmatrix}$ 0 高本 莉緒</p>	<p>試合番号 GT-36</p> <p>北北海道 2-1 熊本県</p> <p>遠藤 さえ 2 $\begin{pmatrix} 21-9 \\ 21-18 \end{pmatrix}$ 0 竹下 ほのか 今井 凜</p> <p>岩戸 和音 0 $\begin{pmatrix} 17-21 \\ 18-21 \end{pmatrix}$ 2 田中 佐彩</p> <p>土佐 梨緒菜 2 $\begin{pmatrix} 17-21 \\ 21-16 \\ 22-20 \end{pmatrix}$ 1 猿川 優香</p>
<p>試合番号 GT-37</p> <p>東京都 2-0 長崎県</p> <p>藤田 美咲 2 $\begin{pmatrix} 21-15 \\ 14-21 \\ 21-17 \end{pmatrix}$ 1 藤田 紗羽 岩西 真那</p> <p>石川 心菜 2 $\begin{pmatrix} 21-11 \\ 21-12 \end{pmatrix}$ 0 工藤 葉那</p> <p>木山 琉聖 () 片山 はるひ</p>	<p>試合番号 GT-38</p> <p>福岡県 2-1 奈良県</p> <p>千北 梨花子 2 $\begin{pmatrix} 21-10 \\ 21-13 \end{pmatrix}$ 0 小林 優花 今村 涼</p> <p>須藤 海妃 0 $\begin{pmatrix} 17-21 \\ 15-21 \end{pmatrix}$ 2 水井 寿々妃</p> <p>室屋 奏乃 2 $\begin{pmatrix} 21-14 \\ 21-13 \end{pmatrix}$ 0 古根川 美桜</p>	<p>試合番号 GT-39</p> <p>山口県 2-0 香川県</p> <p>新見 桃芭 2 $\begin{pmatrix} 21-10 \\ 21-9 \end{pmatrix}$ 0 宮崎 朋花 及川 歩</p> <p>金廣 真季 2 $\begin{pmatrix} 21-10 \\ 23-21 \end{pmatrix}$ 0 石川 紅</p> <p>相本 珠杏 () 宮崎 春菜</p>
<p>試合番号 GT-40</p> <p>栃木県 2-1 岩手県</p> <p>遠藤 美羽 1 $\begin{pmatrix} 19-21 \\ 21-15 \\ 19-21 \end{pmatrix}$ 2 長山 紗千 曾雌 玲那</p> <p>檜山 蒼彩 2 $\begin{pmatrix} 21-19 \\ 17-21 \\ 21-10 \end{pmatrix}$ 1 鈴木 蒼花</p> <p>坂本 美波 2 $\begin{pmatrix} 21-7 \\ 21-12 \end{pmatrix}$ 0 室岡 椋</p>	<p>試合番号 GT-41</p> <p>北海道 2-1 大阪府</p> <p>宮平 聖菜 2 $\begin{pmatrix} 21-19 \\ 21-18 \end{pmatrix}$ 0 伊藤 妃香瑠 山家 くるみ</p> <p>伊藤 歩 1 $\begin{pmatrix} 18-21 \\ 21-19 \\ 19-21 \end{pmatrix}$ 2 明地 陽菜</p> <p>石岡 空来 2 $\begin{pmatrix} 8-21 \\ 24-22 \\ 21-18 \end{pmatrix}$ 1 岩城 杏奈</p>	<p>試合番号 GT-42</p> <p>茨城県 2-0 神奈川県</p> <p>須崎 沙織 2 $\begin{pmatrix} 21-16 \\ 20-22 \\ 21-14 \end{pmatrix}$ 1 橋詰 美優 草間 優衣</p> <p>後藤 咲々 2 $\begin{pmatrix} 21-9 \\ 21-10 \end{pmatrix}$ 0 神崎 美結</p> <p>百瀬 由梨 $\begin{pmatrix} 13-21 \\ 4-5 \end{pmatrix}$ 伊藤 結衣</p>
<p>試合番号 GT-43</p> <p>東京都 2-1 北北海道</p> <p>藤田 美咲 0 $\begin{pmatrix} 11-21 \\ 16-21 \end{pmatrix}$ 2 遠藤 さえ 岩西 真那</p> <p>石川 心菜 2 $\begin{pmatrix} 21-4 \\ 21-19 \end{pmatrix}$ 0 嶋村 瑞希</p> <p>木山 琉聖 2 $\begin{pmatrix} 21-6 \\ 16-21 \\ 21-16 \end{pmatrix}$ 1 土佐 梨緒菜</p>	<p>試合番号 GT-44</p> <p>福岡県 2-1 山口県</p> <p>千北 梨花子 2 $\begin{pmatrix} 21-16 \\ 22-20 \end{pmatrix}$ 0 新見 桃芭 今村 涼</p> <p>須藤 海妃 0 $\begin{pmatrix} 9-21 \\ 7-21 \end{pmatrix}$ 2 金廣 真季</p> <p>室屋 奏乃 2 $\begin{pmatrix} 23-21 \\ 19-21 \\ 21-10 \end{pmatrix}$ 1 相本 珠杏</p>	<p>試合番号 GT-45</p> <p>北海道 2-0 栃木県</p> <p>宮平 聖菜 2 $\begin{pmatrix} 21-9 \\ 29-30 \\ 21-18 \end{pmatrix}$ 1 檜山 蒼彩 山家 くるみ</p> <p>伊藤 歩 2 $\begin{pmatrix} 21-7 \\ 21-12 \end{pmatrix}$ 0 坂本 美波</p> <p>石岡 空来 $\begin{pmatrix} 20-17 \end{pmatrix}$ 遠藤 美羽</p>

試合番号 GT-46	試合番号 GT-47	試合番号 GT-48
<p>茨城県 2 - 0 東京都</p> <p>須崎 沙織 2 $\left(\begin{matrix} 21-6 \\ 15-21 \\ 21-18 \end{matrix} \right)$ 1 藤田 美咲 草間 優衣</p> <p>後藤 咲々 2 $\left(\begin{matrix} 21-17 \\ 21-14 \end{matrix} \right)$ 0 石川 心菜</p> <p>百瀬 由梨 $\left(\begin{matrix} 12-16 \end{matrix} \right)$ 木山 琉聖</p>	<p>北海道 2 - 1 福岡県</p> <p>宮平 聖菜 1 $\left(\begin{matrix} 15-21 \\ 21-15 \\ 4-21 \end{matrix} \right)$ 2 千北 梨花子 山家 くるみ</p> <p>伊藤 歩 2 $\left(\begin{matrix} 21-10 \\ 21-17 \end{matrix} \right)$ 0 吉村 茉恩</p> <p>石岡 空来 2 $\left(\begin{matrix} 21-12 \\ 21-11 \end{matrix} \right)$ 0 矢ヶ部 真衣</p>	<p>北海道 2 - 1 茨城県</p> <p>宮平 聖菜 0 $\left(\begin{matrix} 14-21 \\ 19-21 \end{matrix} \right)$ 2 須崎 沙織 山家 くるみ</p> <p>伊藤 歩 2 $\left(\begin{matrix} 17-21 \\ 21-19 \\ 21-15 \end{matrix} \right)$ 1 後藤 咲々</p> <p>石岡 空来 2 $\left(\begin{matrix} 21-17 \\ 21-15 \end{matrix} \right)$ 0 百瀬 由梨</p>

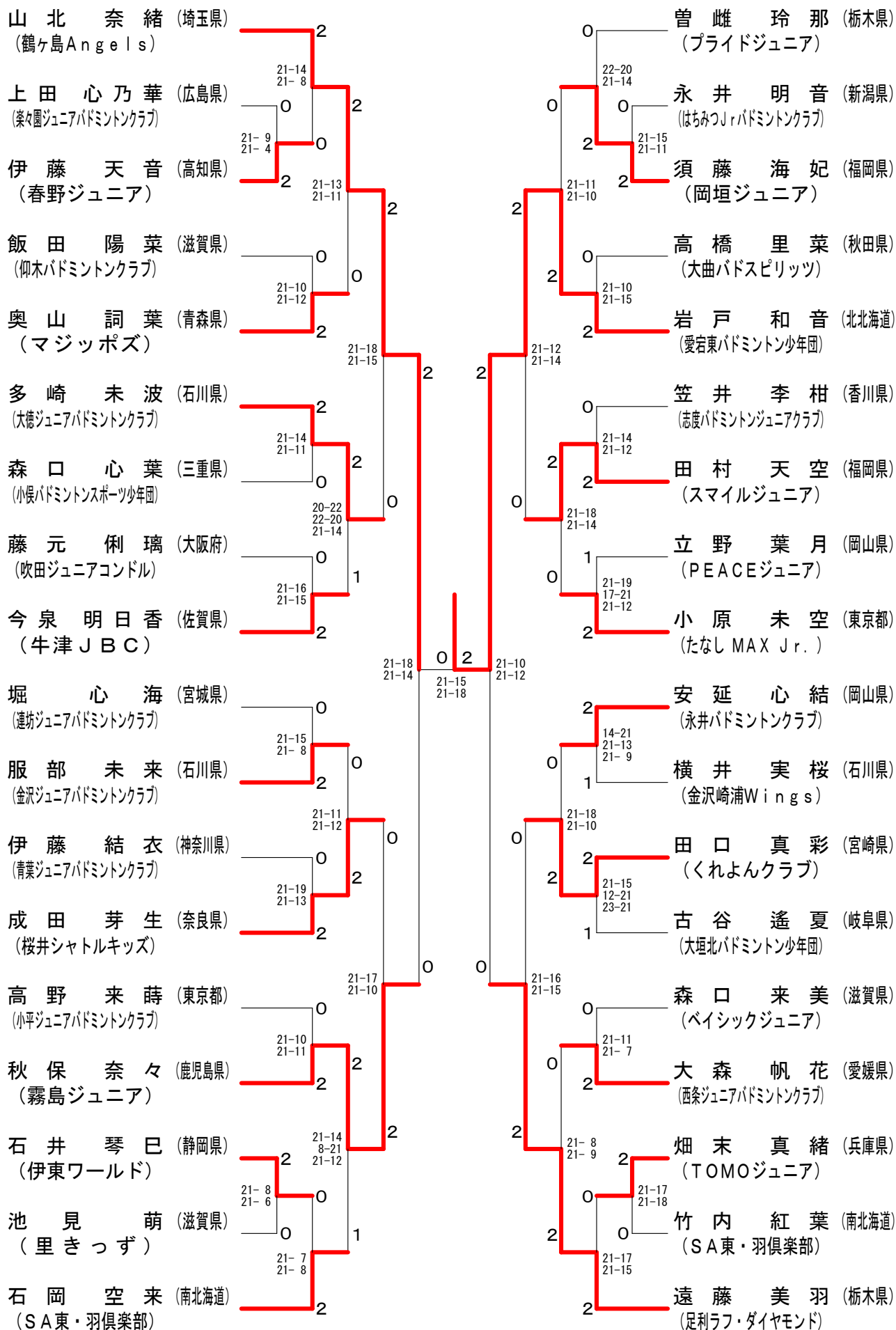
男子シングルス 5年生以下



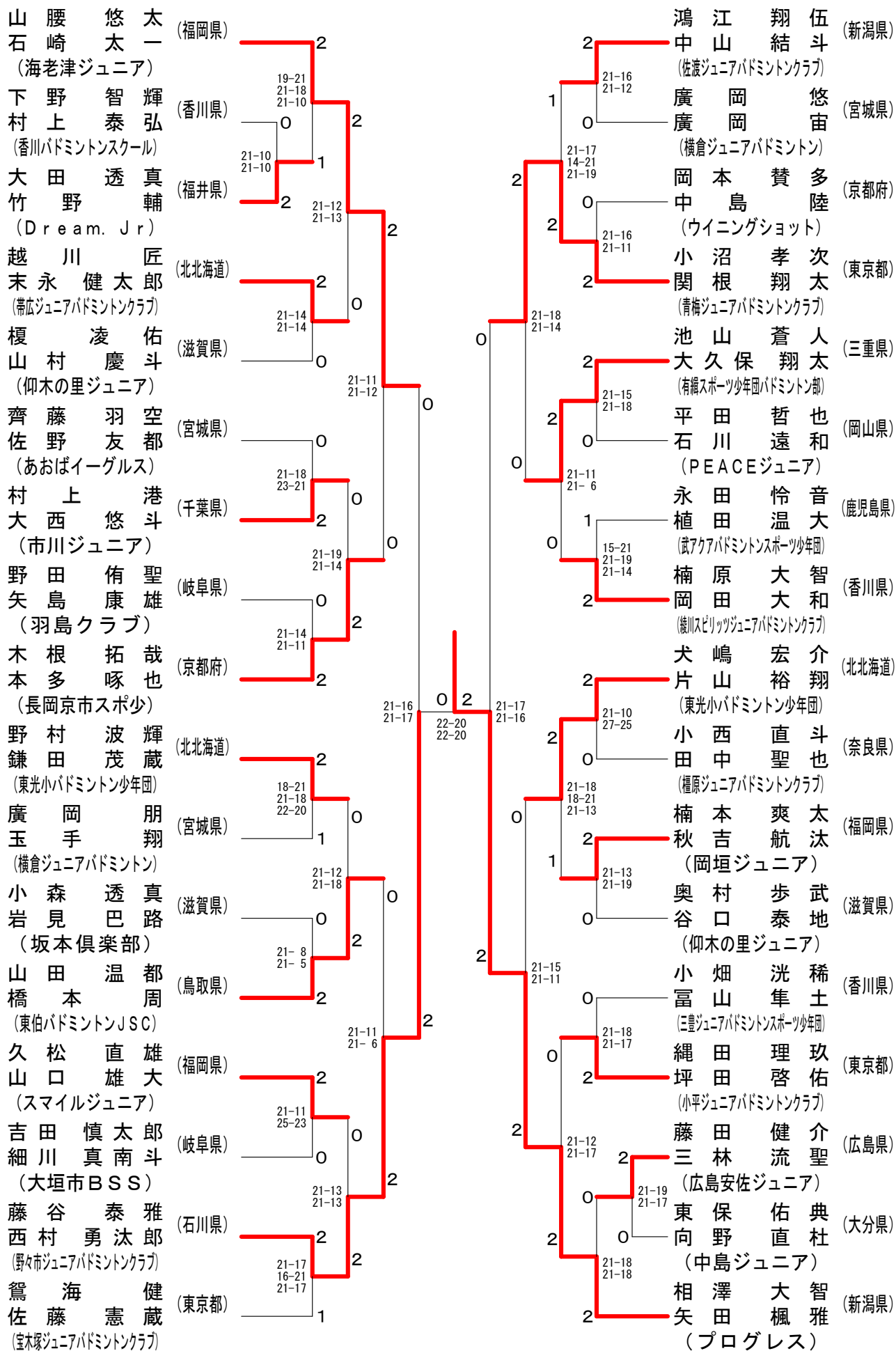
男子シングルス 4年生以下



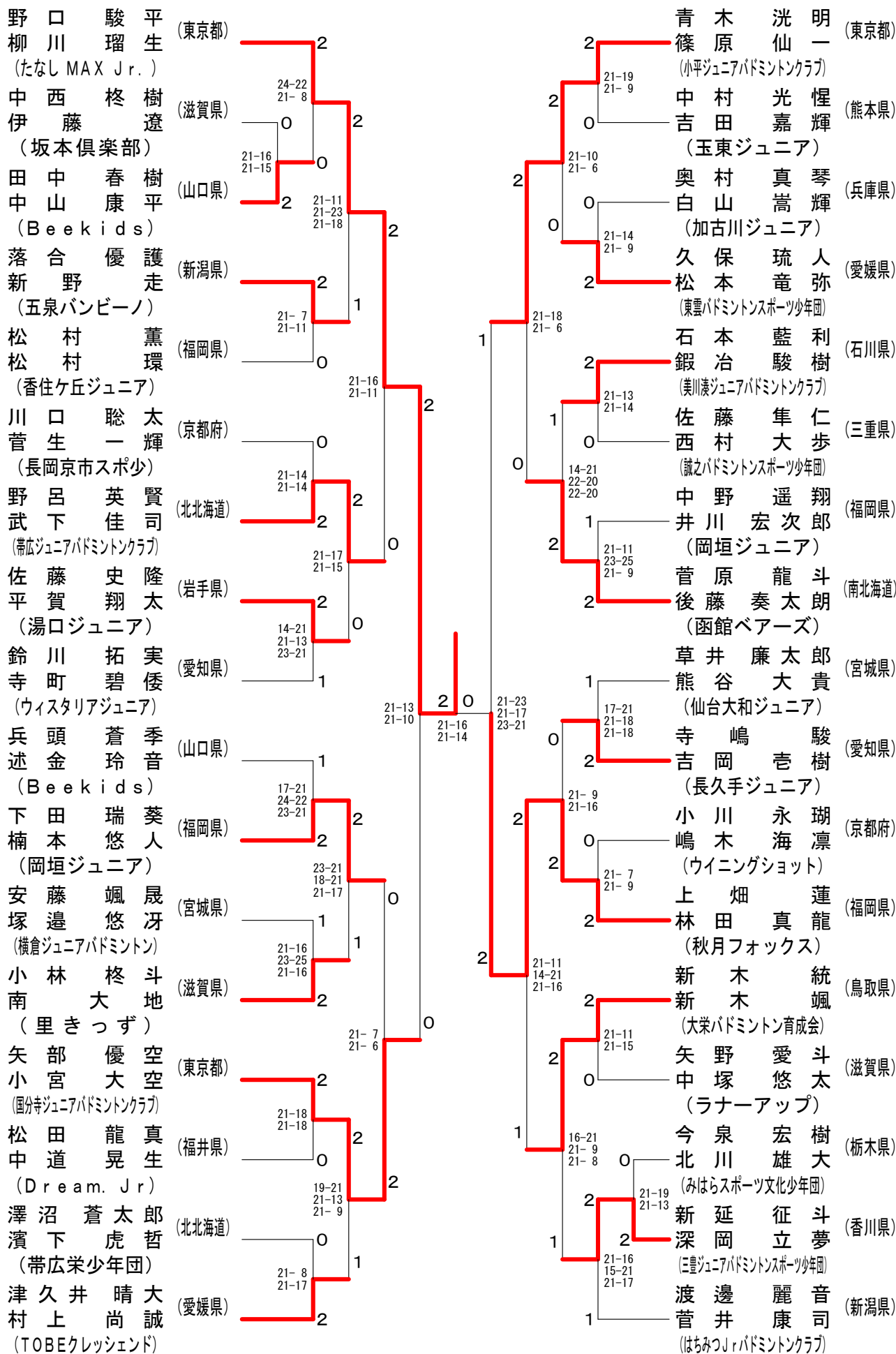
女子シングルス 5年生以下



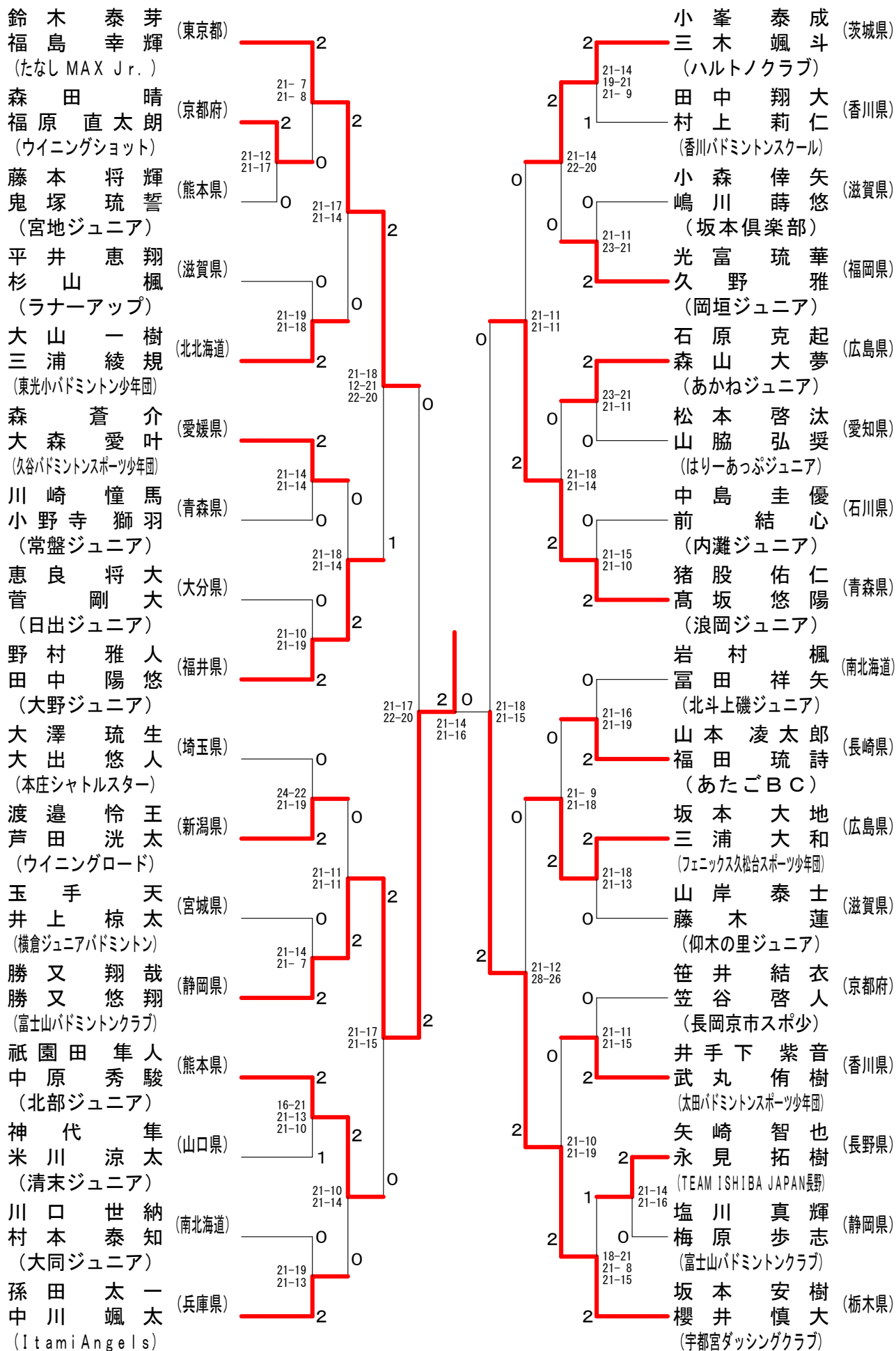
男子ダブルス 6年生以下



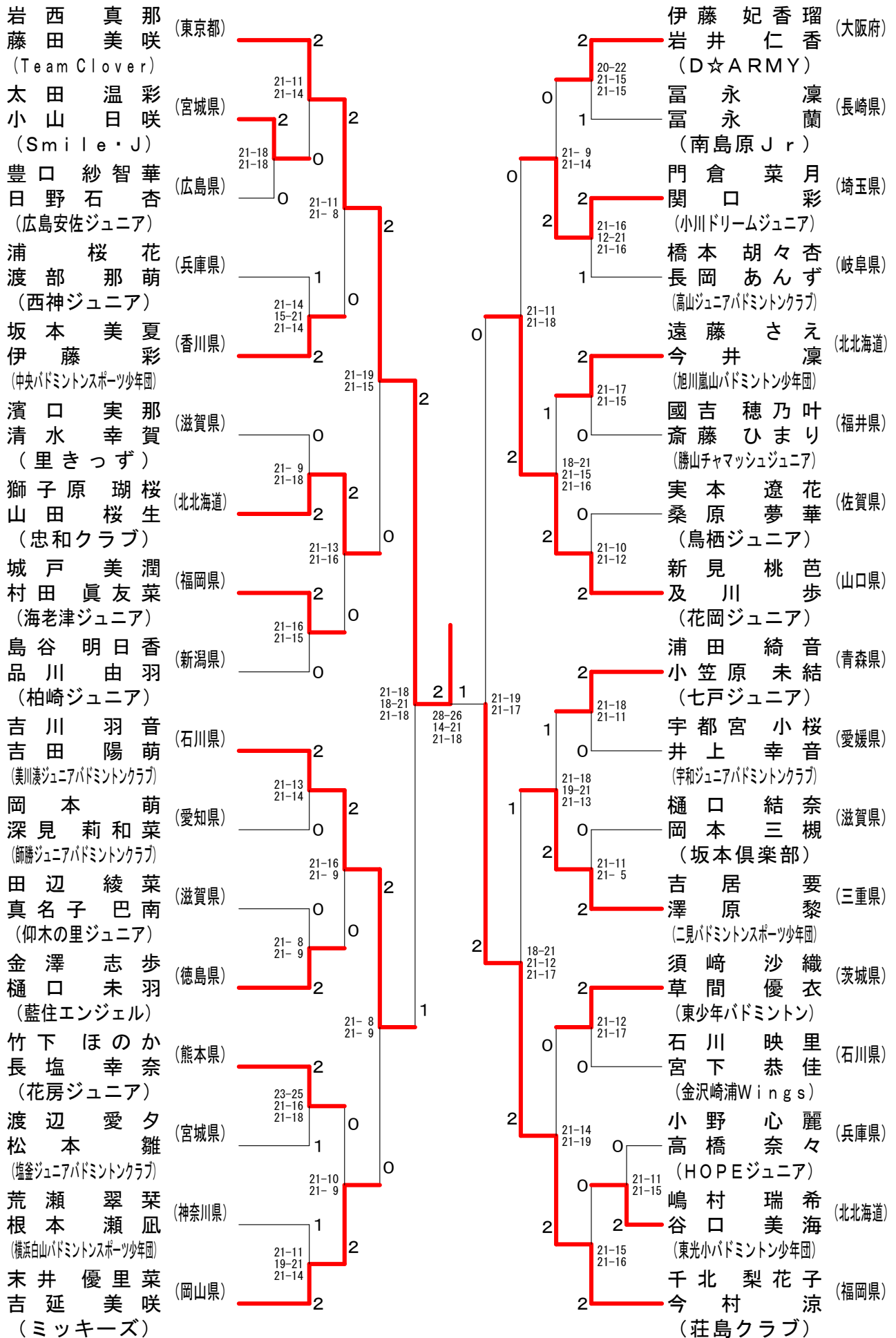
男子ダブルス5年生以下



男子ダブルス 4年生以下



女子ダブルス6年生以下



女子ダブルス 4年生以下

