

第25回
in
SHIGA

大会結果報告



湖国で光れ! 未来へ向かって!

全国小学生

平成28年12月23日(金)~27日(火)

バドミントン

会場 ウカルちゃんアリーナ・守山市民体育館
(滋賀県立体育館)

選手権大会

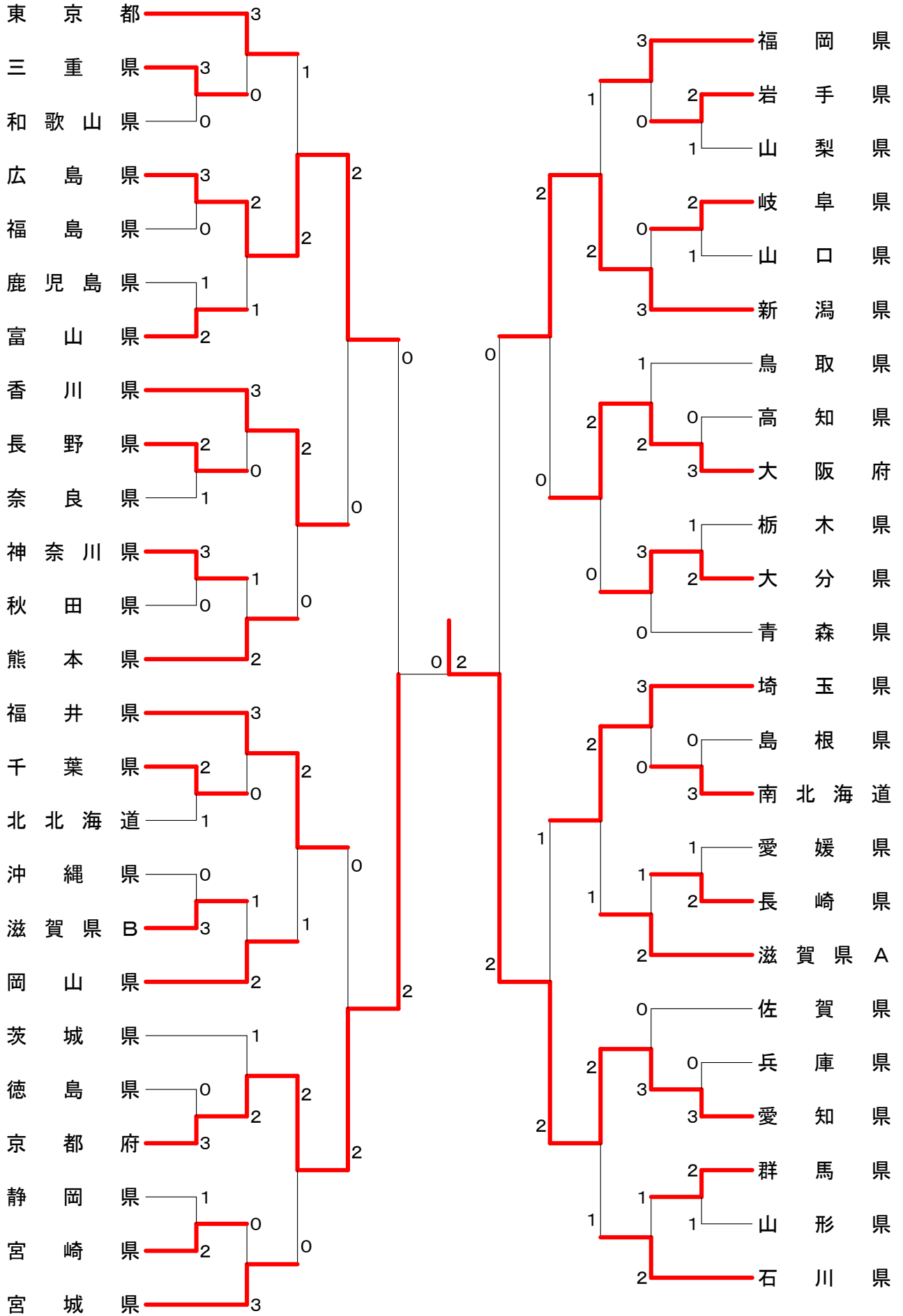
- <主催> 公益財団法人日本バドミントン協会・日本小学生バドミントン連盟
- <主管> 滋賀県バドミントン協会・滋賀県小学生バドミントン連盟
- <後援> スポーツ庁・滋賀県・滋賀県教育委員会・公益財団法人滋賀県体育協会・大津市大津市教育委員会・守山市・守山市教育委員会・公益財団法人ミズノスポーツ振興財団
京都新聞・朝日新聞社・中日新聞社・毎日新聞社・NHK大津放送局・BBCびわ湖放送
- <助成> 公益財団法人ヨネックススポーツ振興財団・レイクス スポーツファン
- <特別協賛> ヨネックス株式会社
- <協賛> ミズノ株式会社・株式会社ゴーセン・ウィルソン・モア・ジャパン株式会社
株式会社 VICTOR SPORTS・アイベックススポーツ株式会社・ファイテン株式会社
株式会社平和堂・名鉄観光サービス株式会社

第25回全国小学生バドミントン選手権大会

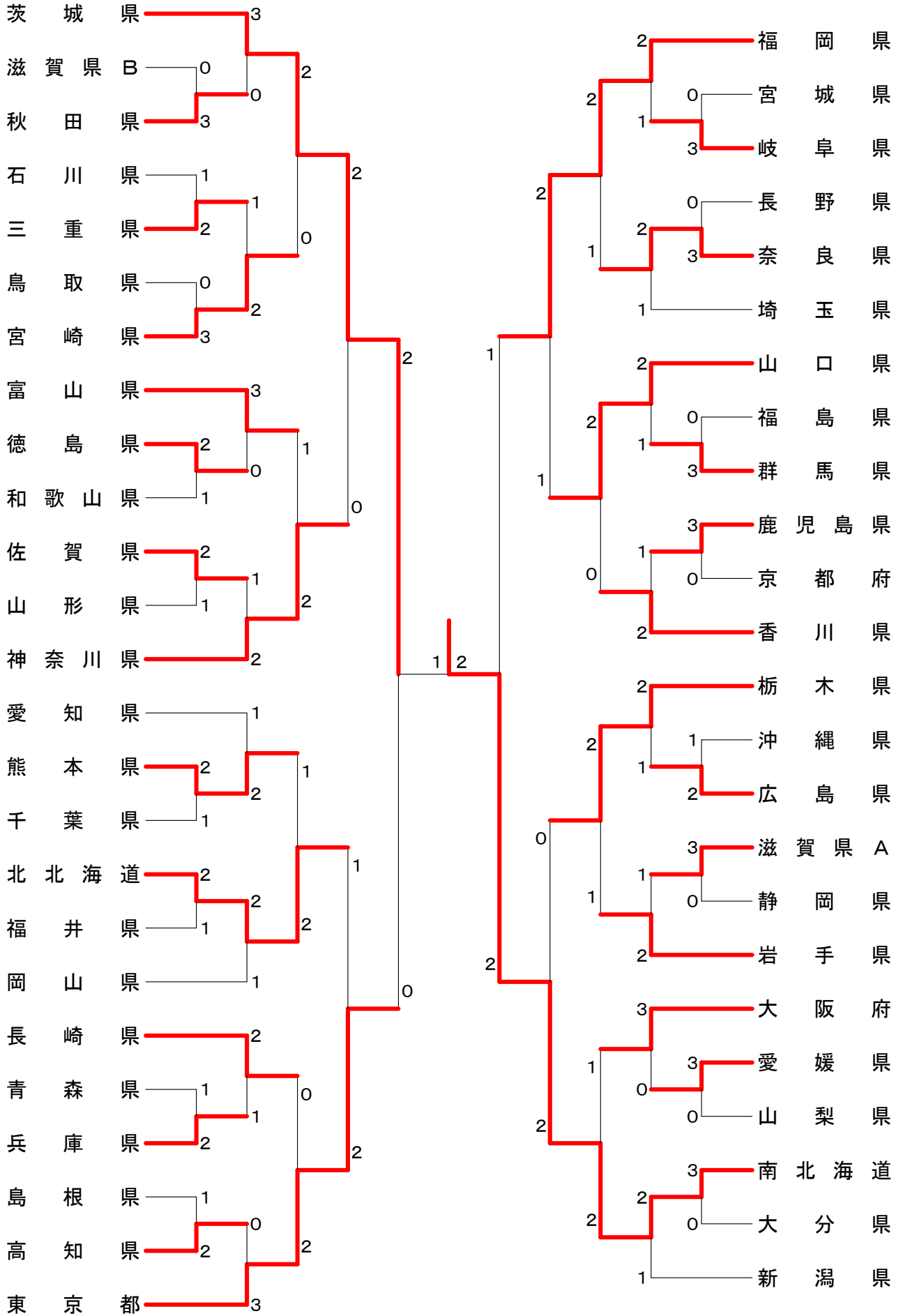
2016. 12. 24-27 滋賀県 大津市・守山市

種 目	優 勝	準優勝	三 位		五 位				参加数
団体戦 男子	愛知県	京都府	新潟県	広島県	埼玉県	福井県	大阪府	香川県	49
団体戦 女子	北海道	茨城県	福岡県	東京都	栃木県	神奈川県	山口県	北海道	49
男子単6年生以下	池田 真那斗 <small>香川バドミントンスクール, 香川県</small>	斉藤 駿 <small>五泉バンビーノ, 新潟県</small>	富田 万南斗 <small>師勝ジュニアバドミントンクラブ, 愛知県</small>	岩野 滉也 <small>西尾ジュニア, 愛知県</small>	大垣 空也 <small>宇都宮J.B., 栃木県</small>	平田 璃月 <small>永井バドミントンクラブ, 岡山県</small>	森阪 直弘 <small>足羽ジュニア, 福井県</small>	大田 隼也 <small>高岡ジュニア, 富山県</small>	42
男子単5年生以下	沖本 優大 <small>原ジュニア, 広島県</small>	中山 颯太 <small>小俣バドミントンスポーツ少年団, 三重県</small>	寺内 遥大 <small>小山J.B.C., 栃木県</small>	阿部 学斗 <small>釧路ジュニア, 北海道</small>	田中 陽樹 <small>多久スポーツピア, 佐賀県</small>	菅原 海斗 <small>函館ベアーズ, 北海道</small>	太田 匡亮 <small>垂井J.S.C., 岐阜県</small>	田上 翔和 <small>松崎ジュニア, 熊本県</small>	36
男子単4年生以下	松川 健大 <small>青葉ジュニアバドミントンクラブ, 神奈川県</small>	斉藤 礼 <small>岡垣ジュニア, 福岡県</small>	澤田 修志 <small>帯広ジュニアバドミントンクラブ, 北海道</small>	津川 祐太 <small>札幌BEANS, 北海道</small>	山田 琉碧 <small>敦賀ジュニア, 福井県</small>	江見 友希 <small>ABC Jr., 岡山県</small>	安田 翔 <small>香川バドミントンスクール, 香川県</small>	野村 歩夢 <small>小平ジュニアバドミントンクラブ, 東京都</small>	34
女子単6年生以下	吉川 天乃 <small>Nラインクラブ, 岡山県</small>	明地 陽菜 <small>瓜破西SSC, 大阪府</small>	室屋 奏乃 <small>スマイルジュニア, 福岡県</small>	志知 夕里菜 <small>大垣北バドミントン少年団, 岐阜県</small>	寺島 成美 <small>各務原ジュニアバドミントンクラブ, 岐阜県</small>	中根 明日香 <small>所沢ジュニアバドミントンクラブ, 埼玉県</small>	遠藤 心夏 <small>上山ジュニアバドミントンスポーツ少年団, 山形県</small>	金廣 真季 <small>Beekids, 山口県</small>	42
女子単5年生以下	岩戸 和音 <small>愛宕東バドミントン少年団, 北海道</small>	山北 奈緒 <small>鶴ヶ島Angels, 埼玉県</small>	遠藤 美羽 <small>足利ラブ・ダイヤモンド, 栃木県</small>	秋保 奈々 <small>霧島ジュニア, 鹿児島県</small>	田村 天空 <small>スマイルジュニア, 福岡県</small>	多崎 未波 <small>大徳ジュニアバドミントンクラブ, 石川県</small>	田口 真彩 <small>くれよんクラブ, 宮崎県</small>	成田 芽生 <small>桜井シャトルキッズ, 奈良県</small>	36
女子単4年生以下	樋口 吹羽 <small>藍住エンジェル, 徳島県</small>	横内 美音 <small>甲府ジュニアバドミントン, 山梨県</small>	平本 梨々菜 <small>池田町バドミントン少年団, 岐阜県</small>	秋田 まな <small>永井バドミントンクラブ, 岡山県</small>	松田 仁衣菜 <small>金井学園ジュニア, 福井県</small>	宮崎 友花 <small>瓜破西SSC, 大阪府</small>	栗山 陽菜 <small>グッドウェーブ, 鹿児島県</small>	砂川 温香 <small>流山ジュニア, 千葉県</small>	34
男子複6年生以下	相澤 大智 矢田 楓雅 <small>プロGRESS, 新潟県</small>	藤谷 泰雅 西村 勇汰郎 <small>野々市ジュニアバドミントンクラブ, 石川県</small>	小沼 孝次 関根 翔太 <small>青梅ジュニアバドミントンクラブ, 東京都</small>	山腰 悠太 石崎 太一 <small>海老津ジュニア, 福岡県</small>	犬嶋 宏介 片山 裕翔 <small>東光小バドミントン少年団, 北海道</small>	山田 温都 橋本 周 <small>東バドミントンJ.S.C., 鳥取県</small>	池山 蒼人 大久保 翔太 <small>有訓スポーツ少年バドミントン部, 三重県</small>	木根 拓哉 本多 啄也 <small>長岡京市スポ少, 京都府</small>	34
男子複5年生以下	野口 駿平 柳川 瑠生 <small>たなしMAX Jr., 東京都</small>	上畑 蓮 林田 真龍 <small>秋月フオックス, 福岡県</small>	矢部 優空 小宮 大空 <small>国分寺ジュニアバドミントンクラブ, 東京都</small>	青木 洸明 篠原 仙一 <small>小平ジュニアバドミントンクラブ, 東京都</small>	野呂 英賢 武下 佳司 <small>帯広ジュニアバドミントンクラブ, 北海道</small>	新木 統 新木 颯 <small>大栄バドミントン育成会, 鳥取県</small>	下田 瑞葵 楠本 悠人 <small>岡垣ジュニア, 福岡県</small>	菅原 龍斗 後藤 奏太朗 <small>函館ベアーズ, 北海道</small>	34
男子複4年生以下	勝又 翔哉 勝又 悠翔 <small>富士山バドミントンクラブ, 静岡県</small>	坂本 安樹 櫻井 慎大 <small>宇都宮ダッシュクラブ, 栃木県</small>	鈴木 泰芽 福島 幸輝 <small>たなしMAX Jr., 東京都</small>	猪股 佑仁 高坂 悠陽 <small>浪岡ジュニア, 青森県</small>	祇園田 隼人 中原 秀駿 <small>北部ジュニア, 熊本県</small>	坂本 大地 三浦 大和 <small>フェニックス久松台スポーツ少年団, 広島県</small>	野村 雅人 田中 陽悠 <small>大野ジュニア, 福井県</small>	小峯 泰成 三木 颯斗 <small>ハルトノクラブ, 茨城県</small>	34
女子複6年生以下	岩西 真那 藤田 美咲 <small>TeamClover, 東京都</small>	千北 梨花子 今村 涼 <small>荘島クラブ, 福岡県</small>	吉川 羽音 吉田 陽萌 <small>美川海ジュニアバドミントンクラブ, 石川県</small>	新見 桃芭 及川 歩 <small>花岡ジュニア, 山口県</small>	獅子原 瑚桜 山田 桜生 <small>忠和クラブ, 北海道</small>	吉居 要 澤原 黎 <small>二見バドミントンスポーツ少年団, 三重県</small>	末井 優里菜 吉延 美咲 <small>ミッキーズ, 岡山県</small>	門倉 菜月 関口 彩 <small>小川ドリームジュニア, 埼玉県</small>	34
女子複5年生以下	竹本 千穂 堀 小雪 <small>ミッキーズ, 岡山県</small>	藤井 史穂 吉岡 葉菜 <small>D☆ARMY, 大阪府</small>	斉藤 舞音 笹川 凜 <small>白根エンゼルス, 新潟県</small>	松山 陽香 村本 果奈 <small>ひなときクラブ, 長崎県</small>	親泊 ひまり 玉城 李音 <small>キクムラジュニア, 沖縄県</small>	不破 瑠香 加藤 葵生 <small>上市町ジュニア, 富山県</small>	阿部 紗奈 小林 香凜 <small>大同ジュニア, 北海道</small>	二神 心音 藤代 愛 <small>坂本ジュニアバドミントンクラブ, 愛媛県</small>	34
女子複4年生以下	中野 真里 鈴木 あいり <small>鎌ヶ谷ジュニアバドミントンクラブ, 千葉県</small>	山北 眞緒 伊藤 康乃 <small>鶴ヶ島Angels, 埼玉県</small>	青木 優羽 平田 涼 <small>桜川 Jr., バドミントンクラブ, 茨城県</small>	武下 亜美 及川 沙来杏 <small>帯広ジュニアバドミントンクラブ, 北海道</small>	森阪 真衣 水元 蓮華 <small>足羽ジュニア, 福井県</small>	納村 藍衣 野坂 侑李 <small>Wing 武生J.B.C., 福井県</small>	上山 怜来 末永 萌々歌 <small>帯広ジュニアバドミントンクラブ, 北海道</small>	古田 志穂 林 知衣奈 <small>下松ジュニア, 山口県</small>	34

都道府県対抗団体戦 男子



都道府県対抗団体戦 女子



<p>試合番号 BT-1</p> <p>三重県 3-0 和歌山県</p> <p>池山 蒼人 2 $\begin{pmatrix} 21-9 \\ 21-11 \end{pmatrix}$ 0 田中 将人 大久保 翔太 2 $\begin{pmatrix} 21-9 \\ 21-11 \end{pmatrix}$ 0 田村 悦希</p> <p>中山 颯太 2 $\begin{pmatrix} 21-8 \\ 21-9 \end{pmatrix}$ 0 中村 伊吹</p> <p>松本 啓吾 2 $\begin{pmatrix} 24-22 \\ 21-11 \end{pmatrix}$ 0 井上 結登</p>	<p>試合番号 BT-2</p> <p>広島県 3-0 福島県</p> <p>奥野 天斗 2 $\begin{pmatrix} 21-11 \\ 18-21 \\ 21-7 \end{pmatrix}$ 1 佐久間 健大 南本 和哉 2 $\begin{pmatrix} 21-11 \\ 18-21 \\ 21-7 \end{pmatrix}$ 1 安増 智喜</p> <p>森川 翔暉 2 $\begin{pmatrix} 21-13 \\ 21-13 \end{pmatrix}$ 0 藤田 真矛</p> <p>沖本 優大 2 $\begin{pmatrix} 21-10 \\ 21-12 \end{pmatrix}$ 0 三本菅 弘憲</p>	<p>試合番号 BT-3</p> <p>富山県 2-1 鹿児島県</p> <p>藤田 勇吾 2 $\begin{pmatrix} 23-25 \\ 21-19 \\ 21-19 \end{pmatrix}$ 1 森山 潤世 種田 陸人 2 $\begin{pmatrix} 23-25 \\ 21-19 \\ 21-19 \end{pmatrix}$ 1 永田 怜音</p> <p>大田 隼也 2 $\begin{pmatrix} 21-7 \\ 21-7 \end{pmatrix}$ 0 北園 壮</p> <p>辻口 陽貴 0 $\begin{pmatrix} 19-21 \\ 20-22 \end{pmatrix}$ 2 石原 叶登</p>
<p>試合番号 BT-4</p> <p>長野県 2-1 奈良県</p> <p>松久 知弘 2 $\begin{pmatrix} 21-16 \\ 21-19 \end{pmatrix}$ 0 安原 大翔 山田 修平 2 $\begin{pmatrix} 21-16 \\ 21-19 \end{pmatrix}$ 0 網田 明</p> <p>三石 達万 2 $\begin{pmatrix} 21-16 \\ 21-15 \end{pmatrix}$ 0 水井 響己</p> <p>唐木 伸 0 $\begin{pmatrix} 17-21 \\ 11-21 \end{pmatrix}$ 2 田中 聖也</p>	<p>試合番号 BT-5</p> <p>神奈川県 3-0 秋田県</p> <p>田代 陸人 2 $\begin{pmatrix} 21-6 \\ 21-7 \end{pmatrix}$ 0 佐藤 柚樹 井上 大地 2 $\begin{pmatrix} 21-6 \\ 21-7 \end{pmatrix}$ 0 高崎 悠晴</p> <p>松川 健大 2 $\begin{pmatrix} 21-12 \\ 21-13 \end{pmatrix}$ 0 畠山 賢悟</p> <p>荒井 太一 2 $\begin{pmatrix} 21-5 \\ 21-12 \end{pmatrix}$ 0 圓城 晴希</p>	<p>試合番号 BT-6</p> <p>千葉県 2-1 北北海道</p> <p>村上 港 1 $\begin{pmatrix} 21-19 \\ 9-21 \\ 11-21 \end{pmatrix}$ 2 犬嶋 宏介 大西 悠斗 1 $\begin{pmatrix} 21-19 \\ 9-21 \\ 11-21 \end{pmatrix}$ 2 片山 裕翔</p> <p>林 顕吾 2 $\begin{pmatrix} 21-16 \\ 21-14 \end{pmatrix}$ 0 小島 滉貴</p> <p>安保 武輝 2 $\begin{pmatrix} 16-21 \\ 21-13 \\ 21-19 \end{pmatrix}$ 1 野村 波輝</p>
<p>試合番号 BT-7</p> <p>滋賀県 B 3-0 沖縄県</p> <p>谷口 泰地 2 $\begin{pmatrix} 21-16 \\ 13-21 \\ 21-18 \end{pmatrix}$ 1 仲嶺 伸麻 矢野 愛斗 2 $\begin{pmatrix} 21-16 \\ 13-21 \\ 21-18 \end{pmatrix}$ 1 福里 崇</p> <p>橋爪 翔生 2 $\begin{pmatrix} 21-10 \\ 21-16 \end{pmatrix}$ 0 矢羽田 幹人</p> <p>桑原 朋也 2 $\begin{pmatrix} 21-17 \\ 21-15 \end{pmatrix}$ 0 山田 愉</p>	<p>試合番号 BT-8</p> <p>京都府 3-0 徳島県</p> <p>本多 啄也 2 $\begin{pmatrix} 21-10 \\ 21-6 \end{pmatrix}$ 0 西川 友貴 木根 拓哉 2 $\begin{pmatrix} 21-10 \\ 21-6 \end{pmatrix}$ 0 田頭 侑也</p> <p>衣川 真生 2 $\begin{pmatrix} 21-5 \\ 21-11 \end{pmatrix}$ 0 川原 光騎</p> <p>湯浅 友翔 2 $\begin{pmatrix} 21-16 \\ 21-14 \end{pmatrix}$ 0 三浦 惟貴</p>	<p>試合番号 BT-9</p> <p>宮崎県 2-1 静岡県</p> <p>相葉 洵之介 0 $\begin{pmatrix} 11-21 \\ 17-21 \end{pmatrix}$ 2 勝又 夢斗 本多 イ才 0 $\begin{pmatrix} 11-21 \\ 17-21 \end{pmatrix}$ 2 勝又 翔哉</p> <p>浦田 駿之介 2 $\begin{pmatrix} 21-15 \\ 21-13 \end{pmatrix}$ 0 井出 祐次郎</p> <p>阪田 龍星 2 $\begin{pmatrix} 21-17 \\ 21-13 \end{pmatrix}$ 0 辻 崇我</p>
<p>試合番号 BT-10</p> <p>岩手県 2-1 山梨県</p> <p>岩 澗 凜 2 $\begin{pmatrix} 21-8 \\ 21-11 \end{pmatrix}$ 0 草塩 雄大 佐藤 史隆 2 $\begin{pmatrix} 21-8 \\ 21-11 \end{pmatrix}$ 0 坂本 權音</p> <p>藤井 海斗 0 $\begin{pmatrix} 22-24 \\ 17-21 \end{pmatrix}$ 2 安間 亮太</p> <p>佐々木 歩生 2 $\begin{pmatrix} 15-21 \\ 21-19 \\ 21-9 \end{pmatrix}$ 1 佐野 光</p>	<p>試合番号 BT-11</p> <p>岐阜県 2-1 山口県</p> <p>野田 侑聖 2 $\begin{pmatrix} 21-9 \\ 21-4 \end{pmatrix}$ 0 河本 周磨 矢島 康雄 2 $\begin{pmatrix} 21-9 \\ 21-4 \end{pmatrix}$ 0 長岡 毅晃</p> <p>村井 陽祐 1 $\begin{pmatrix} 21-19 \\ 13-21 \\ 11-21 \end{pmatrix}$ 2 羽生 祐己</p> <p>永森 一輝 2 $\begin{pmatrix} 21-16 \\ 21-9 \end{pmatrix}$ 0 生田 壮志</p>	<p>試合番号 BT-12</p> <p>大阪府 3-0 高知県</p> <p>河村 翔 2 $\begin{pmatrix} 21-4 \\ 21-5 \end{pmatrix}$ 0 森木 健人 神山 剛輝 2 $\begin{pmatrix} 21-4 \\ 21-5 \end{pmatrix}$ 0 上里 奏人</p> <p>川畑 史吹 2 $\begin{pmatrix} 21-11 \\ 21-9 \end{pmatrix}$ 0 谷岡 大后</p> <p>江田 和博 2 $\begin{pmatrix} 21-17 \\ 19-21 \\ 21-16 \end{pmatrix}$ 1 小山 武瑠</p>
<p>試合番号 BT-13</p> <p>大分県 2-1 栃木県</p> <p>栗山 寿一 2 $\begin{pmatrix} 21-17 \\ 21-10 \end{pmatrix}$ 0 吉田 悠 後藤 遥斗 2 $\begin{pmatrix} 21-17 \\ 21-10 \end{pmatrix}$ 0 寺内 遥大</p> <p>佐藤 蒼馬 0 $\begin{pmatrix} 14-21 \\ 9-21 \end{pmatrix}$ 2 櫻井 煌介</p> <p>川邊 遥陽 2 $\begin{pmatrix} 21-14 \\ 24-26 \\ 21-18 \end{pmatrix}$ 1 大垣 空也</p>	<p>試合番号 BT-14</p> <p>南北海道 3-0 島根県</p> <p>長田 昊途 2 $\begin{pmatrix} 21-14 \\ 21-9 \end{pmatrix}$ 0 黒川 優哉 高橋 大貴 2 $\begin{pmatrix} 21-14 \\ 21-9 \end{pmatrix}$ 0 福島 天聖</p> <p>小山内 康晴 2 $\begin{pmatrix} 21-9 \\ 21-13 \end{pmatrix}$ 0 諸石 樹季</p> <p>菅原 海斗 2 $\begin{pmatrix} 21-10 \\ 21-15 \end{pmatrix}$ 0 伊藤 崇行</p>	<p>試合番号 BT-15</p> <p>長崎県 2-1 愛媛県</p> <p>中道 一成生 2 $\begin{pmatrix} 21-16 \\ 21-16 \end{pmatrix}$ 0 弓岡 煌叶 川本 諒太 2 $\begin{pmatrix} 21-16 \\ 21-16 \end{pmatrix}$ 0 野中 愛斗</p> <p>深山 創希 1 $\begin{pmatrix} 16-21 \\ 21-15 \\ 18-21 \end{pmatrix}$ 2 石丸 優人</p> <p>辻 雅輝 2 $\begin{pmatrix} 21-12 \\ 21-6 \end{pmatrix}$ 0 増田 拓真</p>

<p>試合番号 BT-16</p> <p>愛知県 3-0 兵庫県</p> <p>縣 涼介 2 $\begin{pmatrix} 21-15 \\ 21-14 \end{pmatrix}$ 0 去来川 太智 近藤 海裕 2 $\begin{pmatrix} 21-6 \\ 21-4 \end{pmatrix}$ 0 小網 勇馬</p> <p>岩野 滉也 2 $\begin{pmatrix} 21-17 \\ 21-13 \end{pmatrix}$ 0 大石 陽都</p> <p>富田 万南斗 2 $\begin{pmatrix} 21-17 \\ 21-13 \end{pmatrix}$ 0 増田 朝陽</p>	<p>試合番号 BT-17</p> <p>群馬県 2-1 山形県</p> <p>田山 瑛士 2 $\begin{pmatrix} 21-16 \\ 21-16 \end{pmatrix}$ 0 佐藤 直紀 北島 大輝 2 $\begin{pmatrix} 21-17 \\ 20-22 \\ 23-25 \end{pmatrix}$ 2 今田 竜大</p> <p>須藤 大翔 1 $\begin{pmatrix} 21-17 \\ 20-22 \\ 23-25 \end{pmatrix}$ 2 大場 世嵐</p> <p>小野 隆之介 2 $\begin{pmatrix} 21-12 \\ 21-18 \end{pmatrix}$ 0 難波 魁凌</p>	<p>試合番号 BT-18</p> <p>東京都 3-0 三重県</p> <p>鴛 海 健 2 $\begin{pmatrix} 21-17 \\ 21-13 \end{pmatrix}$ 0 池山 蒼人 佐藤 憲蔵 2 $\begin{pmatrix} 21-12 \\ 21-16 \end{pmatrix}$ 0 大久保 翔太</p> <p>橋村 優翔 2 $\begin{pmatrix} 21-14 \\ 21-7 \end{pmatrix}$ 0 松本 啓吾</p> <p>小沼 孝次 2 $\begin{pmatrix} 21-12 \\ 21-14 \end{pmatrix}$ 0 中山 颯太</p>
<p>試合番号 BT-19</p> <p>広島県 2-1 富山県</p> <p>奥野 天斗 2 $\begin{pmatrix} 21-19 \\ 21-16 \end{pmatrix}$ 0 藤田 勇吾 南本 和哉 2 $\begin{pmatrix} 12-21 \\ 16-21 \end{pmatrix}$ 2 種田 陸人</p> <p>森川 翔暉 0 $\begin{pmatrix} 21-10 \\ 21-15 \end{pmatrix}$ 2 大田 隼也</p> <p>沖本 優大 2 $\begin{pmatrix} 17-21 \\ 21-14 \\ 22-20 \end{pmatrix}$ 1 辻口 陽貴</p>	<p>試合番号 BT-20</p> <p>香川県 3-0 長野県</p> <p>楠原 大智 2 $\begin{pmatrix} 21-11 \\ 21-15 \end{pmatrix}$ 0 松久 知弘 岡田 大和 2 $\begin{pmatrix} 21-4 \\ 21-3 \end{pmatrix}$ 0 山田 修平</p> <p>池田 真那斗 2 $\begin{pmatrix} 17-21 \\ 21-14 \\ 22-20 \end{pmatrix}$ 1 中村 智希</p> <p>小畑 洸稀 2 $\begin{pmatrix} 10-21 \\ 16-21 \end{pmatrix}$ 2 三石 達万</p>	<p>試合番号 BT-21</p> <p>熊本県 2-1 神奈川県</p> <p>山本 朱祐 2 $\begin{pmatrix} 19-21 \\ 21-19 \\ 21-17 \end{pmatrix}$ 1 田代 陸人 毛利 柊光 2 $\begin{pmatrix} 21-12 \\ 21-14 \end{pmatrix}$ 0 井上 大地</p> <p>城戸 郁也 2 $\begin{pmatrix} 10-21 \\ 16-21 \end{pmatrix}$ 2 渡辺 至</p> <p>田上 翔和 0 $\begin{pmatrix} 18-21 \\ 21-14 \\ 16-21 \end{pmatrix}$ 2 荒井 太一</p>
<p>試合番号 BT-22</p> <p>福井県 3-0 千葉県</p> <p>大田 透真 2 $\begin{pmatrix} 21-17 \\ 19-21 \\ 21-10 \end{pmatrix}$ 1 安保 武輝 藤井 天翔 2 $\begin{pmatrix} 14-21 \\ 21-18 \\ 22-20 \end{pmatrix}$ 1 柳原 秀太</p> <p>井上 誠也 2 $\begin{pmatrix} 21-14 \\ 21-9 \end{pmatrix}$ 0 林 顕吾</p> <p>森阪 直弘 2 $\begin{pmatrix} 21-14 \\ 21-9 \end{pmatrix}$ 0 木村 輝星</p>	<p>試合番号 BT-23</p> <p>岡山県 2-1 滋賀県B</p> <p>平田 哲也 0 $\begin{pmatrix} 18-21 \\ 23-25 \end{pmatrix}$ 2 谷口 泰地 石川 遠和 2 $\begin{pmatrix} 21-9 \\ 21-11 \end{pmatrix}$ 0 矢野 愛斗</p> <p>平田 璃月 2 $\begin{pmatrix} 21-18 \\ 17-21 \\ 21-14 \end{pmatrix}$ 1 安井 陸斗</p> <p>土屋 幸平 2 $\begin{pmatrix} 21-14 \\ 21-14 \end{pmatrix}$ 1 橋爪 翔生</p>	<p>試合番号 BT-24</p> <p>京都府 2-1 茨城県</p> <p>本多 啄也 2 $\begin{pmatrix} 22-20 \\ 21-11 \end{pmatrix}$ 0 清水 玲 木根 拓哉 2 $\begin{pmatrix} 21-9 \\ 21-11 \end{pmatrix}$ 0 栄永 健伸</p> <p>衣川 真生 2 $\begin{pmatrix} 18-21 \\ 21-14 \\ 16-21 \end{pmatrix}$ 2 岡野 優輝</p> <p>湯浅 友翔 1 $\begin{pmatrix} 21-10 \\ 21-15 \end{pmatrix}$ 2 飯泉 大地</p>
<p>試合番号 BT-25</p> <p>宮城県 3-0 宮崎県</p> <p>廣岡 朋 2 $\begin{pmatrix} 21-10 \\ 21-19 \end{pmatrix}$ 0 相葉 洵之介 齋藤 亮典 2 $\begin{pmatrix} 21-19 \\ 21-16 \end{pmatrix}$ 0 浦田 駿之介</p> <p>後藤 優季 2 $\begin{pmatrix} 21-7 \\ 21-8 \end{pmatrix}$ 0 阪田 龍星</p> <p>佐藤 瑠活 2 $\begin{pmatrix} 21-10 \\ 21-5 \end{pmatrix}$ 0 松枝 陽士</p>	<p>試合番号 BT-26</p> <p>福岡県 3-0 岩手県</p> <p>石崎 太一 2 $\begin{pmatrix} 21-9 \\ 21-9 \end{pmatrix}$ 0 岩 渕 凜 山腰 悠太 2 $\begin{pmatrix} 21-11 \\ 21-7 \end{pmatrix}$ 0 佐藤 史隆</p> <p>山崎 晃広 2 $\begin{pmatrix} 21-10 \\ 21-5 \end{pmatrix}$ 0 藤井 海斗</p> <p>西方 俊之 2 $\begin{pmatrix} 21-10 \\ 21-5 \end{pmatrix}$ 0 佐々木 歩生</p>	<p>試合番号 BT-27</p> <p>新潟県 3-0 岐阜県</p> <p>相澤 大智 2 $\begin{pmatrix} 21-9 \\ 21-9 \end{pmatrix}$ 0 吉田 慎太郎 矢田 楓雅 2 $\begin{pmatrix} 21-12 \\ 21-9 \end{pmatrix}$ 0 細川 真南斗</p> <p>斉藤 駿 2 $\begin{pmatrix} 21-12 \\ 21-9 \end{pmatrix}$ 0 矢島 康雄</p> <p>佐々木 大樹 2 $\begin{pmatrix} 21-12 \\ 24-22 \end{pmatrix}$ 0 永森 一輝</p>
<p>試合番号 BT-28</p> <p>大阪府 2-1 鳥取県</p> <p>河村 翔 2 $\begin{pmatrix} 21-15 \\ 21-10 \end{pmatrix}$ 0 山田 温都 神山 剛輝 2 $\begin{pmatrix} 21-17 \\ 21-13 \end{pmatrix}$ 0 橋本 周</p> <p>川畑 史吹 2 $\begin{pmatrix} 14-21 \\ 13-21 \end{pmatrix}$ 2 西村 陽翔</p> <p>江田 和博 0 $\begin{pmatrix} 14-21 \\ 13-21 \end{pmatrix}$ 2 荒木 克仁</p>	<p>試合番号 BT-29</p> <p>大分県 3-0 青森県</p> <p>後藤 遥斗 2 $\begin{pmatrix} 21-16 \\ 29-27 \end{pmatrix}$ 0 林 亮太 小野 隆之介 2 $\begin{pmatrix} 21-11 \\ 21-7 \end{pmatrix}$ 0 福士 和弥</p> <p>川邊 遥陽 2 $\begin{pmatrix} 21-8 \\ 21-10 \end{pmatrix}$ 0 佐藤 楓河</p> <p>栗山 寿一 2 $\begin{pmatrix} 21-8 \\ 21-10 \end{pmatrix}$ 0 角田 洸介</p>	<p>試合番号 BT-30</p> <p>埼玉県 3-0 南北海道</p> <p>中川 友那 2 $\begin{pmatrix} 21-19 \\ 21-15 \end{pmatrix}$ 0 長田 昊途 伊藤 康太郎 2 $\begin{pmatrix} 21-12 \\ 21-8 \end{pmatrix}$ 0 高橋 大貴</p> <p>山岡 陸歩 2 $\begin{pmatrix} 17-21 \\ 21-18 \\ 22-20 \end{pmatrix}$ 1 菅原 海斗</p> <p>水村 健人 2 $\begin{pmatrix} 17-21 \\ 21-18 \\ 22-20 \end{pmatrix}$ 1 小山内 康晴</p>

<p>試合番号 BT-31</p> <p>滋賀県 A 2-1 長崎県</p> <p>中嶋 壱成 2 $\begin{pmatrix} 21-17 \\ 21-16 \end{pmatrix}$ 0 中道 一成生 馬籠 楓</p> <p>山岸 俊介 2 $\begin{pmatrix} 21-14 \\ 21-15 \end{pmatrix}$ 0 永吉 晟也</p> <p>渡邊 大智 0 $\begin{pmatrix} 17-21 \\ 14-21 \end{pmatrix}$ 2 辻 雅輝</p>	<p>試合番号 BT-32</p> <p>愛知県 3-0 佐賀県</p> <p>縣 涼介 2 $\begin{pmatrix} 21-17 \\ 21-11 \end{pmatrix}$ 0 山下 勝勲 近藤 海裕</p> <p>岩野 滉也 2 $\begin{pmatrix} 21-14 \\ 21-11 \end{pmatrix}$ 0 澤田 文哉</p> <p>富田 万南斗 2 $\begin{pmatrix} 21-5 \\ 21-16 \end{pmatrix}$ 0 田中 陽樹</p>	<p>試合番号 BT-33</p> <p>石川県 2-1 群馬県</p> <p>藤谷 泰雅 2 $\begin{pmatrix} 21-9 \\ 21-11 \end{pmatrix}$ 0 田山 瑛士 西村 勇汰郎</p> <p>中橋 一悠 0 $\begin{pmatrix} 17-21 \\ 19-21 \end{pmatrix}$ 2 小野 隆之介</p> <p>今越 健太 2 $\begin{pmatrix} 21-12 \\ 21-15 \end{pmatrix}$ 0 須藤 大翔</p>
<p>試合番号 BT-34</p> <p>広島県 2-1 東京都</p> <p>奥野 天斗 1 $\begin{pmatrix} 7-21 \\ 21-14 \\ 14-21 \end{pmatrix}$ 2 鴛 海 健 南本 和哉</p> <p>森川 翔暉 2 $\begin{pmatrix} 21-19 \\ 19-21 \\ 21-17 \end{pmatrix}$ 1 橋村 優翔</p> <p>沖本 優大 2 $\begin{pmatrix} 21-17 \\ 10-21 \\ 21-13 \end{pmatrix}$ 1 小沼 孝次</p>	<p>試合番号 BT-35</p> <p>香川県 2-0 熊本県</p> <p>楠原 大智 2 $\begin{pmatrix} 21-13 \\ 24-26 \\ 21-19 \end{pmatrix}$ 1 山本 朱祐 岡田 大和</p> <p>池田 真那斗 2 $\begin{pmatrix} 21-9 \\ 21-10 \end{pmatrix}$ 0 城戸 郁也</p> <p>小畑 洸稀 () 田上 翔和</p>	<p>試合番号 BT-36</p> <p>福井県 2-1 岡山県</p> <p>大田 透真 2 $\begin{pmatrix} 21-15 \\ 22-20 \end{pmatrix}$ 0 平田 哲也 竹野 輔</p> <p>井上 誠也 1 $\begin{pmatrix} 18-21 \\ 22-20 \\ 13-21 \end{pmatrix}$ 2 平田 璃月</p> <p>森阪 直弘 2 $\begin{pmatrix} 21-14 \\ 21-10 \end{pmatrix}$ 0 中山 大成</p>
<p>試合番号 BT-37</p> <p>京都府 2-0 宮城県</p> <p>本多 啄也 2 $\begin{pmatrix} 21-10 \\ 21-10 \end{pmatrix}$ 0 齋藤 亮典 木根 拓哉</p> <p>衣川 真生 2 $\begin{pmatrix} 21-15 \\ 21-15 \end{pmatrix}$ 0 佐藤 瑠活</p> <p>湯浅 友翔 () 後藤 優季</p>	<p>試合番号 BT-38</p> <p>新潟県 2-1 福岡県</p> <p>相澤 大智 1 $\begin{pmatrix} 21-18 \\ 17-21 \\ 16-21 \end{pmatrix}$ 2 石崎 太一 矢田 楓雅</p> <p>斉藤 駿 2 $\begin{pmatrix} 21-4 \\ 21-9 \end{pmatrix}$ 0 山崎 晃広</p> <p>佐々木 大樹 2 $\begin{pmatrix} 21-11 \\ 21-8 \end{pmatrix}$ 0 西方 俊之</p>	<p>試合番号 BT-39</p> <p>大阪府 2-0 大分県</p> <p>河村 翔 2 $\begin{pmatrix} 21-8 \\ 21-16 \end{pmatrix}$ 0 佐藤 蒼馬 神山 剛輝</p> <p>川畑 史吹 2 $\begin{pmatrix} 21-9 \\ 21-15 \end{pmatrix}$ 0 川邊 遥陽</p> <p>江田 和博 () 栗山 寿一</p>
<p>試合番号 BT-40</p> <p>埼玉県 2-1 滋賀県 A</p> <p>水村 健人 2 $\begin{pmatrix} 27-25 \\ 21-17 \end{pmatrix}$ 0 中嶋 壱成 中川 友那</p> <p>渡辺 凱斗 0 $\begin{pmatrix} 18-21 \\ 16-21 \end{pmatrix}$ 2 山岸 俊介</p> <p>山岡 陸歩 2 $\begin{pmatrix} 21-5 \\ 21-10 \end{pmatrix}$ 0 渡邊 大智</p>	<p>試合番号 BT-41</p> <p>愛知県 2-1 石川県</p> <p>縣 涼介 1 $\begin{pmatrix} 24-26 \\ 21-16 \\ 14-21 \end{pmatrix}$ 2 藤谷 泰雅 近藤 海裕</p> <p>岩野 滉也 2 $\begin{pmatrix} 21-7 \\ 21-12 \end{pmatrix}$ 0 中橋 一悠</p> <p>富田 万南斗 2 $\begin{pmatrix} 21-16 \\ 21-7 \end{pmatrix}$ 0 今越 健太</p>	<p>試合番号 BT-42</p> <p>広島県 2-0 香川県</p> <p>奥野 天斗 2 $\begin{pmatrix} 21-11 \\ 21-19 \end{pmatrix}$ 0 楠原 大智 南本 和哉</p> <p>森川 翔暉 0 $\begin{pmatrix} 2-3 \\ \text{キケン} \end{pmatrix}$ 0 福西 涉正</p> <p>沖本 優大 () 池田 真那斗</p>
<p>試合番号 BT-43</p> <p>京都府 2-0 福井県</p> <p>湯浅 友翔 2 $\begin{pmatrix} 28-26 \\ 21-18 \end{pmatrix}$ 0 大田 透真 本多 啄也</p> <p>衣川 真生 2 $\begin{pmatrix} 21-15 \\ 21-13 \end{pmatrix}$ 0 森阪 直弘</p> <p>中島 陸 () 井上 誠也</p>	<p>試合番号 BT-44</p> <p>新潟県 2-0 大阪府</p> <p>相澤 大智 2 $\begin{pmatrix} 21-17 \\ 21-16 \end{pmatrix}$ 0 河村 翔 矢田 楓雅</p> <p>斉藤 駿 2 $\begin{pmatrix} 21-8 \\ 21-9 \end{pmatrix}$ 0 江田 和博</p> <p>佐々木 大樹 () 川畑 史吹</p>	<p>試合番号 BT-45</p> <p>愛知県 2-1 埼玉県</p> <p>縣 涼介 1 $\begin{pmatrix} 18-21 \\ 21-7 \\ 10-21 \end{pmatrix}$ 2 水村 健人 近藤 海裕</p> <p>岩野 滉也 2 $\begin{pmatrix} 21-8 \\ 21-0 \end{pmatrix}$ 0 渡辺 凱斗</p> <p>富田 万南斗 2 $\begin{pmatrix} 25-27 \\ 21-18 \\ 21-15 \end{pmatrix}$ 1 山岡 陸歩</p>

試合番号 BT-46	試合番号 BT-47	試合番号 BT-48
京都府 2 - 0 広島県	愛知県 2 - 0 新潟県	愛知県 2 - 0 京都府
湯浅 友翔 2 $\left(\begin{matrix} 21-15 \\ 23-21 \end{matrix} \right)$ 〇 奥野 天斗 本多 啄也	縣 涼介 2 $\left(\begin{matrix} 21-13 \\ 22-20 \end{matrix} \right)$ 〇 佐々木 大樹 近藤 海裕	縣 涼介 2 $\left(\begin{matrix} 21-17 \\ 21-14 \end{matrix} \right)$ 〇 湯浅 友翔 近藤 海裕
衣川 真生 2 $\left(\begin{matrix} 21-9 \\ 21-8 \end{matrix} \right)$ 〇 森川 翔暉	岩野 滉也 2 $\left(\begin{matrix} 21-8 \\ 21-5 \end{matrix} \right)$ 〇 中山 結斗	岩野 滉也 $\left(\begin{matrix} 22-20 \\ 10-2 \end{matrix} \right)$ 〇 衣川 真生
中島 陸 $\left(\begin{matrix} 4-4 \end{matrix} \right)$ 〇 沖本 優大	富田 万南斗 $\left(\begin{matrix} 5-7 \end{matrix} \right)$ 〇 齊藤 駿	富田 万南斗 2 $\left(\begin{matrix} 21-5 \\ 21-11 \end{matrix} \right)$ 〇 中島 陸

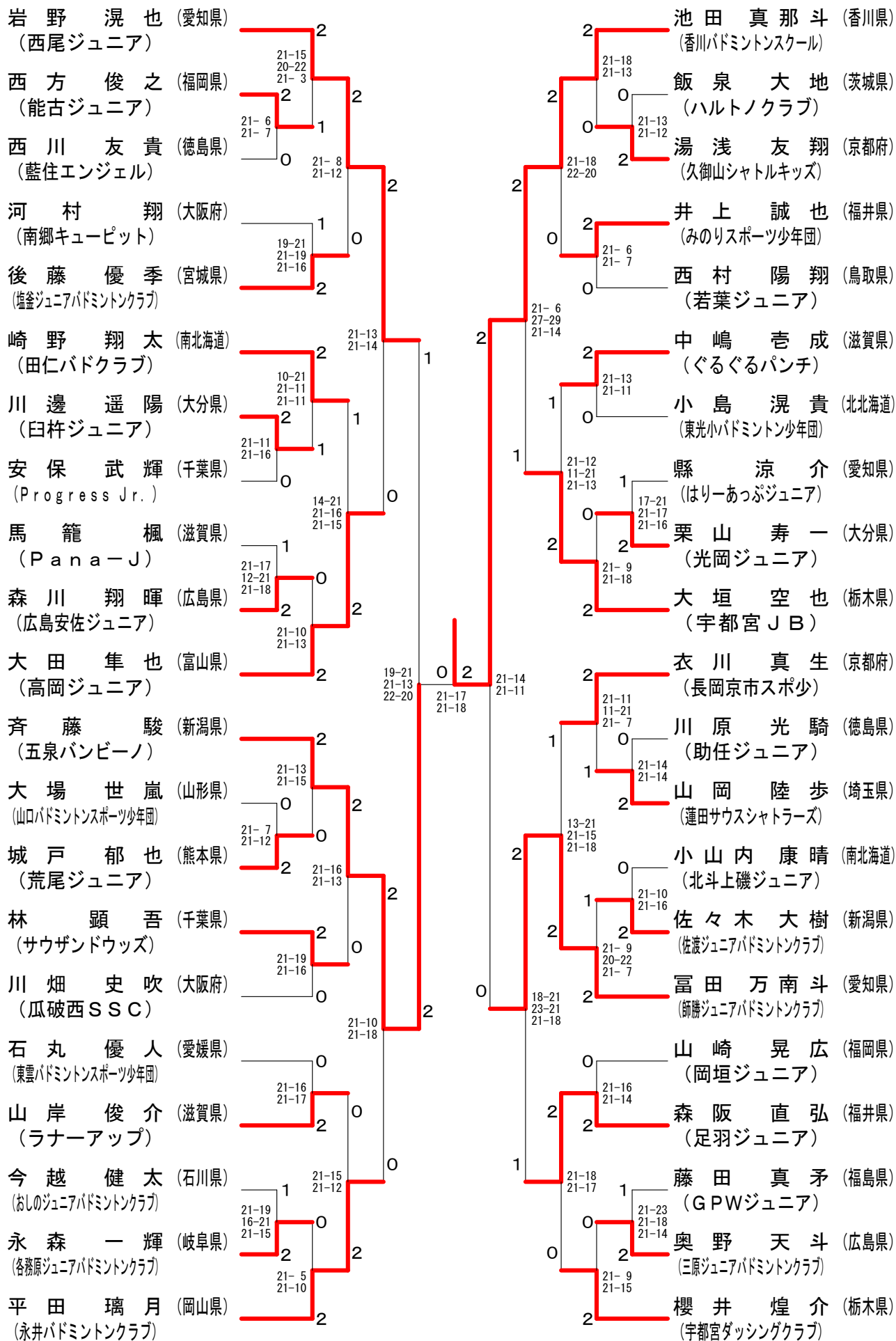
<p>試合番号 GT-1</p> <p>秋田県 3-0 滋賀県B</p> <p>田口 未彩 2 $\begin{pmatrix} 18-21 \\ 21-11 \\ 21-11 \end{pmatrix}$ 1 前田 瑠唯 古屋 ほの葉</p> <p>鈴木 琉花 2 $\begin{pmatrix} 21-11 \\ 21-8 \end{pmatrix}$ 0 高本 夏彩</p> <p>高橋 里菜 2 $\begin{pmatrix} 21-8 \\ 21-16 \end{pmatrix}$ 0 堀 優芽</p>	<p>試合番号 GT-2</p> <p>三重県 2-1 石川県</p> <p>吉居 要 0 $\begin{pmatrix} 16-21 \\ 17-21 \end{pmatrix}$ 2 吉田 陽萌 澤原 黎</p> <p>辻井 清加 2 $\begin{pmatrix} 20-22 \\ 21-15 \\ 21-17 \end{pmatrix}$ 1 清水 愛莉</p> <p>荒木 宥羅 2 $\begin{pmatrix} 16-21 \\ 21-17 \\ 21-18 \end{pmatrix}$ 1 吉川 羽音</p>	<p>試合番号 GT-3</p> <p>宮崎県 3-0 鳥取県</p> <p>牧野 美涼 2 $\begin{pmatrix} 21-12 \\ 21-10 \end{pmatrix}$ 0 塚本 咲菜 白木 亜侑</p> <p>檜垣 希望 2 $\begin{pmatrix} 23-21 \\ 21-6 \end{pmatrix}$ 0 門脇 想</p> <p>田口 真彩 2 $\begin{pmatrix} 20-22 \\ 21-19 \\ 21-13 \end{pmatrix}$ 1 景山 真歩</p>
<p>試合番号 GT-4</p> <p>徳島県 2-1 和歌山県</p> <p>金澤 志歩 2 $\begin{pmatrix} 21-12 \\ 21-5 \end{pmatrix}$ 0 松本 里菜 樋口 未羽</p> <p>田頭 望乃加 0 $\begin{pmatrix} 12-21 \\ 9-21 \end{pmatrix}$ 2 尾原 あかり</p> <p>樋口 吹羽 2 $\begin{pmatrix} 21-23 \\ 21-15 \\ 21-11 \end{pmatrix}$ 1 田中 結</p>	<p>試合番号 GT-5</p> <p>佐賀県 2-1 山形県</p> <p>下村 彩花 2 $\begin{pmatrix} 21-15 \\ 21-15 \end{pmatrix}$ 0 山川 歩乃果 古賀 まな美</p> <p>永淵 妃香 0 $\begin{pmatrix} 19-21 \\ 19-21 \end{pmatrix}$ 2 遠藤 心夏</p> <p>辻 彩七 2 $\begin{pmatrix} 21-6 \\ 21-6 \end{pmatrix}$ 0 清野 鈴香</p>	<p>試合番号 GT-6</p> <p>熊本県 2-1 千葉県</p> <p>竹下 ほのか 0 $\begin{pmatrix} 19-21 \\ 16-21 \end{pmatrix}$ 2 赤澤 涼華 長塩 幸奈</p> <p>田中 佐彩 2 $\begin{pmatrix} 15-21 \\ 23-21 \\ 21-13 \end{pmatrix}$ 1 岡本 萌奈未</p> <p>猿川 優香 2 $\begin{pmatrix} 21-10 \\ 21-7 \end{pmatrix}$ 0 竹澤 みなみ</p>
<p>試合番号 GT-7</p> <p>北北海道 2-1 福井県</p> <p>遠藤 さえ 2 $\begin{pmatrix} 21-12 \\ 21-11 \end{pmatrix}$ 0 國吉 穂乃叶 今井 凜</p> <p>土佐 梨緒菜 1 $\begin{pmatrix} 21-19 \\ 13-21 \\ 12-21 \end{pmatrix}$ 2 松川 華実</p> <p>岩戸 和音 2 $\begin{pmatrix} 21-16 \\ 18-21 \\ 21-15 \end{pmatrix}$ 1 木田 恋菜</p>	<p>試合番号 GT-8</p> <p>兵庫県 2-1 青森県</p> <p>富山 紗帆 2 $\begin{pmatrix} 11-21 \\ 21-18 \\ 21-15 \end{pmatrix}$ 1 浦田 綺音 田中 愛香</p> <p>亀井 菜杏 2 $\begin{pmatrix} 21-11 \\ 19-21 \\ 21-17 \end{pmatrix}$ 1 奥山 詞葉</p> <p>畑末 真緒 0 $\begin{pmatrix} 11-21 \\ 13-21 \end{pmatrix}$ 2 小笠原 未結</p>	<p>試合番号 GT-9</p> <p>高知県 2-1 島根県</p> <p>黒石 愛奈 2 $\begin{pmatrix} 21-12 \\ 21-12 \end{pmatrix}$ 0 石橋 萌花 伊藤 天音</p> <p>岡崎 佳名子 2 $\begin{pmatrix} 21-13 \\ 11-21 \\ 21-16 \end{pmatrix}$ 1 石飛 葵</p> <p>田中 志歩 0 $\begin{pmatrix} 15-21 \\ 15-21 \end{pmatrix}$ 2 坪内 万侑</p>
<p>試合番号 GT-10</p> <p>岐阜県 3-0 宮城県</p> <p>橋本 胡々杏 2 $\begin{pmatrix} 21-18 \\ 16-21 \\ 21-14 \end{pmatrix}$ 1 太田 温彩 長岡 あんず</p> <p>志知 夕里菜 2 $\begin{pmatrix} 21-12 \\ 21-5 \end{pmatrix}$ 0 小笠原 華菜佳</p> <p>寺島 成美 2 $\begin{pmatrix} 21-13 \\ 21-17 \end{pmatrix}$ 0 武田 優</p>	<p>試合番号 GT-11</p> <p>奈良県 3-0 長野県</p> <p>小林 優花 2 $\begin{pmatrix} 21-16 \\ 21-11 \end{pmatrix}$ 0 小林 茉莉花 松本 笑舞</p> <p>水井 寿々妃 2 $\begin{pmatrix} 21-10 \\ 21-11 \end{pmatrix}$ 0 代田 楓子</p> <p>古根川 美桜 2 $\begin{pmatrix} 21-8 \\ 21-11 \end{pmatrix}$ 0 青木 桜子</p>	<p>試合番号 GT-12</p> <p>群馬県 3-0 福島県</p> <p>山口 菜摘 2 $\begin{pmatrix} 21-15 \\ 21-15 \end{pmatrix}$ 0 國分 咲希 近藤 ももな</p> <p>朝倉 ひより 2 $\begin{pmatrix} 21-16 \\ 21-11 \end{pmatrix}$ 0 市川 茉央</p> <p>大村 悠花 2 $\begin{pmatrix} 21-4 \\ 21-11 \end{pmatrix}$ 0 佐藤 日葵</p>
<p>試合番号 GT-13</p> <p>鹿児島県 3-0 京都府</p> <p>森 美咲 2 $\begin{pmatrix} 21-8 \\ 21-11 \end{pmatrix}$ 0 大泉 帆乃奏 堂園 みとせ</p> <p>笹原 愛夏 2 $\begin{pmatrix} 21-17 \\ 21-13 \end{pmatrix}$ 0 笠谷 沙織</p> <p>東 怜美 2 $\begin{pmatrix} 21-18 \\ 21-16 \end{pmatrix}$ 0 岡本 朋子</p>	<p>試合番号 GT-14</p> <p>広島県 2-1 沖縄県</p> <p>豊口 紗智華 2 $\begin{pmatrix} 21-12 \\ 21-10 \end{pmatrix}$ 0 新垣 愛 日野石 杏</p> <p>竹中 梨紗 2 $\begin{pmatrix} 21-17 \\ 23-25 \\ 22-20 \end{pmatrix}$ 1 宮平 結衣</p> <p>定本 涼菜 0 $\begin{pmatrix} 19-21 \\ 18-21 \end{pmatrix}$ 2 宮平 のぞみ</p>	<p>試合番号 GT-15</p> <p>滋賀県A 3-0 静岡県</p> <p>山名 このみ 2 $\begin{pmatrix} 21-16 \\ 21-16 \end{pmatrix}$ 0 山下 瑠菜 田辺 綾菜</p> <p>見延 千尋 2 $\begin{pmatrix} 21-17 \\ 21-16 \end{pmatrix}$ 0 荒井 茉奈加</p> <p>杉本 明日香 2 $\begin{pmatrix} 21-11 \\ 21-12 \end{pmatrix}$ 0 村松 壹華</p>

<p>試合番号 GT-16</p> <p>愛媛県 3-0 山梨県</p> <p>加藤 はる 2 $\begin{pmatrix} 21-6 \\ 21-7 \end{pmatrix}$ 志村 美郷 宇都宮 小桜 0 沼田 育実</p> <p>伊藤 るな 2 $\begin{pmatrix} 21-13 \\ 21-8 \end{pmatrix}$ 中澤 希和</p> <p>田中 なな 2 $\begin{pmatrix} 21-6 \\ 21-2 \end{pmatrix}$ 柿島 麻祐子</p>	<p>試合番号 GT-17</p> <p>南北海道 3-0 大分県</p> <p>宮平 聖菜 2 $\begin{pmatrix} 21-15 \\ 21-14 \end{pmatrix}$ 佐藤 妃菜子 山家 くるみ 0 久保 侑希</p> <p>伊藤 歩 2 $\begin{pmatrix} 21-4 \\ 21-9 \end{pmatrix}$ 丹生 結子</p> <p>石岡 空来 2 $\begin{pmatrix} 21-8 \\ 21-16 \end{pmatrix}$ 友永 莉香</p>	<p>試合番号 GT-18</p> <p>茨城県 3-0 秋田県</p> <p>須崎 沙織 2 $\begin{pmatrix} 21-17 \\ 21-4 \end{pmatrix}$ 高橋 里菜 草間 優衣 0 山内 ころろ</p> <p>後藤 咲々 2 $\begin{pmatrix} 23-21 \\ 21-17 \end{pmatrix}$ 鈴木 琉花</p> <p>百瀬 由梨 2 $\begin{pmatrix} 21-14 \\ 21-4 \end{pmatrix}$ 寺田 理紗</p>
<p>試合番号 GT-19</p> <p>宮崎県 2-1 三重県</p> <p>牧野 美涼 2 $\begin{pmatrix} 19-21 \\ 21-18 \\ 21-10 \end{pmatrix}$ 吉居 要 白木 亜侑 1 澤原 黎</p> <p>檜垣 希望 1 $\begin{pmatrix} 15-21 \\ 22-20 \\ 18-21 \end{pmatrix}$ 辻井 清加</p> <p>田口 真彩 2 $\begin{pmatrix} 21-14 \\ 21-17 \end{pmatrix}$ 荒木 有羅</p>	<p>試合番号 GT-20</p> <p>富山県 3-0 徳島県</p> <p>新庄 花恋 2 $\begin{pmatrix} 21-14 \\ 21-17 \end{pmatrix}$ 金澤 志歩 寺上 優衣 0 樋口 未羽</p> <p>江口 実里 2 $\begin{pmatrix} 21-15 \\ 16-21 \\ 21-14 \end{pmatrix}$ 1 田頭 望乃加</p> <p>高本 莉緒 2 $\begin{pmatrix} 21-9 \\ 21-9 \end{pmatrix}$ 樋口 吹羽</p>	<p>試合番号 GT-21</p> <p>神奈川県 2-1 佐賀県</p> <p>橋詰 美優 2 $\begin{pmatrix} 21-14 \\ 21-19 \end{pmatrix}$ 下村 彩花 田中 子嘉 0 古賀 まな美</p> <p>島岡 凜 0 $\begin{pmatrix} 11-21 \\ 16-21 \end{pmatrix}$ 2 永淵 妃香</p> <p>伊藤 結衣 2 $\begin{pmatrix} 24-22 \\ 21-9 \end{pmatrix}$ 辻 彩七</p>
<p>試合番号 GT-22</p> <p>熊本県 2-1 愛知県</p> <p>竹下 ほのか 1 $\begin{pmatrix} 21-17 \\ 18-21 \\ 19-21 \end{pmatrix}$ 2 深見 莉和菜 長塩 幸奈 0 岡本 萌</p> <p>田中 佐彩 2 $\begin{pmatrix} 21-14 \\ 21-15 \end{pmatrix}$ 0 中林 瑞貴</p> <p>猿川 優香 2 $\begin{pmatrix} 21-15 \\ 21-16 \end{pmatrix}$ 0 河辺 美颯</p>	<p>試合番号 GT-23</p> <p>北北海道 2-1 岡山県</p> <p>遠藤 さえ 2 $\begin{pmatrix} 16-21 \\ 21-12 \\ 21-16 \end{pmatrix}$ 1 田中 遥奈 今井 凜 0 長谷川 歩佳</p> <p>岩戸 和音 0 $\begin{pmatrix} 13-21 \\ 19-21 \end{pmatrix}$ 2 吉川 天乃</p> <p>土佐 梨緒菜 2 $\begin{pmatrix} 21-16 \\ 23-21 \end{pmatrix}$ 0 山川 美咲</p>	<p>試合番号 GT-24</p> <p>長崎県 2-1 兵庫県</p> <p>藤田 紗羽 2 $\begin{pmatrix} 21-13 \\ 21-16 \end{pmatrix}$ 0 富山 紗帆 富永 蘭 0 田中 愛香</p> <p>浦 美沙貴 0 $\begin{pmatrix} 14-21 \\ 6-21 \end{pmatrix}$ 2 亀井 菜杏</p> <p>工藤 葉那 2 $\begin{pmatrix} 21-13 \\ 21-11 \end{pmatrix}$ 0 畑末 真緒</p>
<p>試合番号 GT-25</p> <p>東京都 3-0 高知県</p> <p>藤田 美咲 2 $\begin{pmatrix} 21-5 \\ 21-8 \end{pmatrix}$ 0 伊藤 天音 岩西 真那 0 山脇 理保子</p> <p>石川 心菜 2 $\begin{pmatrix} 21-18 \\ 21-4 \end{pmatrix}$ 0 岡崎 佳名子</p> <p>木山 琉聖 2 $\begin{pmatrix} 21-9 \\ 21-6 \end{pmatrix}$ 0 黒石 愛奈</p>	<p>試合番号 GT-26</p> <p>福岡県 2-1 岐阜県</p> <p>千北 梨花子 2 $\begin{pmatrix} 21-17 \\ 21-8 \end{pmatrix}$ 0 寺島 成美 今村 涼 0 古谷 遙夏</p> <p>矢ヶ部 真衣 0 $\begin{pmatrix} 10-21 \\ 11-21 \end{pmatrix}$ 2 志知 夕里菜</p> <p>室屋 奏乃 2 $\begin{pmatrix} 21-19 \\ 21-18 \end{pmatrix}$ 0 三輪 絢加</p>	<p>試合番号 GT-27</p> <p>奈良県 2-1 埼玉県</p> <p>小林 優花 2 $\begin{pmatrix} 21-14 \\ 21-14 \end{pmatrix}$ 0 門倉 菜月 松本 笑舞 0 関口 彩</p> <p>水井 寿々妃 2 $\begin{pmatrix} 21-14 \\ 21-17 \end{pmatrix}$ 0 中根 明日香</p> <p>古根川 美桜 0 $\begin{pmatrix} 13-21 \\ 14-21 \end{pmatrix}$ 2 山北 奈緒</p>
<p>試合番号 GT-28</p> <p>山口県 2-1 群馬県</p> <p>新見 桃芭 2 $\begin{pmatrix} 21-10 \\ 21-9 \end{pmatrix}$ 0 山口 菜摘 及川 歩 0 近藤 ももな</p> <p>金廣 真季 2 $\begin{pmatrix} 21-12 \\ 19-21 \\ 21-15 \end{pmatrix}$ 1 大村 悠花</p> <p>相本 珠杏 1 $\begin{pmatrix} 18-21 \\ 24-22 \\ 13-21 \end{pmatrix}$ 2 朝倉 ひより</p>	<p>試合番号 GT-29</p> <p>香川県 2-1 鹿児島県</p> <p>宮崎 朋花 0 $\begin{pmatrix} 17-21 \\ 15-21 \end{pmatrix}$ 2 森 美咲 坂本 美夏 0 堂園 みとせ</p> <p>石川 紅 2 $\begin{pmatrix} 21-13 \\ 19-21 \\ 21-19 \end{pmatrix}$ 1 笹原 愛夏</p> <p>宮崎 春菜 2 $\begin{pmatrix} 21-16 \\ 21-17 \end{pmatrix}$ 0 東 怜美</p>	<p>試合番号 GT-30</p> <p>栃木県 2-1 広島県</p> <p>遠藤 美羽 1 $\begin{pmatrix} 21-19 \\ 17-21 \\ 11-21 \end{pmatrix}$ 2 豊口 紗智華 曾雌 玲那 0 日野石 杏</p> <p>檜山 蒼彩 2 $\begin{pmatrix} 21-17 \\ 21-16 \end{pmatrix}$ 0 竹中 梨紗</p> <p>坂本 美波 2 $\begin{pmatrix} 21-10 \\ 21-5 \end{pmatrix}$ 0 定本 涼菜</p>

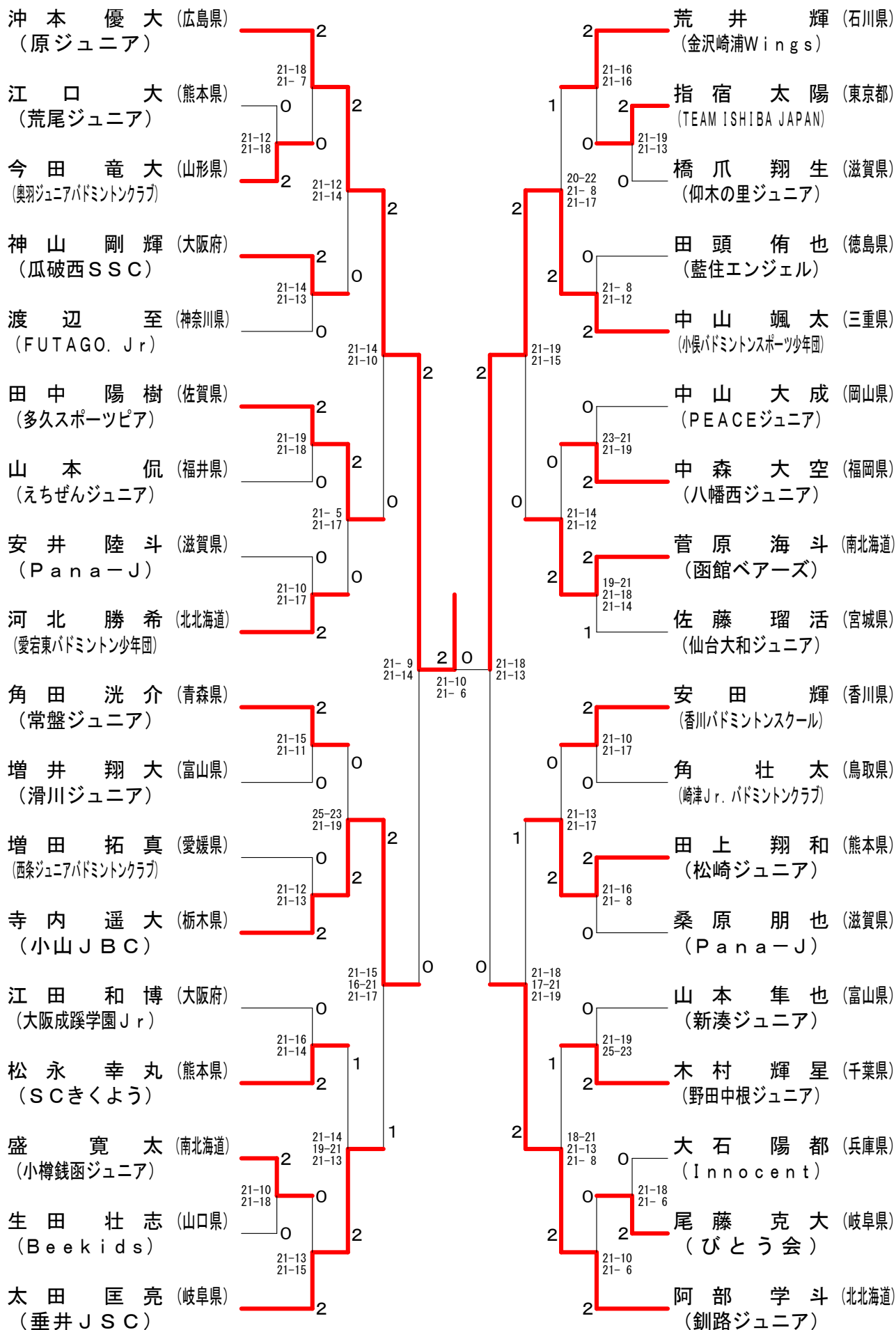
<p>試合番号 GT-31</p> <p>岩手県 2-1 滋賀県A</p> <p>長山 紗千 2 $\begin{pmatrix} 21-19 \\ 21-12 \end{pmatrix}$ 0 山名 このみ 川村 真央</p> <p>室岡 椋 0 $\begin{pmatrix} 10-21 \\ 6-21 \end{pmatrix}$ 2 見延 千尋</p> <p>鈴木 蒼花 2 $\begin{pmatrix} 19-21 \\ 21-19 \\ 21-17 \end{pmatrix}$ 1 杉本 明日香</p>	<p>試合番号 GT-32</p> <p>大阪府 3-0 愛媛県</p> <p>伊藤 妃香瑠 2 $\begin{pmatrix} 21-13 \\ 21-16 \end{pmatrix}$ 0 加藤 はる 岩井 仁香</p> <p>明地 陽菜 2 $\begin{pmatrix} 21-6 \\ 21-4 \end{pmatrix}$ 0 山本 萌愛</p> <p>岩城 杏奈 2 $\begin{pmatrix} 21-11 \\ 21-12 \end{pmatrix}$ 0 伊藤 るな</p>	<p>試合番号 GT-33</p> <p>北海道 2-1 新潟県</p> <p>宮平 聖菜 2 $\begin{pmatrix} 21-14 \\ 19-21 \\ 21-19 \end{pmatrix}$ 1 島谷 明日香 山家 くるみ</p> <p>伊藤 歩 1 $\begin{pmatrix} 20-22 \\ 21-17 \\ 20-22 \end{pmatrix}$ 2 葦澤 百羽</p> <p>石岡 空来 2 $\begin{pmatrix} 21-11 \\ 21-14 \end{pmatrix}$ 0 平野 詩音</p>
<p>試合番号 GT-34</p> <p>茨城県 2-0 宮崎県</p> <p>須崎 沙織 2 $\begin{pmatrix} 21-17 \\ 21-11 \end{pmatrix}$ 0 檜垣 希望 草間 優衣</p> <p>後藤 咲々 2 $\begin{pmatrix} 13-21 \\ 21-9 \\ 21-11 \end{pmatrix}$ 1 牧野 美涼</p> <p>百瀬 由梨 () 田口 真彩</p>	<p>試合番号 GT-35</p> <p>神奈川県 2-1 富山県</p> <p>橋詰 美優 1 $\begin{pmatrix} 21-15 \\ 18-21 \\ 16-21 \end{pmatrix}$ 2 新庄 花恋 田中 子嘉</p> <p>神崎 美結 2 $\begin{pmatrix} 22-20 \\ 21-9 \end{pmatrix}$ 0 江口 実里</p> <p>伊藤 結衣 2 $\begin{pmatrix} 21-8 \\ 21-14 \end{pmatrix}$ 0 高本 莉緒</p>	<p>試合番号 GT-36</p> <p>北北海道 2-1 熊本県</p> <p>遠藤 さえ 2 $\begin{pmatrix} 21-9 \\ 21-18 \end{pmatrix}$ 0 竹下 ほのか 今井 凜</p> <p>岩戸 和音 0 $\begin{pmatrix} 17-21 \\ 18-21 \end{pmatrix}$ 2 田中 佐彩</p> <p>土佐 梨緒菜 2 $\begin{pmatrix} 17-21 \\ 21-16 \\ 22-20 \end{pmatrix}$ 1 猿川 優香</p>
<p>試合番号 GT-37</p> <p>東京都 2-0 長崎県</p> <p>藤田 美咲 2 $\begin{pmatrix} 21-15 \\ 14-21 \\ 21-17 \end{pmatrix}$ 1 藤田 紗羽 岩西 真那</p> <p>石川 心菜 2 $\begin{pmatrix} 21-11 \\ 21-12 \end{pmatrix}$ 0 工藤 葉那</p> <p>木山 琉聖 () 片山 はるひ</p>	<p>試合番号 GT-38</p> <p>福岡県 2-1 奈良県</p> <p>千北 梨花子 2 $\begin{pmatrix} 21-10 \\ 21-13 \end{pmatrix}$ 0 小林 優花 今村 涼</p> <p>須藤 海妃 0 $\begin{pmatrix} 17-21 \\ 15-21 \end{pmatrix}$ 2 水井 寿々妃</p> <p>室屋 奏乃 2 $\begin{pmatrix} 21-14 \\ 21-13 \end{pmatrix}$ 0 古根川 美桜</p>	<p>試合番号 GT-39</p> <p>山口県 2-0 香川県</p> <p>新見 桃芭 2 $\begin{pmatrix} 21-10 \\ 21-9 \end{pmatrix}$ 0 宮崎 朋花 及川 歩</p> <p>金廣 真季 2 $\begin{pmatrix} 21-10 \\ 23-21 \end{pmatrix}$ 0 石川 紅</p> <p>相本 珠杏 () 宮崎 春菜</p>
<p>試合番号 GT-40</p> <p>栃木県 2-1 岩手県</p> <p>遠藤 美羽 1 $\begin{pmatrix} 19-21 \\ 21-15 \\ 19-21 \end{pmatrix}$ 2 長山 紗千 曾雌 玲那</p> <p>檜山 蒼彩 2 $\begin{pmatrix} 21-19 \\ 17-21 \\ 21-10 \end{pmatrix}$ 1 鈴木 蒼花</p> <p>坂本 美波 2 $\begin{pmatrix} 21-7 \\ 21-12 \end{pmatrix}$ 0 室岡 椋</p>	<p>試合番号 GT-41</p> <p>北海道 2-1 大阪府</p> <p>宮平 聖菜 2 $\begin{pmatrix} 21-19 \\ 21-18 \end{pmatrix}$ 0 伊藤 妃香瑠 山家 くるみ</p> <p>伊藤 歩 1 $\begin{pmatrix} 18-21 \\ 21-19 \\ 19-21 \end{pmatrix}$ 2 明地 陽菜</p> <p>石岡 空来 2 $\begin{pmatrix} 8-21 \\ 24-22 \\ 21-18 \end{pmatrix}$ 1 岩城 杏奈</p>	<p>試合番号 GT-42</p> <p>茨城県 2-0 神奈川県</p> <p>須崎 沙織 2 $\begin{pmatrix} 21-16 \\ 20-22 \\ 21-14 \end{pmatrix}$ 1 橋詰 美優 草間 優衣</p> <p>後藤 咲々 2 $\begin{pmatrix} 21-9 \\ 21-10 \end{pmatrix}$ 0 神崎 美結</p> <p>百瀬 由梨 $\begin{pmatrix} 13-21 \\ 4-5 \end{pmatrix}$ 伊藤 結衣</p>
<p>試合番号 GT-43</p> <p>東京都 2-1 北北海道</p> <p>藤田 美咲 0 $\begin{pmatrix} 11-21 \\ 16-21 \end{pmatrix}$ 2 遠藤 さえ 岩西 真那</p> <p>石川 心菜 2 $\begin{pmatrix} 21-4 \\ 21-19 \end{pmatrix}$ 0 嶋村 瑞希</p> <p>木山 琉聖 2 $\begin{pmatrix} 21-6 \\ 16-21 \\ 21-16 \end{pmatrix}$ 1 土佐 梨緒菜</p>	<p>試合番号 GT-44</p> <p>福岡県 2-1 山口県</p> <p>千北 梨花子 2 $\begin{pmatrix} 21-16 \\ 22-20 \end{pmatrix}$ 0 新見 桃芭 今村 涼</p> <p>須藤 海妃 0 $\begin{pmatrix} 9-21 \\ 7-21 \end{pmatrix}$ 2 金廣 真季</p> <p>室屋 奏乃 2 $\begin{pmatrix} 23-21 \\ 19-21 \\ 21-10 \end{pmatrix}$ 1 相本 珠杏</p>	<p>試合番号 GT-45</p> <p>北海道 2-0 栃木県</p> <p>宮平 聖菜 2 $\begin{pmatrix} 21-9 \\ 29-30 \\ 21-18 \end{pmatrix}$ 1 檜山 蒼彩 山家 くるみ</p> <p>伊藤 歩 2 $\begin{pmatrix} 21-7 \\ 21-12 \end{pmatrix}$ 0 坂本 美波</p> <p>石岡 空来 $\begin{pmatrix} 20-17 \end{pmatrix}$ 遠藤 美羽</p>

試合番号 GT-46	試合番号 GT-47	試合番号 GT-48
<p>茨城県 2 - 0 東京都</p> <p>須崎 沙織 2 $\left(\begin{matrix} 21-6 \\ 15-21 \\ 21-18 \end{matrix} \right)$ 1 藤田 美咲 草間 優衣</p> <p>後藤 咲々 2 $\left(\begin{matrix} 21-17 \\ 21-14 \end{matrix} \right)$ 0 石川 心菜</p> <p>百瀬 由梨 $\left(\begin{matrix} 12-16 \end{matrix} \right)$ 木山 琉聖</p>	<p>北海道 2 - 1 福岡県</p> <p>宮平 聖菜 1 $\left(\begin{matrix} 15-21 \\ 21-15 \\ 4-21 \end{matrix} \right)$ 2 千北 梨花子 山家 くるみ</p> <p>伊藤 歩 2 $\left(\begin{matrix} 21-10 \\ 21-17 \end{matrix} \right)$ 0 吉村 茉恩</p> <p>石岡 空来 2 $\left(\begin{matrix} 21-12 \\ 21-11 \end{matrix} \right)$ 0 矢ヶ部 真衣</p>	<p>北海道 2 - 1 茨城県</p> <p>宮平 聖菜 0 $\left(\begin{matrix} 14-21 \\ 19-21 \end{matrix} \right)$ 2 須崎 沙織 山家 くるみ</p> <p>伊藤 歩 2 $\left(\begin{matrix} 17-21 \\ 21-19 \\ 21-15 \end{matrix} \right)$ 1 後藤 咲々</p> <p>石岡 空来 2 $\left(\begin{matrix} 21-17 \\ 21-15 \end{matrix} \right)$ 0 百瀬 由梨</p>

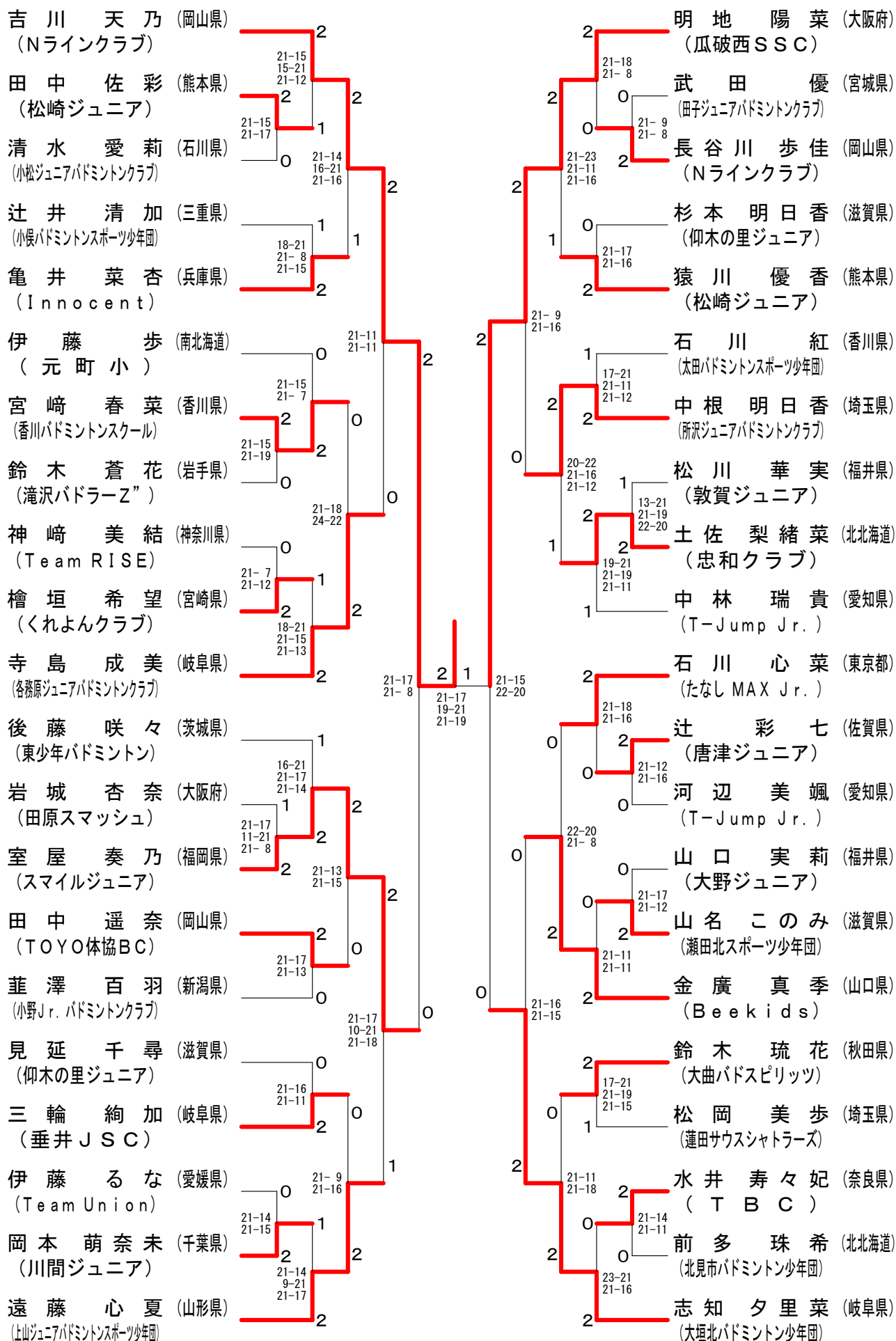
男子シングルス 6年生以下



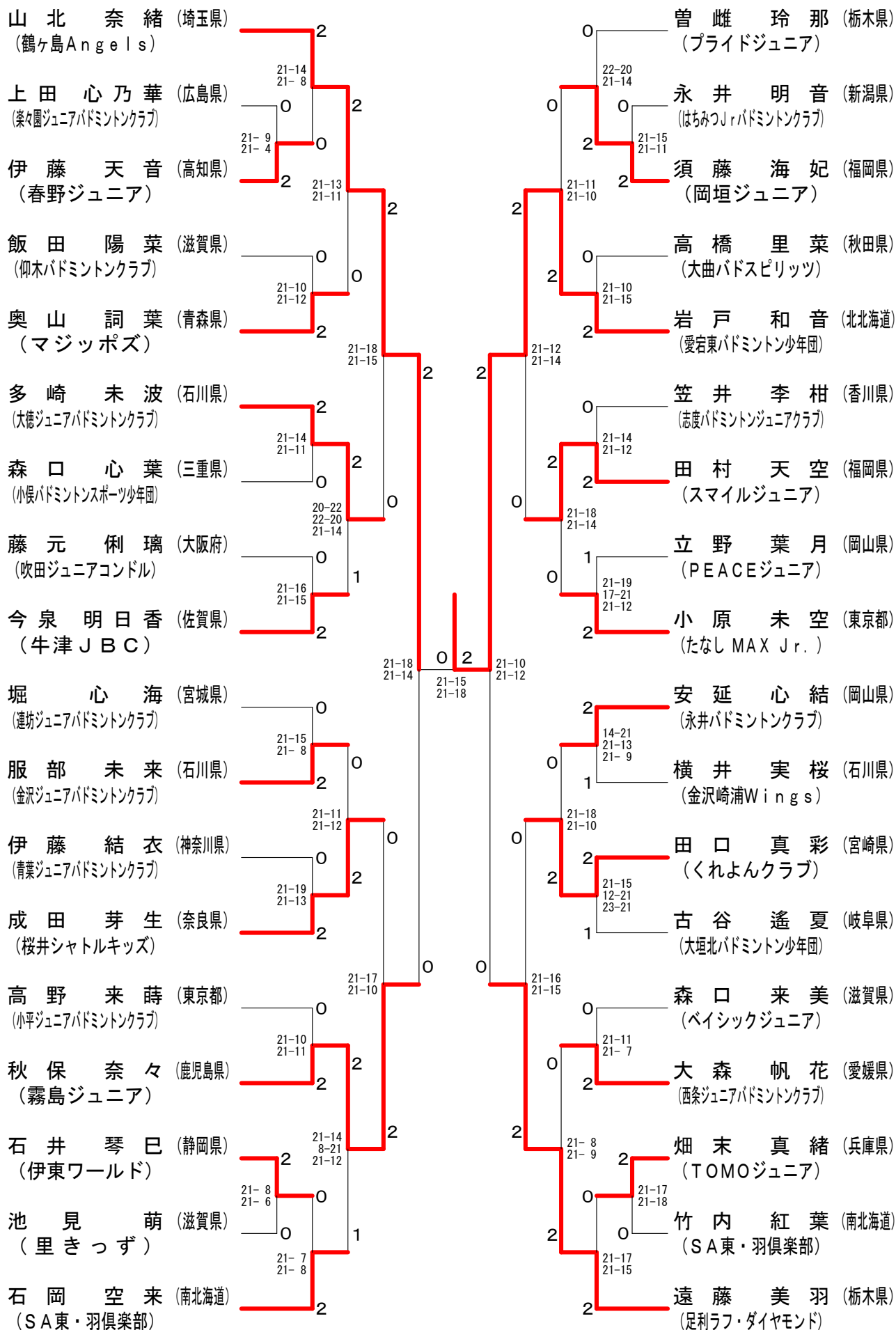
男子シングルス 5年生以下



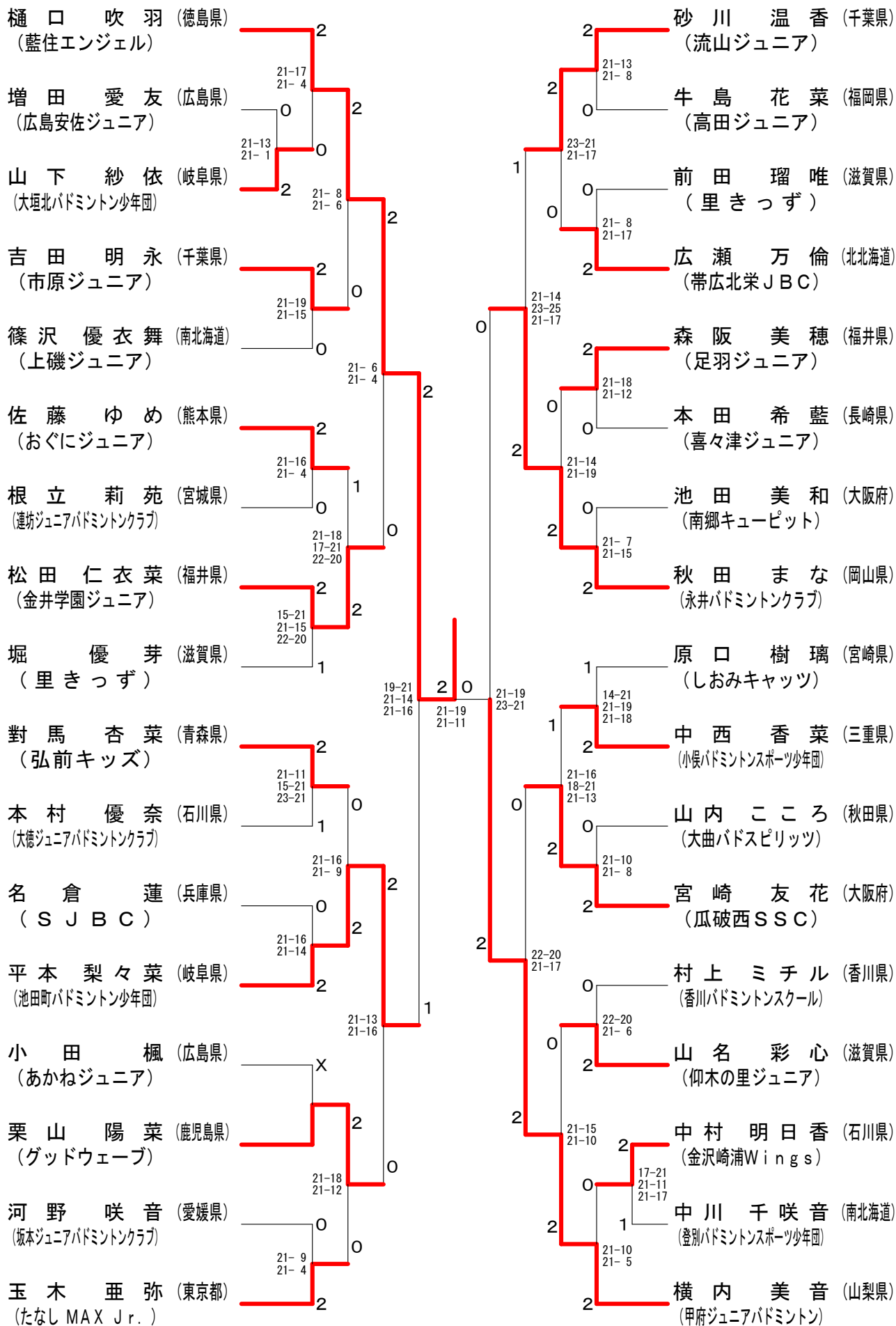
女子シングルス6年生以下



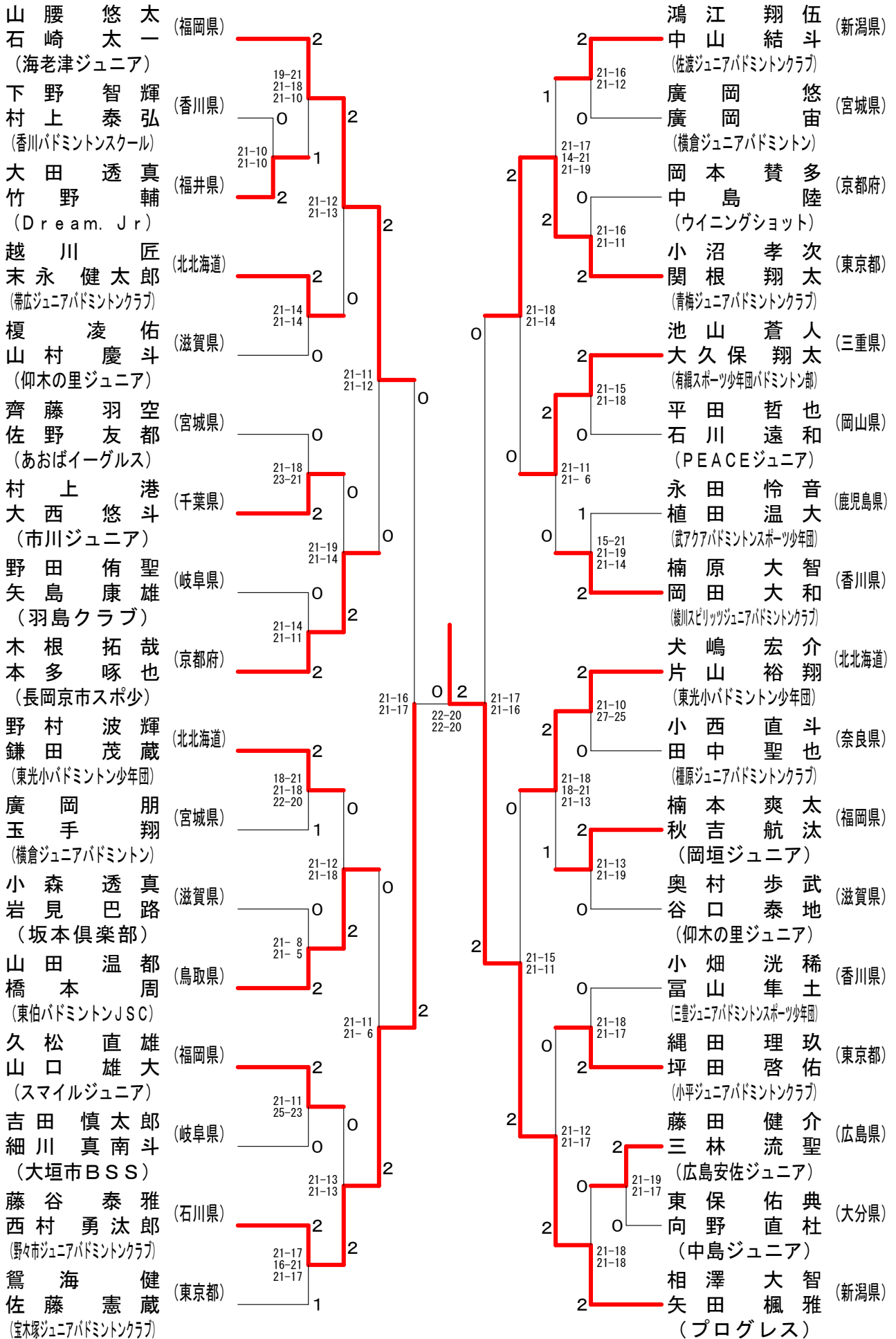
女子シングルス5年生以下



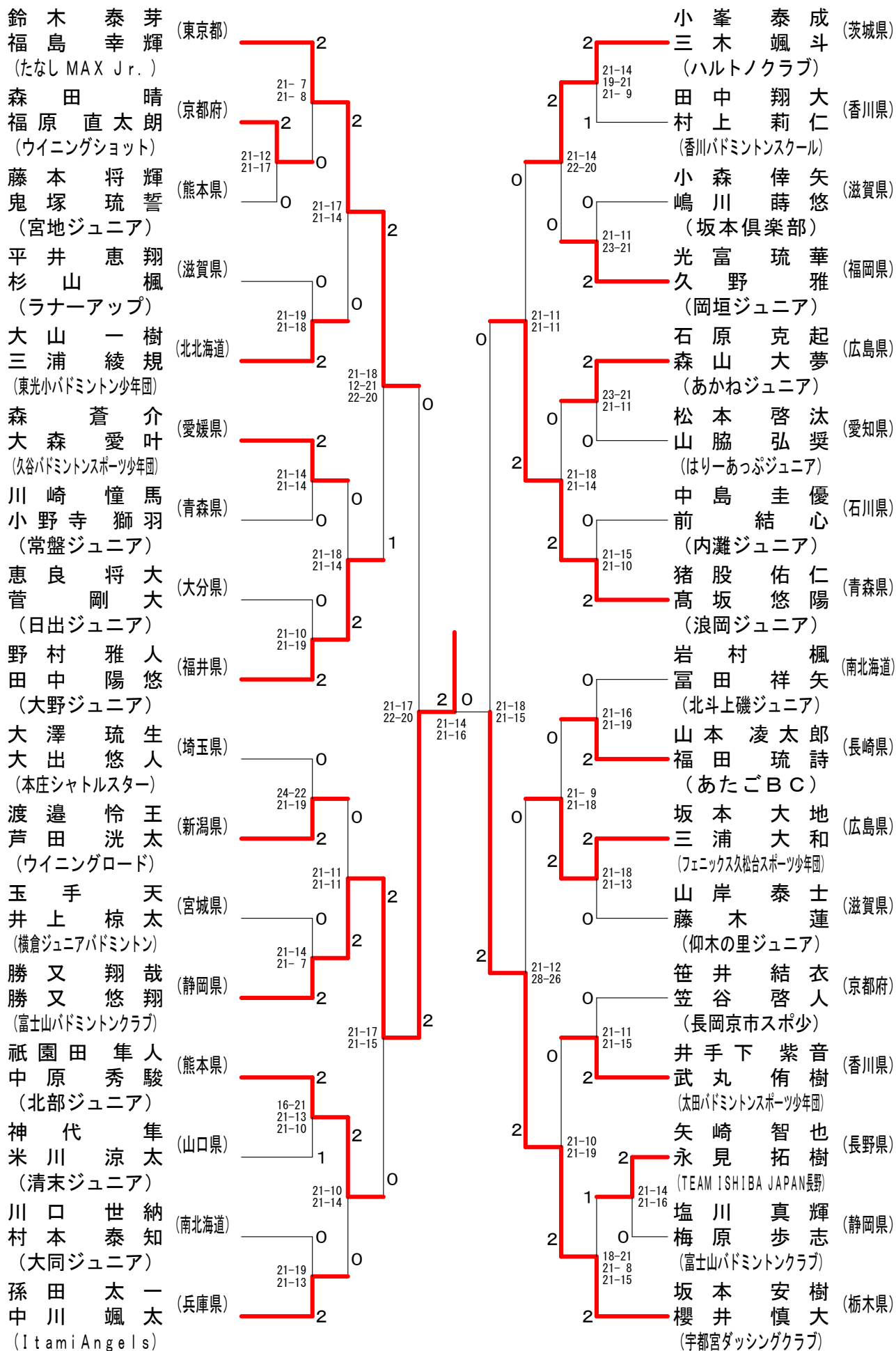
女子シングルス 4年生以下



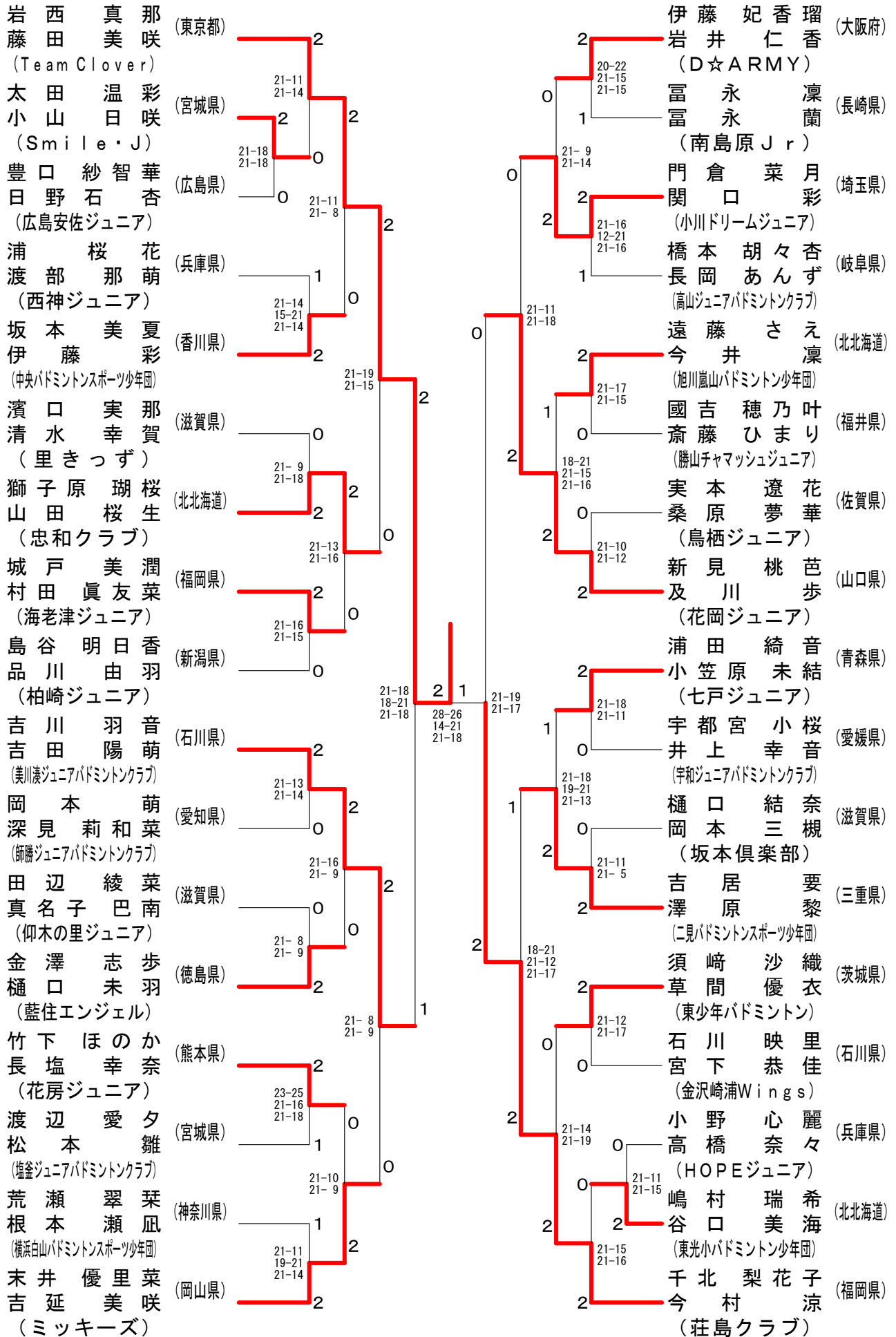
男子ダブルス 6年生以下



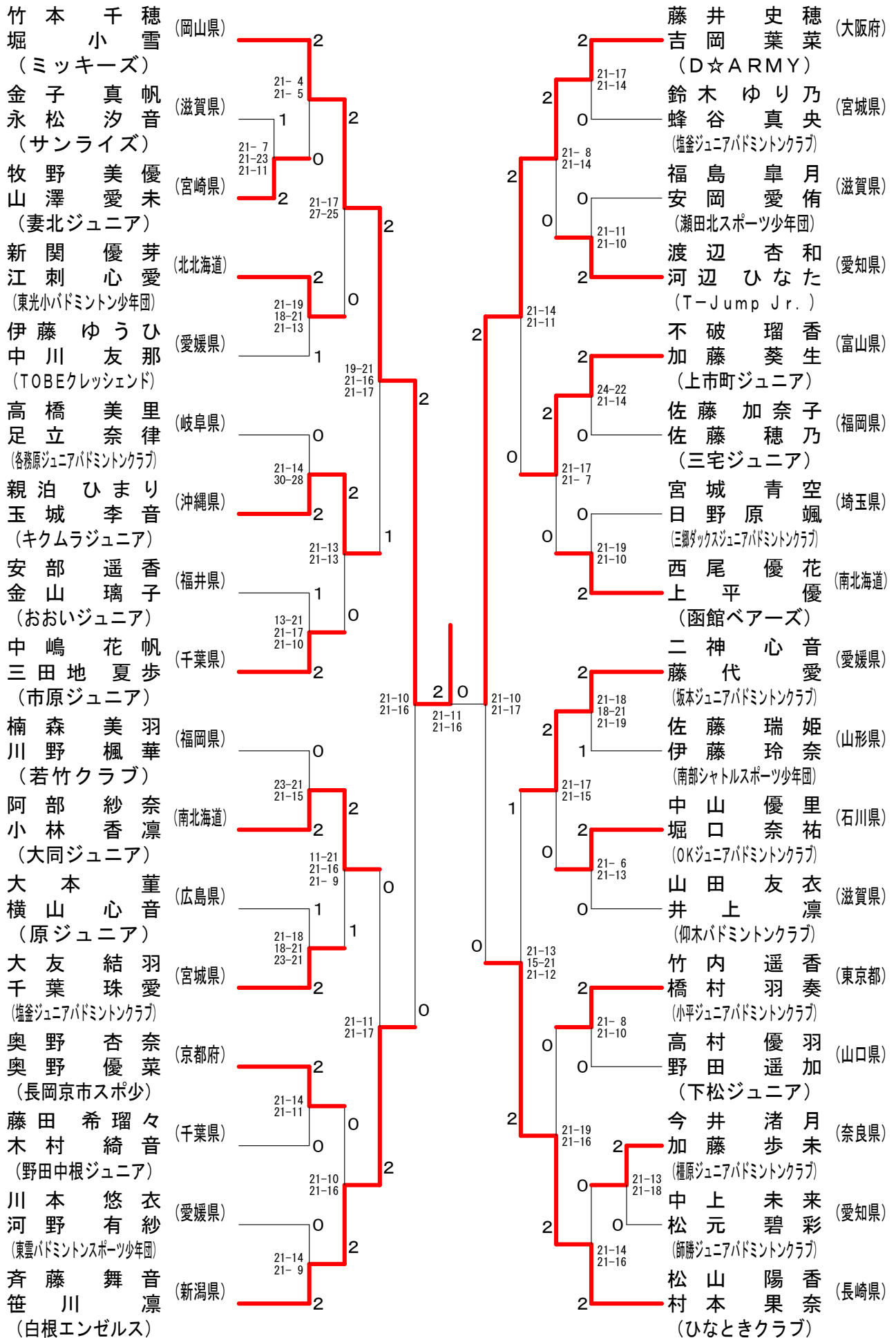
男子ダブルス 4年生以下



女子ダブルス6年生以下



女子ダブルス5年生以下



女子ダブルス 4年生以下

