

# 第28回全国小学生バドミントン選手権大会

2019. 12. 22-25 徳島県鳴門市

種目	優勝	準優勝	三位	五位	五位	五位	五位	五位	参加数
都道府県対抗団体戦 男子	京都府	福井県	愛知県	福岡県	茨城県	東京都	栃木県	石川県	49
都道府県対抗団体戦 女子	埼玉県	石川県	愛知県	東京都	神奈川県	栃木県	茨城県	徳島県A	49
男子単6年生以下	澤田 修志 (帯広ジュニア[北海道])	木根 知哉 (長岡京市スポ少[京都府])	長束 翔太 (大里東ジュニア[愛知県])	吉次 和義 (多久スポーツピア[佐賀県])	高野 日向 (出水南ジュニア[熊本県])	芳賀 彪汰 (石巻ジュニア[宮城県])	川野 寿真 (岡垣ジュニア[福岡県])	石井 叶夢 (春日部白翔[埼玉県])	42
男子単5年生以下	山脇 弘奨 (はりーあつぷ[愛知県])	田上 幹太 (TTBC[熊本県])	山城 政人 (佐渡ジュニア[新潟県])	増田 遥 (S J B C [兵庫県])	五十田 敦晴 (たまひよじゅにあ[高知県])	増田 大輝 (広島安佐ジュニア[広島県])	木山 凜空 (出水南ジュニア[熊本県])	齊藤 優楽 (仙台大和ジュニア[宮城県])	36
男子単4年生以下	寺島 拓夢 (仙台大和ジュニア[宮城県])	松本 眞優 (UDC[栃木県])	伊東 優真 (ミンビーペーサー[長野県])	奥 眞優 (高岡ジュニア[富山県])	大塚 夢来 (富雄南ジュニア[奈良県])	田阪 春馬 (フューチャー[香川県])	宮原 圭純 (ネイバーキッズ[福岡県])	坂口 功 (渋谷ジュニア[東京都])	34
女子単6年生以下	東谷 悠妃 (旭川忠和クラブ[北海道])	白川 菜結 (大森ジュニア[千葉県])	文元 日菜 (田原スマッシュ[大阪府])	平田 涼 (桜川Jr.[茨城県])	伊藤 康乃 (鶴ヶ島[埼玉県])	金森 愛里紗 (ミッキーズ[岡山県])	神尾 朱理 (小平ジュニア[東京都])	突沖 花歩 (美鈴が丘JBC[広島県])	42
女子単5年生以下	畠山 想来 (ハイタッチJBC[岩手県])	田村 美月 (東光小少年団[北海道])	永渕 友梨華 (川上ジュニア[佐賀県])	浅野 真央 (宇都宮中央Jr[栃木県])	沼田 弥乘 (南郷キュービット[大阪府])	西川 楓 (久御山[京都府])	大石 夢陽 (山家ウイングス[福岡県])	溝尾 花奈 (あすなろ[北海道])	36
女子単4年生以下	阿波 芽衣咲 (岡垣ジュニア[福岡県])	芳賀 凜歩 (石巻ジュニア[宮城県])	渡邊 柚乃 (PEACE[岡山県])	小林 佳依 (佐用B J C [兵庫県])	皆川 恵菜 (小平ジュニア[東京都])	長谷川 翼咲 (広幡バドキッズ[静岡県])	原口 侖歩 (鹿兒島飛翔[鹿兒島県])	上野 優寿 (立川バドスポ少[山形県])	34
男子複6年生以下	安田 翔 前田 寛仁 (MBS[香川県])	根本 舜生 岡部 翔 (綾瀬ジュニアBC[神奈川県])	祇園田 隼人 中原 秀駿 (北部ジュニア[熊本県])	宮崎 直也 安達 琉偉 (おぐにジュニア[熊本県])	渡邊 悠生 末村 豪羽 (滝川フルールJr[北海道])	引野 一真 川上 翔大 (星野B. J. S[島根県])	深尾 優太 佐藤 策太 (宝木塚ジュニア[東京都])	中村 励心 松尾 尚樹 (岡垣ジュニア[福岡県])	34
男子複5年生以下	江藤 友哉 堀内 暁仁 (ブライアンズF[熊本県])	野口 馳矢 和川 竜也 (S e l f i s h [神奈川県])	山崎 琉生 徳重 瓢 (多久スポーツピア[佐賀県])	椎名 洸介 笹島 悠瑚 (三郷ダックス[埼玉県])	外村 樟太 小澤 直旺 (所沢ジュニア[埼玉県])	因藤 将夢 三浦 壮太 (はりーあつぷ[愛知県])	味岡 友陽 鈴木 奏楽 (B P C 仙台[宮城県])	細見 一平 湯浅 敦貴 (長岡京市スポ少[京都府])	34
男子複4年生以下	池田 純一朗 石川 隼 (はりーあつぷ[愛知県])	井川 和真 春木 俊平 (岡垣ジュニア[福岡県])	松原 史穂 西村 采人 (松任ジュニア[石川県])	塩谷 朱雀 武森 陽向 (小平ジュニア[東京都])	大木 陽生 仁科 央雅 (帯広ジュニア[北海道])	美濃 龍斗 坂本 結翔 (市川ジュニア[千葉県])	田島 亮太 重田 八雲 (市原ジュニア[千葉県])	谷山 優 寺尾 大輝 (えちぜんジュニア[福井県])	34
女子複6年生以下	石井 空 戸上 凜 (PEACE[岡山県])	榮代 結子 本田 乙葉 (美川湊ジュニア[石川県])	大津 妃奈乃 関野 妃奈 (札幌BEANS[北海道])	生井 穂乃果 草間 結 (西豊田[茨城県])	山本 希乃花 竹村 実優 (札幌BEANS[北海道])	桑野 愛莉 斉藤 凧沙 (春日イーグルス[福岡県])	八嶋 未来 森 沙和子 (久喜ABC[埼玉県])	小林 色葉 小林 若葉 (西尾ジュニア[愛知県])	34
女子複5年生以下	山北 莉緒 長谷川 葉月 (鶴ヶ島[埼玉県])	木村 ひなの 鈴木 愛香 (横倉ジュニア[宮城県])	縣 明日香 藤井 詩 (はりーあつぷ[愛知県])	工藤 葵 工藤 和奏 (矢上小クラブ[長崎県])	佐藤 玲 渡邊 暖花 (阿賀野ジュニア[新潟県])	曾我部 柚羽 篠原 多輝 (中萩JBC[愛媛県])	中村 結愛 中村 望愛 (櫃原ジュニア[奈良県])	向江 悠伽 金生 七海 (COLORS[福岡県])	34
女子複4年生以下	梅澤 唯花 吉野 羽都希 (練馬アドバンス[東京都])	中村 羽奈 青山 ひかり (ハルトノ[茨城県])	渡邊 杏梨 藺田 優奈 (青梅ジュニア[東京都])	古田 紗也 内山 蘭 (下松ジュニア[山口県])	豊嶋 彩衣心 伊藤 滯来 (近文第二少年団[北海道])	浪松 美緒 石田 向日葵 (防府ジュニア[山口県])	笠井 聖来 藤本 香穂 (志度ジュニア[香川県])	野元 あい 白田 絢音 (大明丘少年団[鹿兒島県])	34

# 第28回全国小学生バドミントン選手権大会

## 試合時間とシャトル使用数

### 【団体戦】

種目記号	試合形式	総試合数	試合時間（分）					シャトル使用数（個）				
			平均	最長	最短	試合数	ゲーム数	平均	最多	最少	試合数	ゲーム数
大会全体		272	28.1	60	13	263	583	2.2	6	1	265	587
BT	D	47	28.1	48	15	46	103	2.7	6	1	46	103
BT	S1	48	27.2	51	13	47	105	2.5	6	1	45	101
BT	S2	41	26.8	49	13	40	85	2.3	6	1	40	85
GT	D	48	29.2	53	14	46	102	2.1	4	1	48	106
GT	S1	48	28.2	60	15	45	100	1.7	3	1	46	102
GT	S2	40	28.8	55	18	39	88	1.9	4	1	40	90

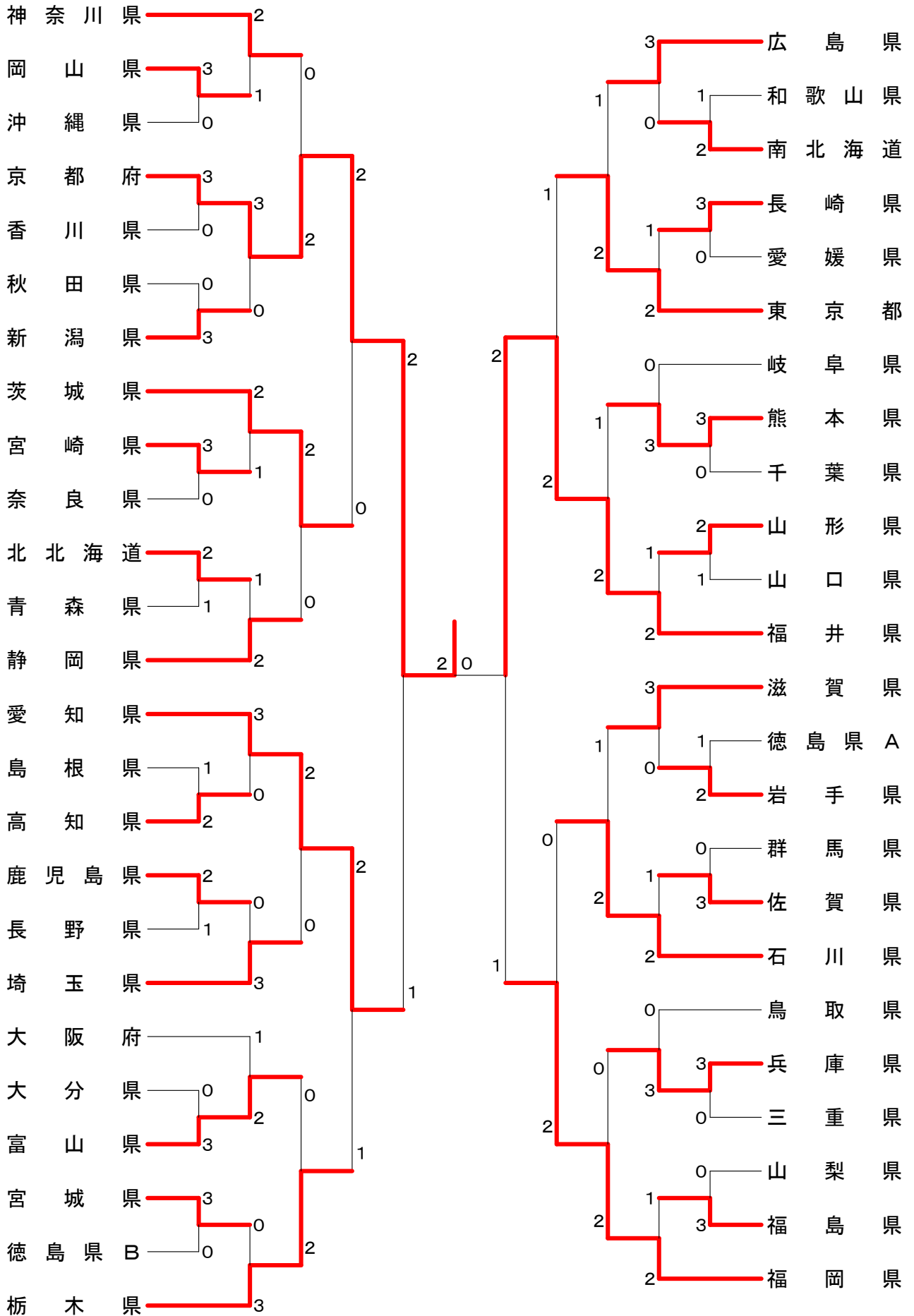
### 【個人戦】

種目記号	試合形式	総試合数	試合時間（分）					シャトル使用数（個）				
			平均	最長	最短	試合数	ゲーム数	平均	最多	最少	試合数	ゲーム数
大会全体		416	31.4	65	13	407	916	2.2	7	1	405	913
6BS	トーナメント	41	31.0	57	15	40	86	3.2	7	1	40	87
5BS	トーナメント	35	31.0	60	18	35	74	1.9	5	1	35	74
4BS	トーナメント	33	28.1	50	15	30	67	1.7	4	1	29	65
6GS	トーナメント	41	36.2	65	18	39	94	2.2	5	1	40	96
5GS	トーナメント	35	30.9	55	20	35	78	1.9	3	1	35	78
4GS	トーナメント	33	27.9	49	15	33	71	1.6	3	1	33	71
6BD	トーナメント	33	29.9	49	15	33	73	2.5	6	1	33	73
5BD	トーナメント	33	30.4	50	13	32	73	2.1	4	1	31	71
4BD	トーナメント	33	32.7	55	18	32	76	2.0	5	1	32	76
6GD	トーナメント	33	35.4	55	23	32	76	2.4	5	1	31	74
5GD	トーナメント	33	31.3	50	20	33	77	2.3	4	1	33	77
4GD	トーナメント	33	30.8	62	20	33	71	1.8	4	1	33	71

# 第28回全国小学生バドミントン選手権大会

令和元年12月22日-23日 徳島県鳴門市

## 都道府県対抗団体戦 男子

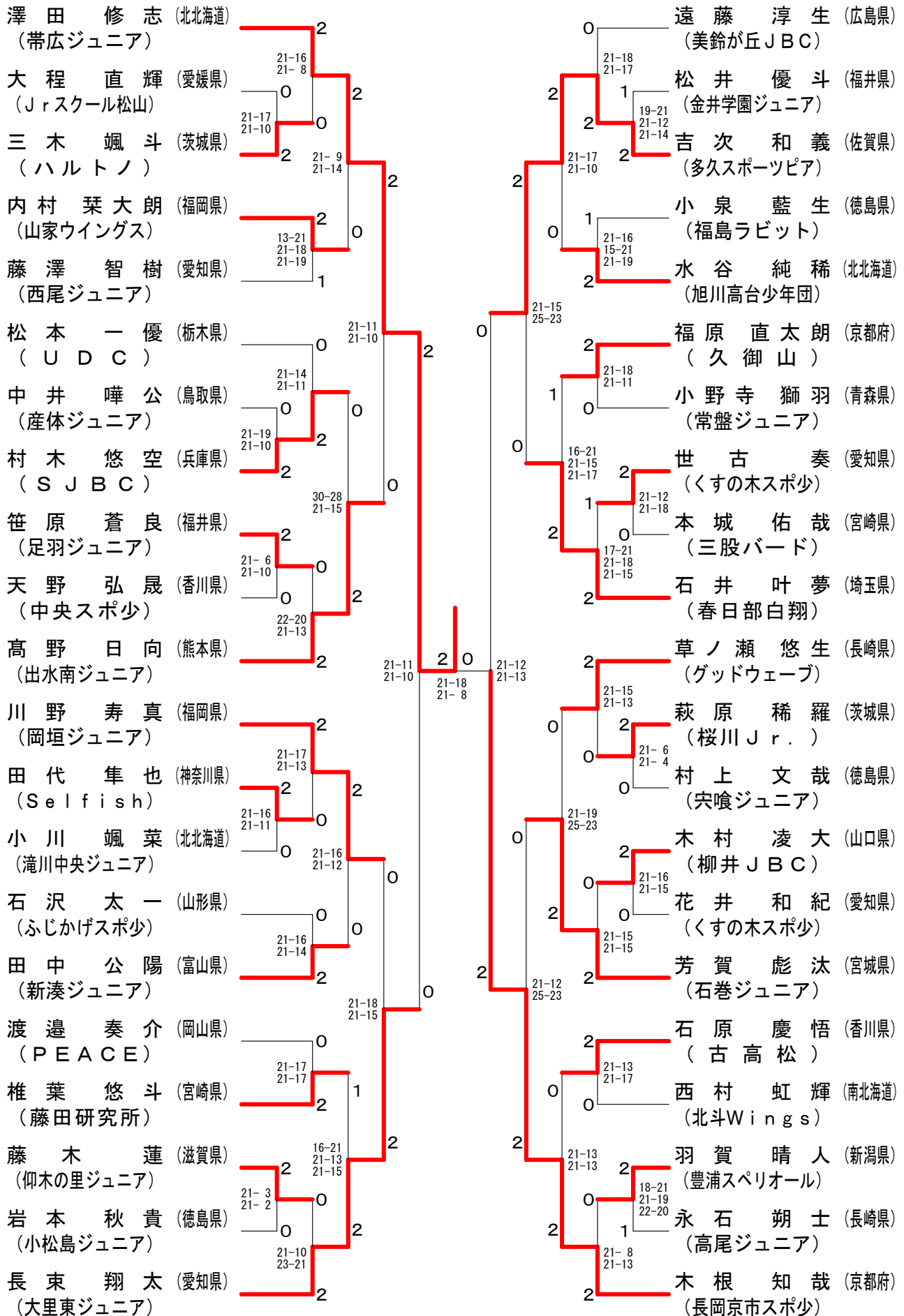




# 第28回全国小学生バドミントン選手権大会

令和元年12月23日-25日 徳島県鳴門市

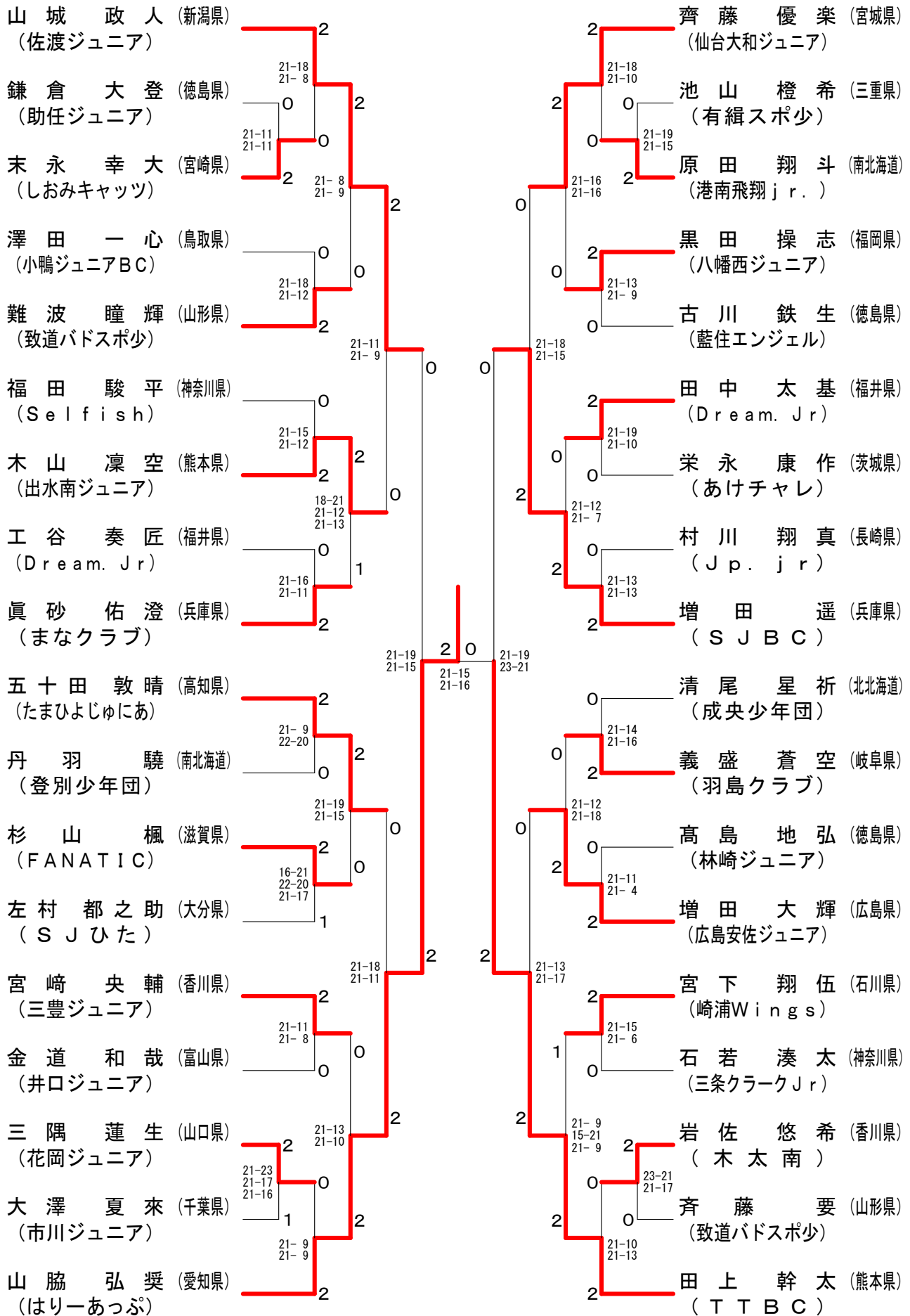
## 男子シングルス6年生以下



# 第28回全国小学生バドミントン選手権大会

令和元年12月23日-25日 徳島県鳴門市

## 男子シングルス5年生以下

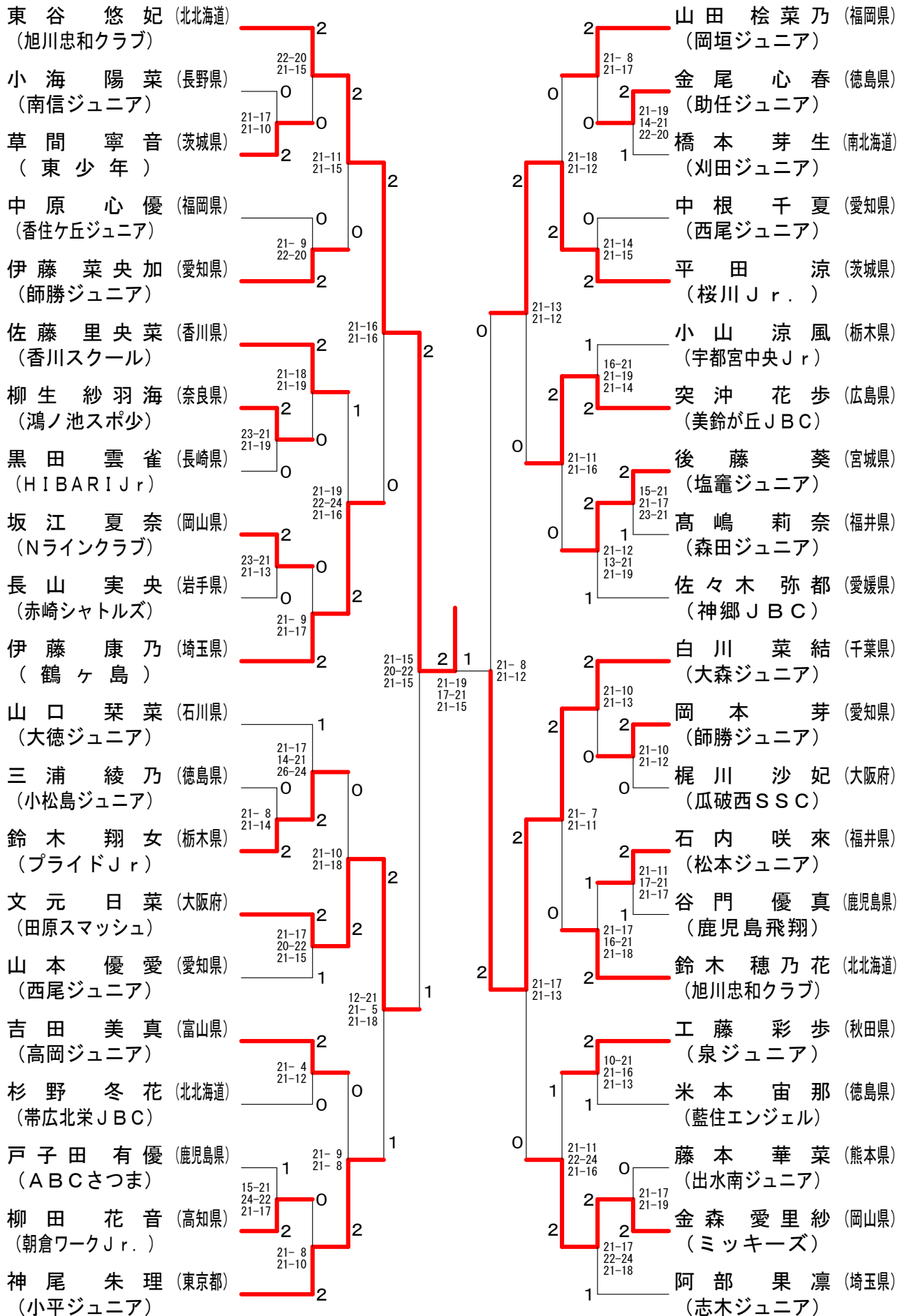




# 第28回全国小学生バドミントン選手権大会

令和元年12月23日-25日 徳島県鳴門市

## 女子シングルス6年生以下

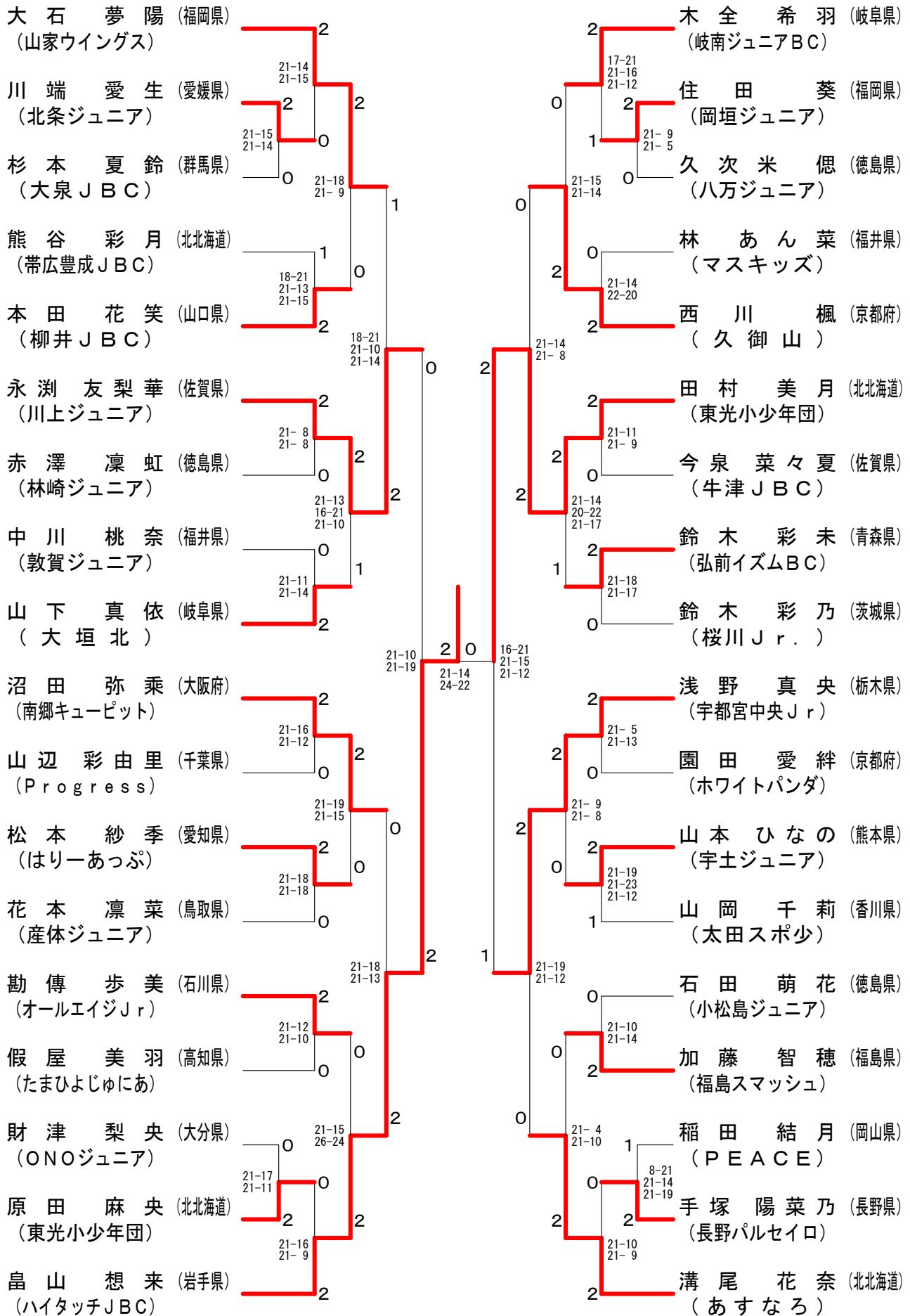




# 第28回全国小学生バドミントン選手権大会

令和元年12月23日-25日 徳島県鳴門市

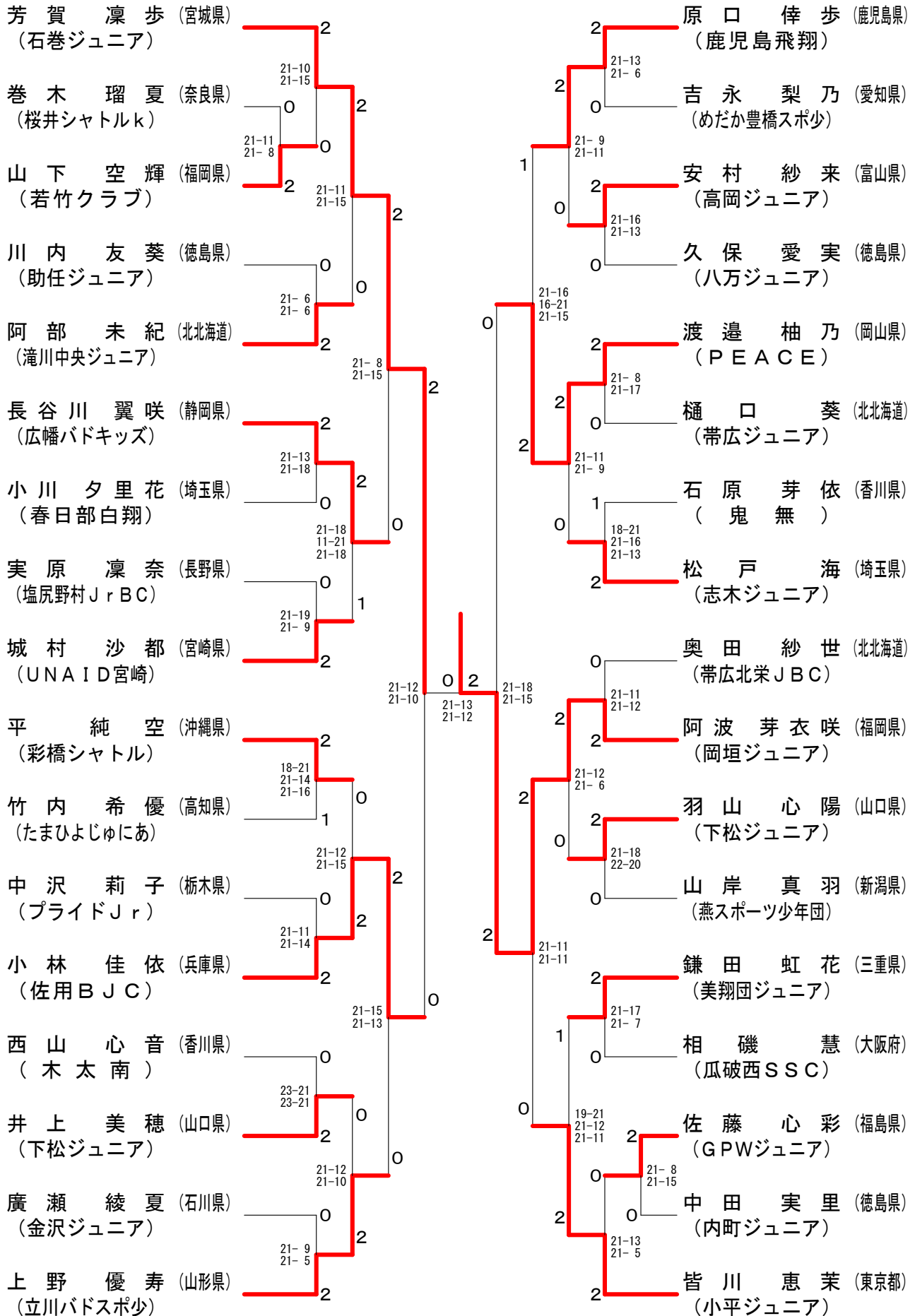
## 女子シングルス5年生以下



# 第28回全国小学生バドミントン選手権大会

令和元年12月23日-25日 徳島県鳴門市

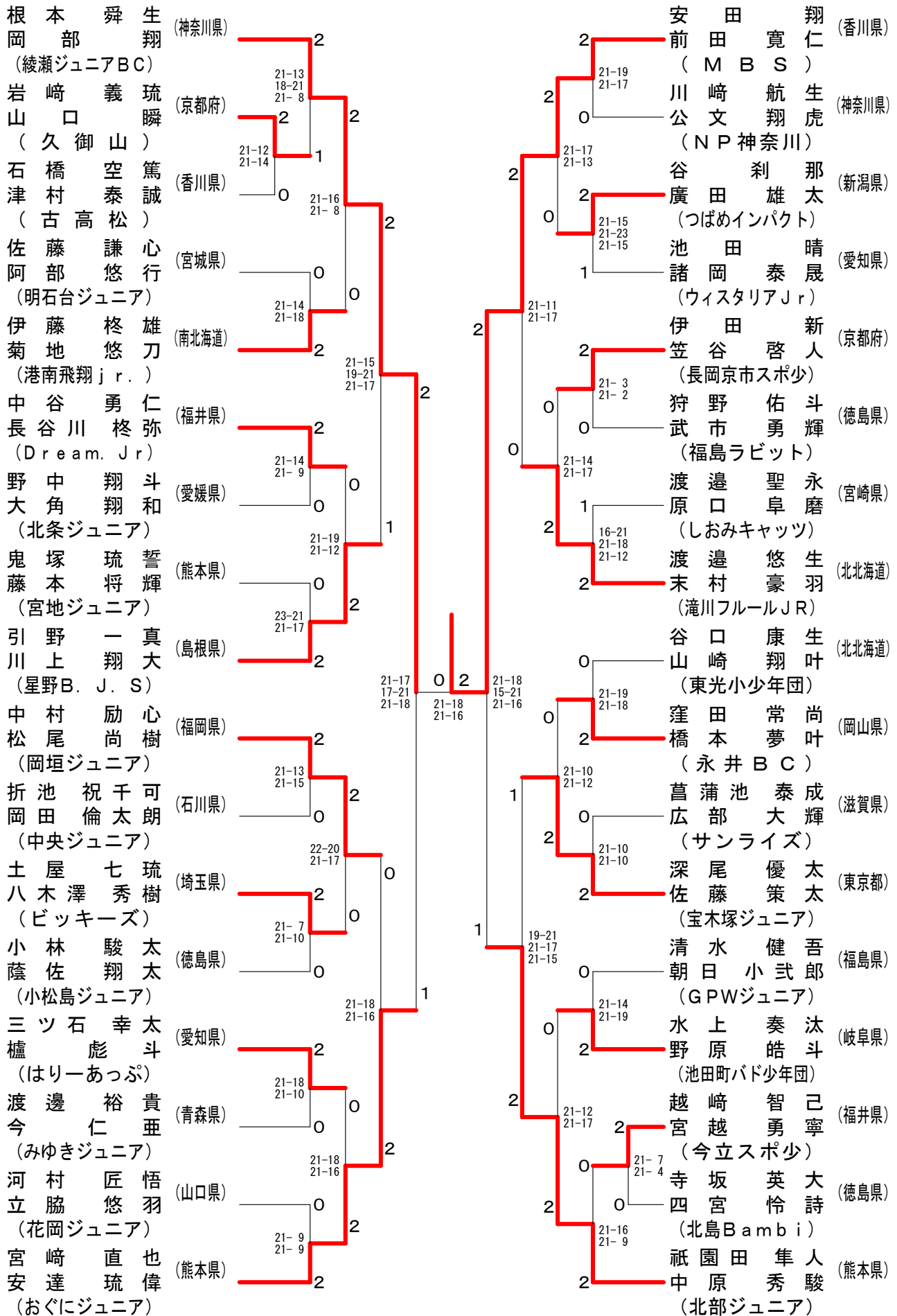
## 女子シングルス4年生以下



# 第28回全国小学生バドミントン選手権大会

令和元年12月23日-25日 徳島県鳴門市

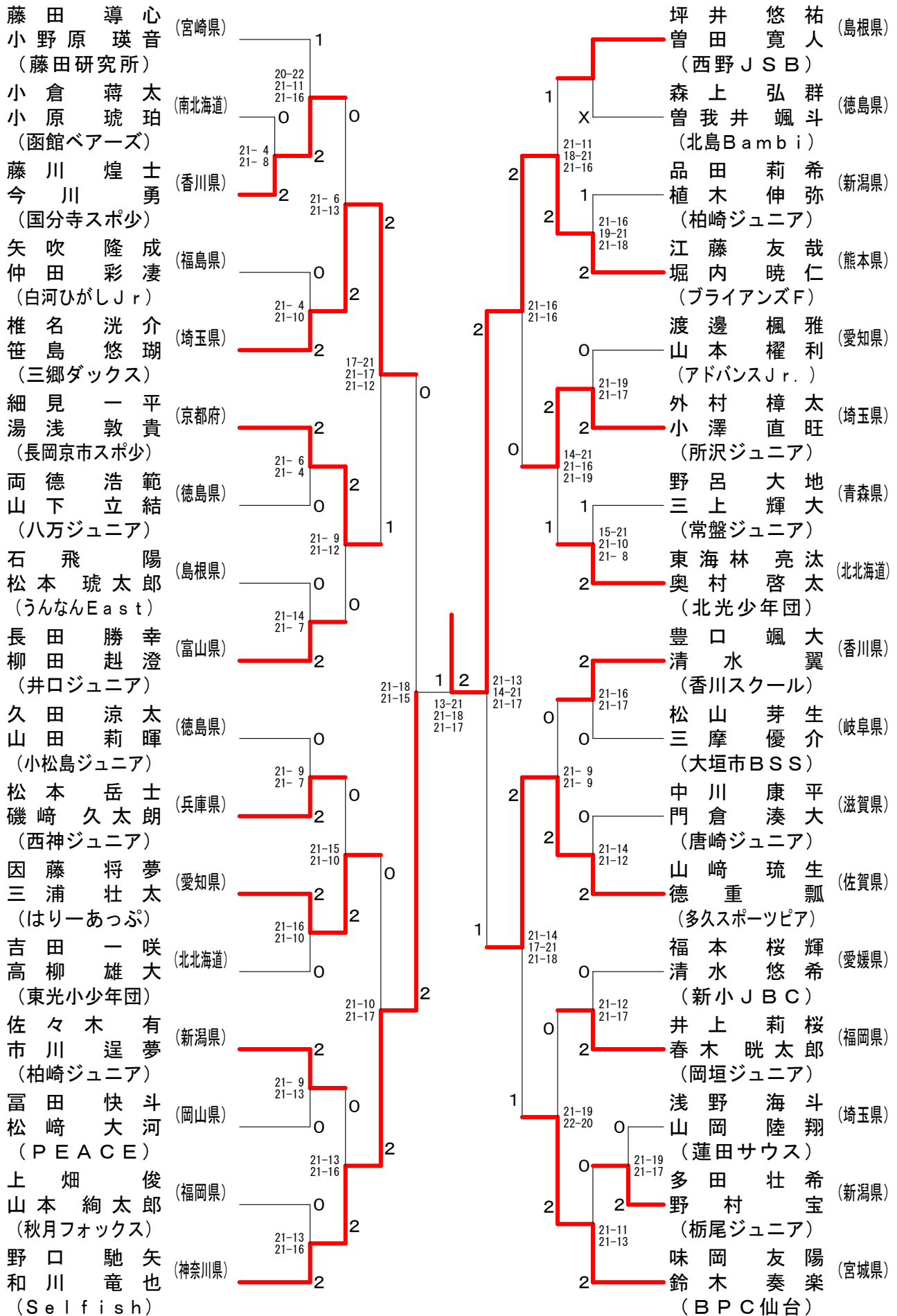
## 男子ダブルス 6年生以下



# 第28回全国小学生バドミントン選手権大会

令和元年12月23日-25日 徳島県鳴門市

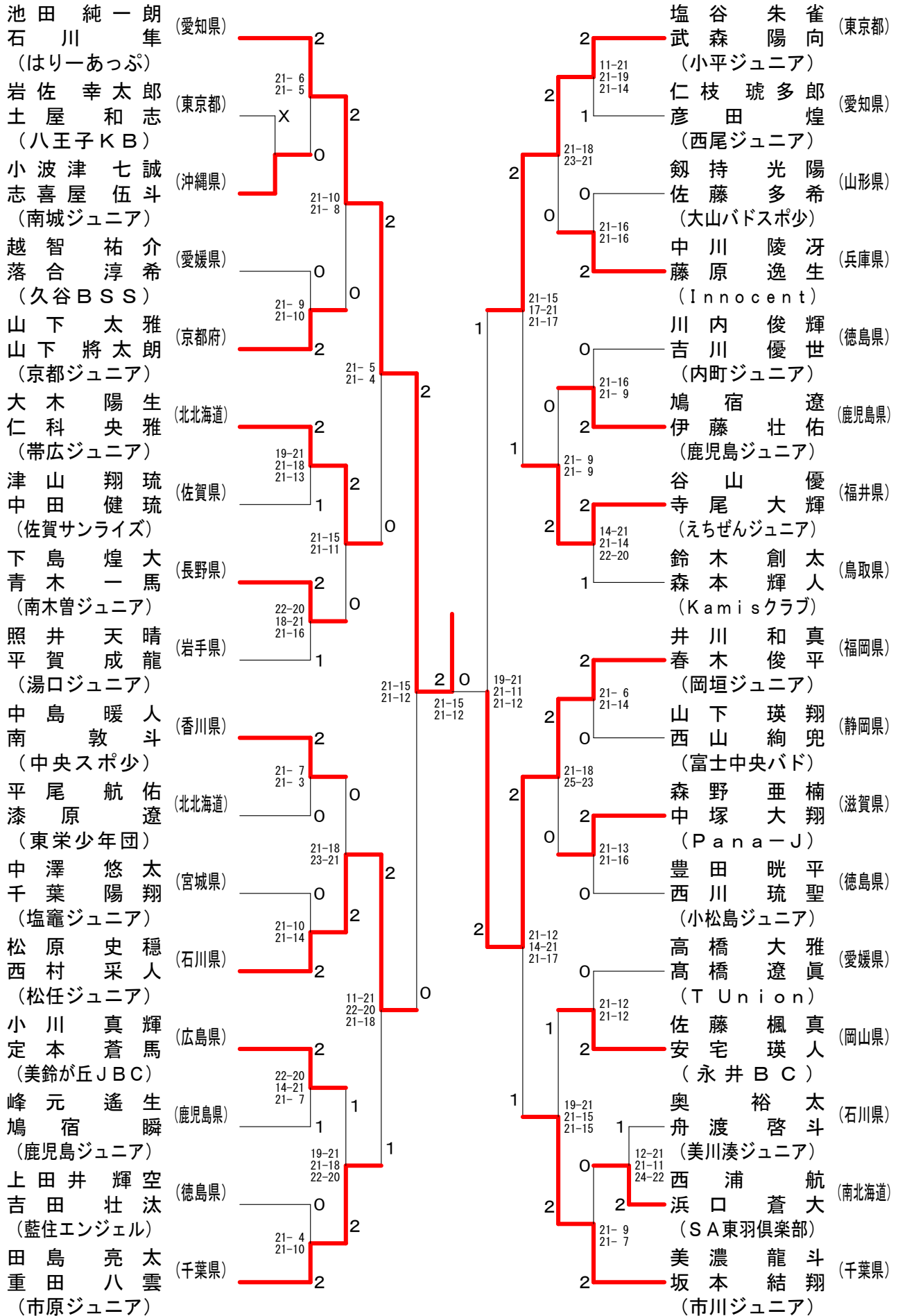
## 男子ダブルス5年生以下



# 第28回全国小学生バドミントン選手権大会

令和元年12月23日-25日 徳島県鳴門市

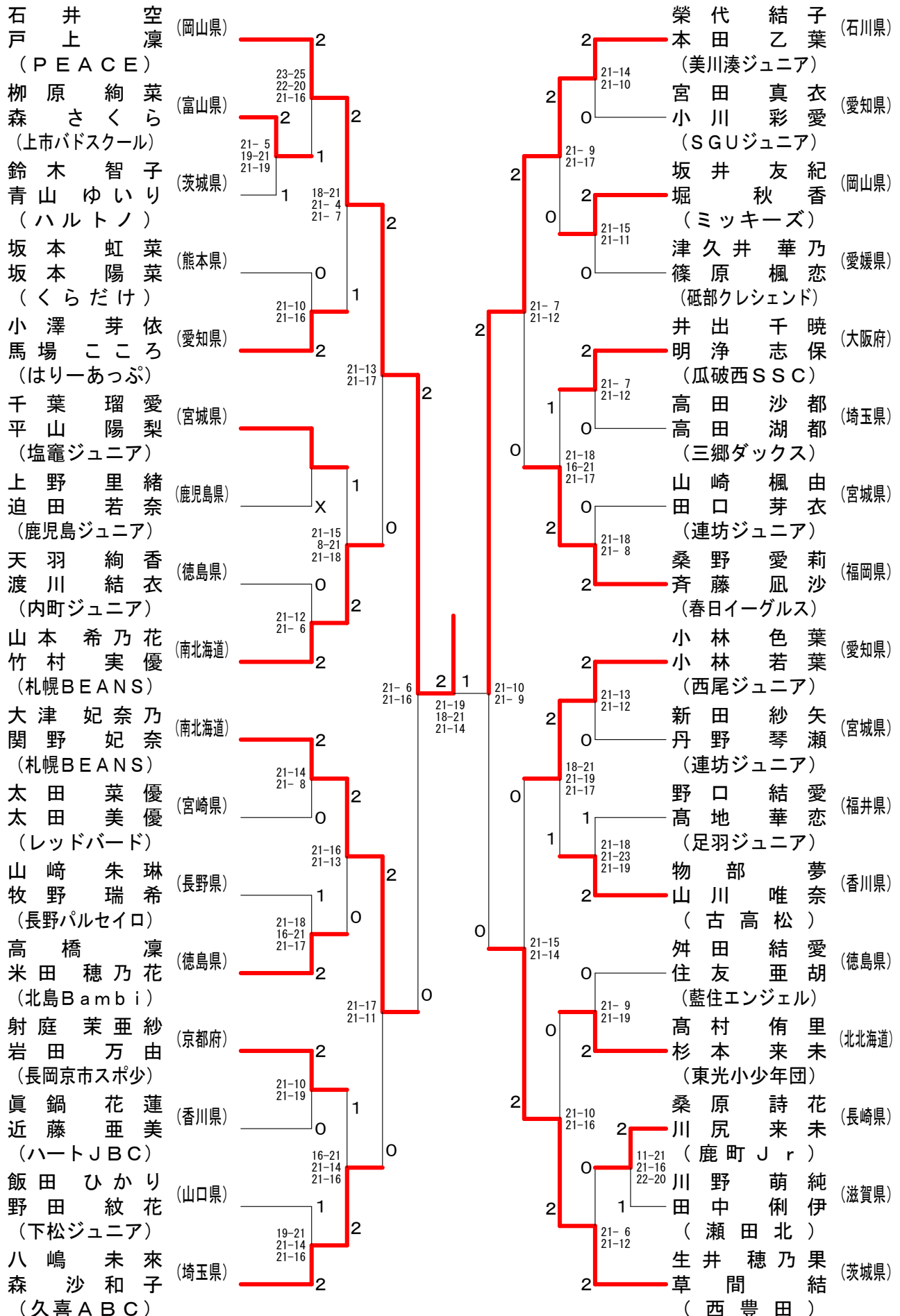
## 男子ダブルス4年生以下



# 第28回全国小学生バドミントン選手権大会

令和元年 12月23日 - 25日 徳島県鳴門市

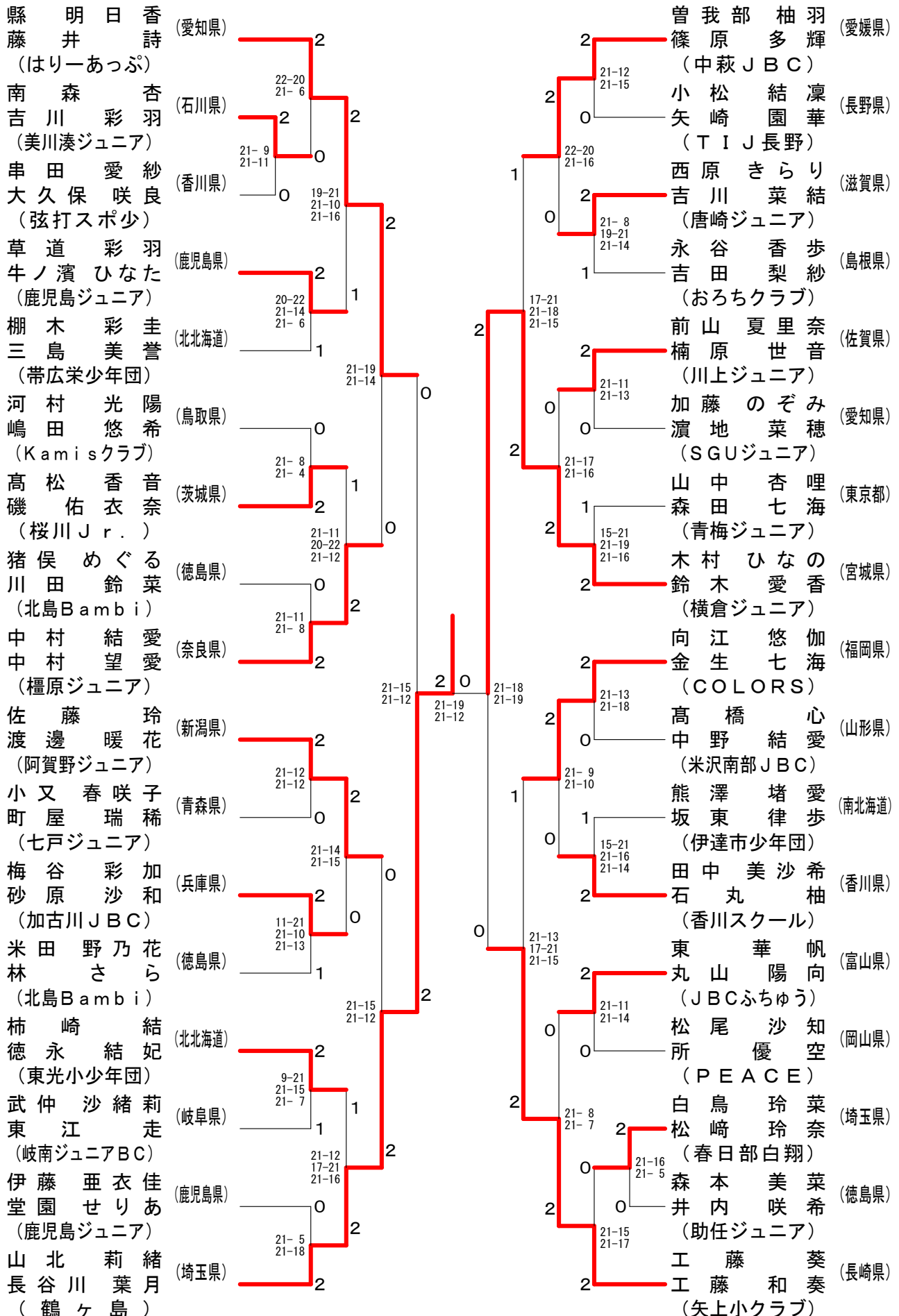
## 女子ダブルス 6年生以下



# 第28回全国小学生バドミントン選手権大会

令和元年12月23日-25日 徳島県鳴門市

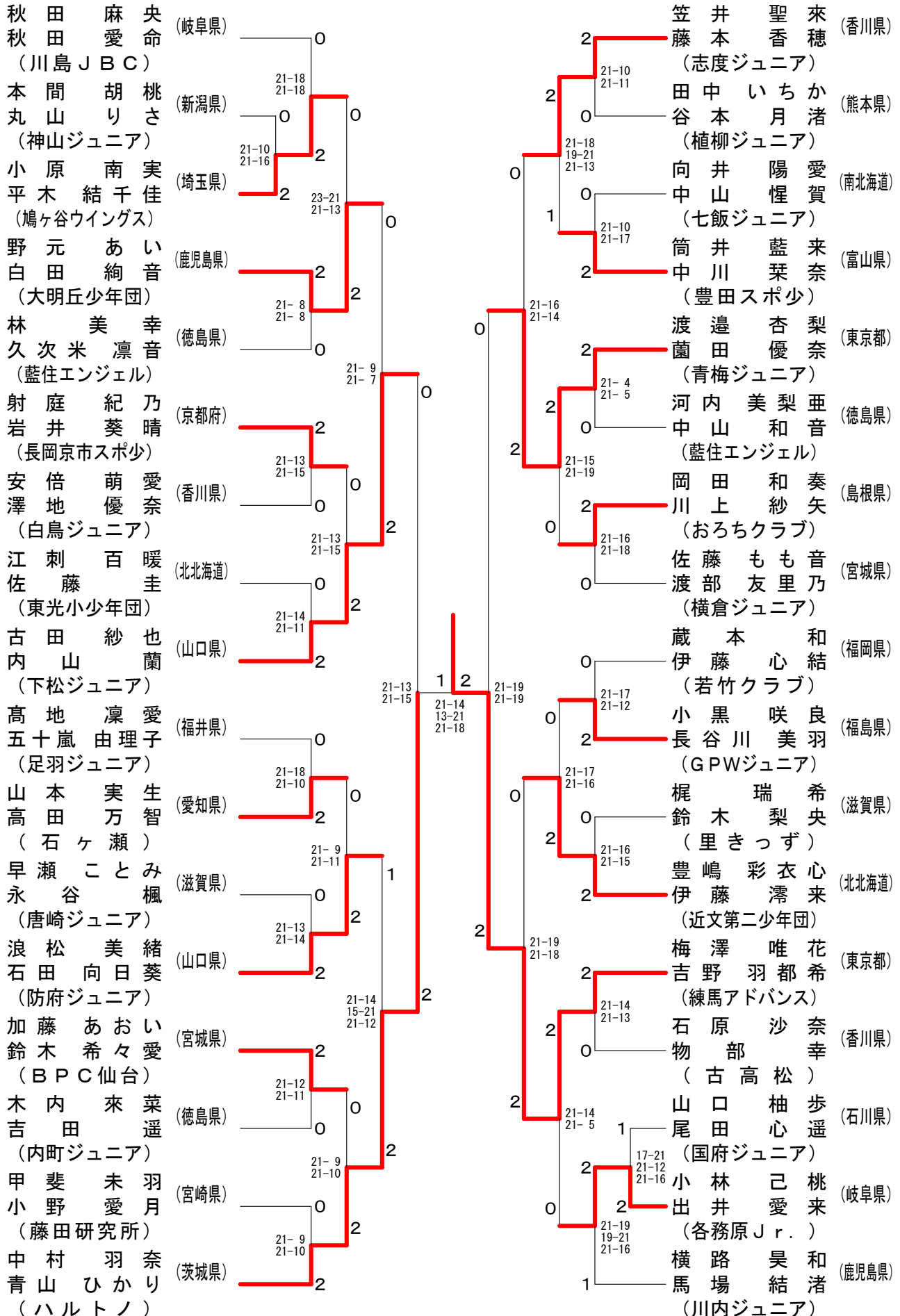
## 女子ダブルス5年生以下



# 第28回全国小学生バドミントン選手権大会

令和元年12月23日-25日 徳島県鳴門市

## 女子ダブルス4年生以下





<p>試合番号 BT-1</p> <p>岡山県 3-0 沖縄県</p> <p>窪田 常尚 2 <math>\begin{pmatrix} 21-10 \\ 21-17 \end{pmatrix}</math> 0 崎原 盛愛 橋本 夢叶 2 <math>\begin{pmatrix} 21-10 \\ 21-17 \end{pmatrix}</math> 0 伊敷 勇佑</p> <p>渡邊 奏介 2 <math>\begin{pmatrix} 21-3 \\ 21-9 \end{pmatrix}</math> 0 金城 吏乙</p> <p>繁光 俊賢 2 <math>\begin{pmatrix} 21-15 \\ 21-13 \end{pmatrix}</math> 0 仲間 早和輝</p>	<p>試合番号 BT-2</p> <p>京都府 3-0 香川県</p> <p>伊田 新 2 <math>\begin{pmatrix} 21-17 \\ 21-8 \end{pmatrix}</math> 0 石橋 空篤 笠谷 啓人 2 <math>\begin{pmatrix} 21-17 \\ 21-8 \end{pmatrix}</math> 0 津村 泰誠</p> <p>木根 知哉 2 <math>\begin{pmatrix} 21-17 \\ 21-19 \end{pmatrix}</math> 0 石原 慶悟</p> <p>福原 直太郎 2 <math>\begin{pmatrix} 21-6 \\ 21-10 \end{pmatrix}</math> 0 天野 弘晟</p>	<p>試合番号 BT-3</p> <p>新潟県 3-0 秋田県</p> <p>谷 刹那 2 <math>\begin{pmatrix} 21-14 \\ 21-11 \end{pmatrix}</math> 0 三浦 剛貴 廣田 雄太 2 <math>\begin{pmatrix} 21-14 \\ 21-11 \end{pmatrix}</math> 0 佐々木 響</p> <p>山城 政人 2 <math>\begin{pmatrix} 21-5 \\ 21-17 \end{pmatrix}</math> 0 今野 尚人</p> <p>金子 隼 2 <math>\begin{pmatrix} 21-10 \\ 21-8 \end{pmatrix}</math> 0 鈴木 琉唯</p>
<p>試合番号 BT-4</p> <p>宮崎県 3-0 奈良県</p> <p>渡邊 聖永 2 <math>\begin{pmatrix} 21-19 \\ 21-16 \end{pmatrix}</math> 0 茅早 智己 原口 阜磨 2 <math>\begin{pmatrix} 21-19 \\ 21-16 \end{pmatrix}</math> 0 巻木 柊聖</p> <p>椎葉 悠斗 2 <math>\begin{pmatrix} 21-13 \\ 21-14 \end{pmatrix}</math> 0 古根川 倭</p> <p>本城 佑哉 2 <math>\begin{pmatrix} 21-11 \\ 21-11 \end{pmatrix}</math> 0 永田 翼斗</p>	<p>試合番号 BT-5</p> <p>北北海道 2-1 青森県</p> <p>澤田 修志 2 <math>\begin{pmatrix} 21-15 \\ 21-18 \end{pmatrix}</math> 0 渡邊 裕貴 佐藤 杏介 2 <math>\begin{pmatrix} 21-15 \\ 21-18 \end{pmatrix}</math> 0 今 仁垂</p> <p>佐々木 一成 2 <math>\begin{pmatrix} 13-21 \\ 21-17 \\ 21-13 \end{pmatrix}</math> 1 稲葉 翔太</p> <p>竹市 泰士 0 <math>\begin{pmatrix} 10-21 \\ 8-21 \end{pmatrix}</math> 2 小野寺 獅羽</p>	<p>試合番号 BT-6</p> <p>高知県 2-1 島根県</p> <p>竹内 陽登 1 <math>\begin{pmatrix} 20-22 \\ 21-18 \\ 18-21 \end{pmatrix}</math> 2 川上 翔大 松本 蓮音 1 <math>\begin{pmatrix} 20-22 \\ 21-18 \\ 18-21 \end{pmatrix}</math> 2 神門 樹希</p> <p>黒石 遼空 2 <math>\begin{pmatrix} 21-12 \\ 21-5 \end{pmatrix}</math> 0 加藤 陸</p> <p>五十田 敦晴 2 <math>\begin{pmatrix} 21-15 \\ 21-13 \end{pmatrix}</math> 0 引野 一真</p>
<p>試合番号 BT-7</p> <p>鹿児島県 2-1 長野県</p> <p>向江 康輔 2 <math>\begin{pmatrix} 21-12 \\ 21-19 \end{pmatrix}</math> 0 芳賀 凜成 永野 将史 2 <math>\begin{pmatrix} 21-12 \\ 21-19 \end{pmatrix}</math> 0 赤羽 草太</p> <p>橋口 寛史 1 <math>\begin{pmatrix} 21-12 \\ 14-21 \\ 10-21 \end{pmatrix}</math> 2 伊東 優真</p> <p>東 晃生 2 <math>\begin{pmatrix} 21-10 \\ 21-18 \end{pmatrix}</math> 0 藤澤 俊希</p>	<p>試合番号 BT-8</p> <p>富山県 3-0 大分県</p> <p>山本 大翔 2 <math>\begin{pmatrix} 21-14 \\ 21-6 \end{pmatrix}</math> 0 森 心太郎 米 颯斗 2 <math>\begin{pmatrix} 21-14 \\ 21-6 \end{pmatrix}</math> 0 御手洗 天翔</p> <p>田中 公陽 2 <math>\begin{pmatrix} 15-21 \\ 21-14 \\ 21-17 \end{pmatrix}</math> 1 左村 都之助</p> <p>森内 蒼太郎 2 <math>\begin{pmatrix} 21-11 \\ 21-9 \end{pmatrix}</math> 0 小島 啓太</p>	<p>試合番号 BT-9</p> <p>宮城県 3-0 徳島県B</p> <p>田村 春翔 2 <math>\begin{pmatrix} 21-6 \\ 21-0 \end{pmatrix}</math> 0 川内 俊輝 佐藤 謙心 2 <math>\begin{pmatrix} 21-6 \\ 21-0 \end{pmatrix}</math> 0 古川 開司</p> <p>芳賀 彪汰 2 <math>\begin{pmatrix} 21-1 \\ 21-5 \end{pmatrix}</math> 0 久田 涼太</p> <p>寺島 拓夢 2 <math>\begin{pmatrix} 21-8 \\ 21-3 \end{pmatrix}</math> 0 蔭山 翔生</p>
<p>試合番号 BT-10</p> <p>北北海道 2-1 和歌山県</p> <p>源野 佑 0 <math>\begin{pmatrix} 13-21 \\ 14-21 \end{pmatrix}</math> 2 松下 陽 菊地 悠刀 0 <math>\begin{pmatrix} 13-21 \\ 14-21 \end{pmatrix}</math> 2 前田 晴生</p> <p>原田 翔斗 2 <math>\begin{pmatrix} 12-21 \\ 21-12 \\ 26-24 \end{pmatrix}</math> 1 高野 乙葵</p> <p>丹羽 驍 2 <math>\begin{pmatrix} 21-15 \\ 14-21 \\ 21-13 \end{pmatrix}</math> 1 関谷 颯将</p>	<p>試合番号 BT-11</p> <p>長崎県 3-0 愛媛県</p> <p>永吉 慶多 2 <math>\begin{pmatrix} 21-12 \\ 21-13 \end{pmatrix}</math> 0 野中 翔斗 永石 朔士 2 <math>\begin{pmatrix} 21-12 \\ 21-13 \end{pmatrix}</math> 0 大角 翔和</p> <p>草ノ瀬 悠生 2 <math>\begin{pmatrix} 21-6 \\ 21-2 \end{pmatrix}</math> 0 得居 大次朗</p> <p>村川 翔真 2 <math>\begin{pmatrix} 21-13 \\ 21-19 \end{pmatrix}</math> 0 大程 直輝</p>	<p>試合番号 BT-12</p> <p>熊本県 3-0 千葉県</p> <p>宮崎 直也 2 <math>\begin{pmatrix} 21-3 \\ 21-5 \end{pmatrix}</math> 0 野村 昊佑 安達 琉偉 2 <math>\begin{pmatrix} 21-3 \\ 21-5 \end{pmatrix}</math> 0 劉 嘉人</p> <p>高野 日向 2 <math>\begin{pmatrix} 21-15 \\ 21-8 \end{pmatrix}</math> 0 石塚 優太郎</p> <p>祇園田 隼人 2 <math>\begin{pmatrix} 21-13 \\ 21-10 \end{pmatrix}</math> 0 大澤 夏來</p>
<p>試合番号 BT-13</p> <p>山形県 2-1 山口県</p> <p>加藤 悠雅 0 <math>\begin{pmatrix} 10-21 \\ 12-21 \end{pmatrix}</math> 2 立脇 悠羽 遠藤 佑真 0 <math>\begin{pmatrix} 10-21 \\ 12-21 \end{pmatrix}</math> 2 河村 匠悟</p> <p>石沢 太一 2 <math>\begin{pmatrix} 21-18 \\ 18-21 \\ 21-15 \end{pmatrix}</math> 1 木村 凌大</p> <p>木村 洸太郎 2 <math>\begin{pmatrix} 21-14 \\ 15-21 \\ 22-20 \end{pmatrix}</math> 1 末元 千陽</p>	<p>試合番号 BT-14</p> <p>岩手県 2-1 徳島県A</p> <p>岩渕 蒼空 2 <math>\begin{pmatrix} 21-17 \\ 21-16 \end{pmatrix}</math> 0 小林 駿太 千田 陽和太 2 <math>\begin{pmatrix} 21-17 \\ 21-16 \end{pmatrix}</math> 0 蔭佐 翔太</p> <p>千葉 温人 0 <math>\begin{pmatrix} 18-21 \\ 15-21 \end{pmatrix}</math> 2 小泉 藍生</p> <p>高橋 好誠 2 <math>\begin{pmatrix} 21-13 \\ 21-11 \end{pmatrix}</math> 0 古川 鉄生</p>	<p>試合番号 BT-15</p> <p>佐賀県 3-0 群馬県</p> <p>山崎 琉生 2 <math>\begin{pmatrix} 21-9 \\ 21-16 \end{pmatrix}</math> 0 矢嶋 柚葵 徳重 瓢 2 <math>\begin{pmatrix} 21-9 \\ 21-16 \end{pmatrix}</math> 0 久保田 俊</p> <p>吉次 和義 2 <math>\begin{pmatrix} 21-17 \\ 21-10 \end{pmatrix}</math> 0 原 蓮太郎</p> <p>久米 優佑 2 <math>\begin{pmatrix} 21-19 \\ 21-18 \end{pmatrix}</math> 0 山路 悠輔</p>

<p>試合番号 BT-16</p> <p>兵庫県 3-0 三重県</p> <p>和久田 哲平 2 <math>\begin{pmatrix} 27-25 \\ 21-13 \end{pmatrix}</math> 0 豊田 寛栄 大塚 悠翔</p> <p>村木 悠空 2 <math>\begin{pmatrix} 21-10 \\ 21-10 \end{pmatrix}</math> 0 池山 橙希</p> <p>増田 遥 2 <math>\begin{pmatrix} 21-13 \\ 21-16 \end{pmatrix}</math> 0 松本 准</p>	<p>試合番号 BT-17</p> <p>福島県 3-0 山梨県</p> <p>清水 健吾 2 <math>\begin{pmatrix} 21-5 \\ 21-11 \end{pmatrix}</math> 0 小田切 侑斗 朝日 小次郎</p> <p>佐藤 文祐 2 <math>\begin{pmatrix} 21-6 \\ 21-4 \end{pmatrix}</math> 0 奥脇 愛斗</p> <p>齋藤 陽斗 2 <math>\begin{pmatrix} 21-12 \\ 21-7 \end{pmatrix}</math> 0 篠崎 奏輝</p>	<p>試合番号 BT-18</p> <p>神奈川県 2-1 岡山県</p> <p>根本 舜生 2 <math>\begin{pmatrix} 21-12 \\ 21-8 \end{pmatrix}</math> 0 戸板 伊吹 岡部 翔</p> <p>田村 諒介 0 <math>\begin{pmatrix} 13-21 \\ 14-21 \end{pmatrix}</math> 2 渡邊 奏介</p> <p>田代 隼也 2 <math>\begin{pmatrix} 21-14 \\ 21-14 \end{pmatrix}</math> 0 繁光 俊賢</p>
<p>試合番号 BT-19</p> <p>京都府 3-0 新潟県</p> <p>伊田 新 2 <math>\begin{pmatrix} 15-21 \\ 21-15 \\ 21-18 \end{pmatrix}</math> 1 谷 刹那 笠谷 啓人</p> <p>福原 直太郎 2 <math>\begin{pmatrix} 21-12 \\ 21-9 \end{pmatrix}</math> 0 金子 隼</p> <p>木根 知哉 2 <math>\begin{pmatrix} 21-17 \\ 19-21 \\ 21-11 \end{pmatrix}</math> 1 山城 政人</p>	<p>試合番号 BT-20</p> <p>茨城県 2-1 宮崎県</p> <p>鈴木 啓真 1 <math>\begin{pmatrix} 19-21 \\ 21-18 \\ 13-21 \end{pmatrix}</math> 2 本城 佑哉 市村 祐作</p> <p>三木 颯斗 2 <math>\begin{pmatrix} 21-17 \\ 17-21 \\ 21-13 \end{pmatrix}</math> 1 椎葉 悠斗</p> <p>萩原 稀羅 2 <math>\begin{pmatrix} 21-13 \\ 21-9 \end{pmatrix}</math> 0 末永 幸大</p>	<p>試合番号 BT-21</p> <p>静岡県 2-1 北北海道</p> <p>瀬戸 奏大 2 <math>\begin{pmatrix} 21-16 \\ 21-12 \end{pmatrix}</math> 0 佐藤 杏介 勝又 悠翔</p> <p>勝又 櫻介 0 <math>\begin{pmatrix} 4-21 \\ 9-21 \end{pmatrix}</math> 2 澤田 修志</p> <p>梅原 歩志 2 <math>\begin{pmatrix} 21-10 \\ 21-8 \end{pmatrix}</math> 0 佐々木 一成</p>
<p>試合番号 BT-22</p> <p>愛知県 3-0 高知県</p> <p>世古 奏 2 <math>\begin{pmatrix} 21-10 \\ 21-15 \end{pmatrix}</math> 0 竹内 陽登 花井 和紀</p> <p>長束 翔太 2 <math>\begin{pmatrix} 21-5 \\ 21-8 \end{pmatrix}</math> 0 黒石 遼空</p> <p>山脇 弘奨 2 <math>\begin{pmatrix} 21-17 \\ 21-7 \end{pmatrix}</math> 0 五十田 敦晴</p>	<p>試合番号 BT-23</p> <p>埼玉県 3-0 鹿児島県</p> <p>古川 湧己 2 <math>\begin{pmatrix} 21-14 \\ 16-21 \\ 21-15 \end{pmatrix}</math> 1 向江 康輔 木村 一護</p> <p>石井 叶夢 2 <math>\begin{pmatrix} 21-15 \\ 21-14 \end{pmatrix}</math> 0 東 晃生</p> <p>後藤 洸太 2 <math>\begin{pmatrix} 21-5 \\ 21-12 \end{pmatrix}</math> 0 橋口 寛史</p>	<p>試合番号 BT-24</p> <p>富山県 2-1 大阪府</p> <p>山本 大翔 2 <math>\begin{pmatrix} 21-12 \\ 21-18 \end{pmatrix}</math> 0 伊藤 瑠偉輝 米 颯斗</p> <p>田中 公陽 2 <math>\begin{pmatrix} 21-18 \\ 21-19 \end{pmatrix}</math> 0 西尾 寿輝</p> <p>高畑 羽琉 0 <math>\begin{pmatrix} 16-21 \\ 19-21 \end{pmatrix}</math> 2 宮本 拓実</p>
<p>試合番号 BT-25</p> <p>栃木県 3-0 宮城県</p> <p>檜山 泰河 2 <math>\begin{pmatrix} 19-21 \\ 21-16 \\ 21-14 \end{pmatrix}</math> 1 田村 春翔 遠藤 史哉</p> <p>八木澤 賢翼 2 <math>\begin{pmatrix} 21-16 \\ 21-14 \end{pmatrix}</math> 0 芳賀 彪汰</p> <p>松本 一優 2 <math>\begin{pmatrix} 21-13 \\ 21-15 \end{pmatrix}</math> 0 齊藤 優楽</p>	<p>試合番号 BT-26</p> <p>広島県 3-0 南北海道</p> <p>太田尾 希空 2 <math>\begin{pmatrix} 21-17 \\ 14-21 \\ 21-18 \end{pmatrix}</math> 1 伊藤 柊雄 森 湧一朗</p> <p>遠藤 淳生 2 <math>\begin{pmatrix} 21-7 \\ 21-9 \end{pmatrix}</math> 0 丹羽 驍</p> <p>増田 大輝 2 <math>\begin{pmatrix} 22-20 \\ 26-24 \end{pmatrix}</math> 0 原田 翔斗</p>	<p>試合番号 BT-27</p> <p>東京都 2-1 長崎県</p> <p>佐藤 策太 2 <math>\begin{pmatrix} 21-16 \\ 21-16 \end{pmatrix}</math> 0 高比良 凌 弓削 綾登</p> <p>石井 大翔 0 <math>\begin{pmatrix} 14-21 \\ 9-21 \end{pmatrix}</math> 2 草ノ瀬 悠生</p> <p>深尾 優太 2 <math>\begin{pmatrix} 21-16 \\ 21-17 \end{pmatrix}</math> 0 永石 朔士</p>
<p>試合番号 BT-28</p> <p>熊本県 3-0 岐阜県</p> <p>祇園田 隼人 2 <math>\begin{pmatrix} 21-9 \\ 21-18 \end{pmatrix}</math> 0 水上 奏汰 中原 秀駿</p> <p>高野 日向 2 <math>\begin{pmatrix} 21-6 \\ 21-11 \end{pmatrix}</math> 0 浅井 完介</p> <p>宮崎 直也 2 <math>\begin{pmatrix} 19-21 \\ 21-12 \\ 21-18 \end{pmatrix}</math> 1 勝野 友理</p>	<p>試合番号 BT-29</p> <p>福井県 2-1 山形県</p> <p>中谷 勇仁 2 <math>\begin{pmatrix} 21-16 \\ 21-17 \end{pmatrix}</math> 0 加藤 悠雅 幸河 歩夢</p> <p>山口 知晃 0 <math>\begin{pmatrix} 12-21 \\ 18-21 \end{pmatrix}</math> 2 石沢 太一</p> <p>笹原 蒼良 2 <math>\begin{pmatrix} 21-19 \\ 21-16 \end{pmatrix}</math> 0 木村 洸太郎</p>	<p>試合番号 BT-30</p> <p>滋賀県 3-0 岩手県</p> <p>中西 來樹 2 <math>\begin{pmatrix} 21-16 \\ 21-10 \end{pmatrix}</math> 0 岩渕 蒼空 広部 大輝</p> <p>藤木 蓮 2 <math>\begin{pmatrix} 21-13 \\ 21-14 \end{pmatrix}</math> 0 千葉 温人</p> <p>野口 瑛大 2 <math>\begin{pmatrix} 21-14 \\ 21-18 \end{pmatrix}</math> 0 高橋 好誠</p>



試合番号 BT-46	試合番号 BT-47	試合番号 BT-48
京都府 2 - 1 愛知県	福井県 2 - 1 福岡県	京都府 2 - 0 福井県
伊田 新 0 $\left( \begin{matrix} 14-21 \\ 9-21 \end{matrix} \right)$ 2 世古 奏 笠谷 啓人	中谷 勇仁 2 $\left( \begin{matrix} 21-18 \\ 11-21 \\ 21-18 \end{matrix} \right)$ 1 中村 励心 長谷川 柊弥	伊田 新 $\left( \begin{matrix} 17-21 \\ 11-12 \\ \text{打切り} \end{matrix} \right)$ 中谷 勇仁 笠谷 啓人
木根 知哉 2 $\left( \begin{matrix} 21-13 \\ 21-18 \end{matrix} \right)$ 0 長束 翔太	松井 優斗 2 $\left( \begin{matrix} 21-17 \\ 20-22 \\ 21-16 \end{matrix} \right)$ 1 内村 菜大朗	木根 知哉 2 $\left( \begin{matrix} 21-14 \\ 21-4 \end{matrix} \right)$ 0 笹原 蒼良
福原 直太郎 2 $\left( \begin{matrix} 21-6 \\ 21-10 \end{matrix} \right)$ 0 山脇 弘奨	笹原 蒼良 0 $\left( \begin{matrix} 19-21 \\ 10-21 \end{matrix} \right)$ 2 川野 寿真	福原 直太郎 2 $\left( \begin{matrix} 21-12 \\ 21-9 \end{matrix} \right)$ 0 松井 優斗

<p>試合番号 GT-1</p> <p>岩手県 2-1 京都府</p> <p>菅原 光 2 <math>\begin{pmatrix} 21-15 \\ 21-19 \end{pmatrix}</math> 0 射庭 茉亜紗 佐々木 陽菜</p> <p>長山 実央 2 <math>\begin{pmatrix} 21-17 \\ 21-23 \\ 21-16 \end{pmatrix}</math> 1 岩井 夏穂</p> <p>畠山 想来 1 <math>\begin{pmatrix} 21-18 \\ 15-21 \\ 13-21 \end{pmatrix}</math> 2 西川 楓</p>	<p>試合番号 GT-2</p> <p>石川県 3-0 香川県</p> <p>榮代 結子 2 <math>\begin{pmatrix} 21-16 \\ 21-7 \end{pmatrix}</math> 0 物部 夢 本田 乙葉 0 山川 唯奈</p> <p>山口 菜菜 2 <math>\begin{pmatrix} 21-19 \\ 13-21 \\ 21-13 \end{pmatrix}</math> 1 佐藤 里央菜</p> <p>澤村 実玖 2 <math>\begin{pmatrix} 21-12 \\ 21-17 \end{pmatrix}</math> 0 眞鍋 花蓮</p>	<p>試合番号 GT-3</p> <p>広島県 2-1 熊本県</p> <p>小川 舞桜 2 <math>\begin{pmatrix} 21-17 \\ 14-21 \\ 23-21 \end{pmatrix}</math> 1 坂本 虹菜 黒墨 一葉 0 坂本 陽菜</p> <p>突沖 花歩 2 <math>\begin{pmatrix} 21-14 \\ 21-14 \end{pmatrix}</math> 0 藤本 華菜</p> <p>安藤 七音 1 <math>\begin{pmatrix} 21-13 \\ 20-22 \\ 17-21 \end{pmatrix}</math> 2 塩山 あさひ</p>
<p>試合番号 GT-4</p> <p>高知県 2-1 長崎県</p> <p>大宮 和花 2 <math>\begin{pmatrix} 13-21 \\ 21-13 \\ 21-19 \end{pmatrix}</math> 1 佐藤 明希 杉本 萌百合 0 山中 香海</p> <p>柳田 花音 2 <math>\begin{pmatrix} 21-14 \\ 16-21 \\ 21-11 \end{pmatrix}</math> 1 黒田 雲雀</p> <p>呉田 真央 1 <math>\begin{pmatrix} 21-17 \\ 18-21 \\ 18-21 \end{pmatrix}</math> 2 村本 柚希</p>	<p>試合番号 GT-5</p> <p>山形県 2-1 和歌山県</p> <p>原 愛 2 <math>\begin{pmatrix} 21-13 \\ 21-7 \end{pmatrix}</math> 0 山本 楓恋 齋藤 綾音 0 正林 初菜</p> <p>山川 恵実 2 <math>\begin{pmatrix} 14-21 \\ 21-19 \\ 21-17 \end{pmatrix}</math> 1 玉置 由芽</p> <p>浅野 凜 1 <math>\begin{pmatrix} 16-21 \\ 21-16 \\ 17-21 \end{pmatrix}</math> 2 吉川 莉央</p>	<p>試合番号 GT-6</p> <p>兵庫県 3-0 山梨県</p> <p>秋田 真優 2 <math>\begin{pmatrix} 24-22 \\ 21-15 \end{pmatrix}</math> 0 佐野 渚 塩崎 美優 0 坂本 莉栞</p> <p>三宅 恵未 2 <math>\begin{pmatrix} 21-11 \\ 21-13 \end{pmatrix}</math> 0 飯島 千佳</p> <p>佐々木 未羽 ( ) X 越智 絢香</p>
<p>試合番号 GT-7</p> <p>佐賀県 3-0 島根県</p> <p>高田 亜美 2 <math>\begin{pmatrix} 21-16 \\ 21-23 \\ 21-11 \end{pmatrix}</math> 1 白石 もか 堀田 菜々花 0 徳光 陽花</p> <p>中島 美月 2 <math>\begin{pmatrix} 21-6 \\ 21-9 \end{pmatrix}</math> 0 大野 友華</p> <p>永淵 友梨華 2 <math>\begin{pmatrix} 21-16 \\ 21-8 \end{pmatrix}</math> 0 小笹 奈々帆</p>	<p>試合番号 GT-8</p> <p>秋田県 2-1 長野県</p> <p>古屋 真央 0 <math>\begin{pmatrix} 17-21 \\ 17-21 \end{pmatrix}</math> 2 山崎 朱琳 渡部 結衣 0 2 牧野 瑞希</p> <p>工藤 彩歩 2 <math>\begin{pmatrix} 16-21 \\ 21-14 \\ 21-7 \end{pmatrix}</math> 1 木下 柚葵</p> <p>高崎 悠生 2 <math>\begin{pmatrix} 21-16 \\ 21-12 \end{pmatrix}</math> 0 小海 陽菜</p>	<p>試合番号 GT-9</p> <p>三重県 2-1 山口県</p> <p>鈴木 陽南子 2 <math>\begin{pmatrix} 22-20 \\ 21-15 \end{pmatrix}</math> 0 野田 紋花 山下 羽奈 0 飯田 ひかり</p> <p>世古口 来海 2 <math>\begin{pmatrix} 21-12 \\ 21-8 \end{pmatrix}</math> 0 羽山 結月</p> <p>稲吉 礼有 0 <math>\begin{pmatrix} 14-21 \\ 15-21 \end{pmatrix}</math> 2 本田 花笑</p>
<p>試合番号 GT-10</p> <p>富山県 3-0 愛媛県</p> <p>柳原 絢菜 2 <math>\begin{pmatrix} 21-11 \\ 21-11 \end{pmatrix}</math> 0 栗林 結心 森 さくら 0 津久井 華乃</p> <p>吉田 美真 2 <math>\begin{pmatrix} 17-21 \\ 21-12 \\ 21-18 \end{pmatrix}</math> 1 佐々木 弥都</p> <p>小山 莉央 2 <math>\begin{pmatrix} 21-13 \\ 21-10 \end{pmatrix}</math> 0 小椋 茉央</p>	<p>試合番号 GT-11</p> <p>奈良県 3-0 福島県</p> <p>中西 里緒 2 <math>\begin{pmatrix} 21-17 \\ 21-17 \end{pmatrix}</math> 0 山田 愛桜 若木 七葉 0 馬場 明音</p> <p>柳生 紗羽海 2 <math>\begin{pmatrix} 21-14 \\ 21-14 \end{pmatrix}</math> 0 藤田 咲希</p> <p>岡本 菜摘 2 <math>\begin{pmatrix} 21-17 \\ 21-17 \end{pmatrix}</math> 0 加藤 智穂</p>	<p>試合番号 GT-12</p> <p>岡山県 3-0 群馬県</p> <p>石井 空 2 <math>\begin{pmatrix} 21-5 \\ 21-6 \end{pmatrix}</math> 0 齋藤 花怜 戸上 凜 0 須藤 夏希</p> <p>金森 愛里紗 2 <math>\begin{pmatrix} 21-14 \\ 21-17 \end{pmatrix}</math> 0 小野里 美那</p> <p>坂江 夏奈 2 <math>\begin{pmatrix} 21-13 \\ 21-12 \end{pmatrix}</math> 0 杉本 夏鈴</p>
<p>試合番号 GT-13</p> <p>愛知県 3-0 沖縄県</p> <p>岡本 芽 2 <math>\begin{pmatrix} 21-9 \\ 21-8 \end{pmatrix}</math> 0 前田 鈴菜 竹内 亜美 0 友利 奈衣希</p> <p>伊藤 菜央加 2 <math>\begin{pmatrix} 21-12 \\ 21-17 \end{pmatrix}</math> 0 島袋 麟</p> <p>中根 千夏 2 <math>\begin{pmatrix} 21-14 \\ 21-15 \end{pmatrix}</math> 0 儀間 咲也菜</p>	<p>試合番号 GT-14</p> <p>大分県 3-0 徳島県B</p> <p>松浦 かえで 2 <math>\begin{pmatrix} 21-13 \\ 21-14 \end{pmatrix}</math> 0 住友 亜胡 二村 真央 0 天羽 絢香</p> <p>津山 心 2 <math>\begin{pmatrix} 21-9 \\ 21-6 \end{pmatrix}</math> 0 石田 萌花</p> <p>緒方 憂七 2 <math>\begin{pmatrix} 21-11 \\ 21-13 \end{pmatrix}</math> 0 舛田 結愛</p>	<p>試合番号 GT-15</p> <p>宮城県 3-0 鳥取県</p> <p>丹野 琴瀬 2 <math>\begin{pmatrix} 18-21 \\ 21-19 \\ 21-15 \end{pmatrix}</math> 1 小山 心愛 新田 紗矢 0 山崎 南実</p> <p>後藤 葵 2 <math>\begin{pmatrix} 21-19 \\ 21-12 \end{pmatrix}</math> 0 景山 葉那</p> <p>上瀧 千翔 2 <math>\begin{pmatrix} 21-12 \\ 21-18 \end{pmatrix}</math> 0 花本 凜菜</p>

<p>試合番号 GT-16</p> <p>北北海道 2 - 1 静岡県</p> <p>榊田 結衣 0 <math>\begin{pmatrix} 12-21 \\ 14-21 \end{pmatrix}</math> 2 西野 綾華 中濱 このは 2 天野 祐希</p> <p>東谷 悠妃 2 <math>\begin{pmatrix} 21-8 \\ 21-3 \end{pmatrix}</math> 0 村越 七海</p> <p>鈴木 穂乃花 2 <math>\begin{pmatrix} 21-10 \\ 21-12 \end{pmatrix}</math> 0 鈴木 萌翔</p>	<p>試合番号 GT-17</p> <p>青森県 3 - 0 宮崎県</p> <p>佐々木 風香 2 <math>\begin{pmatrix} 21-14 \\ 14-21 \\ 21-7 \end{pmatrix}</math> 1 河野 雪路 佐藤 美音 2 山本 結依</p> <p>三上 真奈 2 <math>\begin{pmatrix} 21-17 \\ 21-13 \end{pmatrix}</math> 0 山内 あさひ</p> <p>鈴木 彩未 2 <math>\begin{pmatrix} 21-17 \\ 21-14 \end{pmatrix}</math> 0 太田 菜優</p>	<p>試合番号 GT-18</p> <p>千葉県 3 - 0 岩手県</p> <p>戸部 碧月 2 <math>\begin{pmatrix} 19-21 \\ 21-17 \\ 24-22 \end{pmatrix}</math> 1 菅原 光 佐藤 杏 2 佐々木 陽菜</p> <p>山辺 彩由里 2 <math>\begin{pmatrix} 21-15 \\ 21-8 \end{pmatrix}</math> 0 長山 実央</p> <p>白川 菜結 2 <math>\begin{pmatrix} 21-10 \\ 21-13 \end{pmatrix}</math> 0 畠山 想来</p>
<p>試合番号 GT-19</p> <p>石川県 3 - 0 広島県</p> <p>榮代 結子 2 <math>\begin{pmatrix} 21-7 \\ 21-11 \end{pmatrix}</math> 0 小川 舞桜 本田 乙葉 2 黒墨 一葉</p> <p>山口 栞菜 2 <math>\begin{pmatrix} 11-21 \\ 21-14 \\ 21-15 \end{pmatrix}</math> 1 突沖 花歩</p> <p>澤村 実玖 2 <math>\begin{pmatrix} 21-18 \\ 21-19 \end{pmatrix}</math> 0 安藤 七音</p>	<p>試合番号 GT-20</p> <p>岐阜県 3 - 0 高知県</p> <p>高木 杏奈 2 <math>\begin{pmatrix} 21-16 \\ 21-16 \end{pmatrix}</math> 0 大宮 和花 阿保 璃央 2 西森 夕華</p> <p>山下 真依 2 <math>\begin{pmatrix} 21-19 \\ 18-21 \\ 21-9 \end{pmatrix}</math> 1 柳田 花音</p> <p>木全 希羽 2 <math>\begin{pmatrix} 22-20 \\ 12-21 \\ 21-10 \end{pmatrix}</math> 1 大橋 優月</p>	<p>試合番号 GT-21</p> <p>栃木県 3 - 0 山形県</p> <p>螺良 心花 2 <math>\begin{pmatrix} 26-24 \\ 21-6 \end{pmatrix}</math> 0 高橋 心 浅野 真央 2 中野 結愛</p> <p>小山 涼風 2 <math>\begin{pmatrix} 22-20 \\ 21-12 \end{pmatrix}</math> 0 浅野 凜</p> <p>鈴木 翔女 2 <math>\begin{pmatrix} 21-10 \\ 21-11 \end{pmatrix}</math> 0 山川 恵実</p>
<p>試合番号 GT-22</p> <p>徳島県 A 3 - 0 兵庫県</p> <p>青木 愛歩 2 <math>\begin{pmatrix} 21-15 \\ 21-17 \end{pmatrix}</math> 0 藤井 志織 松下 美羽 2 秋田 眞優</p> <p>米本 宙那 2 <math>\begin{pmatrix} 21-4 \\ 21-15 \end{pmatrix}</math> 0 三宅 恵未</p> <p>米田 穂乃花 2 <math>\begin{pmatrix} 21-14 \\ 21-13 \end{pmatrix}</math> 0 佐々木 未羽</p>	<p>試合番号 GT-23</p> <p>南北海道 2 - 1 佐賀県</p> <p>大津 妃奈乃 2 <math>\begin{pmatrix} 21-11 \\ 21-14 \end{pmatrix}</math> 0 高田 亜美 関野 妃奈 2 堀田 菜々花</p> <p>吉田 日和 2 <math>\begin{pmatrix} 21-12 \\ 21-6 \end{pmatrix}</math> 0 寺崎 彩音</p> <p>長根 香凜 0 <math>\begin{pmatrix} 18-21 \\ 14-21 \end{pmatrix}</math> 2 永淵 友梨華</p>	<p>試合番号 GT-24</p> <p>鹿児島県 2 - 1 秋田県</p> <p>上江洲 あおい 2 <math>\begin{pmatrix} 21-8 \\ 21-10 \end{pmatrix}</math> 0 古屋 真央 上野 里緒 2 佐藤 俐緒</p> <p>川上 倫佳 2 <math>\begin{pmatrix} 21-17 \\ 21-14 \end{pmatrix}</math> 0 工藤 彩歩</p> <p>戸子田 有優 0 <math>\begin{pmatrix} 19-21 \\ 21-23 \end{pmatrix}</math> 2 高崎 悠生</p>
<p>試合番号 GT-25</p> <p>東京都 3 - 0 三重県</p> <p>阿部 唯愛来 2 <math>\begin{pmatrix} 21-18 \\ 21-11 \end{pmatrix}</math> 0 鈴木 陽南子 石井 愛莉 2 山下 羽奈</p> <p>神尾 朱理 2 <math>\begin{pmatrix} 21-11 \\ 21-6 \end{pmatrix}</math> 0 世古口 来海</p> <p>橋村 妃翔 2 <math>\begin{pmatrix} 21-10 \\ 21-2 \end{pmatrix}</math> 0 稲吉 礼有</p>	<p>試合番号 GT-26</p> <p>茨城県 3 - 0 富山県</p> <p>生井 穂乃果 2 <math>\begin{pmatrix} 17-21 \\ 21-7 \\ 21-15 \end{pmatrix}</math> 1 柳原 絢菜 草間 結 2 森 さくら</p> <p>平田 涼 2 <math>\begin{pmatrix} 21-19 \\ 21-11 \end{pmatrix}</math> 0 吉田 美真</p> <p>鈴木 彩乃 2 <math>\begin{pmatrix} 27-29 \\ 22-20 \\ 21-3 \end{pmatrix}</math> 1 篠村 夏月</p>	<p>試合番号 GT-27</p> <p>福岡県 3 - 0 奈良県</p> <p>中原 心優 2 <math>\begin{pmatrix} 21-11 \\ 21-4 \end{pmatrix}</math> 0 中西 里緒 住田 葵 2 西口 結菜</p> <p>山田 桧菜乃 2 <math>\begin{pmatrix} 21-13 \\ 21-16 \end{pmatrix}</math> 0 柳生 紗羽海</p> <p>大石 夢陽 2 <math>\begin{pmatrix} 21-12 \\ 21-10 \end{pmatrix}</math> 0 岡本 菜摘</p>
<p>試合番号 GT-28</p> <p>岡山県 3 - 0 滋賀県</p> <p>石井 空 2 <math>\begin{pmatrix} 21-8 \\ 21-8 \end{pmatrix}</math> 0 横山 陽薫 坂井 友紀 2 川野 萌純</p> <p>坂江 夏奈 2 <math>\begin{pmatrix} 23-21 \\ 21-17 \end{pmatrix}</math> 0 岡本 真心</p> <p>金森 愛里紗 2 <math>\begin{pmatrix} 21-16 \\ 21-13 \end{pmatrix}</math> 0 小林 茉央</p>	<p>試合番号 GT-29</p> <p>愛知県 3 - 0 新潟県</p> <p>岡本 芽 2 <math>\begin{pmatrix} 21-13 \\ 21-10 \end{pmatrix}</math> 0 吉田 優里 竹内 亜美 2 鷺尾 環菜</p> <p>山本 優愛 2 <math>\begin{pmatrix} 22-20 \\ 21-12 \end{pmatrix}</math> 0 永井 麻琳</p> <p>伊藤 菜央加 2 <math>\begin{pmatrix} 21-14 \\ 21-17 \end{pmatrix}</math> 0 佐藤 弥生</p>	<p>試合番号 GT-30</p> <p>埼玉県 3 - 0 大分県</p> <p>八嶋 未来 2 <math>\begin{pmatrix} 21-13 \\ 21-12 \end{pmatrix}</math> 0 松浦 かえで 榎本 紗楓 2 猪山 璃愛</p> <p>阿部 果凜 2 <math>\begin{pmatrix} 21-8 \\ 21-10 \end{pmatrix}</math> 0 緒方 憂七</p> <p>伊藤 康乃 2 <math>\begin{pmatrix} 21-14 \\ 21-9 \end{pmatrix}</math> 0 津山 心</p>

<p>試合番号 GT-31</p> <p>福井県 3-0 宮城県</p> <p>高嶋 莉奈 2 <math>\begin{pmatrix} 21-19 \\ 21-18 \end{pmatrix}</math> 0 丹野 琴瀬  高嶋 華恋 2 <math>\begin{pmatrix} 21-18 \\ 21-15 \end{pmatrix}</math> 0 木村 ひなの</p> <p>石内 咲来 2 <math>\begin{pmatrix} 21-18 \\ 21-23 \\ 21-15 \end{pmatrix}</math> 1 後藤 葵</p> <p>柿木 結愛 2 <math>\begin{pmatrix} 24-22 \\ 14-21 \\ 21-13 \end{pmatrix}</math> 1 針生 みのり</p>	<p>試合番号 GT-32</p> <p>神奈川県 2-1 北北海道</p> <p>田中 珠聡 2 <math>\begin{pmatrix} 21-9 \\ 7-21 \\ 21-18 \end{pmatrix}</math> 1 鈴木 穂乃花  高橋 乃愛 2 <math>\begin{pmatrix} 21-9 \\ 7-21 \\ 21-18 \end{pmatrix}</math> 1 田村 美月</p> <p>竿田 陽和 0 <math>\begin{pmatrix} 10-21 \\ 9-21 \end{pmatrix}</math> 2 東谷 悠妃</p> <p>御後 なつみ 2 <math>\begin{pmatrix} 21-14 \\ 21-11 \end{pmatrix}</math> 0 中濱 このは</p>	<p>試合番号 GT-33</p> <p>大阪府 3-0 青森県</p> <p>井出 千暁 2 <math>\begin{pmatrix} 21-15 \\ 21-10 \end{pmatrix}</math> 0 佐々木 風香  明浄 志保 2 <math>\begin{pmatrix} 21-15 \\ 21-10 \end{pmatrix}</math> 0 佐藤 美音</p> <p>文元 日菜 2 <math>\begin{pmatrix} 21-9 \\ 14-21 \\ 21-13 \end{pmatrix}</math> 1 三上 真奈</p> <p>梶川 沙妃 2 <math>\begin{pmatrix} 21-11 \\ 23-21 \end{pmatrix}</math> 0 鈴木 彩未</p>
<p>試合番号 GT-34</p> <p>石川県 2-1 千葉県</p> <p>榮代 結子 2 <math>\begin{pmatrix} 21-14 \\ 21-13 \end{pmatrix}</math> 0 佐藤 杏  本田 乙葉 2 <math>\begin{pmatrix} 21-14 \\ 21-13 \end{pmatrix}</math> 0 山崎 ひかる</p> <p>澤村 実玖 0 <math>\begin{pmatrix} 9-21 \\ 12-21 \end{pmatrix}</math> 2 白川 菜結</p> <p>山口 菜菜 2 <math>\begin{pmatrix} 21-14 \\ 21-12 \end{pmatrix}</math> 0 藤本 花珠</p>	<p>試合番号 GT-35</p> <p>栃木県 2-0 岐阜県</p> <p>螺良心花 2 <math>\begin{pmatrix} 22-20 \\ 14-21 \\ 21-19 \end{pmatrix}</math> 1 高木 杏奈  浅野 真央 2 <math>\begin{pmatrix} 22-20 \\ 14-21 \\ 21-19 \end{pmatrix}</math> 1 阿保 璃央</p> <p>小山 涼風 2 <math>\begin{pmatrix} 21-18 \\ 21-14 \end{pmatrix}</math> 0 山下 真依</p> <p>鈴木 翔女 ( ) 木全 希羽</p>	<p>試合番号 GT-36</p> <p>徳島県A 2-0 南北海道</p> <p>高橋 凜 2 <math>\begin{pmatrix} 21-17 \\ 21-19 \end{pmatrix}</math> 0 山本 希乃花  青木 愛歩 2 <math>\begin{pmatrix} 21-17 \\ 21-19 \end{pmatrix}</math> 0 竹村 実優</p> <p>米本 宙那 2 <math>\begin{pmatrix} 21-19 \\ 21-15 \end{pmatrix}</math> 0 大津 妃奈乃</p> <p>米田 穂乃花 ( ) 吉田 日和</p>
<p>試合番号 GT-37</p> <p>東京都 2-0 鹿児島県</p> <p>阿部 唯愛来 2 <math>\begin{pmatrix} 21-14 \\ 21-14 \end{pmatrix}</math> 0 上江洲 あおい  松浦 歌音 2 <math>\begin{pmatrix} 21-14 \\ 21-14 \end{pmatrix}</math> 0 上野 里緒</p> <p>神尾 朱理 2 <math>\begin{pmatrix} 21-10 \\ 21-4 \end{pmatrix}</math> 0 戸子田 有優</p> <p>橋村 妃翔 ( ) 川上 倫佳</p>	<p>試合番号 GT-38</p> <p>茨城県 2-1 福岡県</p> <p>生井 穂乃果 2 <math>\begin{pmatrix} 21-18 \\ 21-9 \end{pmatrix}</math> 0 吉川 真望  草間 結 2 <math>\begin{pmatrix} 21-18 \\ 21-9 \end{pmatrix}</math> 0 横光 花乃</p> <p>草間 寧音 0 <math>\begin{pmatrix} 15-21 \\ 18-21 \end{pmatrix}</math> 2 山田 裕菜乃</p> <p>平田 涼 2 <math>\begin{pmatrix} 21-4 \\ 21-13 \end{pmatrix}</math> 0 大石 夢陽</p>	<p>試合番号 GT-39</p> <p>愛知県 2-0 岡山県</p> <p>岡本 芽 2 <math>\begin{pmatrix} 21-15 \\ 21-18 \end{pmatrix}</math> 0 石井 空  竹内 亜美 2 <math>\begin{pmatrix} 21-15 \\ 21-18 \end{pmatrix}</math> 0 戸上 凜</p> <p>伊藤 菜央加 2 <math>\begin{pmatrix} 21-12 \\ 21-17 \end{pmatrix}</math> 0 金森 愛里紗</p> <p>山本 優愛 ( ) 坂江 夏奈</p>
<p>試合番号 GT-40</p> <p>埼玉県 2-0 福井県</p> <p>八嶋 未来 2 <math>\begin{pmatrix} 21-16 \\ 21-11 \end{pmatrix}</math> 0 高嶋 莉奈  榎本 紗楓 2 <math>\begin{pmatrix} 21-16 \\ 21-11 \end{pmatrix}</math> 0 高嶋 華恋</p> <p>阿部 果凜 2 <math>\begin{pmatrix} 21-14 \\ 21-14 \end{pmatrix}</math> 0 山形 姫子</p> <p>伊藤 康乃 ( ) 石内 咲来</p>	<p>試合番号 GT-41</p> <p>神奈川県 2-1 大阪府</p> <p>田中 珠聡 2 <math>\begin{pmatrix} 21-12 \\ 21-19 \end{pmatrix}</math> 0 井出 千暁  高橋 乃愛 2 <math>\begin{pmatrix} 21-12 \\ 21-19 \end{pmatrix}</math> 0 明浄 志保</p> <p>竿田 陽和 0 <math>\begin{pmatrix} 8-21 \\ 10-21 \end{pmatrix}</math> 2 文元 日菜</p> <p>御後 なつみ 2 <math>\begin{pmatrix} 21-15 \\ 22-20 \end{pmatrix}</math> 0 梶川 沙妃</p>	<p>試合番号 GT-42</p> <p>石川県 2-0 栃木県</p> <p>榮代 結子 2 <math>\begin{pmatrix} 21-16 \\ 21-12 \end{pmatrix}</math> 0 螺良心花  本田 乙葉 2 <math>\begin{pmatrix} 21-16 \\ 21-12 \end{pmatrix}</math> 0 浅野 真央</p> <p>澤村 実玖 2 <math>\begin{pmatrix} 21-19 \\ 21-10 \end{pmatrix}</math> 0 小山 涼風</p> <p>山口 菜菜 <math>\begin{pmatrix} 0-2 \\ 打切り \end{pmatrix}</math> 鈴木 翔女</p>
<p>試合番号 GT-43</p> <p>東京都 2-0 徳島県A</p> <p>阿部 唯愛来 2 <math>\begin{pmatrix} 21-12 \\ 21-13 \end{pmatrix}</math> 0 高橋 凜  松浦 歌音 2 <math>\begin{pmatrix} 21-12 \\ 21-13 \end{pmatrix}</math> 0 青木 愛歩</p> <p>神尾 朱理 2 <math>\begin{pmatrix} 21-9 \\ 21-15 \end{pmatrix}</math> 0 米田 穂乃花</p> <p>橋村 妃翔 ( ) 米本 宙那</p>	<p>試合番号 GT-44</p> <p>愛知県 2-1 茨城県</p> <p>岡本 芽 2 <math>\begin{pmatrix} 21-15 \\ 21-6 \end{pmatrix}</math> 0 生井 穂乃果  竹内 亜美 2 <math>\begin{pmatrix} 21-15 \\ 21-6 \end{pmatrix}</math> 0 草間 結</p> <p>伊藤 菜央加 0 <math>\begin{pmatrix} 9-21 \\ 19-21 \end{pmatrix}</math> 2 平田 涼</p> <p>山本 優愛 2 <math>\begin{pmatrix} 21-16 \\ 13-21 \\ 21-13 \end{pmatrix}</math> 1 草間 寧音</p>	<p>試合番号 GT-45</p> <p>埼玉県 2-1 神奈川県</p> <p>八嶋 未来 1 <math>\begin{pmatrix} 21-16 \\ 16-21 \\ 14-21 \end{pmatrix}</math> 2 田中 珠聡  榎本 紗楓 1 <math>\begin{pmatrix} 21-16 \\ 16-21 \\ 14-21 \end{pmatrix}</math> 2 高橋 乃愛</p> <p>阿部 果凜 2 <math>\begin{pmatrix} 21-7 \\ 21-7 \end{pmatrix}</math> 0 竿田 陽和</p> <p>伊藤 康乃 2 <math>\begin{pmatrix} 21-17 \\ 21-19 \end{pmatrix}</math> 0 御後 なつみ</p>

試合番号 GT-46	試合番号 GT-47	試合番号 GT-48
<p>石川県 2 - 1 東京都</p> <p>榮代 結子 2 <math>\left( \begin{matrix} 21-11 \\ 21-15 \end{matrix} \right)</math> 0 阿部 唯愛来                      本田 乙葉</p> <p>澤村 実玖 0 <math>\left( \begin{matrix} 10-21 \\ 9-21 \end{matrix} \right)</math> 2 神尾 朱理</p> <p>山口 栞菜 2 <math>\left( \begin{matrix} 24-26 \\ 21-18 \\ 21-10 \end{matrix} \right)</math> 1 橋村 妃翔</p>	<p>埼玉県 2 - 1 愛知県</p> <p>八嶋 未来 0 <math>\left( \begin{matrix} 19-21 \\ 16-21 \end{matrix} \right)</math> 2 岡本 芽                      榎本 紗楓</p> <p>阿部 果凜 2 <math>\left( \begin{matrix} 21-16 \\ 21-14 \end{matrix} \right)</math> 0 山本 優愛</p> <p>伊藤 康乃 2 <math>\left( \begin{matrix} 21-18 \\ 8-21 \\ 21-6 \end{matrix} \right)</math> 1 伊藤 菜央加</p>	<p>埼玉県 2 - 0 石川県</p> <p>八嶋 未来 2 <math>\left( \begin{matrix} 21-17 \\ 21-15 \end{matrix} \right)</math> 0 榮代 結子                      榎本 紗楓</p> <p>阿部 果凜 2 <math>\left( \begin{matrix} 24-22 \\ 21-8 \end{matrix} \right)</math> 0 山口 栞菜</p> <p>伊藤 康乃 1 <math>\left( \begin{matrix} 14-21 \\ 21-15 \\ 2-0 \end{matrix} \right)</math> 1 澤村 実玖                      打切り</p>