

男子シングルスAクラス A	五十嵐優	五十嵐貴紀	相馬雄貴	勝敗	順位
五十嵐優 (鶴岡城北)		○ 15-1 15-4	○ 15-3 15-4	M 2-0 G 4-0 P 60-12	1
五十嵐貴紀 (致道)	× 1-15 4-15		× 15-11 12-15 11-15	M 0-2 G 1-4 P 43-71	3
相馬雄貴 (ふじかげ)	× 3-15 4-15	○ 11-15 15-12 15-11		M 1-1 G 2-3 P 48-68	2

男子シングルスAクラス B	奥山皓太	菊地琢真	藤井啓	渋谷勇希	勝敗	順位
奥山皓太 (天童)		× 15-12 11-15 13-15	○ 15-10 15-12	○ 15-8 15-13	M 2-1 G 5-2 P 99-85	2
菊地琢真 (長井)	○ 12-15 15-11 15-13		○ 15-4 15-5	○ 11-15 15-9 15-13	M 3-0 G 6-2 P 113-85	1
藤井啓 (山口)	× 10-15 12-15	× 4-15 5-15		× 15-13 12-15 6-15	M 0-3 G 1-6 P 64-103	4
渋谷勇希 (鶴六)	× 8-15 13-15	× 15-11 9-15 13-15	○ 13-15 15-12 15-6		M 1-2 G 3-5 P 101-104	3

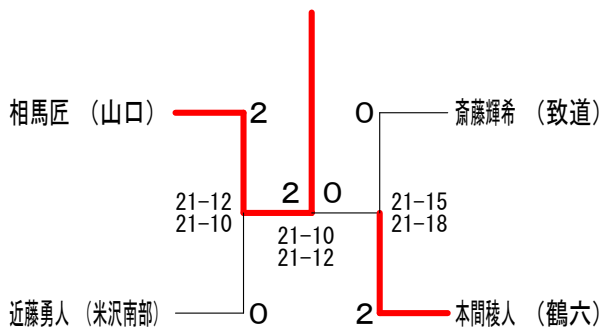
男子シングルスAクラス C	齋藤洋平	尾形宗宏	齋藤大慎	勝敗	順位
齋藤洋平 (ふじかげ)		○ 15-8 15-10	○ 15-7 15-10	M 2-0 G 4-0 P 60-35	1
尾形宗宏 (致道)	× 8-15 10-15		○ 15-13 15-13	M 1-1 G 2-2 P 48-56	2
齋藤大慎 (かむてん)	× 7-15 10-15	× 13-15 13-15		M 0-2 G 0-4 P 43-60	3

男子Aクラス決勝リーグ	五十嵐優	菊地琢真	齋藤洋平	勝敗	順位
五十嵐優 (鶴岡城北)		○ 21-11 21-11	○ 23-21 21-10	M 2-0 G 4-0 P 86-53	1
菊地琢真 (長井)	× 11-21 11-21		× 17-21 5-21	M 0-2 G 0-4 P 44-84	3
齋藤洋平 (ふじかげ)	× 21-23 10-21	○ 21-17 21-5		M 1-1 G 2-2 P 73-66	2

男子シングルスBクラス A	相馬匠	斎藤輝希	山本祐貴	勝敗	順位
相馬匠 (山口)		○ 15-9 15-6	○ 15-2 15-7	M 2-0 G 4-0 P 60-24	1
斎藤輝希 (致道)	× 9-15 6-15		○ 15-13 15-7	M 1-1 G 2-2 P 45-50	2
山本祐貴 (大山)	× 2-15 7-15	× 13-15 7-15		M 0-2 G 0-4 P 29-60	3

男子シングルスBクラス B	近藤勇人	本間稜人	鈴木遊	勝敗	順位
近藤勇人 (米沢南部)		× 15-7 14-15 12-15	○ 15-10 15-4	M 1-1 G 3-2 P 71-51	2
本間稜人 (鶴六)	○ 7-15 15-14 15-12		○ 15-9 15-8	M 2-0 G 4-1 P 67-58	1
鈴木遊 (山口)	× 10-15 4-15	× 9-15 8-15		M 0-2 G 0-4 P 31-60	3

男子シングルスBクラス 決勝トーナメント



男子シングルスCクラス	牛澤晃太	近藤直希	小野優真	勝敗	順位
牛澤晃太 (長井)		× 7-15 6-15	× 6-15 17-15 6-15	M 0-2 G 1-4 P 42-75	3
近藤直希 (米沢南部)	○ 15-7 15-6		○ 15-9 15-12	M 2-0 G 4-0 P 60-34	1
小野優真 (鶴六)	○ 15-6 15-17 15-6	× 9-15 12-15		M 1-1 G 2-3 P 66-59	2

女子シングルスAクラス A	多田有実	阿部彩夏	渡部なつき	勝 敗	順位
多田有実 (米沢南部)		○ 15-3 15-5	○ 15-5 15-3	M 2-0 G 4-0 P 60-16	1
阿部彩夏 (山口)	× 3-15 5-15		○ 15-11 15-7	M 1-1 G 2-2 P 38-48	2
渡部なつき (致道)	× 5-15 3-15	× 11-15 7-15		M 0-2 G 0-4 P 26-60	3

女子シングルスAクラス B	矢萩樺恋	八木瑞月	菅夏澄	勝 敗	順位
矢萩樺恋 (山口)		○ 15-11 15-7	○ 15-12 15-7	M 2-0 G 4-0 P 60-37	1
八木瑞月 (長井)	× 11-15 7-15		○ 15-11 15-9	M 1-1 G 2-2 P 48-50	2
菅夏澄 (山口)	× 12-15 7-15	× 11-15 9-15		M 0-2 G 0-4 P 39-60	3

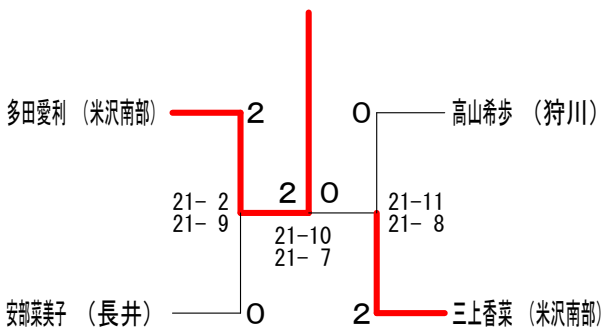
女子シングルスAクラス C	鈴木彩代	熊沢優紀	早坂美里	勝 敗	順位
鈴木彩代 (長井)		○ 15-6 15-6	○ 15-7 14-15 15-5	M 2-0 G 4-1 P 74-39	1
熊沢優紀 (山口)	× 6-15 6-15		× 6-15 15-8 7-15	M 0-2 G 1-4 P 40-68	3
早坂美里 (ふじかげ)	× 7-15 15-14 5-15	○ 15-6 8-15 15-7		M 1-1 G 3-3 P 65-72	2

女子Aクラス決勝リーグ	多田有実	矢萩樺恋	鈴木彩代	勝 敗	順位
多田有実 (米沢南部)		○ 21-16 21-17	○ 21-12 21-10	M 2-0 G 4-0 P 84-55	1
矢萩樺恋 (山口)	× 16-21 17-21		○ 21-18 13-21 21-12	M 1-1 G 2-3 P 88-93	2
鈴木彩代 (長井)	× 12-21 10-21	× 18-21 21-13 12-21		M 0-2 G 1-4 P 73-97	3

女子シングルスBクラス A	多田愛利	高山希歩	井上由佳梨	勝 敗	順位
多田愛利 (米沢南部)		○ 15-3 15-4	○ 15-4 15-0	M 2-0 G 4-0 P 60-11	1
高山希歩 (狩川)	× 3-15 4-15		○ 15-9 15-5	M 1-1 G 2-2 P 37-44	2
井上由佳梨 (南部シャトル)	× 4-15 0-15	× 9-15 5-15		M 0-2 G 0-4 P 18-60	3

女子シングルスBクラス B	三上香菜	安部菜美子	原田淑麗	勝 敗	順位
三上香菜 (米沢南部)		○ 15-7 14-15 15-13	○ 15-4 15-5	M 2-0 G 4-1 P 74-44	1
安部菜美子 (長井)	× 7-15 15-14 13-15		○ 15-7 15-6	M 1-1 G 3-2 P 65-57	2
原田淑麗 (南部シャトル)	× 4-15 5-15	× 7-15 6-15		M 0-2 G 0-4 P 22-60	3

女子シングルスBクラス 決勝トーナメント



女子シングルスCクラス

