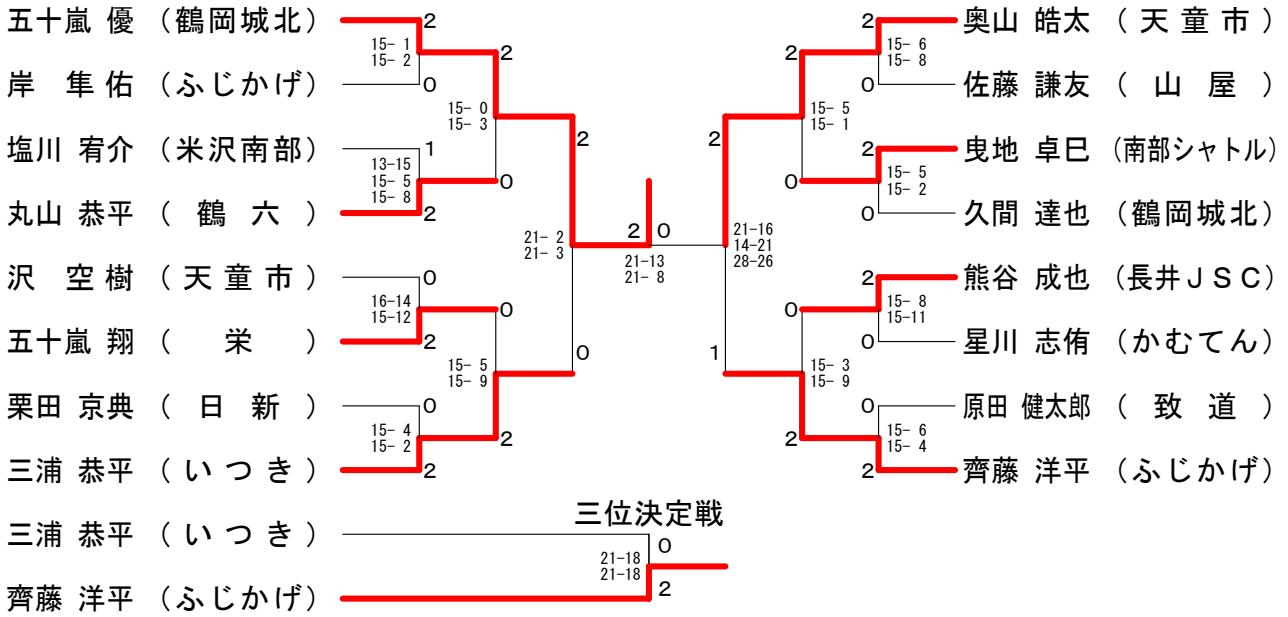
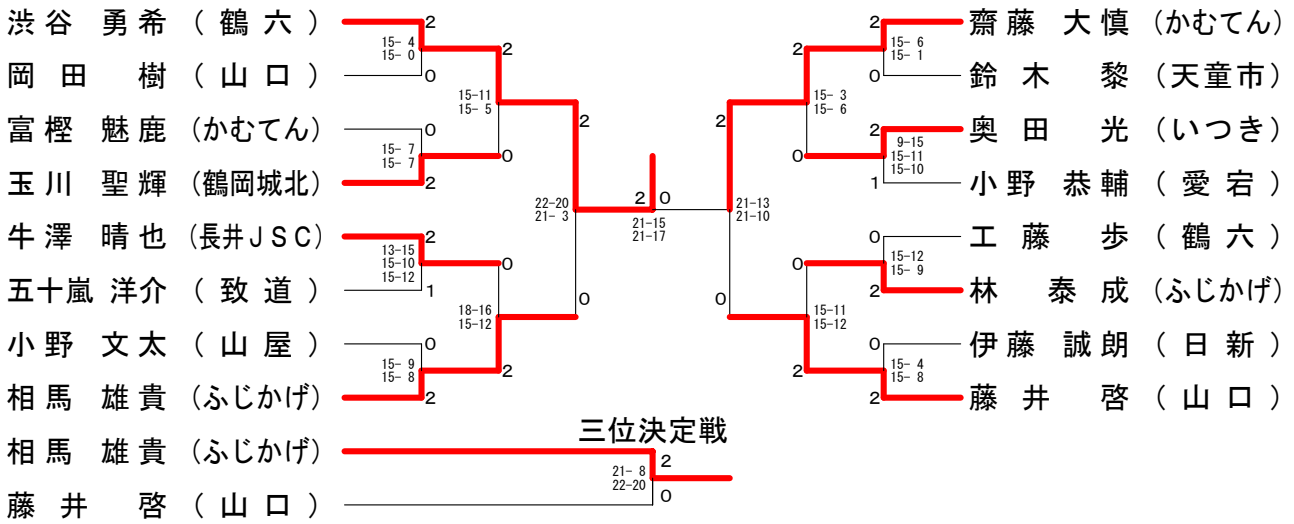


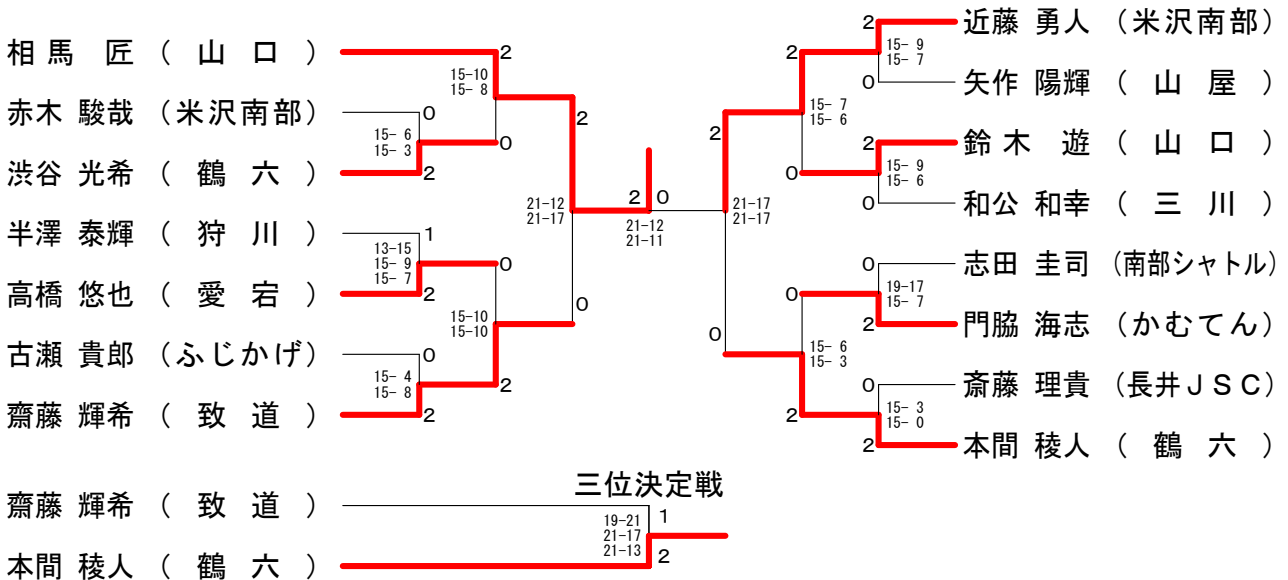
6年生以下男子シングルス



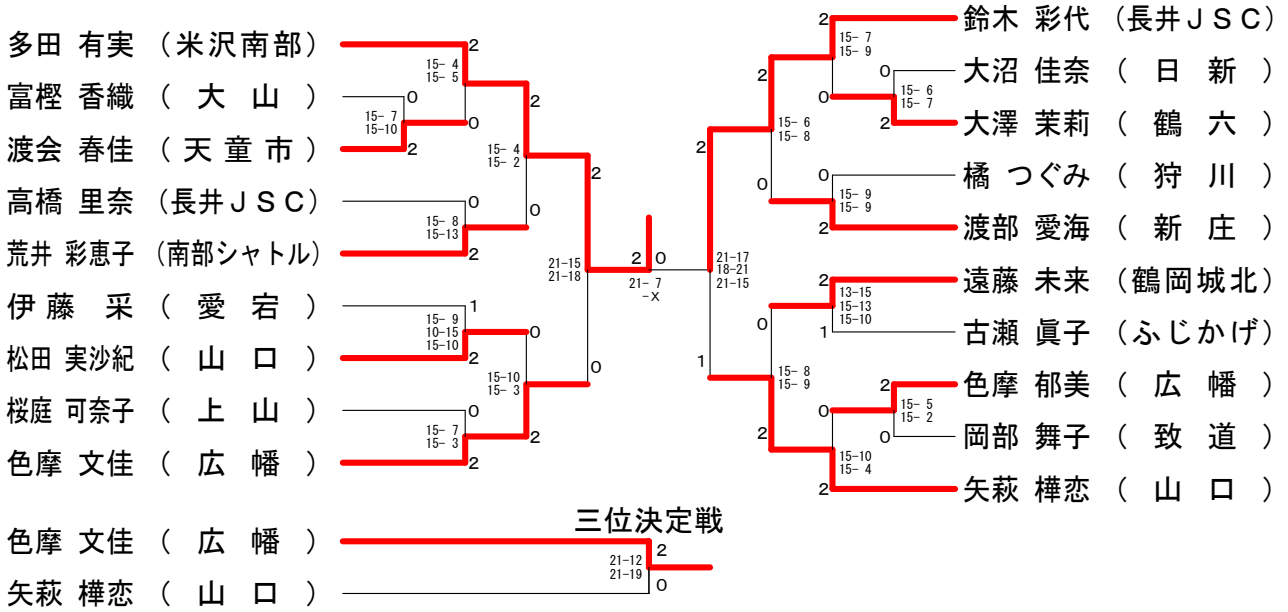
5年生以下男子シングルス



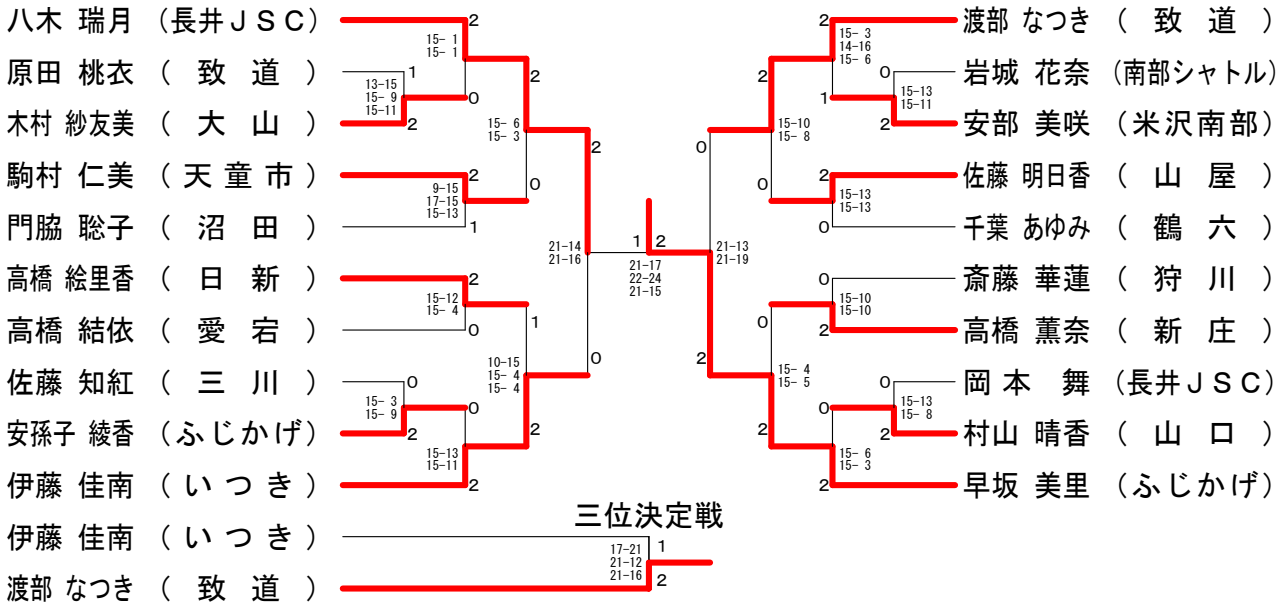
4年生以下男子シングルス



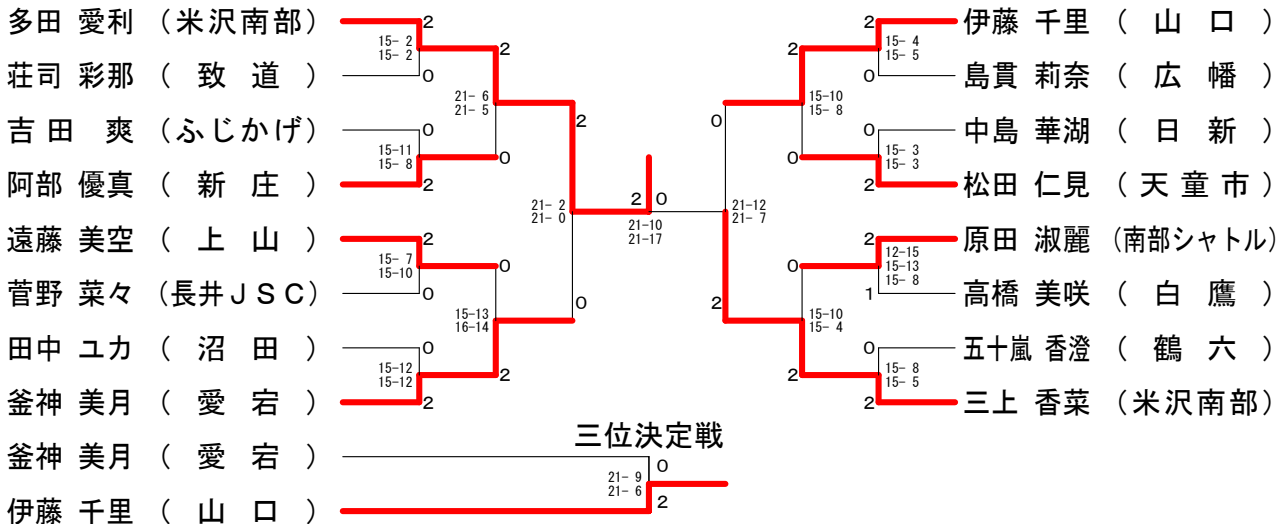
6年生以下女子シングルス



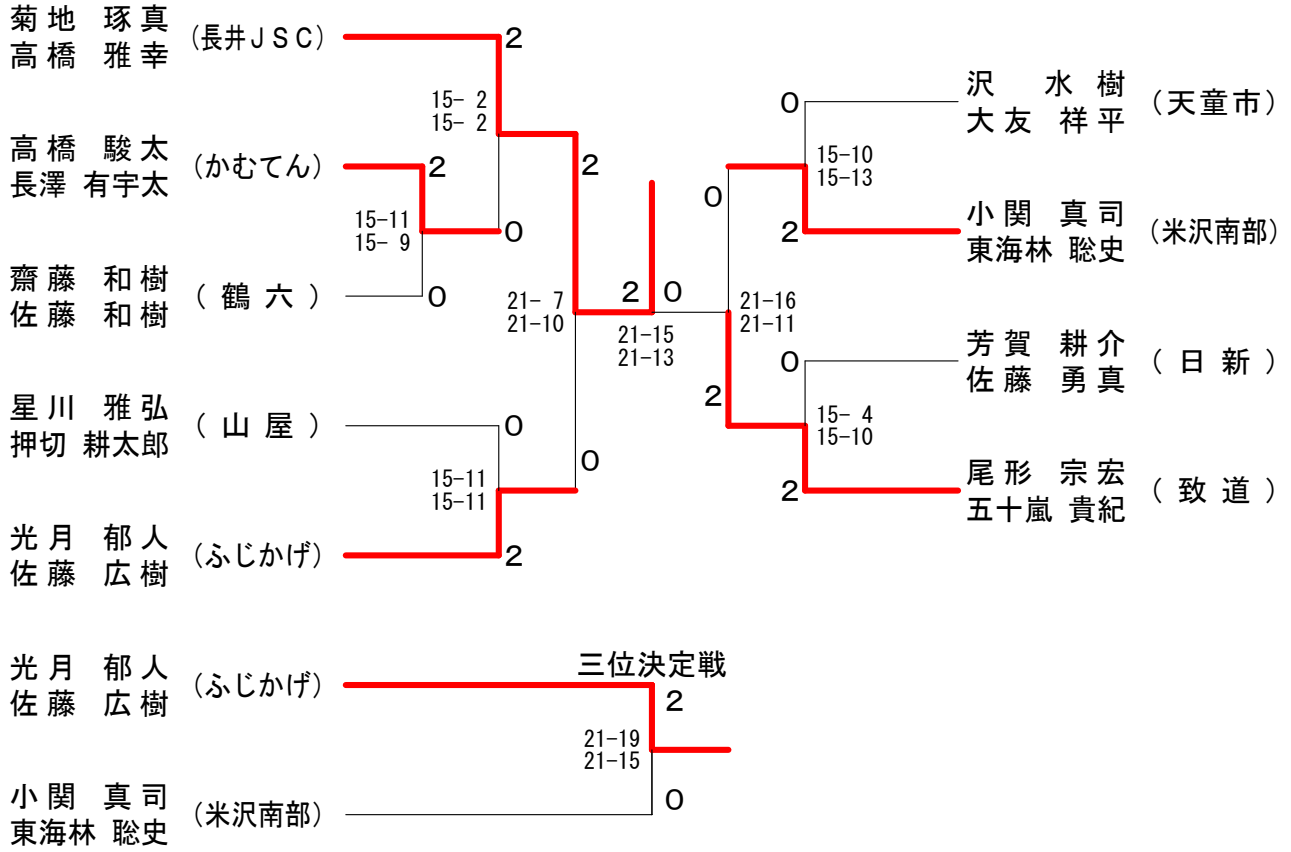
5年生以下女子シングルス



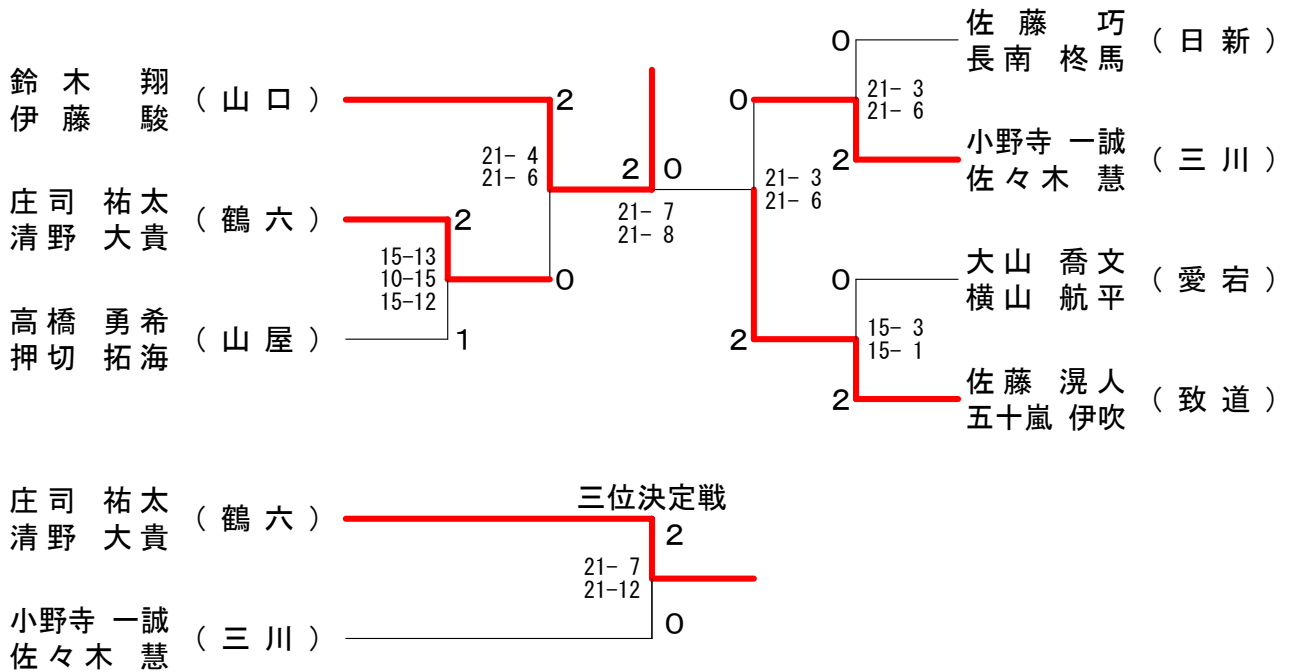
4年生以下女子シングルス



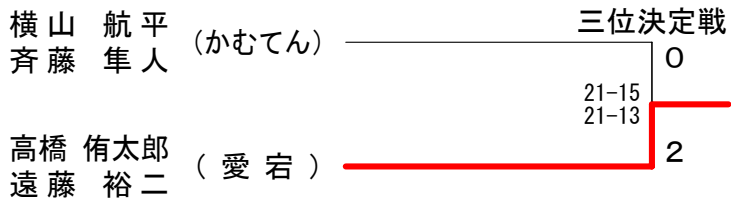
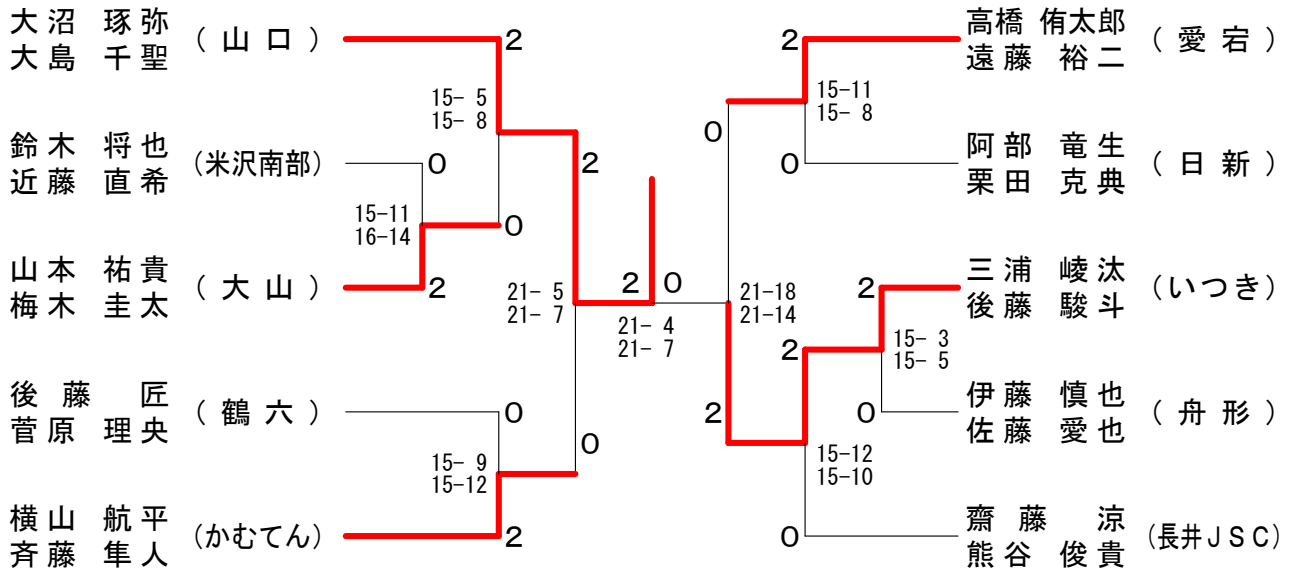
6年生以下男子ダブルス



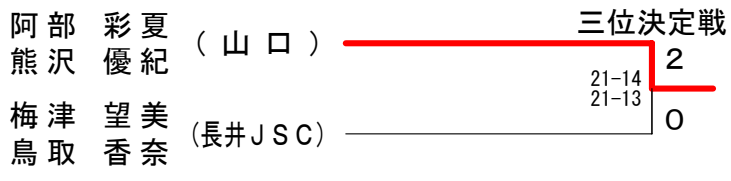
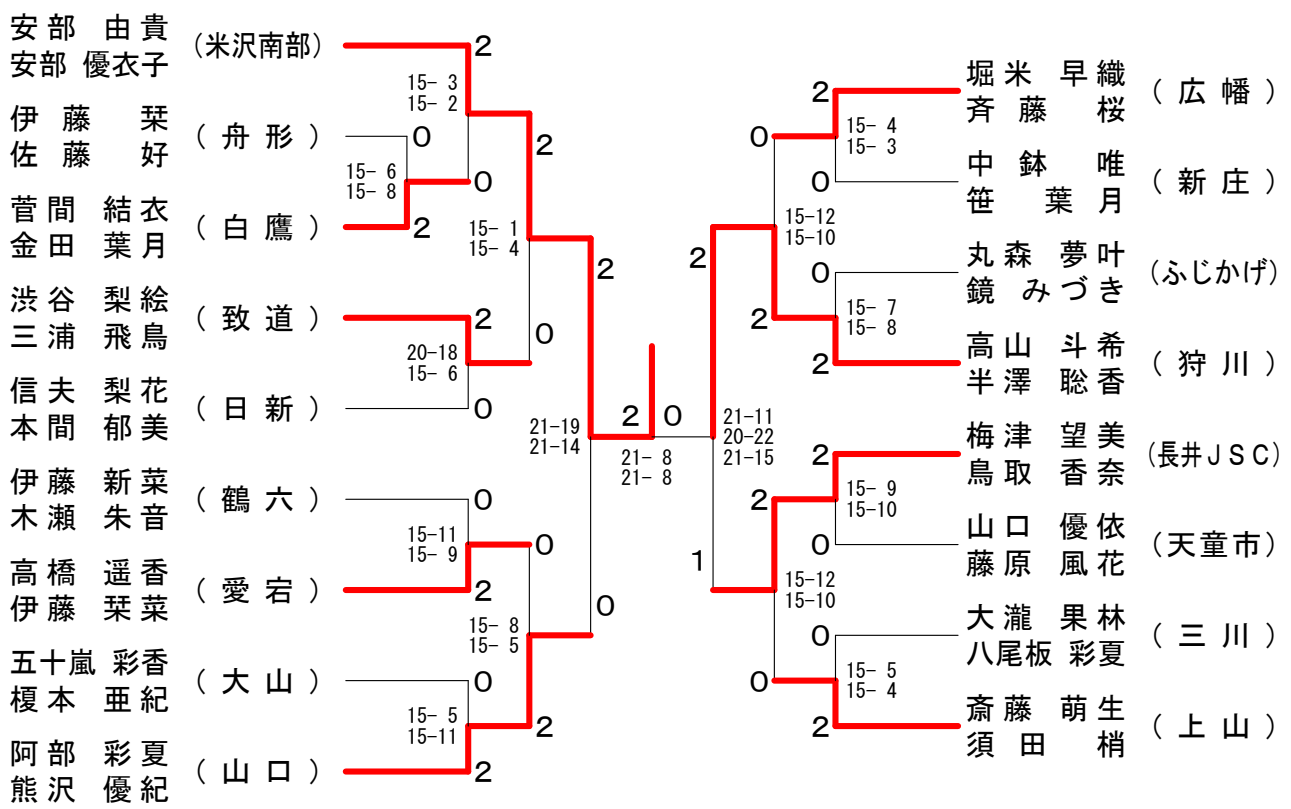
5年生以下男子ダブルス



4年生以下男子ダブルス



6年生以下女子ダブルス



5年生以下女子ダブルス

伊藤 由季 菅 夏澄 (山口)	2	15-3 15-3	2	2	2	13-15 15-11 15-12	吉川 咲嬉 穀野 夏奈子 (新庄)
八鍬 あゆみ 伊東 穰里 (沼田)	0	15-5 15-8	2	0	1	15-13 15-11	大川 日菜子 佐藤 葵 (致道)
鈴木 希 神田 朱子 (愛宕)	2	15-10 15-12	0	2	0	15-11 13-15 15-8	飯野 楓 加藤 帆夏 (ふじかけ)
後藤 綾乃 佐藤 あすか (いつき)	0	21-11 21-14	2	0	2	15-11 12-15 15-10	青木 望 高橋 明帆 (広幡)
井上 愛梨 鈴木 美咲 (上山)	2	15-7 15-9	2	0	0	15-4 15-3	板垣 瑠々花 工藤 莉紗 (鶴六)
中鉢 喜子 門脇 玲奈 (鶴岡城北)	0	15-2 15-10	0	2	2	15-10 16-18 15-13	佐藤 爽子 竹内 友香 (南部シャトル)
山口 裕子 勝見 聖奈 (長井JSC)	0	15-7 15-5	0	2	1	15-10 16-18 15-13	佐藤 奈々 高橋 虹歩 (天童市)
斎藤 千晶 伊藤 加純 (狩川)	2				2		山岸 桂子 長澤 眞希 (米沢南部)
三位決定戦							
井上 愛梨 鈴木 美咲 (上山)		21-9 21-10	2				
吉川 咲嬉 穀野 夏奈子 (新庄)			0				

4年生以下女子ダブルス

安部 菜美子 長谷川 純音 (長井JSC)	2	15-7 15-8	2	2	0	15-7 15-6	渡部 可菜 小林 千翔 (鶴岡城北)
石田 万貴 柿崎わかば (新庄)	0	15-4 15-3	0	1	1	15-12 15-11	村山 可純 伊藤 汐里 (山口)
松田 梢 小野 萌香 (天童市)	2	21-12 26-24	2	0	0	15-5 15-5	佐藤 優衣 柴田 咲季 (日新)
伊藤 智美 芦野 彩葉 (致道)	0	15-10 15-1	2	0	2	15-21 21-10 21-9	石澤 更紗 船橋 奈津実 (上山)
高橋 紅亜 上村 夏琳 (愛宕)	2	15-4 15-8	0	2	0	15-6 15-6	石塚 晶 加藤 茜 (鶴六)
熊谷 羽希那 岸 歩佳 (ふじかけ)	2	15-6 16-18 15-10	0	2	2	15-13 15-5	曳地 彩華 樋口 香澄 (南部シャトル)
小野 楓 小松 未冬 (山屋)	1				2	15-2 15-3	斉藤 茉莉 工藤 莉奈 (舟形)
					2		高山 希歩 菅原 美里 (狩川)
三位決定戦							
高橋 紅亜 上村 夏琳 (愛宕)		21-15 13-21 21-14	1				
村山 可純 伊藤 汐里 (山口)			2				