

1年生男子シングルス	大友	清水	阿部	仁科	本間	勝敗	順位
大友 雄祐 (天童市)		○ 15-9	× 13-15	× 10-15	× 2-15	M 1-3 G 1-3 P 40-54	4
清水 優希 (南部シャトル)	× 9-15		× 9-15	× 4-15	× 7-15	M 0-4 G 0-4 P 29-60	5
阿部 大輝 (長井JSC)	○ 15-13	○ 15-9		× 8-15	× 7-15	M 2-2 G 2-2 P 45-52	3
仁科 樹一 (米沢南部)	○ 15-10	○ 15-4	○ 15-8		× 11-15	M 3-1 G 3-1 P 56-37	2
本間 暉人 (鶴六)	○ 15-2	○ 15-7	○ 15-7	○ 15-11		M 4-0 G 4-0 P 60-27	1

3年生以下男子シングルス A	山本	柿崎	大島	遠藤	勝敗	順位
山本 祐貴 (大山)		○ 15-6	× 11-15	○ 15-12	M 2-1 G 2-1 P 41-33	2
柿崎 太智 (かむてん)	× 6-15		× 5-15	× 10-15	M 0-3 G 0-3 P 21-45	4
大島 千聖 (山口)	○ 15-11	○ 15-5		○ 15-3	M 3-0 G 3-0 P 45-19	1
遠藤 裕二 (愛宕)	× 12-15	○ 15-10	× 3-15		M 1-2 G 1-2 P 30-40	3

3年生以下男子シングルス B	渡部	青木	近藤	後藤	勝敗	順位
渡部 剛史 (栄)		○ 15-9	× 7-15	× 9-15	M 1-2 G 1-2 P 31-39	3
青木 秀友 (南部シャトル)	× 9-15		× 5-15	× 4-15	M 0-3 G 0-3 P 18-45	4
近藤 直希 (米沢南部)	○ 15-7	○ 15-5		× 11-15	M 2-1 G 2-1 P 41-27	2
後藤 駿斗 (いつき)	○ 15-9	○ 15-4	○ 15-11		M 3-0 G 3-0 P 45-24	1

3年生以下男子シングルス C	菅原	古瀬	斎藤	渋谷	勝敗	順位
菅原 健斗 (鶴岡城北)		× 7-15	○ -X	× 3-15	M 1-2 G 1-2 P 25-30	3
古瀬 貴郎 (ふじかけ)	○ 15-7		○ -X	× 10-15	M 2-1 G 2-1 P 40-22	2
斎藤 理貴 (長井JSC)	× X-	× X-		× X-	M 0-3 G 0-3 P 0-45	4
渋谷 光希 (鶴六)	○ 15-3	○ 15-10	○ -X		M 3-0 G 3-0 P 45-13	1

4年生以下男子シングルス A	相馬	佐藤	本間	勝敗	順位
相馬 匠 (山口)		○ 15-0	○ 15-3	M 2-0 G 2-0 P 30-3	1
佐藤 愛也 (舟形)	× 0-15		× 3-15	M 0-2 G 0-2 P 3-30	3
本間 克幸 (狩川)	× 3-15	○ 15-3		M 1-1 G 1-1 P 18-18	2

4年生以下男子シングルス B	金子	志田	熊谷	菅原	勝敗	順位
金子 智季 (鶴岡城北)		× 9-15	× 3-15	× 4-15	M 0-3 G 0-3 P 16-45	4
志田 圭司 (南部シャトル)	○ 15-9		× 13-15	○ 15-7	M 2-1 G 2-1 P 43-31	1
熊谷 俊貴 (長井JSC)	○ 15-3	○ 15-13		× 11-15	M 2-1 G 2-1 P 41-31	2
菅原理央 (鶴六)	○ 15-4	× 7-15	○ 15-11		M 2-1 G 2-1 P 37-30	3

4年生以下男子シングルス C	齋藤	栗田	丸森	赤木	勝敗	順位
齋藤 輝希 (致道)		○ 15-6	○ 15-4	○ 15-8	M 3-0 G 3-0 P 45-18	1
栗田 克典 (日新)	× 6-15		× 10-15	○ 15-14	M 1-2 G 1-2 P 31-44	3
丸森 玲音 (ふじかげ)	× 4-15	○ 15-10		○ 15-8	M 2-1 G 2-1 P 34-33	2
赤木 駿哉 (米沢南部)	× 8-15	× 14-15	× 8-15		M 0-3 G 0-3 P 30-45	4

4年生以下男子シングルス D	本間	伊藤	安部	斉藤	勝敗	順位
本間 稜人 (鶴六)		○ 15-2	○ 15-1	○ 15-7	M 3-0 G 3-0 P 45-10	1
伊藤 慎也 (舟形)	× 2-15		○ 15-14	× 9-15	M 1-2 G 1-2 P 26-44	3
安部 智之 (ふじかげ)	× 1-15	× 14-15		× 5-15	M 0-3 G 0-3 P 20-45	4
斉藤 隼人 (かむてん)	× 7-15	○ 15-9	○ 15-5		M 2-1 G 2-1 P 37-29	2

4年生以下男子シングルス E	三浦	阿部	半澤	高橋	勝敗	順位
三浦 峻汰 (いつき)		○ 15-9	× 14-15	× 13-15	M 1-2 G 1-2 P 42-39	3
阿部 竜生 (日新)	× 9-15		× 3-15	× 1-15	M 0-3 G 0-3 P 13-45	4
半澤 泰輝 (狩川)	○ 15-14	○ 15-3		× 9-15	M 2-1 G 2-1 P 39-32	2
高橋 悠也 (愛宕)	○ 15-13	○ 15-1	○ 15-9		M 3-0 G 3-0 P 45-23	1

4年生以下男子シングルス F	五十嵐	齋藤	門脇	大沼	勝敗	順位
五十嵐 拓巳 (鶴岡城北)		x x-	x x-	x x-	M 0-3 G 0-3 P 0-45	4
齋藤 涼 (長井JSC)	o -x		o 15-2	x 9-15	M 2-1 G 2-1 P 39-17	2
門脇 海志 (かむてん)	o -x	x 2-15		x 3-15	M 1-2 G 1-2 P 20-30	3
大沼 琢弥 (山口)	o -x	o 15-9	o 15-3		M 3-0 G 3-0 P 45-12	1

4年生以下男子シングルス G	近藤	太田	矢作	横山	勝敗	順位
近藤 勇人 (米沢南部)		o 15-4	o 15-8	o 15-7	M 3-0 G 3-0 P 45-19	1
太田 賢希 (南部シャトル)	x 4-15		x 11-15	x 10-15	M 0-3 G 0-3 P 25-45	4
矢作 陽輝 (山屋)	x 8-15	o 15-11		x 8-15	M 1-2 G 1-2 P 31-41	3
横山 航平 (愛宕)	x 7-15	o 15-10	o 15-8		M 2-1 G 2-1 P 37-33	2

5年生以下男子シングルス A	渋谷	牛澤	高橋	勝敗	順位
渋谷 勇希 (鶴六)		o 15-2	o 15-2	M 2-0 G 2-0 P 30-4	1
牛澤 晃太 (長井JSC)	x 2-15		x 4-15	M 0-2 G 0-2 P 6-30	3
高橋 勇希 (山屋)	x 2-15	o 15-4		M 1-1 G 1-1 P 17-19	2

5年生以下男子シングルス B	玉川	佐藤	林	小野	勝敗	順位
玉川 聖輝 (鶴岡城北)		o 15-3	x 9-15	x 9-15	M 1-2 G 1-2 P 33-33	3
佐藤 巧 (日新)	x 3-15		x 1-15	x 8-15	M 0-3 G 0-3 P 12-45	4
林 泰成 (ふじかげ)	o 15-9	o 15-1		o 15-10	M 3-0 G 3-0 P 45-20	1
小野 恭輔 (愛宕)	o 15-9	o 15-8	x 10-15		M 2-1 G 2-1 P 40-32	2

5年生以下男子シングルス C	藤井	渡部	五十嵐	富樫	勝敗	順位
藤井 啓 (山口)		o 15-2	o 15-3	o 15-1	M 3-0 G 3-0 P 45-6	1
渡部 紘之 (栄)	x 2-15		x 5-15	x 3-15	M 0-3 G 0-3 P 10-45	4
五十嵐 伊吹 (致道)	x 3-15	o 15-5		o 15-7	M 2-1 G 2-1 P 33-27	2
富樫 魅鹿 (かむてん)	x 1-15	o 15-3	x 7-15		M 1-2 G 1-2 P 23-33	3

5年生以下男子シングルス D	相馬	伊藤	佐藤	高橋	勝敗	順位
相馬 雄貴 (ふじかけ)		○ 15-6	○ 15-9	○ 15-5	M 3-0 G 3-0 P 45-20	1
伊藤 誠朗 (日新)	× 6-15		× 5-15	× 8-15	M 0-3 G 0-3 P 19-45	4
佐藤 滉人 (致道)	× 9-15	○ 15-5		○ 15-11	M 2-1 G 2-1 P 39-31	2
高橋 侑太郎 (愛宕)	× 5-15	○ 15-8	× 11-15		M 1-2 G 1-2 P 31-38	3

5年生以下男子シングルス E	奥田	牛澤	小野	伊藤	勝敗	順位
奥田 光 (いつき)		○ 15-9	× 11-15	× 4-15	M 1-2 G 1-2 P 30-39	3
牛澤 晴也 (長井JSC)	× 9-15		○ 15-14	× 3-15	M 1-2 G 1-2 P 27-44	4
小野 文太 (山屋)	○ 15-11	× 14-15		× 9-15	M 1-2 G 1-2 P 38-41	2
伊藤 駿 (山口)	○ 15-4	○ 15-3	○ 15-9		M 3-0 G 3-0 P 45-16	1

5年生以下男子シングルス F	齋藤	鈴木	佐藤	工藤	勝敗	順位
齋藤 大慎 (かむてん)		○ 15-1	○ 15-5	○ 15-7	M 3-0 G 3-0 P 45-13	1
鈴木 黎 (天童市)	× 1-15		○ 15-8	× 11-15	M 1-2 G 1-2 P 27-38	3
佐藤 雄大 (米沢南部)	× 5-15	× 8-15		× 6-15	M 0-3 G 0-3 P 19-45	4
工藤 歩 (鶴六)	× 7-15	○ 15-11	○ 15-6		M 2-1 G 2-1 P 37-32	2

6年生以下男子シングルス A	五十嵐	大友	高橋	勝敗	順位
五十嵐 優 (鶴岡城北)		○ 15-6	○ 15-2	M 2-0 G 2-0 P 30-8	1
大友 祥平 (天童市)	× 6-15		○ 15-14	M 1-1 G 1-1 P 21-29	2
高橋 駿太 (かむてん)	× 2-15	× 14-15		M 0-2 G 0-2 P 16-30	3

6年生以下男子シングルス B	芳賀	鈴木	尾形	東海林聡史	勝敗	順位
芳賀 耕介 (日新)		○ 15-12	× 7-15	× 7-15	M 1-2 G 1-2 P 29-42	3
鈴木 遊 (山口)	× 12-15		× 8-15	× 12-15	M 0-3 G 0-3 P 32-45	4
尾形 宗宏 (致道)	○ 15-7	○ 15-8		○ 15-9	M 3-0 G 3-0 P 45-24	1
東海林聡史 (米沢南部)	○ 15-7	○ 15-12	× 9-15		M 2-1 G 2-1 P 39-34	2

6年生以下男子シングルス C	菊地	光月	佐藤	丸山	勝敗	順位
菊地 琢真 (長井JSC)		○ 15-6	○ 15-10	○ 15-6	M 3-0 G 3-0 P 45-22	1
光月 郁人 (ふじかげ)	× 6-15		× 14-15	× 12-15	M 0-3 G 0-3 P 32-45	4
佐藤 謙友 (山屋)	× 10-15	○ 15-14		○ 15-9	M 2-1 G 2-1 P 40-38	2
丸山 恭平 (鶴六)	× 6-15	○ 15-12	× 9-15		M 1-2 G 1-2 P 30-42	3

6年生以下男子シングルス D	齊藤	小関	齋藤	勝敗	順位
齊藤 洋平 (ふじかげ)		○ 15-5	○ 15-4	M 2-0 G 2-0 P 30-9	1
小関 真司 (米沢南部)	× 5-15		○ 15-7	M 1-1 G 1-1 P 20-22	2
齋藤 和樹 (鶴六)	× 4-15	× 7-15		M 0-2 G 0-2 P 11-30	3

6年生以下男子シングルス E	高橋	久間	五十嵐	曳地	勝敗	順位
高橋 雅幸 (長井JSC)		× x-	× x-	× x-	M 0-3 G 0-3 P 0-45	4
久間 達也 (鶴岡城北)	○ -x		× 6-15	○ 15-12	M 2-1 G 2-1 P 36-27	2
五十嵐 貴紀 (致道)	○ -x	○ 15-6		○ 15-7	M 3-0 G 3-0 P 45-13	1
曳地 卓巳 (南部シャトル)	○ -x	× 12-15	× 7-15		M 1-2 G 1-2 P 34-30	3

6年生以下男子シングルス F	三浦	佐藤	押切	鈴木	勝敗	順位
三浦 恭平 (いつき)		○ 15-6	○ 15-5	○ 15-11	M 3-0 G 3-0 P 45-22	1
佐藤 勇真 (日新)	× 6-15		○ 15-10	× 14-15	M 1-2 G 1-2 P 35-40	3
押切 耕太郎 (山屋)	× 5-15	× 10-15		× 9-15	M 0-3 G 0-3 P 24-45	4
鈴木 翔 (山口)	× 11-15	○ 15-14	○ 15-9		M 2-1 G 2-1 P 41-38	2

6年生以下男子シングルス G	奥山	五十嵐	星川	勝敗	順位
奥山 皓太 (天童市)		○ 15-6	○ 15-7	M 2-0 G 2-0 P 30-13	1
五十嵐 翔 (栄)	× 6-15		× 8-15	M 0-2 G 0-2 P 14-30	3
星川 志侑 (かむてん)	× 7-15	○ 15-8		M 1-1 G 1-1 P 22-23	2

1年生女子シングルス	吉田	佐藤	早川	三上	大沼	勝敗	順位
吉田 有希 (上山 Jr)		x 8-15	o 15-6	x 6-15	x 2-15	M 1-3 G 1-3 P 31-51	4
佐藤 莉帆 (天童市)	o 15-8		o 15-3	x 9-15	x 7-15	M 2-2 G 2-2 P 46-41	3
早川 さくら (長井 JSC)	x 6-15	x 3-15		x 2-15	x 2-15	M 0-4 G 0-4 P 13-60	5
三上 菜月 (米沢南部)	o 15-6	o 15-9	o 15-2		x 6-15	M 3-1 G 3-1 P 51-32	2
大沼 友里愛 (山口)	o 15-2	o 15-7	o 15-2	o 15-6		M 4-0 G 4-0 P 60-17	1

3年生以下女子シングルス A	原田	久間	小野	島貫	勝敗	順位
原田 淑麗 (南部シャトル)		o 15-3	o 15-7	o 15-9	M 3-0 G 3-0 P 45-19	1
久間 綾香 (鶴岡城北)	x 3-15		x 8-15	x 9-15	M 0-3 G 0-3 P 20-45	4
小野 日菜乃 (山屋)	x 7-15	o 15-8		x 8-15	M 1-2 G 1-2 P 30-38	3
島貫 莉奈 (広幡)	x 9-15	o 15-9	o 15-8		M 2-1 G 2-1 P 39-32	2

3年生以下女子シングルス B	船橋	阿部	岩城	高橋	勝敗	順位
船橋 奈津実 (上山 Jr)		o 15-2	o 15-10	x 13-15	M 2-1 G 2-1 P 43-27	2
阿部 千夏 (長井 JSC)	x 2-15		x 8-15	x 6-15	M 0-3 G 0-3 P 16-45	4
岩城 香穂 (致道)	x 10-15	o 15-8		x 13-15	M 1-2 G 1-2 P 38-38	3
高橋 里佳 (新庄)	o 15-13	o 15-6	o 15-13		M 3-0 G 3-0 P 45-32	1

3年生以下女子シングルス C	佐藤	吉田	石沢	黒田	勝敗	順位
佐藤 音々 (天童市)		x 12-15	o 15-10	o 15-5	M 2-1 G 2-1 P 42-30	2
吉田 爽 (ふじかげ)	o 15-12		o 15-5	o 15-7	M 3-0 G 3-0 P 45-24	1
石沢 紗羅 (米沢南部)	x 10-15	x 5-15		x 9-15	M 0-3 G 0-3 P 24-45	4
黒田 紫園 (愛宕)	x 5-15	x 7-15	o 15-9		M 1-2 G 1-2 P 27-39	3

3年生以下女子シングルス D	伊藤	佐藤	上野	五十嵐	勝敗	順位
伊藤 汐里 (山口)		o 15-3	o 15-5	o 15-3	M 3-0 G 3-0 P 45-11	1
佐藤 優衣 (日新)	x 3-15		x 9-15	x 11-15	M 0-3 G 0-3 P 23-45	4
上野 杏菜 (狩川)	x 5-15	o 15-9		o 15-13	M 2-1 G 2-1 P 35-37	2
五十嵐 麻衣 (鶴六)	x 3-15	o 15-11	x 13-15		M 1-2 G 1-2 P 31-41	3

4年生以下女子シングルス A	多田	工藤	本間	勝敗	順位
多田 愛利 (米沢南部)		○ 15- 1	○ 15- 4	M 2-0 G 2-0 P 30-5	1
工藤 莉奈 (舟形)	× 1-15		× 4-15	M 0-2 G 0-2 P 5-30	3
本間 葵 (致道)	× 4-15	○ 15- 4		M 1-1 G 1-1 P 19-19	2

4年生以下女子シングルス B	佐藤	中島	岸	五十嵐	勝敗	順位
佐藤 千晶 (鶴岡城北)		○ 15-10	× 14-15	× 1-15	M 1-2 G 1-2 P 30-40	3
中島 華湖 (日新)	× 10-15		× 12-15	× 1-15	M 0-3 G 0-3 P 23-45	4
岸 歩佳 (ふじかげ)	○ 15-14	○ 15-12		× 3-15	M 2-1 G 2-1 P 33-41	2
五十嵐 香澄 (鶴六)	○ 15- 1	○ 15- 1	○ 15- 3		M 3-0 G 3-0 P 45-5	1

4年生以下女子シングルス C	松田	高山	阿部	高橋	勝敗	順位
松田 梢 (天童市)		○ 15-11	○ 15- 7	○ 15-12	M 3-0 G 3-0 P 45-30	1
高山 希歩 (狩川)	× 11-15		× 14-15	× 8-15	M 0-3 G 0-3 P 33-45	4
阿部 優真 (新庄)	× 7-15	○ 15-14		○ 15- 9	M 2-1 G 2-1 P 37-38	2
高橋 紅亜 (愛宕)	× 12-15	○ 15- 8	× 9-15		M 1-2 G 1-2 P 36-38	3

4年生以下女子シングルス D	田中	樋口	安部	村山	勝敗	順位
田中 ユカ (沼田)		× 13-15	× 2-15	× 6-15	M 0-3 G 0-3 P 21-45	4
樋口 香澄 (南部シャトル)	○ 15-13		× 7-15	× 10-15	M 1-2 G 1-2 P 32-43	3
安部 菜美子 (長井JSC)	○ 15- 2	○ 15- 7		○ 15-11	M 3-0 G 3-0 P 45-20	1
村山 可純 (山口)	○ 15- 6	○ 15-10	× 11-15		M 2-1 G 2-1 P 41-31	2

4年生以下女子シングルス E	釜神	遠藤	小松	石塚	勝敗	順位
釜神 美月 (愛宕)		○ 15-11	○ 15- 3	○ 15-11	M 3-0 G 3-0 P 45-25	1
遠藤 美空 (上山Jr)	× 11-15		○ 15- 6	○ 15-14	M 2-1 G 2-1 P 41-35	2
小松 未冬 (山屋)	× 3-15	× 6-15		○ 15-14	M 1-2 G 1-2 P 24-44	3
石塚 晶 (鶴六)	× 11-15	× 14-15	× 14-15		M 0-3 G 0-3 P 39-45	4

4年生以下女子シングルス F	伊藤	柿崎	菅原	勝敗	順位
伊藤 千里 (山口)		○ 15- 6	○ 15- 5	M 2-0 G 2-0 P 30-11	1
柿崎 朝実 (沼田)	× 6-15		× 4-15	M 0-2 G 0-2 P 10-30	3
菅原 美里 (狩川)	× 5-15	○ 15- 4		M 1-1 G 1-1 P 20-19	2

4年生以下女子シングルス G	栗野	斉藤	曳地	荘司	勝敗	順位
栗野 真生 (上山Jr)		○ 15- 5	× 9-15	× 7-15	M 1-2 G 1-2 P 31-35	3
斉藤 茉莉 (舟形)	× 5-15		× 5-15	× 9-15	M 0-3 G 0-3 P 19-45	4
曳地 彩華 (南部シャトル)	○ 15- 9	○ 15- 5		○ 15-10	M 3-0 G 3-0 P 45-24	1
荘司 彩那 (致道)	○ 15- 7	○ 15- 9	× 10-15		M 2-1 G 2-1 P 40-31	2

4年生以下女子シングルス H	渡部	熊谷	長谷川	小野	勝敗	順位
渡部 可菜 (鶴岡城北)		× 8-15	× 8-15	○ 15- 8	M 1-2 G 1-2 P 31-38	3
熊谷 羽希那 (ふじかけ)	○ 15- 8		○ 15-11	× 14-15	M 2-1 G 2-1 P 44-34	2
長谷川 純音 (長井JSC)	○ 15- 8	× 11-15		○ 15- 5	M 2-1 G 2-1 P 41-28	1
小野 楓 (山屋)	× 8-15	○ 15-14	× 5-15		M 1-2 G 1-2 P 28-44	4

4年生以下女子シングルス I	三上	松田	石田	勝敗	順位
三上 香菜 (米沢南部)		○ 15- 1	○ 15- 3	M 2-0 G 2-0 P 30-4	1
松田 仁見 (天童市)	× 1-15		○ 15- 4	M 1-1 G 1-1 P 16-19	2
石田 万貴 (新庄)	× 3-15	× 4-15		M 0-2 G 0-2 P 7-30	3

5年生以下女子シングルス A	早坂	斎藤	高橋	勝敗	順位
早坂 美里 (ふじかけ)		○ 15- 3	○ 15- 6	M 2-0 G 2-0 P 30-9	1
斎藤 華蓮 (狩川)	× 3-15		× 11-15	M 0-2 G 0-2 P 14-30	3
高橋 結依 (愛宕)	× 6-15	○ 15-11		M 1-1 G 1-1 P 21-26	2

5年生以下女子シングルス B	井上	五十嵐	高橋	木瀬	勝敗	順位
井上 愛梨 (上山 Jr)		○ -x	x 9-15	○ 15-11	M 2-1 G 2-1 P 39-26	2
五十嵐 奈菜 (栄)	x x-		x x-	x x-	M 0-3 G 0-3 P 0-45	4
高橋 絵里香 (日新)	○ 15-9	○ -x		○ 15-7	M 3-0 G 3-0 P 45-16	1
木瀬 朱音 (鶴六)	x 11-15	○ -x	x 7-15		M 1-2 G 1-2 P 33-30	3

5年生以下女子シングルス C	門脇	竹内	佐藤	青木	勝敗	順位
門脇 聡子 (沼田)		○ 15-14	x 11-15	x 6-15	M 1-2 G 1-2 P 32-44	4
竹内 友香 (南部シャトル)	x 14-15		○ 15-12	○ 15-14	M 2-1 G 2-1 P 44-41	2
佐藤 葵 (致道)	○ 15-11	x 12-15		x 12-15	M 1-2 G 1-2 P 39-41	3
青木 望 (広幡)	○ 15-6	x 14-15	○ 15-12		M 2-1 G 2-1 P 44-33	1

5年生以下女子シングルス D	佐藤	門脇	山岸	高橋	勝敗	順位
佐藤 奈々 (天童市)		○ 15-12	x 9-15	○ 15-11	M 2-1 G 2-1 P 39-38	2
門脇 玲奈 (鶴岡城北)	x 12-15		x 9-15	x 11-15	M 0-3 G 0-3 P 32-45	4
山岸 桂子 (米沢南部)	○ 15-9	○ 15-9		○ 15-4	M 3-0 G 3-0 P 45-22	1
高橋 薫奈 (新庄)	x 11-15	○ 15-11	x 4-15		M 1-2 G 1-2 P 30-41	3

5年生以下女子シングルス E	伊藤	岡本	高橋	菅	勝敗	順位
伊藤 佳南 (いつき)		○ 15-9	○ 15-5	x 4-15	M 2-1 G 2-1 P 34-29	2
岡本 舞 (長井JSC)	x 9-15		○ 15-13	x 5-15	M 1-2 G 1-2 P 29-43	3
高橋 明帆 (広幡)	x 5-15	x 13-15		x 4-15	M 0-3 G 0-3 P 22-45	4
菅 夏澄 (山口)	○ 15-4	○ 15-5	○ 15-4		M 3-0 G 3-0 P 45-13	1

5年生以下女子シングルス F	渡部	安孫子	佐藤	長澤	勝敗	順位
渡部 なつき (致道)		x 10-15	○ 15-4	○ 15-5	M 2-1 G 2-1 P 40-24	2
安孫子 綾香 (ふじかげ)	○ 15-10		○ 15-7	○ 15-12	M 3-0 G 3-0 P 45-29	1
佐藤 明日香 (山屋)	x 4-15	x 7-15		○ 15-5	M 1-2 G 1-2 P 26-35	3
長澤 眞希 (米沢南部)	x 5-15	x 12-15	x 5-15		M 0-3 G 0-3 P 22-45	4

5年生以下女子シングルス G	鈴木	中鉢	斎藤	吉川	勝敗	順位
鈴木 美咲 (上山 Jr)		○ 15-2	○ 15-5	○ 15-8	M 3-0 G 3-0 P 45-15	1
中鉢 喜子 (鶴岡城北)	x 2-15		x 9-15	x 9-15	M 0-3 G 0-3 P 20-45	4
斎藤 千晶 (狩川)	x 5-15	○ 15-9		x 11-15	M 1-2 G 1-2 P 31-39	3
吉川 咲嬉 (新庄)	x 8-15	○ 15-9	○ 15-11		M 2-1 G 2-1 P 38-35	2

5年生以下女子シングルス H	鈴木	佐藤	千葉	伊藤	勝敗	順位
鈴木 希 (愛宕)		○ 15-10	○ 15-9	x 8-15	M 2-1 G 2-1 P 38-34	2
佐藤 爽子 (南部シャトル)	x 10-15		x 13-15	x 2-15	M 0-3 G 0-3 P 25-45	4
千葉 あゆみ (鶴六)	x 9-15	○ 15-13		x 5-15	M 1-2 G 1-2 P 29-43	3
伊藤 由季 (山口)	○ 15-8	○ 15-2	○ 15-5		M 3-0 G 3-0 P 45-15	1

5年生以下女子シングルス I	八木	高橋	今野	後藤	勝敗	順位
八木 瑞月 (長井JSC)		○ 15-1	○ -x	○ 15-6	M 3-0 G 3-0 P 45-7	1
高橋 虹歩 (天童市)	x 1-15		○ -x	○ 15-12	M 2-1 G 2-1 P 31-27	2
今野 莉奈 (栄)	x x-	x x-		x x-	M 0-3 G 0-3 P 0-45	4
後藤 綾乃 (いつき)	x 6-15	x 12-15	○ -x		M 1-2 G 1-2 P 33-30	3

6年生以下女子シングルス A	多田	佐藤	野村	勝敗	順位
多田 有実 (米沢南部)		○ 15-1	○ 15-5	M 2-0 G 2-0 P 30-6	1
佐藤 ちなみ (沼田)	x 1-15		x 11-15	M 0-2 G 0-2 P 12-30	3
野村 茉依子 (大山)	x 5-15	○ 15-11		M 1-1 G 1-1 P 20-26	2

6年生以下女子シングルス B	遠藤	丸森	高橋	渡部	勝敗	順位
遠藤 未来 (鶴岡城北)		○ 15-13	○ 15-10	○ 15-11	M 3-0 G 3-0 P 45-34	1
丸森 夢叶 (ふじかげ)	x 13-15		○ 15-3	x 8-15	M 1-2 G 1-2 P 36-33	3
高橋 遥香 (愛宕)	x 10-15	x 3-15		x 6-15	M 0-3 G 0-3 P 19-45	4
渡部 愛海 (新庄)	x 11-15	○ 15-8	○ 15-6		M 2-1 G 2-1 P 41-29	2

6年生以下女子シングルス C	齋藤	大沼	荒井	大澤	勝敗	順位
齋藤 萌生 (上山 Jr)		○ 15-3	○ 15-10	○ 15-13	M 3-0 G 3-0 P 45-26	1
大沼 佳奈 (日新)	x 3-15		x 5-15	x 7-15	M 0-3 G 0-3 P 15-45	4
荒井 彩恵子 (南部シャトル)	x 10-15	○ 15-5		○ 15-14	M 2-1 G 2-1 P 40-34	2
大澤 茉莉 (鶴六)	x 13-15	○ 15-7	x 14-15		M 1-2 G 1-2 P 42-37	3

6年生以下女子シングルス D	矢萩	伊藤	梅津	橘	勝敗	順位
矢萩 樺恋 (山口)		○ 15-0	○ 15-9	○ 15-8	M 3-0 G 3-0 P 45-17	1
伊藤 栞 (舟形)	x 0-15		x 1-15	x 3-15	M 0-3 G 0-3 P 4-45	4
梅津 望美 (長井JSC)	x 9-15	○ 15-1		○ 15-11	M 2-1 G 2-1 P 39-27	2
橘 つぐみ (狩川)	x 8-15	○ 15-3	x 11-15		M 1-2 G 1-2 P 34-33	3

6年生以下女子シングルス E	色摩	藤原	笹	八鍬	勝敗	順位
色摩 文佳 (広幡)		○ 15-6	○ 15-4	○ 15-5	M 3-0 G 3-0 P 45-15	1
藤原 風花 (天童市)	x 6-15		○ 15-6	○ 15-6	M 2-1 G 2-1 P 36-27	2
笹 葉月 (新庄)	x 4-15	x 6-15		○ 15-10	M 1-2 G 1-2 P 25-40	3
八鍬 ちなつ (南部シャトル)	x 5-15	x 6-15	x 10-15		M 0-3 G 0-3 P 21-45	4

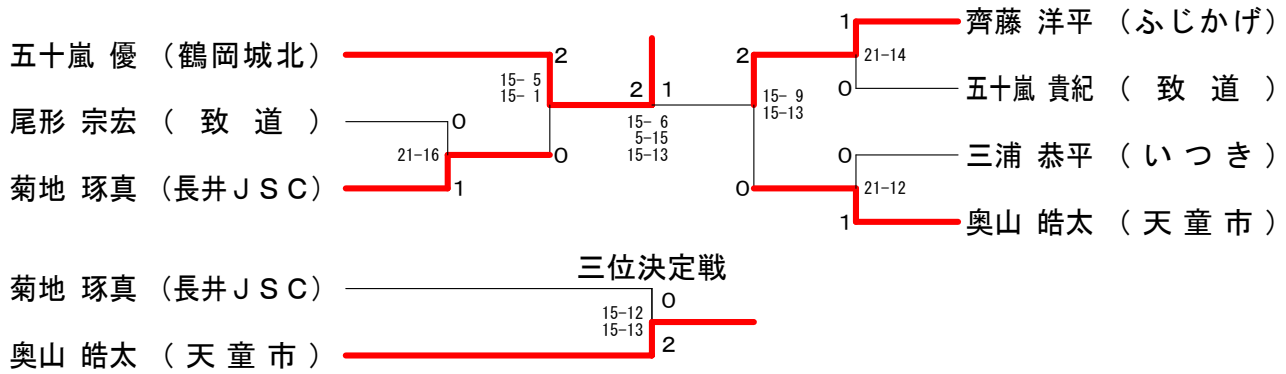
6年生以下女子シングルス F	鈴木	高橋	鏡	伊藤	勝敗	順位
鈴木 彩代 (長井JSC)		○ 15-3	○ 15-8	○ -x	M 3-0 G 3-0 P 45-11	1
高橋 望 (沼田)	x 3-15		○ 15-14	○ -x	M 2-1 G 2-1 P 33-29	2
鏡 みづき (ふじかげ)	x 8-15	x 14-15		○ -x	M 1-2 G 1-2 P 37-30	3
伊藤 新菜 (鶴六)	x x-	x x-	x x-		M 0-3 G 0-3 P 0-45	4

6年生以下女子シングルス G	熊沢	五十嵐	本間	堀米	勝敗	順位
熊沢 優紀 (山口)		○ 15-4	○ 15-2	○ 15-11	M 3-0 G 3-0 P 45-17	1
五十嵐 彩香 (大山)	x 4-15		○ 15-4	x 6-15	M 1-2 G 1-2 P 25-34	3
本間 郁美 (日新)	x 2-15	x 4-15		x 3-15	M 0-3 G 0-3 P 9-45	4
堀米 早織 (広幡)	x 11-15	○ 15-6	○ 15-3		M 2-1 G 2-1 P 41-24	2

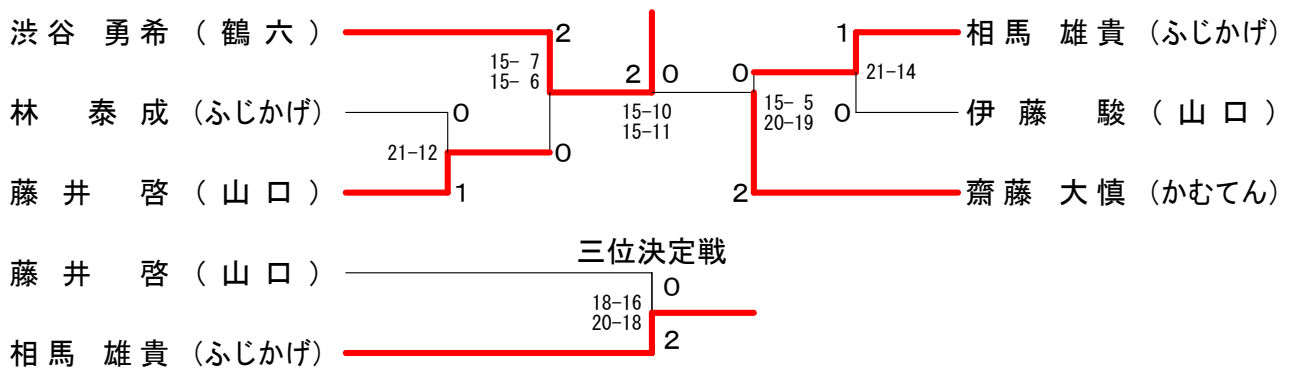
6年生以下女子シングルス H	高山	山口	佐藤	伊藤	勝敗	順位
高山 斗希 (狩川)		○ 15- 8	○ 15- 2	○ 15-13	M 3-0 G 3-0 P 45-23	1
山口 優依 (天童市)	× 8-15		○ 15- 1	○ 15-12	M 2-1 G 2-1 P 38-28	2
佐藤 好 (舟形)	× 2-15	× 1-15		× 2-15	M 0-3 G 0-3 P 5-45	4
伊藤 采 (愛宕)	× 13-15	× 12-15	○ 15- 2		M 1-2 G 1-2 P 40-32	3

6年生以下女子シングルス I	安部	須田	佐藤	勝敗	順位
安部 由貴 (米沢南部)		○ 15- 5	○ -x	M 2-0 G 2-0 P 30-5	1
須田 梢 (上山Jr)	× 5-15		○ -x	M 1-1 G 1-1 P 20-15	2
佐藤 真実 (鶴岡城北)	× x-	× x-		M 0-2 G 0-2 P 0-30	3

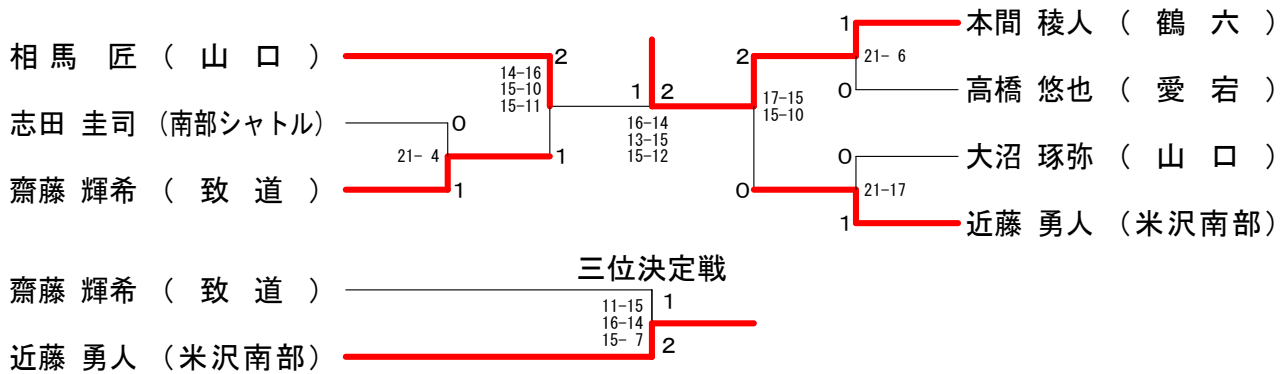
6年生以下男子シングルス 決勝トーナメント



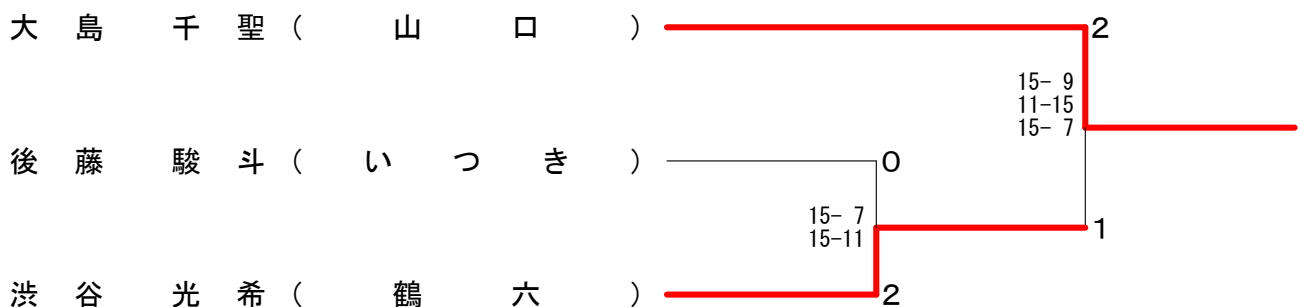
5年生以下男子シングルス 決勝トーナメント



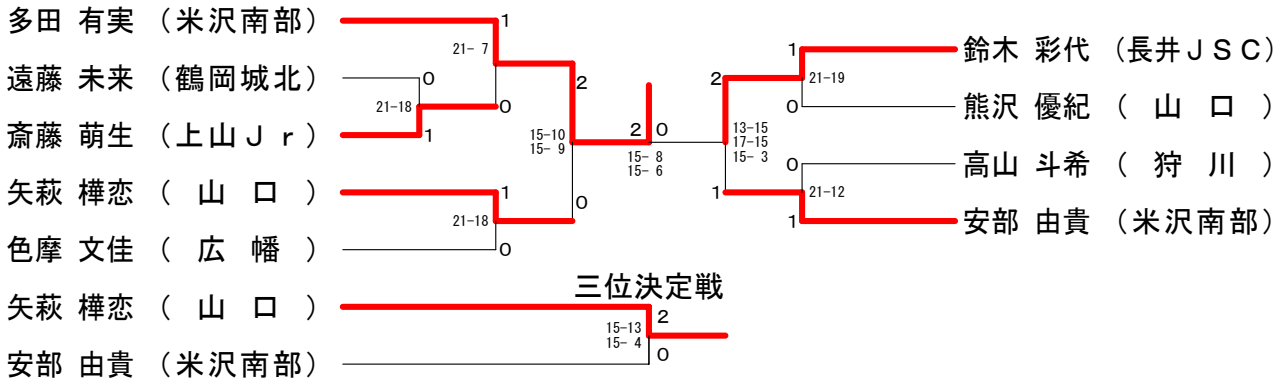
4年生以下男子シングルス 決勝トーナメント



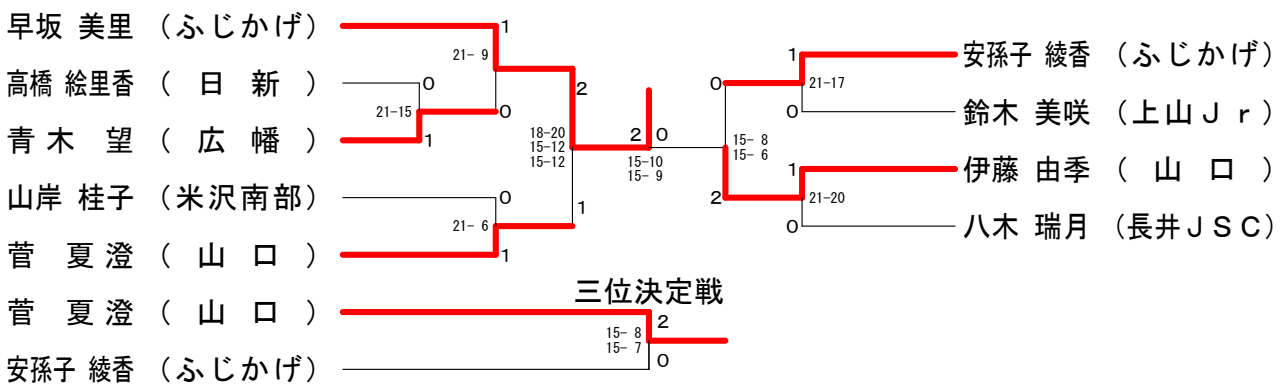
3年生以下男子シングルス 決勝トーナメント



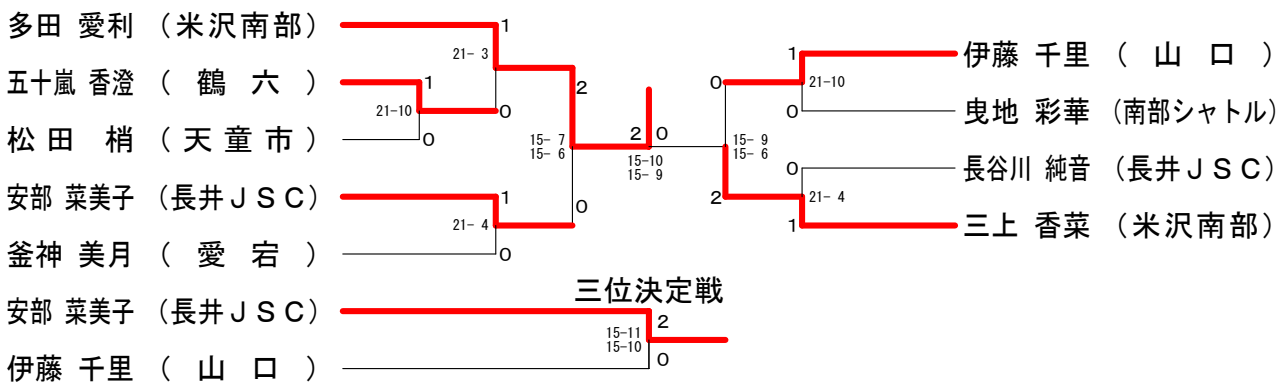
6年生以下女子シングルス 決勝トーナメント



5年生以下女子シングルス 決勝トーナメント



4年生以下女子シングルス 決勝トーナメント



3年生以下女子シングルス 決勝トーナメント

