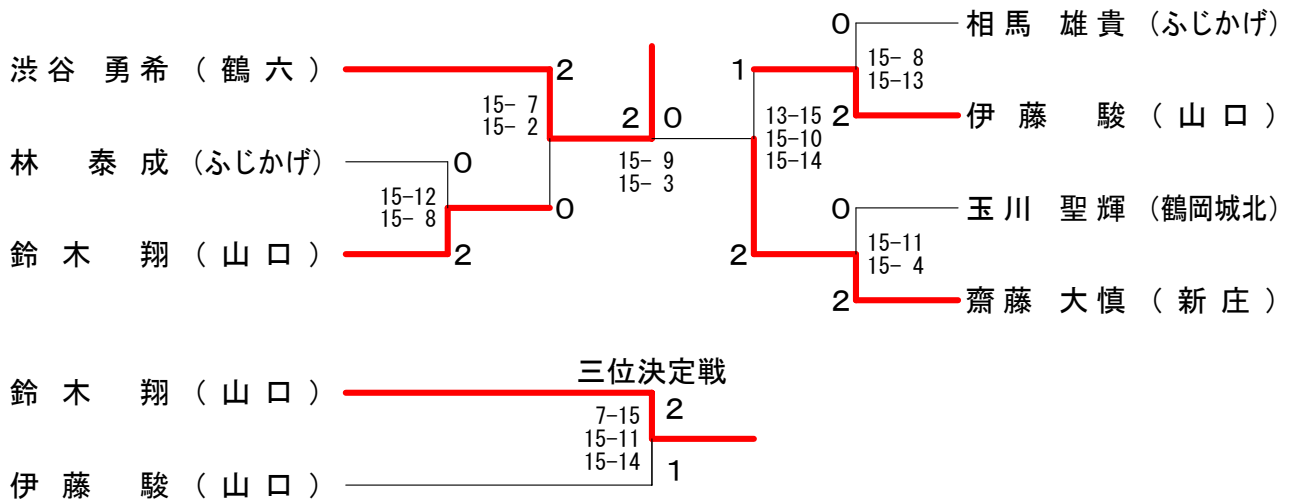


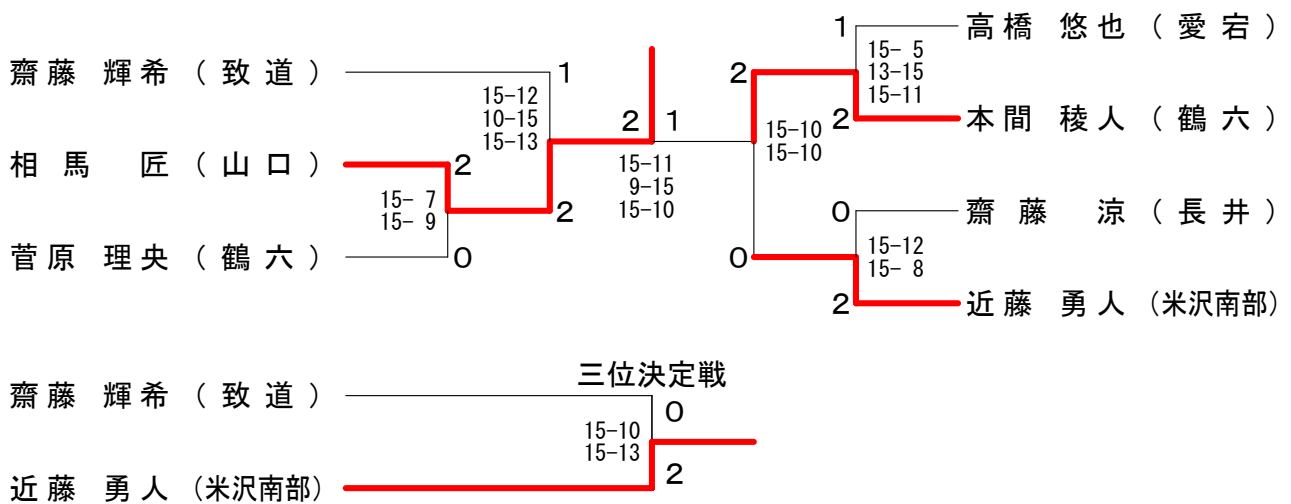
第14回山形県小学生バドミントンシングルス大会

平成21年3月7日 山形県総合運動公園アリーナ

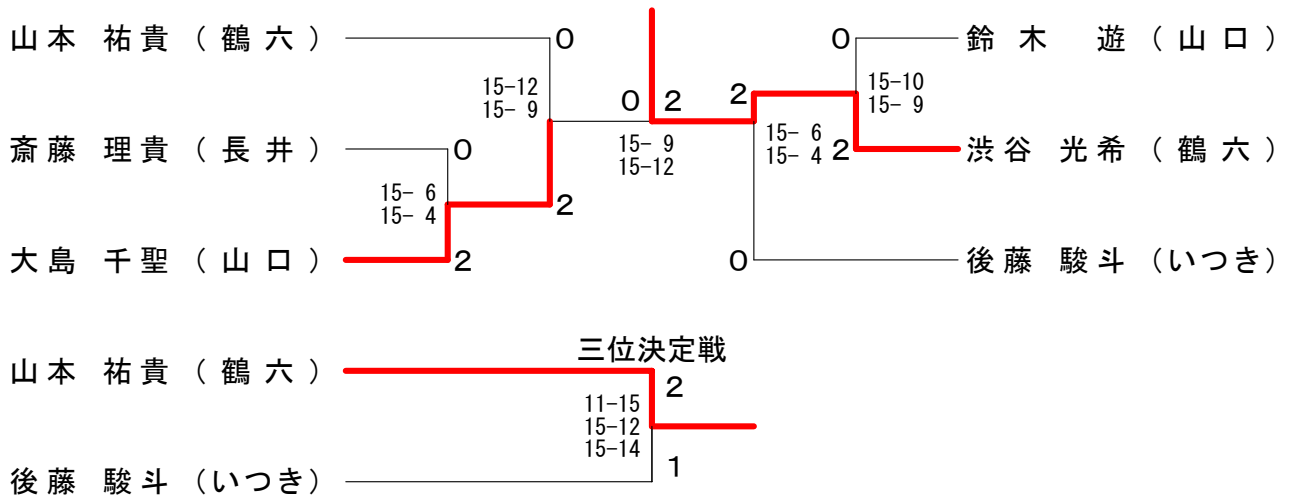
6年生以下男子シングルス 決勝トーナメント



5年生以下男子シングルス 決勝トーナメント



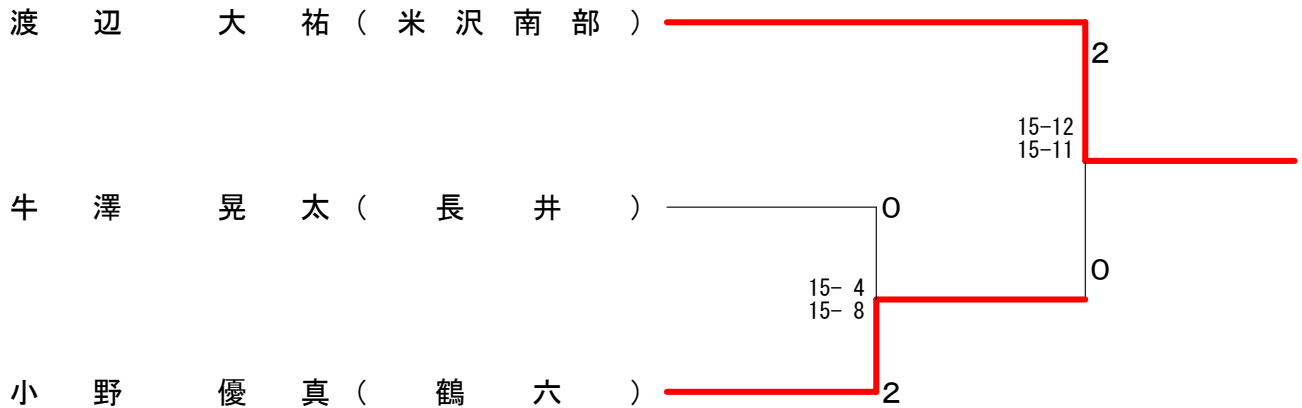
4年生以下男子シングルス 決勝トーナメント



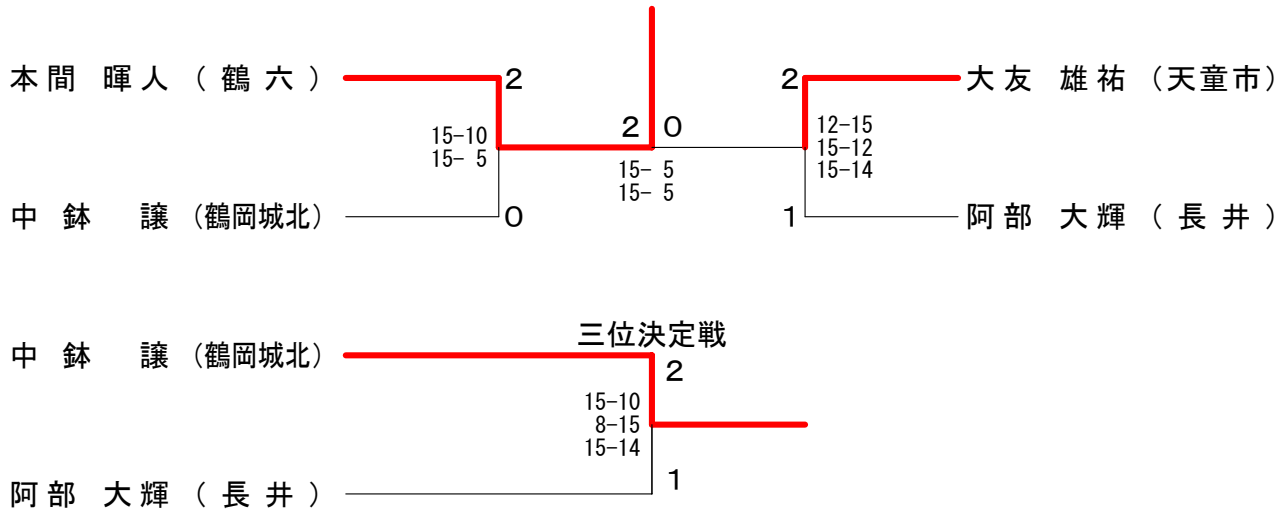
第14回山形県小学生バドミントンシングルス大会

平成21年3月7日 山形県総合運動公園アリーナ

3年生以下男子シングルス 決勝トーナメント



2年生以下男子シングルス 決勝トーナメント

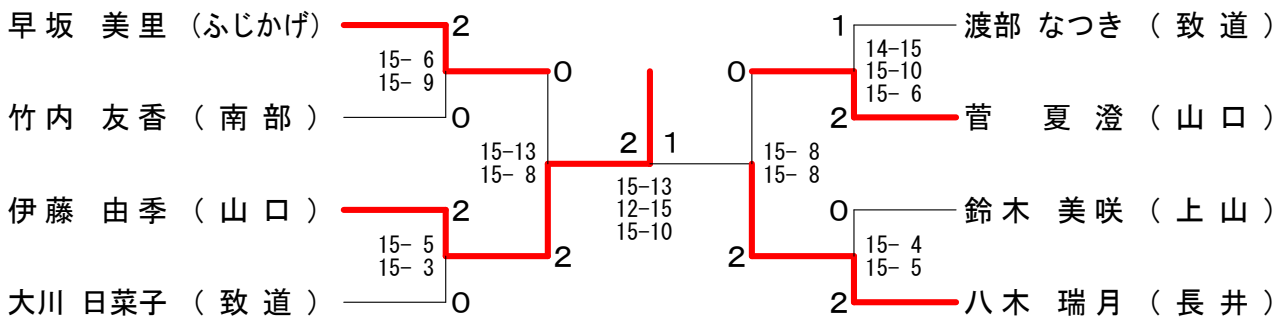


1年生男子シングルス	高橋	堀	花輪	五十嵐	岩城	勝敗	順位
高橋 翔馬 (長井)		○ 15-10	○ 15-12	○ 15-12	○ 15-9	M 4-0 G 4-0 P 60-43	1
堀 春樹 (南部)	× 10-15		× 11-15	× 13-15	○ 15-11	M 1-3 G 1-3 P 49-56	4
花輪 幸汰 (天童市)	× 12-15	○ 15-11		○ 15-12	○ 15-6	M 3-1 G 3-1 P 57-44	2
五十嵐 光海 (鶴六)	× 12-15	○ 15-13	× 12-15		○ 15-11	M 2-2 G 2-2 P 54-54	3
岩城 朋希 (致道)	× 9-15	× 11-15	× 6-15	× 11-15		M 0-4 G 0-4 P 37-60	5

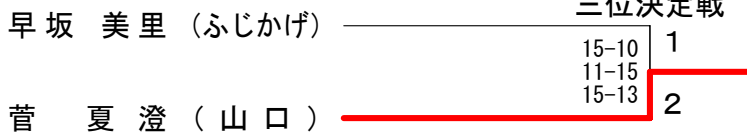
第14回山形県小学生バドミントンシングルス大会

平成21年3月7日 山形県総合運動公園アリーナ

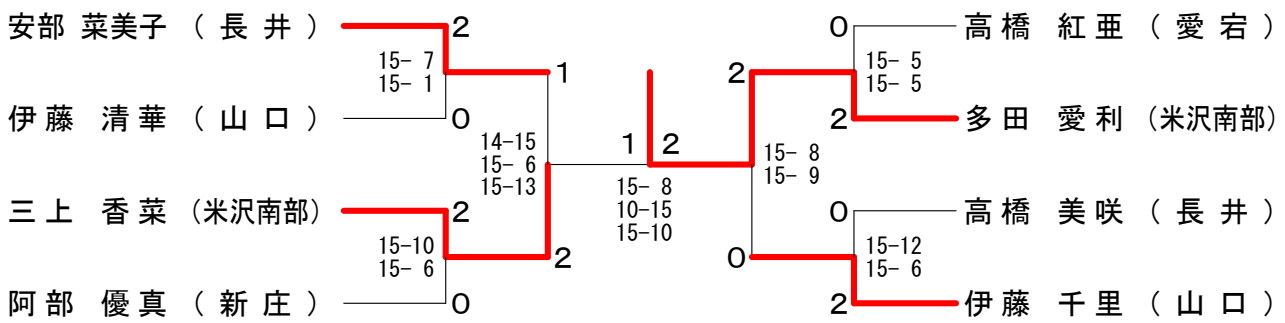
6年生以下女子シングルス 決勝トーナメント



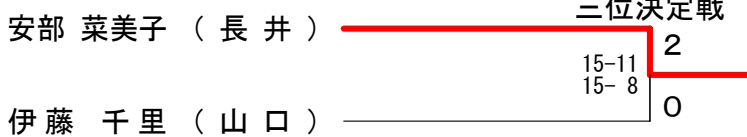
三位決定戦



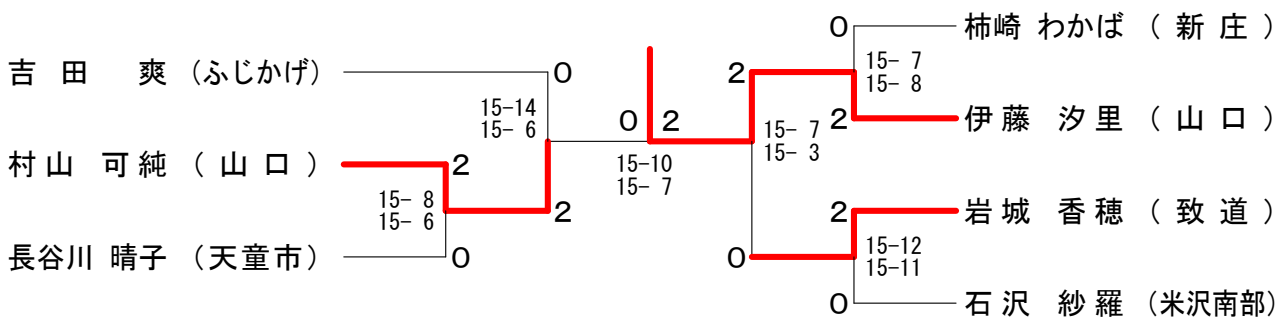
5年生以下女子シングルス 決勝トーナメント



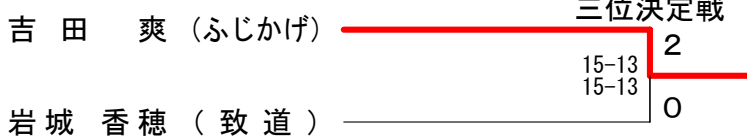
三位決定戦



4年生以下女子シングルス 決勝トーナメント



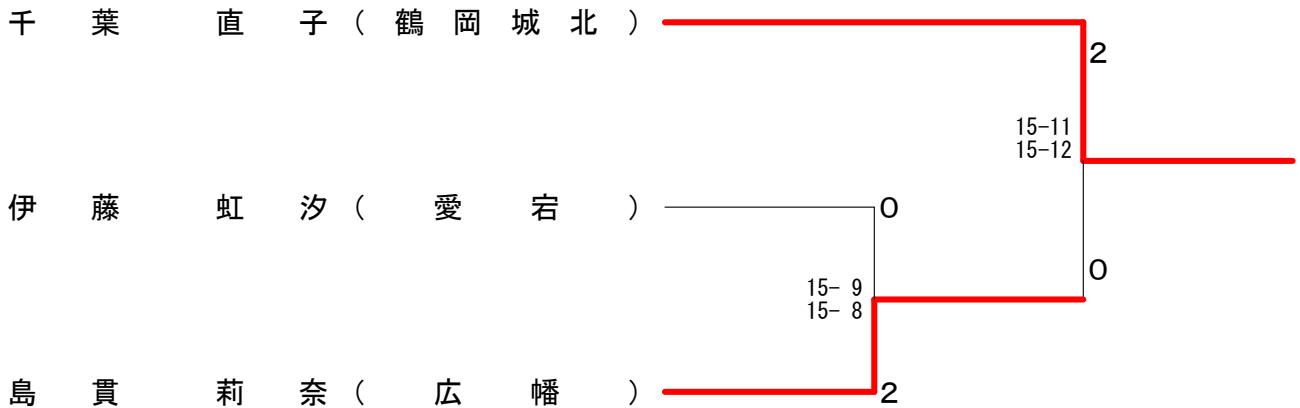
三位決定戦



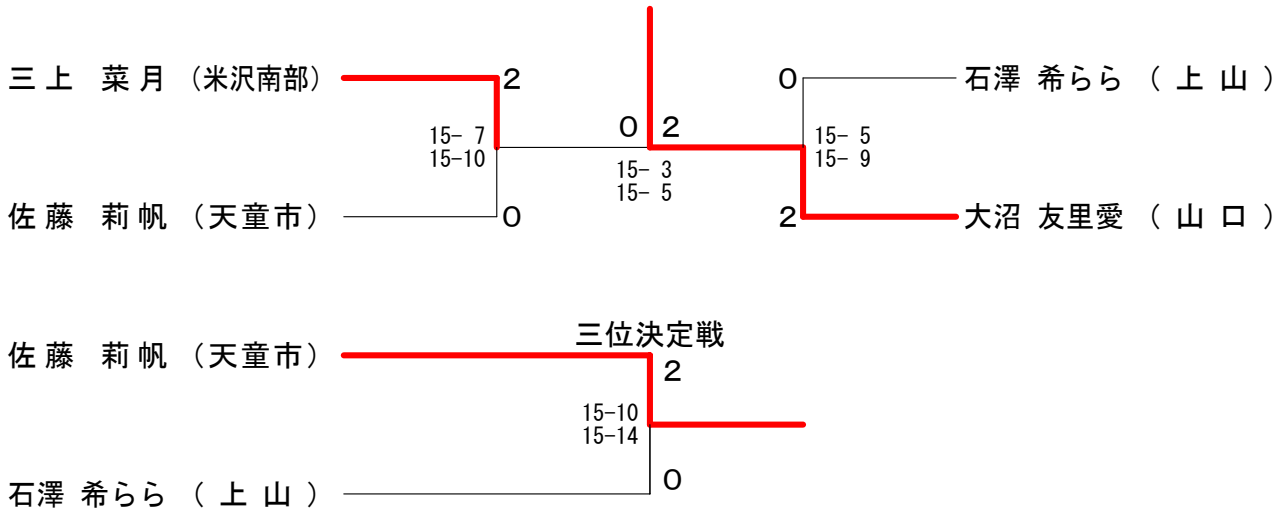
第14回山形県小学生バドミントンシングルス大会

平成21年3月7日 山形県総合運動公園アリーナ

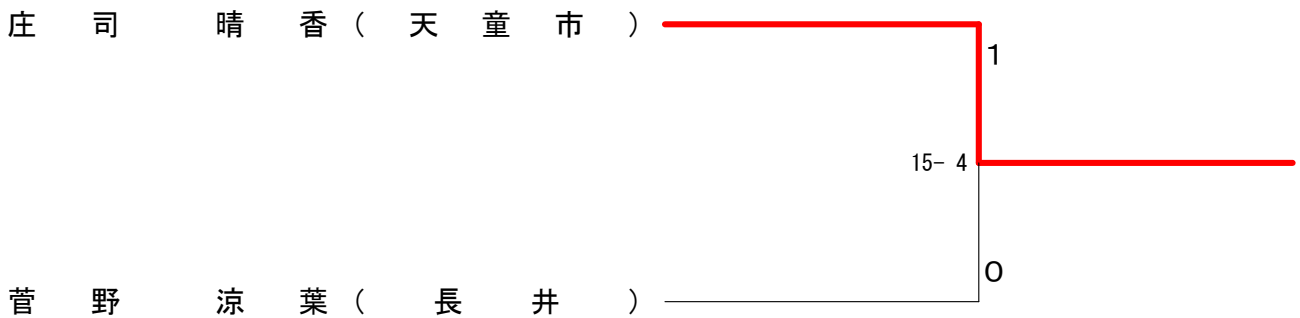
3年生以下女子シングルス 決勝トーナメント



2年生以下女子シングルス 決勝トーナメント



1年生女子シングルス



第14回山形県小学生バドミントンシングルス大会

平成21年3月7日 山形県総合運動公園アリーナ

6年生以下男子シングルス Aブロック	渋谷	佐藤	柿崎	勝敗	順位
渋谷 勇希 (鶴六)		○ -X	○ 15-0	M 2-0 G 2-0 P 30-0	1
佐藤 達仁 (愛宕)	X X-		X X-	M 0-2 G 0-2 P 0-30	3
柿崎 貴均 (かむてん)	X 0-15	○ -X		M 1-1 G 1-1 P 15-15	2

6年生以下男子シングルス Bブロック	鈴木	佐藤	林	森谷	勝敗	順位
鈴木 黎 (天童市)		X 11-15	X 10-15	X 10-15	M 0-3 G 0-3 P 31-45	4
佐藤 雄大 (米沢南部)	○ 15-11		X 6-15	○ 15-13	M 2-1 G 2-1 P 36-39	2
林 泰成 (ふじかげ)	○ 15-10	○ 15-6		○ 15-11	M 3-0 G 3-0 P 45-27	1
森谷 良孝 (新庄)	○ 15-10	X 13-15	X 11-15		M 1-2 G 1-2 P 39-40	3

6年生以下男子シングルス Cブロック	牛澤	鈴木	五十嵐	佐藤	勝敗	順位
牛澤 晴也 (長井)		X 14-15	○ 15-14	○ 15-4	M 2-1 G 2-1 P 44-33	2
鈴木 翔 (山口)	○ 15-14		○ 15-5	○ 15-4	M 3-0 G 3-0 P 45-23	1
五十嵐 伊吹 (致道)	X 14-15	X 5-15		○ 15-5	M 1-2 G 1-2 P 34-35	3
佐藤 巧 (日新)	X 4-15	X 4-15	X 5-15		M 0-3 G 0-3 P 13-45	4

6年生以下男子シングルス Dブロック	相馬	高橋	佐藤	勝敗	順位
相馬 雄貴 (ふじかげ)		○ 15-6	○ 15-13	M 2-0 G 2-0 P 30-19	1
高橋 竜王 (米沢南部)	X 6-15		X 10-15	M 0-2 G 0-2 P 16-30	3
佐藤 滉人 (致道)	X 13-15	○ 15-10		M 1-1 G 1-1 P 28-25	2

6年生以下男子シングルス Eブロック	工藤	伊藤	奥田	富樫	勝敗	順位
工藤 歩 (鶴六)		X 10-15	○ 15-4	○ 15-7	M 2-1 G 2-1 P 40-26	2
伊藤 駿 (山口)	○ 15-10		○ 15-6	○ 15-4	M 3-0 G 3-0 P 45-20	1
奥田 光 (いつき)	X 4-15	X 6-15		X 13-15	M 0-3 G 0-3 P 23-45	4
富樫 魅鹿 (かむてん)	X 7-15	X 4-15	○ 15-13		M 1-2 G 1-2 P 26-43	3

6年生以下男子シングルス Fブロック	玉川	小野	伊藤	堀籠	勝敗	順位
玉川 聖輝 (鶴岡城北)		○ 15-11	○ 15-12	○ 15-0	M 3-0 G 3-0 P 45-23	1
小野 恭輔 (愛宕)	X 11-15		X 14-15	○ 15-7	M 1-2 G 1-2 P 40-37	3
伊藤 誠朗 (日新)	X 12-15	○ 15-14		○ 15-4	M 2-1 G 2-1 P 42-33	2
堀籠 哲平 (天童市)	X 0-15	X 7-15	X 4-15		M 0-3 G 0-3 P 11-45	4

6年生以下男子シングルス Gブロック	齋藤	稲田	佐藤	勝敗	順位
齋藤 大慎 (新庄)		○ 15-1	○ 15-2	M 2-0 G 2-0 P 30-3	1
稲田 隼人 (長井)	X 1-15		X 9-15	M 0-2 G 0-2 P 10-30	3
佐藤 正啓 (いつき)	X 2-15	○ 15-9		M 1-1 G 1-1 P 17-24	2

5年生以下男子シングルス Aブロック	齋藤	丸森	熊谷	勝敗	順位
齋藤 輝希 (致道)		○ 15-3	○ 15-5	M 2-0 G 2-0 P 30-8	1
丸森 玲音 (ふじかげ)	X 3-15		X 12-15	M 0-2 G 0-2 P 15-30	3
熊谷 俊貴 (長井)	X 5-15	○ 15-12		M 1-1 G 1-1 P 20-27	2

5年生以下男子シングルス Bブロック	相馬	高橋	阿部	伊藤	勝敗	順位
相馬 匠 (山口)		○ 15-2	○ 15-4	○ 15-2	M 3-0 G 3-0 P 45-8	1
高橋 侑太郎 (愛宕)	X 2-15		○ 15-9	○ 15-11	M 2-1 G 2-1 P 32-35	2
阿部 竜生 (日新)	X 4-15	X 9-15		X 8-15	M 0-3 G 0-3 P 21-45	4
伊藤 大河 (鶴岡城北)	X 2-15	X 11-15	○ 15-8		M 1-2 G 1-2 P 28-38	3

5年生以下男子シングルス Cブロック	菅原	志田	赤木	斉藤	勝敗	順位
菅原 理央 (鶴六)		○ 15-12	○ 15-10	○ 15-3	M 3-0 G 3-0 P 45-25	1
志田 圭司 (南部)	X 12-15		○ 15-5	X 13-15	M 1-2 G 1-2 P 40-35	2
赤木 駿哉 (米沢南部)	X 10-15	X 5-15		○ 15-14	M 1-2 G 1-2 P 30-44	4
斉藤 隼人 (かむてん)	X 3-15	○ 15-13	X 14-15		M 1-2 G 1-2 P 32-43	3

第14回山形県小学生バドミントンシングルス大会

平成21年3月7日 山形県総合運動公園アリーナ

5年生以下男子シングルス Dブロック	高橋	辻	半澤	高橋	勝敗	順位
高橋 悠也 (愛宕)		○ 15-3	○ 15-9	○ 15-7	M 3-0 G 3-0 P 45-19	1
辻 駿弥 (上山)	×		×	×	M 0-3 G 0-3 P 24-45	4
半澤 泰輝 (狩川)	×	○ 15-14		○ 15-10	M 2-1 G 2-1 P 39-39	2
高橋 正太郎 (大山)	×	○ 15-7	×		M 1-2 G 1-2 P 32-37	3

5年生以下男子シングルス Eブロック	本間	門脇	金子	安部	勝敗	順位
本間 稜人 (鶴六)		○ 15-3	○ 15-3	○ 15-5	M 3-0 G 3-0 P 45-11	1
門脇 海志 (かむてん)	×		○ 15-12	○ 15-6	M 2-1 G 2-1 P 33-33	2
金子 智季 (鶴岡城北)	×	×		○ 15-7	M 1-2 G 1-2 P 30-37	3
安部 智之 (ふじかげ)	×	×	×		M 0-3 G 0-3 P 18-45	4

5年生以下男子シングルス Fブロック	大沼	本間	栗田	齋藤	勝敗	順位
大沼 琢弥 (山口)		○ 15-4	○ 15-5	×	M 2-1 G 2-1 P 41-24	2
本間 克幸 (狩川)	×		○ 15-12	×	M 1-2 G 1-2 P 23-42	3
栗田 克典 (日新)	×	×		×	M 0-3 G 0-3 P 26-45	4
齋藤 涼 (長井)	○ 15-11	○ 15-4	○ 15-9		M 3-0 G 3-0 P 45-24	1

5年生以下男子シングルス Gブロック	近藤	三浦	富樫	中山	勝敗	順位
近藤 勇人 (米沢南部)		○ 15-6	○ 15-6	○ 15-5	M 3-0 G 3-0 P 45-17	1
三浦 宏樹 (致道)	×		×	×	M 0-3 G 0-3 P 24-45	4
富樫 稜 (大山)	×	○ 15-13		○ 15-10	M 2-1 G 2-1 P 36-38	2
中山 耕介 (南部)	×	○ 15-5	×		M 1-2 G 1-2 P 30-35	3

4年生以下男子シングルス Aブロック	山本	岸田	本木	勝敗	順位
山本 祐貴 (鶴六)		○ 15-7	○ 15-1	M 2-0 G 2-0 P 30-8	1
岸田 紘和 (日新)	×		○ 15-7	M 1-1 G 1-1 P 22-22	2
本木 大裕 (致道)	×	×		M 0-2 G 0-2 P 8-30	3

4年生以下男子シングルス Bブロック	青木	齋藤	菅原	三浦	勝敗	順位
青木 秀友 (南部)		×	×	○ 15-14	M 1-2 G 1-2 P 38-44	3
齋藤 理貴 (長井)	○ 15-12		○ 15-9	○ 15-6	M 3-0 G 3-0 P 45-27	1
菅原 健斗 (鶴岡城北)	○ 15-11	×		×	M 1-2 G 1-2 P 36-41	2
三浦 流聖 (致道)	×	×	○ 15-12		M 1-2 G 1-2 P 35-42	4

4年生以下男子シングルス Cブロック	古瀬	大島	近藤	加藤	勝敗	順位
古瀬 貴郎 (ふじかげ)		×	×	○ 15-2	M 1-2 G 1-2 P 28-32	3
大島 千聖 (山口)	○ 15-3		○ 15-9	○ 15-0	M 3-0 G 3-0 P 45-12	1
近藤 直希 (米沢南部)	○ 15-10	×		○ 15-1	M 2-1 G 2-1 P 39-26	2
加藤 駿 (日新)	×	×	×		M 0-3 G 0-3 P 3-45	4

4年生以下男子シングルス Dブロック	遠藤	鈴木	鳥取	諏訪	勝敗	順位
遠藤 裕二 (愛宕)		×	○ 15-5	○ 15-5	M 2-1 G 2-1 P 35-20	2
鈴木 遊 (山口)	○ 15-5		○ 15-2	○ 15-2	M 3-0 G 3-0 P 45-7	1
鳥取 勇馬 (長井)	×	×		×	M 0-3 G 0-3 P 0-45	4
諏訪 拓海 (鶴岡城北)	×	×	○ 2-15		M 1-2 G 1-2 P 22-30	3

4年生以下男子シングルス Eブロック	梅木	渋谷	佐藤	渡辺	勝敗	順位
梅木 圭太 (大山)		×	○ 15-8	○ 15-6	M 2-1 G 2-1 P 39-29	2
渋谷 光希 (鶴六)	○ 15-9		○ 15-1	○ 15-3	M 3-0 G 3-0 P 45-13	1
佐藤 洋介 (南部)	×	×		○ 15-14	M 1-2 G 1-2 P 24-44	3
渡辺 凜太郎 (かむてん)	×	×	×		M 0-3 G 0-3 P 23-45	4

4年生以下男子シングルス Fブロック	後藤	鈴木	高橋	勝敗	順位
後藤 駿斗 (いつき)		○ 15-13	○ 15-7	M 2-0 G 2-0 P 30-20	1
鈴木 将也 (米沢南部)	×		○ 15-7	M 1-1 G 1-1 P 28-22	2
高橋 輝晃 (ふじかげ)	×	×		M 0-2 G 0-2 P 14-30	3

第14回山形県小学生バドミントンシングルス大会

平成21年3月7日 山形県総合運動公園アリーナ

3年生以下男子シングルス Aブロック	渡 辺	佐 藤	船 橋	勝 敗	順 位
渡辺 大祐 (米沢南部)	○	○	M 2-0 G 2-0 P 30-5	1	
佐藤 諒 (いつき)	×	○	M 1-1 G 1-1 P 19-18	2	
船橋 智也 (上山)	×	×	M 0-2 G 0-2 P 4-30	3	

3年生以下男子シングルス Bブロック	長 山	高 橋	牛 澤	栗 原	勝 敗	順 位
長山 大悟 (日新)	×	×	○	M 1-2 G 1-2 P 26-42	3	
高橋 宏介 (大山)	○	×	○	M 2-1 G 2-1 P 42-23	2	
牛澤 晃太 (長井)	○	○	○	M 3-0 G 3-0 P 45-21	1	
栗原 克尚 (南部)	×	×	×	M 0-3 G 0-3 P 18-45	4	

3年生以下男子シングルス Cブロック	小 野	幅 野	色 摩	勝 敗	順 位
小野 優真 (鶴六)	○	○	M 2-0 G 2-0 P 30-10	1	
幅野 康介 (新庄)	×	○	M 1-1 G 1-1 P 17-25	2	
色摩 涼平 (広幡)	×	×	M 0-2 G 0-2 P 18-30	3	

2年生以下男子シングルス Aブロック	本 間	赤 木	大 友	勝 敗	順 位
本間 暉人 (鶴六)	○	○	M 2-0 G 2-0 P 30-12	1	
赤木 優佑 (米沢南部)	×	×	M 0-2 G 0-2 P 9-30	3	
大友 雄祐 (天童市)	×	○	M 1-1 G 1-1 P 18-15	2	

2年生以下男子シングルス Bブロック	中 鉢	阿 部	大 沼	清 水	勝 敗	順 位
中鉢 譲 (鶴岡城北)	×	○	○	M 2-1 G 2-1 P 44-30	2	
阿部 大輝 (長井)	○	○	○	M 3-0 G 3-0 P 45-30	1	
大沼 寛元 (上山)	×	×	○	M 1-2 G 1-2 P 36-37	3	
清水 優希 (南部)	×	×	×	M 0-3 G 0-3 P 17-45	4	

第14回山形県小学生バドミントンシングルス大会

平成21年3月7日 山形県総合運動公園アリーナ

6年生以下女子シングルス Aブロック	早坂	伊藤	高橋	高橋	勝敗	順位
早坂 美里 (ふじかけ)		○ 15-3	○ 15-6	○ 15-4	M 3-0 G 3-0 P 45-13	1
伊藤 加純 (狩川)	×		×	×	M 0-3 G 0-3 P 15-45	4
高橋 虹歩 (天童市)	×	○ 15-5		×	M 1-2 G 1-2 P 34-35	3
高橋 明帆 (広幡)	×	○ 15-7	○ 15-13		M 2-1 G 2-1 P 34-35	2

6年生以下女子シングルス Bブロック	岡本	門脇	竹内	佐藤	勝敗	順位
岡本 舞 (長井)		×	×	○ 15-8	M 1-2 G 1-2 P 32-38	3
門脇 玲奈 (鶴岡城北)	○ 15-4		×	○ 15-7	M 2-1 G 2-1 P 39-26	2
竹内 友香 (南部)	○ 15-13	○ 15-9		○ 15-8	M 3-0 G 3-0 P 45-30	1
佐藤 あすか (いつき)	×	×	×		M 0-3 G 0-3 P 23-45	4

6年生以下女子シングルス Cブロック	伊藤	長澤	高橋	井上	勝敗	順位
伊藤 由季 (山口)		○ 15-2	○ 15-7	○ 15-10	M 3-0 G 3-0 P 45-19	1
長澤 眞希 (米沢南部)	×		○ 15-11	×	M 1-2 G 1-2 P 29-41	3
高橋 絵里香 (日新)	×	×		×	M 0-3 G 0-3 P 32-45	4
井上 愛梨 (上山)	×	○ 15-12	○ 15-14		M 2-1 G 2-1 P 40-41	2

6年生以下女子シングルス Dブロック	高橋	大川	高橋	木瀬	勝敗	順位
高橋 薫奈 (新庄)		×	○ 15-11	○ 15-4	M 2-1 G 2-1 P 41-30	2
大川 日菜子 (致道)	○ 15-11		○ 15-14	○ 15-5	M 3-0 G 3-0 P 45-30	1
高橋 結依 (愛宕)	×	×		○ 15-8	M 1-2 G 1-2 P 40-38	3
木瀬 朱音 (鶴六)	×	×	×		M 0-3 G 0-3 P 17-45	4

6年生以下女子シングルス Eブロック	渡部	佐藤	青木	後藤	勝敗	順位
渡部 なつき (致道)		○ 15-4	○ 15-13	○ 15-12	M 3-0 G 3-0 P 45-29	1
佐藤 爽子 (南部)	×		×	○ 15-11	M 1-2 G 1-2 P 32-41	3
青木 望 (広幡)	×	○ 15-13		○ 15-12	M 2-1 G 2-1 P 43-40	2
後藤 綾乃 (いつき)	×	×	×		M 0-3 G 0-3 P 35-45	4

6年生以下女子シングルス Fブロック	菅	吉川	山岸	千葉	勝敗	順位
菅 夏澄 (山口)		○ 15-5	○ 15-8	○ 15-10	M 3-0 G 3-0 P 45-23	1
吉川 咲嬉 (新庄)	×		×	×	M 0-3 G 0-3 P 22-45	4
山岸 桂子 (米沢南部)	×	○ 15-11		○ 15-11	M 2-1 G 2-1 P 38-37	2
千葉 あゆみ (鶴六)	×	○ 15-6	×		M 1-2 G 1-2 P 36-36	3

6年生以下女子シングルス Gブロック	安孫子	鈴木	鈴木	中鉢	勝敗	順位
安孫子 綾香 (ふじかけ)		○ 15-6	×	○ 15-8	M 2-1 G 2-1 P 36-29	2
鈴木 希 (愛宕)	×		×	×	M 0-3 G 0-3 P 27-45	4
鈴木 美咲 (上山)	○ 15-6	○ 15-9		×	M 2-1 G 2-1 P 41-30	1
中鉢 喜子 (鶴岡城北)	×	○ 15-12	○ 15-11		M 2-1 G 2-1 P 38-38	3

6年生以下女子シングルス Hブロック	八木	佐藤	斎藤	瀧元	勝敗	順位
八木 瑞月 (長井)		○ 15-2	○ 15-5	○ 15-7	M 3-0 G 3-0 P 45-14	1
佐藤 奈々 (天童市)	×		○ 15-7	○ 15-6	M 2-1 G 2-1 P 32-28	2
斎藤 千晶 (狩川)	×	×		○ 15-2	M 1-2 G 1-2 P 27-32	3
瀧元 はな (日新)	×	×	×		M 0-3 G 0-3 P 15-45	4

5年生以下女子シングルス Aブロック	安部	岸	柿崎	阿毛	勝敗	順位
安部 菜美子 (長井)		○ 15-5	○ 15-6	○ 15-1	M 3-0 G 3-0 P 45-12	1
岸 歩佳 (ふじかけ)	×		○ 15-14	×	M 1-2 G 1-2 P 30-44	3
柿崎 朝実 (沼田)	×	×		○ 15-7	M 1-2 G 1-2 P 35-37	2
阿毛 清夏 (鶴岡城北)	×	○ 15-10	×		M 1-2 G 1-2 P 23-40	4

5年生以下女子シングルス Bブロック	伊藤	碓屋	高山	伊藤	勝敗	順位
伊藤 知佳沙 (致道)		○ 15-8	×	×	M 1-2 G 1-2 P 33-38	3
碓屋 真樹 (真室川)	×		×	×	M 0-3 G 0-3 P 15-45	4
高山 希歩 (狩川)	○ 15-6	○ 15-2		×	M 2-1 G 2-1 P 43-23	2
伊藤 清華 (山口)	○ 15-12	○ 15-5	○ 15-13		M 3-0 G 3-0 P 45-30	1

第14回山形県小学生バドミントンシングルス大会

平成21年3月7日 山形県総合運動公園アリーナ

5年生以下女子シングルス Cブロック	三上	松田	渡部	鈴木	勝敗	順位
三上 香菜 (米沢南部)		○ 15-4	○ 15-1	○ 15-1	M 3-0 G 3-0 P 45-6	1
松田 梢 (天童市)	×		×	○ 11-15	M 1-2 G 1-2 P 30-32	3
渡部 可奈 (鶴岡城北)	×	○ 15-11		○ 15-2	M 2-1 G 2-1 P 31-28	2
鈴木 裕佳 (日新)	×	×	×		M 0-3 G 0-3 P 5-45	4

5年生以下女子シングルス Dブロック	阿部	樋口	加藤	佐藤	勝敗	順位
阿部 優真 (新庄)		○ 15-8	○ 15-8	○ 15-3	M 3-0 G 3-0 P 45-19	1
樋口 香澄 (南部)	×		○ 15-7	○ 15-12	M 2-1 G 2-1 P 38-34	2
加藤 茜 (鶴六)	×	×		×	M 0-3 G 0-3 P 25-45	4
佐藤 亜美 (上山)	×	×	○ 15-10		M 1-2 G 1-2 P 30-40	3

5年生以下女子シングルス Eブロック	高橋	遠藤	石田	大瀧	勝敗	順位
高橋 紅亜 (愛宕)		○ 15-7	○ 15-10	○ 15-3	M 3-0 G 3-0 P 45-20	1
遠藤 美空 (上山)	×		×	○ 15-9	M 1-2 G 1-2 P 28-39	3
石田 万貴 (新庄)	×	○ 15-6		○ 15-9	M 2-1 G 2-1 P 40-30	2
大瀧 和香 (大山)	×	×	×		M 0-3 G 0-3 P 21-45	4

5年生以下女子シングルス Fブロック	多田	栗田	佐藤	五十嵐	勝敗	順位
多田 愛利 (米沢南部)		○ 15-3	○ 15-9	○ 15-8	M 3-0 G 3-0 P 45-20	1
栗田 麗菜 (真室川)	×		×	×	M 0-3 G 0-3 P 8-45	4
佐藤 結香 (天童市)	×	○ 15-2		×	M 1-2 G 1-2 P 31-32	3
五十嵐 香澄 (鶴六)	×	○ 15-3	○ 15-7		M 2-1 G 2-1 P 38-25	2

5年生以下女子シングルス Gブロック	曳地	菅原	田中	高橋	勝敗	順位
曳地 彩華 (南部)		×	○ 15-14	×	M 1-2 G 1-2 P 35-44	4
菅原 美里 (狩川)	○ 15-8		×	×	M 1-2 G 1-2 P 35-38	3
田中 ユカ (沼田)	×	○ 15-11		×	M 1-2 G 1-2 P 38-41	2
高橋 美咲 (長井)	○ 15-12	○ 15-9	○ 15-9		M 3-0 G 3-0 P 45-30	1

5年生以下女子シングルス Hブロック	伊藤	釜神	中島	荘司	勝敗	順位
伊藤 千里 (山口)		○ 15-2	○ 15-2	○ 15-3	M 3-0 G 3-0 P 45-7	1
釜神 美月 (愛宕)	×		○ 15-9	○ 15-8	M 2-1 G 2-1 P 32-32	2
中島 華湖 (日新)	×	×		×	M 0-3 G 0-3 P 23-45	4
荘司 彩那 (致道)	×	×	○ 15-12		M 1-2 G 1-2 P 26-42	3

4年生以下女子シングルス Aブロック	吉田	山岸	柴田	志田	勝敗	順位
吉田 爽 (ふじかけ)		○ 15-2	○ 15-4	○ 15-3	M 3-0 G 3-0 P 45-9	1
山岸 真由美 (米沢南部)	×		×	×	M 0-3 G 0-3 P 16-45	4
柴田 咲季 (日新)	×	○ 15-7		○ 15-10	M 2-1 G 2-1 P 34-32	2
志田 歩羽夏 (致道)	×	○ 15-7	×		M 1-2 G 1-2 P 28-37	3

4年生以下女子シングルス Bブロック	村山	阿部	高橋	上野	勝敗	順位
村山 可純 (山口)		○ 15-6	○ 15-13	○ 15-6	M 3-0 G 3-0 P 45-25	1
阿部 千夏 (長井)	×		×	×	M 0-3 G 0-3 P 15-45	4
高橋 里佳 (新庄)	×	○ 13-15		○ 15-9	M 2-1 G 2-1 P 43-29	2
上野 杏菜 (狩川)	×	○ 6-15	×		M 1-2 G 1-2 P 30-34	3

4年生以下女子シングルス Cブロック	長谷川	山科	青柳	遠藤	勝敗	順位
長谷川 晴子 (天童市)		×	○ 15-6	○ 15-7	M 2-1 G 2-1 P 43-28	1
山科 柚月 (沼田)	○ 15-13		×	○ 15-12	M 2-1 G 2-1 P 37-40	3
青柳 美咲都 (南部)	×	○ 15-7		○ 15-9	M 2-1 G 2-1 P 36-31	2
遠藤 あかり (鶴岡城北)	×	×	×		M 0-3 G 0-3 P 28-45	4

4年生以下女子シングルス Dブロック	柿崎	松田	小柴	小林	勝敗	順位
柿崎 わかば (新庄)		○ 15-6	○ 15-6	○ 15-4	M 3-0 G 3-0 P 45-16	1
松田 風美 (狩川)	×		×	○ 15-9	M 1-2 G 1-2 P 31-39	3
小柴 文奈 (ふじかけ)	×	○ 6-15		○ 15-6	M 2-1 G 2-1 P 36-31	2
小林 優里花 (大山)	×	×	×		M 0-3 G 0-3 P 19-45	4

第14回山形県小学生バドミントンシングルス大会

平成21年3月7日 山形県総合運動公園アリーナ

4年生以下女子シングルス Eブロック	伊藤	佐藤	石澤	石黒	勝敗	順位
伊藤 汐里 (山口)		○ 15-4	○ 15-9	○ 15-1	M 3-0 G 3-0 P 45-14	1
佐藤 優衣 (日新)	×		×	○ 15-9	M 1-2 G 1-2 P 25-39	3
石澤 更沙 (上山)	×	○ 15-6		○ 15-7	M 2-1 G 2-1 P 39-28	2
石黒 千乃 (鶴六)	×	×	×		M 0-3 G 0-3 P 17-45	4

4年生以下女子シングルス Fブロック	塩崎	岩城	花輪	本間	勝敗	順位
塩崎 若葉 (上山)		×	○ 15-12	○ 15-4	M 2-1 G 2-1 P 43-31	2
岩城 香穂 (致道)	○ 15-13		○ 15-2	○ 15-8	M 3-0 G 3-0 P 45-23	1
花輪 祥子 (天童市)	×	×		○ 15-8	M 1-2 G 1-2 P 29-38	3
本間 紅莉 (鶴岡城北)	×	×	×		M 0-3 G 0-3 P 20-45	4

4年生以下女子シングルス Gブロック	原田	鹿間	五十嵐	石沢	勝敗	順位
原田 淑麗 (南部)		×	×	×	M 0-3 G 0-3 P 0-45	4
鹿間 由羽 (長井)	○ -×		×	×	M 1-2 G 1-2 P 30-30	3
五十嵐 麻衣 (鶴六)	○ -×	○ 15-7		×	M 2-1 G 2-1 P 40-22	2
石沢 紗羅 (米沢南部)	○ -×	○ 15-8	○ 15-10		M 3-0 G 3-0 P 45-18	1

3年生以下女子シングルス Aブロック	千葉	大泉	長塚	長島	勝敗	順位
千葉 直子 (鶴岡城北)		○ 15-5	○ 15-7	○ 15-4	M 3-0 G 3-0 P 45-16	1
大泉 菜々江 (米沢南部)	×		×	×	M 0-3 G 0-3 P 18-45	4
長塚 葵衣 (ふじかけ)	×	○ 15-8		×	M 1-2 G 1-2 P 26-38	3
長島 聖梨 (山口)	×	○ 15-5	○ 15-4		M 2-1 G 2-1 P 34-24	2

3年生以下女子シングルス Bブロック	鈴木	伊藤	堀	小関	勝敗	順位
鈴木 野々 (いつき)		×	○ 15-8	○ 15-10	M 2-1 G 2-1 P 39-33	2
伊藤 虹汐 (愛宕)	○ 15-9		○ 15-7	○ 15-4	M 3-0 G 3-0 P 45-20	1
堀 望美 (南部)	×	×		×	M 0-3 G 0-3 P 22-45	4
小関 萌花 (日新)	×	×	○ 15-7		M 1-2 G 1-2 P 29-37	3

3年生以下女子シングルス Cブロック	嬰井	島貫	齋藤	佐藤	勝敗	順位
嬰井 紗和 (狩川)		×	×	×	M 0-3 G 0-3 P 21-45	4
島貫 莉奈 (広幡)	○ 15-3		○ 15-1	○ 15-5	M 3-0 G 3-0 P 45-9	1
齋藤 明莉 (長井)	○ 15-14	×		×	M 1-2 G 1-2 P 23-44	3
佐藤 音々 (天童市)	○ 15-4	×	○ 15-7		M 2-1 G 2-1 P 35-26	2

2年生以下女子シングルス Aブロック	三上	遠藤	石澤	本間	勝敗	順位
三上 菜月 (米沢南部)		○ 15-6	○ 15-8	○ 15-5	M 3-0 G 3-0 P 45-19	1
遠藤 育帆 (南部)	×		×	○ 15-5	M 1-2 G 1-2 P 34-35	3
石澤 希らら (上山)	×	○ 15-13		○ 15-1	M 2-1 G 2-1 P 38-29	2
本間 舞 (狩川)	×	×	×		M 0-3 G 0-3 P 11-45	4

2年生以下女子シングルス Bブロック	大沼	岡本	佐藤	勝敗	順位	
大沼 友里愛 (山口)		○ 15-3	○ 15-4		M 2-0 G 2-0 P 30-7	1
岡本 滯 (長井)	×		×		M 0-2 G 0-2 P 7-30	3
佐藤 莉帆 (天童市)	×	○ 15-4			M 1-1 G 1-1 P 19-19	2