

第16回山形県小学生バドミントンシングルス大会

平成23年3月5日 山形県体育館

1年生以下男子シングルス	紺野翔生	山科陽翔	本間蒼人	勝敗	順位
紺野翔生 (南部シャトル)		× 15-13 7-15 5-15	× 8-15 10-15	M 0-2 G 1-4 P 45-73	3
山科陽翔 (奥羽JBC)	○ 13-15 15-7 15-5		○ 15-11 15-8	M 2-0 G 4-1 P 73-46	1
本間蒼人 (鶴岡JBC)	○ 15-8 15-10	× 11-15 8-15		M 1-1 G 2-2 P 49-48	2

2年生以下男子シングルス

長塚拓也 (ふじかげ)	0
	15-12 15-13
永寿孝太 (大山)	2

第16回山形県小学生バドミントンシングルス大会

平成23年3月5日 山形県体育館

3年生以下男子シングルス A ブ ロ ッ ク	高橋翔馬	渋谷文騎	安達哲太	勝 敗	順位
高橋翔馬 (長井JSC)		○ 15- 4	○ 15- 5	M 2-0 G 2-0 P 30-9	1
渋谷文騎 (ふじかけ)	× 4-15		× 10-15	M 0-2 G 0-2 P 14-30	3
安達哲太 (鶴岡城北)	× 5-15	○ 15-10		M 1-1 G 1-1 P 20-25	2

3年生以下男子シングルス B ブ ロ ッ ク	五十嵐光海	渡邊瑞稀	難波悠作	渡邊大智	勝 敗	順位
五十嵐光海 (鶴岡六学区)		○ 15- 7	○ 15-14	○ 15-12	M 3-0 G 3-0 P 45-33	1
渡邊瑞稀 (奥羽JBC)	× 7-15		× 5-15	× 5-15	M 0-3 G 0-3 P 17-45	4
難波悠作 (栄)	× 14-15	○ 15- 5		× 13-15	M 1-2 G 1-2 P 42-35	3
渡邊大智 (南部シャトル)	× 12-15	○ 15- 5	○ 15-13		M 2-1 G 2-1 P 42-33	2

3年生以下男子シングルス C ブ ロ ッ ク	青木拓	小野剛嗣	鈴木翔斗	勝 敗	順位
青木拓 (白鷹ジュニア)		× 6-15	× 14-15	M 0-2 G 0-2 P 20-30	3
小野剛嗣 (山 口)	○ 15- 6		× 11-15	M 1-1 G 1-1 P 26-21	2
鈴木翔斗 (いつき)	○ 15-14	○ 15-11		M 2-0 G 2-0 P 30-25	1

3年生以下男子シングルス D ブ ロ ッ ク	岩城朋希	佐藤李樹	花輪幸汰	勝 敗	順位
岩城朋希 (鶴岡JBC)		○ 15- 4	× 6-15	M 1-1 G 1-1 P 21-19	2
佐藤李樹 (上山ジュニア)	× 4-15		× 1-15	M 0-2 G 0-2 P 5-30	3
花輪幸汰 (天童市)	○ 15- 6	○ 15- 1		M 2-0 G 2-0 P 30-7	1

第16回山形県小学生バドミントンシングルス大会

平成23年3月5日 山形県体育館

4年生以下男子シングルス A ブ ロ ッ ク	本間暉人	上嶋優輝	大友雄祐	勝 敗	順 位
本間暉人 (鶴岡JBC)		○ 15- 0	○ 15- 2	M 2-0 G 2-0 P 30-2	1
上嶋優輝 (奥羽JBC)	× 0-15		× 8-15	M 0-2 G 0-2 P 8-30	3
大友雄祐 (天童市)	× 2-15	○ 15- 8		M 1-1 G 1-1 P 17-23	2

4年生以下男子シングルス B ブ ロ ッ ク	仁科樹一	中島光人	本間翔	勝 敗	順 位
仁科樹一 (米沢南部JBC)		○ 15- 7	○ 15- 4	M 2-0 G 2-0 P 30-11	1
中島光人 (沼田)	× 7-15		○ 15-14	M 1-1 G 1-1 P 22-29	2
本間翔 (致道)	× 4-15	× 14-15		M 0-2 G 0-2 P 18-30	3

4年生以下男子シングルス C ブ ロ ッ ク	門脇浩志	栗田光	佐々木蓮	勝 敗	順 位
門脇浩志 (鶴岡城北)		× 9-15	× 5-15	M 0-2 G 0-2 P 14-30	3
栗田光 (日新)	○ 15- 9		× 5-15	M 1-1 G 1-1 P 20-24	2
佐々木蓮 (いつき)	○ 15- 5	○ 15- 5		M 2-0 G 2-0 P 30-10	1

4年生以下男子シングルス D ブ ロ ッ ク	岩田零	渡部晃太郎	渡部康太	勝 敗	順 位
岩田零 (南部シャトル)		○ -X	○ 15- 4	M 2-0 G 2-0 P 30-4	1
渡部晃太郎 (真室川)	× X-		× X-	M 0-2 G 0-2 P 0-30	3
渡部康太 (栄)	× 4-15	○ -X		M 1-1 G 1-1 P 19-15	2

第16回山形県小学生バドミントンシングルス大会

平成23年3月5日 山形県体育館

4年生以下男子シングルス E ブ ロ ッ ク	中鉢讓	若月雄一朗	上野駿平	勝 敗	順 位
中 鉢 讓 (鶴岡城北)		○ 15- 3	○ 15- 3	M 2-0 G 2-0 P 30-6	1
若月雄一朗 (長井JSC)	× 3-15		× 13-15	M 0-2 G 0-2 P 16-30	3
上野駿平 (栄)	× 3-15	○ 15-13		M 1-1 G 1-1 P 18-28	2

4年生以下男子シングルス F ブ ロ ッ ク	石山康生	安達大眞	五十嵐功一	勝 敗	順 位
石 山 康 生 (奥羽JBC)		× 9-15	× 7-15	M 0-2 G 0-2 P 16-30	3
安 達 大 眞 (鶴岡JBC)	○ 15- 9		○ 15- 8	M 2-0 G 2-0 P 30-17	1
五十嵐功一 (鶴岡六学区)	○ 15- 7	× 8-15		M 1-1 G 1-1 P 23-22	2

4年生以下男子シングルス G ブ ロ ッ ク	萬年旺哉	佐 藤	樋渡晴紀	勝 敗	順 位
萬 年 旺 哉 (南部シャトル)		○ 15-13	○ -X	M 2-0 G 2-0 P 30-13	1
佐 藤 蓮 (致 道)	× 13-15		○ -X	M 1-1 G 1-1 P 28-15	2
樋 渡 晴 紀 (真 室 川)	× X-	× X-		M 0-2 G 0-2 P 0-30	3

4年生以下男子シングルス H ブ ロ ッ ク	赤木優佑	山口湧大	齋藤翔陽	勝 敗	順 位
赤 木 優 佑 (米沢南部JBC)		○ 15- 7	○ -X	M 2-0 G 2-0 P 30-7	1
山 口 湧 大 (山 口)	× 7-15		○ -X	M 1-1 G 1-1 P 22-15	2
齋 藤 翔 陽 (い つ き)	× X-	× X-		M 0-2 G 0-2 P 0-30	3

第16回山形県小学生バドミントンシングルス大会

平成23年3月5日 山形県体育館

5年生以下男子シングルス A ブ ロ ッ ク	小野優真	幅野康介	渡辺大祐	勝 敗	順 位
小野優真 (鶴岡JBC)		○ 15- 3	○ -x	M 2-0 G 2-0 P 30-3	1
幅野康介 (奥羽JBC)	x 3-15		○ -x	M 1-1 G 1-1 P 18-15	2
渡辺大祐 (米沢エンジェル)	x x-	x x-		M 0-2 G 0-2 P 0-30	3

5年生以下男子シングルス B ブ ロ ッ ク	柿崎俊樹	遠藤黎	松平武人	勝 敗	順 位
柿崎俊樹 (日新)		x 12-15	○ 15- 9	M 1-1 G 1-1 P 27-24	2
遠藤黎 (米沢南部JBC)	○ 15-12		○ 15- 6	M 2-0 G 2-0 P 30-18	1
松平武人 (鶴岡六学区)	x 9-15	x 6-15		M 0-2 G 0-2 P 15-30	3

5年生以下男子シングルス C ブ ロ ッ ク	色摩涼平	井上剛	尾形勇紀	勝 敗	順 位
色摩涼平 (広幡)		○ 15-13	○ 15- 9	M 2-0 G 2-0 P 30-22	1
井上剛 (南部シャトル)	x 13-15		○ 15- 9	M 1-1 G 1-1 P 28-24	2
尾形勇紀 (致道)	x 9-15	x 9-15		M 0-2 G 0-2 P 18-30	3

5年生以下男子シングルス D ブ ロ ッ ク	高橋宏介	高橋龍聖	鈴木晃輝	勝 敗	順 位
高橋宏介 (大山)		○ 15-10	○ 15- 4	M 2-0 G 2-0 P 30-14	1
高橋龍聖 (長井JSC)	x 10-15		○ 15- 7	M 1-1 G 1-1 P 25-22	2
鈴木晃輝 (ふじかげ)	x 4-15	x 7-15		M 0-2 G 0-2 P 11-30	3

第16回山形県小学生バドミントンシングルス大会

平成23年3月5日 山形県体育館

5年生以下男子シングルス E ブ ロ ッ ク	牛澤晃太	伊藤快成	佐藤凌	勝 敗	順 位
牛澤晃太 (長井JSC)		○ 15- 1	○ 15- 3	M 2-0 G 2-0 P 30-4	1
伊藤快成 (鶴岡六学区)	× 1-15		○ 15-11	M 1-1 G 1-1 P 16-26	2
佐藤凌 (真室川)	× 3-15	× 11-15		M 0-2 G 0-2 P 14-30	3

5年生以下男子シングルス F ブ ロ ッ ク	佐藤総飛	石山立晟	船橋智也	勝 敗	順 位
佐藤総飛 (鶴岡JBC)		○ 15- 3	○ 15- 4	M 2-0 G 2-0 P 30-7	1
石山立晟 (奥羽JBC)	× 3-15		× 9-15	M 0-2 G 0-2 P 12-30	3
船橋智也 (上山ジュニア)	× 4-15	○ 15- 9		M 1-1 G 1-1 P 19-24	2

5年生以下男子シングルス G ブ ロ ッ ク	栗原克尚	長山大悟	後藤拓海	勝 敗	順 位
栗原克尚 (南部シャトル)		× 8-15	○ 15- 4	M 1-1 G 1-1 P 23-19	2
長山大悟 (日新)	○ 15- 8		○ 15- 4	M 2-0 G 2-0 P 30-12	1
後藤拓海 (いつき)	× 4-15	× 4-15		M 0-2 G 0-2 P 8-30	3

5年生以下男子シングルス H ブ ロ ッ ク	近藤直希	中野結晶	藤野道成	勝 敗	順 位
近藤直希 (米沢南部JBC)		○ 15- 5	○ 15- 7	M 2-0 G 2-0 P 30-12	1
中野結晶 (致道)	× 5-15		× 14-15	M 0-2 G 0-2 P 19-30	3
藤野道成 (栄)	× 7-15	○ 15-14		M 1-1 G 1-1 P 22-29	2

第16回山形県小学生バドミントンシングルス大会

平成23年3月5日 山形県体育館

6年生以下男子シングルス A ブ ロ ッ ク	渋谷光希	黒坂貴斗	井上貴裕	勝 敗	順位
渋谷光希 (鶴岡JBC)		○ 15- 0	○ 15- 4	M 2-0 G 2-0 P 30-4	1
黒坂貴斗 (真室川)	× 0-15		× 13-15	M 0-2 G 0-2 P 13-30	3
井上貴裕 (長井JSC)	× 4-15	○ 15-13		M 1-1 G 1-1 P 19-28	2

6年生以下男子シングルス B ブ ロ ッ ク	吉田圭吾	岸田紘和	菅原健斗	勝 敗	順位
吉田圭吾 (上山ジュニア)		× 5-15	○ 15- 7	M 1-1 G 1-1 P 20-22	2
岸田紘和 (日新)	○ 15- 5		○ 15-13	M 2-0 G 2-0 P 30-18	1
菅原健斗 (鶴岡城北)	× 7-15	× 13-15		M 0-2 G 0-2 P 20-30	3

6年生以下男子シングルス C ブ ロ ッ ク	古瀬貴郎	柿崎太智	本木大裕	阿部拓実	勝 敗	順位
古瀬貴郎 (ふじかげ)		○ 15- 8	○ 15- 6	○ 15- 6	M 3-0 G 3-0 P 45-20	1
柿崎太智 (奥羽JBC)	× 8-15		○ 15-11	× 13-15	M 1-2 G 1-2 P 36-41	3
本木大裕 (致道)	× 6-15	× 11-15		× 9-15	M 0-3 G 0-3 P 26-45	4
阿部拓実 (鶴岡六学区)	× 6-15	○ 15-13	○ 15- 9		M 2-1 G 2-1 P 36-37	2

6年生以下男子シングルス D ブ ロ ッ ク	鈴木将也	梅木圭太	青木秀友	勝 敗	順位
鈴木将也 (米沢南部JBC)		○ 15- 6	○ 15- 5	M 2-0 G 2-0 P 30-11	1
梅木圭太 (大山)	× 6-15		○ 15- 4	M 1-1 G 1-1 P 21-19	2
青木秀友 (南部シャトル)	× 5-15	× 4-15		M 0-2 G 0-2 P 9-30	3

6年生以下男子シングルス E ブ ロ ッ ク	鈴木遊	松田晃大	渡部剛史	勝 敗	順位
鈴木遊 (山口)		○ 15- 0	○ 15- 5	M 2-0 G 2-0 P 30-5	1
松田晃大 (沼田)	× 0-15		× 6-15	M 0-2 G 0-2 P 6-30	3
渡部剛史 (栄)	× 5-15	○ 15- 6		M 1-1 G 1-1 P 20-21	2

第16回山形県小学生バドミントンシングルス大会

平成23年3月5日 山形県体育館

6年生以下男子シングルス F ブ ロ ッ ク	大島千聖	加藤	尾形勇斗	勝敗	順位
大島千聖(山口)		○ 15-1	○ 15-3	M 2-0 G 2-0 P 30-4	1
加藤駿(日新)	× 1-15		○ 15-12	M 1-1 G 1-1 P 16-27	2
尾形勇斗(致道)	× 3-15	× 12-15		M 0-2 G 0-2 P 15-30	3

6年生以下男子シングルス G ブ ロ ッ ク	遠藤裕二	高橋輝晃	山本祐貴	勝敗	順位
遠藤裕二(米沢南部JBC)		○ 15-2	○ 15-12	M 2-0 G 2-0 P 30-14	1
高橋輝晃(ふじかげ)	× 2-15		× 7-15	M 0-2 G 0-2 P 9-30	3
山本祐貴(鶴岡JBC)	× 12-15	○ 15-7		M 1-1 G 1-1 P 27-22	2

6年生以下男子シングルス H ブ ロ ッ ク	斎藤理貴	長谷川智哉	上野悠太	勝敗	順位
斎藤理貴(長井JSC)		○ 15-4	○ 15-6	M 2-0 G 2-0 P 30-10	1
長谷川智哉(鶴岡城北)	× 4-15		○ 15-13	M 1-1 G 1-1 P 19-28	2
上野悠太(栄)	× 6-15	× 13-15		M 0-2 G 0-2 P 19-30	3

6年生以下男子シングルス I ブ ロ ッ ク	後藤駿斗	渡邊凜太郎	五十嵐	勝敗	順位
後藤駿斗(いつき)		○ 15-4	○ 15-4	M 2-0 G 2-0 P 30-8	1
渡邊凜太郎(奥羽JBC)	× 4-15		○ 15-9	M 1-1 G 1-1 P 19-24	2
五十嵐頼(鶴岡六学区)	× 4-15	× 9-15		M 0-2 G 0-2 P 13-30	3

第16回山形県小学生バドミントンシングルス大会

平成23年3月5日 山形県体育館

1年生以下女子シングルス	近藤亜美	小松杏南	太田咲	勝敗	順位
近藤亜美 (米沢南部JBC)		○ 15-10 13-15 15-9	× 11-15 11-15	M 1-1 G 2-3 P 65-64	2
小松杏南 (長井JSC)	× 10-15 15-13 9-15		× 1-15 4-15	M 0-2 G 1-4 P 39-73	3
太田咲 (天童市)	○ 15-11 15-11	○ 15-1 15-4		M 2-0 G 4-0 P 60-27	1

2年生以下女子シングルス A ブロツク	大竹真夏果	阿部花郁	鈴木華乃	勝敗	順位
大竹真夏果 (上山ジュニア)		○ 15-4	○ 15-9	M 2-0 G 2-0 P 30-13	1
阿部花郁 (致道)	× 4-15		× 3-15	M 0-2 G 0-2 P 7-30	3
鈴木華乃 (天童市)	× 9-15	○ 15-3		M 1-1 G 1-1 P 24-18	2

2年生以下女子シングルス B ブロツク	吉田侑生	原田美唯	土門海音	石塚夏実	勝敗	順位
吉田侑生 (広幡)		× x-	× x-	× x-	M 0-3 G 0-3 P 0-45	4
原田美唯 (ふじかげ)	○ -x		○ 15-12	○ 15-4	M 3-0 G 3-0 P 45-16	1
土門海音 (立川)	○ -x	× 12-15		○ 15-6	M 2-1 G 2-1 P 42-21	2
石塚夏実 (鶴岡六学区)	○ -x	× 4-15	× 6-15		M 1-2 G 1-2 P 25-30	3

2年生以下女子シングルス C ブロツク	岩田祐依	梅津茉那	鈴木育実	勝敗	順位
岩田祐依 (南部シャトル)		× 9-15	× 6-15	M 0-2 G 0-2 P 15-30	3
梅津茉那 (長井JSC)	○ 15-9		○ 15-12	M 2-0 G 2-0 P 30-21	1
鈴木育実 (大山)	○ 15-6	× 12-15		M 1-1 G 1-1 P 27-21	2

第16回山形県小学生バドミントンシングルス大会

平成23年3月5日 山形県体育館

3年生以下女子シングルス A ブ ロ ッ ク	庄司晴香	斉藤ゆき	内ヶ崎日菜	勝 敗	順 位
庄司晴香（天童市）		○ 15- 1	○ 15- 5	M 2-0 G 2-0 P 30-6	1
斉藤ゆき（米沢南部JBC）	× 1-15		× 13-15	M 0-2 G 0-2 P 14-30	3
内ヶ崎日菜（鶴岡城北）	× 5-15	○ 15-13		M 1-1 G 1-1 P 20-28	2

3年生以下女子シングルス B ブ ロ ッ ク	菅野涼葉	柿崎真紀	白田愛美	木村星菜	勝 敗	順 位
菅野涼葉（長井JSC）		○ 15- 4	○ 15- 3	○ 15- 7	M 3-0 G 3-0 P 45-14	1
柿崎真紀（奥羽JBC）	× 4-15		× 10-15	× 7-15	M 0-3 G 0-3 P 21-45	4
白田愛美（愛宕ディオ）	× 3-15	○ 15-10		○ 15-12	M 2-1 G 2-1 P 33-37	2
木村星菜（大山）	× 7-15	○ 15- 7	× 12-15		M 1-2 G 1-2 P 34-37	3

3年生以下女子シングルス C ブ ロ ッ ク	原舞華	小林優衣	伊藤絵奈	勝 敗	順 位
原舞華（山口）		× 12-15	○ 15- 6	M 1-1 G 1-1 P 27-21	2
小林優衣（沼田）	○ 15-12		○ 15-10	M 2-0 G 2-0 P 30-22	1
伊藤絵奈（致道）	× 6-15	× 10-15		M 0-2 G 0-2 P 16-30	3

第16回山形県小学生バドミントンシングルス大会

平成23年3月5日 山形県体育館

4年生以下女子シングルス A ブロツク	大沼友里愛	大河原悠生	海谷美怜	勝敗	順位
大沼友里愛 (山口)		○ 15-2	○ 15-3	M 2-0 G 2-0 P 30-5	1
大河原悠生 (愛宕ディオ)	× 2-15		○ 15-12	M 1-1 G 1-1 P 17-27	2
海谷美怜 (鶴岡六学区)	× 3-15	× 12-15		M 0-2 G 0-2 P 15-30	3

4年生以下女子シングルス B ブロツク	佐藤萌々花	竹村瑠菜	菅紗彩	勝敗	順位
佐藤萌々花 (いつき)		○ 15-2	○ 15-7	M 2-0 G 2-0 P 30-9	1
竹村瑠菜 (米沢南部JBC)	× 2-15		○ 15-10	M 1-1 G 1-1 P 17-25	2
菅紗彩 (日新)	× 7-15	× 10-15		M 0-2 G 0-2 P 17-30	3

4年生以下女子シングルス C ブロツク	佐藤莉帆	八鍬茉莉	門脇彩音	本間菜優	勝敗	順位
佐藤莉帆 (天童市)		○ 15-5	○ 15-1	○ 15-3	M 3-0 G 3-0 P 45-9	1
八鍬茉莉 (奥羽JBC)	× 5-15		○ 15-1	× 14-15	M 1-2 G 1-2 P 34-31	3
門脇彩音 (鶴岡城北)	× 1-15	× 1-15		× 4-15	M 0-3 G 0-3 P 6-45	4
本間菜優 (大山)	× 3-15	○ 15-14	○ 15-4		M 2-1 G 2-1 P 33-33	2

4年生以下女子シングルス D ブロツク	中川息吹	岩田玲佳	野口綾音	勝敗	順位
中川息吹 (沼田)		× 5-15	× 10-15	M 0-2 G 0-2 P 15-30	3
岩田玲佳 (南部シャトル)	○ 15-5		× 7-15	M 1-1 G 1-1 P 22-20	2
野口綾音 (致道)	○ 15-10	○ 15-7		M 2-0 G 2-0 P 30-17	1

第16回山形県小学生バドミントンシングルス大会

平成23年3月5日 山形県体育館

4年生以下女子シングルス E ブ ロ ッ ク	岡本 滯	石澤希らら	叶野愛羅	勝 敗	順 位
岡 本 滯 (長井JSC)		×	○	M 1-1 G 1-1 P 20-24	2
石澤希らら (上山ジュニア)	○ 15- 5		○ 15- 7	M 2-0 G 2-0 P 30-12	1
叶野愛羅 (立川)	×	×		M 0-2 G 0-2 P 16-30	3

4年生以下女子シングルス F ブ ロ ッ ク	渡辺紋未	井 上	斎藤陽	勝 敗	順 位
渡 辺 紋 未 (ふじかげ)		○	○	M 2-0 G 2-0 P 30-18	1
井上 萌々子 (広 幡)	×		○	M 1-1 G 1-1 P 24-22	2
斎 藤 陽 (三 川)	×	×		M 0-2 G 0-2 P 16-30	3

4年生以下女子シングルス G ブ ロ ッ ク	三上菜月	市原望愛	佐藤夏希	勝 敗	順 位
三 上 菜 月 (米沢南部JBC)		○	○	M 2-0 G 2-0 P 30-6	1
市 原 望 愛 (ふじかげ)	×		○	M 1-1 G 1-1 P 20-28	2
佐 藤 夏 希 (致 道)	×	×		M 0-2 G 0-2 P 14-30	3

4年生以下女子シングルス H ブ ロ ッ ク	吉田有希	松田愛	後藤明日香	勝 敗	順 位
吉 田 有 希 (上山ジュニア)		○	○	M 2-0 G 2-0 P 30-10	1
松 田 愛 (沼 田)	×		○	M 1-1 G 1-1 P 20-20	2
後藤明日香 (鶴岡六学区)	×	×		M 0-2 G 0-2 P 10-30	3

第16回山形県小学生バドミントンシングルス大会

平成23年3月5日 山形県体育館

4年生以下女子シングルス I ブロツク	渡邊唯	山口夏輝	齋藤綾乃	勝敗	順位
渡邊唯(山口)		○ 15-4	○ 15-4	M 2-0 G 2-0 P 30-8	1
山口夏輝(広幡)	× 4-15		○ 15-13	M 1-1 G 1-1 P 19-28	2
齋藤綾乃(いつき)	× 4-15	× 13-15		M 0-2 G 0-2 P 17-30	3

4年生以下女子シングルス J ブロツク	伊藤里奈	高橋佳蓮	佐藤ひより	勝敗	順位
伊藤里奈(鶴岡城北)		○ 15-10	× 12-15	M 1-1 G 1-1 P 27-25	2
高橋佳蓮(長井JSC)	× 10-15		× 4-15	M 0-2 G 0-2 P 14-30	3
佐藤ひより(三川)	○ 15-12	○ 15-4		M 2-0 G 2-0 P 30-16	1

4年生以下女子シングルス K ブロツク	情野稚菜	佐藤榛夏	本間舞	勝敗	順位
情野稚菜(愛宕ディオ)		○ 15-10	○ 15-7	M 2-0 G 2-0 P 30-17	1
佐藤榛夏(天童市)	× 10-15		× 11-15	M 0-2 G 0-2 P 21-30	3
本間舞(立川)	× 7-15	○ 15-11		M 1-1 G 1-1 P 22-26	2

4年生以下女子シングルス L ブロツク	遠藤育帆	工藤玲奈	横山綾音	勝敗	順位
遠藤育帆(南部シャトル)		○ 15-3	○ 15-2	M 2-0 G 2-0 P 30-5	1
工藤玲奈(大山)	× 3-15		○ 15-6	M 1-1 G 1-1 P 18-21	2
横山綾音(奥羽JBC)	× 2-15	× 6-15		M 0-2 G 0-2 P 8-30	3

第16回山形県小学生バドミントンシングルス大会

平成23年3月5日 山形県体育館

5年生以下女子シングルス A ブ ロ ッ ク	小関杏奈	伊藤舞衣	松田奈海	勝 敗	順 位
小関杏奈（天童市）		○ -x	○ 15- 1	M 2-0 G 2-0 P 30-1	1
伊藤舞衣（沼田）	x x-		x x-	M 0-2 G 0-2 P 0-30	3
松田奈海（立川）	x 1-15	○ -x		M 1-1 G 1-1 P 16-15	2

5年生以下女子シングルス B ブ ロ ッ ク	阿部愛加	小野真奈	片倉愛美	勝 敗	順 位
阿部愛加（致道）		x 7-15	x 5-15	M 0-2 G 0-2 P 12-30	3
小野真奈（奥羽JBC）	○ 15- 7		x 10-15	M 1-1 G 1-1 P 25-22	2
片倉愛美（白鷹ジュニア）	○ 15- 5	○ 15-10		M 2-0 G 2-0 P 30-15	1

5年生以下女子シングルス C ブ ロ ッ ク	長塚葵衣	高貝美紀	名村怜	勝 敗	順 位
長塚葵衣（ふじかげ）		○ 15- 6	○ 15-12	M 2-0 G 2-0 P 30-18	1
高貝美紀（米沢南部JBC）	x 6-15		x 3-15	M 0-2 G 0-2 P 9-30	3
名村怜（真室川）	x 12-15	○ 15- 3		M 1-1 G 1-1 P 27-18	2

5年生以下女子シングルス D ブ ロ ッ ク	齋藤明莉	小関萌花	阿部理沙子	勝 敗	順 位
齋藤明莉（長井JSC）		○ 15-11	○ -x	M 2-0 G 2-0 P 30-11	1
小関萌花（日新）	x 11-15		○ -x	M 1-1 G 1-1 P 26-15	2
阿部理沙子（鶴岡六学区）	x x-	x x-		M 0-2 G 0-2 P 0-30	3

第16回山形県小学生バドミントンシングルス大会

平成23年3月5日 山形県体育館

5年生以下女子シングルス E ブ ロ ッ ク	嵐田琴珠	長島聖梨	千葉直子	勝 敗	順 位
嵐田琴珠 (広 幡)		×	×	M 0-2 G 0-2 P 18-30	3
長島聖梨 (TOPやまぐち)	○ 15- 9		○ 15- 9	M 2-0 G 2-0 P 30-18	1
千葉直子 (鶴岡城北)	○ 15- 9	×		M 1-1 G 1-1 P 24-24	2

5年生以下女子シングルス F ブ ロ ッ ク	鈴木野々	堀望美	安部紗彩	勝 敗	順 位
鈴木野々 (いつき)		○ 15- 3	○ -X	M 2-0 G 2-0 P 30-3	1
堀 望 美 (南部シャトル)	×		○ -X	M 1-1 G 1-1 P 18-15	2
安部紗彩 (愛宕ディオ)	×	×		M 0-2 G 0-2 P 0-30	3

5年生以下女子シングルス G ブ ロ ッ ク	伊藤愛	若月麻梨花	牧優花	勝 敗	順 位
伊 藤 愛 (山 口)		○ 15- 6	○ 15-12	M 2-0 G 2-0 P 30-18	1
若月麻梨花 (長井JSC)	×		○ 15-12	M 1-1 G 1-1 P 21-27	2
牧 優 花 (いつき)	×	×		M 0-2 G 0-2 P 24-30	3

5年生以下女子シングルス H ブ ロ ッ ク	櫻井紗和	伊藤虹汐	松野皐	勝 敗	順 位
櫻井紗和 (立川)		○ 15- 7	○ 15- 4	M 2-0 G 2-0 P 30-11	1
伊藤虹汐 (愛宕ディオ)	×		○ 15- 2	M 1-1 G 1-1 P 22-17	2
松 野 皐 (南部シャトル)	×	×		M 0-2 G 0-2 P 6-30	3

第16回山形県小学生バドミントンシングルス大会

平成23年3月5日 山形県体育館

5年生以下女子シングルス I ブロツク	石井杏奈	結城美羽	佐藤佑香	勝敗	順位
石井杏奈(致道)		× 10-15	× 5-15	M 0-2 G 0-2 P 15-30	3
結城美羽(ふじかけ)	○ 15-10		× 8-15	M 1-1 G 1-1 P 23-25	2
佐藤佑香(米沢南部JBC)	○ 15-5	○ 15-8		M 2-0 G 2-0 P 30-13	1

5年生以下女子シングルス J ブロツク	玉川花音	島貫莉奈	佐藤杏	勝敗	順位
玉川花音(鶴岡城北)		× 4-15	○ 15-4	M 1-1 G 1-1 P 19-19	2
島貫莉奈(広幡)	○ 15-4		○ 15-5	M 2-0 G 2-0 P 30-9	1
佐藤杏(三川)	× 4-15	× 5-15		M 0-2 G 0-2 P 9-30	3

5年生以下女子シングルス K ブロツク	青木彩音	本間優芽	永寿今日子	勝敗	順位
青木彩音(白鷹ジュニア)		× 10-15	○ 15-8	M 1-1 G 1-1 P 25-23	2
本間優芽(日新)	○ 15-10		○ 15-7	M 2-0 G 2-0 P 30-17	1
永寿今日子(大山)	× 8-15	× 7-15		M 0-2 G 0-2 P 15-30	3

5年生以下女子シングルス L ブロツク	花輪祥子	佐藤乃亜	村山未来	勝敗	順位
花輪祥子(天童市)		○ 15-1	○ 15-4	M 2-0 G 2-0 P 30-5	1
佐藤乃亜(奥羽JBC)	× 1-15		× 14-15	M 0-2 G 0-2 P 15-30	3
村山未来(鶴岡六学区)	× 4-15	○ 15-14		M 1-1 G 1-1 P 19-29	2

第16回山形県小学生バドミントンシングルス大会

平成23年3月5日 山形県体育館

6年生以下女子シングルス A ブロツク	伊藤汐里	山口朱里	安在	勝敗	順位
伊藤汐里(山口)		○ 15-2	○ 15-1	M 2-0 G 2-0 P 30-3	1
山口朱里(広幡)	× 2-15		× 10-15	M 0-2 G 0-2 P 12-30	3
安在萌(大山)	× 1-15	○ 15-10		M 1-1 G 1-1 P 16-25	2

6年生以下女子シングルス B ブロツク	佐藤有	小野茉彩	佐藤あゆみ	勝敗	順位
佐藤有(いつき)		× 11-15	○ 15-14	M 1-1 G 1-1 P 26-29	2
小野茉彩(真室川)	○ 15-11		○ 15-9	M 2-0 G 2-0 P 30-20	1
佐藤あゆみ(米沢南部JBC)	× 14-15	× 9-15		M 0-2 G 0-2 P 23-30	3

6年生以下女子シングルス C ブロツク	柿崎わかば	庄司明日香	難波明日香	石澤紗羅	勝敗	順位
柿崎わかば(奥羽JBC)		○ 15-13	○ 15-5	○ -X	M 3-0 G 3-0 P 45-18	1
庄司明日香(天童市)	× 13-15		× 11-15	○ -X	M 1-2 G 1-2 P 39-30	3
難波明日香(三川)	× 5-15	○ 15-11		○ -X	M 2-1 G 2-1 P 35-26	2
石澤紗羅(米沢エンジェル)	× X-	× X-	× X-		M 0-3 G 0-3 P 0-45	4

6年生以下女子シングルス D ブロツク	原田淑麗	小林真優	上野杏菜	勝敗	順位
原田淑麗(ふじかけ)		○ 15-5	× 9-15	M 1-1 G 1-1 P 24-20	2
小林真優(沼田)	× 5-15		× 4-15	M 0-2 G 0-2 P 9-30	3
上野杏菜(立川)	○ 15-9	○ 15-4		M 2-0 G 2-0 P 30-13	1

6年生以下女子シングルス E ブロツク	石澤更沙	鹿間由羽	五十嵐麻衣	勝敗	順位
石澤更沙(上山ジュニア)		○ 15-5	○ 15-5	M 2-0 G 2-0 P 30-10	1
鹿間由羽(長井JSC)	× 5-15		× 7-15	M 0-2 G 0-2 P 12-30	3
五十嵐麻衣(鶴岡六学区)	× 5-15	○ 15-7		M 1-1 G 1-1 P 20-22	2

第16回山形県小学生バドミントンシングルス大会

平成23年3月5日 山形県体育館

6年生以下女子シングルス F ブ ロ ッ ク	梅津優希	青柳美咲都	本間紅莉	勝 敗	順 位
梅津優希 (白鷹ジュニア)		× 5-15	× 12-15	M 0-2 G 0-2 P 17-30	3
青柳美咲都 (南部シャトル)	○ 15- 5		× 6-15	M 1-1 G 1-1 P 21-20	2
本間紅莉 (鶴岡城北)	○ 15-12	○ 15- 6		M 2-0 G 2-0 P 30-18	1

6年生以下女子シングルス G ブ ロ ッ ク	岩城香穂	柴田咲季	白田奈菜	勝 敗	順 位
岩城香穂 (致道)		○ 15- 8	○ 15- 5	M 2-0 G 2-0 P 30-13	1
柴田咲季 (日新)	× 8-15		○ 15- 7	M 1-1 G 1-1 P 23-22	2
白田奈菜 (愛宕ディオ)	× 5-15	× 7-15		M 0-2 G 0-2 P 12-30	3

6年生以下女子シングルス H ブ ロ ッ ク	吉田爽	高橋里佳	鈴木美玖	勝 敗	順 位
吉田爽 (ふじかげ)		○ 15- 1	○ 15- 2	M 2-0 G 2-0 P 30-3	1
高橋里佳 (奥羽JBC)	× 1-15		○ 15- 4	M 1-1 G 1-1 P 16-19	2
鈴木美玖 (いつき)	× 2-15	× 4-15		M 0-2 G 0-2 P 6-30	3

6年生以下女子シングルス I ブ ロ ッ ク	色摩咲恵	佐藤優衣	松田風美	勝 敗	順 位
色摩咲恵 (広幡)		× 9-15	× 4-15	M 0-2 G 0-2 P 13-30	3
佐藤優衣 (日新)	○ 15- 9		× 1-15	M 1-1 G 1-1 P 16-24	2
松田風美 (立川)	○ 15- 4	○ 15- 1		M 2-0 G 2-0 P 30-5	1

6年生以下女子シングルス J ブ ロ ッ ク	上林杏奈	横山遥香	難波実里	勝 敗	順 位
上林杏奈 (鶴岡六学区)		× 12-15	○ 15- 8	M 1-1 G 1-1 P 27-23	2
横山遥香 (長井JSC)	○ 15-12		○ 15- 8	M 2-0 G 2-0 P 30-20	1
難波実里 (栄)	× 8-15	× 8-15		M 0-2 G 0-2 P 16-30	3

第16回山形県小学生バドミントンシングルス大会

平成23年3月5日 山形県体育館

6年生以下女子シングルス K ブ ロ ッ ク	船橋奈津実	大友遥名	会田真生	遠藤あかり	勝 敗	順 位
船橋奈津実 (上山ジュニア)		○ 15-11	○ 15- 4	○ 15- 8	M 3-0 G 3-0 P 45-23	1
大友 遥 名 (愛宕ディオ)	× 11-15		○ 15-11	× 14-15	M 1-2 G 1-2 P 40-41	3
会 田 真 生 (南部シャトル)	× 4-15	× 11-15		× 6-15	M 0-3 G 0-3 P 21-45	4
遠藤あかり (鶴岡城北)	× 8-15	○ 15-14	○ 15- 6		M 2-1 G 2-1 P 38-35	2

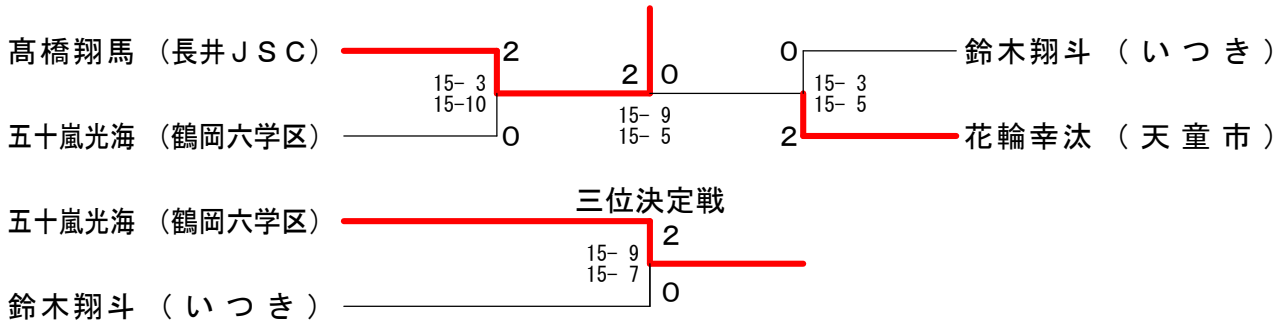
6年生以下女子シングルス L ブ ロ ッ ク	長谷川晴子	小林優里花	志田歩羽香	勝 敗	順 位
長谷川晴子 (天童市)		○ 15- 8	○ 15- 7	M 2-0 G 2-0 P 30-15	1
小林優里花 (大 山)	× 8-15		× 12-15	M 0-2 G 0-2 P 20-30	3
志田歩羽香 (致 道)	× 7-15	○ 15-12		M 1-1 G 1-1 P 22-27	2

6年生以下女子シングルス M ブ ロ ッ ク	村山可純	菅原和奏	佐藤菜々美	勝 敗	順 位
村山可純 (山 口)		○ 15- 0	○ 15- 4	M 2-0 G 2-0 P 30-4	1
菅原和奏 (白鷹ジュニア)	× 0-15		× 12-15	M 0-2 G 0-2 P 12-30	3
佐藤菜々美 (三 川)	× 4-15	○ 15-12		M 1-1 G 1-1 P 19-27	2

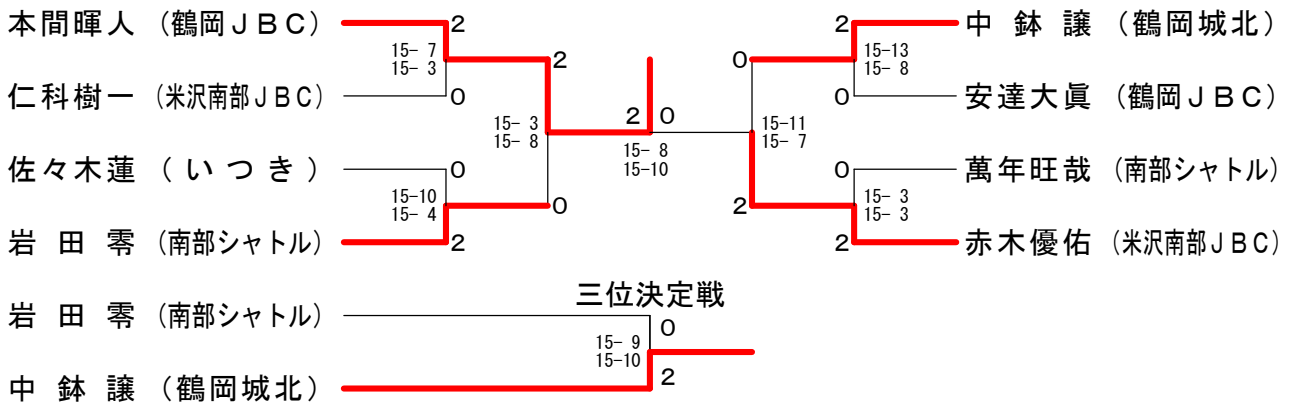
第16回山形県小学生バドミントンシングルス大会

平成23年3月5日 山形県体育館

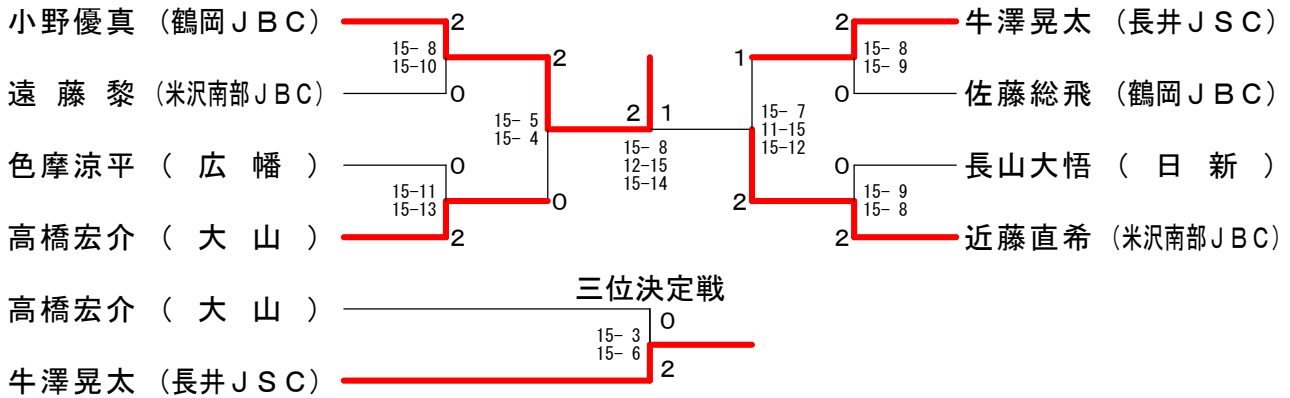
3年生以下男子シングルス 決勝トーナメント



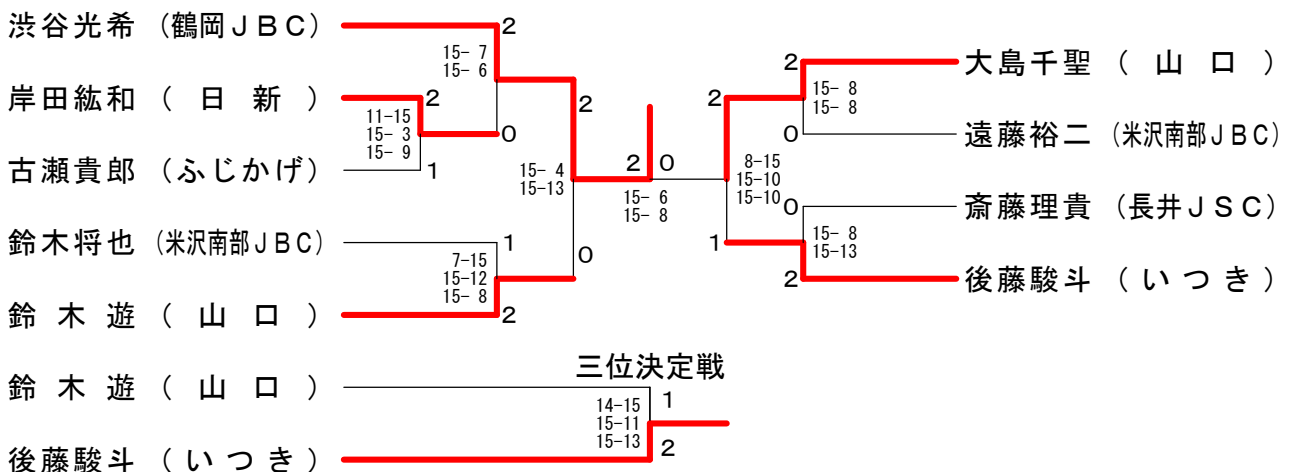
4年生以下男子シングルス 決勝トーナメント



5年生以下男子シングルス 決勝トーナメント



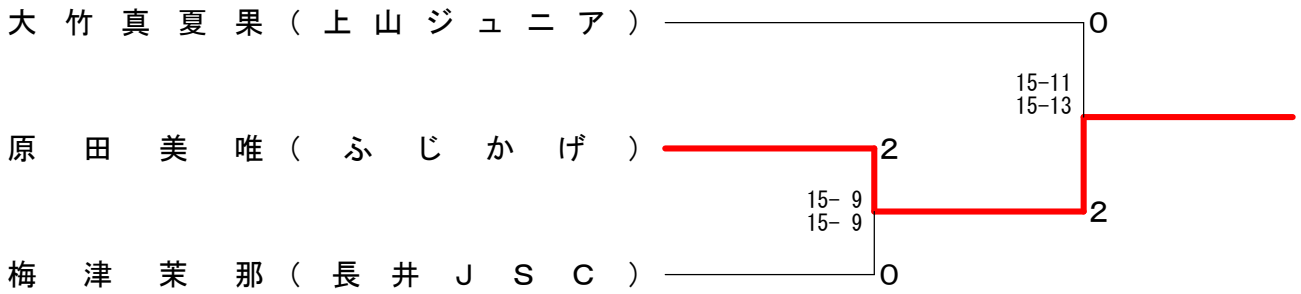
6年生以下男子シングルス 決勝トーナメント



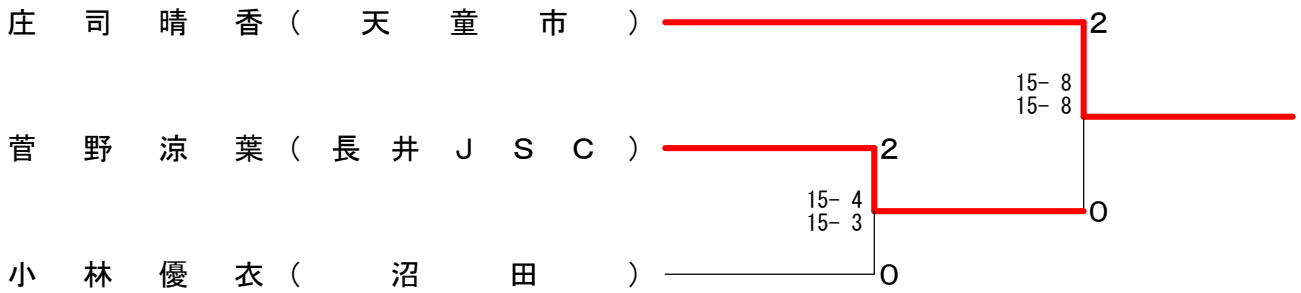
第16回山形県小学生バドミントンシングルス大会

平成23年3月5日 山形県体育館

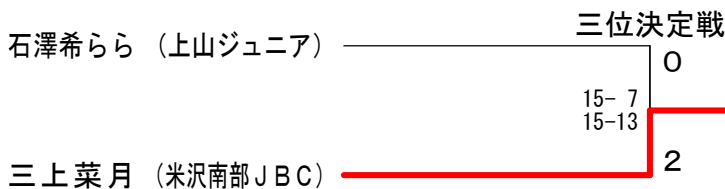
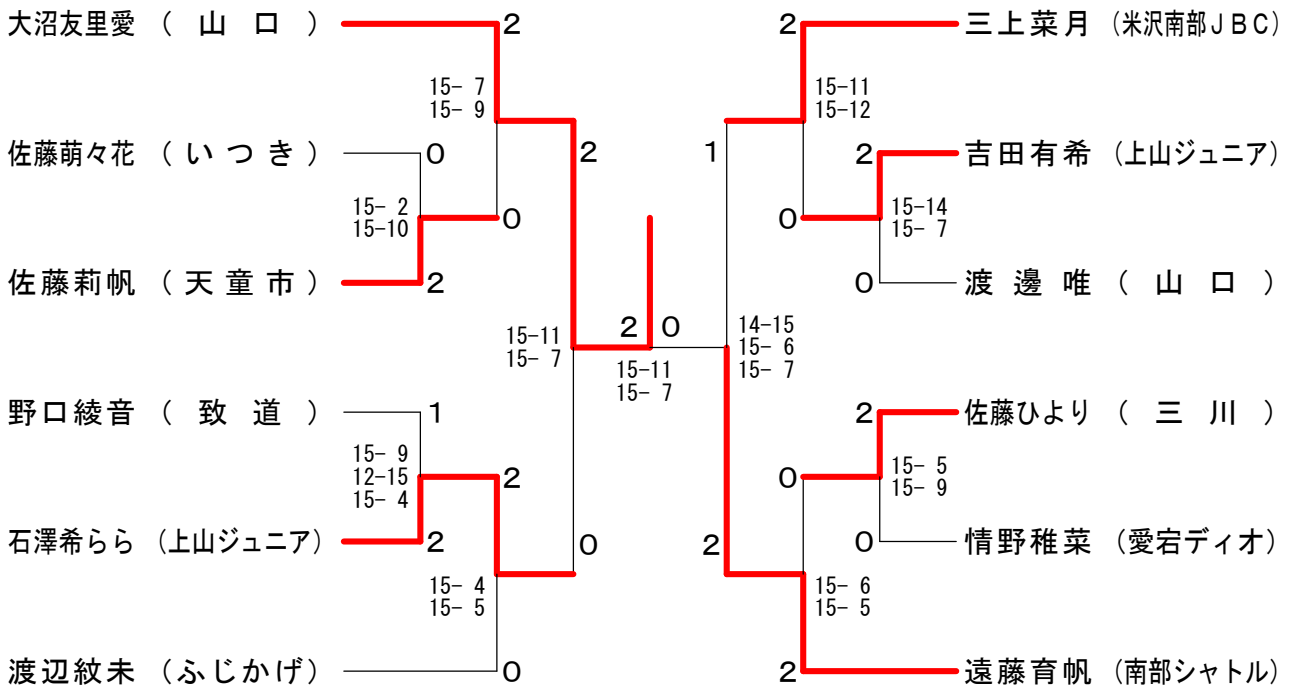
2年生以下女子シングルス 決勝トーナメント



3年生以下女子シングルス 決勝トーナメント



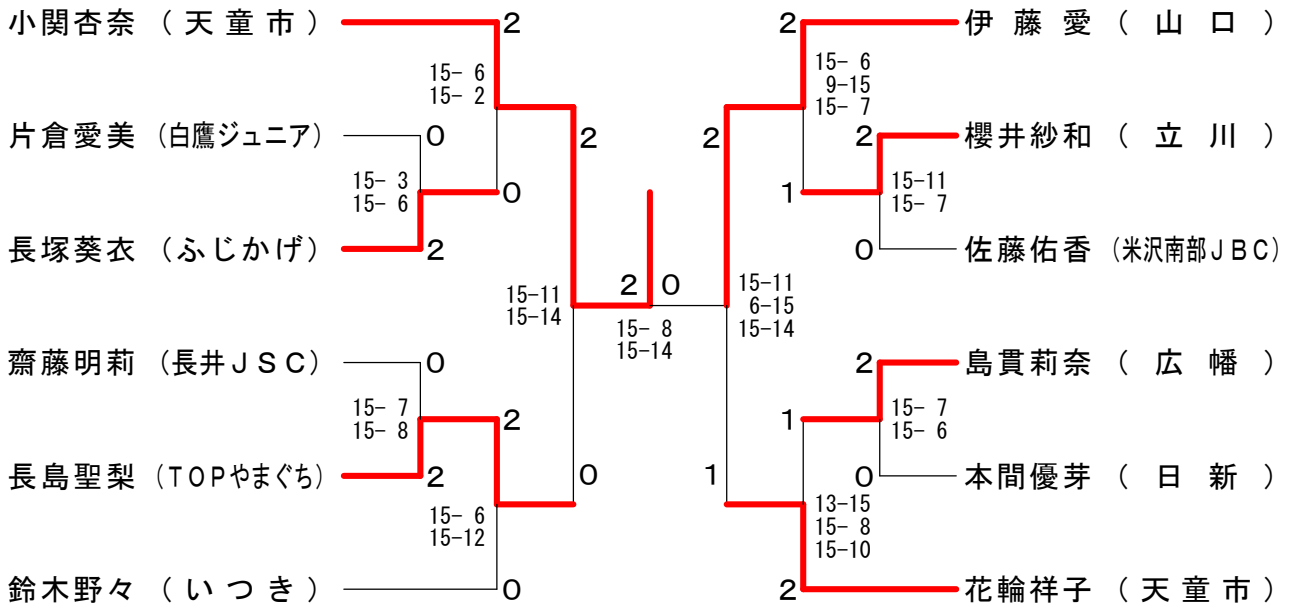
4年生以下女子シングルス 決勝トーナメント



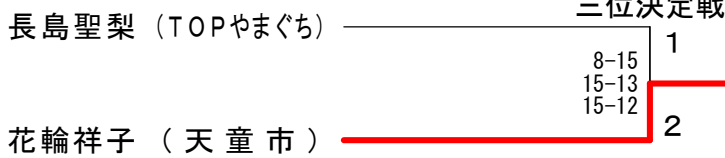
第16回山形県小学生バドミントンシングルス大会

平成23年3月5日 山形県体育館

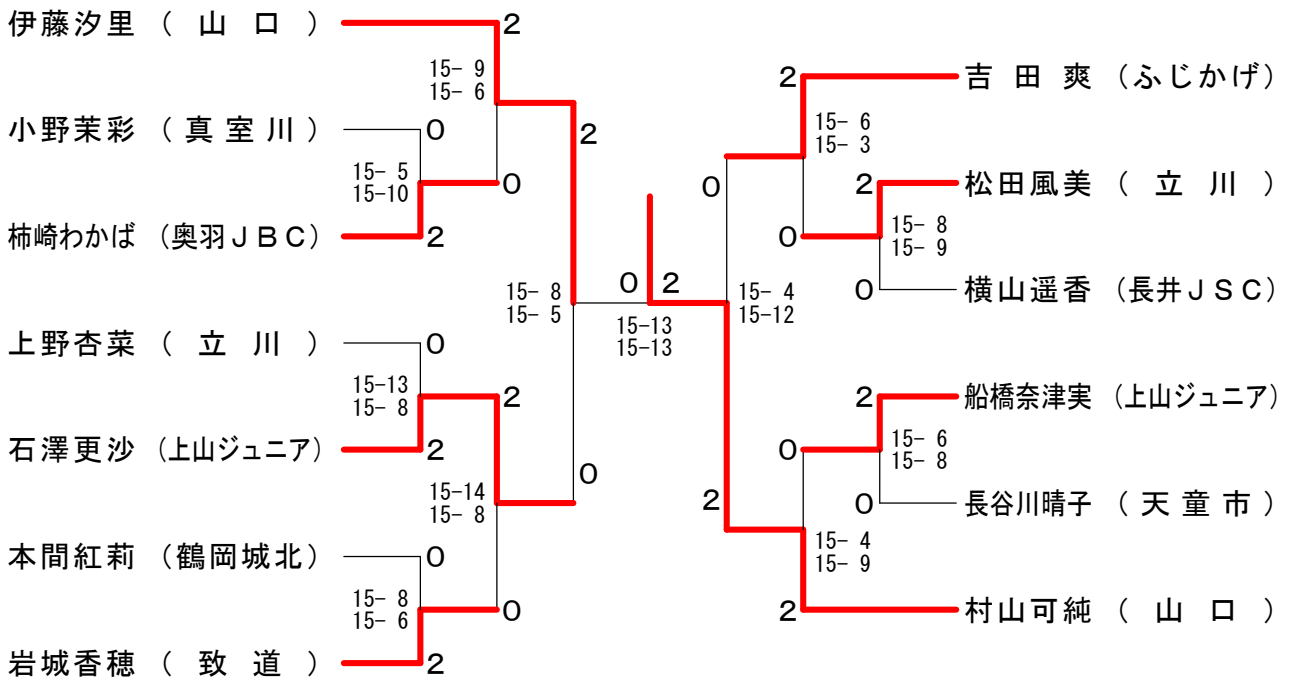
5年生以下女子シングルス 決勝トーナメント



三位決定戦



6年生以下女子シングルス 決勝トーナメント



三位決定戦

