

第14回全国小学生ABCバドミントン大会山形県予選会

平成25年4月28日 山形県体育館

男子シングルスA Aブロック	小野剛嗣	中川楓磨	百瀬基矩	勝敗	順位
小野剛嗣 (山口スポ少)		○ 15-6 15-6	○ 15-1 15-2	M 2-0 G 4-0 P 60-15	1
中川楓磨 (沼田バドスポ少)	× 6-15 6-15		○ 13-15 15-10 15-10	M 1-1 G 2-3 P 55-65	2
百瀬基矩 (鶴岡JBC)	× 1-15 2-15	× 15-13 10-15 10-15		M 0-2 G 1-4 P 38-73	3

男子シングルスA Bブロック	堀	鈴木慶也	若月雄一郎	勝敗	順位
堀 春樹 (南部シャトル)		○ -X -X	× 3-15 8-15	M 1-1 G 2-2 P 11-30	2
鈴木慶也 (鶴岡JBC)	× X- X-		× X- X-	M 0-2 G 0-4 P 0-0	3
若月雄一郎 (長井JSC)	○ 15-3 15-8	○ -X -X		M 2-0 G 4-0 P 30-11	1

男子シングルスA Cブロック	鈴木翔斗	永寿孝太	後藤拓也	勝敗	順位
鈴木翔斗 (いつき)		○ 15-11 15-3	○ 15-5 15-6	M 2-0 G 4-0 P 60-25	1
永寿孝太 (大山スポ少)	× 11-15 3-15		○ 11-15 16-14 15-6	M 1-1 G 2-3 P 56-65	2
後藤拓也 (天童市)	× 5-15 6-15	× 15-11 14-16 6-15		M 0-2 G 1-4 P 46-72	3

男子シングルスA Dブロック	武市成義	赤松大壱吉	難波悠作	勝敗	順位
武市成義 (鶴岡JBC)		○ 15-11 15-5	○ 15-11 16-14	M 2-0 G 4-0 P 61-41	1
赤松大壱吉 (山口スポ少)	× 11-15 5-15		○ 15-6 16-14	M 1-1 G 2-2 P 47-50	2
難波悠作 (栄バドスポ少)	× 11-15 14-16	× 6-15 14-16		M 0-2 G 0-4 P 45-62	3

第14回全国小学生ABCバドミントン大会山形県予選会

平成25年4月28日 山形県体育館

男子シングルスA E ブ ロ ッ ク	花輪幸汰	梁 瀬	青 木	勝 敗	順位
花輪幸汰 (天童市)		○ 15- 3 15- 4	○ 13-15 15-11 15- 5	M 2-0 G 4-1 P 73-38	1
梁 瀬 要 (ふじかけ)	× 3-15 4-15		× 11-15 4-15	M 0-2 G 0-4 P 22-60	3
青 木 拓 (長井JSC)	× 15-13 11-15 5-15	○ 15-11 15- 4		M 1-1 G 3-2 P 61-58	2

男子シングルスA F ブ ロ ッ ク	五十嵐光海	藤井英二	鈴木政博	勝 敗	順位
五十嵐光海 (鶴岡六学区)		○ 15- 7 15- 4	○ 15- 4 15- 5	M 2-0 G 4-0 P 60-20	1
藤 井 英 二 (天童市)	× 7-15 4-15		○ 15- 8 15- 6	M 1-1 G 2-2 P 41-44	2
鈴木政博 (栄バドスポ少)	× 4-15 5-15	× 8-15 6-15		M 0-2 G 0-4 P 23-60	3

男子シングルスA G ブ ロ ッ ク	安部文翔	長塚拓弥	佐藤勝大	勝 敗	順位
安部文翔 (南部シャトル)		○ 15-10 15- 8	○ 15- 7 15-10	M 2-0 G 4-0 P 60-35	1
長塚拓弥 (ふじかけ)	× 10-15 8-15		○ 15-10 15- 6	M 1-1 G 2-2 P 48-46	2
佐藤勝大 (沼田バドスポ少)	× 7-15 10-15	× 10-15 6-15		M 0-2 G 0-4 P 33-60	3

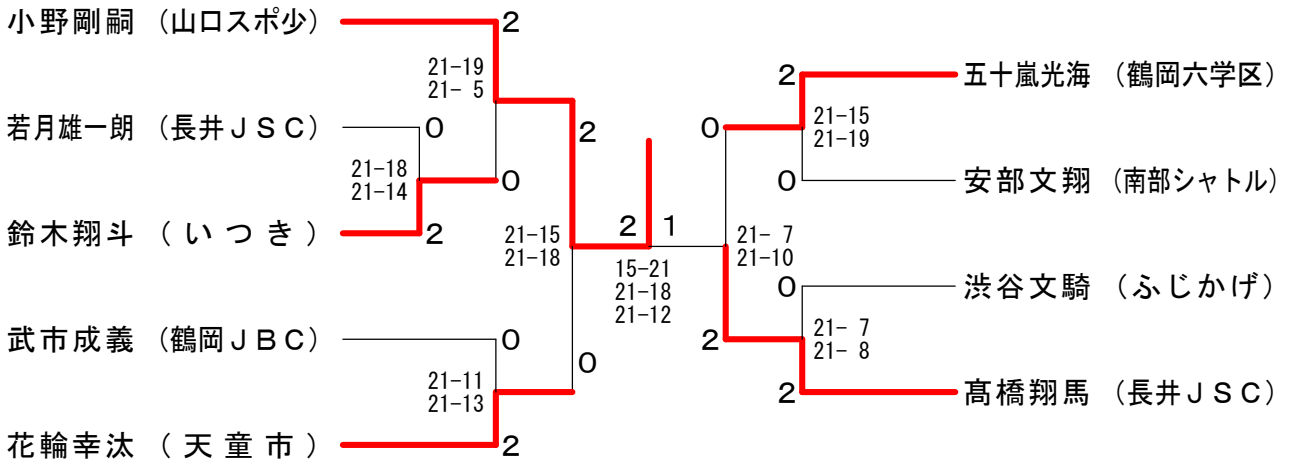
男子シングルスA H ブ ロ ッ ク	渋谷文騎	伊藤楓也	岩城朋希	勝 敗	順位
渋谷文騎 (ふじかけ)		○ 15- 7 17-15	○ 15-10 15- 6	M 2-0 G 4-0 P 62-38	1
伊藤楓也 (長井JSC)	× 7-15 15-17		○ 15-10 15- 8	M 1-1 G 2-2 P 52-50	2
岩城朋希 (鶴岡JBC)	× 10-15 6-15	× 10-15 8-15		M 0-2 G 0-4 P 34-60	3

第14回全国小学生ABCバドミントン大会山形県予選会

平成25年4月28日 山形県体育館

男子シングルスA I ブ ロ ッ ク	高橋翔馬	安達哲太	三浦瑠馬	勝 敗	順 位
高橋翔馬 (長井JSC)		○ 15- 8 15- 7	○ 15- 4 15- 5	M 2-0 G 4-0 P 60-24	1
安達哲太 (鶴岡城北)	× 8-15 7-15		○ 15-11 15- 7	M 1-1 G 2-2 P 45-48	2
三浦瑠馬 (鶴岡JBC)	× 4-15 5-15	× 11-15 7-15		M 0-2 G 0-4 P 27-60	3

男子シングルスA 決勝トーナメント



男子シングルスC	油井颯飛	中 川	小野夏務	勝 敗	順 位
油井颯飛 (長井JSC)		○ 16-14 15-12	○ 15- 4 15- 5	M 2-0 G 4-0 P 61-35	1
中川 煌 (沼田バドスポ少)	× 14-16 12-15		○ 15- 2 15- 4	M 1-1 G 2-2 P 56-37	2
小野夏務 (長井JSC)	× 4-15 5-15	× 2-15 4-15		M 0-2 G 0-4 P 15-60	3

第14回全国小学生ABCバドミントン大会山形県予選会

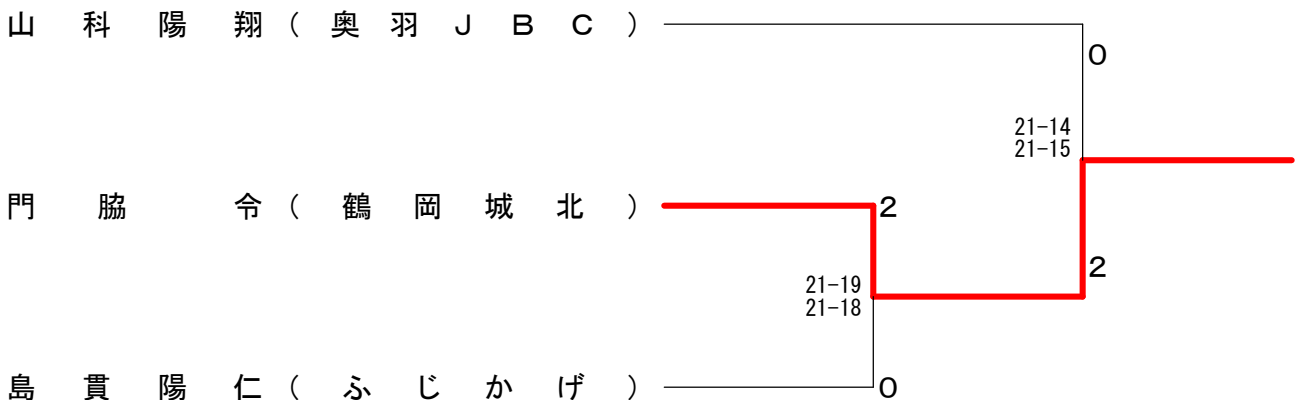
平成25年4月28日 山形県体育館

男子シングルスB Aブロック	山科陽翔	本間丈輝	矢口真央	勝敗	順位
山科陽翔 (奥羽JBC)		○ 15-4 12-15 17-15	○ 15-8 15-3	M 2-0 G 4-1 P 74-45	1
本間丈輝 (鶴岡六学区)	× 4-15 15-12 15-17		○ 15-12 15-9	M 1-1 G 3-2 P 64-65	2
矢口真央 (日新バドスポ少)	× 8-15 3-15	× 12-15 9-15		M 0-2 G 0-4 P 32-60	3

男子シングルスB Bブロック	紺野翔生	門脇	佐藤直紀	難波魁凌	勝敗	順位
紺野翔生 (南部シャトル)		× 6-15 6-15	○ 15-8 15-11	○ 15-11 16-14	M 2-1 G 4-2 P 73-74	2
門脇令 (鶴岡城北)	○ 15-6 15-6		○ 15-8 15-3	○ 15-11 15-11	M 3-0 G 6-0 P 90-45	1
佐藤直紀 (大山スポ少)	× 8-15 11-15	× 8-15 3-15		× 12-15 X-	M 0-3 G 0-6 P 42-75	4
難波魁凌 (致道バドスポ少)	× 11-15 14-16	× 11-15 11-15	○ 15-12 -X		M 1-2 G 2-4 P 62-73	3

男子シングルスB Cブロック	島貫陽仁	大林大河	小林隼人	勝敗	順位
島貫陽仁 (ふじかげ)		○ 15-5 12-15 15-13	○ 15-9 15-4	M 2-0 G 4-1 P 72-46	1
大林大河 (山口スポ少)	× 5-15 15-12 13-15		○ 15-7 16-14	M 1-1 G 3-2 P 64-63	2
小林隼人 (大山スポ少)	× 9-15 4-15	× 7-15 14-16		M 0-2 G 0-4 P 34-61	3

男子シングルスB 決勝トーナメント



第14回全国小学生ABCバドミントン大会山形県予選会

平成25年4月28日 山形県体育館

女子シングルスA A ブ ロ ッ ク	庄司晴香	梅津茉那	大友佳音	勝 敗	順 位
庄司晴香 (天童市)		○ 15- 3 15- 1	○ 15- 3 15- 2	M 2-0 G 4-0 P 60-9	1
梅津茉那 (長井JSC)	× 3-15 1-15		○ 15- 9 15-12	M 1-1 G 2-2 P 34-51	2
大友佳音 (愛宕ディオ)	× 3-15 2-15	× 9-15 12-15		M 0-2 G 0-4 P 26-60	3

女子シングルスA B ブ ロ ッ ク	小林優衣	原田美唯	石塚夏実	勝 敗	順 位
小林優衣 (沼田バドスポ少)		× 1-15 7-15	× 15-11 11-15 5-15	M 0-2 G 1-4 P 39-71	3
原田美唯 (ふじかけ)	○ 15- 1 15- 7		○ 15- 4 15-11	M 2-0 G 4-0 P 60-23	1
石塚夏実 (鶴岡六学区)	○ 11-15 15-11 15- 5	× 4-15 11-15		M 1-1 G 2-3 P 56-61	2

女子シングルスA C ブ ロ ッ ク	白田愛美	大竹真夏果	木村星菜	勝 敗	順 位
白田愛美 (愛宕ディオ)		× 9-15 15-13 10-15	○ 11-15 15-13 15-13	M 1-1 G 3-3 P 75-84	2
大竹真夏果 (上山ジュニア)	○ 15- 9 13-15 15-10		○ 15- 5 15- 9	M 2-0 G 4-1 P 73-48	1
木村星菜 (大山バドスポ少)	× 15-11 13-15 13-15	× 5-15 9-15		M 0-2 G 1-4 P 55-71	3

女子シングルスA D ブ ロ ッ ク	井澤未来	鈴木育実	高橋佳蓮	勝 敗	順 位
井澤未来 (山口スポ少)		○ 15-11 7-15 15-12	○ 16-14 4-15 15-13	M 2-0 G 4-2 P 72-80	1
鈴木育実 (大山バドスポ少)	× 11-15 15- 7 12-15		○ 15- 9 15- 5	M 1-1 G 3-2 P 68-51	2
高橋佳蓮 (長井JSC)	× 14-16 15- 4 13-15	× 9-15 5-15		M 0-2 G 1-4 P 56-65	3

第14回全国小学生ABCバドミントン大会山形県予選会

平成25年4月28日 山形県体育館

女子シングルスA E ブ ロ ッ ク	菅野涼葉	土門海音	工藤柚葉	勝 敗	順 位
菅野涼葉 (長井JSC)		○ 15- 6 15-10	○ 15- 7 15- 2	M 2-0 G 4-0 P 60-25	1
土門海音 (立川バドスポ少)	× 6-15 10-15		○ 15-10 15- 8	M 1-1 G 2-2 P 46-48	2
工藤柚葉 (鶴岡六学区)	× 7-15 2-15	× 10-15 8-15		M 0-2 G 0-4 P 27-60	3

女子シングルスA F ブ ロ ッ ク	清野優香	栗田陽菜	佐藤萌花	勝 敗	順 位
清野優香 (ふじかげ)		○ 15- 5 15- 4	○ 15- 6 15- 9	M 2-0 G 4-0 P 60-24	1
栗田陽菜 (南部シャトル)	× 5-15 4-15		× 11-15 6-15	M 0-2 G 0-4 P 26-60	3
佐藤萌花 (鶴岡城北)	× 6-15 9-15	○ 15-11 15- 6		M 1-1 G 2-2 P 45-47	2

女子シングルスA G ブ ロ ッ ク	狩野さくら	加藤綾菜	松 田	勝 敗	順 位
狩野さくら (天童市)		○ 15- 3 15- 5	○ 15- 3 15- 1	M 2-0 G 4-0 P 60-12	1
加藤綾菜 (長井JSC)	× 3-15 5-15		× 12-15 15-13 10-15	M 0-2 G 1-4 P 45-73	3
松田 愛 (沼田バドスポ少)	× 3-15 1-15	○ 15-12 13-15 15-10		M 1-1 G 2-3 P 47-67	2

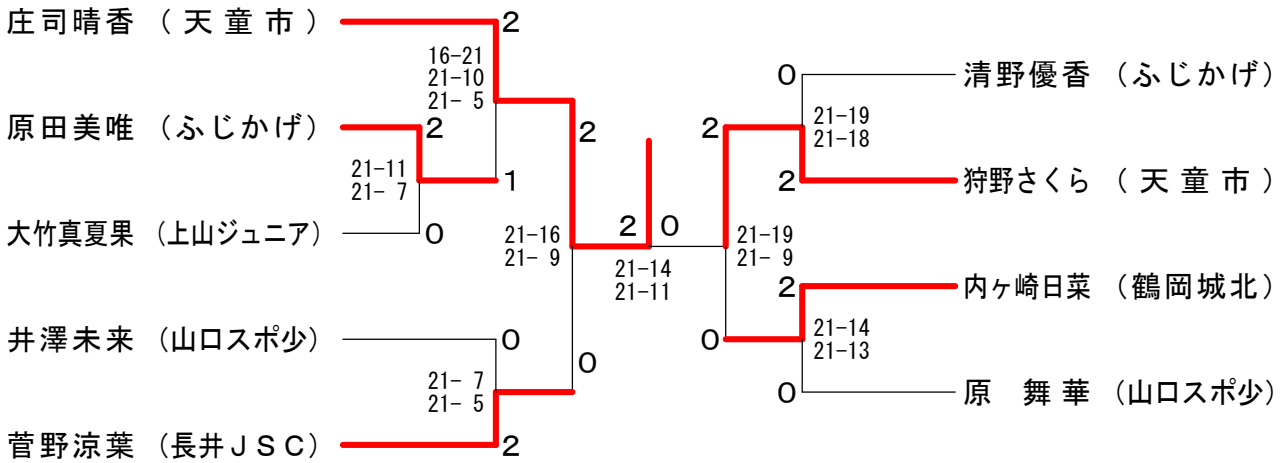
女子シングルスA H ブ ロ ッ ク	内ヶ崎日菜	岩田祐依	須藤ほのか	勝 敗	順 位
内ヶ崎日菜 (鶴岡城北)		○ 15-10 15- 6	○ 15- 4 15- 8	M 2-0 G 4-0 P 60-28	1
岩田祐依 (南部シャトル)	× 10-15 6-15		○ 13-15 15- 7 15-12	M 1-1 G 2-3 P 59-64	2
須藤ほのか (山口スポ少)	× 4-15 8-15	× 15-13 7-15 12-15		M 0-2 G 1-4 P 46-73	3

第14回全国小学生ABCバドミントン大会山形県予選会

平成25年4月28日 山形県体育館

女子シングルスA I ブ ロ ッ ク	原	鈴木華乃	横山香鈴	勝敗	順位
原 舞 華 (山口スポ少)		○ 15-10 15-2	○ 15-2 15-5	M 2-0 G 4-0 P 60-19	1
鈴木華乃 (天童市)	× 10-15 2-15		○ 15-9 15-10	M 1-1 G 2-2 P 42-49	2
横山香鈴 (長井JSC)	× 2-15 5-15	× 9-15 10-15		M 0-2 G 0-4 P 26-60	3

女子シングルスA 決勝トーナメント



女子シングルスC	小林真奈	佐藤野乃	佐々木美耀	勝敗	順位
小林真奈 (立川バドスポ少)		× 5-15 5-15	× 9-15 5-15	M 0-2 G 0-4 P 24-60	3
佐藤野乃 (天童市)	○ 15-5 15-5		○ 15-8 15-5	M 2-0 G 4-0 P 60-23	1
佐々木美耀 (米沢南部JBC)	○ 15-9 15-5	× 8-15 5-15		M 1-1 G 2-2 P 43-44	2

第14回全国小学生ABCバドミントン大会山形県予選会

平成25年4月28日 山形県体育館

女子シングルスB A ブ ロ ッ ク	志田真倅	齋 藤	佐藤舞奈	勝 敗	順位
志田真倅 (立川バドスポ少)		× 13-15 15- 8 14-16	○ 15- 2 15- 3	M 1-1 G 3-2 P 72-44	2
齋 藤 梓 (愛宕ディオ)	○ 15-13 8-15 16-14		○ 15- 6 15- 5	M 2-0 G 4-1 P 69-53	1
佐藤舞奈 (上山ジュニア)	× 2-15 3-15	× 6-15 5-15		M 0-2 G 0-4 P 16-60	3

女子シングルスB B ブ ロ ッ ク	齋 藤	今田ひなた	山口紗弥	小松杏南	勝 敗	順位
齋 藤 桜 (愛宕ディオ)		○ 15-10 15- 6	○ 15- 5 15- 2	○ 15- 8 15- 5	M 3-0 G 6-0 P 90-36	1
今田ひなた (奥羽JBC)	× 10-15 6-15		○ 15- 5 15- 7	○ 15-12 15- 9	M 2-1 G 4-2 P 76-63	2
山口紗弥 (鶴岡六学区)	× 5-15 2-15	× 5-15 7-15		× 17-15 16-18 14-16	M 0-3 G 1-6 P 66-109	4
小松杏南 (長井JSC)	× 8-15 5-15	× 12-15 9-15	○ 15-17 18-16 16-14		M 1-2 G 2-5 P 83-107	3

女子シングルスB C ブ ロ ッ ク	太 田	小野輝莉	近藤亜美	大島果音	勝 敗	順位
太 田 咲 (天童市)		○ 8-15 15- 6 15-11	○ 15- 5 15- 3	○ 15- 7 15- 4	M 3-0 G 6-1 P 98-51	1
小野輝莉 (鶴岡JBC)	× 15- 8 6-15 11-15		○ 15- 8 15- 6	○ 15-10 15-12	M 2-1 G 5-2 P 92-74	2
近藤亜美 (米沢南部JBC)	× 5-15 3-15	× 8-15 6-15		× 4-15 7-15	M 0-3 G 0-6 P 33-90	4
大島果音 (山口スポ少)	× 7-15 4-15	× 10-15 12-15	○ 15- 4 15- 7		M 1-2 G 2-4 P 63-71	3

女子シングルスB 決勝トーナメント

