

# 第19回山形県小学生バドミントンシングルス大会

平成26年2月15日 山形県体育館

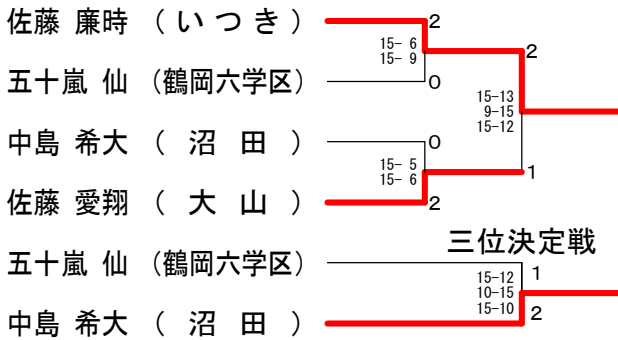
1年生以下男子シングルス Aブロック	西部	萬年	中島	佐藤	勝敗	順位
西部 陽翔 (米沢南部)		×	×	×	M 0-3 G 0-3 P 30-45	4
萬年 暁生 (南部シャトル)	○		×	×	M 1-2 G 1-2 P 35-40	3
中島 希大 (沼田)	○	○		×	M 2-1 G 2-1 P 39-36	2
佐藤 廉時 (いつき)	○	○	○		M 3-0 G 3-0 P 45-28	1

2年生以下男子シングルス Aブロック	油井	島貫	今田	佐藤	勝敗	順位
油井 颯飛 (長井JSC)		○	×	○	M 2-1 G 2-1 P 43-31	2
島貫 壮陸 (ふじかけ)	×		×	○	M 1-2 G 1-2 P 38-35	3
今田 竜大 (奥羽JBC)	○	○		○	M 3-0 G 3-0 P 45-29	1
佐藤 嘉高 (鶴岡城北)	×	×	×		M 0-3 G 0-3 P 14-45	4

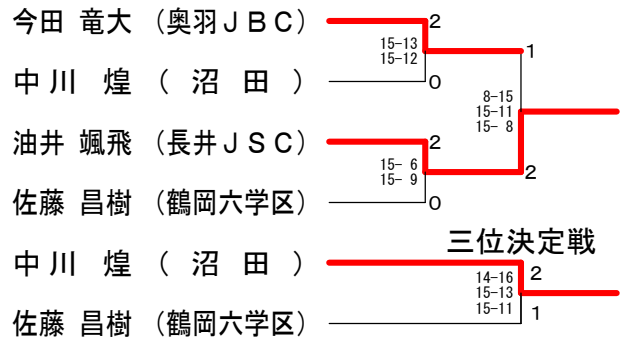
1年生以下男子シングルス Bブロック	若月純一朗	鈴木	五十嵐	佐藤	勝敗	順位
若月純一朗 (長井JSC)		○	×	×	M 1-2 G 1-2 P 35-42	4
鈴木 心 (天童市)	×		○	×	M 1-2 G 1-2 P 37-44	3
五十嵐 仙 (鶴岡六学区)	○	×		×	M 1-2 G 1-2 P 41-43	2
佐藤 愛翔 (大山)	○	○	○		M 3-0 G 3-0 P 45-29	1

2年生以下男子シングルス Bブロック	藤井	中川	齋藤	佐藤	勝敗	順位
藤井 杏 (天童市)		×	○	×	M 1-2 G 1-2 P 28-35	3
中川 煌 (沼田)	○		○	×	M 2-1 G 2-1 P 41-23	2
齋藤 淳平 (致道)	×	×		×	M 0-3 G 0-3 P 10-45	4
佐藤 昌樹 (鶴岡六学区)	○	○	○		M 3-0 G 3-0 P 45-21	1

## 1年生以下男子シングルス 決勝トーナメント



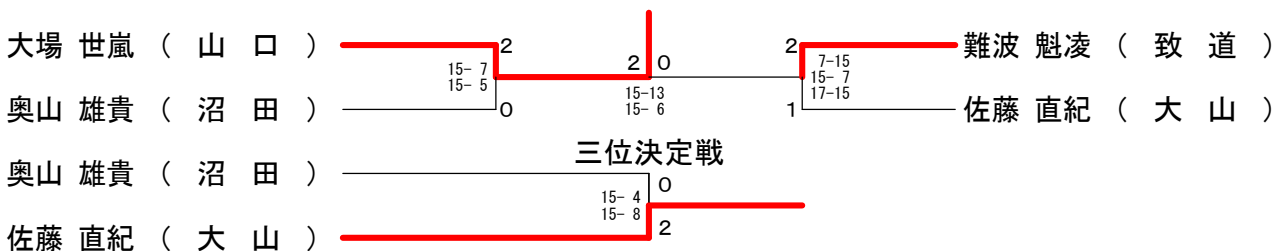
## 2年生以下男子シングルス 決勝トーナメント



3年生以下男子シングルス Aブロック	大場	難波	渡会	勝敗	順位
大場 世嵐 (山口)		○	○	M 2-0 G 2-0 P 30-23	1
難波 魁凌 (致道)	×		○	M 1-1 G 1-1 P 25-24	2
渡会 康生 (いつき)	×	×		M 0-2 G 0-2 P 22-30	3

3年生以下男子シングルス Bブロック	奥山	本間	佐藤	勝敗	順位
奥山 雄貴 (沼田)		○	×	M 1-1 G 1-1 P 20-27	2
本間 大煌 (鶴岡六学区)	×		×	M 0-2 G 0-2 P 22-30	3
佐藤 直紀 (大山)	○	○		M 2-0 G 2-0 P 30-15	1

## 3年生以下男子シングルス 決勝トーナメント



# 第19回山形県小学生バドミントンシングルス大会

平成26年2月15日 山形県体育館

4年生以下男子シングルス Aブロック	島 貫	金 田	春 日	勝敗	順位
島貫 陽仁 (ふじかげ)		○ 15-5	○ 15-5	M 2-0 G 2-0 P 30-10	1
金田 侑真 (奥羽JBC)	×		○ 15-5	M 1-1 G 1-1 P 20-20	2
春日 文 (致道)	×	×		M 0-2 G 0-2 P 10-30	3

4年生以下男子シングルス Bブロック	矢 口	赤 松	齊 藤	本 間	勝敗	順位
矢口 真央 (日新)		×	○ 15-6	○ 15-12	M 2-1 G 2-1 P 38-33	2
赤松 大壱雅 (山口)	○ 15-8		○ 15-3	○ 15-5	M 3-0 G 3-0 P 45-16	1
齊藤 悠真 (愛宕ディオ)	×	×		×	M 0-3 G 0-3 P 14-45	4
本間 文輝 (鶴岡六学区)	×	×	○ 15-5		M 1-2 G 1-2 P 32-35	3

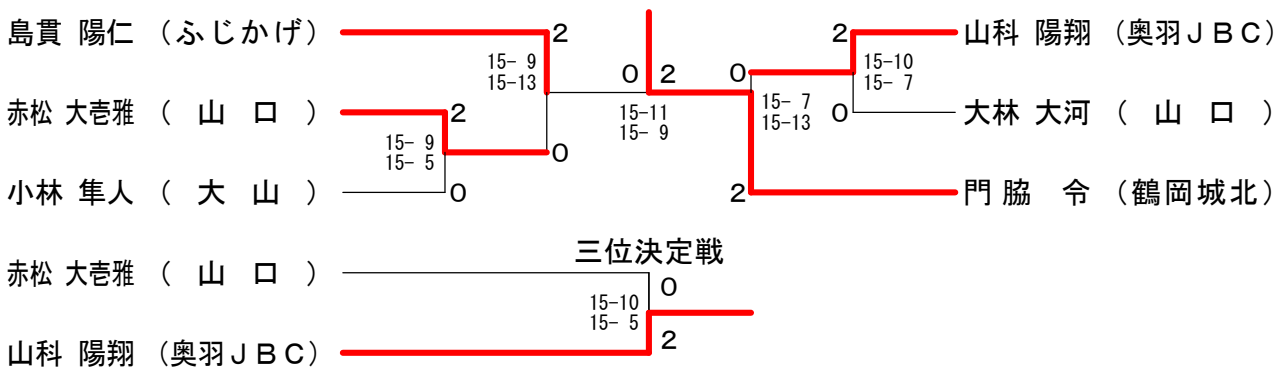
4年生以下男子シングルス Cブロック	紺 野	鈴 木	小 林	勝敗	順位
紺野 翔生 (南部シャトル)		○ 15-4	×	M 1-1 G 1-1 P 28-19	2
鈴木 鳳我 (長井JSC)	×		×	M 0-2 G 0-2 P 8-30	3
小林 隼人 (大山)	○ 15-13	○ 15-4		M 2-0 G 2-0 P 30-17	1

4年生以下男子シングルス Dブロック	山 科	高 橋	佐 藤	勝敗	順位
山科 陽翔 (奥羽JBC)		○ 15-8	○ 15-6	M 2-0 G 2-0 P 30-14	1
高橋 直希 (ふじかげ)	×		×	M 0-2 G 0-2 P 22-30	3
佐藤 嘉晃 (鶴岡六学区)	×	○ 15-14		M 1-1 G 1-1 P 21-29	2

4年生以下男子シングルス Eブロック	大 林	佐 藤	寺 澤	佐々木	勝敗	順位
大林 大河 (山口)		○ 15-4	○ 15-4	○ 15-4	M 3-0 G 3-0 P 45-12	1
佐藤 柚希 (長井JSC)	×		×	×	M 0-3 G 0-3 P 30-45	4
寺澤 壮汰 (致道)	×	○ 15-13		×	M 1-2 G 1-2 P 30-43	3
佐々木 志穂 (いつき)	×	○ 15-13	○ 15-11		M 2-1 G 2-1 P 34-39	2

4年生以下男子シングルス Fブロック	門 脇	鈴 木	本 間	勝敗	順位
門脇 令 (鶴岡城北)		○ 15-2	○ 15-3	M 2-0 G 2-0 P 30-5	1
鈴木 貴太 (南部シャトル)	×		○ 15-11	M 1-1 G 1-1 P 17-26	2
本間 康真 (沼田)	×	×		M 0-2 G 0-2 P 14-30	3

## 4年生以下男子シングルス 決勝トーナメント



# 第19回山形県小学生バドミントンシングルス大会

平成26年2月15日 山形県体育館

5年生以下男子シングルス Aブロック	赤松	近藤	渡部	勝敗	順位
赤松 大壱吉 (山口)		○ 15-2	○ 15-3	M 2-0 G 2-0 P 30-5	1
近藤 陸翔 (南部シャトル)	×		○ 15-13	M 1-1 G 1-1 P 17-28	2
渡部 海翔 (致道)	×	×		M 0-2 G 0-2 P 16-30	3

5年生以下男子シングルス Bブロック	長塚	三浦	中川	五十嵐	勝敗	順位
長塚 拓弥 (ふじかげ)		○ 15-7	○ 15-9	○ 15-6	M 3-0 G 3-0 P 45-22	1
三浦 瑠馬 (鶴岡JBC)	×		×	○ 15-3	M 1-2 G 1-2 P 31-33	3
中川 楓磨 (沼田)	×	○ 15-9		○ 15-3	M 2-1 G 2-1 P 39-27	2
五十嵐 優太 (鶴岡城北)	×	×	×		M 0-3 G 0-3 P 12-45	4

5年生以下男子シングルス Cブロック	永寿	後藤	早川	勝敗	順位
永寿 孝太 (大山)		○ 15-8	○ 15-4	M 2-0 G 2-0 P 30-12	1
後藤 拓也 (天童市)	×		○ 15-9	M 1-1 G 1-1 P 23-24	2
早川 拓真 (長井JSC)	×	×		M 0-2 G 0-2 P 13-30	3

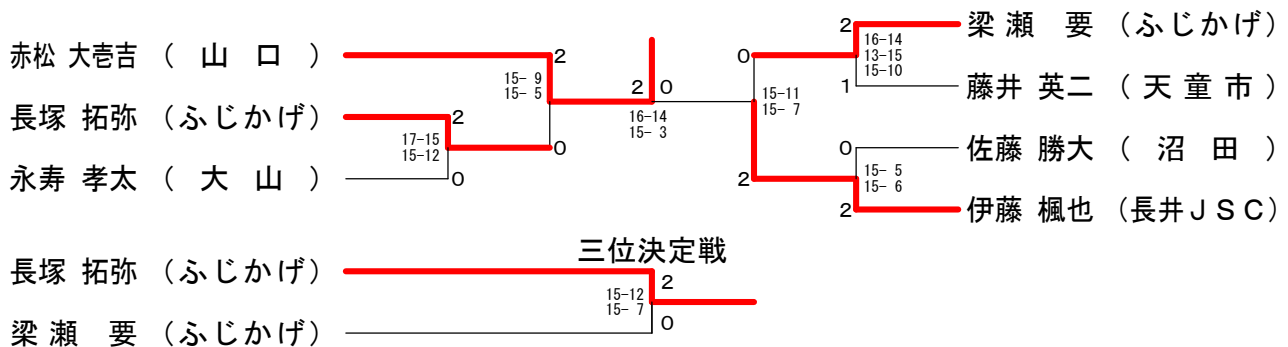
5年生以下男子シングルス Dブロック	鈴木	梁瀬	菅原	勝敗	順位
鈴木 慶也 (鶴岡JBC)		×	○ 15-6	M 1-1 G 1-1 P 27-21	2
梁瀬 要 (ふじかげ)	○ 15-12		○ 15-5	M 2-0 G 2-0 P 30-17	1
菅原 類 (鶴岡城北)	×	×		M 0-2 G 0-2 P 11-30	3

5年生以下男子シングルス Eブロック	上野	藤井	高橋	勝敗	順位
上野 豪治 (鶴岡六学区)		×	×	M 0-2 G 0-2 P 0-30	3
藤井 英二 (天童市)	○ -x		○ 15-5	M 2-0 G 2-0 P 30-5	1
高橋 颯杜 (南部シャトル)	○ -x	×		M 1-1 G 1-1 P 20-15	2

5年生以下男子シングルス Fブロック	遠藤	青柳	佐藤	勝敗	順位
遠藤 拓人 (致道)		×	×	M 0-2 G 0-2 P 8-30	3
青柳 達也 (山口)	○ 15-5		×	M 1-1 G 1-1 P 24-20	2
佐藤 勝大 (沼田)	○ 15-3	○ 15-9		M 2-0 G 2-0 P 30-12	1

5年生以下男子シングルス Gブロック	伊藤	高橋	富樫	勝敗	順位
伊藤 楓也 (長井JSC)		○ 15-5	○ 15-3	M 2-0 G 2-0 P 30-8	1
高橋 良樹 (真室川)	×		×	M 0-2 G 0-2 P 12-30	3
富樫 一光 (鶴岡六学区)	×	○ 15-7		M 1-1 G 1-1 P 18-22	2

## 5年生以下男子シングルス 決勝トーナメント



# 第19回山形県小学生バドミントンシングルス大会

平成26年2月15日 山形県体育館

6年生以下男子シングルス Aブロック	小野	佐藤	黒坂	勝敗	順位
小野 剛嗣 (山口)		○ 15-6	○ 15-4	M 2-0 G 2-0 P 30-10	1
佐藤 涼駕 (ふじかげ)	×		×	M 0-2 G 0-2 P 14-30	3
黒坂 駿太 (真室川)	×	○ 15-8		M 1-1 G 1-1 P 19-23	2

6年生以下男子シングルス Bブロック	花輪	渡邊	青木	吉住	勝敗	順位
花輪 幸汰 (天童市)		×	×	×	M 0-3 G 0-3 P 0-45	4
渡邊 大智 (上山ジュニア)	○ -x		○ 15-12	○ 15-2	M 3-0 G 3-0 P 45-14	1
青木 拓 (長井JSC)	○ -x	×		○ 15-3	M 2-1 G 2-1 P 42-18	2
吉住 啓汰 (鶴岡城北)	○ -x	×	×		M 1-2 G 1-2 P 20-30	3

6年生以下男子シングルス Cブロック	安部	三浦	難波悠作	勝敗	順位
安部 文翔 (南部シャトル)		○ 15-2	○ 15-13	M 2-0 G 2-0 P 30-15	1
三浦 理玖 (鶴岡JBC)	×		○ 15-8	M 1-1 G 1-1 P 17-23	2
難波 悠作 (栄)	×	×		M 0-2 G 0-2 P 21-30	3

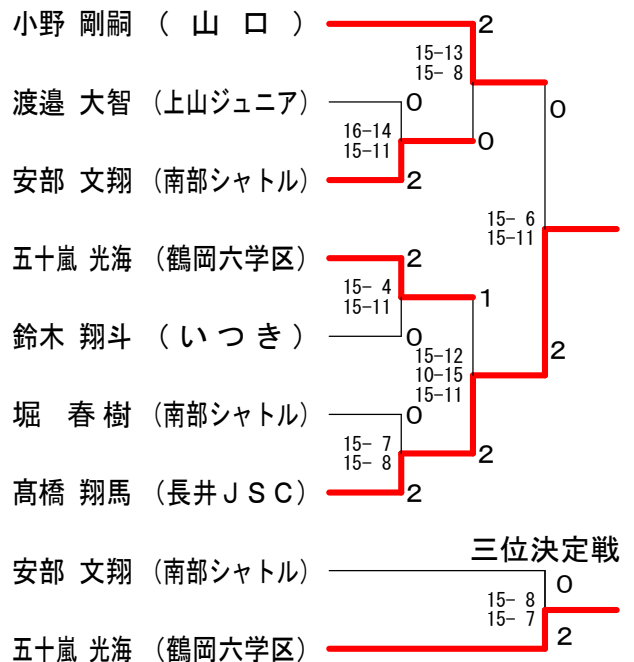
6年生以下男子シングルス Dブロック	五十嵐	大場	渡邊	勝敗	順位
五十嵐 光海 (鶴岡六学区)		○ 15-10	○ 15-3	M 2-0 G 2-0 P 30-13	1
大場 詩文 (山口)	×		○ 15-8	M 1-1 G 1-1 P 25-23	2
渡邊 瑞稀 (奥羽JBC)	×	×		M 0-2 G 0-2 P 11-30	3

6年生以下男子シングルス Eブロック	鈴木	佐藤	渋谷	佐藤	勝敗	順位
鈴木 翔斗 (いつき)		○ 15-9	○ 15-6	○ 15-5	M 3-0 G 3-0 P 45-20	1
佐藤 李樹 (上山ジュニア)	×		○ 15-12	○ 15-6	M 2-1 G 2-1 P 39-33	2
渋谷 文騎 (ふじかげ)	×	×		○ 15-5	M 1-2 G 1-2 P 33-35	3
佐藤 悠也 (真室川)	×	×	×		M 0-3 G 0-3 P 16-45	4

6年生以下男子シングルス Fブロック	武市	堀	安達	勝敗	順位
武市 成義 (鶴岡JBC)		×	○ 14-15	M 1-1 G 1-1 P 29-15	2
堀 春樹 (南部シャトル)	○ 15-14		○ -x	M 2-0 G 2-0 P 30-14	1
安達 哲太 (鶴岡城北)	×	×		M 0-2 G 0-2 P 0-30	3

6年生以下男子シングルス Gブロック	高橋	渡部	本間	勝敗	順位
高橋 翔馬 (長井JSC)		○ 15-2	○ 15-4	M 2-0 G 2-0 P 30-6	1
渡部 康太 (栄)	×		○ 15-6	M 1-1 G 1-1 P 17-21	2
本間 隆治 (鶴岡六学区)	×	×		M 0-2 G 0-2 P 10-30	3

## 6年生以下男子シングルス 決勝トーナメント



# 第19回山形県小学生バドミントンシングルス大会

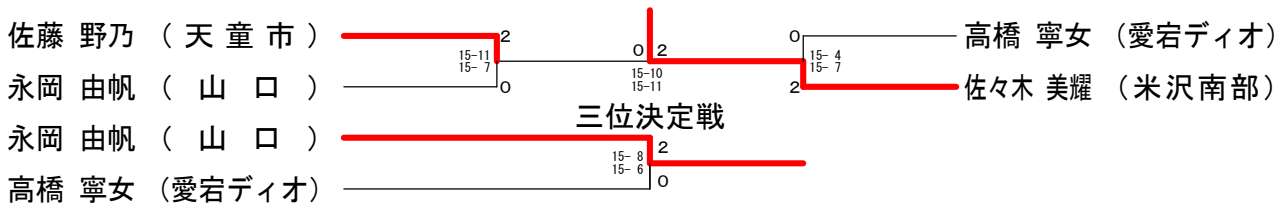
平成26年2月15日 山形県体育館

1年生以下女子シングルス	榎本	吉田	松田	勝敗	順位
榎本 美優 (愛宕ディオ)		○ 15-4 15-9	○ 15-12 15-9	M 2-0 G 4-0 P 60-34	1
吉田 芽依 (上山ジュニア)	× 4-15 9-15		○ 12-15 15-12 15-5	M 1-1 G 2-3 P 55-62	2
松田 光歩 (立川)	× 12-15 9-15	× 15-12 12-15 5-15		M 0-2 G 1-4 P 53-72	3

2年生以下女子シングルス Aブロック	高橋	佐藤	佐藤	山川	勝敗	順位
高橋 寧女 (愛宕ディオ)		× 5-15	○ 15-11	○ 15-11	M 2-1 G 2-1 P 35-37	2
佐藤 野乃 (天童市)	○ 15-5		○ 15-2	○ 15-4	M 3-0 G 3-0 P 45-11	1
佐藤 心夢 (真室川)	× 11-15	× 2-15		○ 15-14	M 1-2 G 1-2 P 28-44	3
山川 結衣 (ふじかげ)	× 11-15	× 4-15	× 14-15		M 0-3 G 0-3 P 29-45	4

2年生以下女子シングルス Bブロック	佐々木	伊藤	小林	永岡	勝敗	順位
佐々木 美耀 (米沢南部)		○ 15-2	○ 15-2	○ 15-3	M 3-0 G 3-0 P 45-7	1
伊藤 玲奈 (南部シャトル)	× 2-15		○ 15-0	× 7-15	M 1-2 G 1-2 P 24-30	3
小林 真奈 (立川)	× 2-15	× 0-15		× 12-15	M 0-3 G 0-3 P 14-45	4
永岡 由帆 (山口)	× 3-15	○ 15-7	○ 15-12		M 2-1 G 2-1 P 33-34	2

## 2年生以下女子シングルス 決勝トーナメント

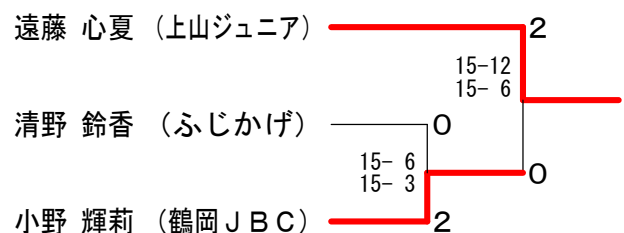


3年生以下女子シングルス Aブロック	遠藤	加藤	阿部	勝敗	順位
遠藤 心夏 (上山ジュニア)		○ 15-1	○ 15-0	M 2-0 G 2-0 P 30-1	1
加藤 結 (広幡)	× 1-15		○ 15-5	M 1-1 G 1-1 P 16-20	2
阿部 友希乃 (いつき)	× 0-15	× 5-15		M 0-2 G 0-2 P 5-30	3

3年生以下女子シングルス Bブロック	齋藤	佐藤	森村	清野	勝敗	順位
齋藤 なごみ (致道)		○ 15-4	○ 15-5	× 13-15	M 2-1 G 2-1 P 43-24	2
佐藤 柚希 (真室川)	× 4-15		○ 15-12	× 5-15	M 1-2 G 1-2 P 24-42	3
森村 美友 (山口)	× 5-15	× 12-15		× 4-15	M 0-3 G 0-3 P 21-45	4
清野 鈴香 (ふじかげ)	○ 15-13	○ 15-5	○ 15-4		M 3-0 G 3-0 P 45-22	1

3年生以下女子シングルス Cブロック	小野	松本	横山	佐藤	勝敗	順位
小野 輝莉 (鶴岡JBC)		○ 15-9	○ 15-5	○ 15-5	M 3-0 G 3-0 P 45-19	1
松本 雛 (南部シャトル)	× 9-15		○ 15-6	○ 15-2	M 2-1 G 2-1 P 39-23	2
横山 雅 (長井JSC)	× 5-15	× 6-15		○ 15-4	M 1-2 G 1-2 P 26-34	3
佐藤 愛純 (大山)	× 5-15	× 2-15	× 4-15		M 0-3 G 0-3 P 11-45	4

## 3年生以下女子シングルス 決勝トーナメント



# 第19回山形県小学生バドミントンシングルス大会

平成26年2月15日 山形県体育館

4年生以下女子シングルス A ブロツク	志田	村越	佐藤	勝敗	順位
志田 真倅 (立川)		○ 15-1	○ 15-3	M 2-0 G 2-0 P 30-4	1
村越 梨央 (広幡)	x 1-15		○ 15-5	M 1-1 G 1-1 P 16-20	2
佐藤 結愛 (山口)	x 3-15	x 5-15		M 0-2 G 0-2 P 8-30	3

4年生以下女子シングルス B ブロツク	菅原	原	阿部	荒明雪楠	勝敗	順位
菅原 園花 (鶴岡城北)		○ -x	x 9-15	x 5-15	M 1-2 G 1-2 P 29-30	3
原 環 (米沢南部)	x x-		x x-	x x-	M 0-3 G 0-3 P 0-45	4
阿部 凜 (天童市)	○ 15-9	○ -x		○ 15-7	M 3-0 G 3-0 P 45-16	1
荒明雪楠 (大山)	○ 15-5	○ -x	x 7-15		M 2-1 G 2-1 P 37-20	2

4年生以下女子シングルス C ブロツク	菅原	佐藤	戸田	勝敗	順位
菅原 翔華 (いつき)		x 13-15	○ 15-1	M 1-1 G 1-1 P 28-16	1
佐藤 陽香 (沼田)	○ 15-13		x 13-15	M 1-1 G 1-1 P 28-28	2
戸田 日和 (南部シャトル)	x 1-15	○ 15-13		M 1-1 G 1-1 P 16-28	3

4年生以下女子シングルス D ブロツク	齋藤	有賀	中島	勝敗	順位
齋藤 梓 (愛宕ディオ)		○ 15-2	○ 15-14	M 2-0 G 2-0 P 30-16	1
有賀 梨華 (鶴岡六学区)	x 2-15		x 8-15	M 0-2 G 0-2 P 10-30	3
中島 華那 (日新)	x 14-15	○ 15-8		M 1-1 G 1-1 P 29-23	2

4年生以下女子シングルス E ブロツク	小松	齋藤	田中	勝敗	順位
小松 杏南 (長井JSC)		○ -x	○ 15-6	M 2-0 G 2-0 P 30-6	1
齋藤 優菜 (ふじがけ)	x x-		x x-	M 0-2 G 0-2 P 0-30	3
田中 美咲 (致道)	x 6-15	○ -x		M 1-1 G 1-1 P 21-15	2

4年生以下女子シングルス F ブロツク	今田	竹田	工藤	勝敗	順位
今田 ひなた (奥羽JBC)		○ -x	○ 15-1	M 2-0 G 2-0 P 30-1	1
竹田 優鈴 (長井JSC)	x x-		x x-	M 0-2 G 0-2 P 0-30	3
工藤 花純 (いつき)	x 1-15	○ -x		M 1-1 G 1-1 P 16-15	2

4年生以下女子シングルス G ブロツク	齋藤	河内	野尻	勝敗	順位
齋藤 桜 (愛宕ディオ)		○ 15-3	○ 15-5	M 2-0 G 2-0 P 30-8	1
河内 茉日路 (ふじがけ)	x 3-15		○ 15-3	M 1-1 G 1-1 P 18-18	2
野尻 美奈 (立川)	x 5-15	x 3-15		M 0-2 G 0-2 P 8-30	3

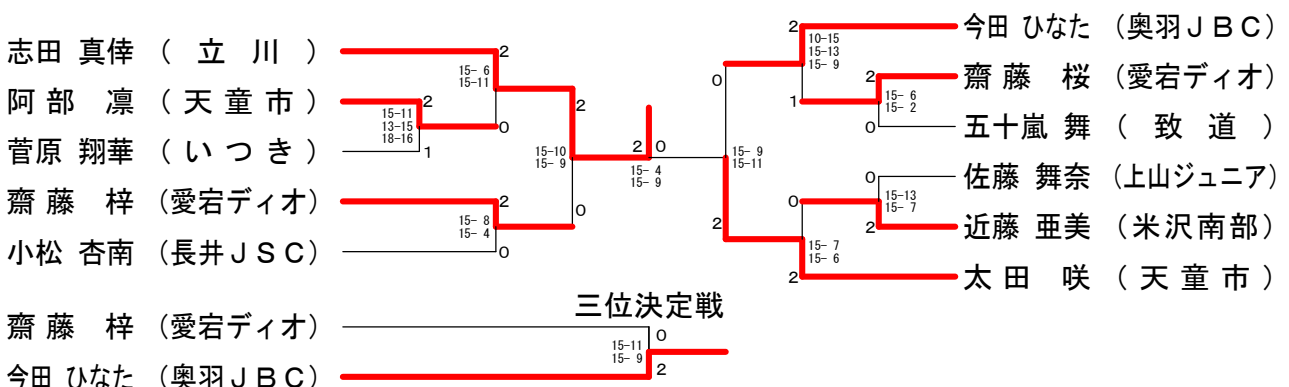
4年生以下女子シングルス H ブロツク	山口	山川	五十嵐	勝敗	順位
山口 紗弥 (鶴岡六学区)		○ 15-5	x 12-15	M 1-1 G 1-1 P 27-20	2
山川 歩乃果 (南部シャトル)	x 5-15		x 11-15	M 0-2 G 0-2 P 16-30	3
五十嵐 舞 (致道)	○ 15-12	○ 15-11		M 2-0 G 2-0 P 30-23	1

4年生以下女子シングルス I ブロツク	佐藤	穴戸	芦野	勝敗	順位
佐藤 舞奈 (上山ジュニア)		○ -x	○ 15-12	M 2-0 G 2-0 P 30-12	1
穴戸 愛果 (広幡)	x x-		x x-	M 0-2 G 0-2 P 0-30	3
芦野 愛里 (日新)	x 12-15	○ -x		M 1-1 G 1-1 P 27-15	2

4年生以下女子シングルス J ブロツク	近藤	大滝	藤田	勝敗	順位
近藤 亜美 (米沢南部)		○ 15-6	○ 15-14	M 2-0 G 2-0 P 30-20	1
大滝 らら (鶴岡城北)	x 6-15		x 8-15	M 0-2 G 0-2 P 14-30	3
藤田 悠菜 (山口)	x 14-15	○ 15-8		M 1-1 G 1-1 P 29-23	2

4年生以下女子シングルス K ブロツク	太田	荒川	菅原	勝敗	順位
太田 咲 (天童市)		○ 15-5	○ 15-3	M 2-0 G 2-0 P 30-8	1
荒川 新夏 (沼田)	x 5-15		x 9-15	M 0-2 G 0-2 P 14-30	3
菅原 舞紀 (大山)	x 3-15	○ 15-9		M 1-1 G 1-1 P 18-24	2

## 4年生以下女子シングルス 決勝トーナメント



# 第19回山形県小学生バドミントンシングルス大会

平成26年2月15日 山形県体育館

5年生以下女子シングルス A ブロツク	鈴木	佐藤	佐藤	勝敗	順位
鈴木 育実 (大山)		○ 15-5	○ 15-5	M 2-0 G 2-0 P 30-10	1
佐藤 綾 (沼田)	×		×	M 0-2 G 0-2 P 16-30	3
佐藤 萌未 (いつき)	×	○ 15-11		M 1-1 G 1-1 P 20-26	2

5年生以下女子シングルス B ブロツク	遠藤	鈴木	工藤	加藤	勝敗	順位
遠藤 綾香 (愛宕ディオ)		×	○ 15-12	×	M 1-2 G 1-2 P 26-42	3
鈴木 華乃 (天童市)	○ 15-7			○ 15-13	M 3-0 G 3-0 P 45-27	1
工藤 柚葉 (鶴岡六学区)	×	×		×	M 0-3 G 0-3 P 33-45	4
加藤 綾菜 (長井JSC)	○ 15-4	×	○ 15-14		M 2-1 G 2-1 P 43-33	2

5年生以下女子シングルス C ブロツク	大竹	鈴木	加藤	勝敗	順位
大竹 真夏果 (上山ジュニア)		○ 15-3	○ 15-6	M 2-0 G 2-0 P 30-9	1
鈴木 茉耶 (広幡)	×		×	M 0-2 G 0-2 P 5-30	3
加藤 菜奈 (山口)	×	○ 15-2		M 1-1 G 1-1 P 21-17	2

5年生以下女子シングルス D ブロツク	原田	高山	地神	勝敗	順位
原田 美唯 (ふじかげ)		○ 15-3	○ 15-3	M 2-0 G 2-0 P 30-6	1
高山 優衣 (真室川)	×		○ 15-7	M 1-1 G 1-1 P 18-22	2
地神 優奈 (鶴岡城北)	×	×		M 0-2 G 0-2 P 10-30	3

5年生以下女子シングルス E ブロツク	栗田	阿部	斉藤	勝敗	順位
栗田 陽菜 (南部シャトル)		○ 15-4	○ 15-5	M 2-0 G 2-0 P 30-9	1
阿部 花郁 (致道)	×		×	M 0-2 G 0-2 P 14-30	3
斉藤 未奈美 (日新)	×	○ 15-10		M 1-1 G 1-1 P 20-25	2

5年生以下女子シングルス F ブロツク	岩田	阿部	今井	勝敗	順位
岩田 祐依 (南部シャトル)		○ 15-4	○ -	M 2-0 G 2-0 P 30-4	1
阿部 菜々花 (日新)	×		○ -	M 1-1 G 1-1 P 19-15	2
今井 瑞葵 (鶴岡城北)	×	×		M 0-2 G 0-2 P 0-30	3

5年生以下女子シングルス G ブロツク	石沢	三浦	小林	勝敗	順位
石沢 ひかる (ふじかげ)		○ 15-3	○ -	M 2-0 G 2-0 P 30-3	1
三浦 稚菜 (奥羽JBC)	×		○ -	M 1-1 G 1-1 P 18-15	2
小林 亜優未 (大山)	×	×		M 0-2 G 0-2 P 0-30	3

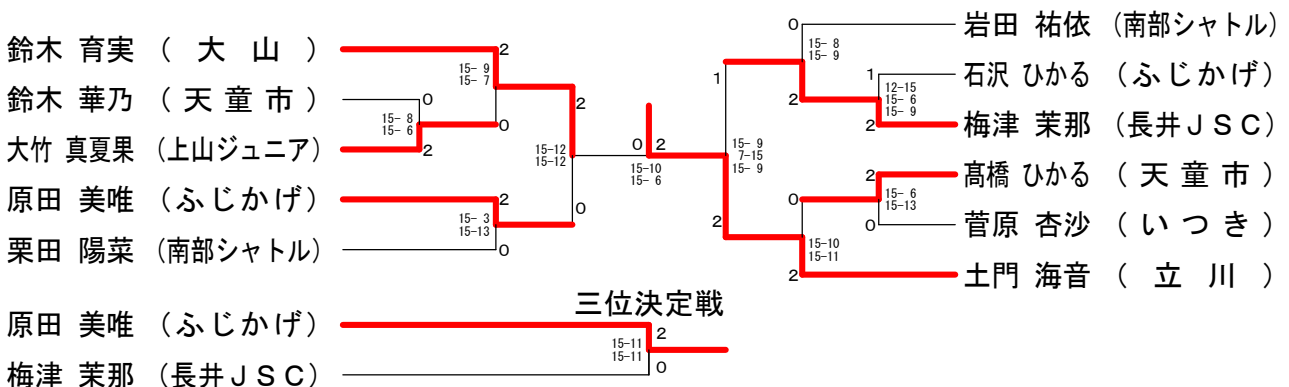
5年生以下女子シングルス H ブロツク	梅津	松田	井上	勝敗	順位
梅津 茉那 (長井JSC)		○ 15-5	○ 15-8	M 2-0 G 2-0 P 30-13	1
松田 あかね (山口)	×		×	M 0-2 G 0-2 P 13-30	3
井上 茅華 (鶴岡JBC)	×	○ 8-15		M 1-1 G 1-1 P 23-23	2

5年生以下女子シングルス I ブロツク	富樫	吉田	高橋	勝敗	順位
富樫 晶那 (鶴岡六学区)		○ 15-8	×	M 1-1 G 1-1 P 21-23	2
吉田 侑生 (広幡)	×		×	M 0-2 G 0-2 P 16-30	3
高橋 ひかる (天童市)	○ 15-6	○ 15-8		M 2-0 G 2-0 P 30-14	1

5年生以下女子シングルス J ブロツク	中川	中島	菅原	勝敗	順位
中川 美南 (上山ジュニア)		○ 15-10	×	M 1-1 G 1-1 P 28-25	2
中島 未結 (沼田)	×		×	M 0-2 G 0-2 P 21-30	3
菅原 杏沙 (いつき)	○ 15-13	○ 15-11		M 2-0 G 2-0 P 30-24	1

5年生以下女子シングルス K ブロツク	土門	黒坂	榎本	勝敗	順位
土門 海音 (立川)		○ 15-2	○ 15-6	M 2-0 G 2-0 P 30-8	1
黒坂 海月 (真室川)	×		×	M 0-2 G 0-2 P 13-30	3
榎本 星夢 (愛宕ディオ)	×	○ 15-11		M 1-1 G 1-1 P 21-26	2

## 5年生以下女子シングルス 決勝トーナメント



# 第19回山形県小学生バドミントンシングルス大会

平成26年2月15日 山形県体育館

6年生以下女子シングルス A ブロツク	庄司	秋山	原	勝敗	順位
庄司 晴香 (天童市)		○ 15-1	○ 15-3	M 2-0 G 2-0 P 30-4	1
秋山 唯 (西郷ジュニア)	x 1-15		x 4-15	M 0-2 G 0-2 P 5-30	3
原 雅 (米沢南部)	x 3-15	○ 15-4		M 1-1 G 1-1 P 18-19	2

6年生以下女子シングルス B ブロツク	白田	金田	安在	山口	勝敗	順位
白田 愛美 (愛宕ディオ)		○ 15-2	○ 15-8	○ 15-5	M 3-0 G 3-0 P 45-15	1
金田 莉奈 (奥羽JBC)	x 2-15		○ 15-11	x 7-15	M 1-2 G 1-2 P 24-41	3
安在 萌恵 (致道)	x 8-15	x 11-15		x 14-15	M 0-3 G 0-3 P 33-45	4
山口 紗奈 (ふじかげ)	x 5-15	○ 15-7	○ 15-14		M 2-1 G 2-1 P 35-36	2

6年生以下女子シングルス C ブロツク	高橋	遠田	木村	勝敗	順位
高橋 佳蓮 (長井JSC)		○ 15-14	○ 15-6	M 2-0 G 2-0 P 30-20	1
遠田 もも (真室川)	x 14-15		x 6-15	M 0-2 G 0-2 P 20-30	3
木村 星菜 (大山)	x 6-15	○ 15-6		M 1-1 G 1-1 P 21-21	2

6年生以下女子シングルス D ブロツク	井澤	滝元	石塚	勝敗	順位
井澤 未来 (山口)		○ 15-2	○ 15-4	M 2-0 G 2-0 P 30-6	1
滝元 ゆな (日新)	x 2-15		x 12-15	M 0-2 G 0-2 P 14-30	3
石塚 夏実 (鶴岡六学区)	x 4-15	○ 15-12		M 1-1 G 1-1 P 19-27	2

6年生以下女子シングルス E ブロツク	内ヶ崎	渡辺	伊藤	勝敗	順位
内ヶ崎 日菜 (鶴岡城北)		○ 15-3	○ 15-4	M 2-0 G 2-0 P 30-7	1
渡辺 渚月 (南部シャトル)	x 3-15		x 12-15	M 0-2 G 0-2 P 15-30	3
伊藤 日向子 (いつき)	x 4-15	○ 15-12		M 1-1 G 1-1 P 19-27	2

6年生以下女子シングルス F ブロツク	狩野	軽部	伊藤	勝敗	順位
狩野 さくら (天童市)		○ -x	○ 15-4	M 2-0 G 2-0 P 30-4	1
軽部 海羽 (沼田)	x x-		x x-	M 0-2 G 0-2 P 0-30	3
伊藤 梨瑚 (鶴岡六学区)	x 4-15	○ -x		M 1-1 G 1-1 P 19-15	2

6年生以下女子シングルス G ブロツク	曾根田	松本	齋藤	勝敗	順位
曾根田 七海 (日新)		○ 15-7	x 13-15	M 1-1 G 1-1 P 28-22	2
松本 雅 (南部シャトル)	x 7-15		x 7-15	M 0-2 G 0-2 P 14-30	3
齋藤 ゆき (米沢南部)	○ 15-13	○ 15-7		M 2-0 G 2-0 P 30-20	1

6年生以下女子シングルス H ブロツク	清野	佐藤	阿部	勝敗	順位
清野 優香 (ふじかげ)		○ 15-6	○ -x	M 2-0 G 2-0 P 30-6	1
佐藤 萌花 (鶴岡城北)	x 6-15		○ -x	M 1-1 G 1-1 P 21-15	2
阿部 星来 (西郷ジュニア)	x x-	x x-		M 0-2 G 0-2 P 0-30	3

6年生以下女子シングルス I ブロツク	菅野	菅原	松田	勝敗	順位
菅野 涼葉 (長井JSC)		○ 15-3	○ 15-5	M 2-0 G 2-0 P 30-8	1
菅原 杏那 (いつき)	x 3-15		x 11-15	M 0-2 G 0-2 P 14-30	3
松田 愛 (沼田)	x 5-15	○ 15-11		M 1-1 G 1-1 P 20-26	2

6年生以下女子シングルス J ブロツク	大友	庄司	伊藤	勝敗	順位
大友 佳音 (愛宕ディオ)		○ 15-5	○ 15-5	M 2-0 G 2-0 P 30-10	1
庄司 暖香 (真室川)	x 5-15		x 9-15	M 0-2 G 0-2 P 14-30	3
伊藤 絵奈 (致道)	x 5-15	○ 15-9		M 1-1 G 1-1 P 20-24	2

6年生以下女子シングルス K ブロツク	原	早坂佐和	後藤	勝敗	順位
原 舞華 (山口)		○ 15-3	○ 15-8	M 2-0 G 2-0 P 30-11	1
早坂佐和 (奥羽JBC)	x 3-15		x 7-15	M 0-2 G 0-2 P 10-30	3
後藤 みゆ (大山)	x 8-15	○ 15-7		M 1-1 G 1-1 P 23-22	2

## 6年生以下女子シングルス 決勝トーナメント

